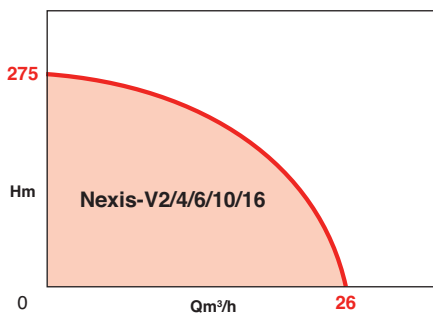


PLAGES D'UTILISATION

Débits jusqu'à :	26 m ³ /h
Hauteurs mano. jusqu'à :	275 m
Pression max refoulement :	16, 25 & 30 bar
Pression max à l'aspiration :	10 bar
Plage de température :	- 20° à + 120°**C
Température ambiante maxi :	+ 40°C
Orifices :	G1" à G2" ou DN25 à DN50
MEI* de référence :	≥ 0,70

*Minimum Efficiency Index

** selon garniture mécanique



AVANTAGES

HAUT RENDEMENT

- Roues, étages, haut rendement, soudés au laser en acier Inox : 1.4307 (AISI 304L) ou 1.4404 (AISI316L).
- Moteur standard IEC IE2.

INSTALLATION

- Installation facile : orifices en ligne.
- Lanterne et boîte à bornes orientables (plusieurs positions à la demande).
- Dispositif de levage pour faciliter la manutention.
- Entonnoir de remplissage intégré à la pompe.

ENTRETIEN

- Roulement (lanterne) assure une plus longue longévité du roulement moteur et supprime les réglages et l'ajustement axial du mobile.
- Maintenance facilitée :
- Garnitures mécaniques normalisées à cartouche disponibles pour toute la gamme pour des températures jusqu'à 120°C.
- Concept Spacer disponible sur tous les modèles à partir de 7,5 kW. Permet à l'installateur ou l'exploitant le remplacement de la garniture mécanique sans démonter le moteur.

APPLICATIONS

Pompage de liquides clairs non chargés dans les secteurs de l'habitat, industriel et agricole :

- Adduction - Surpression
- Arrosage - Irrigation
- Lavage haute pression
- Traitement de l'eau (deminéralisation, filtration)
- Protection incendie
- Chauffage - Climatisation

Et en incorporation dans tous les systèmes modulaires.

Fluides pompés

- **Gamme standard - hydraulique 1.4307 (304L)** : liquides clairs non agressifs (eau potable, eau glycolée...)
- **Gamme eaux agressives - hydraulique 1.4404 (316L)** : liquides agressifs (eau de mer, eau déminéralisée, eau chlorée...)



• Hydraulique optimisée 2D/3D
Haut rendement



• Garniture mécanique à cartouche
Garniture standard



• Entonnoir de remplissage

• Nexis-V16
Ensemble hydraulique
tout inox 1.4307 (304L)



motralec

4 rue Lavoisier . ZA Lavoisier . 95223 HERBLAY CEDEX
Tel. : 01.39.97.65.10 / Fax. : 01.39.97.68.48
Demande de prix / e-mail : service-commercial@motralec.com

www.motralec.com

NEXIS-V2/4/6/10/16

CONCEPTION

Partie hydraulique

- Centrifuge.
- Multicellulaire, de 1 à 33 étages.
- Axe vertical, orifices asp.-ref. en ligne en partie basse.
- Corps à brides ovales en PN 16 et rondes en PN 25.
- Fiabilité du produit assurée par un ou plusieurs paliers intermédiaires.
- Étanchéité au passage de l'arbre par garniture mécanique normalisée.
- Protection de l'arbre contre la corrosion grâce à une chemise en inox 316L sous garniture mécanique.
- Ensemble hydraulique et corps assemblés par tirants.

Moteurs

- IE2. Standard ventilé.
- A bride et bout d'arbre conforme à la norme IEC.
- Liaison à la pompe par accouplement avec protecteurs de sécurité.

Vitesse de rotation : 2950 tr/mn


Bobinage 4kW TRI : 230-400 V : T

au-delà TRI : 400 V : T4

Fréquence : 50 Hz (option 60 Hz)

Classe d'isolation : 155° C (Classe F)

Indice de protection : IP 55

Légende : Moteur 2 pôles 

CONSTRUCTION DE BASE

Pièces principales	Matériau	Matériau
liquides	non agressifs	agressifs
modèles	tous	tous
Corps asp. - ref.	Inox 1.4301 (AISI 304)	Inox 1.4404 (AISI 316L)
Lanterne sup. moteur	Fonte EN G.JL 250	Fonte EN G.JL 250
Roues	Inox 1.4307 (AISI 304L)	Inox 1.4404 (AISI 316L)
Cellules (corps d'étage)	Inox 1.4307 (AISI 304L)	Inox 1.4404 (AISI 316L)
Tube	Inox 1.4301 (AISI 304)	Inox 1.4404 (AISI 316L)
chemise ext.	Inox 1.4301 (AISI 304)	Inox 1.4404 (AISI 316L)
Arbre pompe	Inox 1.4057 (AISI 431)	Inox 1.4404 (AISI 316L)
Palier intermédiaire	Carbure de Tungstène	Carbure de Tungstène
Garniture mécanique	Carbure Si/ Carbone* ou Carbure tungstène/carbone	Carbure Si/Carbone* ou Carbure tungstène/carbone
Joints toriques	EPDM (120°)**	FKM (Viton 90°)**
Bouchons	Inox 1.4301 (AISI 304)	Inox 1.4404 (AISI 316L)

NOTA :

* Option : garniture Carbure Si/ Carbure Si.

** Option : FKM (Viton 90°C).

*** Option : certaines variantes sont en inox 1.4462

CONSTRUCTION DES NEXIS-V

Moteur 100% standard IEC IE2

Roulement surdimensionné fixé sur une lanterne permettant l'assemblage aisé du moteur

Anneaux de levage

Spacer pour les poids moteur supérieures ou égale à 40 kg

Accouplement rigide avec protecteur de sécurité

Garniture mécanique standard à cartouche : Carbure de silicium/carbone (PN16) ou Carbure de Tungstène/carbone (PN25)

Partie hydraulique (roues et corps d'étages) haut rendement entièrement en inox 304L

Bague de joint de roues.

Bouchon d'amorçage/vidange

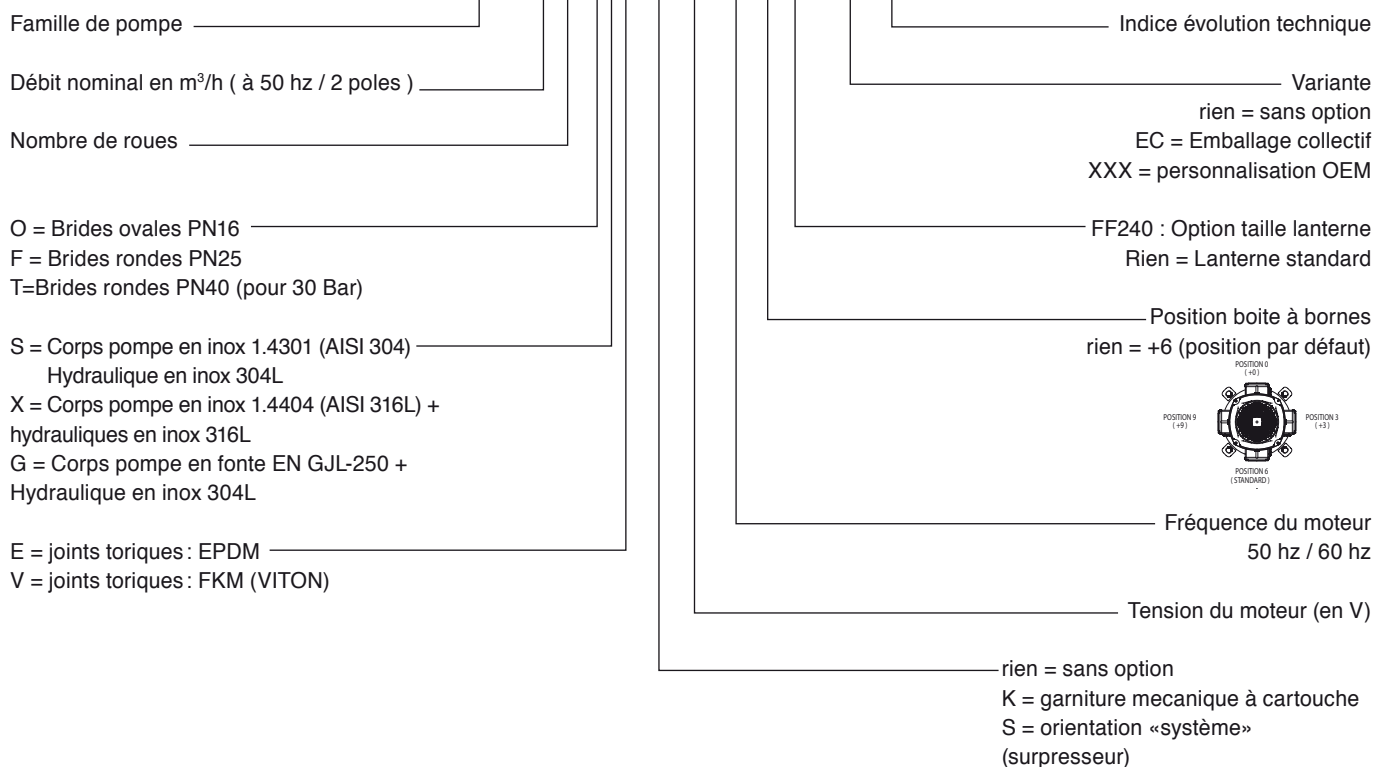


NOTA : Les pompes Nexis sont équipées d'une garniture mécanique à cartouche sur l'ensemble de la gamme. L'option garniture mécanique simple est aussi disponible pour les pompes 2/4/6/10/16.

NEXIS-V2/4/6/10/16

IDENTIFICATION

NEXIS-V1602-OSE/KS/400-50+9/FF240/XXXX/B

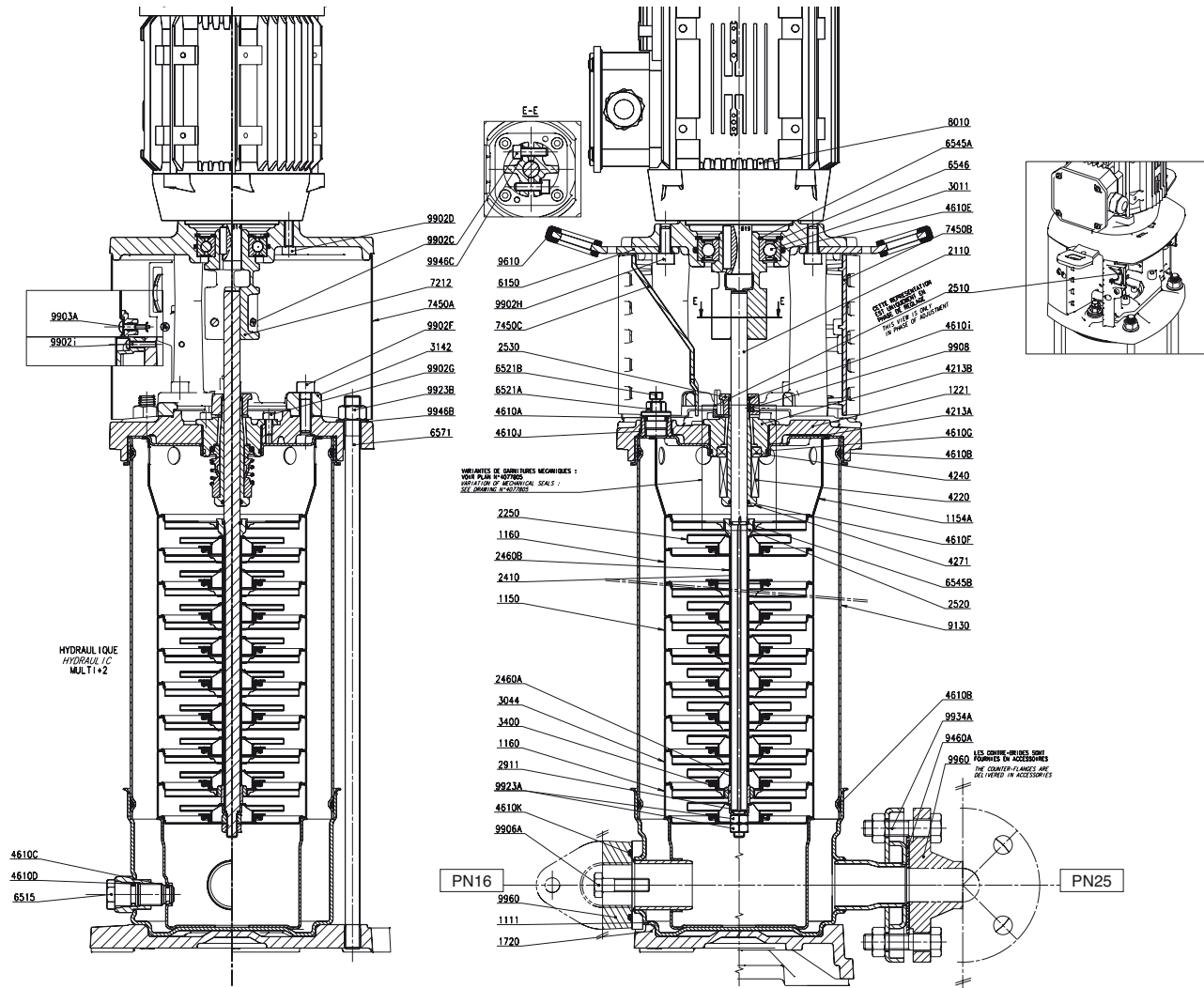


CONFIGURATION DES SERIES

SERIE	pression de service maxi	moteur 50 Hz 2 pôles	brides aspiration refoulement	nombre d'étages
NEXIS-V2	16 bar	•	ovales G1"	2 à 20
	25 / 30 bar	•	rondes DN 25	2 à 39
NEXIS-V4	16 bar	•	ovales G1"	2 à 20
	25 / 30 bar	•	rondes DN 25	2 à 31
NEXIS-V6	16 bar	•	ovales G1" ^{1/4}	1 à 16
	25 / 30 bar	•	rondes DN 32	1 à 33
NEXIS-V10	16 bar	•	ovales G1" ^{1/2}	1 à 15
	25 / 30 bar	•	rondes DN 40	1 à 23
NEXIS-V16	16 bar	•	ovales G2	1 à 11
	25 / 30 bar	•	rondes DN 50	1 à 21

NEXIS-V2/4/6/10/16

PLAN-COUPPE DE PRINCIPLE - NEXIS-V2/4/6

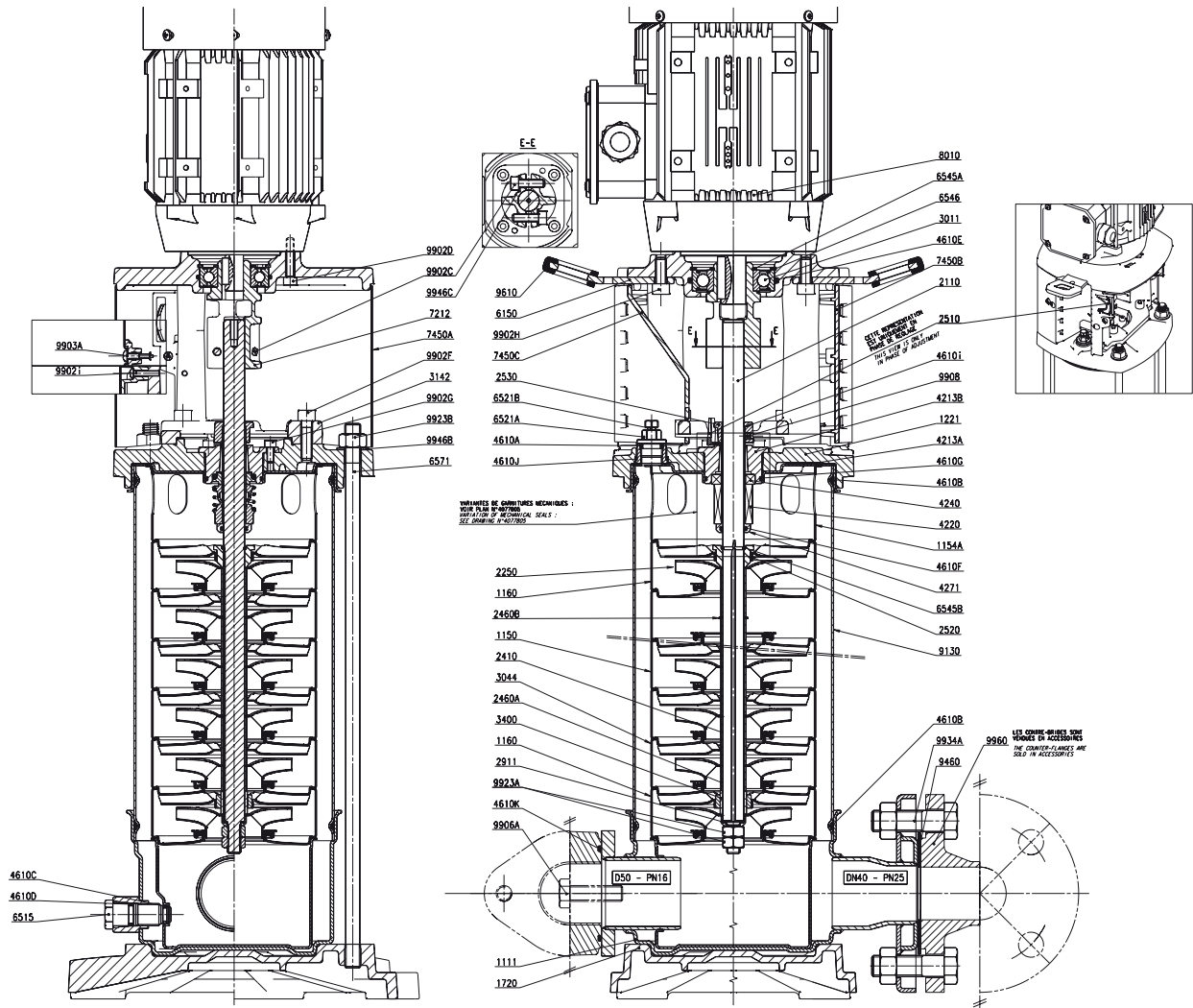


NOMENCLATURE

1111	Corps de pompe	6546	Circlips	6545b	1/2 jonc d'arrêt
1150	Corps d'étage avec canal de retour	6548	Jonc d'arrêt d'arbre	7450a	Toile protecteur accouplement
1154	Centreur cellule sans canal de retour	6571	Tirant d'assemblage	7450b	Support plastique
1160	Corps d'étage sans canal de retour	7212	Accouplement	7450c	Capot supérieur protecteur
1170	Support hydraulique	• 8010	Moteur à bride	9460a	Joint plat de contre-bride
1221	Flasque supérieure	9130	Tube chemise extérieure d'étanchéité	9660a	Portée joint vissée
1720	Semelle	9610	Protecteur anneau de manutention	9660b	Bride mobile
2110	Arbre pompe	9900	Vis fixation semelle/corps	9902a	Vis supérieure de bout d'arbre
2410	Moyeu	9903	Vis protecteur	9902c	Vis accouplement
2510	Fourchette de réglage garniture mécanique	9908	Vis fixation collet	9902d	Vis fixation moteur
2520	Bague d'appui	• 2250a	Roue longue	9902f	Vis fixation lanterne/flasque
2530	Collet d'entraînement	• 2250b	Roue courte	9902g	Vis fixation cartouche
2911	Rondelle inférieure de bout d'arbre	• 4220+4240	Garniture mécanique standard	9902i	Vis support plastique
3011	Roulement à billes de lanterne	• 4610a	Joint bouchon purgeur	9923a	Ecrou bout d'arbre inférieur
3044	Corps d'étage avec palier intermédiaire avec canal de retour	• 4610b	Joint torique pour tube chemise	9923b	Ecrou tirant d'assemblage
3142	Lanterne	• 4610c	Joint bouchon de vidange et d'amorçage	9923c	Ecrou fixation moteur
• 3400	Chemise d'arbre	• 4610d	Joint bouchon de vidange et d'amorçage	9934a	Boulon de contre-bride
4271	Chemise sous garniture	• 4610e	Joint pour roulement	9946a	Rondelle plate
6150	Platine de manutention	4610f	Joint torique pour chemise sous garniture	9946b	Rondelle contact
6515	Bouchon de vidange et d'amorçage	4610g	Joint torique pour porte grain garniture	9946c	Rondelle contact étroite
6521	Bouchon de remplissage - purgeur	4610h	Joint torique pour portée de joint		
		6545a	Circlips d'arbre		

* Construction identique selon les modèles (dimensions variables).

PLAN-COUCPE DE PRINCIPE - NEXIS-V10

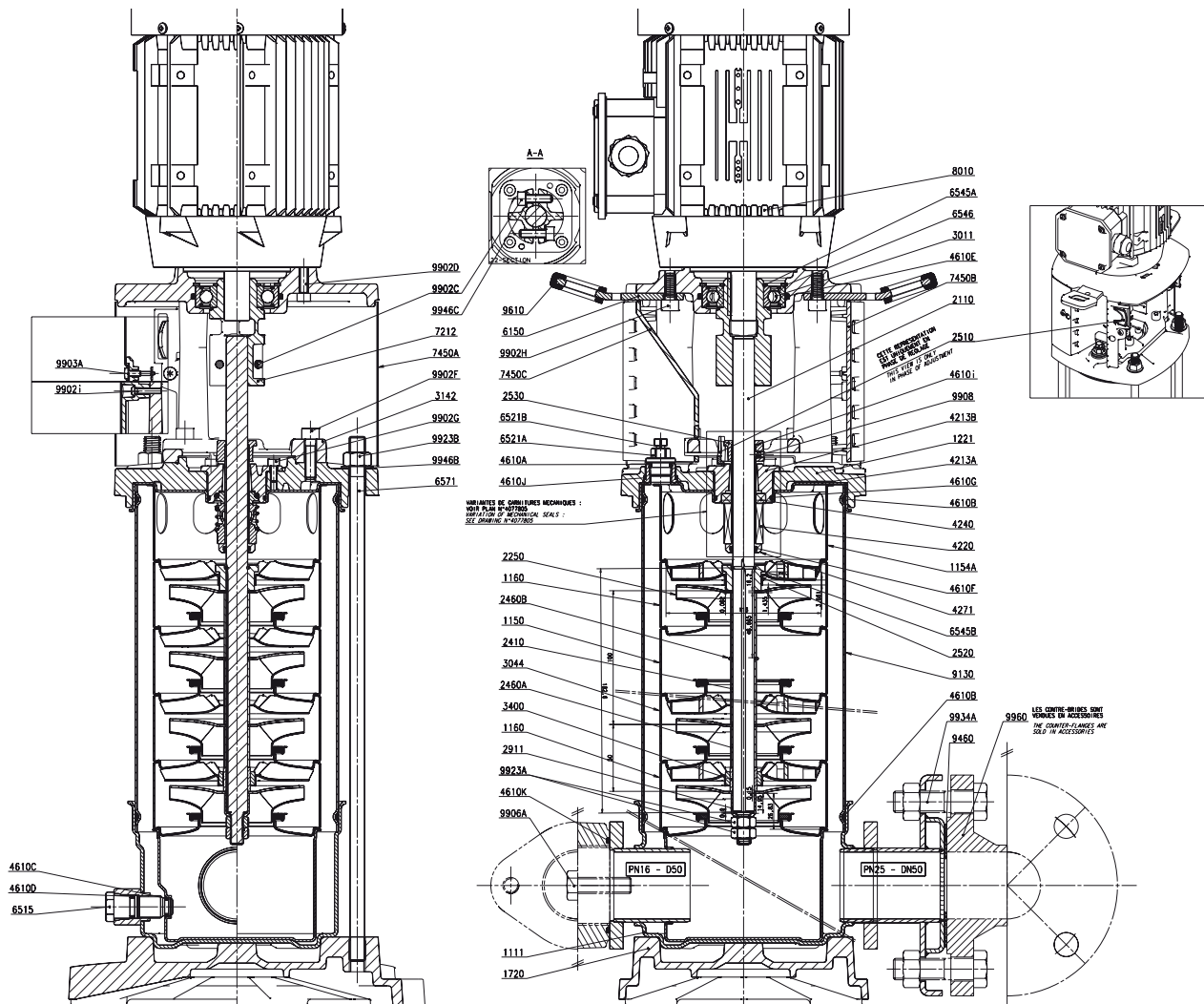


NOMENCLATURE

1111	Corps de pompe	6546	Circlips	6545b	1/2 jonc d'arrêt
1150	Corps d'étage avec canal de retour	6548	Jonc d'arrêt d'arbre	7450a	Toile protecteur accouplement
1154	Centreur cellule sans canal de retour	6571	Tirant d'assemblage	7450b	Support plastique
1160	Corps d'étage sans canal de retour	7212	Accouplement	7450c	Capot supérieur protecteur
1170	Support hydraulique	8010	Moteur a bride	9460a	Joint plat de contre-bride
1221	Flasque supérieure	9130	Tube chemise extérieure d'étanchéité	9660a	Portee joint vissée
1720	Semelle	9610	Protecteur anneau de manutention	9660b	Bride mobile
2110	Arbre pompe	9900	Vis fixation semelle/corps	9902a	Vis supérieure de bout d'arbre
2410	Moyeu	9903	Vis protecteur	9902c	Vis accouplement
2510	Fourchette de réglage garniture mécanique	9908	Vis fixation collet	9902d	Vis fixation moteur
2520	Bague d'appui	2250a	Roue longue	9902f	Vis fixation lanterne/flasque
2530	Collet d'entraînement	2250b	Roue courte	9902g	Vis fixation cartouche
2911	Rondelle inférieure de bout d'arbre	4220	Garniture mécanique standard	9902i	Vis support plastique
3011	Roulement à billes de lanterne	4610a	Joint bouchon purgeur	9923a	Ecrou bout d'arbre inférieur
3044	Corps d'étage avec palier intermédiaire avec canal de retour	4610b	Joint torique pour tube chemise	9923b	Ecrou tirant d'assemblage
3142	Lanterne	4610c	Joint bouchon de vidange et d'amorçage	9923c	Ecrou fixation moteur
3400	Chemise d'arbre	4610d	Joint bouchon de vidange et d'amorçage	9934a	Boulon de contre-bride
4271	Chemise sous garniture	4610e	Joint pour roulement	9946a	Rondelle plate
6150	Platine de manutention	4610f	Joint torique pour chemise sous garniture	9946b	Rondelle contact
6515	Bouchon de vidange et d'amorçage	4610g	Joint torique pour porte grain garniture	9946c	Rondelle contact étroite
6521	Bouchon de remplissage - purgeur	4610h	Joint torique pour portee de joint		
		6545a	Circlips d'arbre		

NEXIS-V2/4/6/10/16

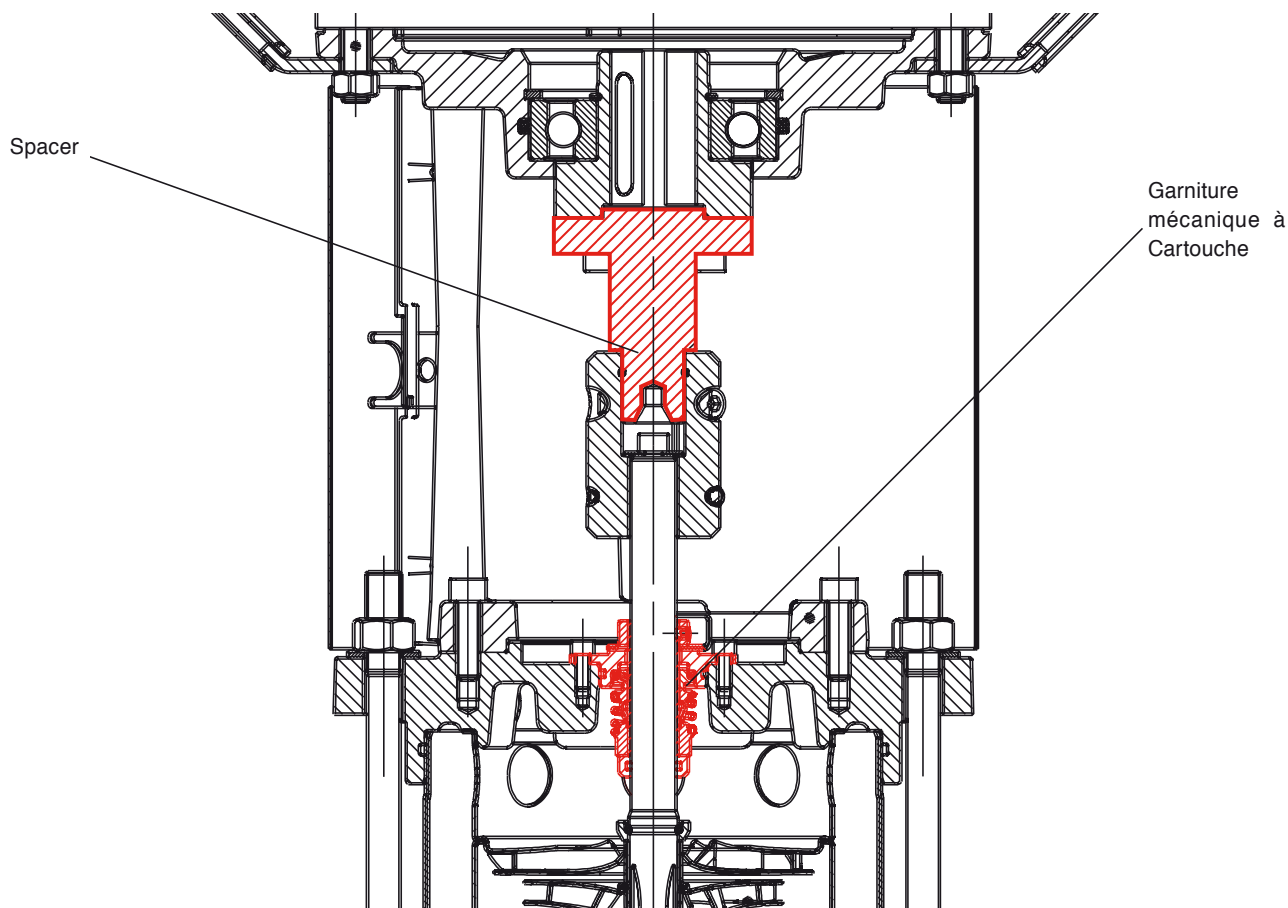
PLAN-COUPÉ DE PRINCIPE - NEXIS-V16



NOMENCLATURE

1111	Corps de pompe	6546	Circlips	6545b	1/2 jonc d'arrêt
1150	Corps d'étage avec canal de retour	6548	Jonc d'arrêt d'arbre	7450a	Toile protecteur accouplement
1154	Centreur cellule sans canal de retour	6571	Tirant d'assemblage	7450b	Support plastique
1160	Corps d'étage sans canal de retour	7212	Accouplement	7450c	Capot supérieur protecteur
1170	Support hydraulique	8010	Moteur à bride	9460a	Joint plat de contre-bride
1221	Flasque supérieure	9130	Tube chemise extérieure d'étanchéité	9660a	Portée joint vissée
1720	Semelle	9610	Protecteur anneau de manutention	9660b	Bride mobile
2110	Arbre pompe	9900	Vis fixation semelle/corps	9902a	Vis supérieure de bout d'arbre
2410	Moyeu	9903	Vis protecteur	9902c	Vis accouplement
2510	Fourchette de réglage garniture mécanique	9908	Vis fixation collet	9902d	Vis fixation moteur
2520	Bague d'appui	2250a	Roue longue	9902f	Vis fixation lanterne/flasque
2530	Collet d'entraînement	2250b	Roue courte	9902g	Vis fixation cartouche
2911	Rondelle inférieure de bout d'arbre	4220+4240	Garniture mécanique standard	9902i	Vis support plastique
3011	Roulement à billes de lanterne	4610a	Joint bouchon purgeur	9923a	Ecrou bout d'arbre inférieur
3044	Corps d'étage avec palier intermédiaire avec canal de retour	4610b	Joint torique pour tube chemise	9923b	Ecrou tirant d'assemblage
3142	Lanterne	4610c	Joint bouchon de vidange et d'amorçage	9923c	Ecrou fixation moteur
3400	Chemise d'arbre	4610d	Joint bouchon de vidange et d'amorçage	9934a	Boulon de contre-bride
4271	Chemise sous garniture	4610e	Joint pour roulement	9946a	Rondelle plate
6150	Platine de manutention	4610f	Joint torique pour chemise sous garniture	9946b	Rondelle contact
6515	Bouchon de vidange et d'amorçage	4610g	Joint torique pour porte grain garniture	9946c	Rondelle contact étroite
6521	Bouchon de remplissage - purgeur	4610h	Joint torique pour portée de joint		
		6545a	Circlips d'arbre		

PLAN-COUPÉ DE PRINCIPE - LANTERNE AVEC SPACER ET CARTOUCHE



• Fonction « Spacer »

Pour toute puissance moteur supérieure ou égale à 7,5kW, les pompes Nexis sont équipées d'une pièce démontable fixée entre l'arbre moteur, l'accouplement et l'arbre hydraulique. Cette pièce appelée « spacer » permet de garantir un espace libre suffisant pour démonter la garniture mécanique sans avoir à retirer le moteur.

• Garniture mécanique à cartouche

De plus, les garnitures mécaniques sont intégrées dans un système compact et robuste de cartouche permettant une maintenance rapide, aisée et sans outil (Voir détails p.6).

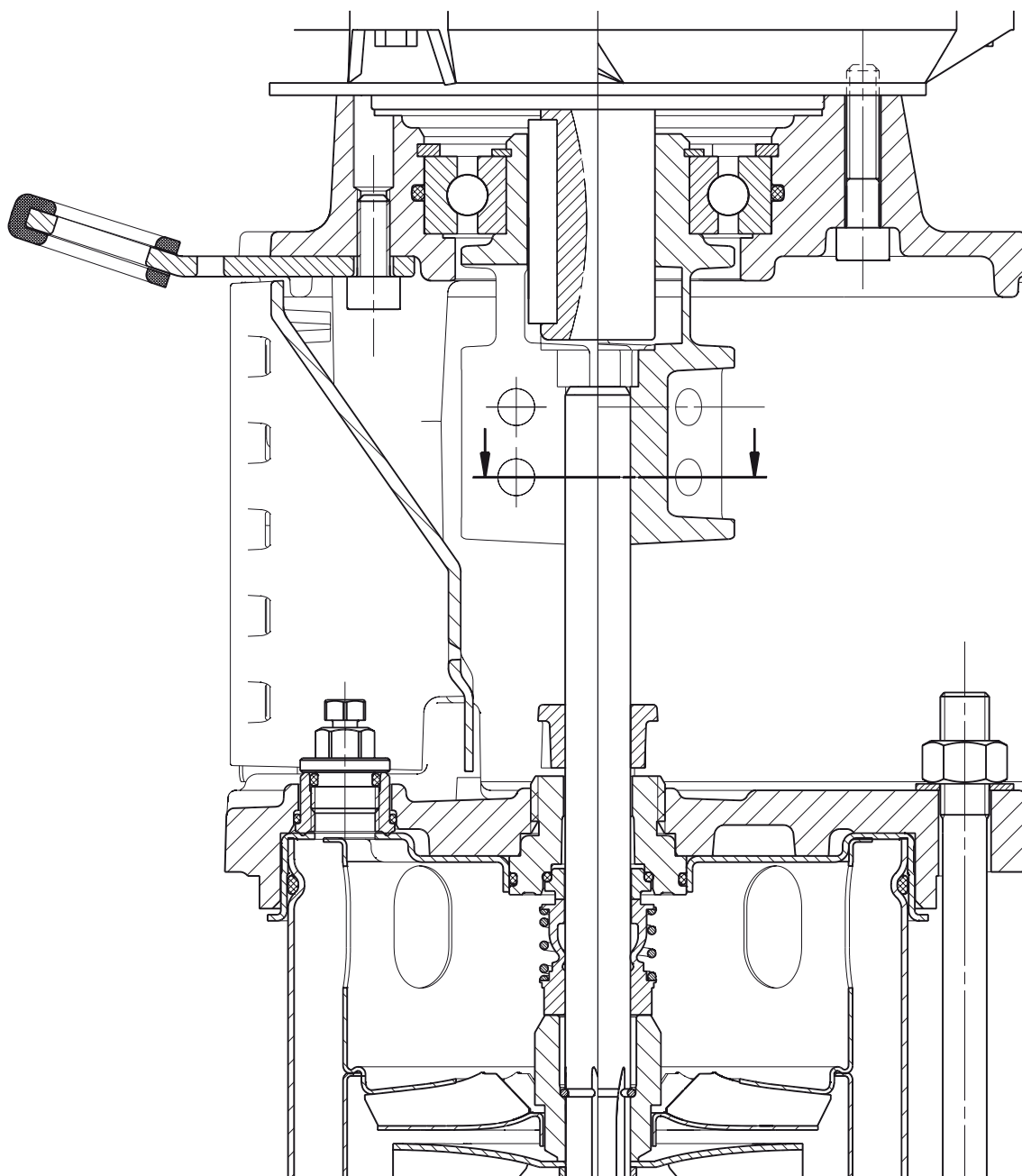
• Version économique disponible avec garniture mécanique sans cartouche pour les pompes en inox 304L et 50Hz. Offre standard jusqu'à 5,5 kW.

• Le plus produit

La combinaison spacer et garniture mécanique à cartouche permet de diviser le temps de maintenance par trois et d'isoler la maintenance de toute intervention sur la partie hydraulique.

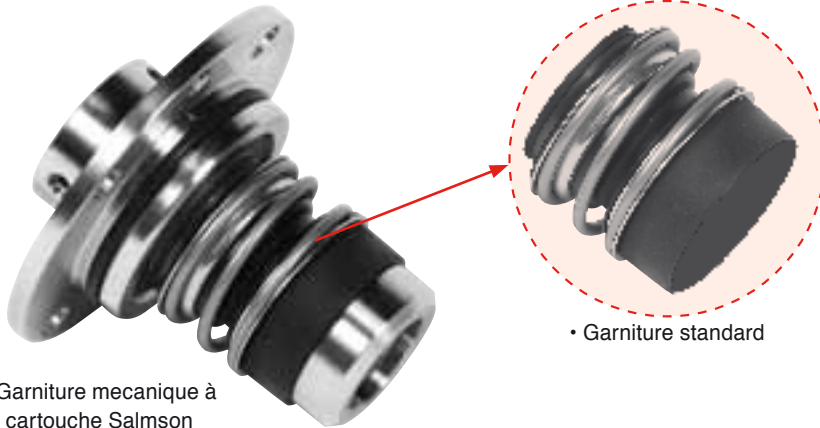
NEXIS-V2/4/6/10/16

PLAN-COUBE DE PRINCIPE - VERSION GARNITURE MECANIQUE SANS CARTOUCHE



NEXIS-V2/4/6/10/16

PRINCIPE GARNITURE À CARTOUCHE



• Garniture mécanique à cartouche Salmson

• Garniture standard

Caractéristiques garniture

- En standard
- Garniture de type SiC/C ou CW/C
 - Joint EPDM

En option

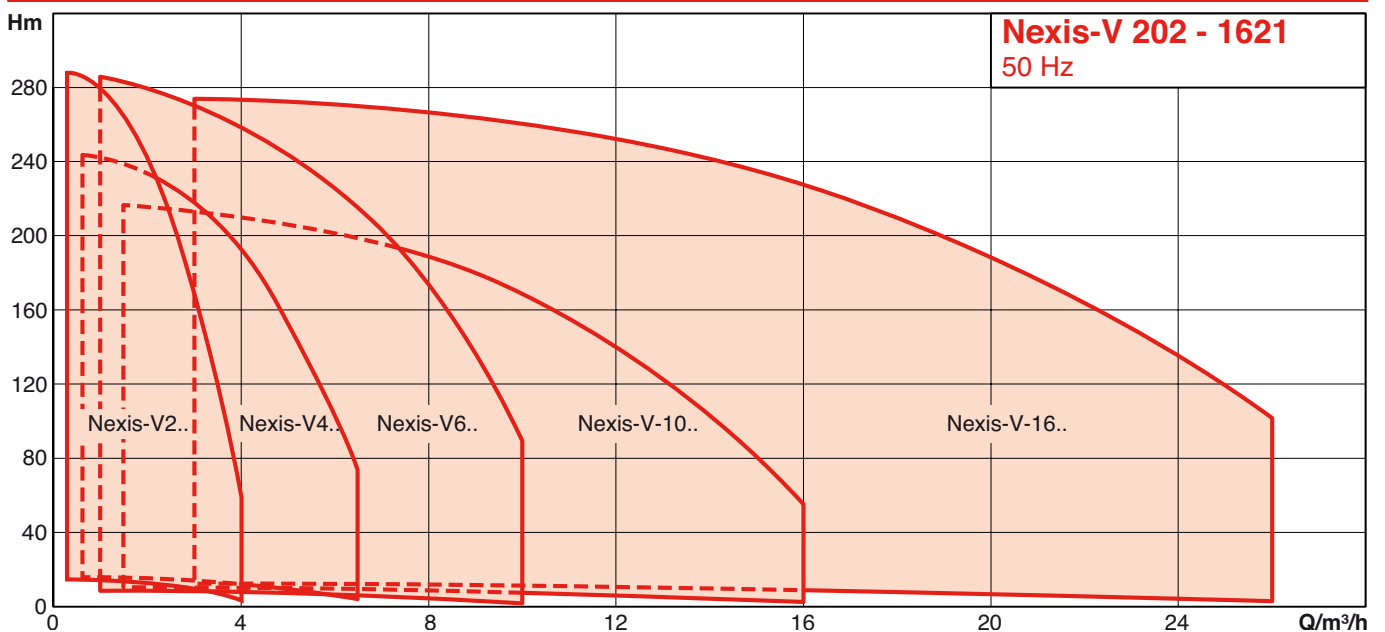
- Garniture de type SiC/SiC et/ou
- Joint Viton

Les avantages

- Cartouche démontable pour un remplacement de la partie usée uniquement
- Extraction facile de la garniture (logements prévus pour vis d'extraction)
- Cale de réglage placée dans la lanterne.

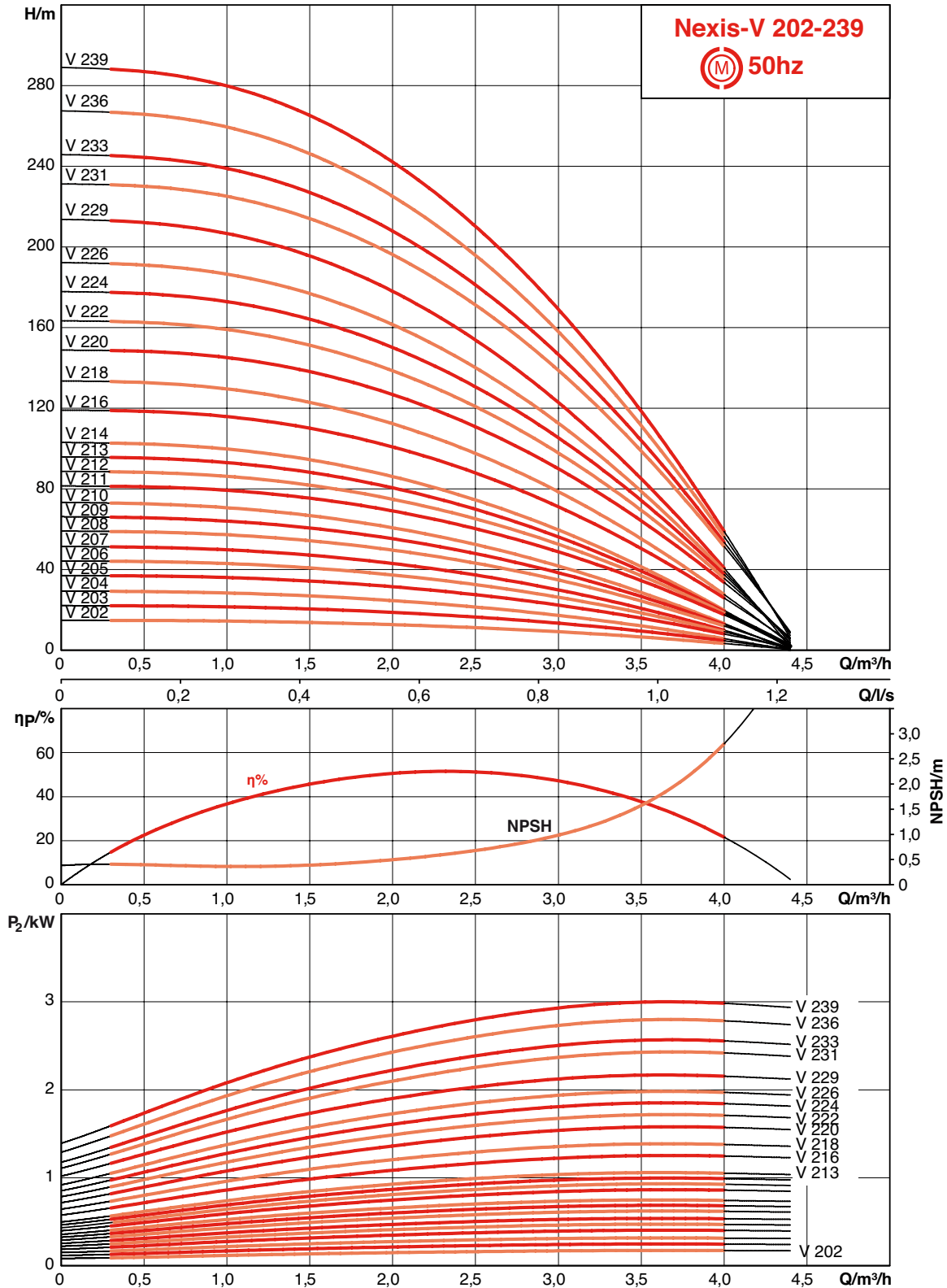


ABaque GENERAL DE PRESELECTION



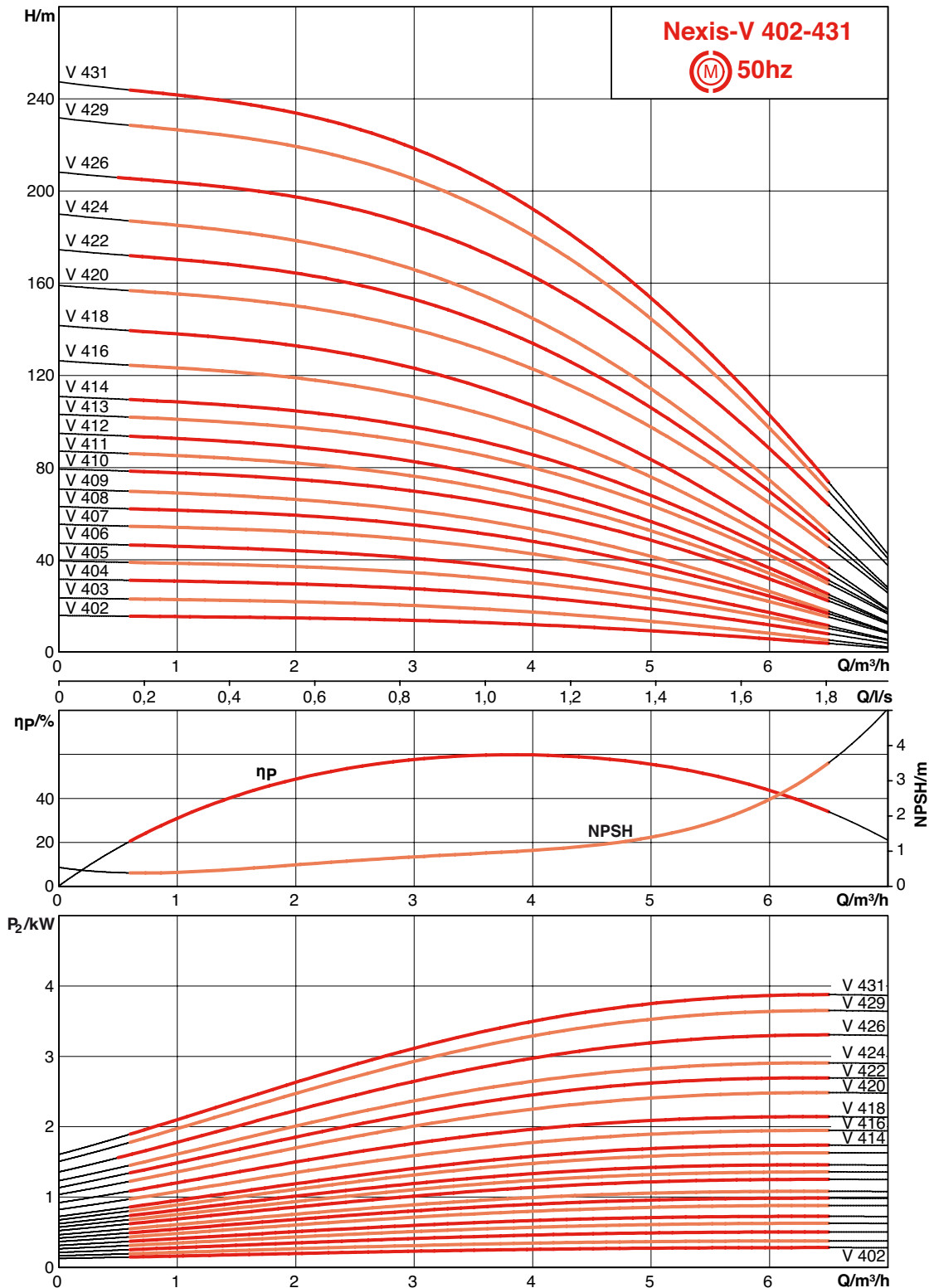
NEXIS-V2/4/6/10/16

PERFORMANCES HYDRAULIQUES À 2900 TR/MN - NEXIS-V2



NEXIS-V2/4/6/10/16

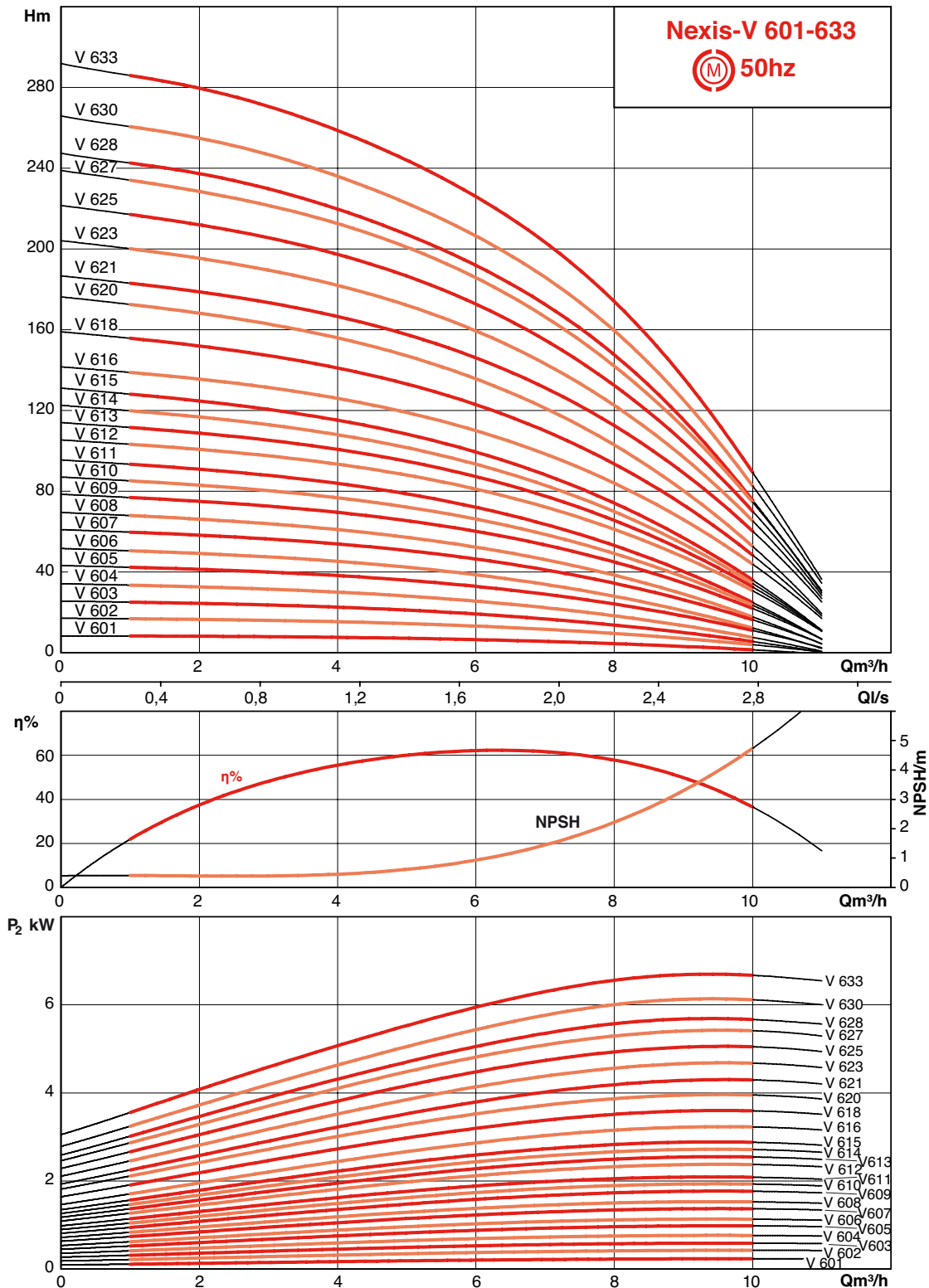
PERFORMANCES HYDRAULIQUES À 2900 TR/MN - NEXIS-V4



Adduction - surpression
Pompes de surface

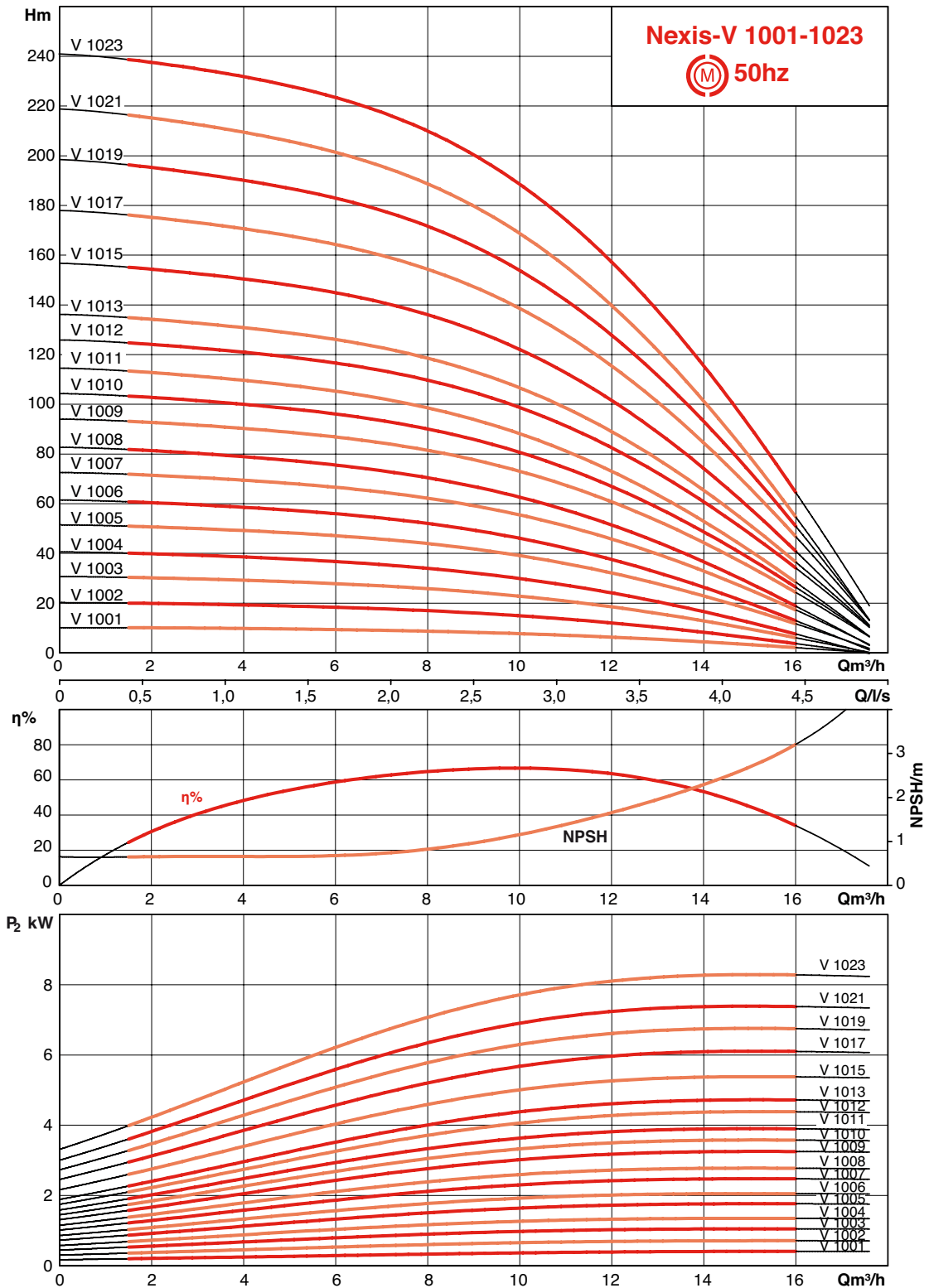
NEXIS-V2/4/6/10/16

PERFORMANCES HYDRAULIQUES À 2900 TR/MN - NEXIS-V6



NEXIS-V2/4/6/10/16

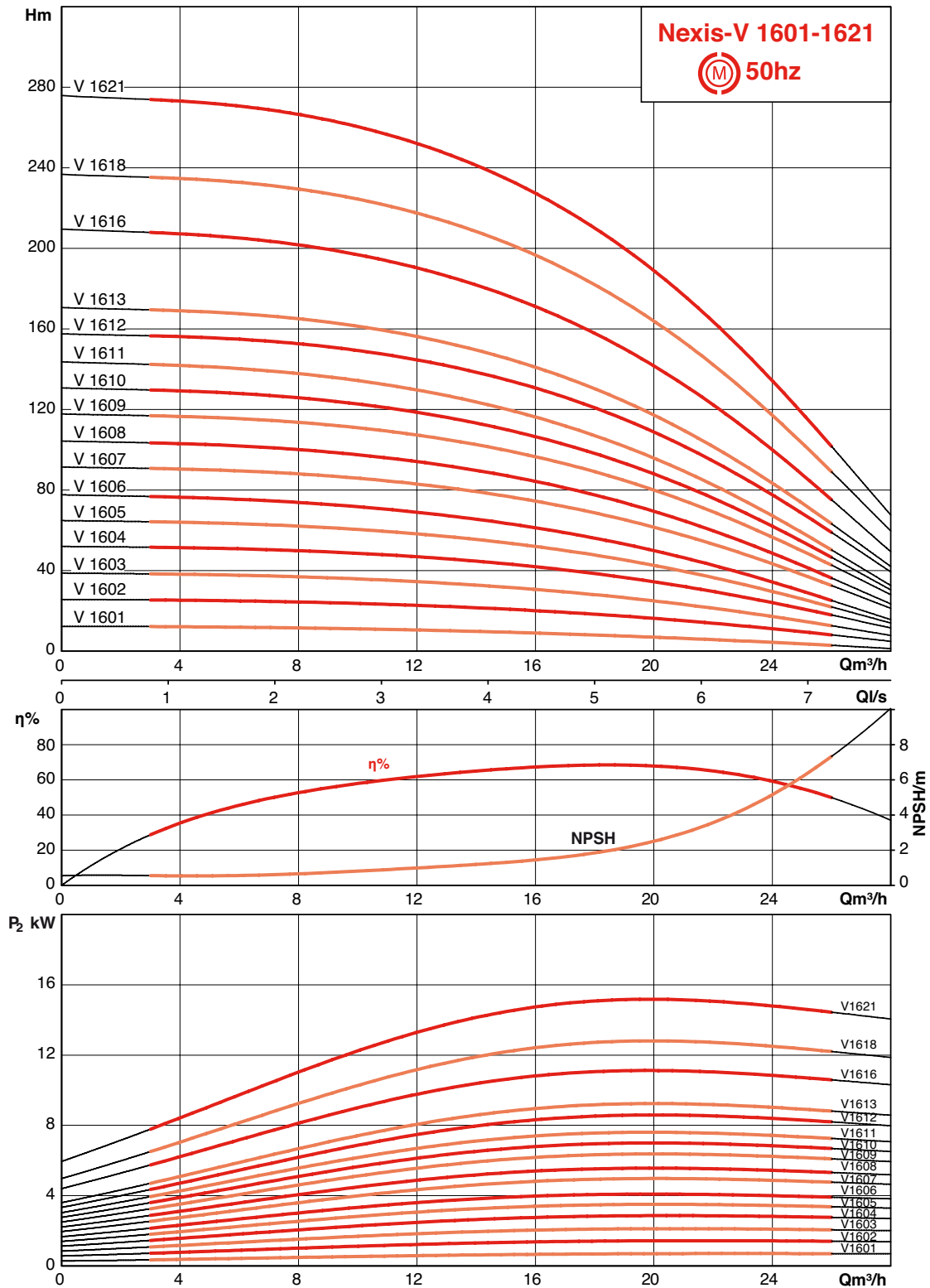
PERFORMANCES HYDRAULIQUES À 2900 TR/MN - NEXIS-V10



Adduction - surpression
Pompes de surface

NEXIS V2/4/6/10/16

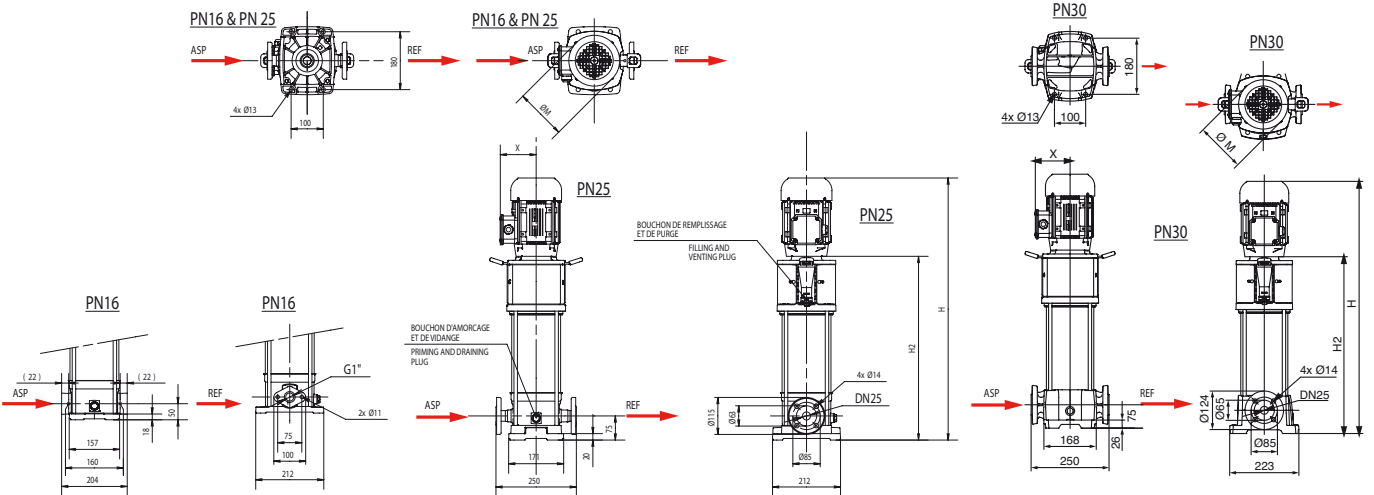
PERFORMANCES HYDRAULIQUES À 2900 TR/MN - NEXIS-V16



NEXIS V2/4/6/10/16

CARACTERISTIQUES ELECTRIQUES ET DIMENSIONNELLES NEXIS-V2

• PN 16 - G1", PN 25 et PN 30- DN 25

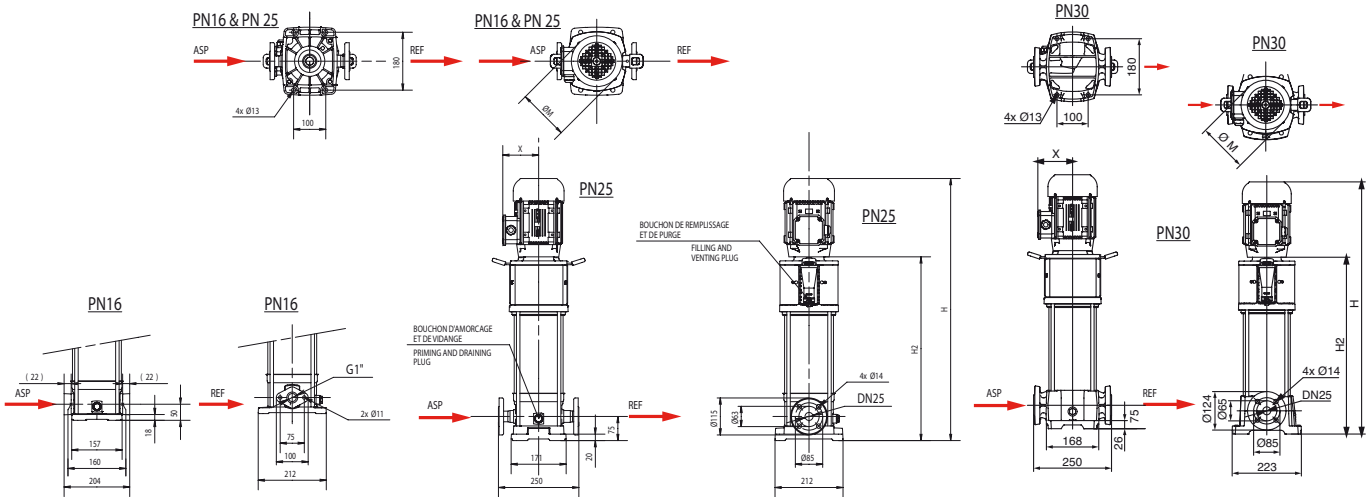


MODÈLE	P2 kW	Rendement selon charge (%)				Intensité max. (A)		Facteur puissance cos φ	vitesse moteur Tr/min	PN brides bar	H mm	DIMENSIONS			MASSE (kg)	
		4/4	3/4	2/4		Tri 230 V	Tri 400V					H2 mm	ØM mm	X mm	Nette	Brute
NEXIS V202-F	0,37	77.4	77	75	1.6	0.93	0,78	2860	25	616	392	130	121	24	27	
NEXIS V202-O	0,37	77.4	77	75	1.6	0.93	0,78	2860	16	595	371	130	121	23	26	
NEXIS V203-F	0,37	77.4	77	75	1.6	0.93	0,78	2860	25	641	417	130	121	24	28	
NEXIS V203-O	0,37	77.4	77	75	1.6	0.93	0,78	2860	16	620	396	130	121	23	27	
NEXIS V204-F	0,37	77.4	77	75	1.6	0.93	0,78	2860	25	666	442	130	121	25	28	
NEXIS V204-O	0,37	77.4	77	75	1.6	0.93	0,78	2860	16	645	421	130	121	24	27	
NEXIS V205-F	0,55	77.4	77.4	74	2.28	1,32	0,76	2860	25	691	467	130	121	27	33	
NEXIS V205-O	0,55	77.4	77.4	74	2.28	1,32	0,76	2860	16	670	446	130	121	26	32	
NEXIS V206-F	0,55	77.4	77.4	74	2.28	1,32	0,76	2860	25	716	492	130	121	27	33	
NEXIS V206-O	0,55	77.4	77.4	74	2.28	1,32	0,76	2860	16	695	471	130	121	26	32	
NEXIS V207-F	0,55	77.4	77.4	74	2.28	1,32	0,76	2860	25	741	517	130	121	28	34	
NEXIS V207-O	0,55	77.4	77.4	74	2.28	1,32	0,76	2860	16	720	496	130	121	27	33	
NEXIS V208-F	0,75	77.4	77.4	76	2.8	1.6	0,82	2850	25	786	542	146	127	31	37	
NEXIS V208-O	0,75	77.4	77.4	76	2.8	1.6	0,82	2850	16	765	521	146	127	29	35	
NEXIS V209-F	0,75	77.4	77.4	76	2.8	1.6	0,82	2850	25	811	567	146	127	31	37	
NEXIS V209-O	0,75	77.4	77.4	76	2.8	1.6	0,82	2850	16	790	546	146	127	29	35	
NEXIS V210-F	0,75	77.4	77.4	76	2.8	1.6	0,82	2850	25	836	592	146	127	32	38	
NEXIS V210-O	0,75	77.4	77.4	76	2.8	1.6	0,82	2850	16	815	571	146	127	30	36	
NEXIS V211-F	1,1	79.6	79.6	78	4.2	2.4	0,82	2850	25	861	617	146	127	24	40	
NEXIS V211-O	1,1	79.6	79.6	78	4.2	2.4	0,82	2850	16	840	596	146	127	32	38	
NEXIS V212-F	1,1	79.6	79.6	78	4.2	2.4	0,82	2850	25	886	642	146	127	34	43	
NEXIS V212-O	1,1	79.6	79.6	78	4.2	2.4	0,82	2850	16	865	621	146	127	32	41	
NEXIS V213-F	1,1	79.6	79.6	78	4.2	2.4	0,82	2850	25	936	692	146	127	35	44	
NEXIS V213-O	1,1	79.6	79.6	78	4.2	2.4	0,82	2850	16	915	671	146	127	33	42	
NEXIS V214-F	1,1	79.6	79.6	78	4.2	2.4	0,82	2850	25	936	692	146	127	36	44	
NEXIS V214-O	1,1	79.6	79.6	78	4.2	2.4	0,82	2850	16	915	671	146	127	33	42	
NEXIS V216-F	1,5	81.3	81.3	80	5.4	3.1	0,77	2900	25	1018	752	193	149	41	49	
NEXIS V216-O	1,5	81.3	81.3	80	5.4	3.1	0,77	2900	16	997	731	193	149	39	47	
NEXIS V218-F	1,5	81.3	81.3	80	5.4	3.1	0,77	2900	25	1068	802	193	149	42	50	
NEXIS V218-O	1,5	81.3	81.3	80	5.4	3.1	0,77	2900	16	1047	781	193	149	40	48	
NEXIS V220-F	2,2	83.2	83.2	82	7.8	4.5	0,89	2900	25	1118	852	193	149	45	67	
NEXIS V220-O	2,2	83.2	83.2	82	7.8	4.5	0,89	2900	16	1097	831	193	149	43	65	
NEXIS V222-F	2,2	83.2	83.2	82	7.8	4.5	0,89	2900	25	1218	952	193	149	47	69	
NEXIS V224-F	2,2	83.2	83.2	82	7.8	4.5	0,89	2900	25	1218	952	193	149	48	70	
NEXIS V226-F	2,2	83.2	83.2	82	7.8	4.5	0,89	2900	25	1293	1027	193	149	49	71	
NEXIS V229-F	2,2	83.2	83.2	82	7.8	4.5	0,82	2870	25	1369	1102	193	149	51	73	
NEXIS V229-T	3	84.6	85	82.5	11.6	6.7	0,82	2870	30	1362	1083	194	170	62	84	
NEXIS V231-F	3	84.6	85	82.5	10.5	6	0,84	2900	25	1454	1137	194	170	54	76	
NEXIS V231-T	3	84.6	85	82.5	11.6	6.7	0,84	2900	30	1435	1118	194	170	63	85	
NEXIS V233-F	3	84.6	85	82.5	10.5	6	0,84	2900	25	1504	1187	194	170	56	106	
NEXIS V233-T	3	84.6	85	82.5	11.6	6.7	0,84	2900	30	1485	1168	194	170	64	86	
NEXIS V236-T	3	84.6	85	82.5	11.6	6.7	0,84	2900	30	1560	1243	194	170	66	116	
NEXIS V239-T	3	84.6	85	82.5	11.6	6.7	0,84	2900	30	1635	1318	194	170	67	117	

NEXIS-V2/4/6/10/16

CARACTERISTIQUES ELECTRIQUES ET DIMENSIONNELLES NEXIS-V4

• PN 16 - G1" et PN 25 et PN 30 - DN 25

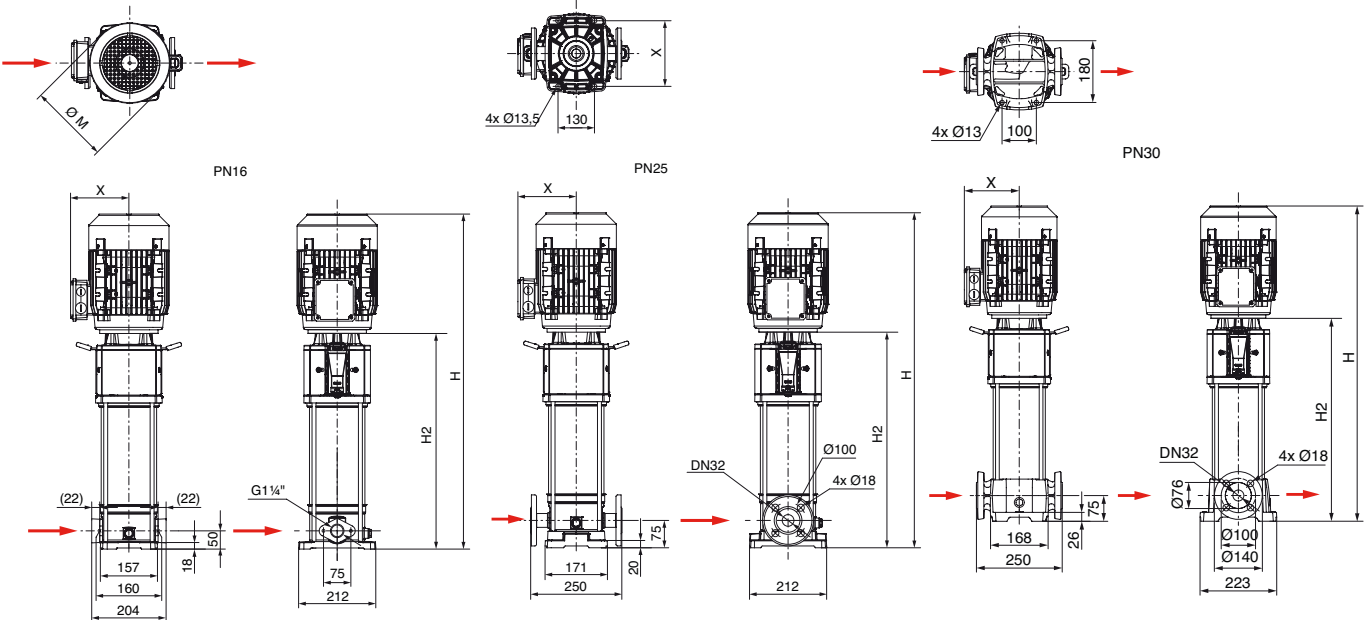


MODÈLE	P2 kW	Rendement selon charge (%)				Intensité max. (A)		Facteur puissance cos φ	vitesse moteur Tr/min	PN brides bar	H mm	DIMENSIONS			MASSE (kg)	
		4/4	3/4	2/4	Tri 230 V	Tri 400V	H2					ØM	X	Nette	Brute	
NEXIS V402-F	0,37	77.4	77	75	1.6	0,93	0,78	2860	25	620	396	130	121	23	27	
NEXIS V402-O	0,37	77.4	77	75	1.6	0,93	0,78	2860	16	595	371	130	121	22	26	
NEXIS V403-F	0,37	77.4	77	75	1.6	0,93	0,78	2860	25	645	421	130	121	24	27	
NEXIS V403-O	0,37	77.4	77	75	1.6	0,93	0,78	2860	16	620	396	130	121	23	26	
NEXIS V404-F	0,55	77.4	77.4	74	2.28	1,32	0,76	2860	25	670	446	130	121	25	29	
NEXIS V404-O	0,55	77.4	77.4	74	2.28	1,32	0,76	2860	16	645	421	130	121	24	28	
NEXIS V405-F	0,75	77.4	77.4	76	2.8	1,6	0,82	2850	25	715	471	146	127	27	33	
NEXIS V405-O	0,75	77.4	77.4	76	2.8	1,6	0,82	2850	16	690	446	146	127	26	32	
NEXIS V406-F	0,75	77.4	77.4	76	2.8	1,6	0,82	2850	25	740	496	146	127	28	34	
NEXIS V406-O	0,75	77.4	77.4	76	2.8	1,6	0,82	2850	16	715	471	146	127	27	33	
NEXIS V407-F	1,1	79.6	79.6	78	4.2	2,4	0,82	2850	25	765	521	146	127	30	36	
NEXIS V407-O	1,1	79.6	79.6	78	4.2	2,4	0,82	2850	16	740	496	146	127	29	35	
NEXIS V408-F	1,1	79.6	79.6	78	4.2	2,4	0,82	2850	25	790	546	146	127	32	38	
NEXIS V408-O	1,1	79.6	79.6	78	4.2	2,4	0,82	2850	16	765	521	146	127	29	35	
NEXIS V409-F	1,1	79.6	79.6	78	4.2	2,4	0,82	2850	25	815	571	146	127	32	38	
NEXIS V409-O	1,1	79.6	79.6	78	4.2	2,4	0,82	2850	16	790	546	146	127	32	38	
NEXIS V410-F	1,5	81.3	81.3	80	5.4	3,1	0,77	2900	25	872	606	193	149	37	43	
NEXIS V410-O	1,5	81.3	81.3	80	5.4	3,1	0,77	2900	16	847	581	193	149	35	41	
NEXIS V411-F	1,5	81.3	81.3	80	5.4	3,1	0,77	2900	25	897	631	193	149	37	43	
NEXIS V411-O	1,5	81.3	81.3	80	5.4	3,1	0,77	2900	16	873	606	193	149	35	41	
NEXIS V412-F	1,5	81.3	81.3	80	5.4	3,1	0,77	2900	25	922	656	193	149	38	46	
NEXIS V412-O	1,5	81.3	81.3	80	5.4	3,1	0,77	2900	16	898	631	193	149	36	44	
NEXIS V413-F	2,2	83.2	83.2	82	7.8	4,5	0,89	2900	25	972	706	193	149	42	50	
NEXIS V413-O	2,2	83.2	83.2	82	7.8	4,5	0,89	2900	16	947	681	193	149	40	48	
NEXIS V414-F	2,2	83.2	83.2	82	7.8	4,5	0,89	2900	25	972	706	193	149	42	50	
NEXIS V414-O	2,2	83.2	83.2	82	7.8	4,5	0,89	2900	16	947	681	193	149	40	48	
NEXIS V416-F	2,2	83.2	83.2	82	7.8	4,5	0,89	2900	25	1022	756	193	149	43	51	
NEXIS V416-O	2,2	83.2	83.2	82	7.8	4,5	0,89	2900	16	997	731	193	149	41	49	
NEXIS V418-F	2,2	83.2	83.2	82	7.8	4,5	0,89	2900	25	1072	806	193	149	44	52	
NEXIS V418-O	2,2	83.2	83.2	82	7.8	4,5	0,89	2900	16	1047	781	193	149	42	50	
NEXIS V420-F	3	84.6	85	82.5	10.5	6	0,88	2920	25	1183	866	194	170	47	66	
NEXIS V420-O	3	84.6	85	82.5	10.5	6	0,88	2920	16	1158	841	194	170	45	64	
NEXIS V422-F	3	84.6	85	82.5	10.5	6	0,88	2920	25	1283	966	194	170	49	68	
NEXIS V424-F	3	84.6	85	82.5	10.5	6	0,88	2920	25	1283	966	194	170	49	68	
NEXIS V426-F	4	85.7	85.3	83	13.5	7,8	0,84	2930	25	1390	1041	218	175	61	80	
NEXIS V429-F	4	85.7	85.3	83	13.5	7,8	0,84	2930	25	1465	1116	218	175	62	81	
NEXIS V429-T	4	85.8	85.8	85	13.5	7,8	0,84	2930	30	1442	1093	218	175	68	90	
NEXIS V431-F	4	85.7	85.3	83	13.5	7,8	0,84	2930	25	1465	1141	218	175	63	82	
NEXIS V431-T	4	85,8	85,8	85	13,5	7,8	0,84	2930	30	1467	1118	218	175	69	91	

NEXIS-V2/4/6/10/16

CARACTERISTIQUES ELECTRIQUES ET DIMENSIONNELLES NEXIS-V6

• PN 16 - G1"1/4 et PN 25 et 30 - DN 32

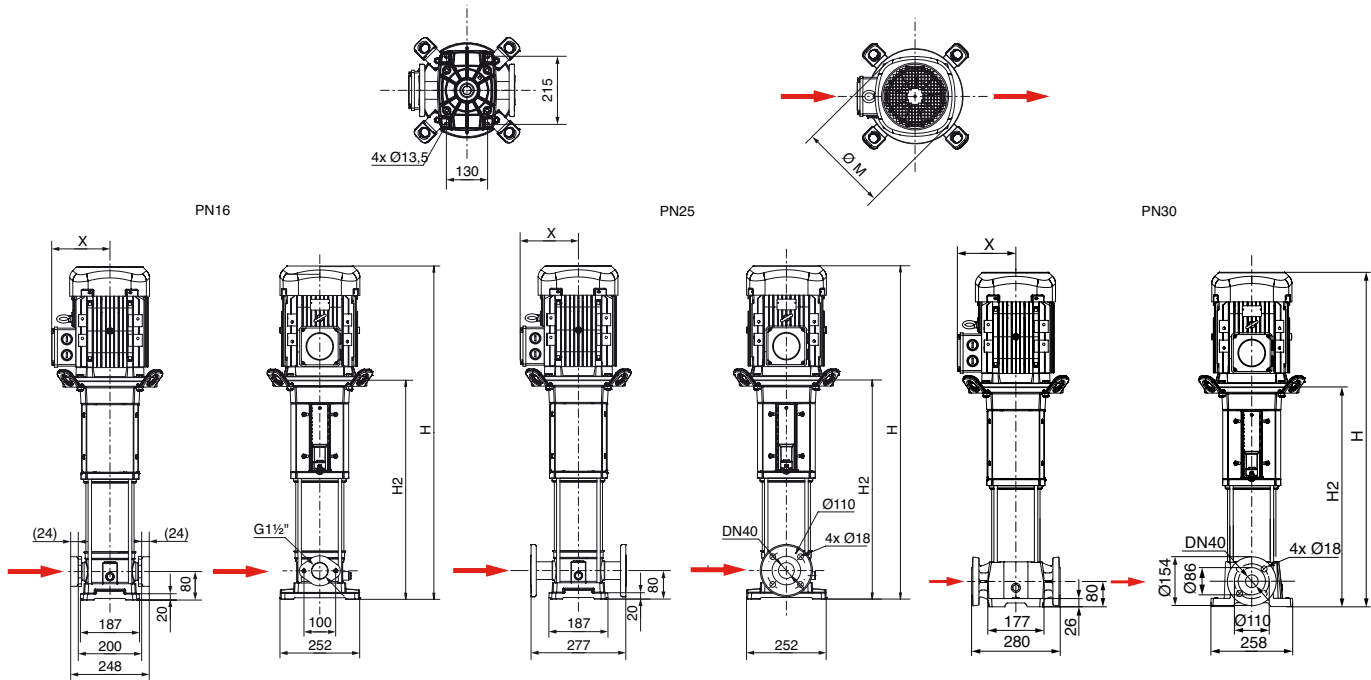


MODÈLE	P2 kW	Rendement selon charge (%)				Intensité max. (A)		Facteur puissance cos φ	vitesse moteur Tr/min	PN brides	H mm	DIMENSIONS			MASSE (kg)	
		4/4	3/4	2/4	Tri 230 V	Tri 400V	H2 mm					ØM mm	X mm	Nette	Brute	
NEXIS V601-O	0,37	-	-	-	1,54	0,89	0,78	2860	16	620	396	130	121	23	26	
NEXIS V602-O	0,55	-	-	-	2,3	1,33	0,76	2860	16	620	396	130	121	24	28	
NEXIS V603-O	0,55	-	-	-	2,3	1,33	0,76	2860	16	658	434	130	121	25	29	
NEXIS V604-O	0,75	79	78	76	2,77	1,62	0,82	2850	16	715	471	146	127	28	31	
NEXIS V605-O	1,1	80,5	80,5	78	4,2	2,4	0,82	2850	16	753	509	158	135	30	36	
NEXIS V606-O	1,1	80,5	80,5	78	4,2	2,4	0,82	2850	16	790	546	158	135	31	37	
NEXIS V607-O	1,5	82	82	80	5,37	3,1	0,77	2900	16	860	594	193	132	36	42	
NEXIS V607-F	1,5	82	82	80	5,37	3,1	0,77	2900	25	885	619	193	132	38	46	
NEXIS V608-O	1,5	82	82	80	5,37	3,1	0,77	2900	16	898	631	193	132	37	45	
NEXIS V608-F	1,5	82	82	80	5,37	3,1	0,77	2900	25	923	656	193	132	39	47	
NEXIS V609-O	2,2	84	84	82	7,62	4,4	0,89	2900	16	935	669	193	132	40	49	
NEXIS V609-F	2,2	84	84	82	7,62	4,4	0,89	2900	25	960	694	193	132	42	51	
NEXIS V610-O	2,2	84	84	82	7,62	4,4	0,89	2900	16	973	706	193	132	41	49	
NEXIS V610-F	2,2	84	84	82	7,62	4,4	0,89	2900	25	998	731	193	132	43	51	
NEXIS V611-O	2,2	84	84	82	7,62	4,4	0,89	2900	16	1048	781	193	132	42	51	
NEXIS V611-F	2,2	84	84	82	7,62	4,4	0,89	2900	25	1073	806	193	132	44	66	
NEXIS V612-O	3	84,6	85	82,5	10	5,8	0,88	2920	16	1083	791	217	141	46	68	
NEXIS V612-F	3	84,6	85	82,5	10	5,8	0,88	2920	25	1108	816	217	141	48	70	
NEXIS V613-O	3	84,6	85	82,5	10	5,8	0,88	2920	16	1158	866	217	141	47	69	
NEXIS V613-F	3	84,6	85	82,5	10	5,8	0,88	2920	25	1183	891	217	141	49	71	
NEXIS V614-O	3	84,6	85	82,5	10	5,8	0,88	2920	16	1158	866	217	141	48	70	
NEXIS V614-F	3	84,6	85	82,5	10	5,8	0,88	2920	25	1183	891	217	141	50	72	
NEXIS V615-O	3	84,6	85	82,5	10	5,8	0,88	2920	16	1233	941	217	141	49	71	
NEXIS V615-F	3	84,6	85	82,5	10	5,8	0,88	2920	25	1258	966	217	141	51	73	
NEXIS V616-O	4	85,7	85,3	83	14,3	8,2	0,88	2905	16	1277	941	232	149	60	82	
NEXIS V616-F	4	85,7	85,3	83	14,3	8,2	0,88	2905	25	1302	966	232	149	62	84	
NEXIS V618-F	4	85,7	85,3	83	14,3	8,2	0,88	2905	25	1377	1041	232	149	64	86	
NEXIS V620-F	4	85,7	85,3	83	14,3	8,2	0,88	2905	25	1452	1116	232	149	65	87	
NEXIS V621-F	5,5	88,6	88,8	86,5	-	11,2	0,90	2920	25	1519	1191	220	160	73	123	
NEXIS V623-F	5,5	88,6	88,8	86,5	-	11,2	0,90	2920	25	1594	1266	220	160	74	124	
NEXIS V623-T	5,5	88,1	86,9	85,2	-	10,7	0,87	2935	30	1571	1243	232	160	78	128	
NEXIS V625-F	5,5	88,6	88,8	86,5	-	11,2	0,87	2935	25	1669	1341	220	160	75	125	
NEXIS V625-T	5,5	88,1	86,9	85,2	-	10,7	0,87	2935	30	1646	1318	232	160	79	129	
NEXIS V627-F	5,5	88,6	88,8	86,5	-	11,2	0,87	2935	25	1744	1416	220	160	78	128	
NEXIS V628-T	5,5	88,1	86,9	85,2	-	10,7	0,87	2935	30	1721	1393	232	160	82	132	
NEXIS V630-T	7,5	89,5	89,9	88,5	-	14	0,90	2925	30	1983	1588	220	160	103	153	
NEXIS V633-T	7,5	89,5	89,9	88,5	-	14	0,90	2925	30	2095	1700	220	160	106	156	

NEXIS-V2/4/6/10/16

CARACTERISTIQUES ELECTRIQUES ET DIMENSIONNELLES NEXIS-V10

• PN 16 - G1"1/2 et PN 25 et PN 30 - DN 40

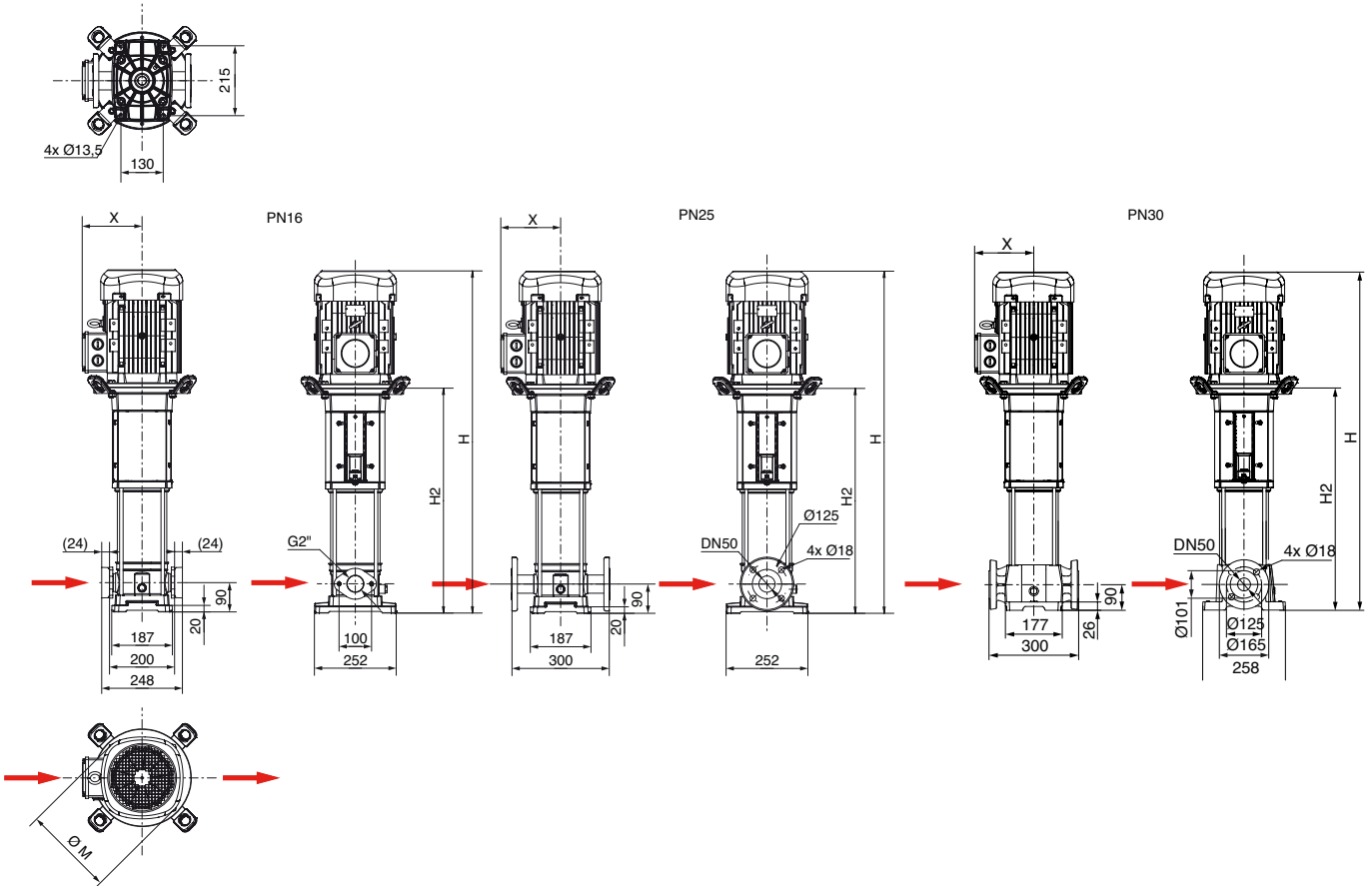


MODÈLE	P2 kW	Rendement selon charge (%)			Intensité max. (A)		Facteur puissance cos φ	vitesse moteur Tr/min	PN brides bar	DIMENSIONS				MASSE (kg)	
		4/4	3/4	2/4	Tri 230 V	Tri 400V				H	H2	ØM	X	Nette	Brute
NEXIS V1001-O	0,55	-	-	-	2,3	1,33	0,90	2920	16	641	417	130	121	27	30
NEXIS V1002-O	0,75	79	78	76	2,77	1,62	0,90	2920	16	661	417	146	127	29	32
NEXIS V1003-O	1,1	80,5	80,5	78	4,2	2,4	2,4	0,82	16	698,5	454,5	158	135	31	37
NEXIS V1004-O	1,5	82	82	80	5,37	3,1	0,77	2900	16	768,5	502	193	132	37	43
NEXIS V1005-O	2,2	84	84	82	7,62	4,4	0,89	2900	16	806	539,5	193	132	40	46
NEXIS V1006-O	2,2	84	84	82	7,62	4,4	0,89	2900	16	843,5	577	193	132	41	47
NEXIS V1007-O	3	84,6	85	82,5	10	5,8	0,88	2920	16	916,5	624,5	217	141	45	54
NEXIS V1008-O	3	84,6	85	82,5	10	5,8	0,88	2920	16	954	662	217	141	46	55
NEXIS V1009-O	4	85,7	85,3	83	14,3	8,2	0,88	2905	16	1035	699,5	232	149	58	77
NEXIS V1010-O	4	85,7	85,3	83	14,3	8,2	0,88	2905	16	1072,5	737	232	149	59	81
NEXIS V1011-O	4	85,7	85,3	83	14,3	8,2	0,88	2905	16	1147,5	812	232	149	60	82
NEXIS V1012-O	5,5	88,6	88,8	86,5	-	11,2	0,90	2920	16	1139,5	812	220	160	67	89
NEXIS V1013-O	5,5	88,6	88,8	86,5	-	11,2	0,90	2920	16	1214,5	887	220	160	68	90
NEXIS V1005-F	2,2	84	84	82	7,62	4,4	0,89	2900	25	806	539,5	193	132	40	46
NEXIS V1006-F	2,2	84	84	82	7,62	4,4	0,89	2900	25	843,5	577	193	132	41	47
NEXIS V1007-F	3	84,6	85	82,5	10	5,8	0,88	2920	25	916,5	624,5	217	141	45	54
NEXIS V1008-F	3	84,6	85	82,5	10	5,8	0,88	2920	25	954	662	217	141	46	55
NEXIS V1009-F	4	85,7	85,3	83	14,3	8,2	0,88	2905	25	1035	699,5	232	149	58	77
NEXIS V1010-F	4	85,7	85,3	83	14,3	8,2	0,88	2905	25	1072,5	737	232	149	59	81
NEXIS V1011-F	4	85,7	85,3	83	14,3	8,2	0,88	2905	25	1147,5	812	232	149	60	82
NEXIS V1012-F	5,5	88,6	88,8	86,5	-	11,2	0,90	2920	25	1139,5	812	220	160	67	89
NEXIS V1013-F	5,5	88,6	88,8	86,5	-	11,2	0,90	2920	25	1214,5	887	220	160	68	90
NEXIS V1015-F	5,5	88,6	88,8	86,5	-	11,2	0,90	2920	25	1289,5	962	220	160	70	92
NEXIS V1017-F	7,5	88,5	89,9	89,5	-	14,7	0,90	2920	25	1504	1156,5	222	160	90	140
NEXIS V1019-F	7,5	88,5	89,9	89,5	-	14,7	0,90	2920	25	1579	1231,5	222	160	91	141
NEXIS V1021-F	7,5	88,5	89,9	89,5	-	14,7	0,90	2920	25	1654	1306,5	222	160	93	143
NEXIS V1021-T	7,5	89,5	89,9	88,5	-	14	0,90	2925	30	1702	1307	220	160	104	154
NEXIS V1023-F	9	88,9	88,4	86,4	-	17,2	0,89	2935	25	1777	1381,5	279	182	110	160
NEXIS V1023-T	9	88,8	88,4	86,6	-	16,3	0,90	2935	30	1777	1382	279	182	116	166

NEXIS-V2/4/6/10/16

CARACTERISTIQUES ELECTRIQUES ET DIMENSIONNELLES NEXIS-V16

• PN 16 - G2» et PN 25 et PN 30 - DN 50

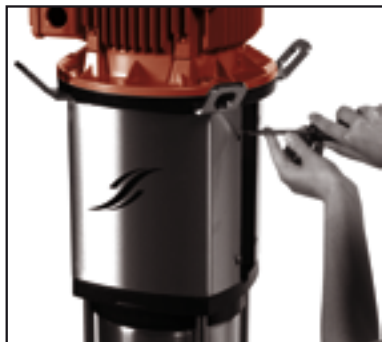


MODÈLE	P2 kW	Rendement selon charge (%)				Intensité max. (A)		Facteur puissance cos φ	vitesse moteur Tr/min	PN brides bar	H mm	DIMENSIONS			MASSE (kg)	
		4/4	3/4	2/4	Tri 230 V	Tri 400V	H2 mm					ØM mm	X mm	Nette	Brute	
NEXIS V1601-O	0,75	79	78	76	2,77	1,62	0,82	2850	16	696	452	146	127	32	38	
NEXIS V1602-O	1,5	82	82	80	5,37	3,1	0,77	2900	16	729	462	193	132	38	44	
NEXIS V1603-O	2,2	84	84	82	7,62	4,4	0,89	2900	16	779	512	193	132	41	47	
NEXIS V1604-O	3	84,6	85	82,5	10	5,8	0,88	2920	16	864	572	217	141	46	52	
NEXIS V1605-O	4	85,7	85,3	83	14,3	8,2	0,88	2905	16	958	622	232	149	57	66	
NEXIS V1605-F	4	85,7	85,3	83	14,3	8,2	0,88	2905	25	958	622	232	149	57	66	
NEXIS V1606-O	4	85,7	85,3	83	14,3	8,2	0,88	2905	16	1008	672	232	149	58	77	
NEXIS V1606-F	4	85,7	85,3	83	14,3	8,2	0,88	2905	25	1008	672	232	149	58	77	
NEXIS V1607-O	5,5	88,6	88,8	86,5	-	11,2	0,90	2920	16	1050	722	220	160	66	85	
NEXIS V1607-F	5,5	88,6	88,8	86,5	-	11,2	0,90	2920	25	1050	722	220	160	66	85	
NEXIS V1608-O	5,5	88,6	88,8	86,5	-	11,2	0,90	2920	16	1100	772	220	160	67	89	
NEXIS V1608-F	5,5	88,6	88,8	86,5	-	11,2	0,90	2920	25	1100	772	220	160	67	89	
NEXIS V1609-O	7,5	88,5	89,9	89,5	-	14,7	0,90	2920	16	1289	942	222	160	86	108	
NEXIS V1609-F	7,5	88,5	89,9	89,5	-	14,7	0,90	2920	25	1289	942	222	160	86	108	
NEXIS V1610-O	7,5	88,5	89,9	89,5	-	14,7	0,90	2920	16	1439	1092	222	160	88	138	
NEXIS V1610-F	7,5	88,5	89,9	89,5	-	14,7	0,90	2920	25	1439	1092	222	160	88	138	
NEXIS V1611-O	7,5	88,5	89,9	89,5	-	14,7	0,90	2920	16	1439	1092	222	160	89	139	
NEXIS V1611-F	7,5	88,5	89,9	89,5	-	14,7	0,90	2920	25	1439	1092	222	160	89	139	
NEXIS V1612-F	9	88,9	88,4	86,4	-	17,2	0,89	2945	25	1487	1092	279	182	102	152	
NEXIS V1613-F	9	88,9	88,4	86,4	-	17,2	0,89	2945	25	1637	1242	279	182	105	155	
NEXIS V1616-F	11	90,5	90,2	88,4	-	20,3	0,90	2940	25	1897	1421	323	200	132	182	
NEXIS V1616-T	11	90,3	90,2	88,4	-	25,7	0,90	2945	30	1897	1421	323	200	158	218	
NEXIS V1618-T	15	90,3	90,2	88,4	-	25,7	0,92	2935	30	1897	1421	323	200	159	219	
NEXIS V1619-F	15	90,7	91,1	90,6	-	26,2	0,92	2935	25	2047	1571	323	200	142	202	
NEXIS V1621-T	15	90,3	90,2	88,4	-	25,7	0,92	2935	30	2047	1571	323	200	162	222	

NEXIS-V2/4/6/10/16

REPLACEMENT GARNITURE À CARTOUCHE

• Exemple puissances moteur supérieures ou égales à 7,5 kW avec fonction spacer (Lanterne FF)



1) Démontage/remontage protège-accouplement

- Nouveau protège-accouplement personnalisé Salmson
- Conforme Directive 2006/42/CE
- Facilement démontable à l'aide d'un tournevis et grâce à un simple mouvement de translation



2) Démontage/remontage accouplement et spacer

- Accouplement rigide
- Spacer dès 7,5 kW pour un accès rapide à la garniture mécanique



3) Démontage/remontage garniture à cartouche

- Pré-positionnement de la garniture assurée par une cale de réglage.
- Cale toujours à portée de main dans l'espace de rangement prévu à cet effet, intégré au support lanterne
- Procéder à la fixation du système cartouche complet et retirer la cale en dernière étape

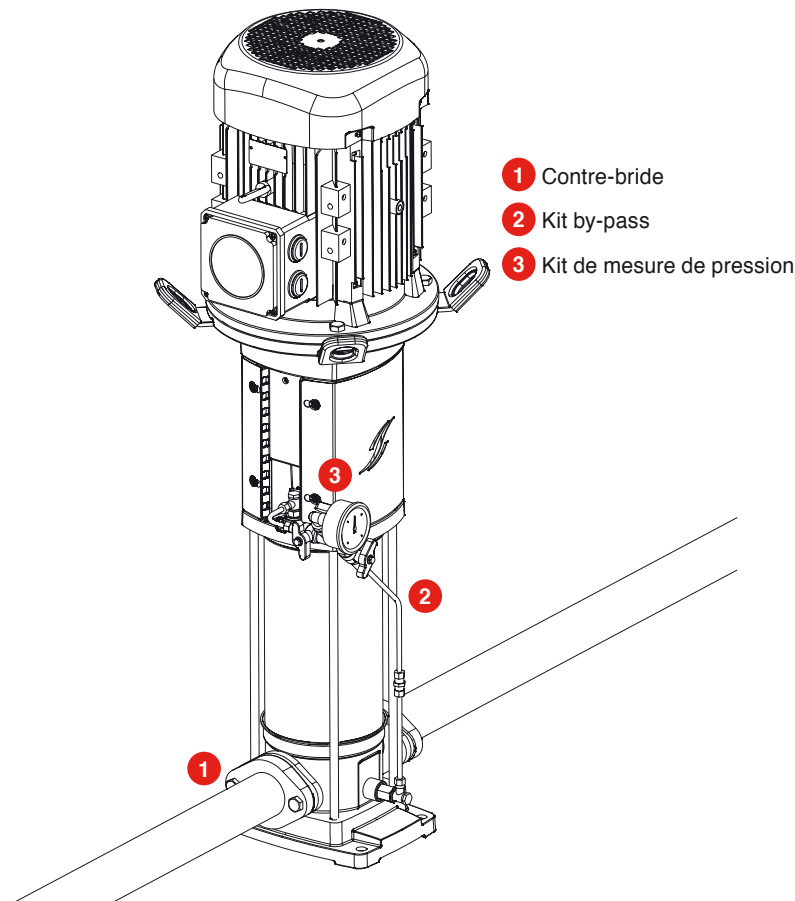
NOTA : A la fin des opérations, vérifier manuellement la rotation de l'arbre sans point dur !
Remplir et purger la pompe avant mise en route.

MONTAGE - DEMONTAGE GARNITURE À CARTOUCHE

• Type de vis et vue d'ensemble du vissage de couple

Composants pompe	Type	Nombre	Couple de serrage préconisé (N.m)
Protège-accouplement	ST3.9	4	0,7
	FT100	4	10
	FT115		
Accouplement	FT130	4	22,5
	FF265		
	FF300	M12	4
Spacer	FF265	4	22,5
	FF300	M10	4
Bout d'arbre	M8	1	15
collet	M5	3	4
Cartouche	M6	4	7

PRINCIPAUX ACCESSOIRES



PARTICULARITES

a) Electrique

- Types "T" : TRI 230-400 V - 50 Hz
ou TRI 400 V Δ au-delà de 4 kW.
- Protection moteur par discontacteur indispensable.

b) Installation

- Sur massif avec fixation par boulons de scellement.
- Installation pompe en aspiration avec clapet de pied-crèpine obligatoire, ou pompe en charge sur bache de stockage ou sur réseau d'eau de ville avec système de protection manque d'eau.
- Raccordement à la pompe par contre-bridés respectivement ovales pour les séries PN 16 ou rondes pour les séries PN25.
- L'installation doit permettre une protection de la pompe contre les intempéries et le gel (pas d'exposition directe à la pluie ou au soleil).

c) Conditionnement

- **Pompe sans moteur**, sur demande
- **Pompe 60Hz**, sur demande
- **Emballage collectif**, sur demande
- **Série PN16**
à brides ovales : pompe livrée avec kit joints, boulons et contre-bridés.
- **Série PN 25**
à brides rondes : pompe livrée avec joints et boulons sans contre-bridés (en option).
- **Entonnoir de remplissage** livré avec la pompe.

d) Maintenance

Remplacement des pièces de rechange recommandées (*) sujettes à usure (voir plan de coupe page 4).

AUTRES ACCESSOIRES

- Vannes d'isolement
- Clapets anti-retour
- Clapet de pied-crèpine
- Manchons anti-vibratoires
- Réservoirs à vessie ou galvanisés
- Réservoirs anti-bélier
- Kit ME de protection manque d'eau
- Discontacteur de protection moteur...

Référence commande	Type de pompes	Désignation
4014457	Nexis V2/4	Kit 2 contre-bridés ovales à visser G1" DN 25 PN16/40 4014451 en acier inox 304 (fournies par défaut avec la pompe)
4014451	Nexis V2/4	Kit 2 contre-bridés à souder DN25 PN25/40 4014470 en acier
4014470	Nexis V2/4	Kit 2 contre-bridés à visser DN25 PN25/40 en acier inox 316L
4014458	Nexis V6	Kit 2 contre-bridés ovales G1"1/4 PN16 en acier inox 304 (fournies par défaut avec la pompe)
4014452	Nexis V6	Kit 2 contre-bridés à souder DN32 PN25/40 4014471 en acier
4014471	Nexis V6	Kit 2 contre-bridés à visser DN32 PN25/40 en acier inox 316L
4014459	Nexis V10	Kit 2 contre-bridés ovales G1"1/2 PN16 en acier inox 304 (fournies par défaut avec la pompe)
4014453	Nexis V10	Kit 2 contre-bridés à souder DN40 PN25/40 4014472 en acier
4014472	Nexis V10	Kit 2 contre-bridés à visser DN40 PN25/40 en acier inox 316L
4055062	Nexis V16	Kit 2 contre-bridés ovales G2" PN16 en acier inox 304 (fournies par défaut avec la pompe)
4038114	Nexis V16	Kit 2 contre-bridés à souder DN50 PN25/40 en acier
4038116	Nexis V16	Kit 2 contre-bridés à visser DN50 PN25/40 en acier inox 316L
4048065	Nexis V6/10/16	Kit de mesure de pression 16 bars en inox
4048066	Nexis V6/10/16	Kit de mesure de pression 25 bars en inox
4146785	Nexis V2/4/6/10/16	Kit by-pass 25 bars
4146787	Nexis V2/4/6/10/16	Kit de mesure de pression et by-pass 25 bars

