

PLAGES D'UTILISATION

Débits jusqu'à :	20 m ³ /h
Hauteurs mano. jusqu'à :	96 mCE
Pression de service :	10 bar
Température d'eau maxi :	+ 50°C
Température ambiante :	+ 40°C

HYDROMINI MULTI-HE 2G

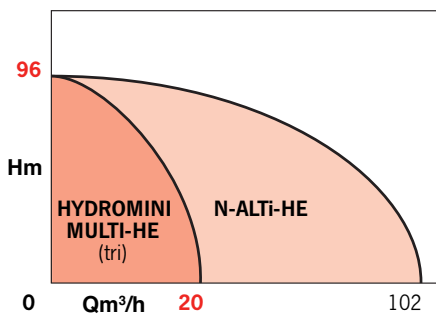
SURPRESSEURS

Usages domestique et petit collectif

Avec V.E.V.* Intégrée

50 / 60 Hz

*Variation Électronique de Vitesse



APPLICATIONS

Maintien sous pression d'un réseau de distribution d'eau à pression insuffisante ou inexistante, pour :

- Alimentation - distribution d'eau à partir d'un réseau d'eau de ville ou d'une bache de stockage.

- Irrigation.
- Arrosage.

Pour pavillons, petits immeubles, hôtels, hôpitaux...

AVANTAGES



Accédez aux vidéos thématiques autour de ce produit depuis votre téléphone portable



- Modules compacts pré-montés et prêts à être installés.
- Installation facile : un branchement électrique, deux raccordements hydrauliques.
- Fonctionnement automatique et régulation de la pression de refoulement.
- Réservoir à vessie interchangeable.
- Economie d'énergie et fonctionnement silencieux grâce à l'ajustement permanent des performances de la pompe.
- Souplesse d'utilisation, réduction des à-coups et des coups de bélier.

• MULTI-HE-205-T-V8-2G



motralec

4 rue Lavoisier . ZA Lavoisier . 95223 HERBLAY CEDEX
Tel. : 01.39.97.65.10 / Fax. : 01.39.97.68.48

Demande de prix / e-mail : service-commercial@motralec.com

www.motralec.com

Salmson

HYDROMINI MULTI-HE

CONCEPTION

Surpresseurs automatiques pré-montés et prêts à être installés.

•Partie hydraulique (pompe)

Horizontale, centrifuge, non auto-amorçante.
Multi-cellulaire : 3 à 6 étages.
Roues montées directement sur l'arbre allongé du moteur.
Etanchéité au passage de l'arbre par garniture mécanique normalisée.

•Partie moteur

Protection thermique intégrée avec réarmement automatique.

Moteur sec, 2 pôles, équipé de V.E.V.

Vitesse : variable
Bobinage : Tri 380 à 440 V ± 6%
Fréquence : 50 et 60 Hz
Classe d'isolation : 155 (F)
Indice de protection : IP 54

FONCTIONNEMENT

Sur la pompe, 3 modes de fonctionnement peuvent être choisis.

A la livraison, la pompe sera configurée en mode 2 (Automatique). Toutefois, les modes 1 (Manuel) et 3 (Commande externe 0 - 10V ou 4 - 20 mA) pourront être sélectionnés.

Mode 2 / Système automatique de surpression une pompe

Mode pompe seule en régulation de pression. La pompe est installée avec son capteur de pression qui est fixé au refoulement de la pompe. La pression de consigne est réglée lors de l'installation du module à l'aide d'un potentiomètre en façade.

Fonctionnement

Lorsque la pression réelle, mesurée par le capteur, devient inférieure à la pression de consigne, la pompe démarre et régule sa vitesse pour atteindre la pression de consigne. La pompe s'arrête automatiquement lorsqu'elle détecte un débit nul ou un manque d'eau.

CONSTRUCTION DE BASE

Pièces principales	Matériau
Pompes MULTI-HE 200-400-800	Inox 304
Châssis	Acier (revêtement anti-corrosion)
Vanne 1/4 de tour	Laiton
Clapet anti-retour	Laiton

IDENTIFICATION

MULTI-HE 2 05-T-V8 - 2G

Code gamme _____
Débit nominal en m³/h _____
Nombre d'étages _____
T = triphasé _____
Taille du réservoir en litres _____
2^{de} génération _____

DESCRIPTIF DU SURPRESSEUR

- 1 Pompe MULTI-HE tri (205, 403, 406, 803)
 - 2 Capteur de pression (10 bars)
 - 3 Châssis (avec plots anti-vibratiles)
 - 4 Réservoir à vessie interchangeable 8L 16b
 - 5 Clapet anti-retour
 - 6 Manomètre
 - 7 Vanne d'isolement au refoulement
 - 8 Manchettes anti-vibratiles*
 - 9 Sectionneur tripolaire*
 - 10 Protection manque d'eau ville* ou bache*
- *en option

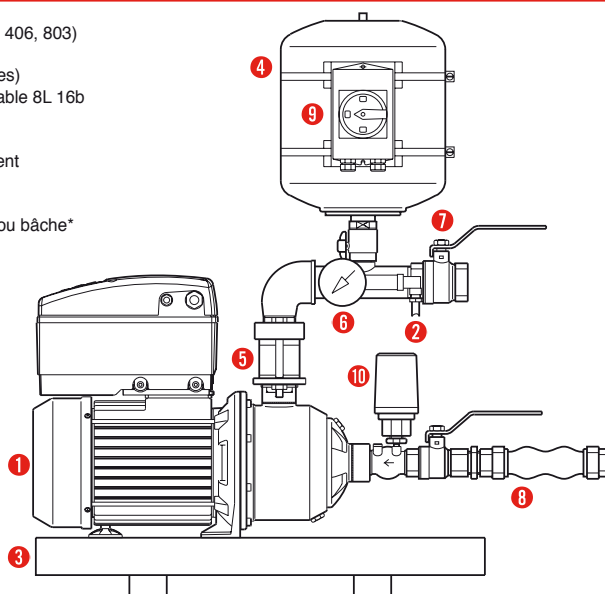
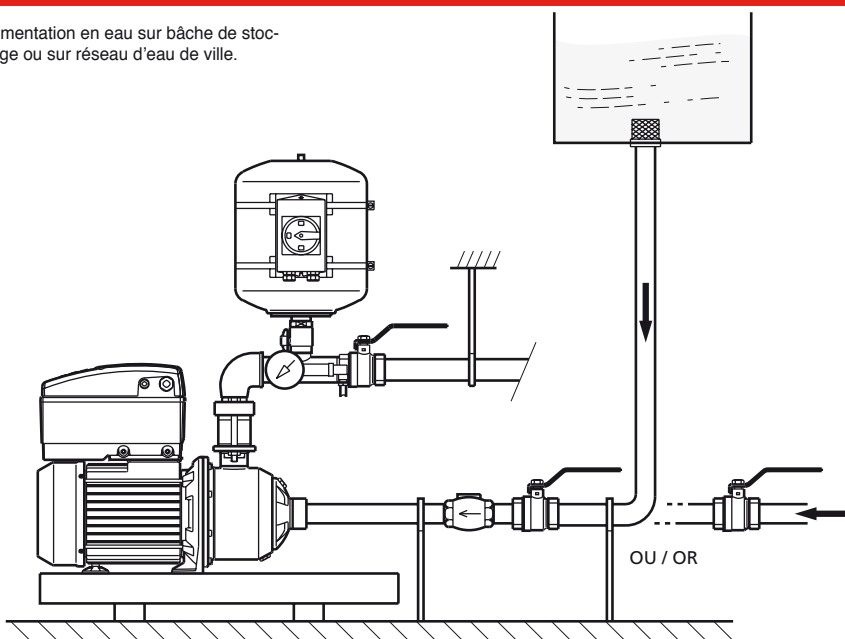


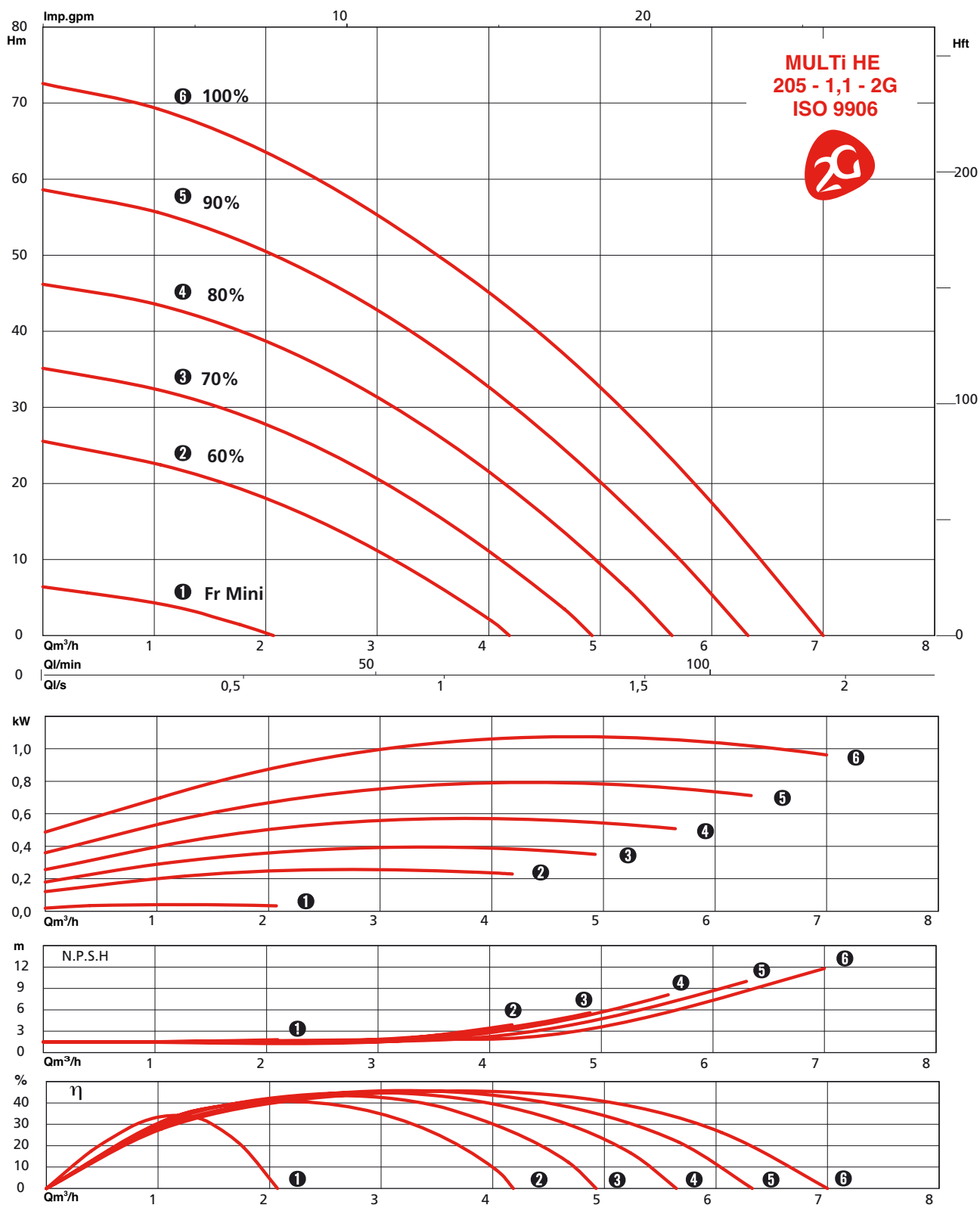
SCHÉMA D'INSTALLATION

Alimentation en eau sur bache de stockage ou sur réseau d'eau de ville.



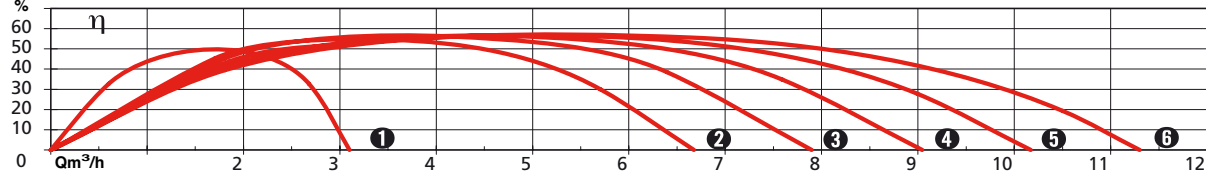
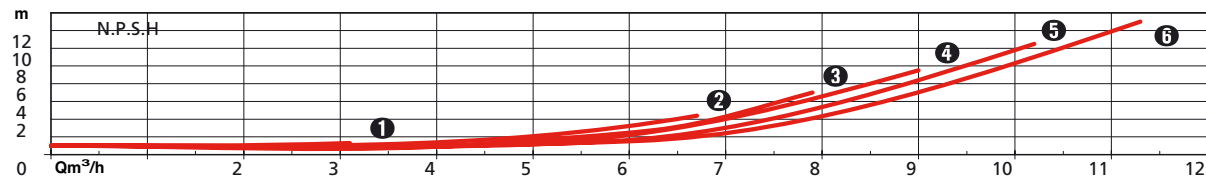
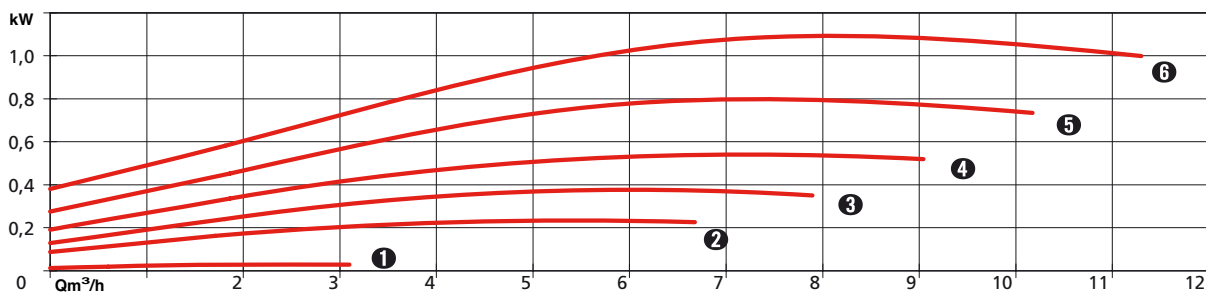
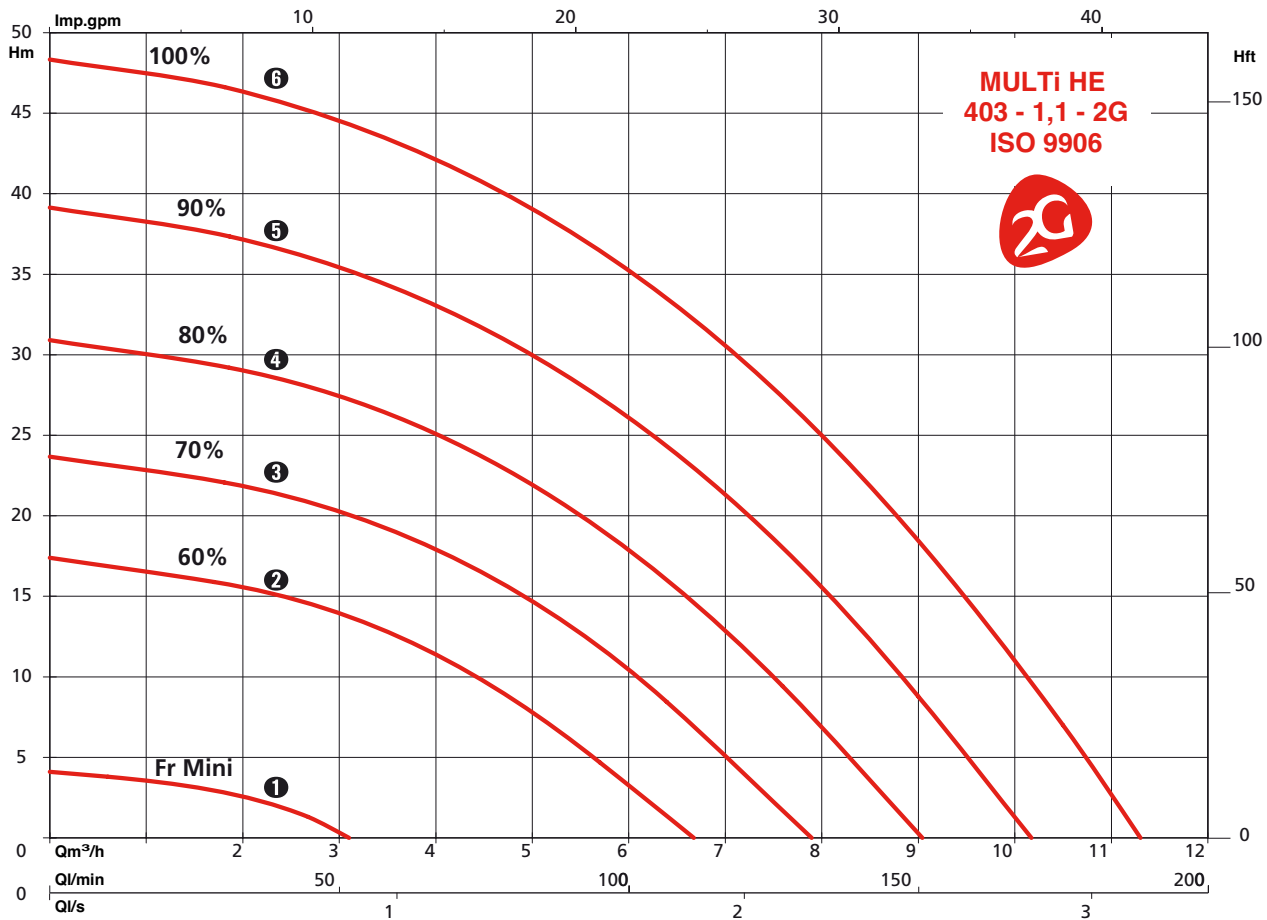
HYDROMINI MULTI-HE 2G

PERFORMANCES HYDRAULIQUES



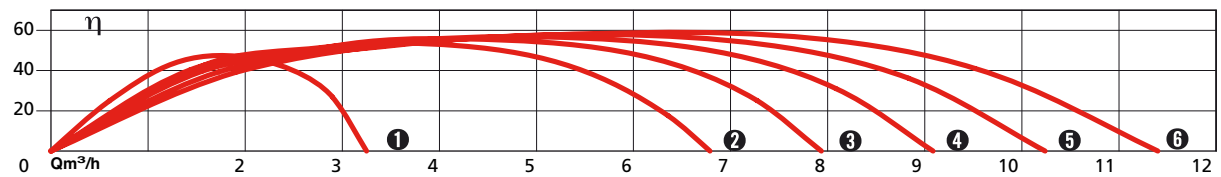
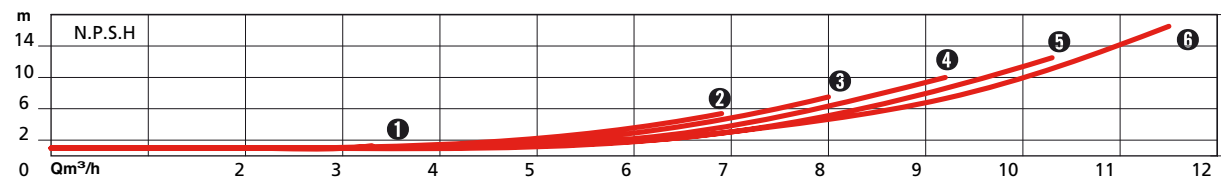
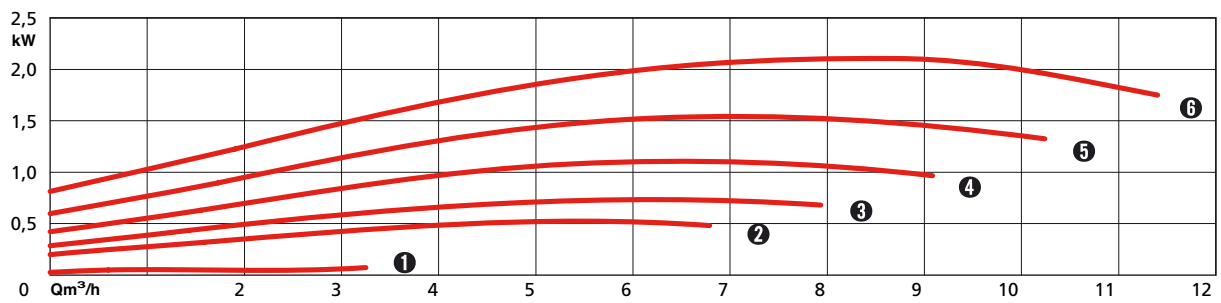
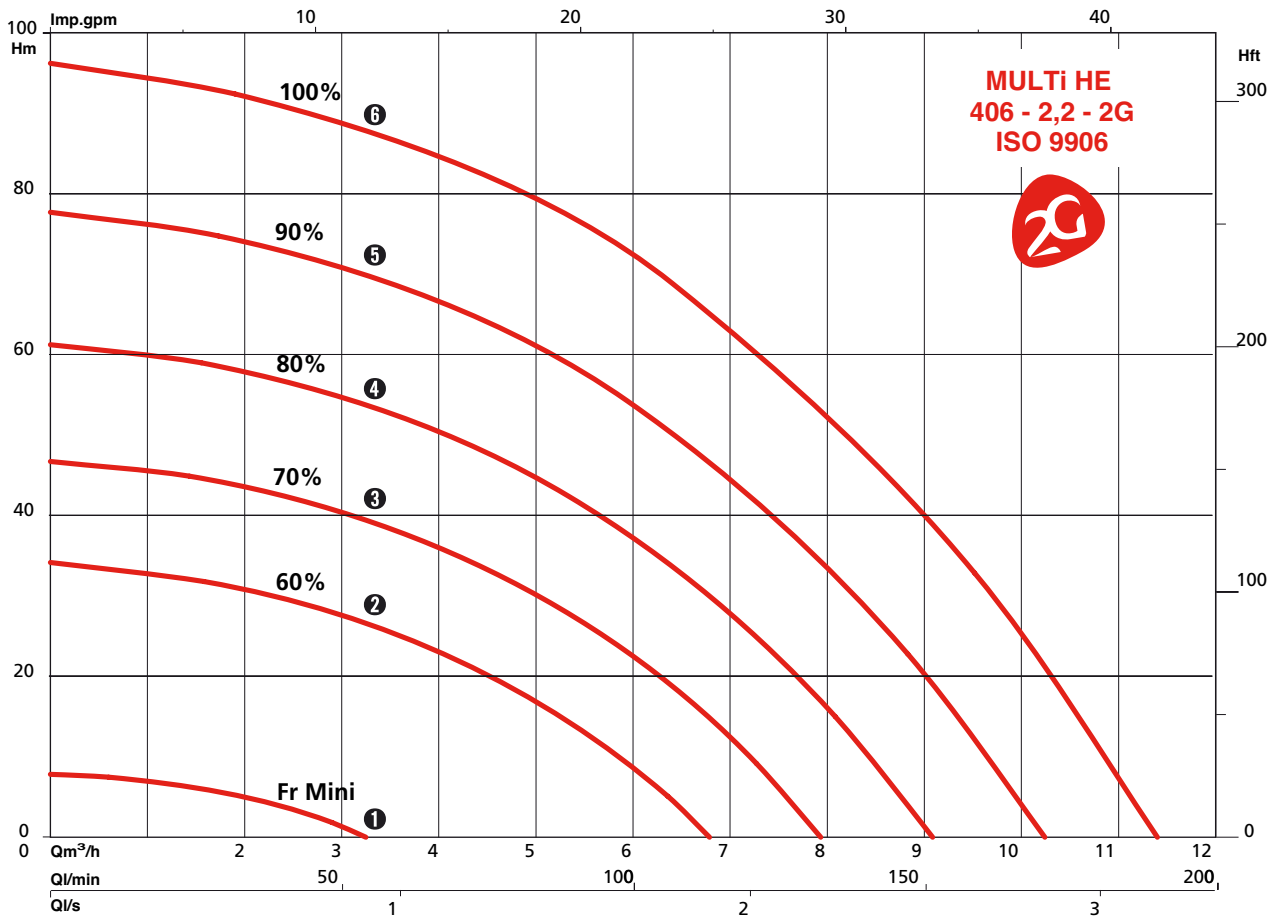
HYDROMINI MULTI-HE 2G

PERFORMANCES HYDRAULIQUES



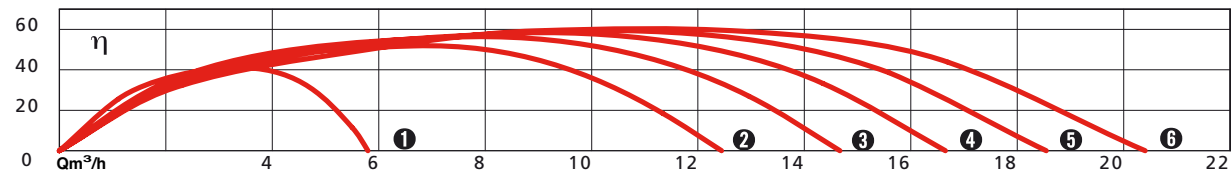
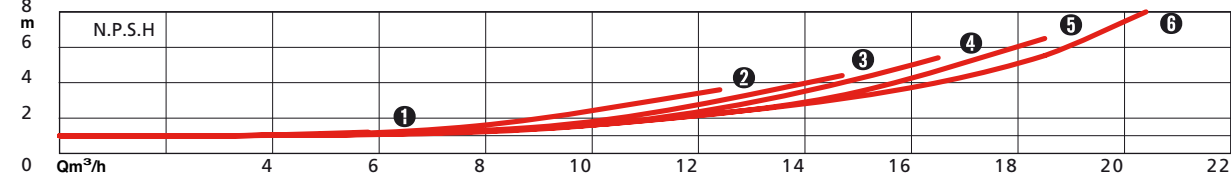
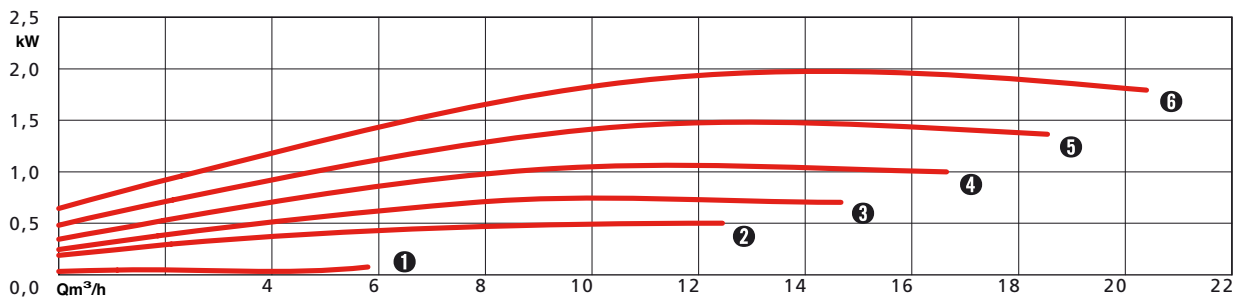
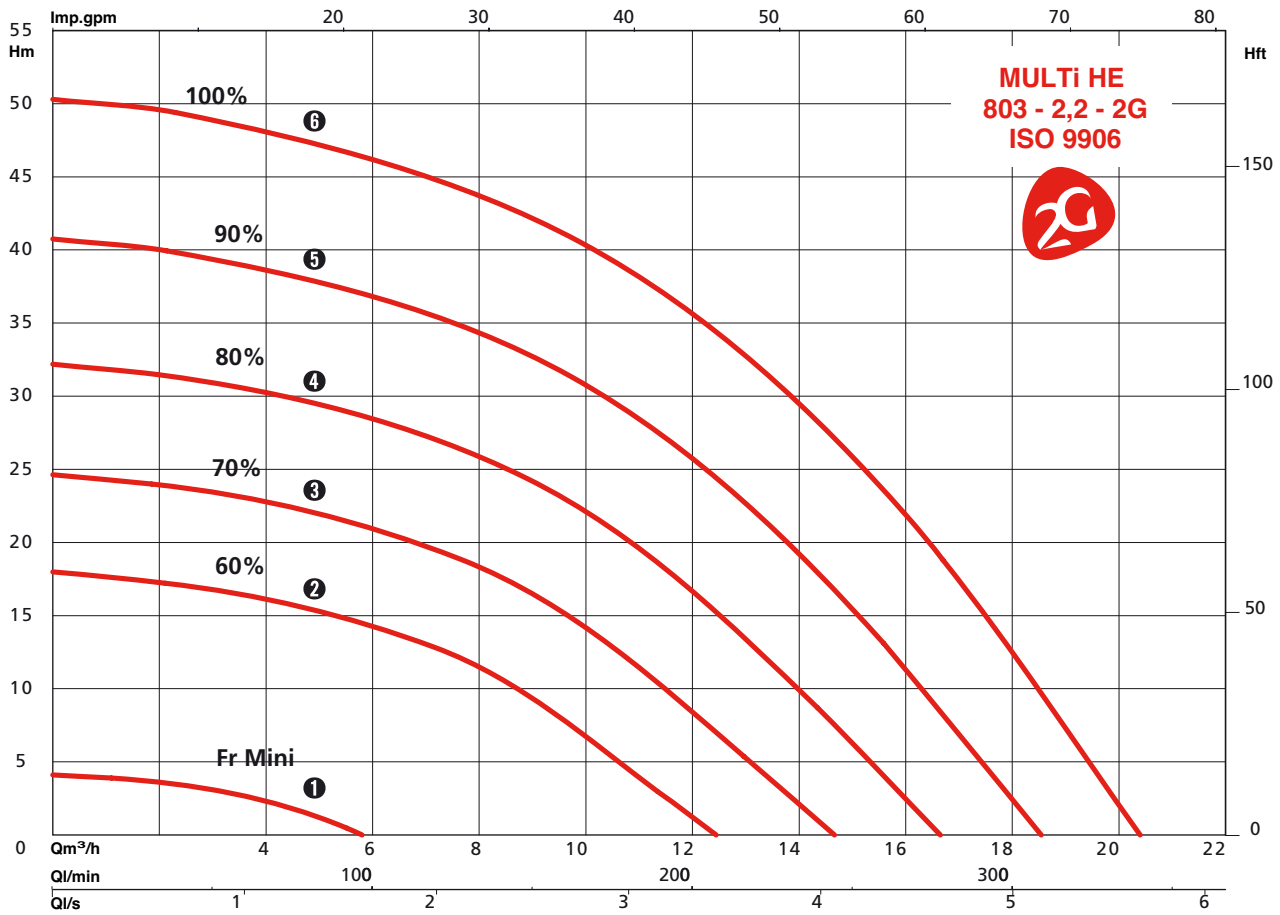
HYDROMINI MULTI-HE 2G

PERFORMANCES HYDRAULIQUES

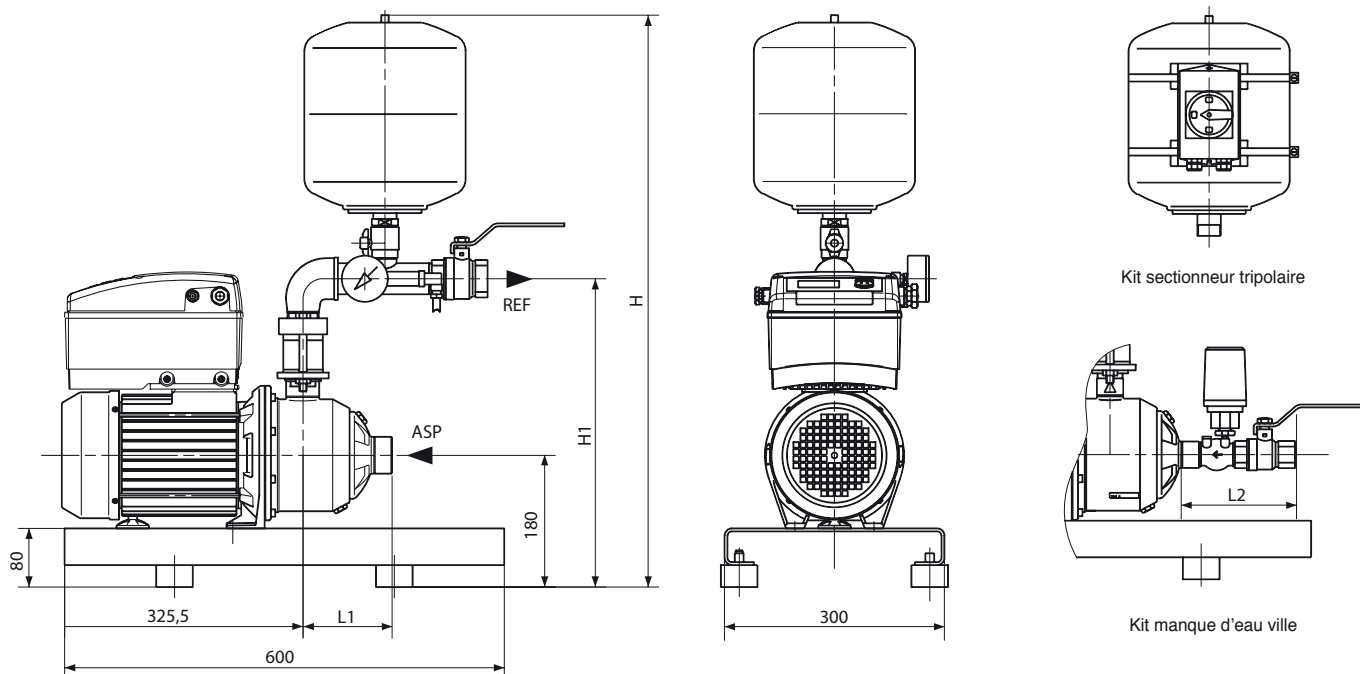


HYDROMINI MULTI-HE 2G

PERFORMANCES HYDRAULIQUES



CARACTERISTIQUES ELECTRIQUES ET DIMENSIONNELLES



Référence commande	In (A) 50Hz-3x400V	In (A) 60Hz-3x380V	In (A) 60Hz-3x440V	P1 kW	P2 kW	L1 mm	L2 mm	H1 mm	H mm	Ø Asp.	Ø Réf.
MULTI-HE 205-T-V8-2G	4	3,2	2,9	1,55	1,1	109,5	114	410	770	1»	1»1/4
MULTI-HE 403-T-V8-2G	4,1	2,9	2,7	1,55	1,1	109,5	122,5	410	770	1»1/4	1»1/4
MULTI-HE 406-T-V8-2G	6,6	5,3	4,7	2,65	2,2	157,5	122,5	410	770	1»1/4	1»1/4
MULTI-HE 803-T-V8-2G	6	4,6	4,1	2,85	2,2	121,5	134,5	435	800	1»1/2	1»1/2

HYDROMINI MULTI-HE

ACCESSOIRES

- Kit manque d'eau ville (avec 1 pressostat, 1 clapet anti-retour et 1 vanne).
- Kit manque d'eau pour installation sur bache.
- Kit sectionneur tripolaire
- Manchettes anti-vibratiles



• Manchettes anti-vibratiles



• Kit manque d'eau* pour raccordement sur réseau d'eau de ville

• Kit manque d'eau pour installation sur bache.



• Kit sectionneur* tripolaire



PARTICULARITES

a) Montage

- Sur sol lisse ou sur massif en béton.

- L'installation doit permettre une protection de la pompe contre les intempéries et le gel (pas d'exposition directe à la pluie ou au soleil).

b) Conditionnement

- Sur plateau avec emballage carton