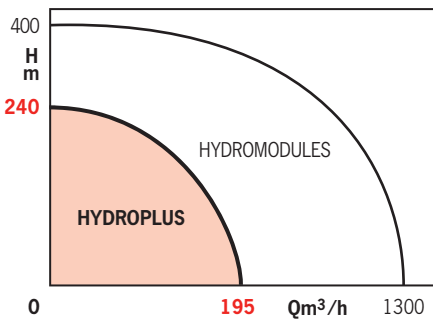


PLAGES D'UTILISATION

| | |
|----------------------------|-------------------------------|
| Débits jusqu'à : | 195 m ³ /h |
| Hauteurs mano. jusqu'à : | 240 m CE |
| Pression de service maxi : | 10 - 16 bar option 25 bar* |
| Température d'eau maxi : | H/V 70°C VS 50°C |
| Température ambiante : | 40°C |
| DN collecteurs filetés : | 2" - 2"1/2 - 3" |
| DN collecteurs à brides : | DN 100 à 150 |

* nous consulter



AVANTAGES



Accédez aux vidéos thématiques autour de ce produit depuis votre téléphone portable



- **Modules compacts, pré-réglés en usine et prêts à être installés.**
- **Encombrement au sol réduit.**
- **Installation facile : 2 raccords hydrauliques et un branchement électrique.**
- **Commande et protection regroupées dans l'armoire qui assure l'automatisme intégral de fonctionnement.**
- **Clapet anti-retour de la gamme N-ALTI 2,4,8,16 équipés de cartouche interchangeable. Simplicité de maintenance.**
- **Ensemble hydraulique en acier inox avec collecteurs inox : sécurité anti-corrosion et durée de vie accrue.**



• N-ALTI-H803-2-CE-16-T4

• N-ALTI-V806-3-CCFC-16-T4



• N-ALTI-V806-3-CA-16-T4



• **N-ALTI-VS...** -
Technologie rotor noyé
- Surpresseur silencieux
de 38 à 58 dB(A)

HYDROPLUS

SURPRESSEURS

Gamme de surpresseurs équipés de pompes **MULTI-V, MULTI-VS ou MULTI-H** :
Usages collectifs et industriels
2 pôles - 50 Hz

APPLICATIONS

Mise et maintien sous pression de réseaux de distribution d'eau à pression insuffisante ou inexistante, pour :

- ensemble d'habitations, de bureaux,
- résidences privées,

- hôtels, hôpitaux, cliniques,
- centres commerciaux, magasins,
- écoles, lycées, universités, casernes,
- bâtiments industriels, agricoles,
- irrigation, arrosage...

motralec

4 rue Lavoisier . ZA Lavoisier . 95223 HERBLAY CEDEX

Tel. : 01.39.97.65.10 / Fax. : 01.39.97.68.48

Demande de prix / e-mail : service-commercial@motralec.com

www.motralec.com

Salmson

HYDROPLUS

CONCEPTION

• Gamme ALTi-H, ALTi-V, ALTi-VS

Surpresseurs compacts, étudiés pour les systèmes de surpression directe ou classique équipés de :

- 2 ou 3 pompes MULTi-H ou MULTi-V, dont les caractéristiques hydrauliques sont prédéterminées.
- 2 collecteurs aspiration-refoulement en inox 2, 4, 8, 16m³ : 316TI - 18, 36, 60 m³ : 304L choix des raccords à droite ou à gauche
- Vannes au refoulement et à l'aspiration de chaque pompe.
- Clapet anti-retour silencieux au refoulement de chaque pompe équipée de cartouches interchangeables sur la gamme N-ALTi 2,4,8,16
- Un pressostat de commande automatique des pompes, (CA-CE).
- Un transmetteur de pression (CCFC).
- Un pressostat manque d'eau (version réseau eau de ville).
- Un interrupteur à flotteur pour le manque d'eau (version pour bache de stockage).
- Un manomètre.
- Un châssis de support et de fixation (silent-blocs sur version ALTi-H).
- Des anneaux de levage ou trous pour barres de levage.
- Un coffret de régulation existant sous trois configurations :
 - CA : électromécanique avec API (Automate Programmable)
 - CE : électronique
 - CCFC : variation de vitesse.

OPTION

- Version ELiNOX-V/H : version inox 316.
- Surpresseurs 4 pompes ou plus, pompes jockey, ...

IDENTIFICATION

N-ALTi - V 405 - 2 CA - V - 16 - T4

Version _____
 N-ALTi : version standard
 ELiNOX : version tout inox.

Type de pompe : _____
 H : horizontal
 V : vertical
 VS : vertical à rotor noyé

Débit nominal et nombre d'étages _____

Mode de fonctionnement du module : _____
 2 : 2 pompes en cascade
 3 : 3 pompes en cascade

Commande : _____
 CA : coffret électromécanique avec API
 CE : coffret électronique
 CCFC : coffret avec variation de vitesse

Alimentation en eau : _____
 V : sur réseau ville
 B : sur bache (non fournie).

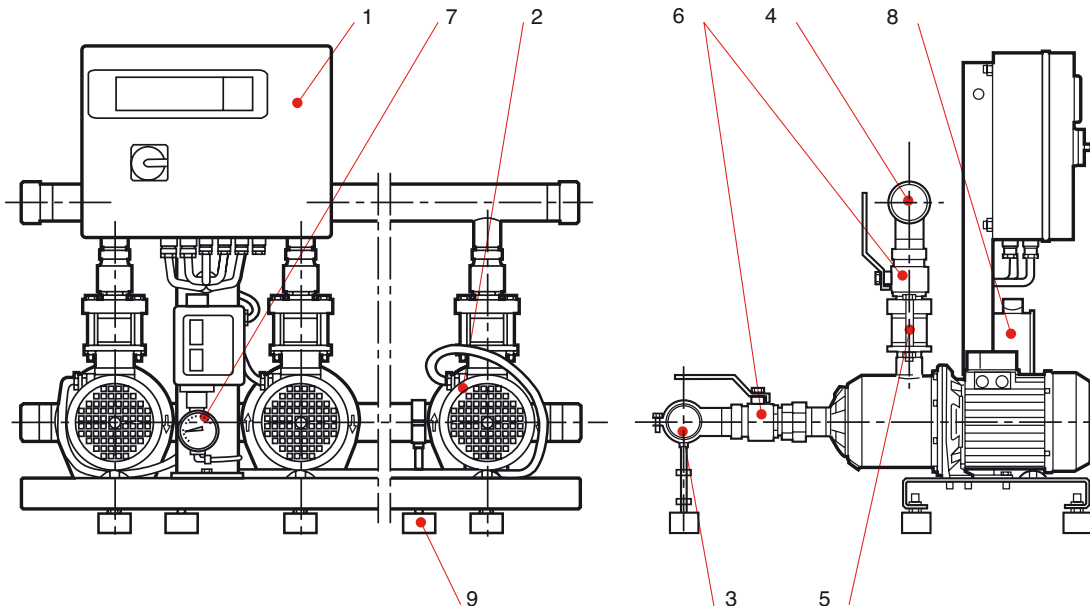
Pression admissible : _____
 10 bar
 16 bar

Tension d'alimentation triphasé : _____
 T2 : TRI 230 V
 T4 : TRI 400 V



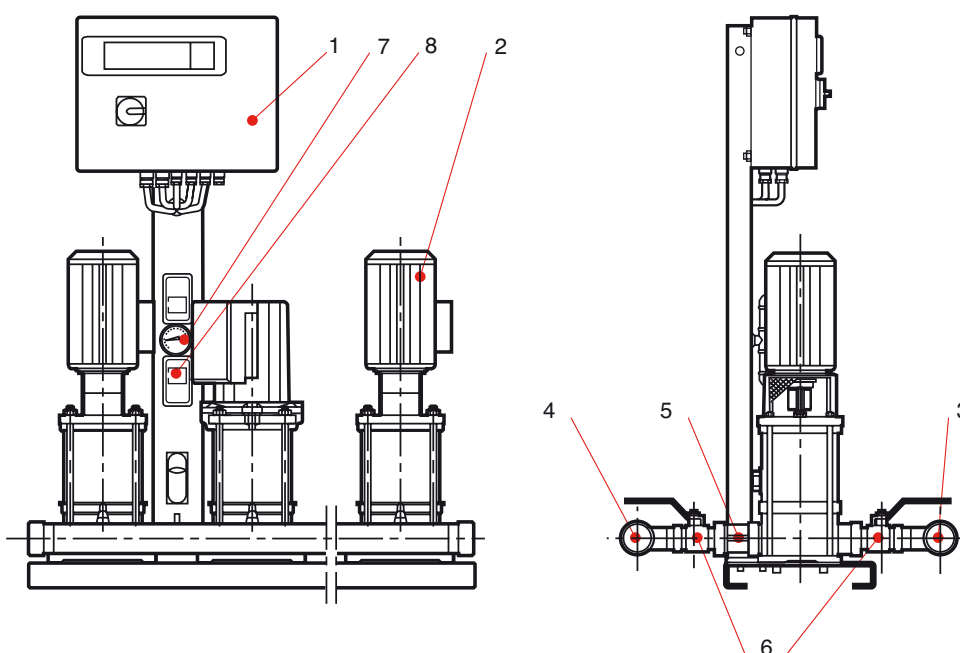
DESCRIPTIF DU SURPRESSEUR

• N-ALTi-H



- 1 - Coffret de régulation
- 2 - Pompes (Type MULTI-H)
- 3 - Collecteur d'aspiration
- 4 - Collecteur de refoulement
- 5 - Clapet anti-retour
- 6 - Vannes d'isolement
- 7 - Manomètre
- 8 - Pressostat de commande (pour N-ALTi-H)
- 9 - Plots anti-vibratoires (pour N-ALTi-H)

• N-ALTi-V / N-ALTi-VS



- 1 - Coffret de régulation
- 2 - Pompes (Type MULTI-V ou MULTI-VS)
- 3 - Collecteur d'aspiration
- 4 - Collecteur de refoulement
- 5 - Clapet anti-retour
- 6 - Vannes d'isolement
- 7 - Manomètre
- 8 - Pressostat de commande

HYDROPLUS

CONSTRUCTION DE BASE

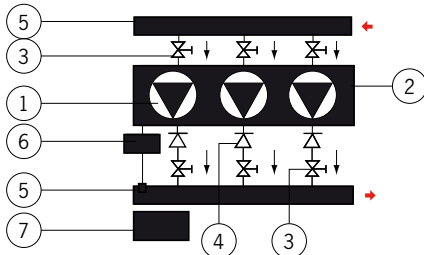
| Composants | N-ALTi-H | | N-ALTi-V | | N-ALTi-VS | |
|--|--------------------------------|----------|----------|----------|-----------|----------|
| | 2 pompes | 3 pompes | 2 pompes | 3 pompes | 2 pompes | 3 pompes |
| Pompes MULTi-H | 2 | 3 | — | — | — | — |
| Pompes MULTi-V | — | — | 2 | 3 | — | — |
| Pompes MULTi-VS | — | — | — | — | 2 | 3 |
| Vannes | 4 | 6 | 4 | 6 | 4 | 6 |
| Clapets anti-retour | 2 | 3 | 2 | 3 | 2 | 3 |
| Collecteurs inox | 2 | 2 | 2 | 2 | 2 | 2 |
| Pressostat (CA,CE) - Transmetteur (CCFC) | 1 | 1 | 1 | 1 | 1 | 1 |
| Protection manque d'eau | Pressostat (pour version V) | 1 | 1 | 1 | 1 | 1 |
| | Flotteur (pour version B) | 1 | 1 | 1 | 1 | 1 |
| Manomètre | 1 | 1 | 1 | 1 | 1 | 1 |
| Coffret de régulation | 1 | 1 | 1 | 1 | 1 | 1 |
| Plots anti-vibratoire | 4 | 4 | — | — | — | — |
| Châssis | 1 | 1 | 1 | 1 | 1 | 1 |

NORMES ET SPÉCIFICATIONS

- Directive Machines
98/37/CE.
- Directive Compatibilité Electromagnétique 89/336/CEE mod.
- Directive Basse Tension
2006/95/CE
- CEI 60364 (NFC 15-100)
(Installations électriques).
- DIR ACS 83/189/CEE.
- EN 809-Pompes et groupes moto-pompes pour liquides.
- EN 61000-6-1 et EN 61000-6-3
ou EN 61000-6-2 et EN 61000-6-4
(Immunité / Emission).
- EN 60204-1
(Sécurité électrique des machines),
EN 12100-2
(Sécurité mécanique des machines),
EN 60439-1
(Coffrets électriques et électroniques).

FOURNITURES

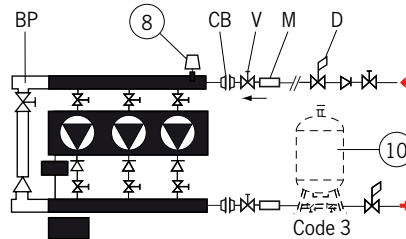
- Exemple avec Hydroplus à 3 pompes.
Même représentation avec un Hydroplus à 2 pompes.



FOURNITURES STANDARD (1 à 9):

- 1 - Deux ou trois pompes multicellulaires.
- 2 - Châssis support.
- 3 - Vannes d'isolement à l'aspiration et au refoulement des pompes.
- 4 - Clapets anti-retour au refoulement des pompes.
- 5 - Collecteurs aspiration-refoulement.
- 6 - Pressostat de commande pompes.
- 7 - Armoire de régulation et de protection.

- VERSION "V"
À partir du réseau de ville



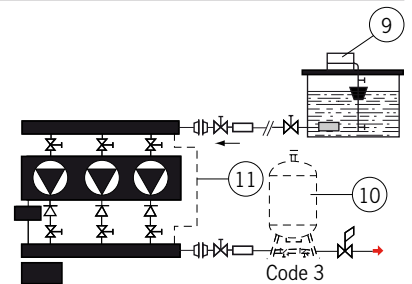
FOURNITURES OBLIGATOIRES:

(selon l'alimentation en eau du surpresseur).

- 8 - Pressostat de protection manque d'eau, livré monté, surpresseur alimenté sur eau de ville (inclus dans le prix).
- 9 - Interrupteur à flotteur, livré non monté, surpresseur alimenté sur bache en charge (inclus dans le prix).
- 10 - Réservoir à vessie 100 à 2000 litres, préciser pression de service et capacité (option en supplément de prix).
- 11 - Tuyauterie d'équilibrage pour bache en aspiration

Remarque: Dans le cas où un by-pass et un détendeur à l'aspiration sont installés sur le surpresseur, il est recommandé de monter le détendeur entre le by-pass et le surpresseur

- VERSION "B" A partir d'une bache de stockage (en charge)



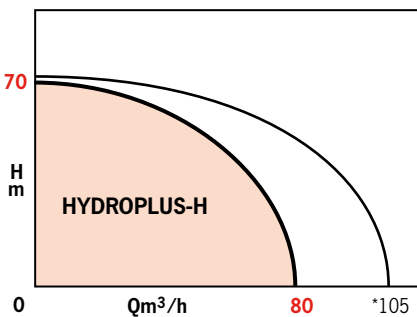
FOURNITURES FACULTATIVES:

(options en supplément de prix).

- BP - By-pass d'alimentation directe en eau, lorsque la pression du réseau de ville est suffisante (livré monté en cas de commande).
- M - Manchettes anti-vibratoires (fournies par 2).
- CB - Contre-bridés à visser ou à souder sur collecteurs (fournies par 2).
- D - Détendeur-stabilisateur de pression sur aspiration et/ou refoulement.
- V - Vannes d'isolement.

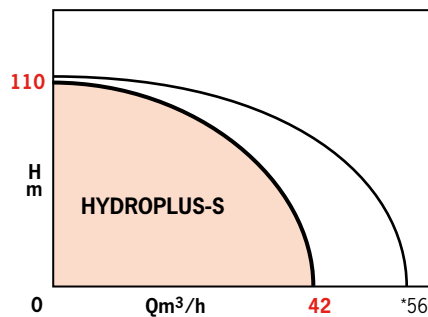
LIMITES DE SERVICE

- N-ALTi-H 2,4,8,16



| | |
|-----------------------------------|---------------------------------|
| Débits jusqu'à : version 3 pompes | 80 m³/h |
| version 4 pompes | *105 m³/h |
| Hauteurs maxi : | 70m (PN10) |
| Pression de service maxi : | 10 bar |
| Pression d'entrée maxi : | 4 bar |
| Température d'eau maxi : | ALTi-H 70°C |
| Température ambiante : | 40°C |
| DN collecteurs filetés : | G3, G2, G2^{1/2} |
| DN collecteurs à brides : | DN 100 |

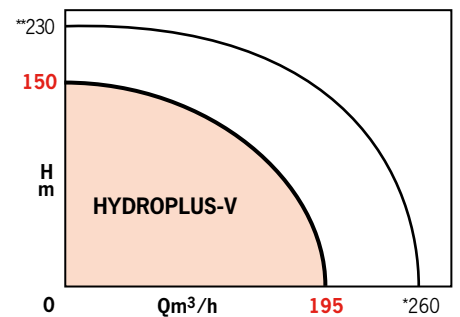
- N-ALTi-VS 2,4,8



| | |
|-----------------------------------|---------------------------------|
| Débits jusqu'à : version 3 pompes | 42 m³/h |
| version 4 pompes | *56 m³/h |
| Hauteurs maxi : | 110m (PN16) |
| Pression de service maxi : | 16 bar |
| Pression d'entrée maxi : | 6 bar |
| Température d'eau maxi : | ALTi-VS 50°C |
| Température ambiante : | 40°C |
| DN collecteurs filetés : | G3, G2, G2^{1/2} |

Remarque: Un ALTi-VS doit être installé sur réseau de ville ou en charge sur bache avec une hauteur d'eau >0,5m au dessus de la pompe.

- N-ALTi-V 2,4,8,16,18,36,60



| | |
|-----------------------------------|---------------------------------|
| Débits jusqu'à : version 3 pompes | 195 m³/h |
| version 4 pompes | *260 m³/h |
| Hauteurs maxi : | 150m (PN16) |
| | **230m (PN25) |
| Pression de service maxi : | 25 bar |
| Pression d'entrée maxi : | 10 bar |
| Température d'eau maxi : | ALTi-V 70°C |
| Température ambiante : | 40°C |
| DN collecteurs filetés : | G2, G2^{1/2}, G3 |
| DN collecteurs à brides : | DN100 à 150 |

HYDROPLUS

COMMANDE ET RÉGULATION

Bandeau de commande



- 1 - Commutateur par pompe : marche automatique | arrêt | marche forcée (fugitif).
- 2 - Voyant : marche par pompe.
- 3 - Voyant : défaut pompe par pompe.
- 4 - Voyant : manque d'eau.
- 5 - Voyant : module sous tension.
- 6 - Type du surpresseur.

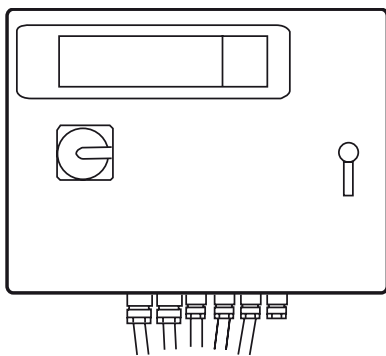
Spécificités variation de vitesse



Ecran tactile de visualisation et de paramétrage

COFFRETS DE COMMANDE

COFFRET ÉLECTROMÉCANIQUE avec api (ca) :



Étanchéité : IP 54
Alimentation Tri : 230/400V (50 Hz)
220 /380 V (60 Hz option)
Mono (option) : 230 V (50 Hz)
220/240 V (60 Hz)

DESCRIPTIF : (2 ou 3 pompes).

En façade :

- Bandeau de commande et de visualisation.
- Sectionneur rotatif de sécurité et de mise sous tension.

A l'intérieur :

- Disjoncteurs magnéto-thermique avec curseur de réglage intensité moteur (et bouton de réarmement) pour pompe(s).
- Contacteurs pompes avec bornes de raccordement moteurs.
- Sectionneur de sécurité à commande extérieure par poignée verrouillable.
- Transformateur de sécurité 24-230 V.
- Fusibles de protection des alimentations pour la commande.
- Bornier de raccordement des organes de commande extérieurs (pressostat, interrupteur à flotteur, télécommande...).
- Automate Programmable Industriel.

FONCTIONNEMENT

Le fonctionnement du surpresseur est assuré par un pressostat à plage neutre (pression faible et pression forte).

Sur détection d'une pression faible, une première temporisation "T1M" est enclenchée. Si au delà de "T1M" la pression reste faible, la pompe "P1" est enclenchée ainsi qu'une temporisation "T2M". Au-delà de "T2M", la pompe

"P2" est enclenchée ainsi qu'une temporisation "T3M" en version 3 pompes. Au delà de "T3M", la pompe "P3" est enclenchée.

Si le débit est suffisant (entre pression faible et pression forte), il n'y a pas de démarrage de la pompe ou des pompes suivantes.

Lorsque la pression forte est atteinte, des temporisations "T1A", "T2A", "T3A" sont enclenchées pour l'arrêt des pompes sur le même principe que l'enclenchement des pompes.

Si le débit est suffisant, il n'y a pas d'arrêt des pompes en service.

Sur arrêt de la dernière pompe, une permutation cyclique est assurée au nouveau démarrage des pompes.

Après la détection de l'information manque d'eau, une temporisation "TME-ON" est enclenchée et arrêtera les pompes après écoulement de celle-ci. Le redémarrage n'est permis que sur retour de l'eau en amont et écoulement d'une seconde temporisation "TME-OFF".

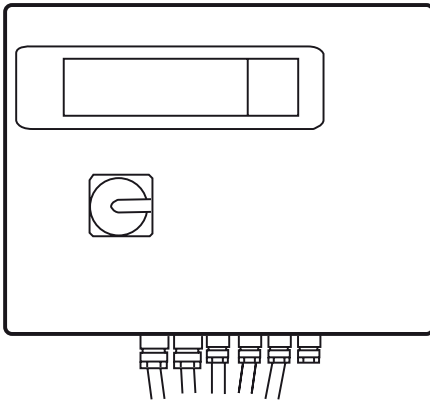
En cas de défaut d'une des pompes, un basculement automatique est effectué sur l'une des pompes valides restantes.

Remarque

Sur tous les modèles de surpresseur (2 et 3 pompes) permutation de l'ordre de démarrage des pompes après chaque arrêt.

COFFRETS DE COMMANDE

COFFRET ÉLECTRONIQUE



Étanchéité : IP 54.
 Alimentation Tri: 230/400V (50 Hz)
 220 /380 V (60 Hz-option)
 Mono (option): 230 V (50 Hz)
 220/240 V (60 Hz)

DESSCRIPTIF : (2 ou 3 pompes).

En façade :

- Bandeau de commande et de visualisation.
- Sectionneur rotatif de sécurité et de mise sous tension.

A l'intérieur :

- Relais thermique de protection pompe avec bornes de raccordement moteurs.
- Contacteurs pompes.
- Sectionneur de sécurité avec bornes de raccordement du réseau d'alimentation.
- Fusible de protection et de sélection du voltage 230 ou 400 V.
- Transformateur 12 V d'alimentation en base tension des organes de commande.
- Potentiomètres de protection thermique des moteurs (I maxi : 32 A/pompe).
- Connecteurs recevant la broche d'alimentation des voyants lumineux et des temporisations.
- Bornier de raccordement des organes de commande extérieurs (pressostat, interrupteur à flotteur, télécommande).

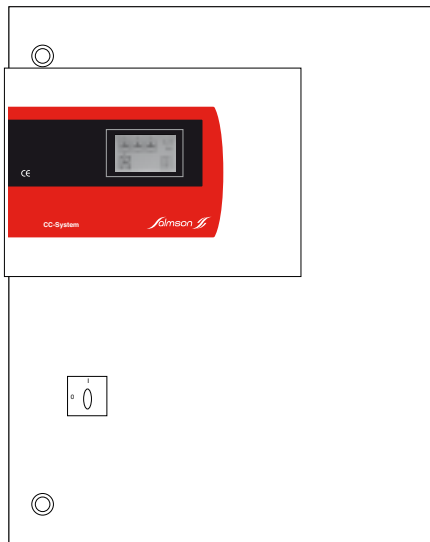
FONCTIONNEMENT

Le fonctionnement du surpresseur est assuré par deux pressostats simples, en version 2 pompes, et par un pressostat à plage neutre en version 3 pompes.

Sinon, le principe de fonctionnement est le même que celui du coffret électromécanique.

L'automatisme et le bornier de raccordement permettent l'installation d'une commande à distance.

COFFRET VARIATION DE VITESSE



Alimentation Tri: 230/400V (50 Hz)
 220 /380 V (60 Hz-option)
 Mono (option): 230 V (50 Hz)
 220/240 V (60 Hz)

DESSCRIPTIF : (une pompe variée et une ou deux pompes fixes)

En façade :

- Ecran tactile rétroéclairé de commande et de visualisation.
- Serrures à clef
- Sectionneur rotatif de sécurité et de mise sous tension

A l'intérieur :

- Disjoncteur magnéto-thermique avec curseur de réglage intensité moteur (et bouton de réarmement) pour pompe(s) fixe(s).
- Deux contacteurs par pompe (un pour vitesse fixe et un pour vitesse variée)
- Transformateur de sécurité et d'isolement.
- Sectionneur général à commande extérieure par poignée verrouillable.
- Interrupteur 3 positions Auto/Arrêt/Manuel par pompe.
- In Automate Programmable Industriel (API)
- Un variateur de vitesse
- Un filtre moteur
- Une carte filtre d'entrée
- Un bornier de raccordement de la puissance (Alimentation générale, moteurs).
- Un bornier de raccordement des organes de commande extérieurs (transmetteur de pression, interrupteur à flotteur ou pressostat de sécurité, télécommande).

FONCTIONNEMENT :

Le transmetteur de pression enregistre la pression existante dans la conduite de refoulement et envoie des signaux à l'automate programmable. Si la pression devient inférieure à la valeur de consigne, le régulateur signale au variateur d'augmenter la vitesse de la pompe asservie, dite « variée ». Si la pompe variée atteint sa vitesse de rotation maximale alors que la pression est encore trop faible, l'automate enclenche la pompe « P2 » en vitesse fixe ; la vitesse de « P1 » s'adapte pour maintenir la valeur de consigne choisie. Si le débit cumulé de « P1 » et « P2 » ne suffit pas, « P3 » (HYDROPLUS 3 pompes) est enclenchée de la même façon.

Si la pression devient trop importante, l'automate règle « P1 » sur la vitesse minimale choisie, et si la pression est toujours trop élevée, il arrête la dernière pompe à vitesse fixe enclenchée.

Ensuite, retour à « P1 » à sa vitesse maximale avant d'être réduite à la vitesse minimale, puis arrêt de l'avant dernière pompe (le cas échéant) à vitesse fixe, et ainsi de suite jusqu'à obtention de la valeur de consigne.

En fin de cycle, s'il n'y a plus de demande , l'automate détectera le débit nul et arrêtera la pompe « P1 ».

Remarque :

Sur tous les modèles de surpresseur (2 et 3 pompes), permutation de l'ordre de démarrage des pompes après chaque arrêt.

CARACTÉRISTIQUES ÉLECTRIQUES À 2900 TR/MIN

| TYPE | Puissance moteur P1 totale installée en kW | | Pression de service max. bar | Tension | Intensité totale sous TRI 230V A | Intensité totale sous TRI 400V A |
|--|---|------|------------------------------------|--------------|--|--|
| 2 POMPES - Coffret CA, CE ou CCFC - Ville ou bache | | | | | | |
| N-ALTi-VS202-2 ou 3 pompes...T4 | 2 ou 3x | 0,51 | 16 bar | 400V-3~50 Hz | 2 ou 3x 2,1A | 2 ou 3x 1,2A |
| N-ALTi-VS203-2 ou 3 pompes...T4 | 2 ou 3x | 0,72 | 16 bar | 400V-3~50 Hz | 2 ou 3x 2,6A | 2 ou 3x 1,5A |
| N-ALTi-VS204-2 ou 3 pompes...T4 | 2 ou 3x | 0,88 | 16 bar | 400V-3~50 Hz | 2 ou 3x 3A | 2 ou 3x 1,7A |
| N-ALTi-VS205-2 ou 3 pompes...T4 | 2 ou 3x | 1,2 | 16 bar | 400V-3~50 Hz | 2 ou 3x 4,51A | 2 ou 3x 2,6A |
| N-ALTi-VS206-2 ou 3 pompes...T4 | 2 ou 3x | 1,38 | 16 bar | 400V-3~50 Hz | 2 ou 3x 4,9A | 2 ou 3x 2,8A |
| N-ALTi-VS207-2 ou 3 pompes...T4 | 2 ou 3x | 1,53 | 16 bar | 400V-3~50 Hz | 2 ou 3x 5,2A | 2 ou 3x 3A |
| N-ALTi-VS208-2 ou 3 pompes...T4 | 2 ou 3x | 1,69 | 16 bar | 400V-3~50 Hz | 2 ou 3x 5,6A | 2 ou 3x 3,2A |
| N-ALTi-VS209-2 ou 3 pompes...T4 | 2 ou 3x | 2,14 | 16 bar | 400V-3~50 Hz | 2 ou 3x 8A | 2 ou 3x 4,6A |
| N-ALTi-VS210-2 ou 3 pompes...T4 | 2 ou 3x | 2,33 | 16 bar | 400V-3~50 Hz | 2 ou 3x 8,5A | 2 ou 3x 4,9A |
| N-ALTi-VS402-2 ou 3 pompes...T4 | 2 ou 3x | 0,69 | 16 bar | 400V-3~50 Hz | 2 ou 3x 2,6A | 2 ou 3x 1,5A |
| N-ALTi-VS403-2 ou 3 pompes...T4 | 2 ou 3x | 1,02 | 16 bar | 400V-3~50 Hz | 2 ou 3x 4,2A | 2 ou 3x 2,4A |
| N-ALTi-VS404-2 ou 3 pompes...T4 | 2 ou 3x | 1,26 | 16 bar | 400V-3~50 Hz | 2 ou 3x 4,5A | 2 ou 3x 2,6A |
| N-ALTi-VS405-2 ou 3 pompes...T4 | 2 ou 3x | 1,48 | 16 bar | 400V-3~50 Hz | 2 ou 3x 5,2A | 2 ou 3x 3A |
| N-ALTi-VS406-2 ou 3 pompes...T4 | 2 ou 3x | 1,7 | 16 bar | 400V-3~50 Hz | 2 ou 3x 5,6A | 2 ou 3x 3,2A |
| N-ALTi-VS407-2 ou 3 pompes...T4 | 2 ou 3x | 2,2 | 16 bar | 400V-3~50 Hz | 2 ou 3x 8A | 2 ou 3x 4,6A |
| N-ALTi-VS408-2 ou 3 pompes...T4 | 2 ou 3x | 2,4 | 16 bar | 400V-3~50 Hz | 2 ou 3x 8,5A | 2 ou 3x 4,9A |
| N-ALTi-VS409-2 ou 3 pompes...T4 | 2 ou 3x | 2,69 | 16 bar | 400V-3~50 Hz | 2 ou 3x 9,2A | 2 ou 3x 5,3A |
| N-ALTi-VS410-2 ou 3 pompes...T4 | 2 ou 3x | 2,94 | 16 bar | 400V-3~50 Hz | 2 ou 3x 9,7A | 2 ou 3x 5,6A |
| N-ALTi-VS802-2 ou 3 pompes...T4 | 2 ou 3x | 1,25 | 16 bar | 400V-3~50 Hz | 2 ou 3x 4,5A | 2 ou 3x 2,6A |
| N-ALTi-VS803-2 ou 3 pompes...T4 | 2 ou 3x | 1,6 | 16 bar | 400V-3~50 Hz | 2 ou 3x 5,4A | 2 ou 3x 3,1A |
| N-ALTi-VS804-2 ou 3 pompes...T4 | 2 ou 3x | 1,95 | 16 bar | 400V-3~50 Hz | 2 ou 3x 6,3A | 2 ou 3x 3,6A |
| N-ALTi-VS805-2 ou 3 pompes...T4 | 2 ou 3x | 2,67 | 16 bar | 400V-3~50 Hz | 2 ou 3x 9,2A | 2 ou 3x 5,3A |
| N-ALTi-VS806-2 ou 3 pompes...T4 | 2 ou 3x | 2,98 | 16 bar | 400V-3~50 Hz | 2 ou 3x 9,7A | 2 ou 3x 5,6A |

| TYPE | P2 totale installée kW | | Pression de service max. bar | Tension | I totale A |
|--|------------------------------|------|------------------------------------|--------------|------------------|
| 2 POMPES - Coffret CA, CE ou CCFC - Ville ou bache | | | | | |
| N-ALTi-H203-2...T4 | 2x | 0,55 | 10 | 400V-3~50 Hz | 3,4 |
| N-ALTi-H204-2...T4 | 2x | 0,55 | 10 | 400V-3~50 Hz | 3,4 |
| N-ALTi-H205-2...T4 | 2x | 0,75 | 10 | 400V-3~50 Hz | 4,2 |
| N-ALTi-H206-2...T4 | 2x | 1,1 | 10 | 400V-3~50 Hz | 6,2 |
| N-ALTi-H403-2...T4 | 2x | 0,55 | 10 | 400V-3~50 Hz | 3,4 |
| N-ALTi-H404-2...T4 | 2x | 0,75 | 10 | 400V-3~50 Hz | 4,2 |
| N-ALTi-H405-2...T4 | 2x | 1,1 | 10 | 400V-3~50 Hz | 6,2 |
| N-ALTi-H406-2...T4 | 2x | 1,5 | 10 | 400V-3~50 Hz | 7,6 |
| N-ALTi-H803-2...T4 | 2x | 1,1 | 10 | 400V-3~50 Hz | 6,2 |
| N-ALTi-H804-2...T4 | 2x | 1,5 | 10 | 400V-3~50 Hz | 7,6 |
| N-ALTi-H805-2...T4 | 2x | 1,85 | 10 | 400V-3~50 Hz | 9,9 |
| N-ALTi-H1602-2...T4 | 2x | 1,5 | 10 | 400V-3~50 Hz | 7,6 |
| N-ALTi-H1603-2...T4 | 2x | 1,85 | 10 | 400V-3~50 Hz | 9,9 |
| N-ALTi-H1604-2...T4 | 2x | 2,5 | 10 | 400V-3~50 Hz | 11,7 |

| TYPE | P2 totale installée kW | | Pression de service max. bar | Tension | I totale A |
|--|------------------------------|------|------------------------------------|--------------|------------------|
| 3 POMPES - Coffret CA, CE ou CCFC - Ville ou bache | | | | | |
| N-ALTi-H203-3...T4 | 3x | 0,55 | 10 | 400V-3~50 Hz | 5,1 |
| N-ALTi-H204-3...T4 | 3x | 0,55 | 10 | 400V-3~50 Hz | 5,1 |
| N-ALTi-H205-3...T4 | 3x | 0,75 | 10 | 400V-3~50 Hz | 6,3 |
| N-ALTi-H206-3...T4 | 3x | 1,1 | 10 | 400V-3~50 Hz | 9,3 |
| N-ALTi-H403-3...T4 | 3x | 0,55 | 10 | 400V-3~50 Hz | 5,1 |
| N-ALTi-H404-3...T4 | 3x | 0,75 | 10 | 400V-3~50 Hz | 6,3 |
| N-ALTi-H405-3...T4 | 3x | 1,1 | 10 | 400V-3~50 Hz | 9,3 |
| N-ALTi-H406-3...T4 | 3x | 1,5 | 10 | 400V-3~50 Hz | 11,4 |
| N-ALTi-H803-3...T4 | 3x | 1,1 | 10 | 400V-3~50 Hz | 9,3 |
| N-ALTi-H804-3...T4 | 3x | 1,5 | 10 | 400V-3~50 Hz | 11,4 |
| N-ALTi-H805-3...T4 | 2x | 1,85 | 10 | 400V-3~50 Hz | 14,9 |
| N-ALTi-H1602-3...T4 | 3x | 1,5 | 10 | 400V-3~50 Hz | 11,4 |
| N-ALTi-H1603-3...T4 | 3x | 1,85 | 10 | 400V-3~50 Hz | 14,9 |
| N-ALTi-H1604-3...T4 | 3x | 2,5 | 10 | 400V-3~50 Hz | 17,6 |

CARACTÉRISTIQUES ÉLECTRIQUES À 2900 TR/MIN

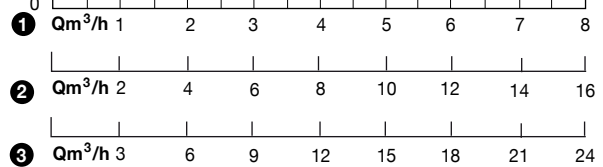
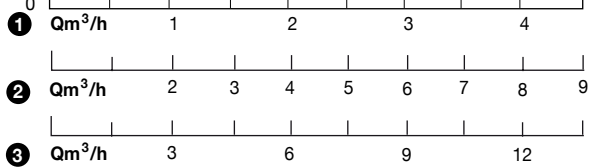
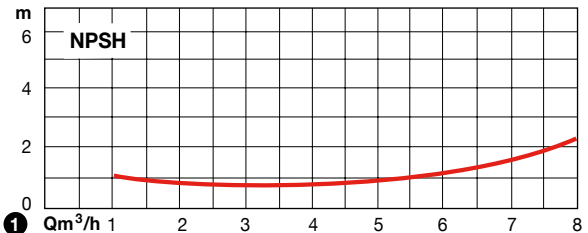
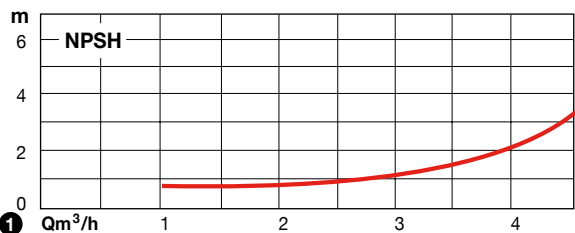
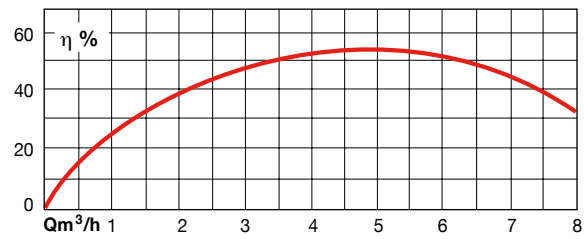
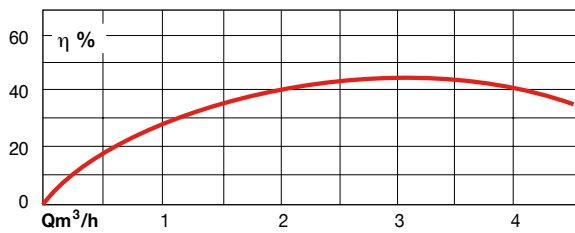
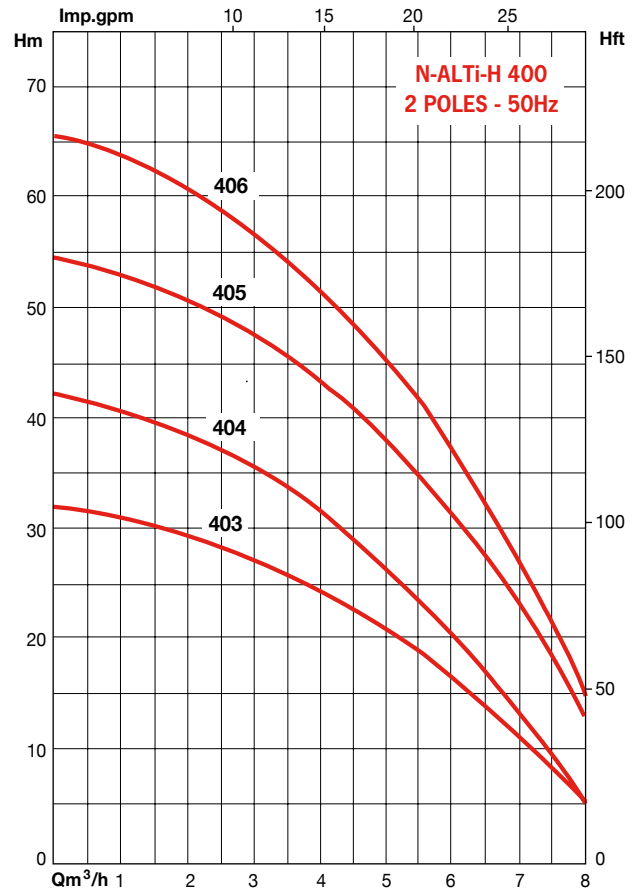
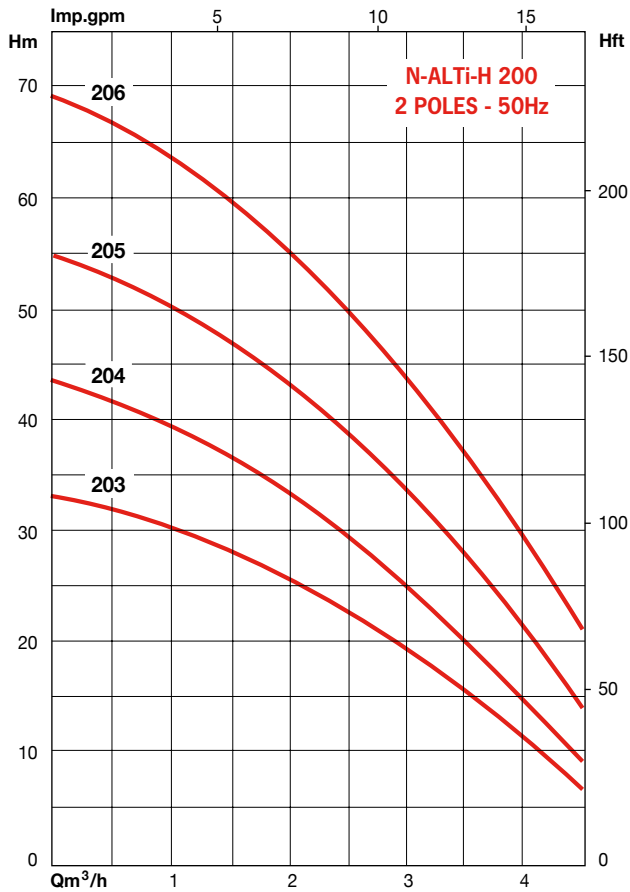
| TYPE | P moteur P2 totale installée | | Pression de service max. | Tension | I totale 2 pompes | | I totale 3 pompes | |
|---------------------------------|------------------------------|------|--------------------------|--------------|-------------------|------|-------------------|--|
| | | kW | | | A | A | | |
| N-ALTi-V203-2 ou 3 pompes...T4 | 2 ou 3x | 0,55 | 16 | 400V-3~50 Hz | 2,7 | 3,9 | | |
| N-ALTi-V204-2 ou 3 pompes...T4 | 2 ou 3x | 0,75 | 16 | 400V-3~50 Hz | 3,4 | 5,0 | | |
| N-ALTi-V205-2 ou 3 pompes...T4 | 2 ou 3x | 0,75 | 16 | 400V-3~50 Hz | 3,4 | 5,0 | | |
| N-ALTi-V206-2 ou 3 pompes...T4 | 2 ou 3x | 1,1 | 16 | 400V-3~50 Hz | 4,8 | 7,2 | | |
| N-ALTi-V207-2 ou 3 pompes...T4 | 2 ou 3x | 1,1 | 16 | 400V-3~50 Hz | 4,8 | 7,2 | | |
| N-ALTi-V208-2 ou 3 pompes...T4 | 2 ou 3x | 1,5 | 16 | 400V-3~50 Hz | 6,4 | 9,6 | | |
| N-ALTi-V210-2 ou 3 pompes...T4 | 2 ou 3x | 1,5 | 16 | 400V-3~50 Hz | 6,4 | 9,6 | | |
| N-ALTi-V212-2 ou 3 pompes...T4 | 2 ou 3x | 1,85 | 16 | 400V-3~50 Hz | 8,0 | 11,7 | | |
| N-ALTi-V403-2 ou 3 pompes...T4 | 2 ou 3x | 0,75 | 16 | 400V-3~50 Hz | 3,4 | 5,0 | | |
| N-ALTi-V404-2 ou 3 pompes...T4 | 2 ou 3x | 1,1 | 16 | 400V-3~50 Hz | 4,8 | 7,2 | | |
| N-ALTi-V405-2 ou 3 pompes...T4 | 2 ou 3x | 1,1 | 16 | 400V-3~50 Hz | 4,8 | 7,2 | | |
| N-ALTi-V406-2 ou 3 pompes...T4 | 2 ou 3x | 1,5 | 16 | 400V-3~50 Hz | 6,4 | 9,6 | | |
| N-ALTi-V407-2 ou 3 pompes...T4 | 2 ou 3x | 1,5 | 16 | 400V-3~50 Hz | 6,4 | 9,6 | | |
| N-ALTi-V408-2 ou 3 pompes...T4 | 2 ou 3x | 1,85 | 16 | 400V-3~50 Hz | 8,0 | 11,7 | | |
| N-ALTi-V410-2 ou 3 pompes...T4 | 2 ou 3x | 2,2 | 16 | 400V-3~50 Hz | 8,8 | 13,2 | | |
| N-ALTi-V412-2 ou 3 pompes...T4 | 2 ou 3x | 3 | 16 | 400V-3~50 Hz | 12,6 | 18,9 | | |
| N-ALTi-V803-2 ou 3 pompes...T4 | 2 ou 3x | 1,1 | 16 | 400V-3~50 Hz | 4,8 | 7,2 | | |
| N-ALTi-V804-2 ou 3 pompes...T4 | 2 ou 3x | 1,5 | 16 | 400V-3~50 Hz | 6,4 | 9,6 | | |
| N-ALTi-V805-2 ou 3 pompes...T4 | 2 ou 3x | 1,85 | 16 | 400V-3~50 Hz | 7,8 | 11,7 | | |
| N-ALTi-V806-2 ou 3 pompes...T4 | 2 ou 3x | 2,2 | 16 | 400V-3~50 Hz | 8,8 | 13,2 | | |
| N-ALTi-V807-2 ou 3 pompes...T4 | 2 ou 3x | 3 | 16 | 400V-3~50 Hz | 12,6 | 18,9 | | |
| N-ALTi-V808-2 ou 3 pompes...T4 | 2 ou 3x | 3 | 16 | 400V-3~50 Hz | 12,6 | 18,9 | | |
| N-ALTi-V810-2 ou 3 pompes...T4 | 2 ou 3x | 3,7 | 16 | 400V-3~50 Hz | 15,6 | 23,4 | | |
| N-ALTi-V811-2 ou 3 pompes...T4 | 2 ou 3x | 4 | 16 | 400V-3~50 Hz | 16,8 | 25,2 | | |
| N-ALTi-V812-2 ou 3 pompes...T4 | 2 ou 3x | 5,5 | 16 | 400V-3~50 Hz | 21,6 | 31,5 | | |
| N-ALTi-V1603-2 ou 3 pompes...T4 | 2 ou 3x | 2,2 | 16 | 400V-3~50 Hz | 8,8 | 13,2 | | |
| N-ALTi-V1604-2 ou 3 pompes...T4 | 2 ou 3x | 3 | 16 | 400V-3~50 Hz | 12,6 | 18,9 | | |
| N-ALTi-V1605-2 ou 3 pompes...T4 | 2 ou 3x | 3,7 | 16 | 400V-3~50 Hz | 15,6 | 23,4 | | |
| N-ALTi-V1606-2 ou 3 pompes...T4 | 2 ou 3x | 4 | 16 | 400V-3~50 Hz | 16,8 | 25,2 | | |
| N-ALTi-V1607-2 ou 3 pompes...T4 | 2 ou 3x | 5,5 | 16 | 400V-3~50 Hz | 21,6 | 32,4 | | |
| N-ALTi-V1608-2 ou 3 pompes...T4 | 2 ou 3x | 5,5 | 16 | 400V-3~50 Hz | 21,6 | 32,4 | | |
| N-ALTi-V1609-2 ou 3 pompes...T4 | 2 ou 3x | 7,5 | 16 | 400V-3~50 Hz | 28,6 | 42,9 | | |
| N-ALTi-V1610-2 ou 3 pompes...T4 | 2 ou 3x | 7,5 | 16 | 400V-3~50 Hz | 28,6 | 42,9 | | |
| N-ALTi-V1802-2 ou 3 pompes...T4 | 2 ou 3x | 2,2 | 16 | 400V-3~50 Hz | 8,8 | 13,2 | | |
| N-ALTi-V1803-2 ou 3 pompes...T4 | 2 ou 3x | 3 | 16 | 400V-3~50 Hz | 12,6 | 18,9 | | |
| N-ALTi-V1804-2 ou 3 pompes...T4 | 2 ou 3x | 4 | 16 | 400V-3~50 Hz | 16,8 | 25,2 | | |
| N-ALTi-V1805-2 ou 3 pompes...T4 | 2 ou 3x | 5,5 | 16 | 400V-3~50 Hz | 21 | 31,5 | | |
| N-ALTi-V1806-2 ou 3 pompes...T4 | 2 ou 3x | 5,5 | 16 | 400V-3~50 Hz | 21 | 31,5 | | |
| N-ALTi-V1807-2 ou 3 pompes...T4 | 2 ou 3x | 7,5 | 16 | 400V-3~50 Hz | 28,6 | 42,9 | | |
| N-ALTi-V1808-2 ou 3 pompes...T4 | 2 ou 3x | 7,5 | 16 | 400V-3~50 Hz | 28,6 | 42,9 | | |
| N-ALTi-V3602-2 ou 3 pompes...T4 | 2 ou 3x | 4 | 16 | 400V-3~50 Hz | 16,8 | 25,2 | | |
| N-ALTi-V3603-2 ou 3 pompes...T4 | 2 ou 3x | 5,5 | 16 | 400V-3~50 Hz | 21 | 31,5 | | |
| N-ALTi-V3604-2 ou 3 pompes...T4 | 2 ou 3x | 7,5 | 16 | 400V-3~50 Hz | 28,6 | 42,9 | | |
| N-ALTi-V3605-2 ou 3 pompes...T4 | 2 ou 3x | 9 | 16 | 400V-3~50 Hz | 34 | 51 | | |
| N-ALTi-V3606-2 ou 3 pompes...T4 | 2 ou 3x | 11 | 16 | 400V-3~50 Hz | 40 | 60 | | |
| N-ALTi-V3607-2 ou 3 pompes...T4 | 2 ou 3x | 15 | 16 | 400V-3~50 Hz | 53 | 79,5 | | |
| N-ALTi-V6002-2 ou 3 pompes...T4 | 2 ou 3x | 5,5 | 16 | 400V-3~50 Hz | 21 | 31,5 | | |
| N-ALTi-V6003-2 ou 3 pompes...T4 | 2 ou 3x | 7,5 | 16 | 400V-3~50 Hz | 28,6 | 42,9 | | |
| N-ALTi-V6004-2 ou 3 pompes...T4 | 2 ou 3x | 11 | 16 | 400V-3~50 Hz | 40 | 60 | | |
| N-ALTi-V6005-2 ou 3 pompes...T4 | 2 ou 3x | 15 | 16 | 400V-3~50 Hz | 53 | 79,5 | | |
| N-ALTi-V6006-2 ou 3 pompes...T4 | 2 ou 3x | 15 | 16 | 400V-3~50 Hz | 53 | 79,5 | | |
| N-ALTi-V6007-2 ou 3 pompes...T4 | 2 ou 3x | 18,5 | 16 | 400V-3~50 Hz | 66 | 99 | | |

HYDROPLUS

PERFORMANCES HYDRAULIQUES - N-ALTI-H

• N-ALTI-H - 2900 TR/MN - SÉRIES 200

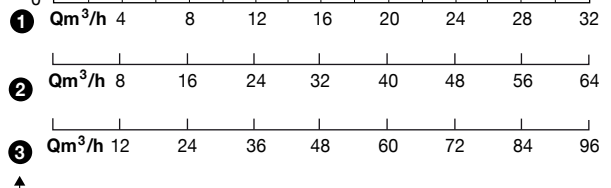
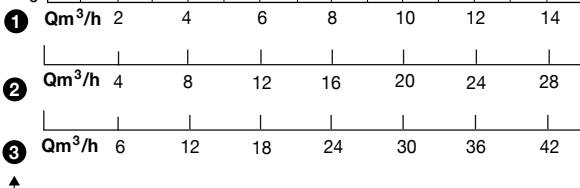
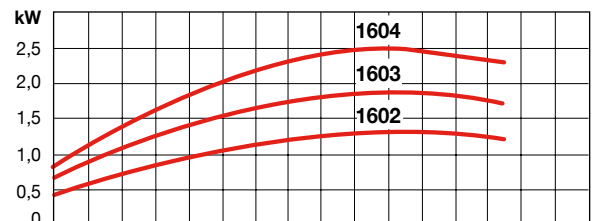
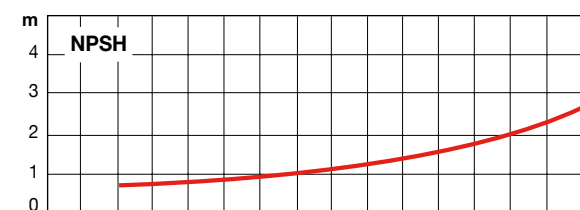
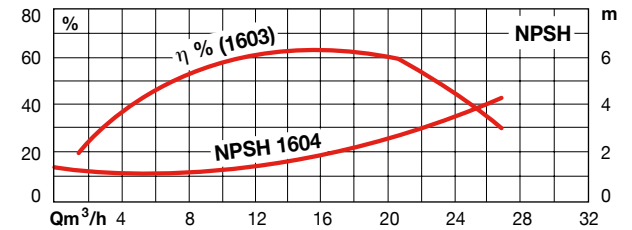
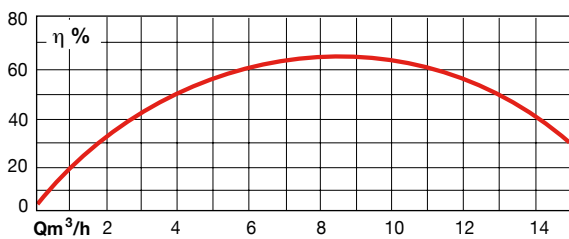
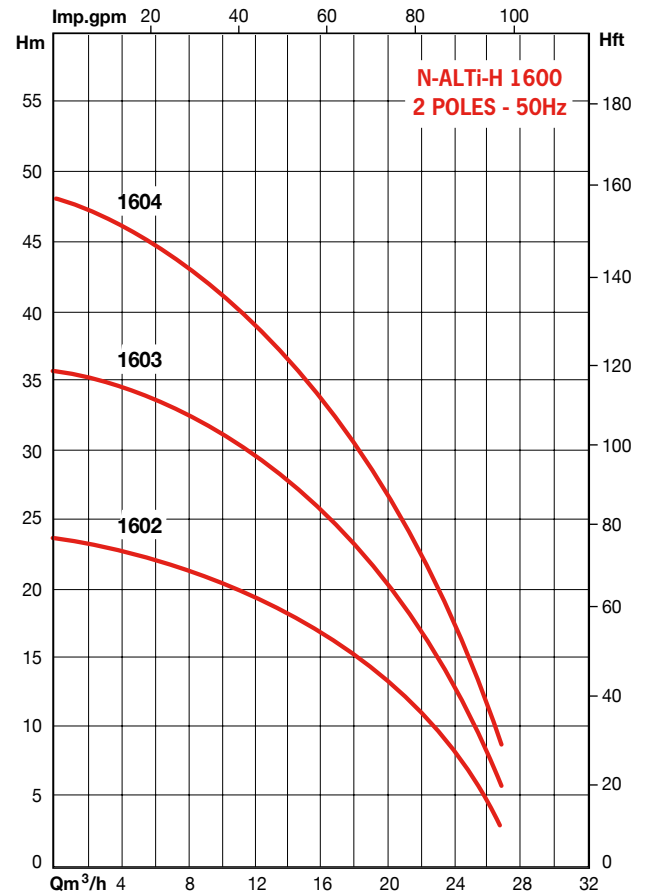
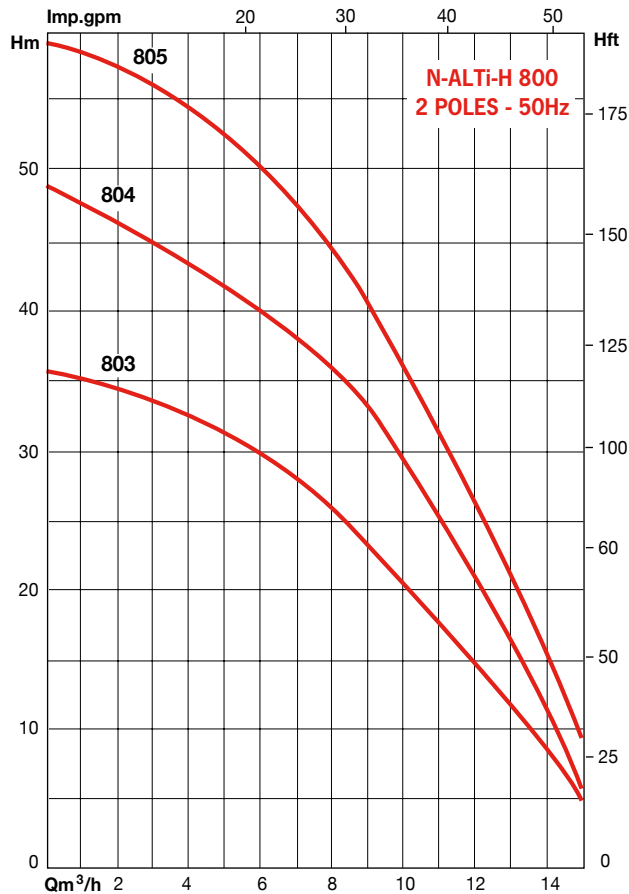
• N-ALTI-H - 2900 TR/MN - SÉRIES 400



PERFORMANCES HYDRAULIQUES - N-ALTI-H

• N-ALTI-H - 2900 TR/MN - SÉRIES 800

• N-ALTI-H - 2900 TR/MN - SÉRIES 1600

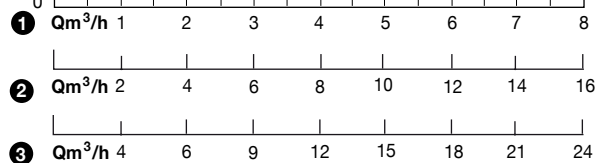
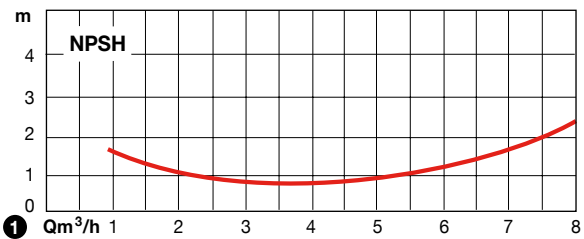
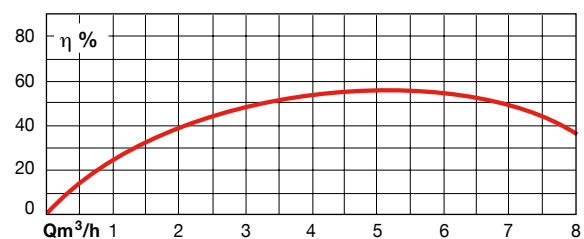
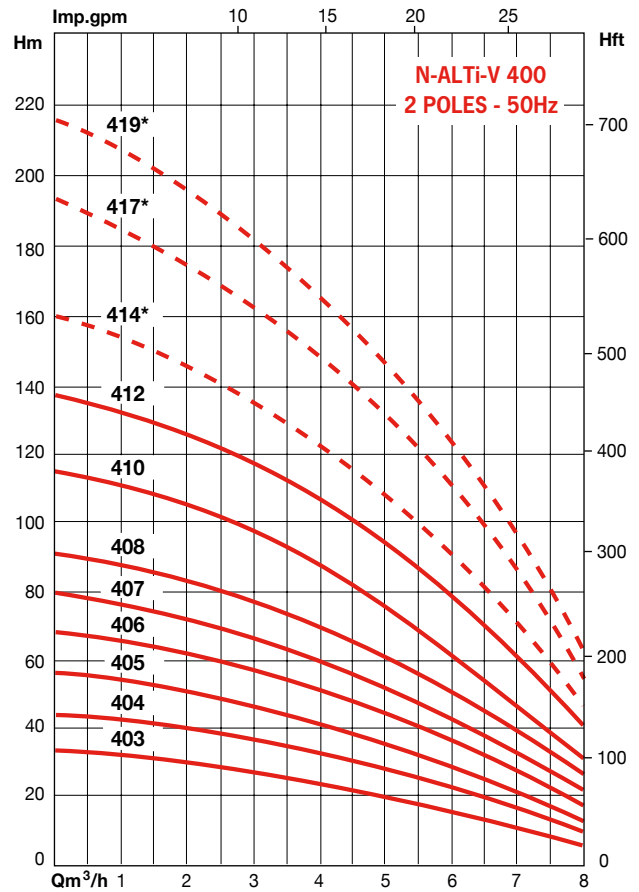
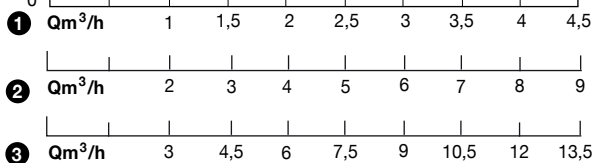
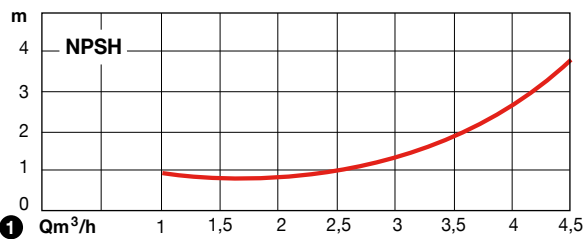
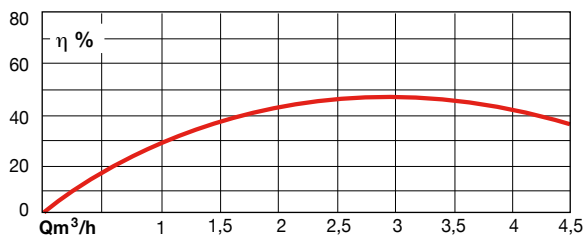
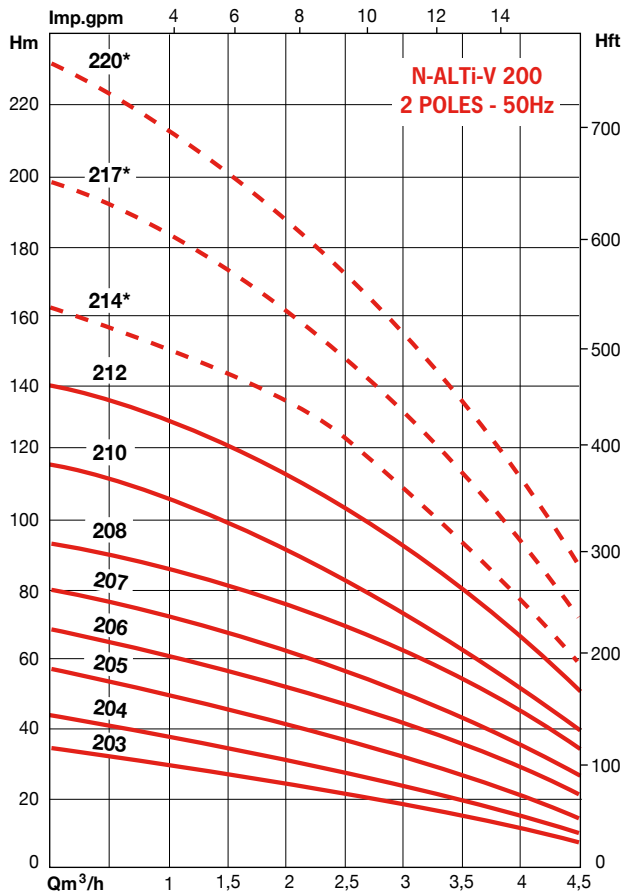


HYDROPLUS

PERFORMANCES HYDRAULIQUES - N-ALTI-V

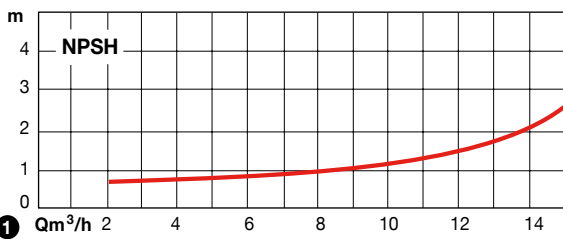
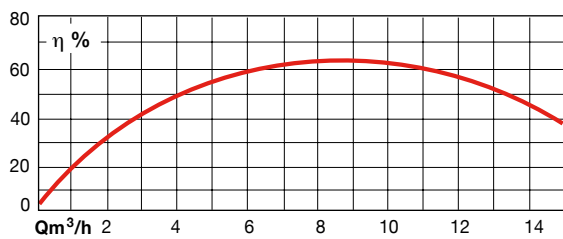
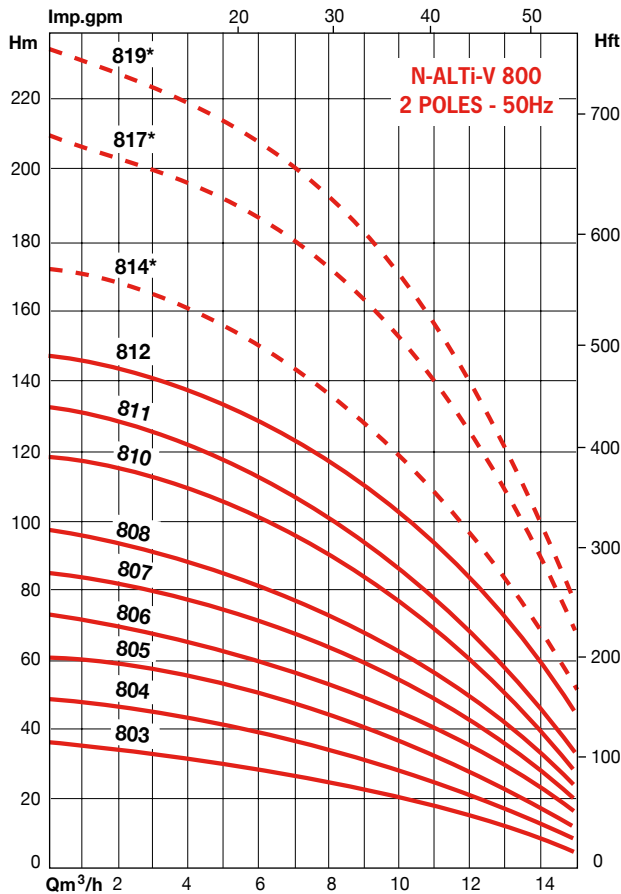
• N-ALTI-V - 2900 TR/MN - SÉRIES 200

• 2900 TR/MN - SÉRIES 400



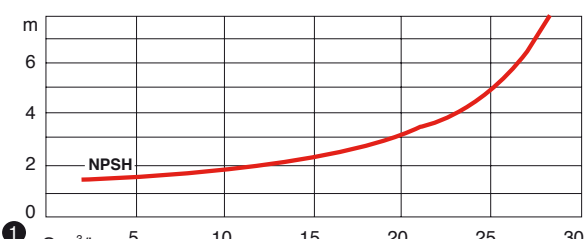
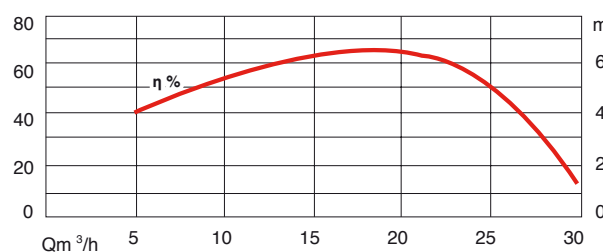
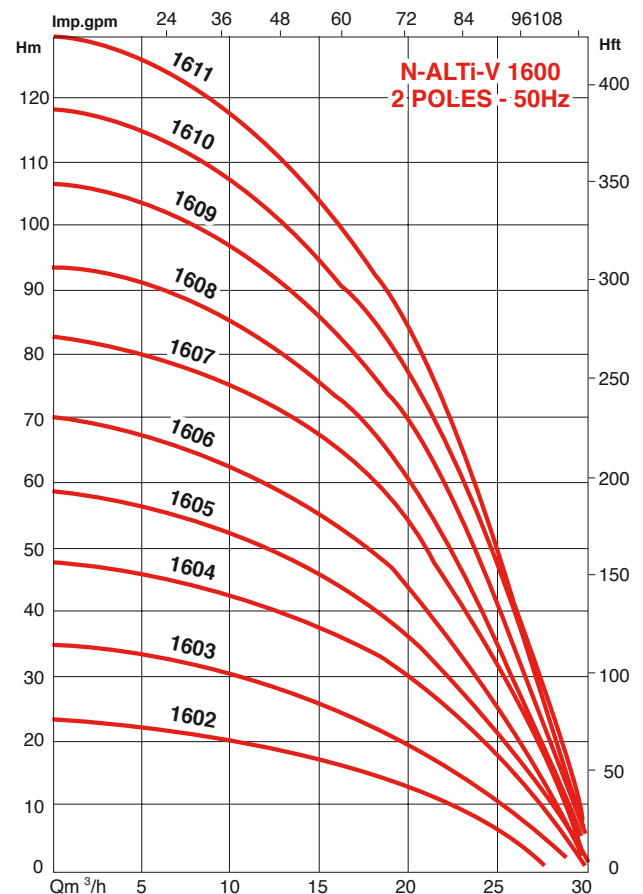
PERFORMANCES HYDRAULIQUES - N-ALTI-V

• N-ALTI-V - 2900 TR/MN - SÉRIES 800



- ① Qm³/h 2 4 6 8 10 12 14
- ② Qm³/h 4 8 12 16 20 24 28
- ③ Qm³/h 6 12 18 24 30 36 42

• 2900 TR/MN - SÉRIES 1600



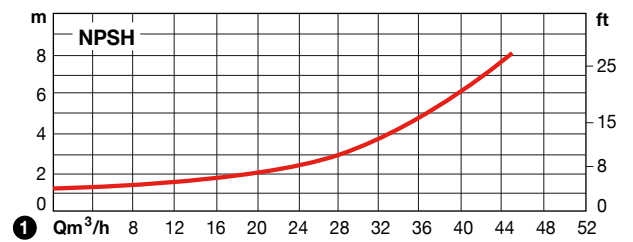
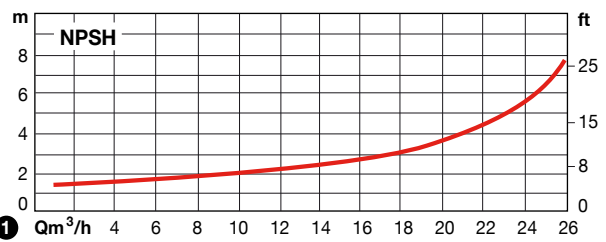
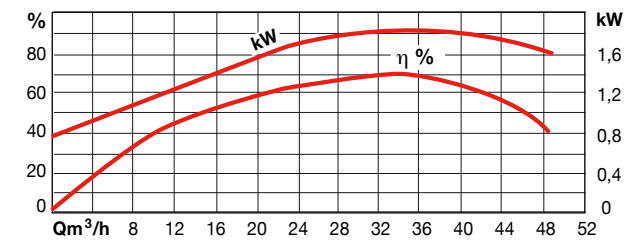
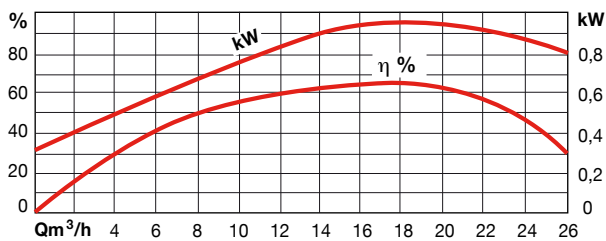
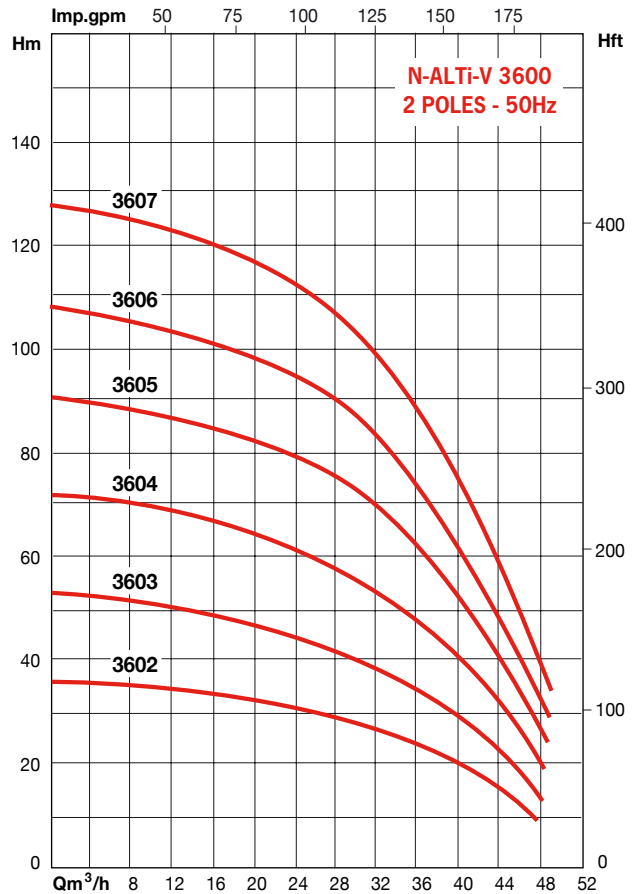
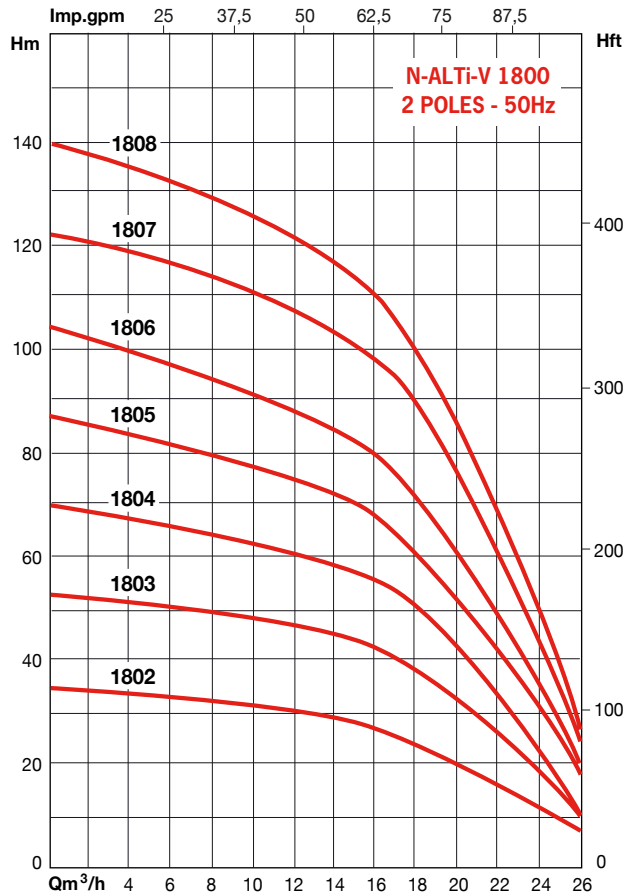
- ① Qm³/h 5 10 15 20 25 30
- ② Qm³/h 10 20 30 40 50 60
- ③ Qm³/h 15 30 45 60 75 90

HYDROPLUS

PERFORMANCES HYDRAULIQUES - N-ALTI-V

• N-ALTI-V - 2900 TR/MN - SÉRIES 1800

• N-ALTI-V - 2900 TR/MN - SÉRIES 3600

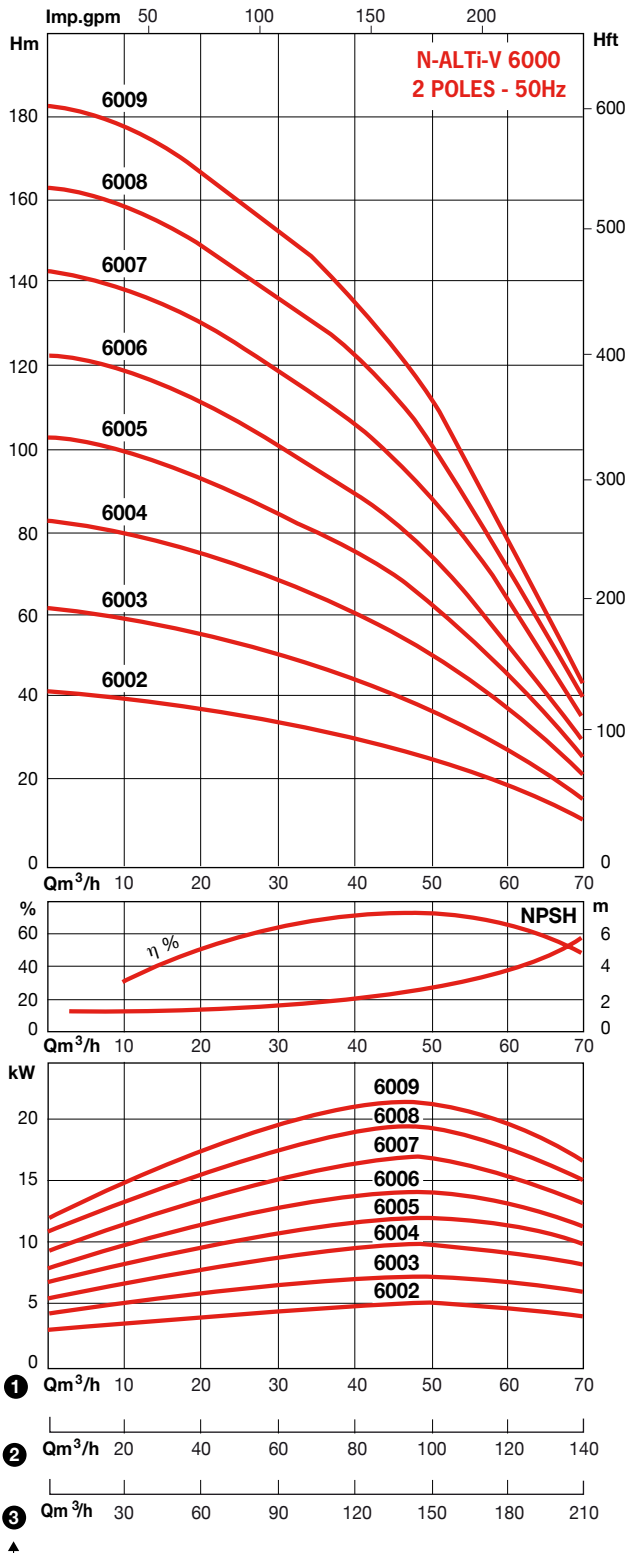


- ① Qm³/h 4 6 8 10 12 14 16 18 20 22 24 26
- ② Qm³/h 8 12 16 20 24 28 32 36 40 44 48 52
- ③ Qm³/h 12 18 24 30 36 42 48 54 60 66 72 78

- ① Qm³/h 8 12 16 20 24 28 32 36 40 44 48 52
- ② Qm³/h 16 24 32 40 48 56 64 72 80 88 96 104
- ③ Qm³/h 24 36 48 60 72 84 96 108 120 132 144 156

PERFORMANCES HYDRAULIQUES - N-ALTI-V

• N-ALTi-V - 2900 TR/MN - SÉRIE 6000

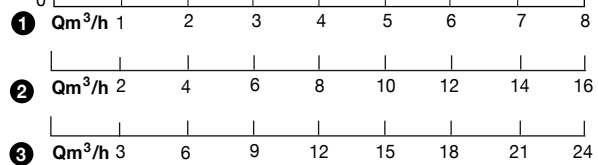
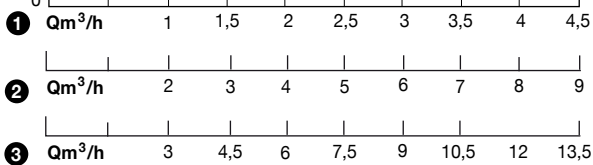
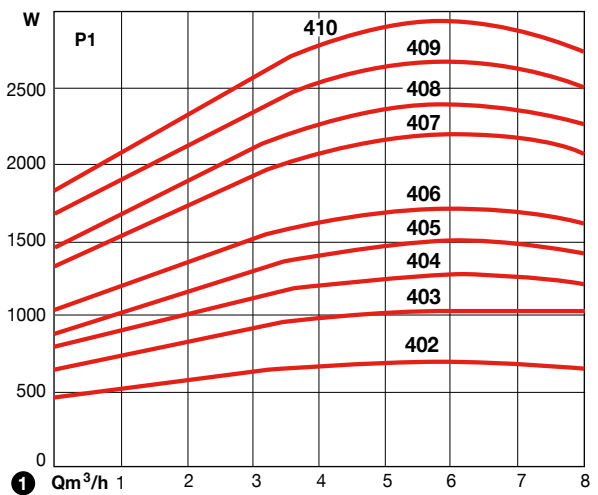
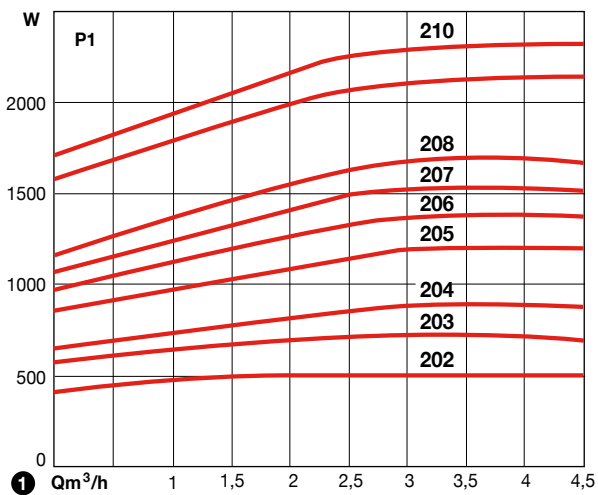
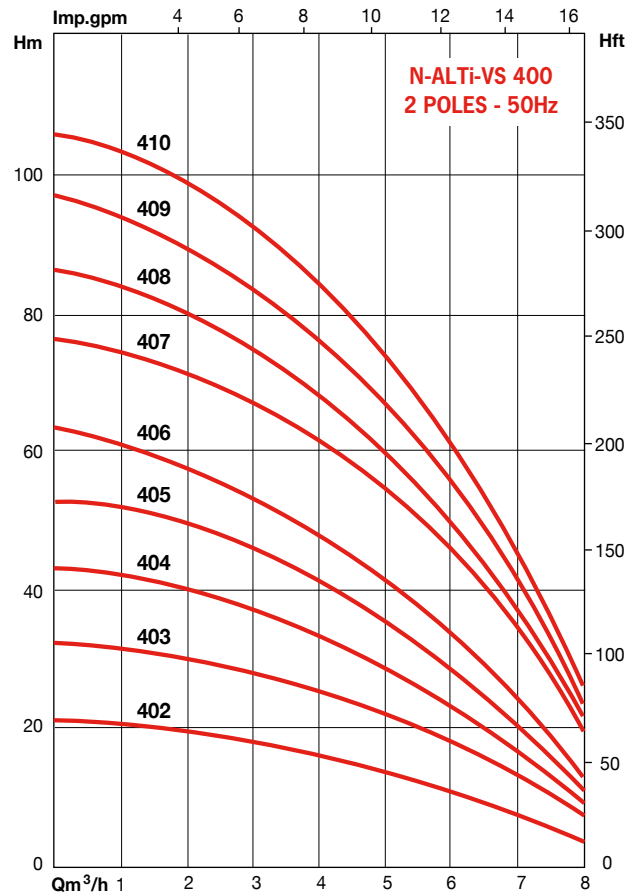
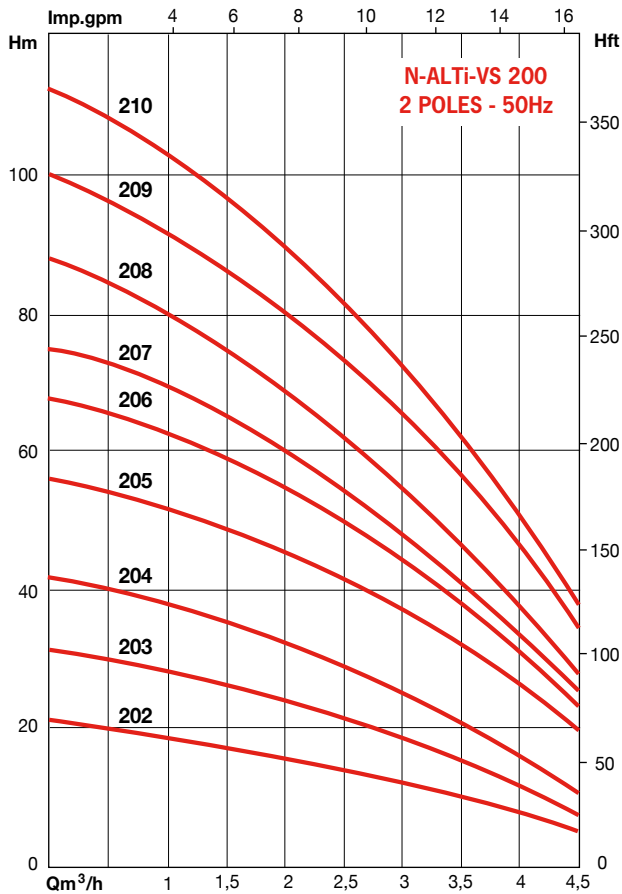


HYDROPLUS

PERFORMANCES HYDRAULIQUES - N-ALTI-VS

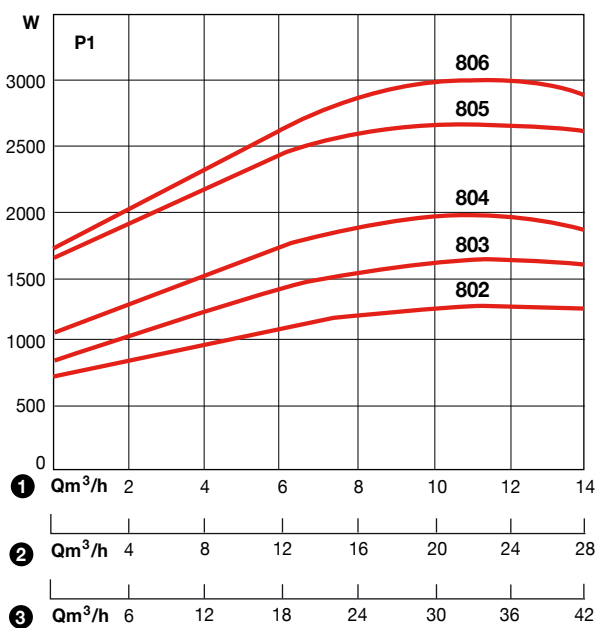
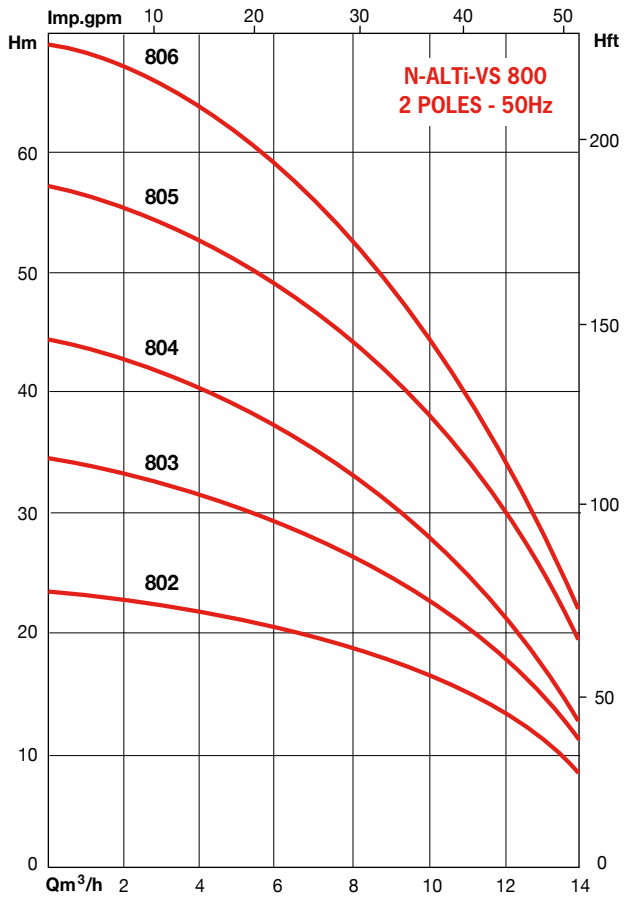
• N-ALTI-VS - 2900 TR/MN - SÉRIES 200

• N-ALTI-VS - 2900 TR/MN - SÉRIES 400

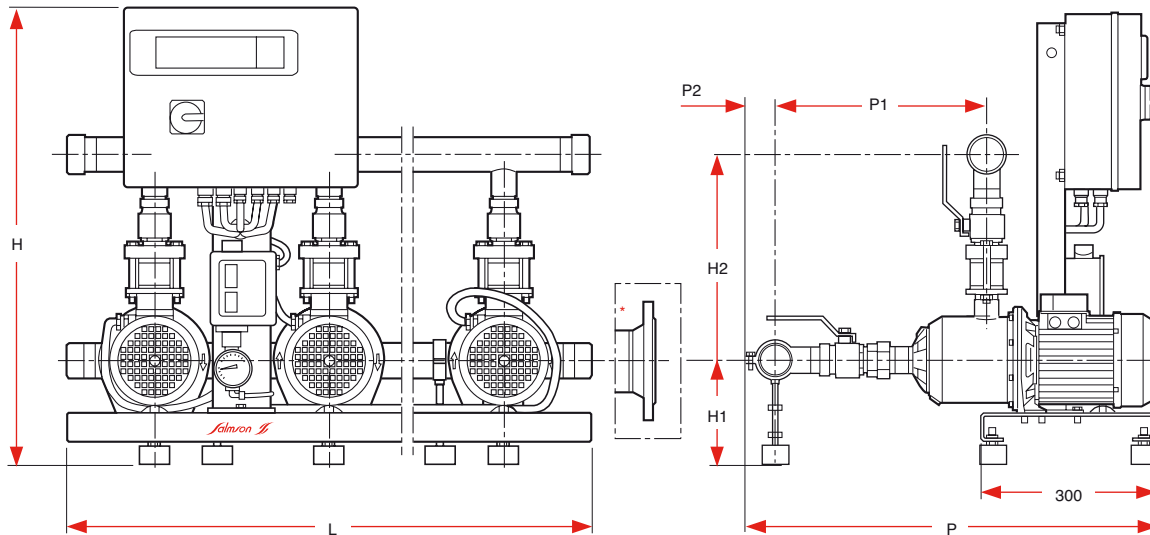


PERFORMANCES HYDRAULIQUES - N-ALTI-VS

• N-ALTI-VS - 2900 TR/MN - SÉRIE 800

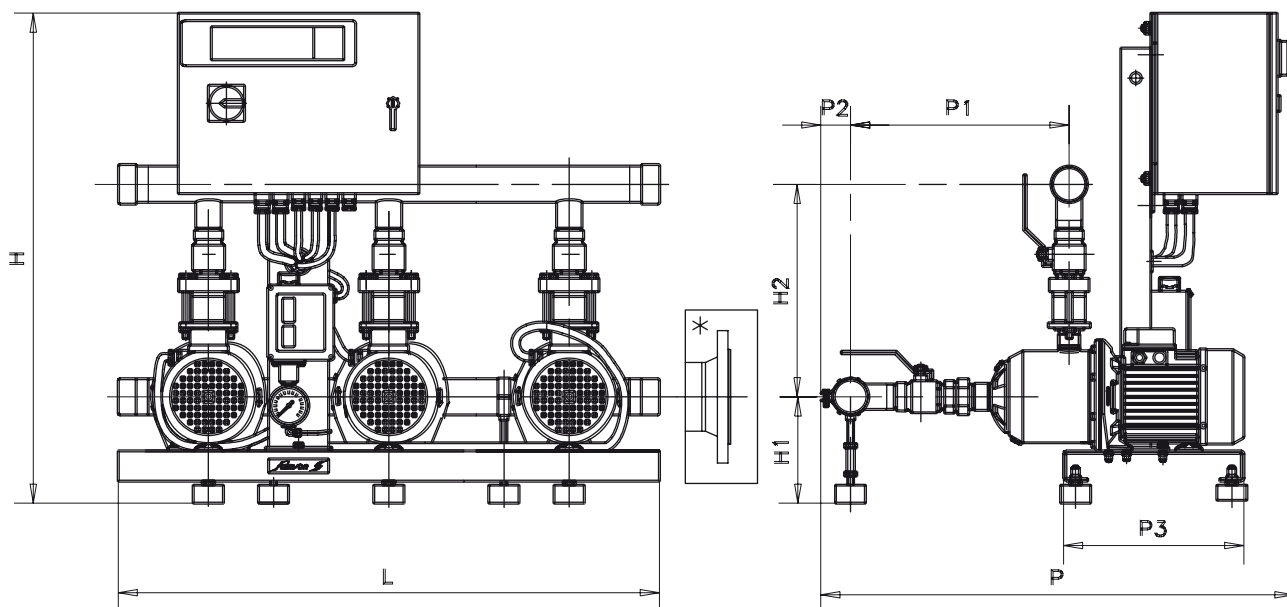


CARACTÉRISTIQUES DIMENSIONNELLES - SÉRIE N-ALTI-H - VERSION CE



| TYPE | Ø | H | L | P | H1 | H2 | P1 | P2 |
|--------------------------------|-------------|-----|-----|-----|-----|-----|-----|-----|
| | Collecteurs | mm | mm | mm | mm | mm | mm | mm |
| 2 POMPES | | | | | | | | |
| N-ALTI-H203-2-CE-V ou B-10-T4 | 2" | 773 | 600 | 656 | 188 | 344 | 296 | 55 |
| N-ALTI-H204-2-CE-V ou B-10-T4 | 2" | 773 | 600 | 704 | 188 | 344 | 344 | 55 |
| N-ALTI-H205-2-CE-V ou B-10-T4 | 2" | 773 | 600 | 704 | 188 | 344 | 344 | 55 |
| N-ALTI-H206-2-CE-V ou B-10-T4 | 2" | 773 | 600 | 728 | 188 | 344 | 368 | 55 |
| N-ALTI-H403-2-CE-V ou B-10-T4 | 2" | 773 | 600 | 670 | 188 | 344 | 310 | 55 |
| N-ALTI-H404-2-CE-V ou B-10-T4 | 2" | 773 | 600 | 718 | 188 | 344 | 358 | 55 |
| N-ALTI-H405-2-CE-V ou B-10-T4 | 2" | 773 | 600 | 718 | 188 | 344 | 358 | 55 |
| N-ALTI-H406-2-CE-V ou B-10-T4 | 2" | 773 | 600 | 742 | 188 | 344 | 382 | 55 |
| N-ALTI-H803-2-CE-V ou B-10-T4 | 2"1/2 | 773 | 600 | 713 | 188 | 352 | 345 | 63 |
| N-ALTI-H804-2-CE-V ou B-10-T4 | 2"1/2 | 773 | 600 | 773 | 188 | 352 | 405 | 63 |
| N-ALTI-H805-2-CE-V ou B-10-T4 | 2"1/2 | 773 | 600 | 773 | 188 | 352 | 405 | 63 |
| N-ALTI-H1602-2-CE-V ou B-10-T4 | 3" | 773 | 600 | 760 | 188 | 392 | 383 | 72 |
| N-ALTI-H1603-2-CE-V ou B-10-T4 | 3" | 773 | 600 | 760 | 188 | 392 | 383 | 72 |
| N-ALTI-H1604-2-CE-V ou B-10-T4 | 3" | 773 | 600 | 833 | 198 | 392 | 428 | 72 |
| 3 POMPES | | | | | | | | |
| N-ALTI-H203-3-CE-V ou B-10-T4 | 2" | 773 | 900 | 656 | 188 | 344 | 296 | 55 |
| N-ALTI-H204-3-CE-V ou B-10-T4 | 2" | 773 | 900 | 704 | 188 | 344 | 344 | 55 |
| N-ALTI-H205-3-CE-V ou B-10-T4 | 2" | 773 | 900 | 704 | 188 | 344 | 344 | 55 |
| N-ALTI-H206-3-CE-V ou B-10-T4 | 2" | 773 | 900 | 728 | 188 | 344 | 368 | 55 |
| N-ALTI-H403-3-CE-V ou B-10-T4 | 2" | 773 | 900 | 670 | 188 | 344 | 310 | 55 |
| N-ALTI-H404-3-CE-V ou B-10-T4 | 2" | 773 | 900 | 718 | 188 | 344 | 358 | 55 |
| N-ALTI-H405-3-CE-V ou B-10-T4 | 2" | 773 | 900 | 718 | 188 | 344 | 358 | 55 |
| N-ALTI-H406-3-CE-V ou B-10-T4 | 2" | 773 | 900 | 742 | 188 | 344 | 382 | 55 |
| N-ALTI-H803-3-CE-V ou B-10-T4 | 2"1/2 | 773 | 900 | 712 | 188 | 352 | 345 | 63 |
| N-ALTI-H804-3-CE-V ou B-10-T4 | 2"1/2 | 773 | 900 | 773 | 188 | 352 | 405 | 63 |
| N-ALTI-H805-3-CE-V ou B-10-T4 | 2"1/2 | 773 | 900 | 773 | 188 | 352 | 405 | 63 |
| N-ALTI-H1602-3-CE-V ou B-10-T4 | DN100* | 773 | 900 | 813 | 188 | 407 | 398 | 110 |
| N-ALTI-H1603-3-CE-V ou B-10-T4 | DN100* | 773 | 900 | 813 | 188 | 407 | 398 | 110 |
| N-ALTI-H1604-3-CE-V ou B-10-T4 | DN100* | 773 | 900 | 886 | 198 | 407 | 443 | 110 |

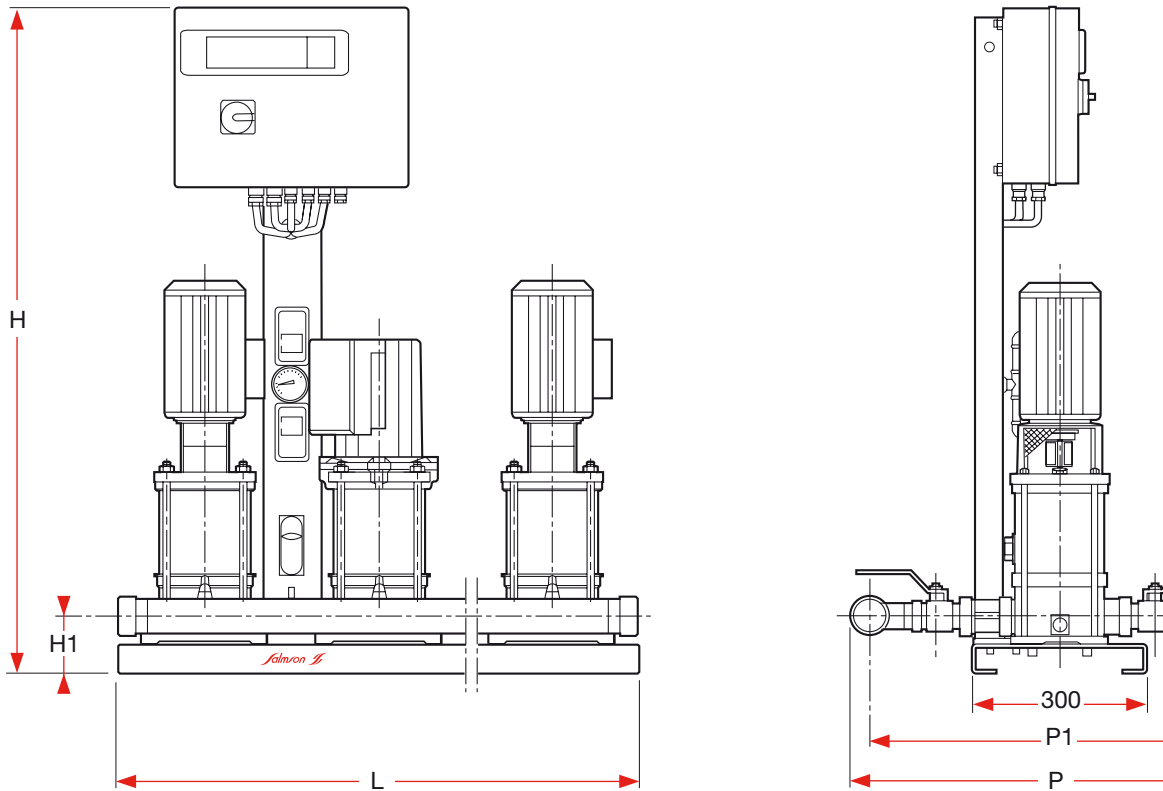
CARACTÉRISTIQUES DIMENSIONNELLES - SÉRIE N-ALTI-H - VERSION CA



| TYPE | Ø | H | L | P | H1 | H2 | P1 | P2 |
|---------------------------|-------------|-----|-----|-----|-----|-----|-----|-----|
| | Collecteurs | | | | | | | |
| 2 POMPES | | | | | | | | |
| N-ALTI-H203-2-CA-V-10-T4 | 2» | 773 | 600 | 759 | 188 | 344 | 296 | 55 |
| N-ALTI-H204-2-CA-V-10-T4 | 2» | 773 | 600 | 807 | 188 | 344 | 344 | 55 |
| N-ALTI-H205-2-CA-V-10-T4 | 2» | 773 | 600 | 807 | 188 | 344 | 344 | 55 |
| N-ALTI-H206-2-CA-V-10-T4 | 2» | 773 | 600 | 831 | 188 | 344 | 368 | 55 |
| N-ALTI-H403-2-CA-V-10-T4 | 2» | 773 | 600 | 773 | 188 | 344 | 310 | 55 |
| N-ALTI-H404-2-CA-V-10-T4 | 2» | 773 | 600 | 821 | 188 | 344 | 358 | 55 |
| N-ALTI-H405-2-CA-V-10-T4 | 2» | 773 | 600 | 821 | 188 | 344 | 358 | 55 |
| N-ALTI-H406-2-CA-V-10-T4 | 2» | 773 | 600 | 845 | 188 | 344 | 382 | 55 |
| N-ALTI-H803-2-CA-V-10-T4 | 2»1/2 | 773 | 600 | 813 | 188 | 352 | 345 | 63 |
| N-ALTI-H804-2-CA-V-10-T4 | 2»1/2 | 773 | 600 | 876 | 188 | 352 | 405 | 63 |
| N-ALTI-H805-2-CA-V-10-T4 | 2»1/2 | 773 | 600 | 876 | 188 | 352 | 405 | 63 |
| N-ALTI-H1602-2-CA-V-10-T4 | 3» | 773 | 600 | 863 | 188 | 392 | 383 | 72 |
| N-ALTI-H1603-2-CA-V-10-T4 | 3» | 773 | 600 | 863 | 188 | 392 | 383 | 72 |
| N-ALTI-H1604-2-CA-V-10-T4 | 3» | 773 | 600 | 908 | 198 | 392 | 428 | 72 |
| 3 POMPES | | | | | | | | |
| N-ALTI-H203-3-CA-V-10-T4 | 2» | 773 | 900 | 759 | 188 | 344 | 296 | 55 |
| N-ALTI-H204-3-CA-V-10-T4 | 2» | 773 | 900 | 807 | 188 | 344 | 344 | 55 |
| N-ALTI-H205-3-CA-V-10-T4 | 2» | 773 | 900 | 807 | 188 | 344 | 344 | 55 |
| N-ALTI-H206-3-CA-V-10-T4 | 2» | 773 | 900 | 831 | 188 | 344 | 368 | 55 |
| N-ALTI-H403-3-CA-V-10-T4 | 2» | 773 | 900 | 773 | 188 | 344 | 310 | 55 |
| N-ALTI-H404-3-CA-V-10-T4 | 2» | 773 | 900 | 821 | 188 | 344 | 358 | 55 |
| N-ALTI-H405-3-CA-V-10-T4 | 2» | 773 | 900 | 821 | 188 | 344 | 358 | 55 |
| N-ALTI-H406-3-CA-V-10-T4 | 2» | 773 | 900 | 845 | 188 | 344 | 382 | 55 |
| N-ALTI-H803-3-CA-V-10-T4 | 2»1/2 | 773 | 900 | 813 | 188 | 352 | 345 | 63 |
| N-ALTI-H804-3-CA-V-10-T4 | 2»1/2 | 773 | 900 | 876 | 188 | 352 | 405 | 63 |
| N-ALTI-H805-3-CA-V-10-T4 | 2»1/2 | 773 | 900 | 876 | 188 | 352 | 405 | 63 |
| N-ALTI-H1602-3-CA-V-10-T4 | *DN100 | 773 | 900 | 916 | 188 | 407 | 398 | 110 |
| N-ALTI-H1603-3-CA-V-10-T4 | *DN100 | 773 | 900 | 916 | 188 | 407 | 398 | 110 |
| N-ALTI-H1604-3-CA-V-10-T4 | *DN100 | 773 | 900 | 961 | 198 | 407 | 443 | 110 |

HYDROPLUS

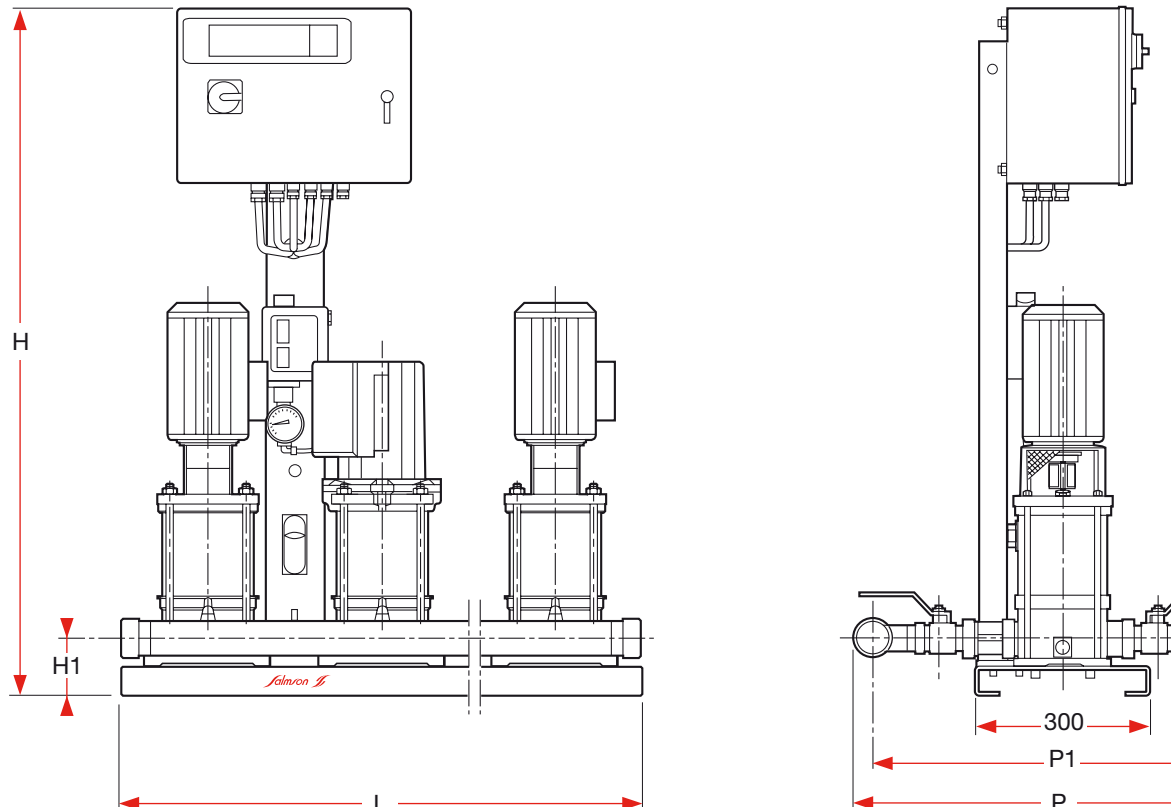
CARACTÉRISTIQUES DIMENSIONNELLES - SÉRIE N-ALTI-V OU VS - VERSION CE



| TYPE | Ø | H | L | P | H1 | P1 |
|--------------------------------------|-------------|------|-----|-----|-----|-----|
| | Collecteurs | mm | mm | mm | mm | mm |
| 2 POMPES | | | | | | |
| N-ALTI-V ou VS 203-2-CE-V ou B-16-T4 | 2" | 1150 | 600 | 610 | 100 | 550 |
| N-ALTI-V ou VS 204-2-CE-V ou B-16-T4 | 2" | 1150 | 600 | 610 | 100 | 550 |
| N-ALTI-V ou VS 205-2-CE-V ou B-16-T4 | 2" | 1150 | 600 | 610 | 100 | 550 |
| N-ALTI-V ou VS 206-2-CE-V ou B-16-T4 | 2" | 1150 | 600 | 610 | 100 | 550 |
| N-ALTI-V ou VS 207-2-CE-V ou B-16-T4 | 2" | 1150 | 600 | 610 | 100 | 550 |
| N-ALTI-V ou VS 208-2-CE-V ou B-16-T4 | 2" | 1320 | 600 | 610 | 100 | 550 |
| N-ALTI-VS 209-2-CE-V ou B-16-T4 | 2" | 1320 | 600 | 610 | 100 | 550 |
| N-ALTI-V 210-2-CE-V ou B-16-T4 | 2" | 1320 | 600 | 610 | 100 | 550 |
| N-ALTI-V 212-2-CE-V ou B-16-T4 | 2" | 1320 | 600 | 610 | 100 | 550 |
| N-ALTI-V ou VS 403-2-CE-V ou B-16-T4 | 2" | 1150 | 600 | 610 | 100 | 550 |
| N-ALTI-V ou VS 404-2-CE-V ou B-16-T4 | 2" | 1150 | 600 | 610 | 100 | 550 |
| N-ALTI-V ou VS 405-2-CE-V ou B-16-T4 | 2" | 1150 | 600 | 610 | 100 | 550 |
| N-ALTI-V ou VS 406-2-CE-V ou B-16-T4 | 2" | 1150 | 600 | 610 | 100 | 550 |
| N-ALTI-V ou VS 407-2-CE-V ou B-16-T4 | 2" | 1150 | 600 | 610 | 100 | 550 |
| N-ALTI-V ou VS 408-2-CE-V ou B-16-T4 | 2" | 1320 | 600 | 610 | 100 | 550 |
| N-ALTI-V ou VS 410-2-CE-V ou B-16-T4 | 2" | 1320 | 600 | 610 | 100 | 550 |
| N-ALTI-V 412-2-CE-V ou B-16-T4 | 2" | 1320 | 600 | 610 | 100 | 550 |

| TYPE | Ø | H | L | P | H1 | P1 |
|--------------------------------------|-------------|------|-----|-----|-----|-----|
| | Collecteurs | mm | mm | mm | mm | mm |
| 3 POMPES | | | | | | |
| N-ALTI-V ou VS 203-3-CE-V ou B-16-T4 | 2" | 1150 | 900 | 610 | 100 | 550 |
| N-ALTI-V ou VS 204-3-CE-V ou B-16-T4 | 2" | 1150 | 900 | 610 | 100 | 550 |
| N-ALTI-V ou VS 205-3-CE-V ou B-16-T4 | 2" | 1150 | 900 | 610 | 100 | 550 |
| N-ALTI-V ou VS 206-3-CE-V ou B-16-T4 | 2" | 1150 | 900 | 610 | 100 | 550 |
| N-ALTI-V ou VS 207-3-CE-V ou B-16-T4 | 2" | 1150 | 900 | 610 | 100 | 550 |
| N-ALTI-V ou VS 208-3-CE-V ou B-16-T4 | 2" | 1320 | 900 | 610 | 100 | 550 |
| N-ALTI-VS 209-3-CE-V ou B-16-T4 | 2" | 1320 | 900 | 610 | 100 | 550 |
| N-ALTI-V 210-3-CE-V ou B-16-T4 | 2" | 1320 | 900 | 610 | 100 | 550 |
| N-ALTI-V 212-3-CE-V ou B-16-T4 | 2" | 1320 | 900 | 610 | 100 | 550 |
| N-ALTI-V ou VS 403-3-CE-V ou B-16-T4 | 2" | 1150 | 900 | 610 | 100 | 550 |
| N-ALTI-V ou VS 404-3-CE-V ou B-16-T4 | 2" | 1150 | 900 | 610 | 100 | 550 |
| N-ALTI-V ou VS 405-3-CE-V ou B-16-T4 | 2" | 1150 | 900 | 610 | 100 | 550 |
| N-ALTI-V ou VS 406-3-CE-V ou B-16-T4 | 2" | 1150 | 900 | 610 | 100 | 550 |
| N-ALTI-V ou VS 407-3-CE-V ou B-16-T4 | 2" | 1150 | 900 | 610 | 100 | 550 |
| N-ALTI-V ou VS 408-3-CE-V ou B-16-T4 | 2" | 1320 | 900 | 610 | 100 | 550 |
| N-ALTI-V ou VS 410-3-CE-V ou B-16-T4 | 2" | 1320 | 900 | 610 | 100 | 550 |
| N-ALTI-V ou VS 412-3-CE-V ou B-16-T4 | 2" | 1320 | 900 | 610 | 100 | 550 |

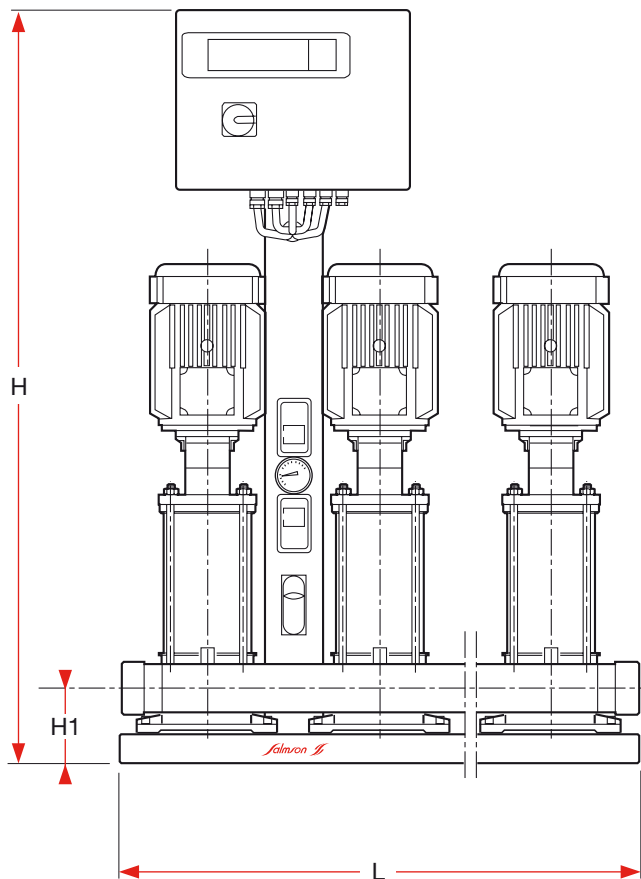
CARACTÉRISTIQUES DIMENSIONNELLES - SÉRIE N-ALTI-V OU VS - VERSION CA



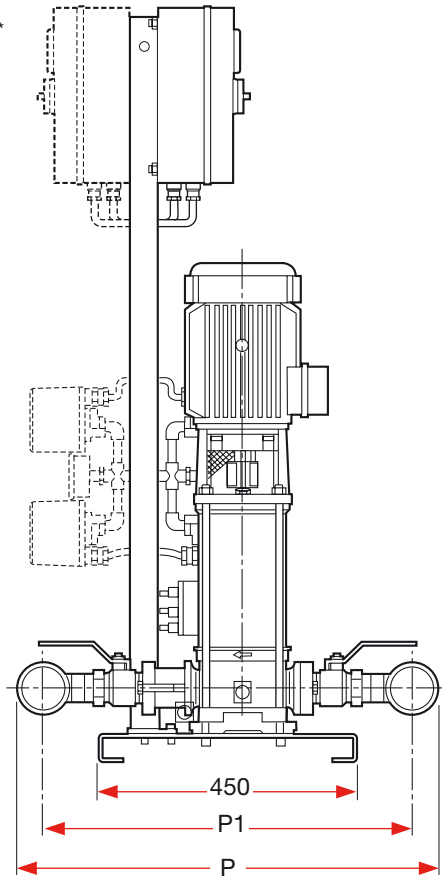
| TYPE | Ø | H | L | P | H1 | P1 |
|--------------------------------------|----|------|-----|-----|-----|-----|
| | | | | | | |
| 2 POMPES | | | | | | |
| N-ALTI-V ou VS 203-2-CA-V ou B-16-T4 | 2" | 1150 | 600 | 610 | 100 | 550 |
| N-ALTI-V ou VS 204-2-CA-V ou B-16-T4 | 2" | 1150 | 600 | 610 | 100 | 550 |
| N-ALTI-V ou VS 205-2-CA-V ou B-16-T4 | 2" | 1150 | 600 | 610 | 100 | 550 |
| N-ALTI-V ou VS 206-2-CA-V ou B-16-T4 | 2" | 1150 | 600 | 610 | 100 | 550 |
| N-ALTI-V ou VS 207-2-CA-V ou B-16-T4 | 2" | 1150 | 600 | 610 | 100 | 550 |
| N-ALTI-V ou VS 208-2-CA-V ou B-16-T4 | 2" | 1320 | 600 | 610 | 100 | 550 |
| N-ALTI-VS 209-2-CA-V ou B-16-T4 | 2" | 1320 | 600 | 610 | 100 | 550 |
| N-ALTI-V 210-2-CA-V ou B-16-T4 | 2" | 1320 | 600 | 610 | 100 | 550 |
| N-ALTI-V 212-2-CA-V ou B-16-T4 | 2" | 1320 | 600 | 610 | 100 | 550 |
| N-ALTI-V ou VS 403-2-CA-V ou B-16-T4 | 2" | 1150 | 600 | 610 | 100 | 550 |
| N-ALTI-V ou VS 404-2-CA-V ou B-16-T4 | 2" | 1150 | 600 | 610 | 100 | 550 |
| N-ALTI-V ou VS 405-2-CA-V ou B-16-T4 | 2" | 1150 | 600 | 610 | 100 | 550 |
| N-ALTI-V ou VS 406-2-CA-V ou B-16-T4 | 2" | 1150 | 600 | 610 | 100 | 550 |
| N-ALTI-V ou VS 407-2-CA-V ou B-16-T4 | 2" | 1150 | 600 | 610 | 100 | 550 |
| N-ALTI-V ou VS 408-2-CA-V ou B-16-T4 | 2" | 1320 | 600 | 610 | 100 | 550 |
| N-ALTI-V ou VS 410-2-CA-V ou B-16-T4 | 2" | 1320 | 600 | 610 | 100 | 550 |
| N-ALTI-V 412-2-CA-V ou B-16-T4 | 2" | 1320 | 600 | 610 | 100 | 550 |

| TYPE | Ø | H | L | P | H1 | P1 |
|--------------------------------------|----|------|-----|-----|-----|-----|
| | | | | | | |
| 3 POMPES | | | | | | |
| N-ALTI-V ou VS 203-3-CA-V ou B-16-T4 | 2" | 1150 | 900 | 610 | 100 | 550 |
| N-ALTI-V ou VS 204-3-CA-V ou B-16-T4 | 2" | 1150 | 900 | 610 | 100 | 550 |
| N-ALTI-V ou VS 205-3-CA-V ou B-16-T4 | 2" | 1150 | 900 | 610 | 100 | 550 |
| N-ALTI-V ou VS 206-3-CA-V ou B-16-T4 | 2" | 1150 | 900 | 610 | 100 | 550 |
| N-ALTI-V ou VS 207-3-CA-V ou B-16-T4 | 2" | 1150 | 900 | 610 | 100 | 550 |
| N-ALTI-V ou VS 208-3-CA-V ou B-16-T4 | 2" | 1320 | 900 | 610 | 100 | 550 |
| N-ALTI-VS 209-3-CA-V ou B-16-T4 | 2" | 1320 | 900 | 610 | 100 | 550 |
| N-ALTI-V 210-3-CA-V ou B-16-T4 | 2" | 1320 | 900 | 610 | 100 | 550 |
| N-ALTI-V 212-3-CA-V ou B-16-T4 | 2" | 1320 | 900 | 610 | 100 | 550 |
| N-ALTI-V ou VS 403-3-CA-V ou B-16-T4 | 2" | 1150 | 900 | 610 | 100 | 550 |
| N-ALTI-V ou VS 404-3-CA-V ou B-16-T4 | 2" | 1150 | 900 | 610 | 100 | 550 |

CARACTÉRISTIQUES DIMENSIONNELLES - SÉRIE N-ALTI-V OU VS - VERSION CE



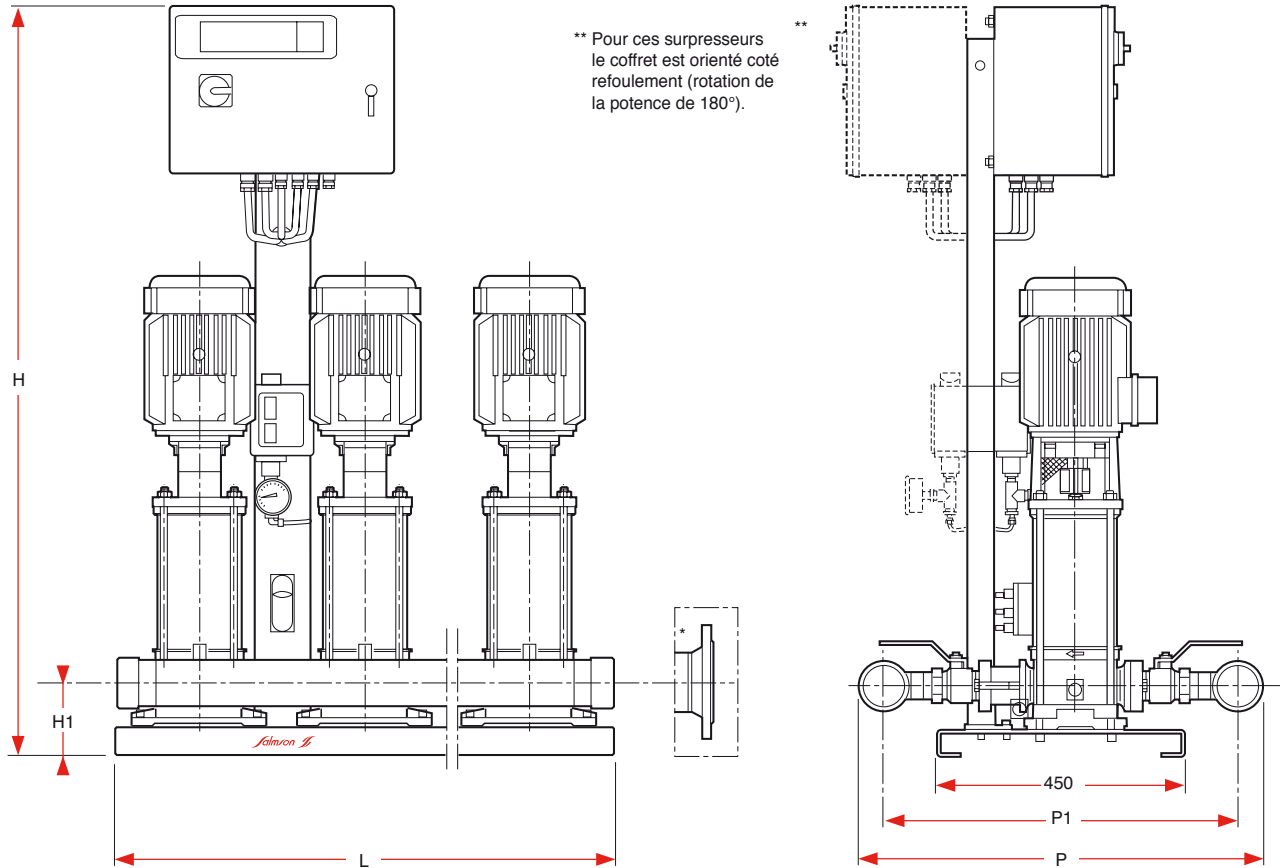
** Pour ces surpresseurs le coffret est orienté coté refoulement (rotation de la potence de 180°).



| TYPE | Ø | H | L | P | H1 | P1 |
|--------------------------------------|-------------|--------|-----|-----|-----|-----|
| | Collecteurs | mm | mm | mm | mm | mm |
| 2 POMPES | | | | | | |
| N-ALTI-VS 802-2-CE-V ou B-16-T4 | 2"1/2 | 1150 | 600 | 717 | 130 | 640 |
| N-ALTI-V ou VS 803-2-CE-V ou B-16-T4 | 2"1/2 | 1150 | 600 | 717 | 130 | 640 |
| N-ALTI-V ou VS 804-2-CE-V ou B-16-T4 | 2"1/2 | 1150 | 600 | 717 | 130 | 640 |
| N-ALTI-V ou VS 805-2-CE-V ou B-16-T4 | 2"1/2 | 1320 | 600 | 717 | 130 | 640 |
| N-ALTI-V ou VS 806-2-CE-V ou B-16-T4 | 2"1/2 | 1320 | 600 | 717 | 130 | 640 |
| N-ALTI-V 807-2-CE-V ou B-16-T4 | 2"1/2 | 1320 | 600 | 717 | 130 | 640 |
| N-ALTI-V 808-2-CE-V ou B-16-T4 | 2"1/2 | 1320 | 600 | 717 | 130 | 640 |
| N-ALTI-V 810-2-CE-V ou B-16-T4 | 2"1/2 | 1450 | 600 | 717 | 130 | 640 |
| N-ALTI-V 811-2-CE-V ou B-16-T4 | 2"1/2 | 1450 | 600 | 717 | 130 | 640 |
| N-ALTI-V 812-2-CE-V ou B-16-T4 | 2"1/2 | 1450 | 600 | 717 | 130 | 640 |
| N-ALTI-V 1603-2-CE-V ou B-16-T4 | 3" | 1320 | 600 | 745 | 140 | 656 |
| N-ALTI-V 1604-2-CE-V ou B-16-T4 | 3" | 1320 | 600 | 745 | 140 | 656 |
| N-ALTI-V 1605-2-CE-V ou B-16-T4 | 3" | 1320 | 600 | 745 | 140 | 656 |
| N-ALTI-V 1606-2-CE-V ou B-16-T4 | 3" | 1320 | 600 | 745 | 140 | 656 |
| N-ALTI-V 1607-2-CE-V ou B-16-T4 | 3" | 1450 | 600 | 745 | 140 | 656 |
| N-ALTI-V 1608-2-CE-V ou B-16-T4 | 3" | 1450 | 600 | 745 | 140 | 656 |
| N-ALTI-V 1609-2-CE-V ou B-16-T4 | 3" | 1150** | 600 | 745 | 140 | 656 |
| N-ALTI-V 1610-2-CE-V ou B-16-T4 | 3" | 1150** | 600 | 745 | 140 | 656 |
| N-ALTI-V 1611-2-CE-V ou B-16-T4 | 3" | 1223** | 600 | 745 | 140 | 656 |

| TYPE | Ø | H | L | P | H1 | P1 |
|--------------------------------------|-------------|--------|-----|-----|-----|-----|
| | Collecteurs | mm | mm | mm | mm | mm |
| 3 POMPES | | | | | | |
| N-ALTI-VS 802-3-CE-V ou B-16-T4 | 2"1/2 | 1150 | 900 | 717 | 130 | 640 |
| N-ALTI-V ou VS 803-3-CE-V ou B-16-T4 | 2"1/2 | 1150 | 900 | 717 | 130 | 640 |
| N-ALTI-V ou VS 804-3-CE-V ou B-16-T4 | 2"1/2 | 1150 | 900 | 717 | 130 | 640 |
| N-ALTI-V ou VS 805-3-CE-V ou B-16-T4 | 2"1/2 | 1320 | 900 | 717 | 130 | 640 |
| N-ALTI-V ou VS 806-3-CE-V ou B-16-T4 | 2"1/2 | 1320 | 900 | 717 | 130 | 640 |
| N-ALTI-V 807-3-CE-V ou B-16-T4 | 2"1/2 | 1320 | 900 | 717 | 130 | 640 |
| N-ALTI-V 808-3-CE-V ou B-16-T4 | 2"1/2 | 1320 | 900 | 717 | 130 | 640 |
| N-ALTI-V 810-3-CE-V ou B-16-T4 | 2"1/2 | 1450 | 900 | 717 | 130 | 640 |
| N-ALTI-V 811-3-CE-V ou B-16-T4 | 2"1/2 | 1450 | 900 | 717 | 130 | 640 |
| N-ALTI-V 812-3-CE-V ou B-16-T4 | 2"1/2 | 1450 | 900 | 717 | 130 | 640 |
| N-ALTI-V 1603-3-CE-V ou B-16-T4 | DN100* | 1320 | 900 | 906 | 140 | 686 |
| N-ALTI-V 1604-3-CE-V ou B-16-T4 | DN100* | 1320 | 900 | 906 | 140 | 686 |
| N-ALTI-V 1605-3-CE-V ou B-16-T4 | DN100* | 1320 | 900 | 906 | 140 | 686 |
| N-ALTI-V 1606-3-CE-V ou B-16-T4 | DN100* | 1320 | 900 | 906 | 140 | 686 |
| N-ALTI-V 1607-3-CE-V ou B-16-T4 | DN100* | 1450 | 900 | 906 | 140 | 686 |
| N-ALTI-V 1608-3-CE-V ou B-16-T4 | DN100* | 1450 | 900 | 906 | 140 | 686 |
| N-ALTI-V 1609-3-CE-V ou B-16-T4 | DN100* | 1150** | 900 | 906 | 140 | 686 |
| N-ALTI-V 1610-3-CE-V ou B-16-T4 | DN100* | 1150** | 900 | 906 | 140 | 686 |
| N-ALTI-V 1611-3-CE-V ou B-16-T4 | DN100* | 1223** | 900 | 906 | 140 | 686 |

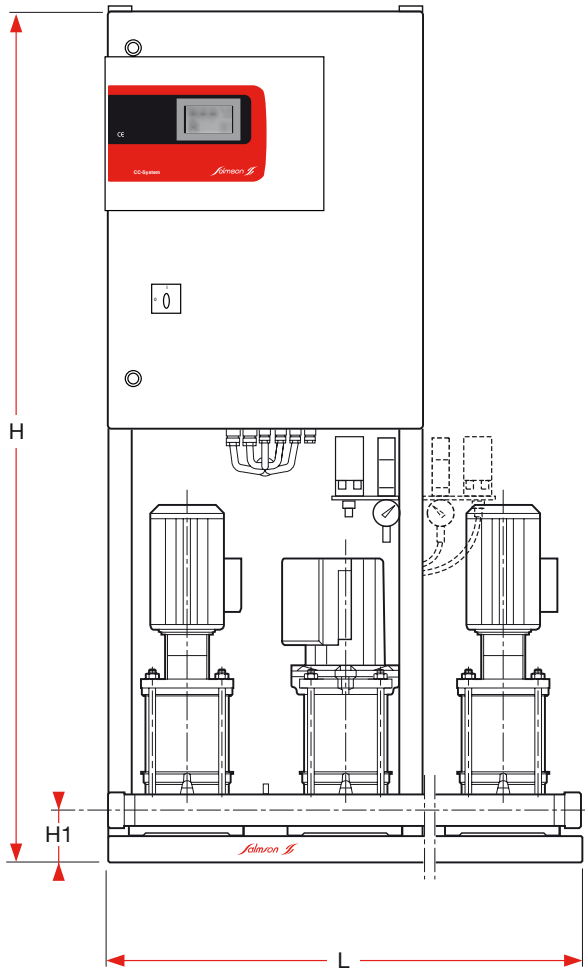
CARACTÉRISTIQUES DIMENSIONNELLES - SÉRIE N-ALTI-V OU VS - VERSION CA



| TYPE | Ø | H | L | P | H1 | P1 |
|--------------------------------------|-------------|--------|-----|-----|-----|-----|
| | Collecteurs | mm | mm | mm | mm | mm |
| 2 POMPES | | | | | | |
| N-ALTI-VS 802-2-CA-V ou B-16-T4 | 2"1/2 | 1150 | 600 | 717 | 130 | 640 |
| N-ALTI-V ou VS 803-2-CA-V ou B-16-T4 | 2"1/2 | 1150 | 600 | 717 | 130 | 640 |
| N-ALTI-V ou VS 804-2-CA-V ou B-16-T4 | 2"1/2 | 1150 | 600 | 717 | 130 | 640 |
| N-ALTI-V ou VS 805-2-CA-V ou B-16-T4 | 2"1/2 | 1320 | 600 | 717 | 130 | 640 |
| N-ALTI-V ou VS 806-2-CA-V ou B-16-T4 | 2"1/2 | 1320 | 600 | 717 | 130 | 640 |
| N-ALTI-V 807-2-CA-V ou B-16-T4 | 2"1/2 | 1320 | 600 | 717 | 130 | 640 |
| N-ALTI-V 808-2-CA-V ou B-16-T4 | 2"1/2 | 1320 | 600 | 717 | 130 | 640 |
| N-ALTI-V 810-2-CA-V ou B-16-T4 | 2"1/2 | 1470 | 600 | 717 | 130 | 640 |
| N-ALTI-V 811-2-CA-V ou B-16-T4 | 2"1/2 | 1470 | 600 | 717 | 130 | 640 |
| N-ALTI-V 812-2-CA-V ou B-16-T4 | 2"1/2 | 1470 | 600 | 717 | 130 | 640 |
| N-ALTI-V 1603-2-CA-V ou B-16-T4 | 3" | 1320 | 600 | 745 | 140 | 656 |
| N-ALTI-V 1604-2-CA-V ou B-16-T4 | 3" | 1320 | 600 | 745 | 140 | 656 |
| N-ALTI-V 1605-2-CA-V ou B-16-T4 | 3" | 1320 | 600 | 745 | 140 | 656 |
| N-ALTI-V 1606-2-CA-V ou B-16-T4 | 3" | 1320 | 600 | 745 | 140 | 656 |
| N-ALTI-V 1607-2-CA-V ou B-16-T4 | 3" | 1470 | 600 | 745 | 140 | 656 |
| N-ALTI-V 1608-2-CA-V ou B-16-T4 | 3" | 1470 | 600 | 745 | 140 | 656 |
| N-ALTI-V 1609-2-CA-V ou B-16-T4 | 3" | 1150** | 600 | 745 | 140 | 656 |
| N-ALTI-V 1610-2-CA-V ou B-16-T4 | 3" | 1150** | 600 | 745 | 140 | 656 |
| N-ALTI-V 1611-2-CA-V ou B-16-T4 | 3" | 1223** | 600 | 745 | 140 | 656 |

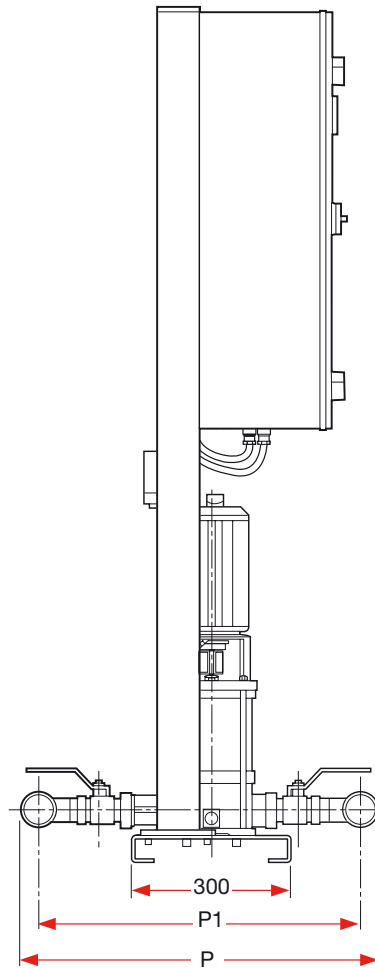
| TYPE | Ø | H | L | P | H1 | P1 |
|--------------------------------------|-------------|--------|-----|-----|-----|-----|
| | Collecteurs | mm | mm | mm | mm | mm |
| 3 POMPES | | | | | | |
| N-ALTI-VS 802-3-CA-V ou B-16-T4 | 2"1/2 | 1150 | 900 | 717 | 130 | 640 |
| N-ALTI-V ou VS 803-3-CA-V ou B-16-T4 | 2"1/2 | 1150 | 900 | 717 | 130 | 640 |
| N-ALTI-V ou VS 804-3-CA-V ou B-16-T4 | 2"1/2 | 1150 | 900 | 717 | 130 | 640 |
| N-ALTI-V ou VS 805-3-CA-V ou B-16-T4 | 2"1/2 | 1320 | 900 | 717 | 130 | 640 |
| N-ALTI-V ou VS 806-3-CA-V ou B-16-T4 | 2"1/2 | 1320 | 900 | 717 | 130 | 640 |
| N-ALTI-V 807-3-CA-V ou B-16-T4 | 2"1/2 | 1320 | 900 | 717 | 130 | 640 |
| N-ALTI-V 808-3-CA-V ou B-16-T4 | 2"1/2 | 1320 | 900 | 717 | 130 | 640 |
| N-ALTI-V 810-3-CA-V ou B-16-T4 | 2"1/2 | 1470 | 900 | 717 | 130 | 640 |
| N-ALTI-V 811-3-CA-V ou B-16-T4 | 2"1/2 | 1470 | 900 | 717 | 130 | 640 |
| N-ALTI-V 812-3-CA-V ou B-16-T4 | 2"1/2 | 1470 | 900 | 717 | 130 | 640 |
| N-ALTI-V 1603-3-CA-V ou B-16-T4 | DN100* | 1320 | 900 | 906 | 140 | 686 |
| N-ALTI-V 1604-3-CA-V ou B-16-T4 | DN100* | 1320 | 900 | 906 | 140 | 686 |
| N-ALTI-V 1605-3-CA-V ou B-16-T4 | DN100* | 1320 | 900 | 906 | 140 | 686 |
| N-ALTI-V 1606-3-CA-V ou B-16-T4 | DN100* | 1320 | 900 | 906 | 140 | 686 |
| N-ALTI-V 1607-3-CA-V ou B-16-T4 | DN100* | 1470 | 900 | 906 | 140 | 686 |
| N-ALTI-V 1608-3-CA-V ou B-16-T4 | DN100* | 1470 | 900 | 906 | 140 | 686 |
| N-ALTI-V 1609-3-CA-V ou B-16-T4 | DN100* | 1470 | 900 | 906 | 140 | 686 |
| N-ALTI-V 1610-3-CA-V ou B-16-T4 | DN100* | 1150** | 900 | 906 | 140 | 686 |
| N-ALTI-V 1611-3-CA-V ou B-16-T4 | DN100* | 1223** | 900 | 906 | 140 | 686 |

CARACTÉRISTIQUES DIMENSIONNELLES - SÉRIE N-ALTI-V OU VS - VERSION CCFC



| TYPE | Ø | H | L | P | H1 | P1 |
|------|-------------|----|----|----|----|----|
| | Collecteurs | mm | mm | mm | mm | mm |

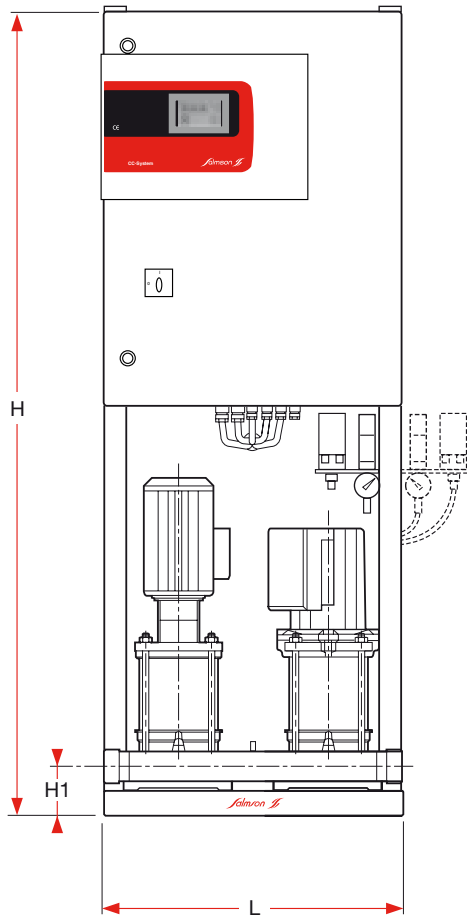
| 2 POMPES | | | | | | |
|--|----|------|-----|-----|-----|-----|
| N-ALTI-V ou VS 203-2-CCFC-V ou B-16-T4 | 2" | 1630 | 600 | 610 | 100 | 550 |
| N-ALTI-V ou VS 204-2-CCFC-V ou B-16-T4 | 2" | 1630 | 600 | 610 | 100 | 550 |
| N-ALTI-V ou VS 205-2-CCFC-V ou B-16-T4 | 2" | 1630 | 600 | 610 | 100 | 550 |
| N-ALTI-V ou VS 206-2-CCFC-V ou B-16-T4 | 2" | 1630 | 600 | 610 | 100 | 550 |
| N-ALTI-V ou VS 207-2-CCFC-V ou B-16-T4 | 2" | 1630 | 600 | 610 | 100 | 550 |
| N-ALTI-V ou VS 208-2-CCFC-V ou B-16-T4 | 2" | 1630 | 600 | 610 | 100 | 550 |
| N-ALTI-VS 209-2-CCFC-V ou B-16-T4 | 2" | 1830 | 600 | 610 | 100 | 550 |
| N-ALTI-V 210-2-CCFC-V ou B-16-T4 | 2" | 1830 | 600 | 610 | 100 | 550 |
| N-ALTI-V 212-2-CCFC-V ou B-16-T4 | 2" | 1830 | 600 | 610 | 100 | 550 |
| N-ALTI-V ou VS 403-2-CCFC-V ou B-16-T4 | 2" | 1630 | 600 | 610 | 100 | 550 |
| N-ALTI-V ou VS 404-2-CCFC-V ou B-16-T4 | 2" | 1630 | 600 | 610 | 100 | 550 |
| N-ALTI-V ou VS 405-2-CCFC-V ou B-16-T4 | 2" | 1630 | 600 | 610 | 100 | 550 |
| N-ALTI-V ou VS 406-2-CCFC-V ou B-16-T4 | 2" | 1630 | 600 | 610 | 100 | 550 |
| N-ALTI-V ou VS 407-2-CCFC-V ou B-16-T4 | 2" | 1630 | 600 | 610 | 100 | 550 |
| N-ALTI-V ou VS 408-2-CCFC-V ou B-16-T4 | 2" | 1630 | 600 | 610 | 100 | 550 |
| N-ALTI-V ou VS 410-2-CCFC-V ou B-16-T4 | 2" | 1830 | 600 | 610 | 100 | 550 |
| N-ALTI-V 412-2-CCFC-V ou B-16-T4 | 2" | 1830 | 600 | 610 | 100 | 550 |



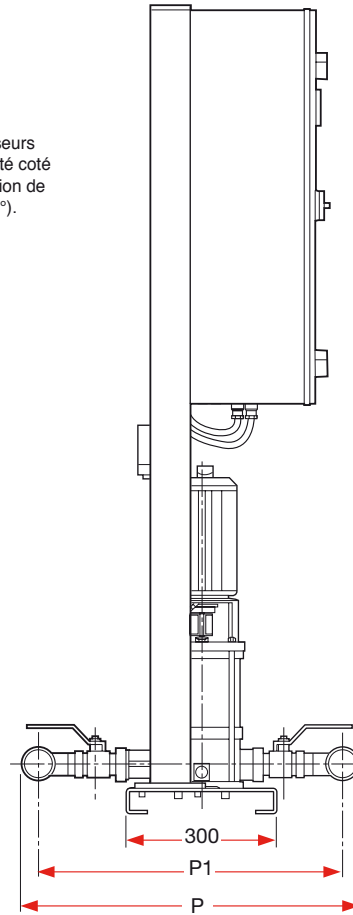
| TYPE | Ø | H | L | P | H1 | P1 |
|------|-------------|----|----|----|----|----|
| | Collecteurs | mm | mm | mm | mm | mm |

| 3 POMPES | | | | | | |
|--|----|------|-----|-----|-----|-----|
| N-ALTI-V ou VS 203-2-CCFC-V ou B-16-T4 | 2" | 1630 | 600 | 610 | 100 | 550 |
| N-ALTI-V ou VS 204-2-CCFC-V ou B-16-T4 | 2" | 1630 | 600 | 610 | 100 | 550 |
| N-ALTI-V ou VS 205-2-CCFC-V ou B-16-T4 | 2" | 1630 | 600 | 610 | 100 | 550 |
| N-ALTI-V ou VS 206-2-CCFC-V ou B-16-T4 | 2" | 1630 | 600 | 610 | 100 | 550 |
| N-ALTI-V ou VS 207-2-CCFC-V ou B-16-T4 | 2" | 1630 | 600 | 610 | 100 | 550 |
| N-ALTI-V ou VS 208-2-CCFC-V ou B-16-T4 | 2" | 1630 | 600 | 610 | 100 | 550 |
| N-ALTI-VS 209-2-CCFC-V ou B-16-T4 | 2" | 1830 | 600 | 610 | 100 | 550 |
| N-ALTI-V 210-2-CCFC-V ou B-16-T4 | 2" | 1830 | 600 | 610 | 100 | 550 |
| N-ALTI-V 212-2-CCFC-V ou B-16-T4 | 2" | 1830 | 600 | 610 | 100 | 550 |
| N-ALTI-V ou VS 403-2-CCFC-V ou B-16-T4 | 2" | 1630 | 600 | 610 | 100 | 550 |
| N-ALTI-V ou VS 404-2-CCFC-V ou B-16-T4 | 2" | 1630 | 600 | 610 | 100 | 550 |
| N-ALTI-V ou VS 405-2-CCFC-V ou B-16-T4 | 2" | 1630 | 600 | 610 | 100 | 550 |
| N-ALTI-V ou VS 406-2-CCFC-V ou B-16-T4 | 2" | 1630 | 600 | 610 | 100 | 550 |
| N-ALTI-V ou VS 407-2-CCFC-V ou B-16-T4 | 2" | 1630 | 600 | 610 | 100 | 550 |
| N-ALTI-V ou VS 408-2-CCFC-V ou B-16-T4 | 2" | 1630 | 600 | 610 | 100 | 550 |
| N-ALTI-V ou VS 410-2-CCFC-V ou B-16-T4 | 2" | 1830 | 600 | 610 | 100 | 550 |
| N-ALTI-V 412-2-CCFC-V ou B-16-T4 | 2" | 1830 | 600 | 610 | 100 | 550 |

CARACTÉRISTIQUES DIMENSIONNELLES - SÉRIE N-ALTI-V OU VS - VERSION CCFC



** Pour ces surpresseurs le coffret est orienté coté refoulement (rotation de la potence de 180°).

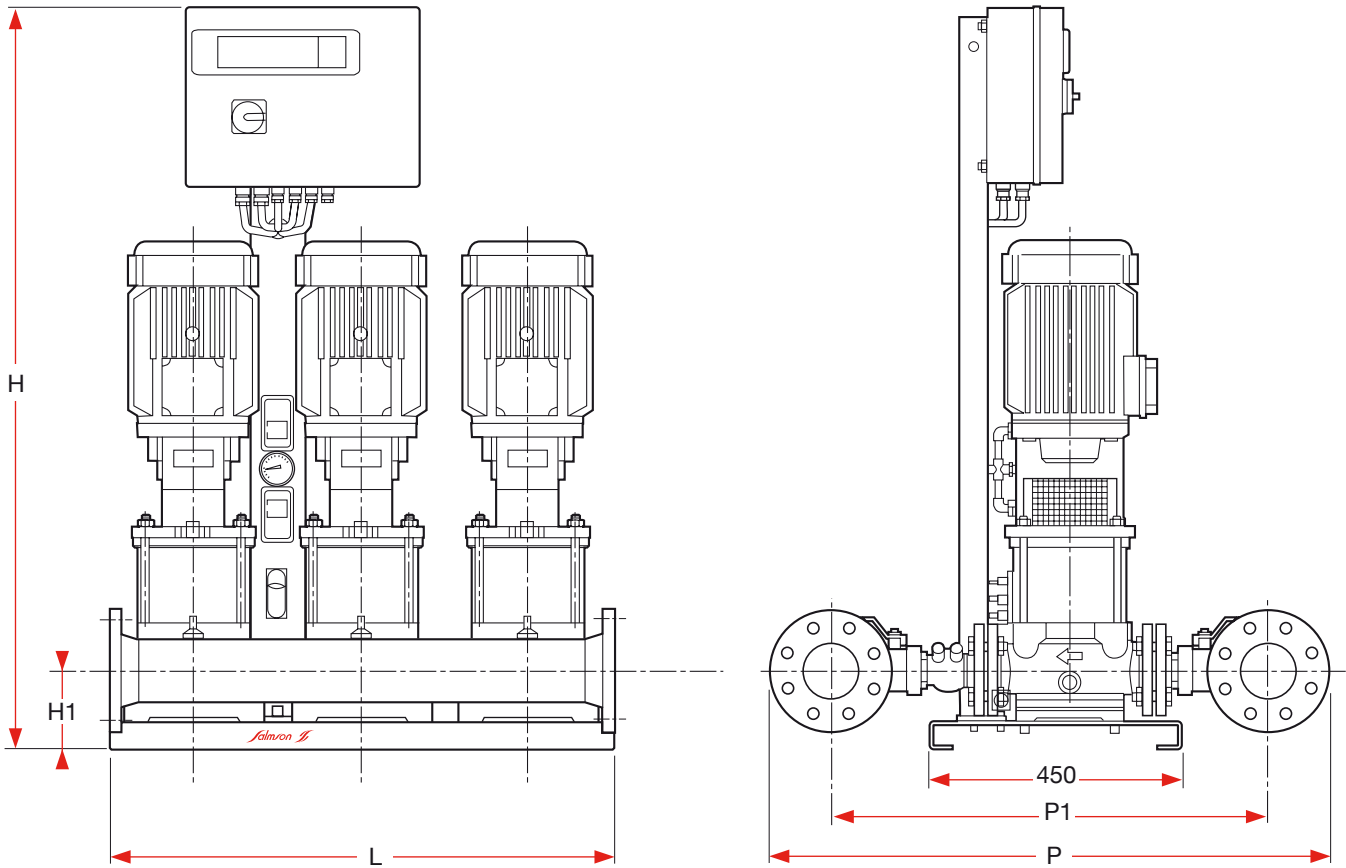


| TYPE | Ø | H | L | P | H1 | P1 |
|--|-------------|--------|-----|-----|-----|-----|
| | Collecteurs | mm | mm | mm | mm | mm |
| 2 POMPES | | | | | | |
| N-ALTI-V ou VS 803-2-CCFC-V ou B-16-T4 | 2"1/2 | 1630 | 600 | 717 | 130 | 640 |
| N-ALTI-V ou VS 804-2-CCFC-V ou B-16-T4 | 2"1/2 | 1630 | 600 | 717 | 130 | 640 |
| N-ALTI-V ou VS 805-2-CCFC-V ou B-16-T4 | 2"1/2 | 1630 | 600 | 717 | 130 | 640 |
| N-ALTI-V ou VS 806-2-CCFC-V ou B-16-T4 | 2"1/2 | 1830 | 600 | 717 | 130 | 640 |
| N-ALTI-V 807-2-CCFC-V ou B-16-T4 | 2"1/2 | 1830 | 600 | 717 | 130 | 640 |
| N-ALTI-V 808-2-CCFC-V ou B-16-T4 | 2"1/2 | 1830 | 600 | 717 | 130 | 640 |
| N-ALTI-V 810-2-CCFC-V ou B-16-T4 | 2"1/2 | 1830 | 600 | 717 | 130 | 640 |
| N-ALTI-V 811-2-CCFC-V ou B-16-T4 | 2"1/2 | 1630** | 600 | 717 | 130 | 640 |
| N-ALTI-V 812-2-CCFC-V ou B-16-T4 | 2"1/2 | 1630** | 600 | 717 | 130 | 640 |
| N-ALTI-V 1603-2-CCFC-V ou B-16-T4 | 3" | 1630 | 600 | 745 | 140 | 656 |
| N-ALTI-V 1604-2-CCFC-V ou B-16-T4 | 3" | 1830 | 600 | 745 | 140 | 656 |
| N-ALTI-V 1605-2-CCFC-V ou B-16-T4 | 3" | 1830 | 600 | 745 | 140 | 656 |
| N-ALTI-V 1606-2-CCFC-V ou B-16-T4 | 3" | 1830 | 600 | 745 | 140 | 656 |
| N-ALTI-V 1607-2-CCFC-V ou B-16-T4 | 3" | 1630** | 600 | 745 | 140 | 656 |
| N-ALTI-V 1608-2-CCFC-V ou B-16-T4 | 3" | 1630** | 600 | 745 | 140 | 656 |
| N-ALTI-V 1609-2-CCFC-V ou B-16-T4 | 3" | 1630** | 600 | 745 | 140 | 656 |
| N-ALTI-V 1610-2-CCFC-V ou B-16-T4 | 3" | 1630** | 600 | 745 | 140 | 656 |
| N-ALTI-V 1611-2-CCFC-V ou B-16-T4 | 3" | 1630** | 600 | 745 | 140 | 656 |

| TYPE | Ø | H | L | P | H1 | P1 |
|--|-------------|--------|-----|-----|-----|-----|
| | Collecteurs | mm | mm | mm | mm | mm |
| 3 POMPES | | | | | | |
| N-ALTI-V ou VS 803-3-CCFC-V ou B-16-T4 | 2"1/2 | 1630 | 900 | 717 | 130 | 640 |
| N-ALTI-V ou VS 804-3-CCFC-V ou B-16-T4 | 2"1/2 | 1630 | 900 | 717 | 130 | 640 |
| N-ALTI-V ou VS 805-3-CCFC-V ou B-16-T4 | 2"1/2 | 1630 | 900 | 717 | 130 | 640 |
| N-ALTI-V ou VS 806-3-CCFC-V ou B-16-T4 | 2"1/2 | 1830 | 900 | 717 | 130 | 640 |
| N-ALTI-V 807-3-CCFC-V ou B-16-T4 | 2"1/2 | 1830 | 900 | 717 | 130 | 640 |
| N-ALTI-V 808-3-CCFC-V ou B-16-T4 | 2"1/2 | 1830 | 900 | 717 | 130 | 640 |
| N-ALTI-V 810-3-CCFC-V ou B-16-T4 | 2"1/2 | 1830 | 900 | 717 | 130 | 640 |
| N-ALTI-V 811-3-CCFC-V ou B-16-T4 | 2"1/2 | 1630** | 900 | 717 | 130 | 640 |
| N-ALTI-V 812-3-CCFC-V ou B-16-T4 | 2"1/2 | 1630** | 900 | 717 | 130 | 640 |
| N-ALTI-V 1603-3-CCFC-V ou B-16-T4 | DN100* | 1630 | 900 | 906 | 140 | 686 |
| N-ALTI-V 1604-3-CCFC-V ou B-16-T4 | DN100* | 1830 | 900 | 906 | 140 | 686 |
| N-ALTI-V 1605-3-CCFC-V ou B-16-T4 | DN100* | 1830 | 900 | 906 | 140 | 686 |
| N-ALTI-V 1606-3-CCFC-V ou B-16-T4 | DN100* | 1830 | 900 | 906 | 140 | 686 |
| N-ALTI-V 1607-3-CCFC-V ou B-16-T4 | DN100* | 1630** | 900 | 906 | 140 | 686 |
| N-ALTI-V 1608-3-CCFC-V ou B-16-T4 | DN100* | 1630** | 900 | 906 | 140 | 686 |
| N-ALTI-V 1609-3-CCFC-V ou B-16-T4 | DN100* | 1630** | 900 | 906 | 140 | 686 |
| N-ALTI-V 1610-3-CCFC-V ou B-16-T4 | DN100* | 1630** | 900 | 906 | 140 | 686 |
| N-ALTI-V 1611-3-CCFC-V ou B-16-T4 | DN100* | 1630** | 900 | 906 | 140 | 686 |

HYDROPLUS

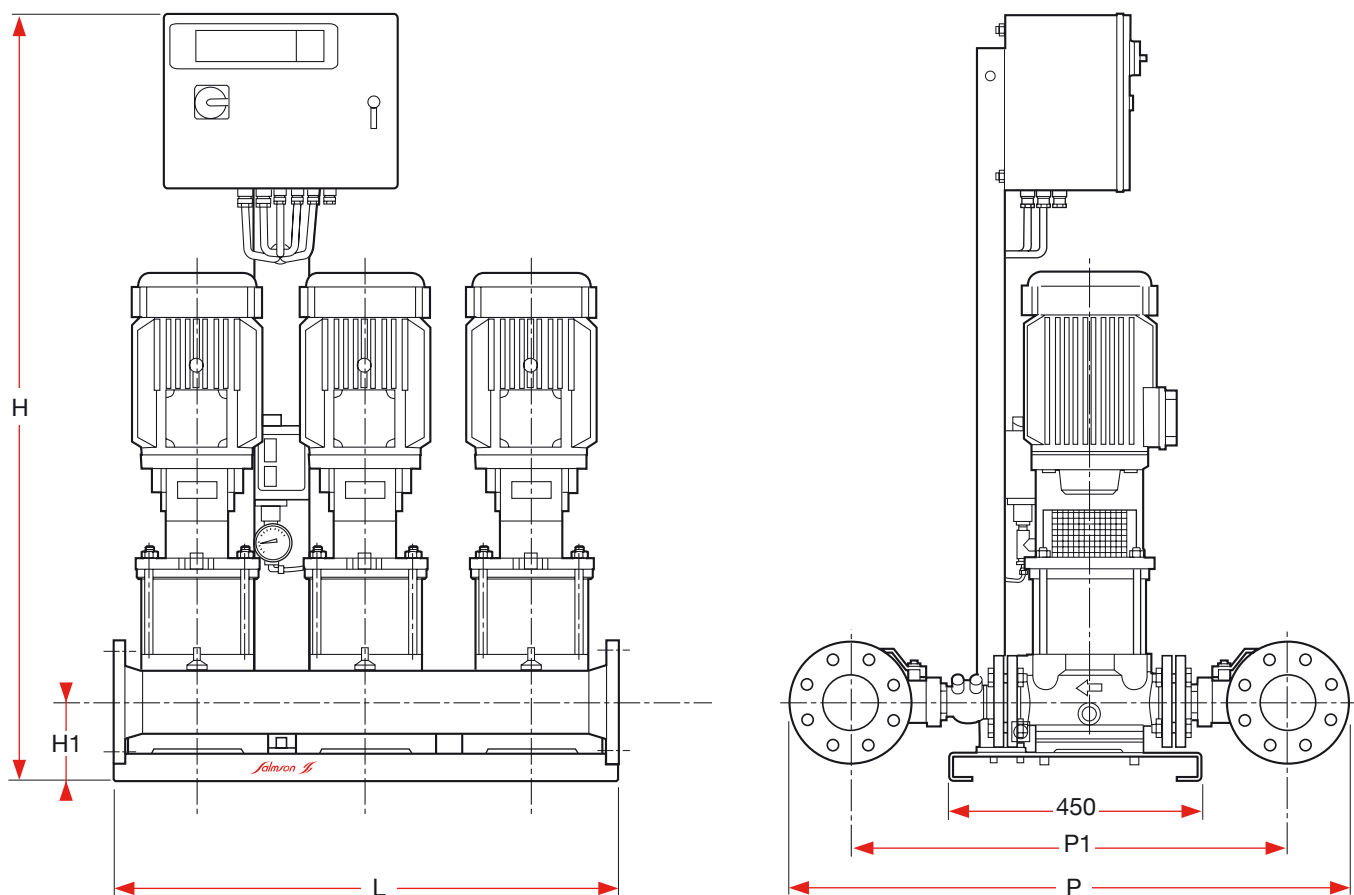
CARACTÉRISTIQUES DIMENSIONNELLES - SÉRIE N-ALTI-V - VERSION CE



| TYPE | Ø | H | L | P | H1 | P1 |
|---------------------------------|-------------|------|-----|-----|-----|-----|
| | Collecteurs | mm | mm | mm | mm | mm |
| 2 POMPES | | | | | | |
| N-ALTi-V 1802-2-CE-V ou B-16-T4 | 3" | 1320 | 600 | 880 | 140 | 790 |
| N-ALTi-V 1803-2-CE-V ou B-16-T4 | 3" | 1320 | 600 | 880 | 140 | 790 |
| N-ALTi-V 1804-2-CE-V ou B-16-T4 | 3" | 1320 | 600 | 880 | 140 | 790 |
| N-ALTi-V 1805-2-CE-V ou B-16-T4 | 3" | 1320 | 600 | 880 | 140 | 790 |
| N-ALTi-V 1806-2-CE-V ou B-16-T4 | 3" | 1320 | 600 | 880 | 140 | 790 |

| TYPE | Ø | H | L | P | H1 | P1 |
|---------------------------------|-------------|------|-----|------|-----|-----|
| | Collecteurs | mm | mm | mm | mm | mm |
| 3 POMPES | | | | | | |
| N-ALTi-V 1802-3-CE-V ou B-16-T4 | DN100 | 1320 | 900 | 1020 | 140 | 800 |
| N-ALTi-V 1803-3-CE-V ou B-16-T4 | DN100 | 1320 | 900 | 1020 | 140 | 800 |
| N-ALTi-V 1804-3-CE-V ou B-16-T4 | DN100 | 1320 | 900 | 1020 | 140 | 800 |
| N-ALTi-V 1805-3-CE-V ou B-16-T4 | DN100 | 1320 | 900 | 1020 | 140 | 800 |
| N-ALTi-V 1806-3-CE-V ou B-16-T4 | DN100 | 1320 | 900 | 1020 | 140 | 800 |

CARACTÉRISTIQUES DIMENSIONNELLES - SÉRIE N-ALTI-V - VERSION CA

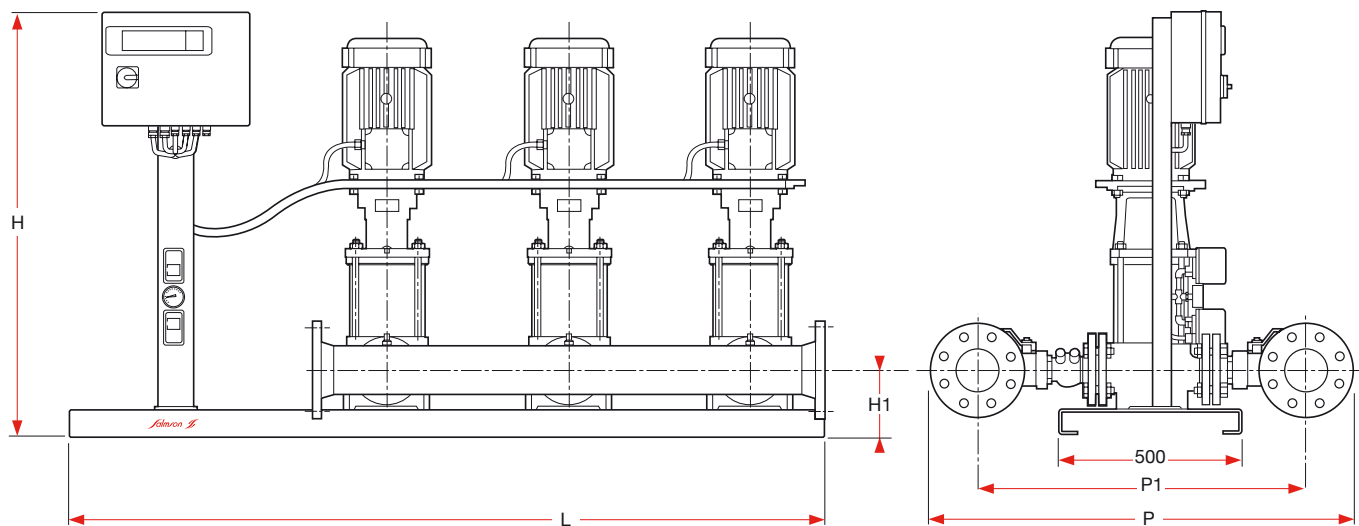


| TYPE | Ø | H | L | P | H1 | P1 |
|---------------------------------|-------------|------|-----|-----|-----|-----|
| | Collecteurs | mm | mm | mm | mm | mm |
| 2 POMPES | | | | | | |
| N-ALTI-V 1802-2-CA-V ou B-16-T4 | 3" | 1320 | 600 | 880 | 140 | 790 |
| N-ALTI-V 1803-2-CA-V ou B-16-T4 | 3" | 1320 | 600 | 880 | 140 | 790 |
| N-ALTI-V 1804-2-CA-V ou B-16-T4 | 3" | 1320 | 600 | 880 | 140 | 790 |
| N-ALTI-V 1805-2-CA-V ou B-16-T4 | 3" | 1320 | 600 | 880 | 140 | 790 |
| N-ALTI-V 1806-2-CA-V ou B-16-T4 | 3" | 1320 | 600 | 880 | 140 | 790 |

| TYPE | Ø | H | L | P | H1 | P1 |
|---------------------------------|-------------|------|-----|------|-----|-----|
| | Collecteurs | mm | mm | mm | mm | mm |
| 3 POMPES | | | | | | |
| N-ALTI-V 1802-3-CA-V ou B-16-T4 | DN100 | 1320 | 900 | 1020 | 140 | 800 |
| N-ALTI-V 1803-3-CA-V ou B-16-T4 | DN100 | 1320 | 900 | 1020 | 140 | 800 |
| N-ALTI-V 1804-3-CA-V ou B-16-T4 | DN100 | 1320 | 900 | 1020 | 140 | 800 |
| N-ALTI-V 1805-3-CA-V ou B-16-T4 | DN100 | 1320 | 900 | 1020 | 140 | 800 |
| N-ALTI-V 1806-3-CA-V ou B-16-T4 | DN100 | 1320 | 900 | 1020 | 140 | 800 |

HYDROPLUS

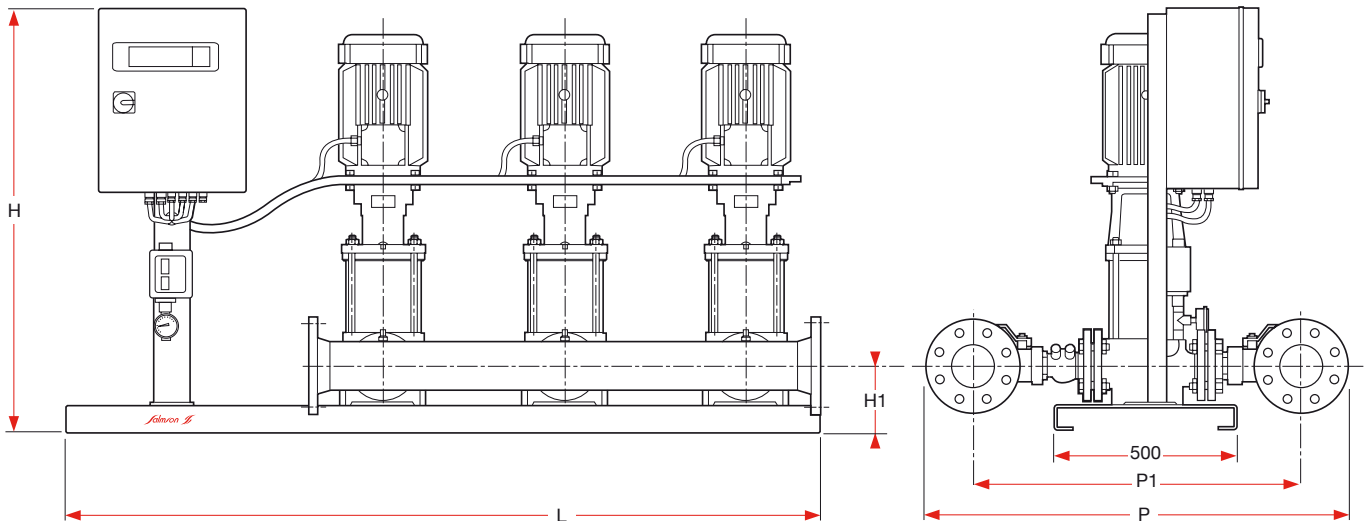
CARACTÉRISTIQUES DIMENSIONNELLES - SÉRIE N-ALTI-V - VERSION CE



| TYPE | Ø | H | L | P | H1 | P1 |
|---------------------------------|-------------|------|------|------|-----|-----|
| | Collecteurs | mm | mm | mm | mm | mm |
| 2 POMPES | | | | | | |
| N-ALTI-V 3602-2-CE-V ou B-16-T4 | DN100 | 1175 | 1700 | 1160 | 170 | 940 |
| N-ALTI-V 3603-2-CE-V ou B-16-T4 | DN100 | 1175 | 1700 | 1160 | 170 | 940 |
| N-ALTI-V 3604-2-CE-V ou B-16-T4 | DN100 | 1175 | 1700 | 1160 | 170 | 940 |
| N-ALTI-V 3605-2-CE-V ou B-16-T4 | DN100 | 1175 | 1700 | 1160 | 170 | 940 |
| N-ALTI-V 3606-2-CE-V ou B-16-T4 | DN100 | 1175 | 1700 | 1160 | 170 | 940 |
| N-ALTI-V 6002-2-CE-V ou B-16-T4 | DN125 | 1175 | 1700 | 1160 | 170 | 900 |
| N-ALTI-V 6003-2-CE-V ou B-16-T4 | DN125 | 1175 | 1700 | 1160 | 170 | 900 |
| N-ALTI-V 6004-2-CE-V ou B-16-T4 | DN125 | 1175 | 1700 | 1160 | 170 | 900 |
| N-ALTI-V 6005-2-CE-V ou B-16-T4 | DN125 | 1175 | 1700 | 1160 | 170 | 900 |
| N-ALTI-V 6006-2-CE-V ou B-16-T4 | DN125 | 1175 | 1700 | 1160 | 170 | 900 |

| TYPE | Ø | H | L | P | H1 | P1 |
|----------------------------|-------------|------|------|------|-----|-----|
| | Collecteurs | mm | mm | mm | mm | mm |
| 3 POMPES | | | | | | |
| N-ALTI-V 3602-3-CE-B-16-T4 | DN125 | 1175 | 2200 | 1210 | 170 | 970 |
| N-ALTI-V 3603-3-CE-B-16-T4 | DN125 | 1175 | 2200 | 1210 | 170 | 970 |
| N-ALTI-V 3604-3-CE-B-16-T4 | DN125 | 1175 | 2200 | 1210 | 170 | 970 |
| N-ALTI-V 3605-3-CE-B-16-T4 | DN125 | 1175 | 2200 | 1210 | 170 | 970 |
| N-ALTI-V 3606-3-CE-B-16-T4 | DN125 | 1175 | 2200 | 1210 | 170 | 970 |
| N-ALTI-V 6002-3-CE-B-16-T4 | DN150 | 1175 | 2200 | 1220 | 170 | 930 |
| N-ALTI-V 6003-3-CE-B-16-T4 | DN150 | 1175 | 2200 | 1220 | 170 | 930 |
| N-ALTI-V 6004-3-CE-B-16-T4 | DN150 | 1175 | 2200 | 1220 | 170 | 930 |
| N-ALTI-V 6005-3-CE-B-16-T4 | DN150 | 1175 | 2200 | 1220 | 170 | 930 |
| N-ALTI-V 6006-3-CE-B-16-T4 | DN150 | 1175 | 2200 | 1220 | 170 | 930 |

CARACTÉRISTIQUES DIMENSIONNELLES - SÉRIE N-ALTI-V - VERSION CA



| TYPE | Ø | H | L | P | H1 | P1 |
|---------------------------------|-------------|------|------|------|-----|-----|
| | Collecteurs | mm | mm | mm | mm | mm |
| 2 POMPES | | | | | | |
| N-ALTI-V 3602-2-CA-V ou B-16-T4 | DN100 | 1175 | 1700 | 1160 | 170 | 940 |
| N-ALTI-V 3603-2-CA-V ou B-16-T4 | DN100 | 1175 | 1700 | 1160 | 170 | 940 |
| N-ALTI-V 3604-2-CA-V ou B-16-T4 | DN100 | 1175 | 1700 | 1160 | 170 | 940 |
| N-ALTI-V 3605-2-CA-V ou B-16-T4 | DN100 | 1175 | 1700 | 1160 | 170 | 940 |
| N-ALTI-V 3606-2-CA-V ou B-16-T4 | DN100 | 1175 | 1700 | 1160 | 170 | 940 |
| N-ALTI-V 6002-2-CA-V ou B-16-T4 | DN125 | 1175 | 1700 | 1160 | 170 | 900 |
| N-ALTI-V 6003-2-CA-V ou B-16-T4 | DN125 | 1175 | 1700 | 1160 | 170 | 900 |
| N-ALTI-V 6004-2-CA-V ou B-16-T4 | DN125 | 1175 | 1700 | 1160 | 170 | 900 |
| N-ALTI-V 6005-2-CA-V ou B-16-T4 | DN125 | 1175 | 1700 | 1160 | 170 | 900 |
| N-ALTI-V 6006-2-CA-V ou B-16-T4 | DN125 | 1175 | 1700 | 1160 | 170 | 900 |

| TYPE | Ø | H | L | P | H1 | P1 |
|---------------------------------|-------------|------|------|------|-----|-----|
| | Collecteurs | mm | mm | mm | mm | mm |
| 3 POMPES | | | | | | |
| N-ALTI-V 3602-3-CA-V ou B-16-T4 | DN125 | 1175 | 2200 | 1210 | 170 | 970 |
| N-ALTI-V 3603-3-CA-V ou B-16-T4 | DN125 | 1175 | 2200 | 1210 | 170 | 970 |
| N-ALTI-V 3604-3-CA-V ou B-16-T4 | DN125 | 1175 | 2200 | 1210 | 170 | 970 |
| N-ALTI-V 3605-3-CA-V ou B-16-T4 | DN125 | 1175 | 2200 | 1210 | 170 | 970 |
| N-ALTI-V 3606-3-CA-V ou B-16-T4 | DN125 | 1175 | 2200 | 1210 | 170 | 970 |
| N-ALTI-V 6002-3-CA-V ou B-16-T4 | DN150 | 1175 | 2200 | 1220 | 170 | 930 |
| N-ALTI-V 6003-3-CA-V ou B-16-T4 | DN150 | 1175 | 2200 | 1220 | 170 | 930 |
| N-ALTI-V 6004-3-CA-V ou B-16-T4 | DN150 | 1175 | 2200 | 1220 | 170 | 930 |
| N-ALTI-V 6005-3-CA-V ou B-16-T4 | DN150 | 1175 | 2200 | 1220 | 170 | 930 |
| N-ALTI-V 6006-3-CA-V ou B-16-T4 | DN150 | 1175 | 2200 | 1220 | 170 | 930 |

