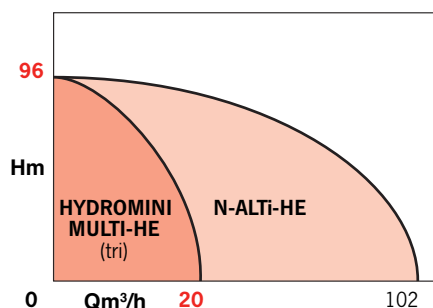


PLAGES D'UTILISATION

Débits jusqu'à :	20 m ³ /h
Hauteurs mano. jusqu'à :	96 mCE
Pression de service :	10 bar
Température d'eau maxi :	+ 50°C
Température ambiante :	+ 40°C



AVANTAGES

- Modules compacts pré-montés et prêts à être installés.
- Installation facile : un branchement électrique, deux raccordements hydrauliques.
- Fonctionnement automatique et régulation de la pression de refoulement.
- Réservoir à vessie interchangeable.
- Economie d'énergie et fonctionnement silencieux grâce à l'ajustement permanent des performances de la pompe.
- Souplesse d'utilisation, réduction des à-coups et des coups de bélier.

HYDROMINI MULTI-HE

SURPRESSEURS

Usages domestique et petit collectif
Avec V.E.V.* Intégrée
50 / 60 Hz

*Variation Électronique de Vitesse

APPLICATIONS

Maintien sous pression d'un réseau de distribution d'eau à pression insuffisante ou inexistante, pour :

- Alimentation - distribution d'eau à partir d'un réseau d'eau de ville ou d'une bache de stockage.
- Irrigation.
- Arrosage.

Pour pavillons, petits immeubles, hôtels, hôpitaux...



• MULTI-HE-205-TV8-2G

HYDROMINI MULTI-HE 2G

CONCEPTION

Surpresseurs automatiques pré-montés et prêts à être installés.

• Partie hydraulique (pompe)

Horizontale, centrifuge, non auto-amorçante.
Multi-cellulaire : 3 à 6 étages.
Roues montées directement sur l'arbre allongé du moteur.
Etanchéité au passage de l'arbre par garniture mécanique normalisée.

• Partie moteur

Protection thermique intégrée avec réarmement automatique.

Moteur sec, 2 pôles, équipé de V.E.V.

Vitesse : variable
Bobinage : Tri 380 à 440 V ± 6%
Fréquence : 50 et 60 Hz
Classe d'isolation : F (155°C)
Indice de protection : IP 54

FONCTIONNEMENT

Sur la pompe, 3 modes de fonctionnement peuvent être choisis.

A la livraison, la pompe sera configurée en mode 2 (Automatique). Toutefois, les modes 1 (Manuel) et 3 (Commande externe 0 - 10V ou 4 - 20 mA) pourront être sélectionnés.

Mode 2 / Système automatique de surpression une pompe

Mode pompe seule en régulation de pression. La pompe est installée avec son capteur de pression qui est fixé au refoulement de la pompe. La pression de consigne est réglée lors de l'installation du module à l'aide d'un potentiomètre en façade.

Fonctionnement

Lorsque la pression réelle, mesurée par le capteur, devient inférieure à la pression de consigne, la pompe démarre et régule sa vitesse pour atteindre la pression de consigne. La pompe s'arrête automatiquement lorsqu'elle détecte un débit nul ou un manque d'eau.

IDENTIFICATION

MULTI-HE 2 05-T-V8 - 2G

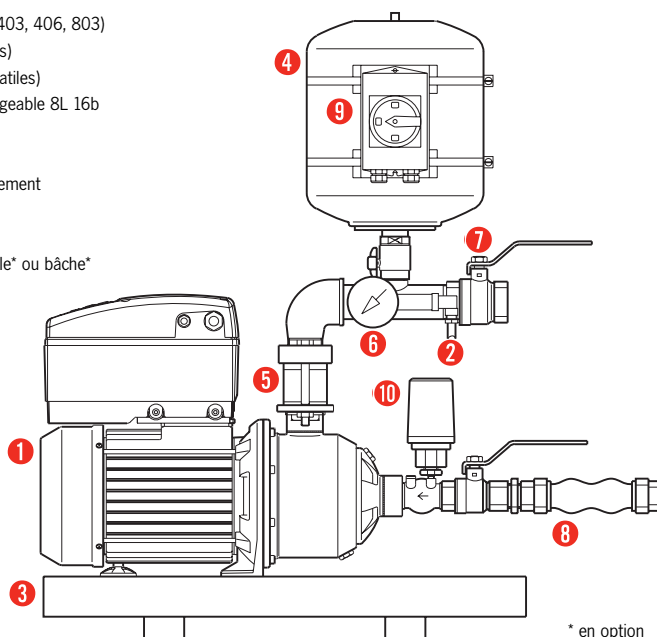
Code gamme
Débit nominal en m³/h
Nombres d'étages
T = triphasé
Taille du réservoir en litres
2^{ème} génération

CONSTRUCTION DE BASE

Pièces principales	Matériau
Pompes MULTI-HE 200-400-800	Inox 304
Châssis	Acier (revêtement anti-corrosion)
Vanne 1/4 de tour	Laiton
Clapet anti-retour	Laiton

DESCRIPTIF DU SURPRESSEUR

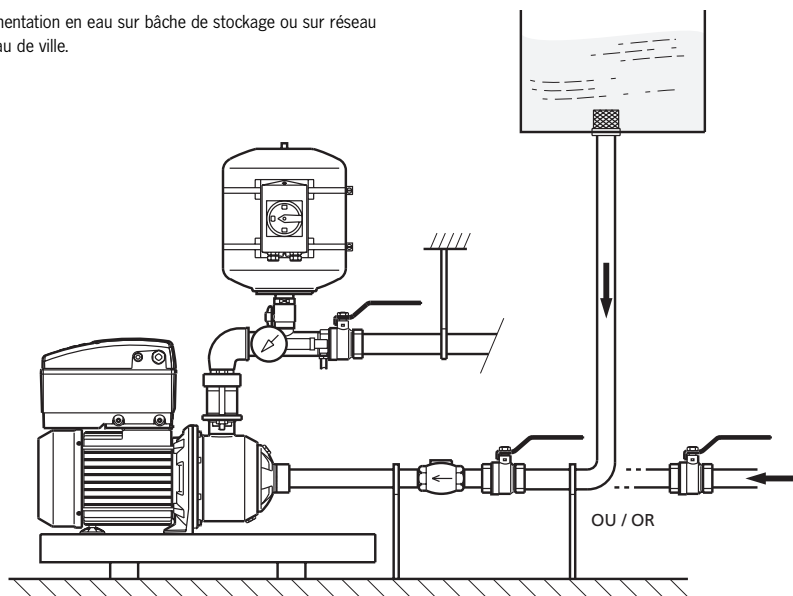
- 1 Pompe MULTI-HE tri (205, 403, 406, 803)
- 2 Capteur de pression (10 bars)
- 3 Châssis (avec plots anti-vibratiles)
- 4 Réservoir à vessie interchangeable 8L 16b
- 5 Clapet anti-retour
- 6 Manomètre
- 7 Vanne d'isolement au refoulement
- 8 Manchettes anti-vibratiles*
- 9 Sectionneur tripolaire*
- 10 Protection manque d'eau ville* ou bêche*



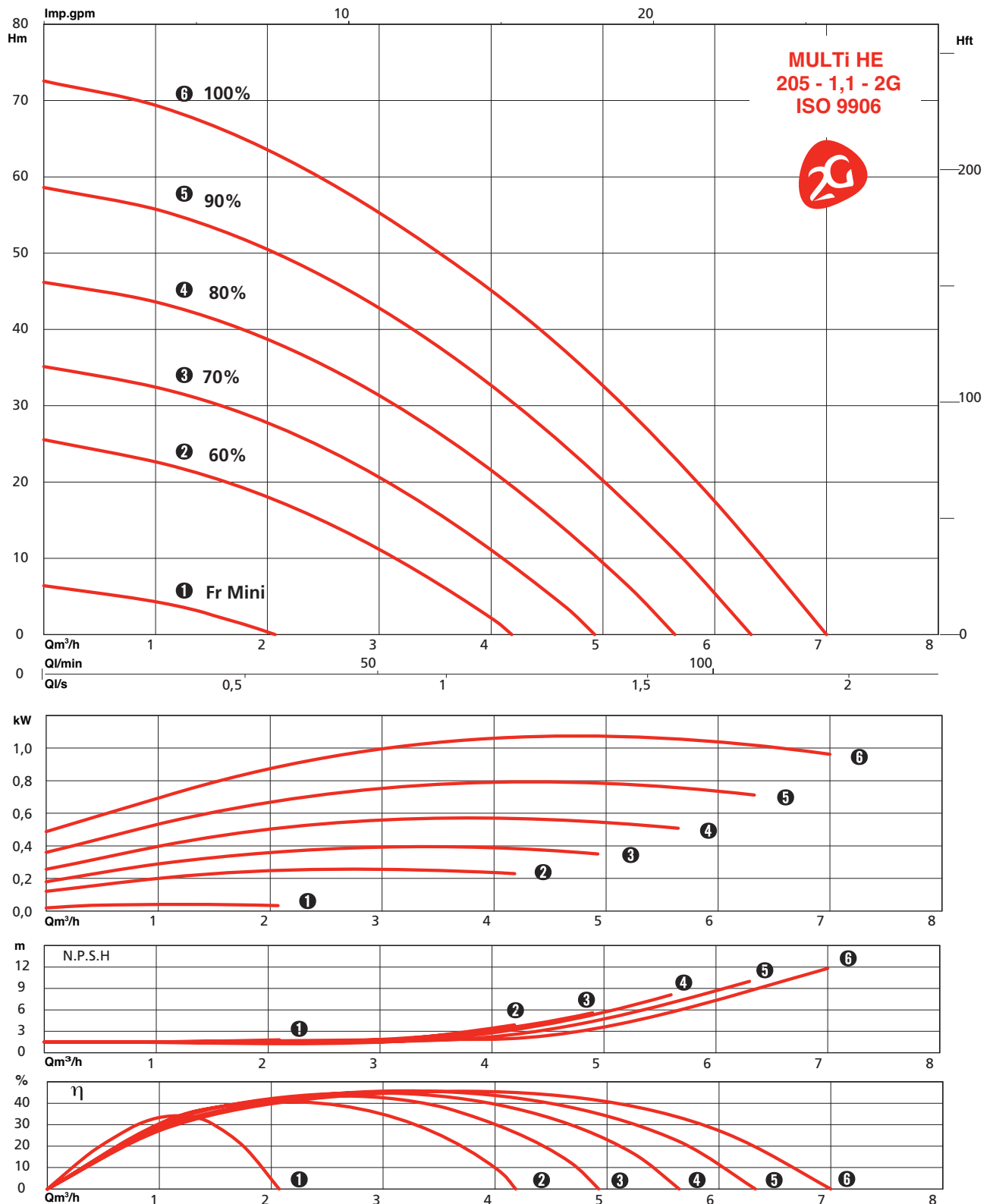
* en option

SCHÉMA D'INSTALLATION

Alimentation en eau sur bêche de stockage ou sur réseau d'eau de ville.

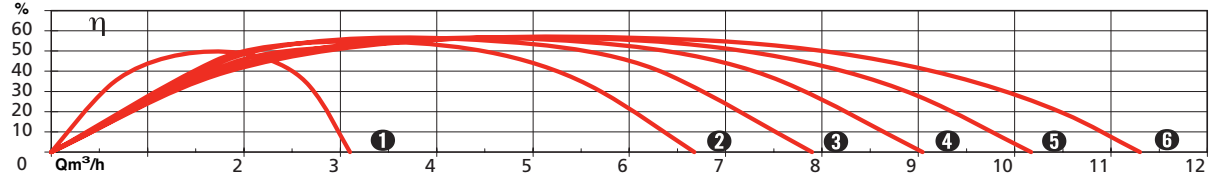
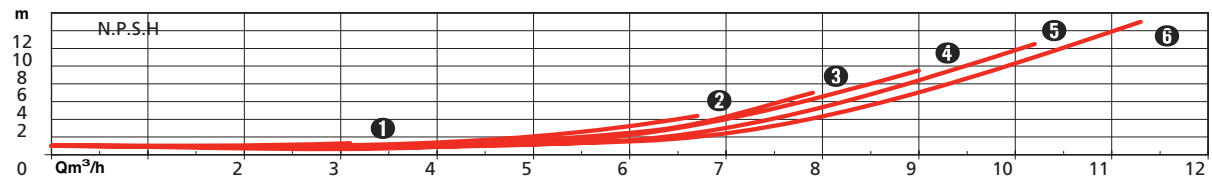
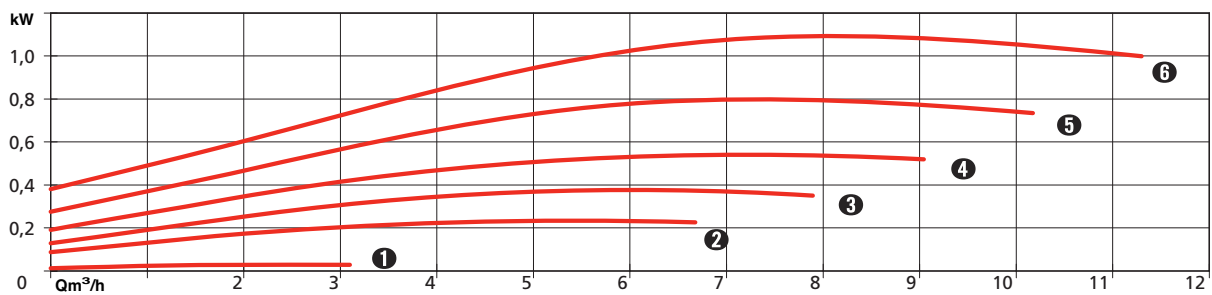
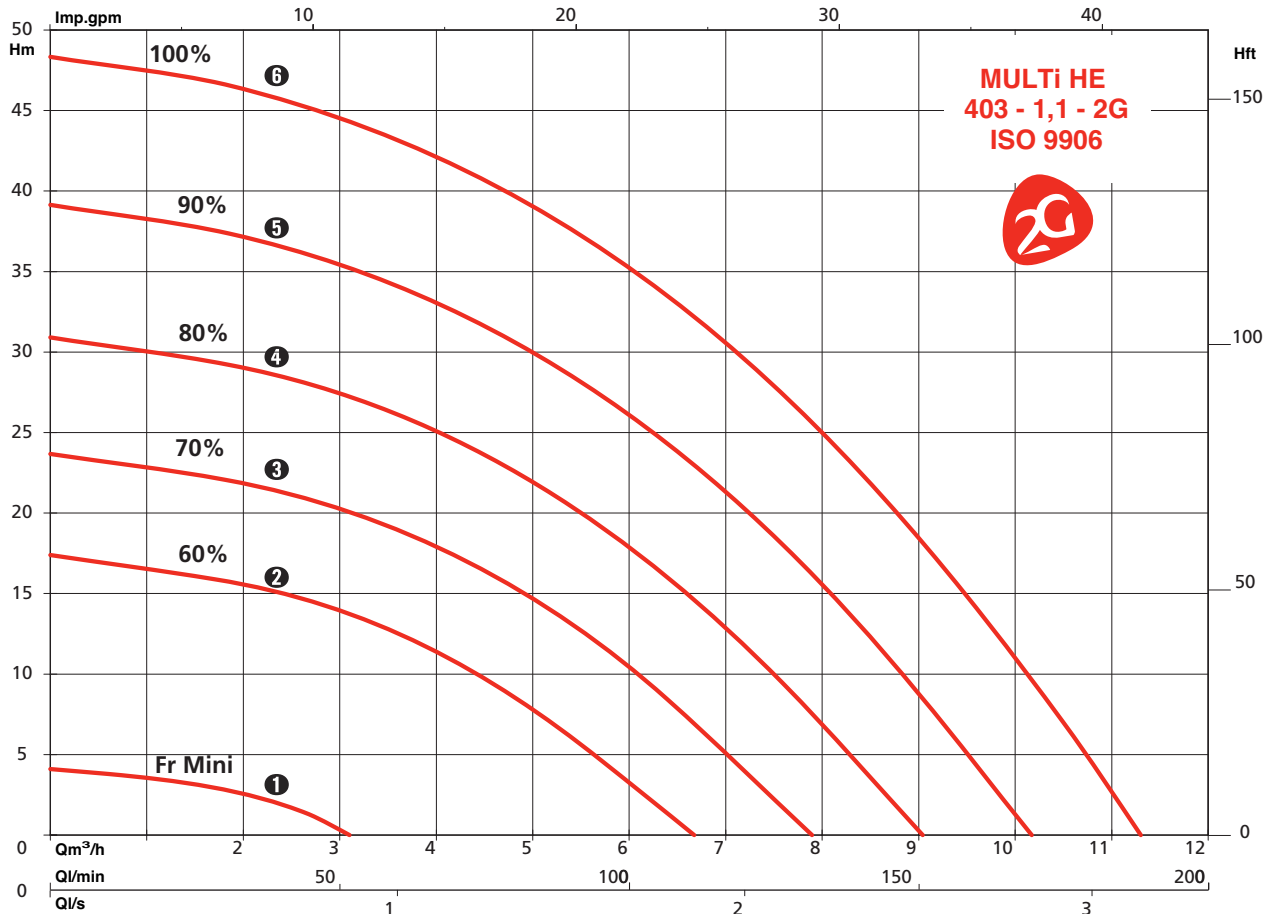


PERFORMANCES HYDRAULIQUES

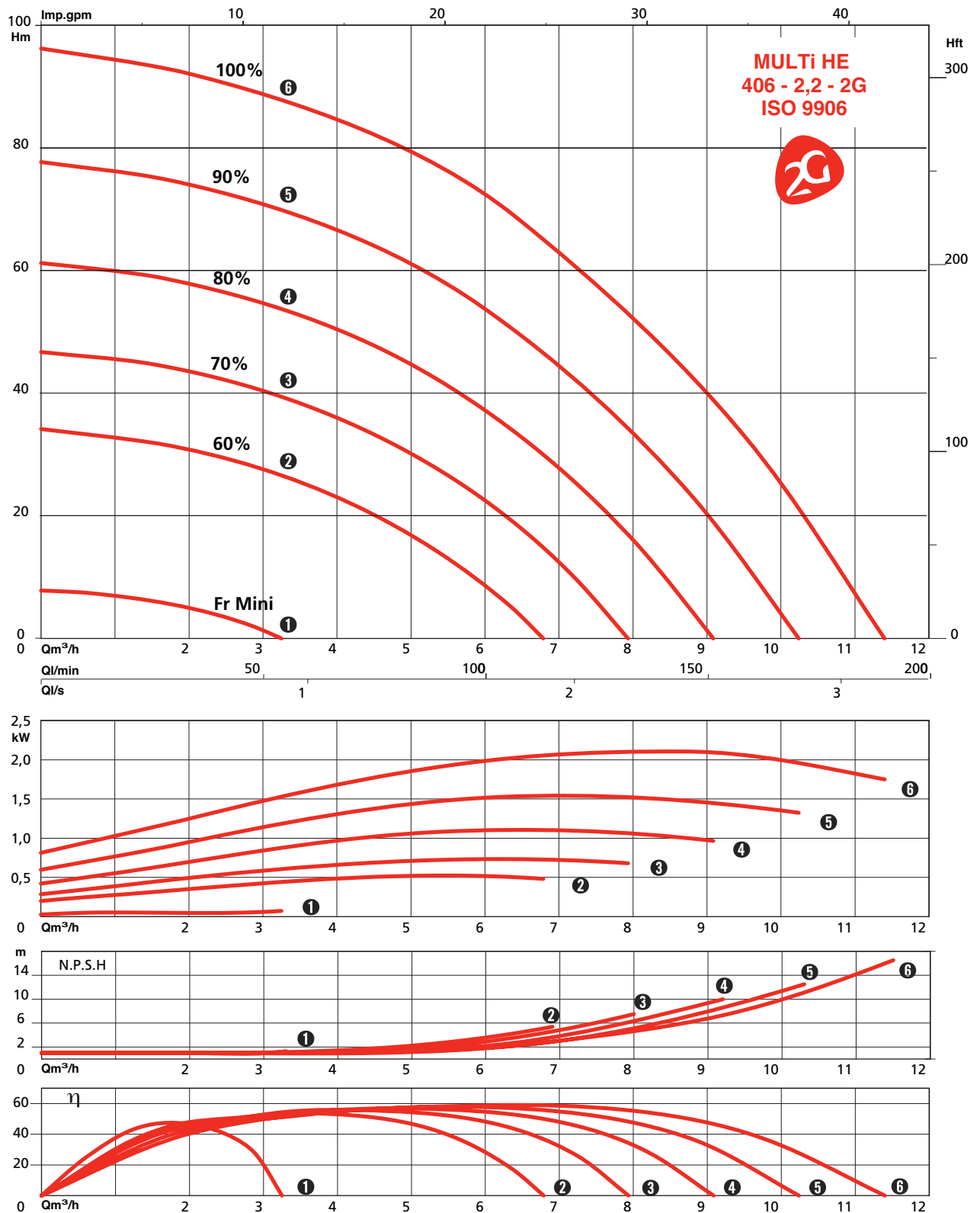


HYDROMINI MULTI-HE

PERFORMANCES HYDRAULIQUES

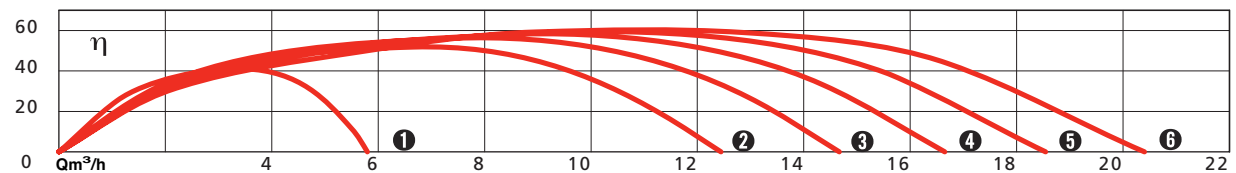
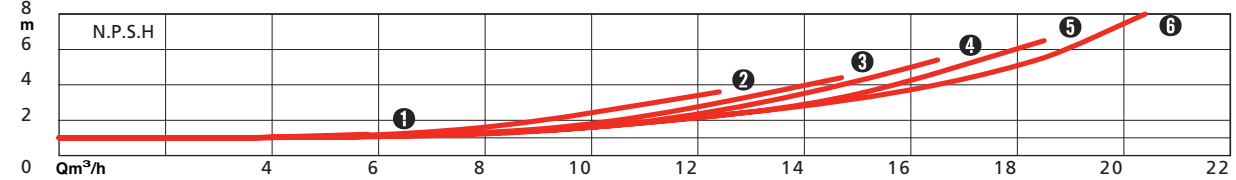
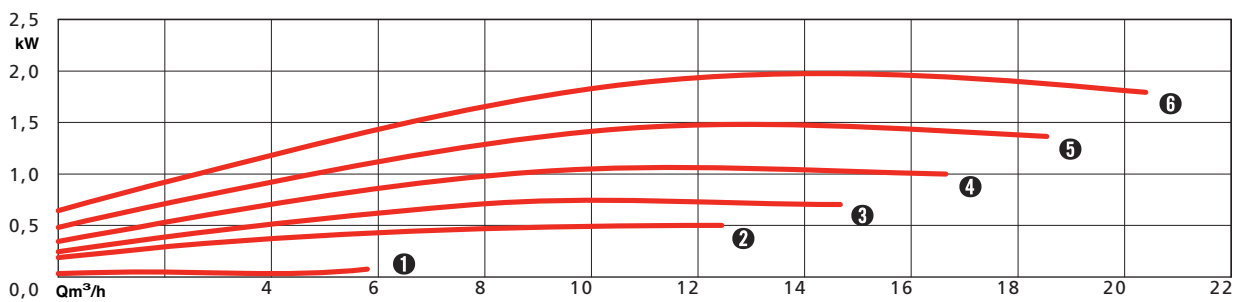
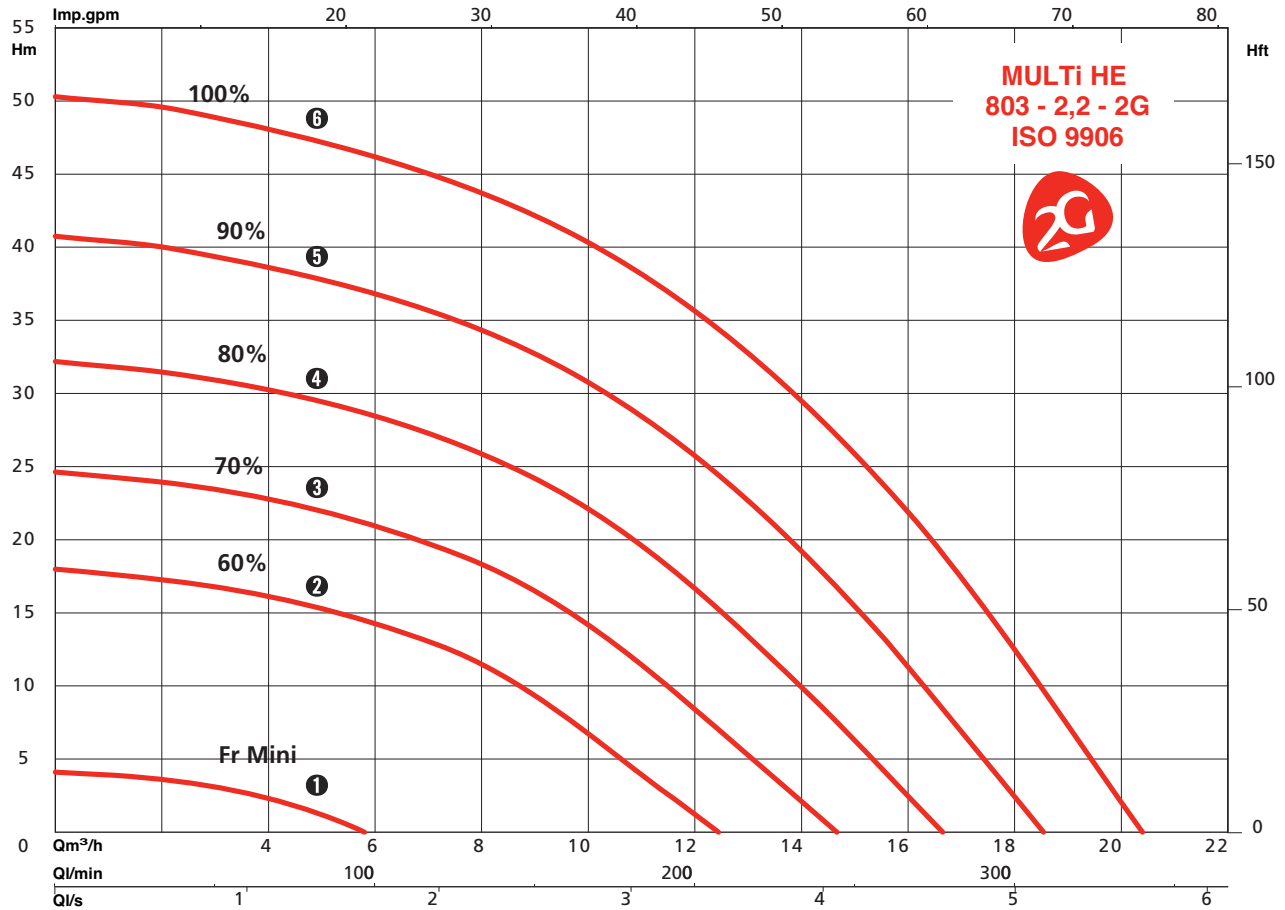


PERFORMANCES HYDRAULIQUES

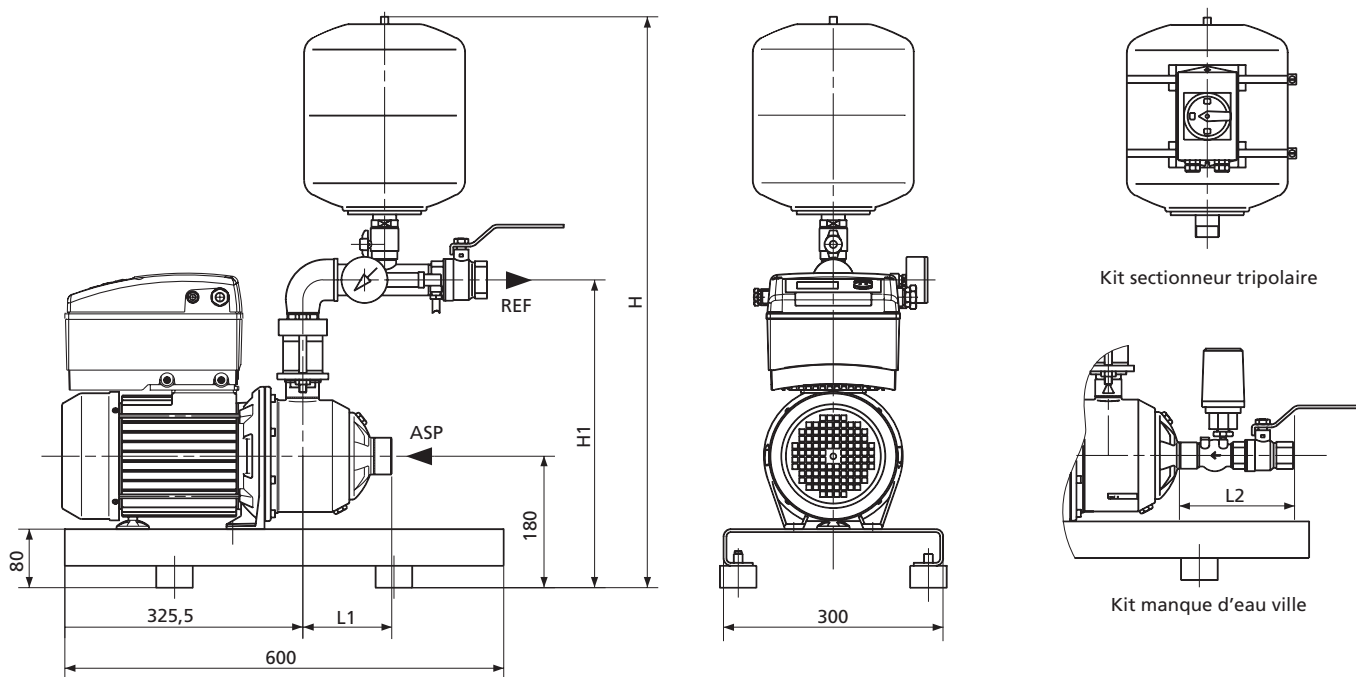


HYDROMINI MULTI-HE

PERFORMANCES HYDRAULIQUES



CARACTERISTIQUES ELECTRIQUES ET DIMENSIONNELLES



Référence commande	In (A) 50Hz-3x400V	In (A) 60Hz-3x380V	In (A) 60Hz-3x440V	P1 kW	P2 kW	L1 mm	L2 mm	H1 mm	H mm	Ø Asp.	Ø Réf.
MULTI-HE 205-T-V8-2G	4	3,2	2,9	1,55	1,1	109,5	114	410	770	1"	1 ^{1/4} "
MULTI-HE 403-T-V8-2G	4,1	2,9	2,7	1,55	1,1	109,5	122,5	410	770	1 ^{1/4} "	1 ^{1/4} "
MULTI-HE 406-T-V8-2G	6,6	5,3	4,7	2,65	2,2	157,5	122,5	410	770	1 ^{1/4} "	1 ^{1/4} "
MULTI-HE 803-T-V8-2G	6	4,6	4,1	2,85	2,2	121,5	134,5	435	800	1 ^{1/2} "	1 ^{1/2} "

PARTICULARITES

a) Montage

- Sur sol lisse ou sur massif en béton.

b) Conditionnement

- Sur plateau avec emballage carton

ACCESSOIRES

- Kit manque d'eau ville (avec 1 pressostat, 1 clapet anti-retour et 1 vanne).
- Kit manque d'eau pour installation sur bache.
- Kit sectionneur tripolaire
- Manchettes anti-vibratiles

• Kit manque d'eau pour installation sur bache.



• Kit manque d'eau* pour raccordement sur réseau d'eau de ville



