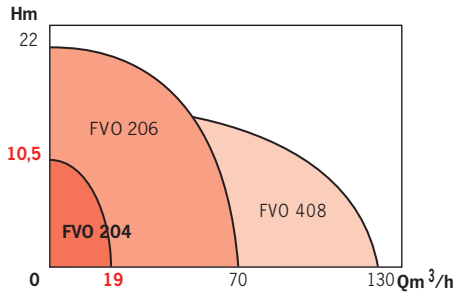


PLAGES D'UTILISATION

Débit jusqu'à :	200m ³ /h
Hauteur mano. Jusqu'à :	16m
Immersion maxi :	10m
Granulométrie maxi :	Ø 75 et 100 mm*
DN refoulement :	80/100 mm*
IP :	68

* selon les modèles



FVO 408-410

POMPES SUBMERSIBLES Relevage d'eaux chargées Collectif 4 pôles - 50 Hz

APPLICATIONS

Relevage d'eaux chargées dans les secteurs de l'habitat collectif, tertiaire et industriel.

Relevage des :

- eaux usées et eaux de drainage
- eaux vannes
- eaux boueuses
- vidange de fosse septique

AVANTAGES

- La combinaison des deux matériaux Fonte + INOX-316L permet une sécurité anti-corrosion et une fiabilité accrue.
- Granulométrie jusqu'à 100 mm
- Deux types d'installation standard : Installation fixe en puisard inondé et installation mobile.
- Possibilité d'installation en fosse sèche l'option chemise de refroidissement
- Possibilité d'installation ATEX, grâce à l'option ATEX et aux accessoires ATEX.



• FVO

motralec

4 rue Lavoisier . ZA Lavoisier . 95223 HERBLAY CEDEX
Tel. : 01.39.97.65.10 / Fax. : 01.39.97.68.48

Demande de prix / e-mail : service-commercial@motralec.com

www.motralec.com

FVO 408-410

CONCEPTION

Partie hydraulique

- Submersible, axe vertical.
- Arbre commun pompe moteur.
- Chambre intermédiaire entre pompe et moteur, remplie d'huile, isolée par une garniture mécanique coté fluide et un joint à lèvres coté moteur
- Un seul type de roue: VORTEX
- Avec une granulométrie de 75 mm pour les FVO 408 et de 100 mm pour les FVO410

Moteur

- Étanche à rotor sec
- Sonde thermique intégrée protégeant le moteur contre toute surchauffe. (sonde thermique WSK)
- Prévoir en mono comme en tri un coffret de commande et de protection contre le manque d'eau.
- Démarrage direct jusqu'à 4kW, au-delà démarrage en étoile triangle.

- Vitesse: 1450 tr/min
- Bobinage: ~3; 400V
- Fréquence: 50 Hz
- Classe d'isolation: 155 (F)
- Indice de protection: IP 68
- Conformité: CE
- Fonctionnement:
 - continu S1
 - intermittent S3 recommandé 20 dém./h
- Options:
 - ATEX
 - Chemise de refroidissement

CONSTRUCTION DE BASE

Modèle	FVO 408	FVO 410
Corps de pompe	EN GJL 250	EN GJL 250
Roue	EN GJL 250	EN GJL 250
Arbre	AISI 420	AISI 420
Garniture mécanique	SiC/SiC	SiC/SiC
Étanchéité coté moteur	NBR	NBR
Carcasse moteur	AISI 316L	AISI 316L

IDENTIFICATION

FVO 408 - 16 / 2,0 T 4

Code gamme _____

Roue VORTEX _____

4 pôles _____

DN de refoulement (cm) _____

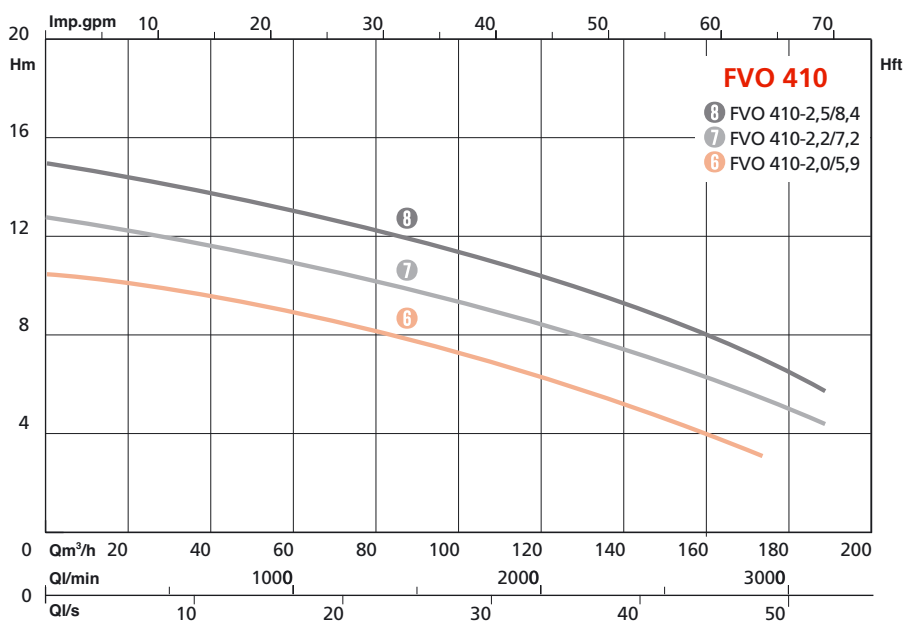
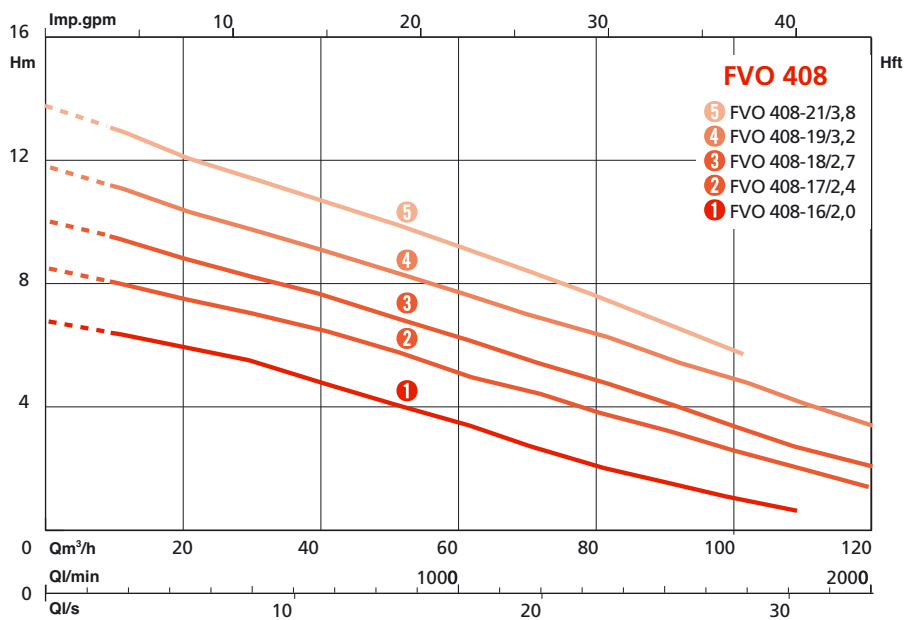
Ø de roue (cm) _____

P2 (kW) _____

Triphasé _____

400 V _____

PERFORMANCES HYDRAULIQUES

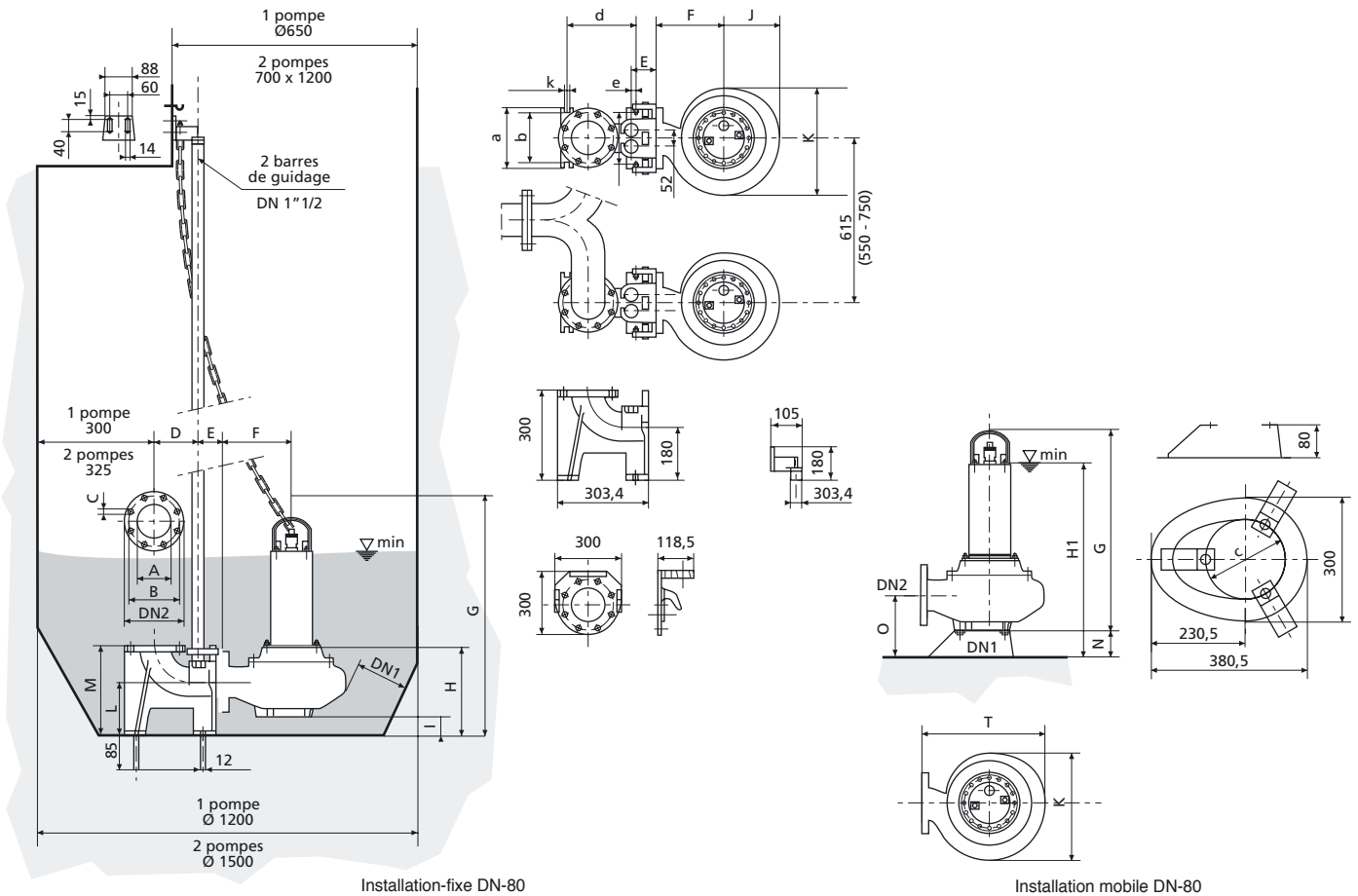


CARACTÉRISTIQUES

- Hydraulique en Fonte + Moteur INOX 316 L
- Câble détachable de 10 m
- Roue Vortex
- Installation sur pied d'assise avec barres de guidage Ø33/42 ou installation sur pattes en inox pour une installation mobile.
- Disponible en version avec chemise de refroidissement
- Disponible en version anti-déflagrante (ATEX)

DIMENSIONS ET ENCOMBREMENT

• FVO 408



DN1	DN2	A	B	C	D	E	F	G	H	I	J	K	L	M	a	b	c	d	e	k	H1	N	O	T
80	80	200	160	19	149	81	228	660	300	70	185	355	180	315	200	170	195	220	14	14	635	85	200	409

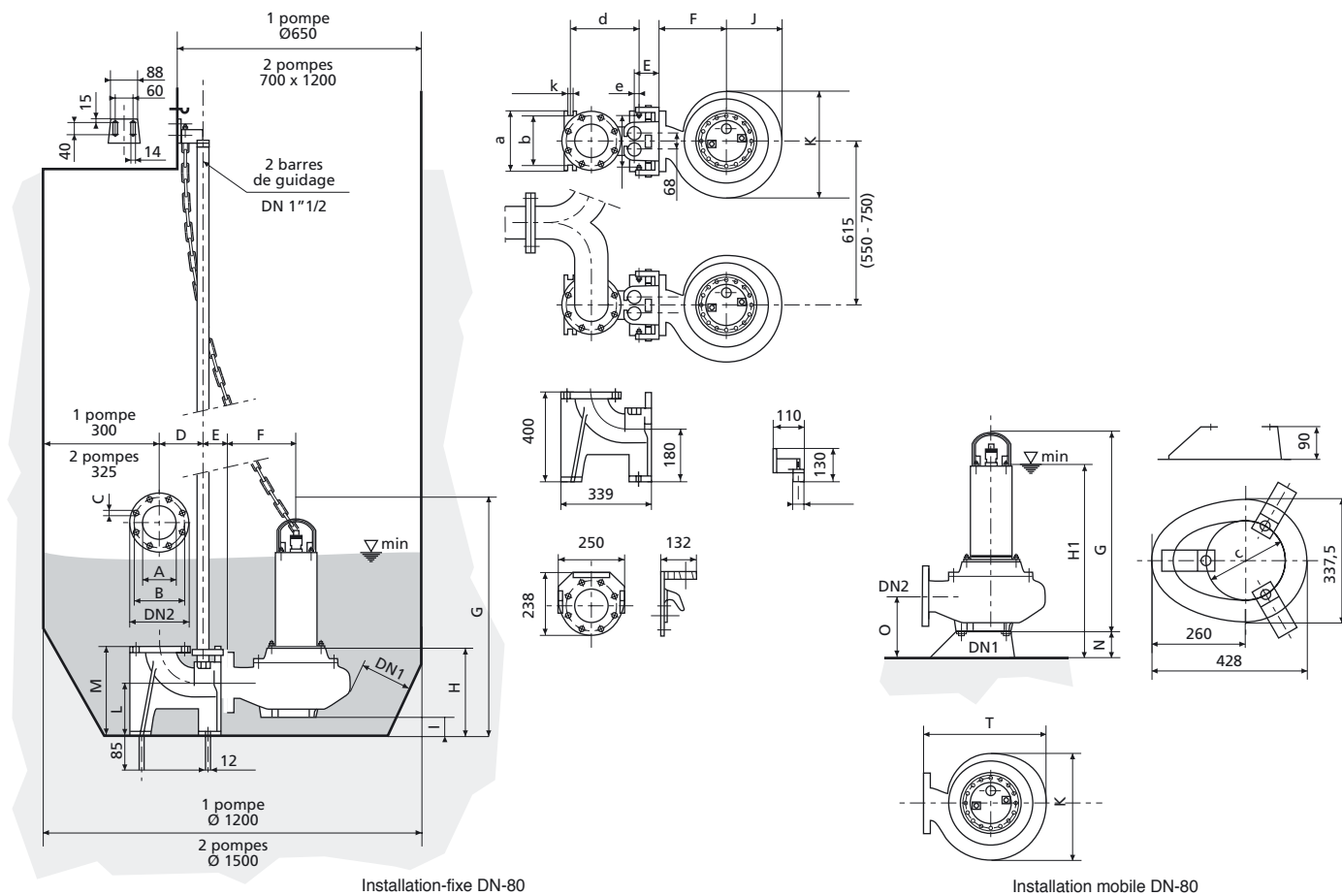
DONNÉES TECHNIQUES

	Courbe N°	Fonctionnement	Dem/h maxi	P1 kW	P2 kW	I A	Vitesse tr/min	Tension de réseau	IP	Cable m	Poids kg	Granulométrie	Démarrage
FVO 408-16/2,0T4	1	S1	20	2,7	2,0	6,1	1450	3~400V, 50Hz	68	10	70	75	direct
FVO 408-17/2,4T4	2	S1	20	3,4	2,4	6,7	1450	3~400V, 50Hz	68	10	70	75	direct
FVO 408-18/2,7T4	3	S1	20	3,7	2,7	7,0	1450	3~400V, 50Hz	68	10	70	75	direct
FVO 408-19/3,2T4	4	S1	20	4,5	3,2	8,0	1450	3~400V, 50Hz	68	10	70	75	direct
FVO 408-21/4,0T4	5	S1	20	5,3	4,0	8,9	1450	3~400V, 50Hz	68	10	70	75	direct

FVO 408-410

DIMENSIONS ET ENCOMBREMENT

• FVO 410

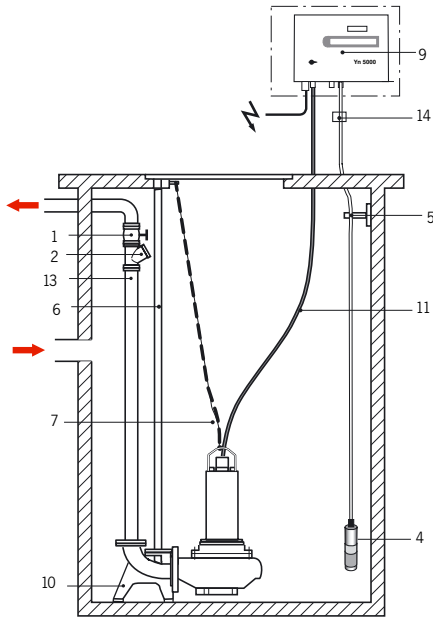


DN1	DN2	A	B	C	D	E	F	G	H	I	J	K	L	M	a	b	c	d	e	k	H1	N	O	T
100	100	220	180	18	169	91	255	825	780	90	195	440	225	400	260	220	220	250	15	20	890	90	250	450

DONNÉES TECHNIQUES

	Courbe N°	Fonctionnement	Dem/h maxi	P1 kW	P2 kW	I A	Vitesse tr/min	Tension de réseau	IP	Cable m	Poids kg	Granulo métrie	Démarrage
FVO 410-20/5,9T4	6	S1	20	7,1	5,9	14,2	1450	3~400V, 50Hz	68	10	96	100	étoile-triangle
FVO 410-22/7,2T4	7	S1	20	8,8	7,2	16,5	1450	3~400V, 50Hz	68	10	96	100	étoile-triangle
FVO 410-25/8,4T4	8	S1	20	10,1	8,4	18,5	1450	3~400V, 50Hz	68	10	96	100	étoile-triangle

ACCESSOIRES RECOMMANDÉS POUR INSTALLATION ATEX



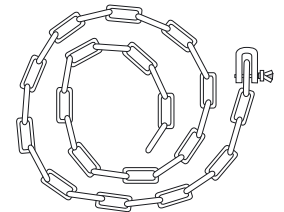
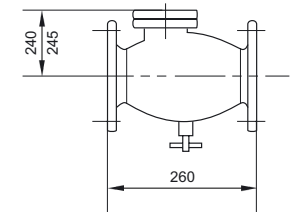
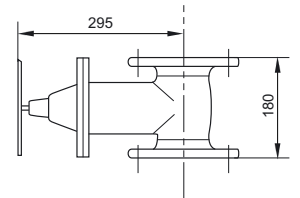
1 - Vannes d'arrêt
 Vanne d'arrêt DN 80 2017162
 Vanne d'arrêt DN100 2017163

2 - Clapet anti-retour
 Clapet anti-retour à boule DN 80 4015761
 Clapet anti-retour à boule DN 100 4015762

4, 5 et 14 - IPAE
 IPAE avec 10 m de câble 2519921
 IPAE avec 30m de câble 2519922
 IPAE avec 50m de câble 2519923
 Accroche câble pour IPAE 2519927
 Barrière Zener 2521216

7 - Chaîne
 Chaîne 5m 2015580
 Chaîne 10m 2015581

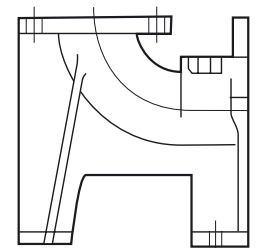
9 - Coffrets	Installation 1 pompe		Installation 2 pompes	
	Coffret	Référence	Coffret	Référence
FVO 408-16/2,0T4	YN 5110E	2521217	YN 5210E	2512218
FVO 408-17/2,4T4	YN 5110E	2521217	YN 5210E	2512218
FVO 408-18/2,7T4	YN 5110E	2521217	YN 5210E	2512218
FVO 408-19/3,2T4	YN 5110E	2521217	YN 5210E	2512218
FVO 408-21/4,0T4	YN 5110E	2521217	YN 5210E	2512218
FVO 410-20/5,9T4	YN 5116E	2521223	YN 5216E	2521224
FVO 410-22/7,2T4	YN 5120E	2521225	YN 5220E	2521226
FVO 410-25/8,4T4	YN 5120E	2521225	YN 5220E	2521226



- 1 : Vanne d'isolement à passage intégral
- 2 : Clapet anti-retour à boule
- 4 : Interrupteur à pression d'air IPAE
- 5 : Accroche câble pour IPAE
- 6 : Barres de guidages DN 32
- 7 : Chaîne de relevage
- 9 : Coffret de commande pour installation ATEX (YN5000E), coffret à placer hors zone explosible
- 10 : Kit Pied d'assise de fixation
- 11 : Câble électrique moteur (15m)
- 13 : Trou de purge à réaliser
- 14 : Barrière Zener, indispensable pour une installation ATEX

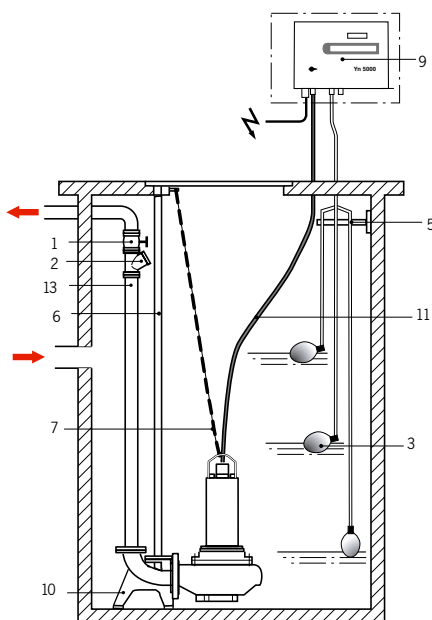
Rappel : Les pompes sont ATEX en option

10---Kits pied d'assise
 Pied d'assise DN 80, 2-barres 1"1/4 2029052
 Pied d'assise DN 100, 2-barres 1"1/2 2029053



FVO 408-410

ACCESSOIRES RECOMMANDÉS POUR INSTALLATION FIXE

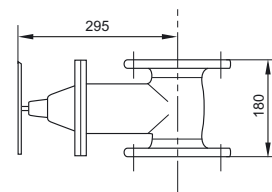


- 1 : Vanne d'isolement à passage intégral
- 2 : Clapet anti-retour à boule
- 3 : Régulateur de niveau marche-arrêt
- 5 : Console murale passage de câble
- 6 : Barres de guidages
1"1/4 pour FVO 408
1"1/2 pour FVO 410
- 7 : Chaîne de relevage
- 8 : Coffret de commande YN 4000 ou YN 5000E
- 10 : Kit Pied d'assise de fixation
- 11 : Câble électrique moteur (15m)
- 13 : Trou de purge à réaliser

1 - Vannes d'arrêt

Vanne d'arrêt DN 80
Vanne d'arrêt DN100

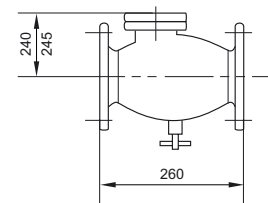
2017162
2017163



2 - Clapet anti-retour

Clapet anti-retour à boule DN 80
Clapet anti-retour à boule DN 100

4015761
4015762



3 - Flotteur

Nivo 430X1-10M ECOLO
Nivo 430X1-20M ECOLO
Console murale passage de câble

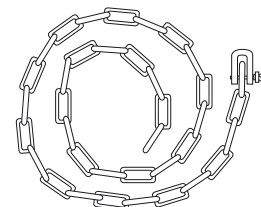
4027319
4027320
4013188



7 - Chaîne

Chaîne 5m
Chaîne 10m

2015580
2015581



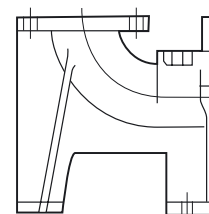
8 - Coffrets	Installation 1 pompe		Installation 2 pompes	
	Coffret	Référence	Coffret	Référence
FVO 408-16/2,0T4	YN 4112	4035802	YN 4212	4035804
FVO 408-17/2,4T4	YN 4112	4035802	YN 4212	4035804
FVO 408-18/2,7T4	YN 4112	4035802	YN 4212	4035804
FVO 408-19/3,2T4	YN 4112	4035802	YN 4212	4035804
FVO 408-21/4,0T4	YN 4112	4035802	YN 4212	4035804
FVO 410-20/5,9T4	YN 5116E	2521223	YN 5216E	2521224
FVO 410-22/7,2T4	YN 5120E	2521225	YN 5220E	2521226
FVO 410-25/8,4T4	YN 5120E	2521225	YN 5220E	2521226



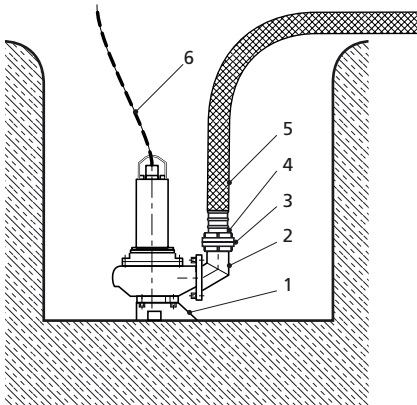
10---Kits pied d'assise

Pied d'assise DN 80, 2-barres 1"1/4
Pied d'assise DN 100, 2-barres 1"1/2

2029052
2029053



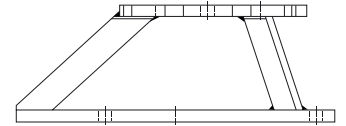
ACCESSOIRES RECOMMANDÉS POUR INSTALLATION MOBILE



- 1 : Support installation mobile
- 2 : Coude droit
- 3 & 4 : Raccord pompier
- 5 : Tuyau souple
- 6 : Chaîne de relevage

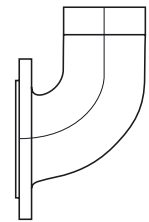
1 - Support

Support pour FVO 408	2017687
Support pour FVO 410	2015584
Contre bride à souder (acier noir) DN 80	082247
Contre bride à souder (acier noir) DN 100	082248



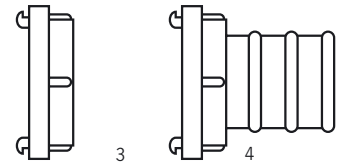
2 - Coude

Coude droit DN 80	2017698
Coude droit DN 100	2015597



3 et 4 - Raccord pompier

3) DN 80	18275
4) DN 80	18269
3) DN 100	19792
4) DN 100	18276



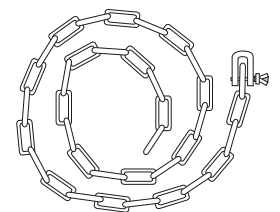
5 - Tuyau flexible

Tuyau flexible 10m DN80	2017691
Tuyau flexible 20m DN80	2017692
Tuyau flexible 30m DN80	2017693
Tuyau flexible 10m DN100	2015585
Tuyau flexible 20m DN100	2015586
Tuyau flexible 30m DN100	2015587



6 - Chaîne

Chaîne 5m	2015580
Chaîne 10m	2015581



7 - Coffrets

	Installation 1 pompe		Installation 2 pompes	
	Coffret	Référence	Coffret	Référence
FVO 408-16/2,0T4	YN 4112	4035802	YN 4212	4035804
FVO 408-17/2,4T4	YN 4112	4035802	YN 4212	4035804
FVO 408-18/2,7T4	YN 4112	4035802	YN 4212	4035804
FVO 408-19/3,2T4	YN 4112	4035802	YN 4212	4035804
FVO 408-21/4,0T4	YN 4112	4035802	YN 4212	4035804
FVO 410-20/5,9T4	YN 5116E	2521223	YN 5216E	2521224
FVO 410-22/7,2T4	YN 5120E	2521225	YN 5220E	2521226
FVO 410-25/8,4T4	YN 5120E	2521225	YN 5220E	2521226



FVO 408-410

ACCESSOIRES RECOMMANDES

• **Yn4000** : coffrets de commande et de protection pour 1 ou 2 pompes de relevage. Gestion de(s) pompe(s) en installation fixe, puisard inondé ou fosse sèche ; surveillance de niveau et protection moteur(s) contre les surintensités, les surcharges et la marche à sec.

Référence commande coffret

Plage d'intensité en A	Yn4100 1 POMPE	Yn4200 2 POMPES
1,6 à 05	(Yn4105) 4035801	(Yn4205) 4035803
3,7 à 12	(Yn4112) 4035802	(Yn4212) 4035804

Carte de gestion des sondes :
44033562 pour S400 (I 12A).



• YN5000E

Gestion par microprocesseur d'une ou de deux pompes en installation fixe : puisard inondé ou fosse sèche.

Surveillance de niveau et protection moteur(s) contre les surintensités, les surcharges thermiques et la marche à sec.

REFERENCE COMMANDE	Plage d'intensité A	démarrage
YN 5110E	2521217 0,5 - 10	direct
YN 5210E	2521218 0,5 - 10	direct
YN 5109E	2521219 6,3 - 9	ΔY
YN 5209E	2521220 6,3 - 9	ΔY
YN 5111E	2521221 10 - 11	ΔY
YN 5211E	2521222 10 - 11	ΔY
YN 5116E	2521223 12,5 - 16	ΔY
YN 5216E	2521224 12,5 - 16	ΔY
YN 5120E	2521225 16 - 20	ΔY
YN 5220E	2521226 16 - 20	ΔY
YN 5132E	2521227 24 - 32	ΔY
YN 5232E	2521228 24 - 32	ΔY
YN 5142E	2521229 33,1 - 42	ΔY
YN 5242E	2521230 33,1 - 42	ΔY
YN 5155E	2521231 42,1 - 55	ΔY
YN 5255E	2521232 42,1 - 55	ΔY
YN 5171E	2521233 71	ΔY
YN 5271E	2521234 71	ΔY

• IPAE



Interrupteur à Pression d'Air Electronique pour eaux claires et chargées.

- Adapté au fonctionnement en ambiance explosive.
- Fonctionne également en vidange et en remplissage.
- Répond à la directive 94/9/CE (ATEX) : protection contre les atmosphères explosibles.
- Commande à distance.
- ADF.
- Insensible à la température de l'eau et à la présence d'écume.
- Résiste aux acides.
- Indéréglable, grande précision 2 cm, économique.
- Tension alimentation : 220V - 50Hz.
- Utilisation avec YN 5000E.

Pour une installation ATEX, utiliser la Barrière Zener (voir notice IPAE pour plus d'informations)



• NIVO430

Interrupteur à flotteur eaux chargées écologique, sans mercure.

Fonctionne en vidange et en remplissage, avec discontacteur.

PARTICULARITES

a) Electriques

Tri 400V – 50Hz démarrage direct pour le modèle FVO 408

Tri 400V – 50Hz démarrage étoile-triangle pour le modèle FVO 410

Protection thermique contre les surintensités obligatoire par discontacteur ou par disjoncteur ou par coffret de commande avec régulateur de niveau.

b) Montage

pompe en position verticale pour installation fixe ou mobile

installation mobile : l'orifice de refoulement raccordé par un coude à une tuyauterie souple de diamètre supérieur au diamètre de refoulement de la pompe.

Installation double : les pompes peuvent être jumelée par collecteur

Clapet anti-retour et vannes à monter de référence en partie haute de la conduite de refoulement.

Raccordement par tuyauterie flexible ou rigide

c) Conditionnement

Pompe livrée sur palette, avec câble électrique H07RN-F

Visserie de fixation sur les kits pied d'assise livrés avec la pompe

Accessoires emballés séparément