

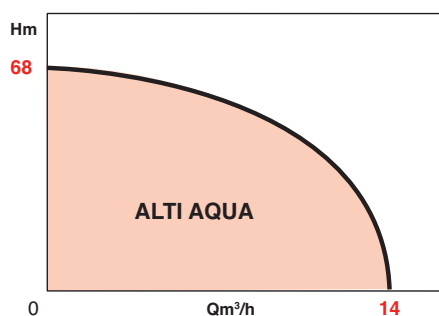
PLAGES D'UTILISATION

Débits jusqu'à :	14 m ³ /h
Hauteurs mano. jusqu'à :	68 m
Température maximum de l'eau :	+40°C
Pression maximum de service :	10 bar
DN collecteurs :	2"

ALTI AQUA

SURPRESSEUR 2 POMPES SILENCIEUX ET COMPACT

Habitat - petit collectif
2 pôles - 50 Hz



APPLICATIONS

Surpression et adduction d'eau pour installations domestiques et petits collectifs :

- Petits ensembles de maisons,
- Immeubles (moins de 40 appartements),
- résidence privée,
- magasins,
- écoles.

AVANTAGES

- **Solution silencieuse:** à partir de 51 dB(A) pour une pompe seule.
- **Solution compacte :** gain de place d'environ 40% par rapport à un surpresseur traditionnelle horizontale
- **Conception « premium »** mais compétitive.
- **Pompes tout inox 304.**



motralec

4 rue Lavoisier . ZA Lavoisier . 95223 HERBLAY CEDEX
Tel. : 01.39.97.65.10 / Fax. : 01.39.97.68.48

Demande de prix / e-mail : service-commercial@motralec.com

www.motralec.com

Salmson

ALTI AQUA

CONCEPTION

Surpresseur 2 pompes très silencieux et particulièrement compact, équipé de :

- 2 pompes AQUASON.
- 2 collecteurs en acier inox 304, raccordement à droite ou à gauche.
- Vannes à l'aspiration et au refoulement de chaque pompe.
- Clapet anti-retour interchangeable, au refoulement de chaque pompe.
- 1 coffret de commande de type BC.
- Deux pressostats montés et raccordés au coffret.
- 2 raccords Rp1" de réservoirs à vessie (non fournis).
- 1 raccord Rp¼" de protection manque d'eau sur collecteur d'aspiration.

Vitesse : 2850 min⁻¹
Bobinage mono: 230V
Bobinage tri : 400 V
Fréquence : 50 Hz
Isolation : 155 (F)
Indice de protection pompe : IP68
Indice de protection coffret (1~) : IP54

CONSTRUCTION DE BASE

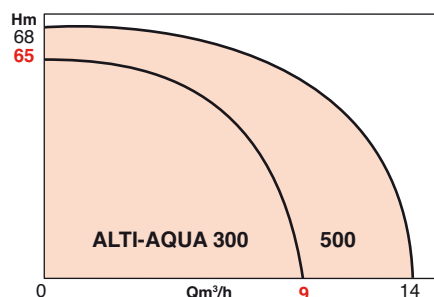
Pièces principales	Matériau
Pompes (x 2) (voir notices particulières)	AQUASON
Collecteurs	inox 304
Vannes	laiton+PTFE (ACS)
Clapet anti-retour	laiton+NBR+POM
Garniture mécanique coté hydraulique	Carbon / Ceramique
Garniture mécanique coté moteur	Carbure de silicium/ carbure de silicium

NORMES ET SPÉCIFICATIONS

- Environnement électrique : CEI 60364-1.
- Environnement hydraulique : EN 806.
- Systèmes :
 - Directive machine 2006/42/EC : EN12100-2 et EN14121-1
 - Directive Compatibilité Electromagnétique 2004/108/EC : EN 61000-6-1, EN 61000-6-2, EN 61000-6-3, EN 61000-6-4
 - ROHS and REACH Directive
- Pompes :
 - Directive machine 2006/42/EC : EN 809 (version 3~) et EN 14121-1
 - Directive Basse Tension 2006/95/EC : EN 60204-1 (EN60034-1) et EN60335-2-41(version 1~)
 - Certifié ACS (07 ACC LY 006)
- Coffret de commande :
 - Directive Basse Tension 2006/95/EC : EN 60439-1
 - Directive Compatibilité Electromagnétique 2004/108/EC : EN 61000-6-1, EN 61000-6-2, EN 61000-6-3, EN 61000-6-4

LIMITES DE SERVICES

Pression maxi d'utilisation : **10 bar**
Température du liquide : **de +3°C à +40 °C**
Température ambiante maxi. : **+40°C**
Nombre maxi. de démarrage : **15/h**
Humidité : **90% (à +40°C)**
Alimentation électrique :
Fréquence **50 Hz**
Tensions **1~230V (-M) ou 3~400V (-T)**
Variation maxi de tension **+/-10 %**
Type de liquide : **Eau claire, eau potable sans particules**



IDENTIFICATION

ALTi-AQUA-304-2-BC-M

Gamme _____
de surpresseur

Pompes de type _____
AQUASON

Modèle de pompe _____
Débit nominal: 3 m³/h

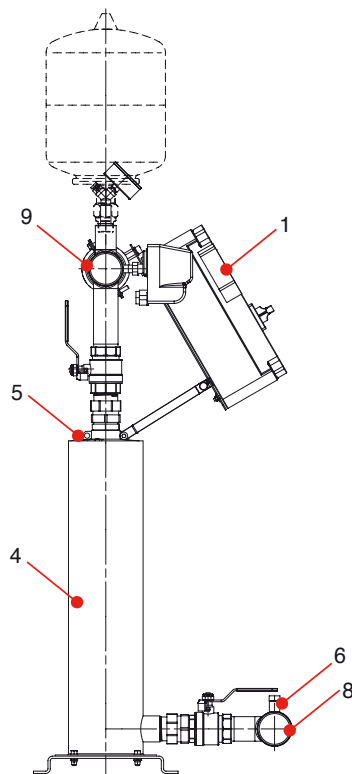
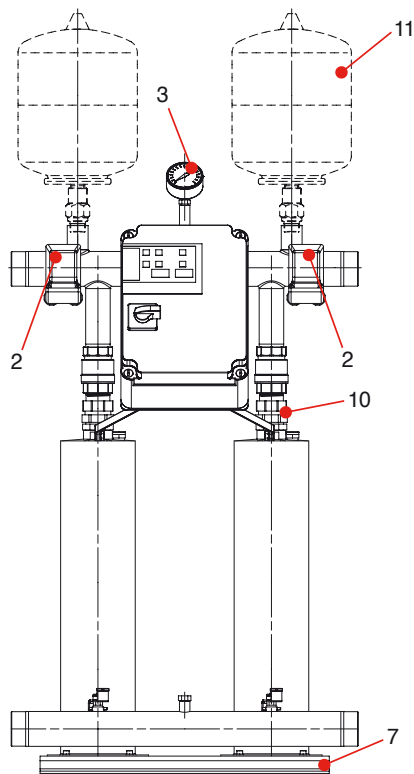
Nombre d'étages : 4 _____

Type du coffret _____

Nombre d'étages: 4 _____

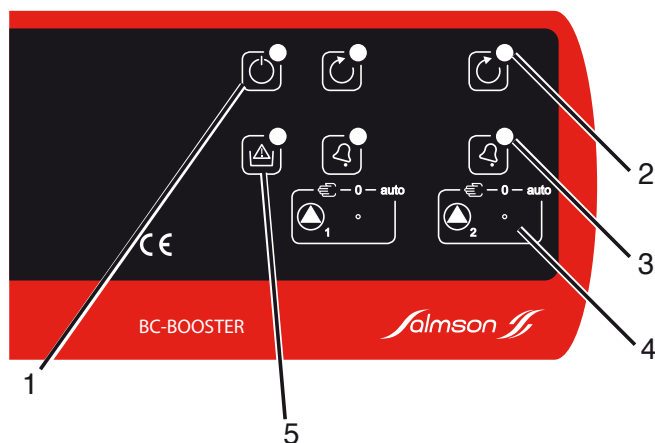
T : Triphasé 3~400V _____
M : Monophasé 1~230V

DESCRIPTIF DU SURPRESSEUR



- 1 Coffret de commande
- 2 Pressostats
- 3 Manomètre
- 4 Pompes de type AQUASON
- 5 Bouchon de remplissage
- 6 Prise pour protection manque d'eau
- 7 Châssis support et de fixation
- 8 Collecteur d'aspiration
- 9 Collecteur de refoulement
- 10 Clapet anti-retour
- 11 Réservoirs à vessie (non fournis)

COFFRET DE COMMANDE ELECTRONIQUE BC



- 1 Voyant alimentation
- 2 Voyant marche par pompe
- 3 Voyant défaut par pompe
- 4 Commutateur par pompe à 3 fonctions : AUTO – 0 – MANU
- 5 Voyant manque d'eau
- 6 Sectionneur général

FONCTIONNEMENT

Le fonctionnement en cascade des pompes est assuré par deux pressostats simples.

Lorsque la première pompe a avoir démarré s'arrête à la fin d'un cycle, le cycle de démarrage permute sur la seconde pompe. L'utilisation d'un réservoir est obligatoire afin d'éviter le battement des pressostats de commande des pompes.

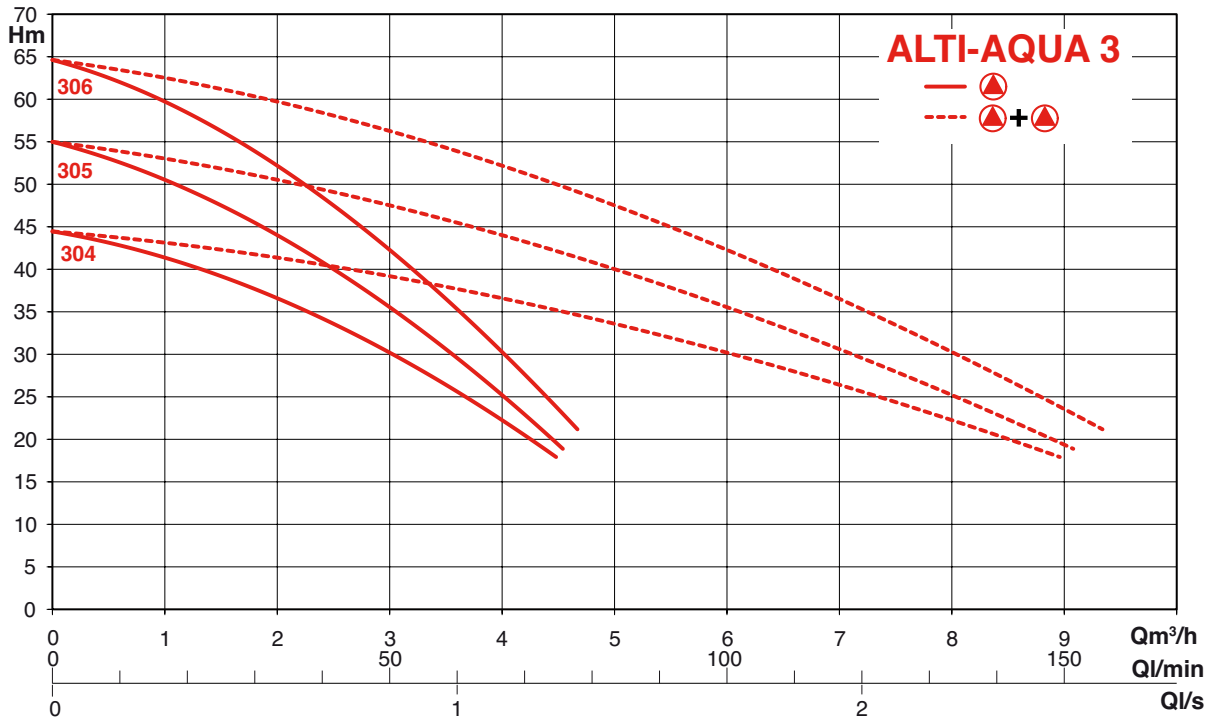
Le volume du réservoir choisi conditionne le temps de fonctionnement des pompes. Après l'arrêt des pompes par la sécurité manque d'eau, le redémarrage n'est permis que sur retour de l'eau en amont. L'automatisme assure la protection thermique des moteurs et contre les courts-circuits .

DONNÉES TECHNIQUES

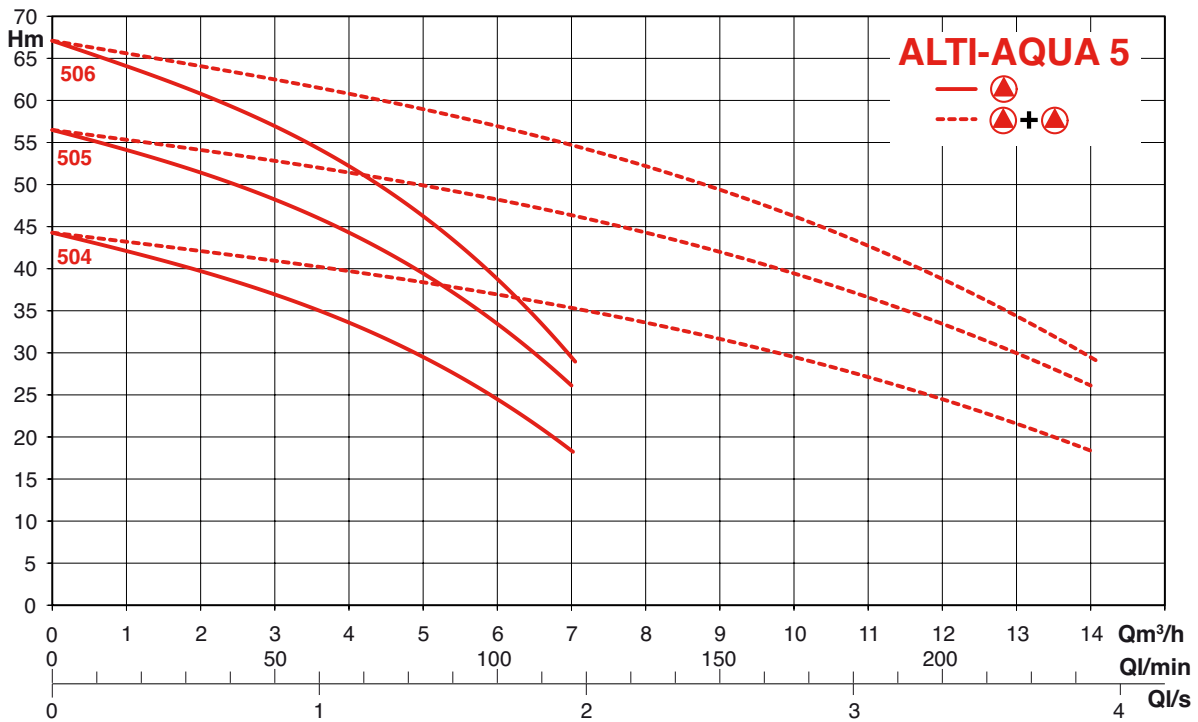
- Classe de protection IP54
- Modes de fonctionnement auto - 0 – MANU
- Alimentation 1~230V ou 3~400V $\pm 10\%$, 50hz
- Fusibles de protection primaire et secondaire
- Protection manque d'eau (non incluse) : par pressostat ou flotteur (contact NO)
- By-pass possible du module de permutation

ALTI AQUA

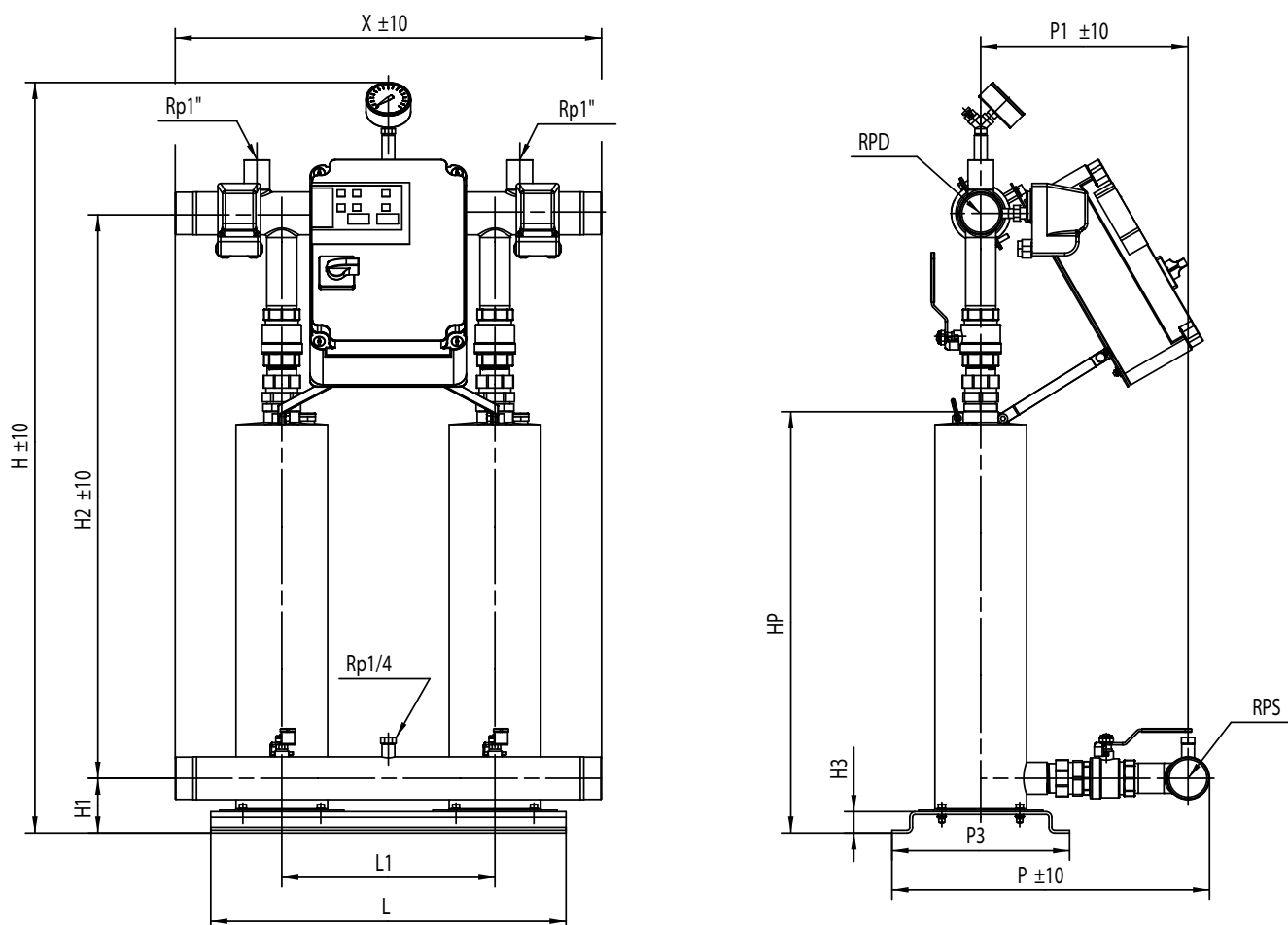
PERFORMANCES HYDRAULIQUES - SERIE 300



PERFORMANCES HYDRAULIQUES - SERIE 500



CARACTÉRISTIQUES DIMENSIONNELLES



Référence	H	H1	H2	H3	HP	L	L1	P	P1	P3	X	RPD / RPS
	mm	mm	mm	mm	mm	mm	mm	mm	mm	mm	mm	
ALTI-AQUA-304-2-BC-M/T	1032	77	771	30	569	500	300	447	292	250	600	2"
ALTI-AQUA-305-2-BC-M/T	1032	77	771	30	569	500	300	447	292	250	600	2"
ALTI-AQUA-306-2-BC-M/T	1057	77	795	30	593	500	300	447	292	250	600	2"
ALTI-AQUA-504-2-BC-M/T	1057	77	795	30	593	500	300	447	292	250	600	2"
ALTI-AQUA-505-2-BC-M/T	1081	77	819	30	617	500	300	447	292	250	600	2"
ALTI-AQUA-506-2-BC-M/T	1081	77	819	30	617	500	300	447	292	250	600	2"

ALTI AQUA

CARACTÉRISTIQUES ÉLECTRIQUES A 2850 TR/MIN

Référence de pompe	H max.*	Q nom.*	P1*	P2*	A*	μF/V	Poids
	m.	m³/h	kW	kW			
1~230 V							
ALTI-AQUA-304-2-BC-M	45	3,4	0,85	0,55	4,5	20/450	50
ALTI-AQUA-305-2-BC-M	55	3,4	1	0,75	4,9	20/450	51
ALTI-AQUA-306-2-BC-M	65	3,4	1,2	0,75	5,6	20/450	52
ALTI-AQUA-504-2-BC-M	45	5,3	1,15	0,75	5,2	20/450	53
ALTI-AQUA-505-2-BC-M	67	5,3	1,4	0,75	6,5	30/450	54
ALTI-AQUA-506-2-BC-M	68	5,3	1,7	1,1	7,9	30/450	55
3~400 V							
ALTI-AQUA-304-2-BC-T	45	3,4	0,85	0,55	1,9	-	49
ALTI-AQUA-305-2-BC-T	55	3,4	1	0,75	2,1	-	50
ALTI-AQUA-306-2-BC-T	65	3,4	1,2	0,75	2,3	-	51
ALTI-AQUA-504-2-BC-T	45	5,3	1,15	0,75	2,2	-	52
ALTI-AQUA-505-2-BC-T	67	5,3	1,4	0,75	2,5	-	53
ALTI-AQUA-506-2-BC-T	68	5,3	1,65	1,1	2,8	-	54

* valeurs pour 1 pompe

FOURNITURE

Un système complet sur palette et bâché, câblé en usine, avec les notices de mise en service de la pompe, du coffret et du système.

ACCESSOIRES RECOMMANDÉS

a) Accessoires obligatoires

- Réservoir à vessie (1 ou 2 pièces, Rp1", PN10).
- Protection manque d'eau de ville ou de bache.

• Réservoir à vessie



• Kit manque d'eau



b) Accessoires en option

- Vannes d'isolement.
- Manchettes anti-vibratoires.
- Détendeur de pression.
- Contre-brides au diamètre du collecteur.

• Vanne d'isolement



• Manchette anti-vibratoire



motralec

4 rue Lavoisier . ZA Lavoisier . 95223 HERBLAY CEDEX

Tel. : 01.39.97.65.10 / Fax. : 01.39.97.68.48

Demande de prix / e-mail : service-commercial@motralec.com

www.motralec.com