

# VLE2 électropompes multicellulaires "en ligne"

**Électropompes multicellulaires compactes en acier inox, avec orifices d'aspiration et de refoulement "en ligne", garanties contre d'éventuelles fuites d'eau. Elles peuvent fonctionner en position horizontale, verticale ou complètement immergées.**

**motralec**

4 rue Lavoisier . ZA Lavoisier . 95223 HERBLAY CEDEX

Tel. : 01.39.97.65.10 / Fax. : 01.39.97.68.48

Demande de prix / e-mail : [service-commercial@motralec.com](mailto:service-commercial@motralec.com)

[www.motralec.com](http://www.motralec.com)



## PLAGES D'UTILISATION

Débit maxi 80 l/min (4,8 m<sup>3</sup>/h)

Hauteur manométrique totale jusqu'à 105 m

## LIMITES D'UTILISATION

Hauteur manométrique d'aspiration jusqu'à 7 m

Température du liquide maxi + 40°C

## RÉALISATION ET NORMES DE SÉCURITÉ

EN 60 335-1

EN 60034-1

IEC 335-1

IEC 34-1

CEI 61-150

CEI 2-3



## UTILISATIONS ET INSTALLATIONS

Conseillées pour pomper de l'eau propre et des liquides chimiquement neutres vis-à-vis des matériaux de la pompe. **DE PAR LEUR FIABILITÉ, LEUR FONCTIONNEMENT SILENCIEUX ET LEURS HAUTS RENDEMENTS, CES POMPES SONT LARGEMENT EMPLOYÉES DANS LES SECTEURS DOMESTIQUE ET CIVIL, NOTAMMENT DANS LES INSTALLATIONS SANS VENTILATION ADÉQUATE, DANS LES ESPACES RESTREINTS OU CLOS, DANS LES ZONES SOUMISES À DES JETS D'EAU ET SUR DES SURFACES DÉLICATES (PARQUET, MOQUETTE, ETC.), CELA PARCE QUE LES ÉVENTUELLES FUITES D'EAU DE LA GARNITURE MÉCANIQUE NE SORTENT PAS DE LA POMPE.**

**GARANTIE 2 ANS** selon nos conditions générales de vente.

## CARACTÉRISTIQUES DE CONSTRUCTION

- **CHEMISE EXTÉRIEURE ET SUPPORT MOTEUR:** acier inox AISI 304 chemise avec orifices taraudés ISO 228-1.
- **ROUES ET DIFFUSEURS:** technopolymère.
- **DISQUES:** acier inox AISI 304, avec bagues d'usure.
- **ARBRE MOTEUR:** acier inox EN 10088-3 - 1.4104.
- **GARNITURE MÉCANIQUE DOUBLE:** carbure de silicium - NBR côté pompe et joint d'étanchéité côté moteur (avec chambre à huile intermédiaire pour la lubrification et le refroidissement des surfaces d'étanchéité en cas de manque d'eau).
- **VISSERIE:** acier inox AISI 304.
- **MOTEUR:** électrique asynchrone, à service continu.
  - VLEm 2: monophasé 220÷240 V - 50 Hz avec protection thermique intégrée au bobinage jusqu'à 1,5 kW; pour le moteur de 1,8 kW, la protection thermique est du type à réarmement manuel, placée à l'extérieur sur le tableau électrique.
  - VLE 2: triphasé 380÷415 V - 50 Hz.
- **ISOLATION:** classe F. ● **PROTECTION:** IP 68.

## LES ÉLECTROPOMPES COMPRENENT:

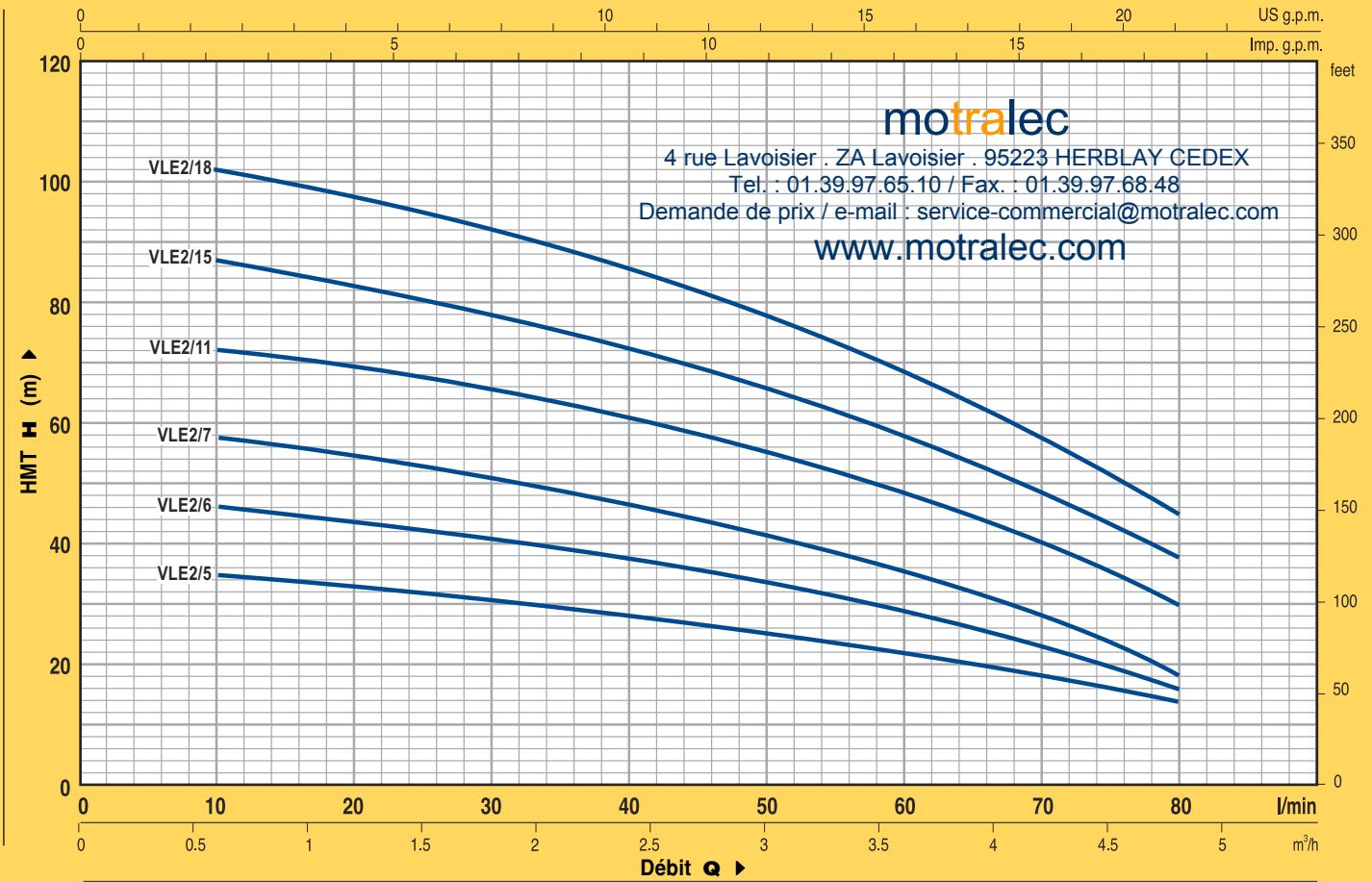
**VLEm 2** (monophasé) Cordon d'alimentation de 2 m type "H07 RN-F" avec connecteur démontable.  
Tableau électrique avec condensateur et fiche Schuko.

**VLE 2** (triphasé) Cordon d'alimentation de 2 m type "H07 RN-F" avec connecteur démontable.

## VERSIONS SUR DEMANDE

⇒ autres tensions ou fréquence de 60 Hz.

**COURBES ET CARACTÉRISTIQUES À n= 2900 tr/min**



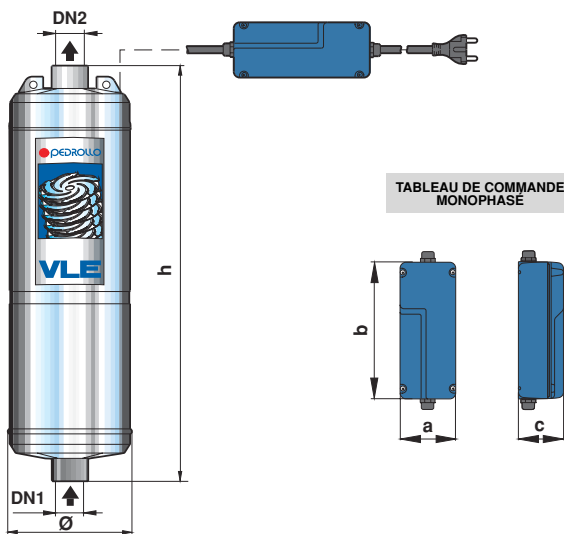
TYPE		PUISANCE		Q	H															
Monophasé	Triphasé	kW	HP		m³/h	0	0.6	1.2	1.8	2.4	2.7	3.0	3.3	3.6	3.9	4.2	4.5	4.8		
				l/min	0	10	20	30	40	45	50	55	60	65	70	75	80			
VLEm 2/5	—	0.45	0.6	Hmètres	36	35	33	31	28	26	25	23	22	20	18	16	14			
VLEm 2/6	—	0.55	0.75		48	46	44	41	37.5	35	34	31	29	26	23	19.5	16			
VLEm 2/7	VLE 2/7	0.75	1		60	58	55	51	47	44	42	38	36	32	28	23	18			
VLEm 2/11	VLE 2/11	1.1	1.5		75	72	70	66	61	58	55	52	48	44	40	35	30			
VLEm 2/15	VLE 2/15	1.5	2		90	87	83	78	73	70	66	62	58	53	48	44	38			
VLEm 2/18	VLE 2/18	1.8	2.5		105	102	98	92	85	82	78	73	68	63	57	50	45			

Q = Débit H = Hauteur manométrique totale

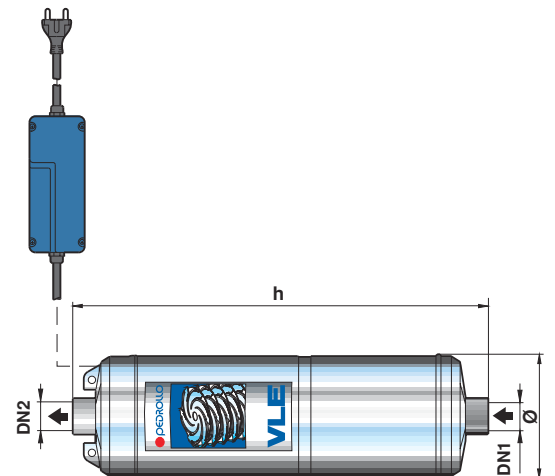
Tolérance des courbes selon EN ISO 9906 Ann. A.

**DIMENSIONS ET POIDS**

**Installation verticale**



**Installation horizontale**



TYPE		ORIFICES DN	Nbre d'étages	DIMENSIONS mm				kg		
Monophasé	Triphasé			Ø	h	a	b	c	1~	3~
VLEm 2/5	—	1 1/4"	3	135	397	81	200	66	8.4	-
VLEm 2/6	—		4		471				10.5	-
VLEm 2/7	VLE 2/7		5		495				13.8	12.3
VLEm 2/11	VLE 2/11		7	547	20.6				18.9	
VLEm 2/15	VLE 2/15			153	577				21.5	19.9
VLEm 2/18	VLE 2/18			652	27.3				23.2	