

HYDRO TP

POMPES SUBMERSIBLES DE CHANTIER

motralec

4 rue Lavoisier . ZA Lavoisier . 95223 HERBLAY CEDEX
 Tel. : 01.39.97.65.10 / Fax. : 01.39.97.68.48
 Demande de prix / e-mail : service-commercial@motralec.com
www.motralec.com

UTILISATION :

- Epuisement d'eaux chargées pour les travaux publics, pompes de secours, équipements de corps de sapeurs pompiers.
- Pompage de boues et déchets de forage pour le modèle 2600.

CONSTRUCTION :

- Moteur asynchrone, à sec IP 68, classe F, vitesse 2900 tr/min.
- Corps de pompe et moteur en aluminium.
- Roue en fonte - Arbre et visserie en inox.
- Diffuseur revêtu de caoutchouc.
- Etanchéité par garnitures mécaniques :
 avec chambre à huile : - inférieure en carbure de silicium.
 - supérieure en carbone/céramique.
- Refoulement cannelé.

HYDRO TP



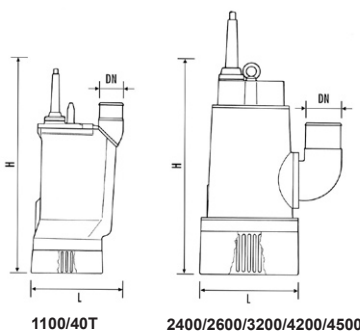
2400/2600/3200
4200/4500/22K2

1100/40T

Désignation	Code	€		Q = débit en m3/h											
		Prix HT	kW	0	20	40	60	100	150	200	250	300			
HYDRO 1100T	G2C0080		2.20	16	13	9	3								
HYDRO 40T	G2C0090		3.50	21	18	14	6								
HYDRO 2400AP	G2C0100		5.00	34	22	13									
HYDRO 2400BP	G2C0110		5.00	23	21	19	16	9							
HYDRO 2600BP	G2C0120		7.00	23	21	19	16	9							
HYDRO 3200AP	G2C0130		7.00	40	28	19									
HYDRO 3200BP	G2C0140		7.00	23	21	20	19	15	8						
HYDRO 4200BP	G2C0160		8.10	26	25	22	20	16	9						
HYDRO 4500BP	G2C0170		10.00	28	27	25	23	19	10						
HYDRO 22K2	G2C0150		22.00	33	30	29	28	25	20	16	12	8			

H M T = Hauteur manométrique totale en m (10 m CE = 1 bar)

► Possibilité de coude fileté 4" M sur demande sur Hydro 2400 et 3200.



TYPE	DIMENSIONS en mm					
	Triphasé	DN/ Cannelures	H	L	Câble	poids
HYDRO 1100 T		70	590	270	10 m	32 kg
HYDRO 40 T		70	590	270	10 m	35 kg
HYDRO 2400		100	800	470	20 m	70 kg
HYDRO 2600		100	800	470	20 m	80 kg
HYDRO 3200		100	800	470	20 m	80 kg
HYDRO 4200BP		100	800	470	20 m	85 kg
HYDRO 4500BP		100	800	470	20 m	87 kg
HYDRO 22K2		150	850	680	20 m	183 kg