

## VIDES-CAVES DOMESTIQUES «TOP»

### CONSTRUCTION :

- Gamme de pompes entièrement démontables.
- Corps, crépine d'aspiration et turbine en technopolymère.
- Moteur MONO 230/50, 3000 tr/min, IP 68, classe F.
- Protection thermique incorporée.
- Arbre INOX AISI 430F, carcasse moteur INOX EN 10088-3 - 1.4104.
- Double étanchéité en bain d'huile (1 garniture + 1 joint à lèvres).
- Interrupteur à flotteur de série (sauf TOP Floor).
- Livrés avec câble électrique de longueur 5 m + prise normalisée et raccord cannelé 2 pièces.
- T° du liquide : 40°C maxi.



TOP 1 GM

### TOP 1-2-3-4-5 :

- Relevage d'eaux très légèrement chargées.
- Passage maxi : 10 mm.
- Hauteur d'aspiration mini : 14 mm.

### TOP FLOOR :

- Facilite le nettoyage de locaux inondés, grâce à son aspiration basse.
- Hauteur d'aspiration mini : 2 mm.
- Livré sans flotteur.

### TOP VORTEX :

- Evacuation d'eaux usées domestiques.
- Passage maxi : 20 mm
- Hauteur aspiration mini : 25 mm.

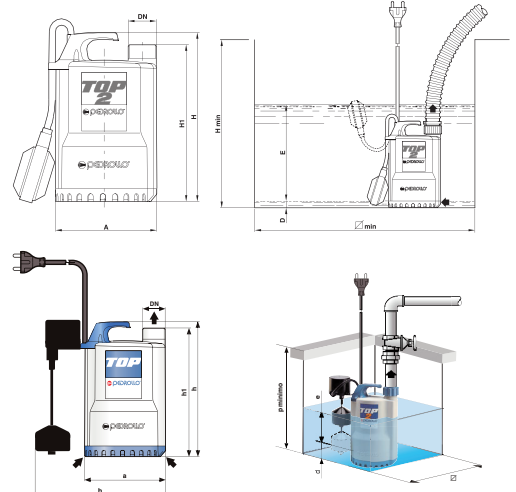
Désignation	Code	€		Q = débit en m3/h															
		Prix HT	kW	0	1.2	3.6	6.0	8.4	10.8	13.2	15.6	18	19.2	21.6	24				
TOP 1	G1A0010		0.25	H	7	6	4.5	2.5	1										
TOP 1 GM	G1A0210																		
TOP 2	G1A0020		0.37	H	9	8	6.5	5.5	4	2.5	1								
TOP 3	G1A0025																		
TOP 3 LA	G1A0027		0.55		10.5	10	8.8	7.5	6	4.8	3.5	2							
(●) TOP 4	G1A0050		0.75	M	12.6	12	10.7	9.3	8	6.7	5.3	4	2.7	2					
(●) TOP 5	G1A0060																		
(●) TOP 5 LA	G1A0065					0.92		14.5	14	12.7	11.5	10.2	8.9	7.7	6.4	5.2	4.5	3.3	2
TOP 1 FLOOR	G1A0030		0.25	T	7	6	4.5	2.5	1										
TOP 2 FLOOR	G1A0035							9	8	6.5	5.5	4	2.5	1					
TOP VORTEX	G1A0040		0.37	T	7	6.5	5.4	4.2	3	1.5									
TOP VORTEX GM	G1A0240																		

H M T = Hauteur manométrique totale en m (10 m CE = 1 bar)

(●) : Avec 10 m de câble de série.

TOP 3 LA } Pour eau de mer : Tous les éléments métalliques en contact avec le liquide sont en Inox AISI 316.  
 TOP 5 LA }

TYPE	DIMENSIONS en mm										
	Monophasé	DN	Tuyau Ø	a/A	b	H	H1	D min	H min	Ø Min	Poids
TOP 1		1"	25	152		232	217	14	350	350	4 kg
TOP 1 GM		1"	25	152	230	232	217	14		220	5 kg
TOP 2		1 1/4"	35	152		257	237	14	350	350	5 kg
TOP 3 / TOP 3 LA		1 1/4"	35	152		287	267	14	350	350	6 kg
TOP 4		1 1/2"	40	204		334	310	21	450	450	10 kg
TOP 5 / TOP 5 LA		1 1/2"	40	204		334	310	21	450	450	12 kg
TOP 1 FLOOR		1"	25	152		234	217	2			5 kg
TOP 2 FLOOR		1 1/4"	35	152		233	237	2			5 kg
TOP VORTEX		1 1/4"	35	152		257	268	25	350	350	5 kg
TOP VORTEX GM		1.1/4"	35	152	230	288	268	25			5 kg



# RX - RX Vortex

## SUBMERSIBLES «INOX» DRAINAGE

### UTILISATION :

- Relevage d'eaux légèrement chargées.
- Passage maxi : 10 mm.

### CONSTRUCTION :

- Corps, crépine d'aspiration, roue enveloppe moteur en inox AISI 304.
- Moteur MONO 230/50 ou TRI 400/50, 3000 tr/min, IP68, classe F.
- Double enveloppe de refroidissement.
- Arbre INOX EN 10088-3 - 1.4104.
- Garniture mécanique carbone/céramique (RX), carbure silicium (RX Vortex) et chambre à huile intermédiaire.
- Interrupteur à flotteur et protection thermique incorporés en MONO.
- Température Maxi : 50°C.

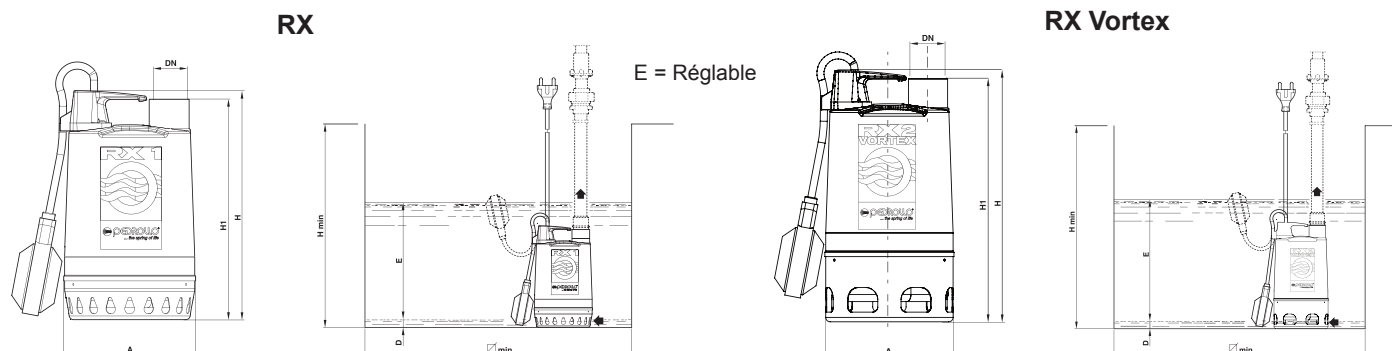


Désignation	Code	€		H	Q = débit en m3/h						
		Prix HT	kW		0	3.6	6	8.4	10.8	12	
RXm 1	G1C0RX1	220	0.25	M	7	4.5	2.5	1			
RXm 2	G1C0RX2	240	0.37	T	9	6.5	5.5	4	2.5	1.8	

m = monophasé H M T = Hauteur manométrique totale en m (10 m CE = 1 bar)

VORTEX				H	Q = débit en m3/h					
Désignation	Code	€ Prix HT	kW		M	0	3.6	6	8.4	10.8
RXm 2/20	G1C0RXV1	270	0.37	T	7	5.3	4	2.8	1.5	

m = monophasé H M T = Hauteur manométrique totale en m (10 m CE = 1 bar)



TYPE	DIMENSIONS en mm									
	DN	Ø passage libre	A	H	H1	D min	H min	Ø min	Câble	pois
Monophasé										
RXm 1	1 1/4"	10 mm	147	255	247	17	350	350	5 m	5 kg
RXm 2	1 1/4"	10 mm	147	255	247	17	350	350	5 m	6 kg
RXm 2/20	1 1/4"	20 mm	147	286	278	25	350	350	5 m	10 kg

# D

## POMPES DE DRAINAGE D'EAUX TROUBLES

### UTILISATION :

- Relevage d'eaux troubles de ruissellement.
- Passage maxi : 10 mm.

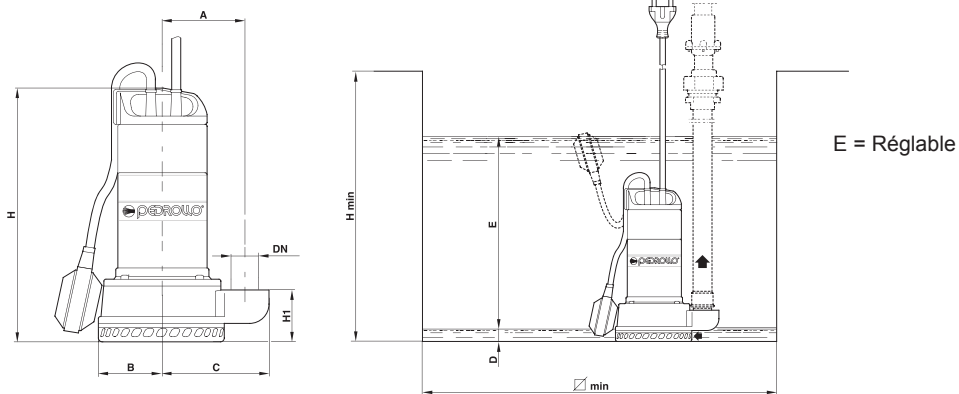
### CONSTRUCTION :

- Corps de pompe fonte, crépine d'aspiration et corps moteur inox AISI 304.
- Turbine en technopolymère.
- Moteur 3000 tr/min, IP68, classe B.
- Tensions : MONO 230V/50Hz ou TRI 400V/50Hz.
- Arbre INOX EN 10088-3 - 1.4104.
- Garniture mécanique en carbure de silicium à bain d'huile.
- Garniture mécanique carbone céramique pour ZDm 1B.
- Interrupteur à flotteur et protection thermique incorporés en monophasé.
- En monophasé, le condensateur est incorporé.



Désignation	Code	€ Prix HT	kW	Q = débit en m3/h															
				0	3	6	7.5	9.0	12	13.5	15.0	16.5	18.0	19.5	24				
ZDm 1B	G210010	275	0.37	8.5	7.5	5.5	4.8	3.5	1										
-																			
Dm 6	G210020	335	0.45	9	8	6.8	6	5.2	2.6	1									
-																			
Dm 8	G210030	360	0.60	12	11	9.8	9	8.2	6	4.8	3.5	2							
-																			
Dm 10	G210051	400	0.75	15	14	12.5	11.8	11	9	8	6.8	5.4	3.5	2					
D 10	G210060	400																	
Dm 15	G210070	480	1.10	19.5	18.5	17.5	16.5	16	14	13	11.8	10.5	9.2	8	4				
D 15	G210072	480																	
Dm 20	G210080	420	0.75	21	19	16	15	13.5	10										
D 20	G210090	420																	
Dm 30	G210094	490	1.10	27	25	22	21	19.5	16	14.5	13	11.5	10						
D 30	G210096	490																	

m = monophasé H M T = Hauteur manométrique totale en m (10 m CE = 1 bar)



TYPE		DIMENSIONS en mm										Câble	Poids
Monophasé	Triphasé	DN	A	B	C	H	H1	D min	H min	∅ Min			
ZDm 1B	-	1 1/2"	110	81	142	310	66	15	450	450	5 m	10 kg	
Dm 6	-	1 1/2"	105	81	136	320	66	15	500	500	5 m	11 kg	
Dm 8	-	1 1/2"	105	81	136	320	66	15	500	500	5 m	12 kg	
Dm 10	D 10	1 1/2"	105	81	136	320	66	15	500	500	10 m	13 kg	
Dm 15	D 15	1 1/2"	110	90	140	340	80	15	500	500	10 m	13 kg	
Dm 20	D 20	1 1/2"	105	81	136	320	66	15	500	500	10 m	13 kg	
Dm 30	D 30	1 1/2"	110	90	140	340	80	15	500	500	10 m	13 kg	

## POMPES DE DRAINAGE D'EAUX TROUBLES CONSTRUCTION FONTE

### UTILISATION :

- Relevage d'eaux troubles de ruissellement et d'infiltration.
- Passage maxi : 10 mm.

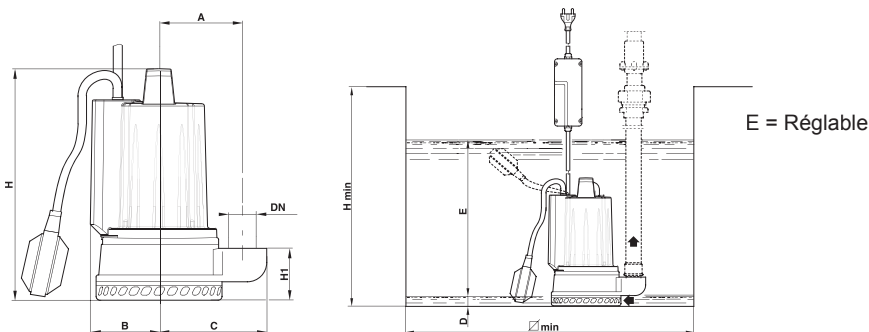
### CONSTRUCTION :

- Corps de pompe et moteur en fonte, crépine d'aspiration inox AISI 304.
- Turbine en technopolymère.
- Moteur 3000 tr/min, IP68, classe B.
- Arbre INOX EN 10088-3 - 1.4104.
- Garniture mécanique en carbure de silicium à bain d'huile.
- Interrupteur à flotteur et protection thermique incorporés en monophasé.
- Tensions : MONO 230V/50Hz ou TRI 400V/50Hz.

- ▶ Livrés avec câble électrique de longueur 10 m.
- ▶ coffret de démarrage avec condensateur en monophasé.



Désignation	Code	€		Q = débit en m3/h													
		Prix HT	kW	0	3	6	9	12	13.5	15	16.5	18	19.5	21	24		
DCm8	G210B0	450	0.60	H													
-																	
DCm10	G210C1	470	0.75	M													
DC 10	G210C2	470															
DCm 15	G210E1	545	1.10	T													
DC 15	G210E2	545															
DCm 20	G210D1	485	0.75														
DC 20	G210D2	485															
DCm 30	G210F1	500	1.10														
DC 30	G210F2	500															
m = monophasé				H MT = Hauteur manométrique totale en m (10 m CE = 1 bar)													



TYPE		DIMENSIONS en mm										
Monophasé	Triphasé	DN	A	B	C	H	H1	D min	H min	Ø Min	Poids	
DCm 8	-	1 1/2"	105	90	136	285	66	15	500	500	16 kg	
DCm 10	DC 10	1 1/2"	105	90	136	285	66	15	500	500	17 kg	
DCm 15	DC 15	1 1/2"	110	90	140	310	80	15	500	500	18 kg	
DCm 20	DC 20	1 1/2"	105	90	136	285	66	15	500	500	17 kg	
DCm 30	DC 30	1 1/2"	110	90	140	310	80	15	500	500	18 kg	

# HYDRO

## POMPES SUBMERSIBLES D'INTERVENTION

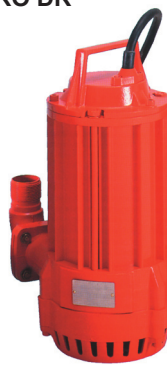
### UTILISATION :

- Relevage d'eaux de ruissellement chargées, pompe de secours, équipement de corps de sapeurs pompiers.
- Passage maxi : 10 mm.

### CONSTRUCTION :

- Moteur à bain d'huile, corps de pompe en aluminium,
- Diffuseurs caoutchoutés (sauf sur Hydro 10 et 20 AP).
- Roue en fonte.
- Moteur 3000 tr/min, IP68, classe F, protection thermique incorporée en monophasé.
- Arbre INOX AISI 416.
- Garniture mécanique simple carbure/carbure.
- Refoulement fileté pour modèles 10 et 15 Ø 1" 1/2 (40/49).
- Refoulement taraudé pour modèles 20 et 30 Ø 2" (50/60).
- En monophasé, condensateur dans boîtier externe avec prise.

HYDRO DR



10/15

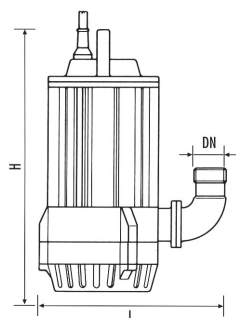
HYDRO TP



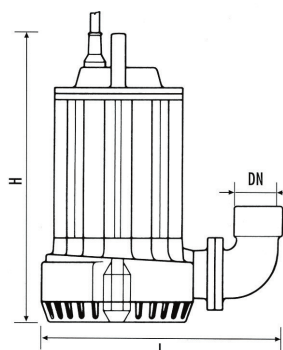
20/30

Désignation	Code	€ Prix HT	kW	Q = débit en m3/h											
				0	5	10	15	20	25	30	35	40	45	50	
HYDRO 10 M	G2C0010	680	1.00	H	18	16	14	10	6						
HYDRO 10 M/G	G2C0015	735													
HYDRO 10 T triphasé	G2C0020	665	1.40	M	20	17	15	12	9	5					
HYDRO 15 M	G2C0021	950													
HYDRO 15 M/G	G2C0025	1130	1.10	T	17	16.5	16	15	14	12	11	9	7	5	2
HYDRO 15 T triphasé	G2C0022	735													
HYDRO 20 M	G2C0050	1030	1.50		32	28	22	16	9	2					
HYDRO 20 M/G	G2C0055	1170													
HYDRO 20 T triphasé	G2C0052	840	1.80		19	18.5	18	17	16	14.5	13	11	9	6	3
HYDRO 20 MAP	G2C0030	995													
HYDRO 20 TAP triphasé	G2C0040	920	2.20												
-															
HYDRO 30 T triphasé	G2C0060	940													

H M T = Hauteur manométrique totale en m (10 m CE = 1 bar)



10/15



20/30

TYPE		DIMENSIONS en mm				
Monophasé	Triphasé	DN	H	L	Câble	pois
HYDRO 10 M	HYDRO 10 T	1" 1/2 M	390	300	10 m	16 kg
HYDRO 10 M/G						
HYDRO 15 M	HYDRO 15 T	1" 1/2 M	390	300	10 m	19 kg
HYDRO 15 M/G						
HYDRO 20 M	HYRDO 20 T	2" F	430	360	10 m	25 kg
HYDRO 20 M/G						
HYDRO 20 MAP	HYDRO 20 TAP	1" 1/2 M	430	300	10 m	22 kg
-	HYDRO 30 T	2" F	430	360	10 m	25 kg

# HYDRO TP

## POMPES SUBMERSIBLES DE CHANTIER

### UTILISATION :

- Epuisement d'eaux chargées pour les travaux publics, pompes de secours, équipements de corps de sapeurs pompiers.
- Pompage de boues et déchets de forage pour le modèle 2600.

### CONSTRUCTION :

- Moteur asynchrone, à sec IP 68, classe F, vitesse 2900 tr/min.
- Corps de pompe et moteur en aluminium.
- Roue en fonte - Arbre et visserie en inox.
- Diffuseur revêtu de caoutchouc.
- Etanchéité par garnitures mécaniques :
  - inférieure en carbure de silicium.
  - supérieure en carbone/céramique.
- Refoulement cannelé.

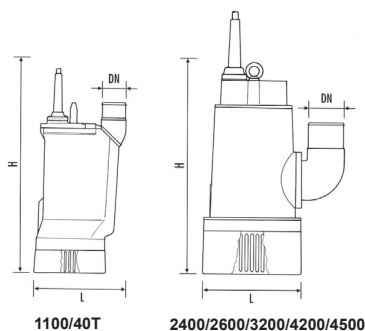
### HYDRO TP



Désignation	Code	€		Q = débit en m3/h											
		Prix HT	kW	0	20	40	60	100	150	200	250	300			
HYDRO 1100T	G2C0080	1463	2.20	16	13	9	3								
HYDRO 40T	G2C0090	1669	3.50	21	18	14	6								
HYDRO 2400AP	G2C0100	3579	5.00	34	22	13									
HYDRO 2400BP	G2C0110	3440	5.00	23	21	19	16	9							
HYDRO 2600BP	G2C0120	3615	7.00	23	21	19	16	9							
HYDRO 3200AP	G2C0130	3672	7.00	40	28	19									
HYDRO 3200BP	G2C0140	3620	7.00	23	21	20	19	15	8						
HYDRO 4200BP	G2C0160	4180	8.10	26	25	22	20	16	9						
HYDRO 4500BP	G2C0170	4730	10.00	28	27	25	23	19	10						
HYDRO 22K2	G2C0150	12319	22.00	33	30	29	28	25	20	16	12	8			

H M T = Hauteur manométrique totale en m (10 m CE = 1 bar)

► Possibilité de coude fileté 4" M sur demande sur Hydro 2400 et 3200.



TYPE	DIMENSIONS en mm					
	Triphasé	DN/ Cannelures	H	L	Câble	poids
HYDRO 1100 T		70	590	270	10 m	32 kg
HYDRO 40 T		70	590	270	10 m	35 kg
HYDRO 2400		100	800	470	20 m	70 kg
HYDRO 2600		100	800	470	20 m	80 kg
HYDRO 3200		100	800	470	20 m	80 kg
HYDRO 4200BP		100	800	470	20 m	85 kg
HYDRO 4500BP		100	800	470	20 m	87 kg
HYDRO 22K2		150	850	680	20 m	183 kg

# ZX - VX - VX-F

## POMPES SUBMERSIBLES VORTEX

0.5 à 1.1 kW

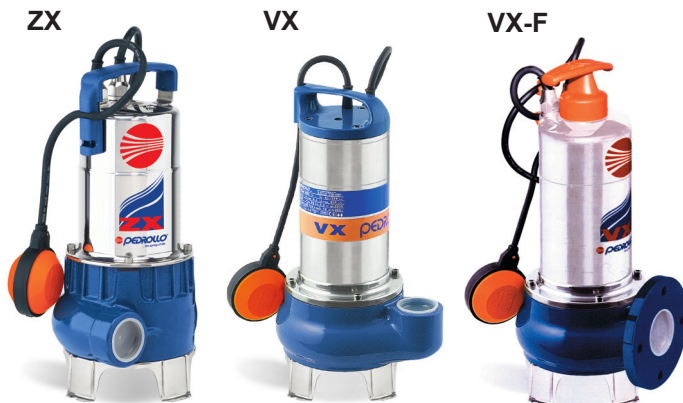
### UTILISATION :

- Evacuation d'eaux usées domestiques.
- Passage maxi : 35 et 50 mm (voir Ø dans le tableau dimensionnel).

### CONSTRUCTION :

- Corps fonte, embase, turbine VORTEX et corps moteur en inox AISI 304.
- Moteur 3000 tr/min, IP68, classe F.
- Arbre INOX EN 10088-3 - 1.4104.
- Garniture mécanique en carbure de silicium (sauf ZVX) + chambre à huile.
- Interrupteur à flotteur et protection thermique incorporés en monophasé.
- Tensions : MONO 230V/50Hz ou TRI 400V/50Hz.

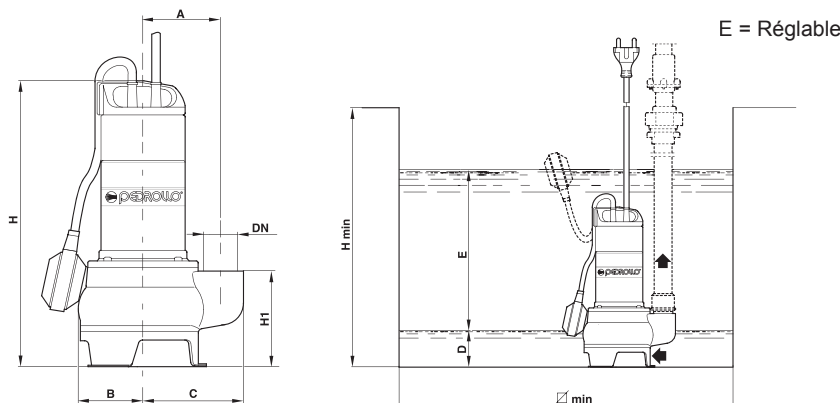
► Livrés avec câble électrique de longueur de 5 m et prise normalisée.



Désignation	Code	€ Prix HT	kW		Q = débit en m3/h																				
					0	3	6	9	12	15	18	21	24	27	30										
ZXm 1B/40	G310010	300	0.50																						
-																									
VXm 8/35	G310020	380	0.60																						
-																									
VXm 10/35	G310030	465	0.75	H																					
VX 10/35	G310040	465	0.75																						
VXm 15/35	G310044	555	1.10	M																					
VX 15/35	G310046	555	1.10																						
VXm 10/50	G310050	485	0.75	T																					
VX 10/50	G310060	485	0.75																						
VXm 10/50 F	G310052	530	0.75																						
VX 10/50 F	G310062	530	0.75																						
VXm 15/50	G310064	580	1.10																						
VX 15/50	G310066	580	1.10																						

m = monophasé H MT = Hauteur manométrique totale en m (10 m CE = 1 bar)

Désignation	Code	€ Prix HT	
Coque galva ZX	X5C1C040	6	Coque fonte galva pour ZXm1B/40 -40/49.



TYPE		DIMENSIONS en mm										
Monophasé	Triphasé	DN	Ø passage libre	A	B	C	H	H1	D min	H min	Ø Min	Poids
ZVXm 1B	-	1 1/2"	40 mm	110	93	150	372	128	40	450	450	11 kg
VXm 8/35	-	1 1/2"	35 mm	105	87	137	380	123	40	500	500	12 kg
VXm 10/35	VX 10/35	1 1/2"	35 mm	105	87	137	380	123	40	500	500	13 kg
VXm 15/35	VX 15/35	1 1/2"	35 mm	110	92	143	400	133	55	500	500	13 kg
VXm 10/50 F	VX 10/50 F	Nous consulter										
VXm 10/50	VX 10/50	2"	50 mm	110	90	150	410	153	55	500	500	13 kg
VXm 15/50	VX 15/50	2"	50 mm	120	97	163	430	158	65	500	500	13 kg

# VX-I - MC-I

## POMPES SUBMERSIBLES «TOUT INOX» POUR EAUX USEES

### UTILISATION :

- Evacuation d'eaux usées domestiques.
- Passage 20, 35 ou 50 (voir Ø dans le tableau dimensionnel).

### CONSTRUCTION :

- Corps moteur et pompe, embase, turbine VORTEX ou MONOCANAL en inox AISI 304.
- Moteur 3000 tr/min, IP68, classe F, MONO 230V/50Hz ou TRI 400V/50Hz.
- Arbre INOX AISI 316.
- Garniture mécanique en carbure de silicium et chambre à huile.
- Interrupteur à flotteur et protection thermique incorporés en monophasé.

► Livrés avec câble électrique et prise normalisée en monophasé.

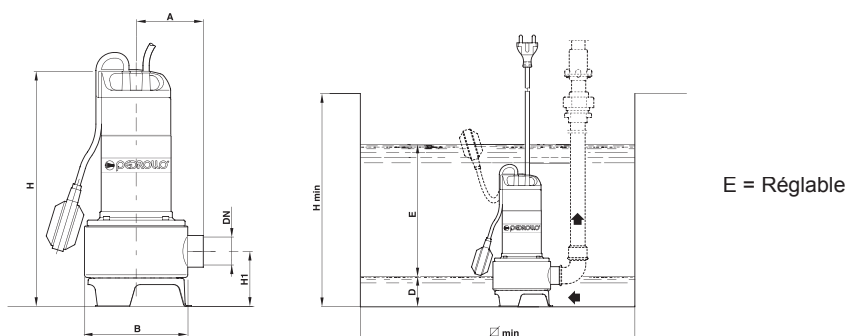


VORTEX				Q = débit en m3/h									
Désignation	Code	Prix HT	kW	H	0	3	6	9	12	15	18	21	24
VXm 8/35-Inox	G320010	410	0.60	H	8.4	7.5	6.5	5.2	3.7	2			
-				M	10	9.5	8.5	7.2	5.8	4	2		
VXm 10/35-Inox	G320020	490	0.75	M									
VX 10/35-Inox	G320030	490	0.75	T	7.5	7	6.5	5.8	5	4	3.2	2.4	1.5
VXm 10/50-Inox	G320041	500	0.75	T									
VX 10/50-Inox	G320050	500	0.75										

MONOCANAL				Q = débit en m3/h												
Désignation	Code	Prix HT	kW	H	0	6	12	15	18	21	24	27	30	36	42	48
MCm10/50-Inox	G320101	505	0.75	H	12	9.7	7.8	6.8	5.9	5	4	3	2			
MC 10/50-Inox	G320110	505	0.75	M												
-				T	15	13	11.5	10.5	9.7	8.8	8	7	6.2	4.5	2.7	1
MC 15/50-Inox	G320120	570	1.10	T												

m = monophasé H M T = Hauteur manométrique totale en m (10 m CE = 1 bar)

PIED DE RELEVAGE			€
Désignation	Code	Prix HT	
Pour électropompes 2"	G5E0012	225	



TYPE		DIMENSIONS en mm										
Monophasé	Triphasé	DN	Ø passage libre	A	B	H	H1	D min	H min	Ø Min	Câble	Poids
VXm 8/35-Inox	-	1 1/2"	35 mm	108	166	380	87	40	500	500	5 m	10 kg
VXm 10/35-Inox	VX 10/35-Inox	1 1/2"	35 mm	108	166	380	87	40	500	500	10 m	10 kg
VXm 10/50-Inox	VX 10/50-Inox	2"	50 mm	118	166	410	108	55	500	500	10 m	11 kg
MCm 10/50-Inox	MC 10/50-Inox	2"	50 mm	118	166	410	109	55	500	500	10 m	11 kg
-	MC 15/50-Inox	2"	50 mm	118	166	410	109	55	500	500	10 m	12 kg

# VXC - MC fonte

POMPES SUBMERSIBLES «FONTE»

0.6 à 1.1 kW

## UTILISATION :

- Evacuation d'eaux usées et pluviales domestiques.
- Passage maxi 35 et 45 mm (voir Ø dans le tableau dimensionnel).

## CONSTRUCTION :

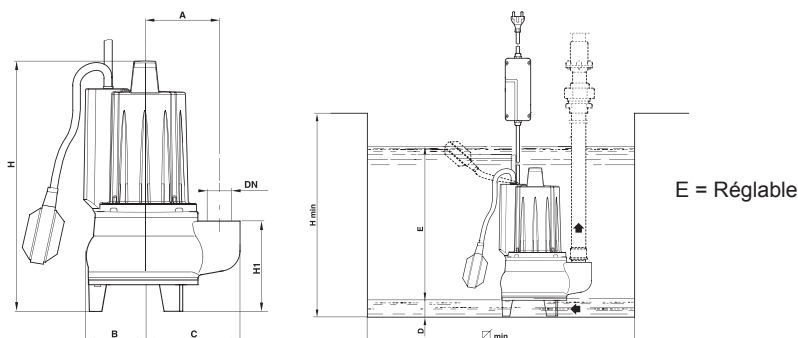
- Corps moteur et pompe, embase et turbine VORTEX ou MONOCANAL en fonte.
- Moteur 3000 tr/min, IP68, classe F.
- Arbre INOX EN 10088-3 - 1.4104.
- Garniture mécanique en carbure de silicium et chambre à huile.
- Interrupteur à flotteur et protection thermique incorporés en monophasé.
- Tensions : MONO 230V/50Hz ou TRI 400V/50Hz.

► Livrés avec câble électrique de longueur de 10 m et prise normalisée en monophasé.



VORTEX		€		Q = débit en m3/h												
Désignation	Code	Prix HT	kW		0	3	6	9	12	15	18	21	24	27	30	
VXCm 8/35	G330001	500	0.60	H	8.4	7.5	6.5	5.2	3.7	2						
-					10	9.5	8.5	7.2	5.8	4	2					
VXCm 10/35	G330004	525	0.75	M	6	5.5	5	4.4	3.6	2.8	2	1				
VXC 10/35	G330005	525			7.5	7	6.5	5.8	5	4	3.2	2.4	1.5			
VXCm 8/45	G330006	515	0.60	T	11	10.5	10	9.5	9	8.3	7.5	6.8	6	5	4	
-																
VXCm 10/45	G330008	550	0.75													
VXC 10/45	G330009	550														
VXCm 15/45	G330009A	625	1.10													
VXC 15/45	G330009B	625														
m = monophasé				H M T = Hauteur manométrique totale en m (10 m CE = 1 bar)												

MONOCANAL		€		Q = débit en m3/h												
Désignation	Code	Prix HT	kW	H	0	6	12	15	18	21	24	27	30	36	42	48
MCm 10/45	G410005	555	0.75	M	12	9.7	7.8	6.8	5.9	5	4	3	2			
MC 10/45	G410007	555			15	13	11.5	10.5	9.7	8.8	8	7	6.2	4.5	2.7	1
MCm 15/45	G410009	645	1.10	T												
MC 15/45	G410008	645														
m = monophasé				H M T = Hauteur manométrique totale en m (10 m CE = 1 bar)												



TYPE		DIMENSIONS en mm										
Monophasé	Triphasé	DN	Passage	A	B	C	H	H1	D min	H min	Ø Min	Poids
VXCm 8/35	-	1 1/2"	35 mm	105	90	137	350	123	40	500	500	20 kg
VXCm 10/35	VXC 10/35	1 1/2"	35 mm	105	90	137	350	123	40	500	500	20 kg
VXCm 8/45	-	2"	45 mm	110	90	150	375	148	55	500	500	20 kg
VXCm 10/45	VXC 10/45	2"	45 mm	110	90	150	375	148	55	500	500	25 kg
VXCm 15/45	VXC 15/45	2"	45 mm	120	97	163	395	153	55	500	500	25 kg
MCm 10/45	MC 10/45	2"	45 mm	110	90	150	375	148	55	500	500	25 kg
MCm 15/45	MC 15/45	2"	45 mm	120	97	163	395	153	55	500	500	25 kg

# VXC - PVXC

POMPES SUBMERSIBLES VORTEX INDUSTRIELLES

1.1 à 2.2 kW

**UTILISATION :**

- Evacuation d'eaux usées, pluviales, industrielles, des collectivités.
- Passage maxi : 50 ou 70 mm (voir Ø dans le tableau dimensionnel).

**CONSTRUCTION :**

- Corps moteur et pompes, roue VORTEX en fonte.
- Moteur 3000 tr/min, IP68, classe F.
- Arbre INOX AISI 431.
- Garniture mécanique en carbure de silicium + chambre à huile.
- Tensions : MONO 230V/50Hz ou TRI 400V/50Hz.

**EQUIPEMENT :**

**En mono :** Interrupteur à flotteur, coffret de démarrage avec protection thermique incorporée, et câble d'alimentation de 10 m.  
**En tri :** Sondes thermiques incorporées au bobinage, à connecter au circuit de commande du contacteur.

VXC



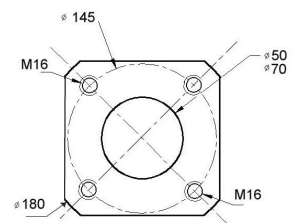
PVXC (PVXC NP + Pied)



Désignation	VXC	PVXC NP	€		kW		Q = débit en m3/h														
			Prix HT				0	6	12	18	24	30	36	42	48	54	66	72			
VXCm 15/50	G330010	G330A1	885		1.10	H	11.5	10.5	9.5	8.2	6.5	4.5	2								
VXC 15/50	G330020	G330A3	885				13	12	11	9.5	8	6.5	4.5	2							
VXCm 20/50	G330030	G330B1	950		1.50	M	16	15	14	13	11.5	10	8	5.9	3.3						
VXC 20/50	G330040	G330B3	930				16	15	14	13	11.5	10	8	5.9	3.3						
VXCm 30/50	G330045	G330C1	1500		2.20	T	6.5	6	5.5	5	4.4	3.7	3	2.2	1.5						
VXC 30/50	G330050	G330C3	960				8.5	8	7.4	6.7	6	5.2	4.5	3.6	2.8	2					
VXCm 15/70	G330102	G330D1	955		1.10		11	10.3	9.7	9	8.2	7.5	6.7	5.8	5	4.2	2.5	1.5			
VXC 15/70	G330103	G330D3	955				11	10.3	9.7	9	8.2	7.5	6.7	5.8	5	4.2	2.5	1.5			
VXCm 20/70	G330104	G330E1	1000		1.50																
VXC 20/70	G330105	G330E3	1050																		
VXCm 30/70	G330106	G330J3	1000		2.20																

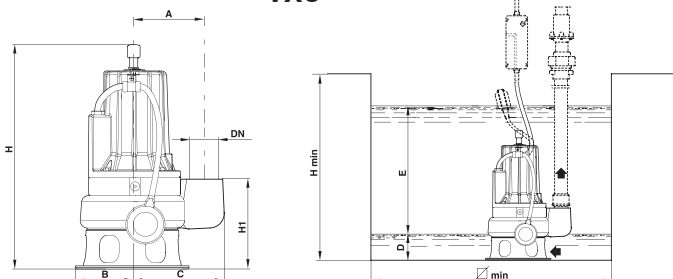
m = monophasé H M T = Hauteur manométrique totale en m (10 m CE = 1 bar)

Code	€ Prix HT	Exemple : PVXC 15/50 = PVXC NP 15/50 + Pied 65.
Pied DN65 + patte sup.	G5E0A10 155	Pied de relevage avec guide pour MC --/50.
Kit d'adaptation F 65	G330Y 110	Concerne les montages sur pied de la concurrence.
Pied DN80 + patte sup.	G5E0A20 155	Pied de relevage avec guide pour MC --/70.
Kit d'adaptation F 80	G330Z 115	Concerne les montages sur pied de la concurrence.

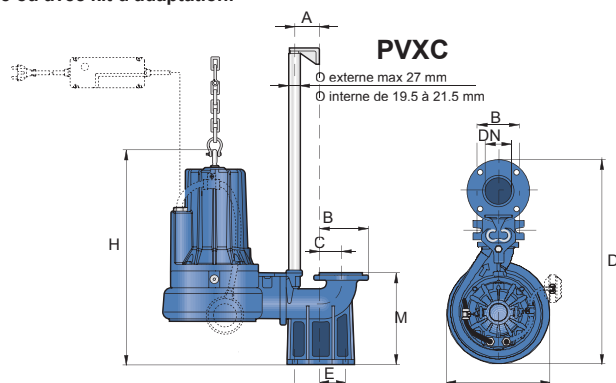


**PVXC NP :** Pompe sortie bride carrée horizontale, montage possible sur pied d'assise ou avec kit d'adaptation.  
**VXC :** Pompe à refoulement taraudé, sortie verticale.  
**PVXC :** Pompe sur pied d'assise Pedrollo.

VXC



PVXC



Pompe PVXC : barres de guidage à prévoir en sus.

TYPE	DIMENSIONS en mm																
	DN	Passage	A	B	C	D	E	F	G	H	H1	M	N	W	Ø Min	Câble	Poids
VXCm -/50	2" 1/2	50	162	135	212					490	188				800	10 m	35 kg
VXCm -/70	3"	70	180	150	240					540	230				800	10 m	40 kg
PVXCm -/50	2" 1/2	50	60	116	51	501	62	270	10	387		200	120	72	800	10 m	45 kg
PVXCm -/70	3"	70	60	150	70	585	95	300	10	415		256	130	112	800	10 m	50 kg

# MC - PMC

POMPES SUBMERSIBLES MONOCANAL INDUSTRIELLES

1.1 à 2.2 kW

## UTILISATION :

- Evacuation d'eaux usées, pluviales, industrielles, des collectivités.
- Passage maxi : 50 ou 70 mm (voir Ø dans le tableau dimensionnel).

## CONSTRUCTION :

- Corps moteur et pompes, roue MONOCANAL en fonte.
- Moteur 3000 tr/min, IP68, classe F.
- Arbre INOX AISI 431.
- Garniture mécanique en carbure de silicium + chambre à huile.
- Tensions : MONO 230V/50Hz ou TRI 400V/50Hz.

## EQUIPEMENT :

**En mono :** Interrupteur à flotteur, coffret de démarrage avec protection thermique incorporée, et câble d'alimentation de 10 m.

**En tri :** Sondes thermiques incorporées au bobinage, à connecter au circuit de commande du contacteur.



PMC  
(PMC NP + Pied)

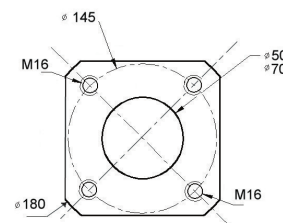


Kit d'adaptation 65/80 à la concurrence.

Désignation	MC	PMC NP	€		kW		Q = débit en m3/h													
			Prix HT				0	6	12	18	30	36	42	54	66	84	96			
MCm 15/50	G410010	G410A1	940		1.10	H	16	14	12.5	10.5	7	5	3							
MC 15/50	G410020	G410A3	940																	
MCm 20/50	G410030	G410B1	1000		1.50	M	18	16	14	12.5	9	7	5	1						
MC 20/50	G410040	G410B3	975																	
—					2.20	T	24	22	20	18	14	12	10	6	2					
MC 30/50	G410050	G410C3	1000																	
MCm 30/70	G410053	G410D1	1600		2.20		13	-	11.5	11	9.5	8.8	8.2	6.8	5.3	3.2	2			
MC 30/70	G410055	G410D3	1050																	

m = monophasé H M T = Hauteur manométrique totale en m (10 m CE = 1 bar)

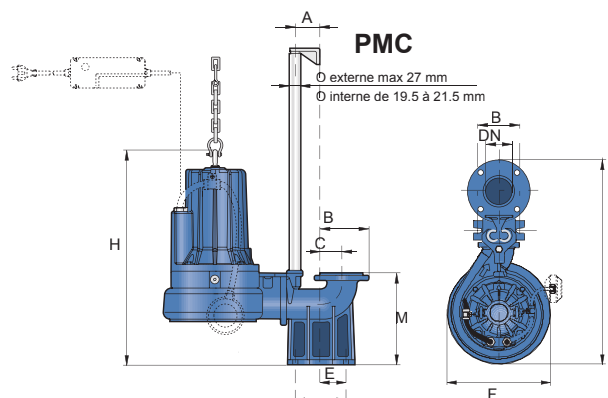
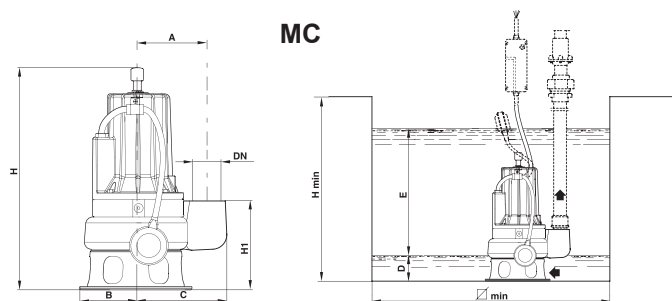
Code	€	Exemple :	
Pied DN65	G5E0A10	155	PMC 15/50 = PMC NP 15/50 + Pied 65.
Kit d'adaptation F 65	G330Y	110	Pied de relevage avec guide pour MC --/50.
Pied DN80	G5E0A20	155	Concerne les montages sur pied de la concurrence.
Kit d'adaptation F 80	G330Z	115	Pied de relevage avec guide pour MC --/70.
			Concerne les montages sur pied de la concurrence.



PMC NP : Pompe sortie carrée bride horizontale, montage possible sur pied d'assise ou avec kit d'adaptation.

MC : Pompe à refoulement taraudé, sortie verticale.

PMC : Pompe sur pied d'assise Pedrollo.



Pompe PMC : barres de guidage à prévoir en sus.

TYPE	DIMENSIONS en mm															
	DN	Passage	A	B	C	D	E	F	G	H	H1	M	N	Ø Min	Câble	Poids
PMC -/50	2" 1/2	50	60	116	51	501	62	270	10	387	200	120	72	800	10 m	45 kg
PMC -/70	3"	70	60	150	70	585	95	300	10	415	256	130	112	800	10 m	50 kg
MC -/50	2" 1/2	50	162	135	212					500	188			800	10 m	35 kg
MC -/70	3"	70	180	150	240					540	230			800	10 m	40 kg



2009

motralec . 4 rue Lavoisier . ZA Lavoisier 29423 HERBLAY CEDEX. Tel. : 01.39.97.65.10 / Fax. : 01.39.97.68.48

Demande de prix / e-mail : service-commercial@motralec.com . Site Internet : www.motralec.com

# HYDRO VORTEX

POMPES SUBMERSIBLES D'ASSAINISSEMENT DN 50

0.75 à 1.5 kW

**PRINCIPE** : Roue de type Vortex.

**UTILISATION** :

- Relevage des eaux usées, pluviales, industrielles ou des collectivités.
- Recyclage des fontaines publiques.

**INSTALLATION** :

- Fixe sur pied d'accouplement FP ou mobile FL.

**CONSTRUCTION** :

- Moteur asynchrone à bain d'huile classe F - IP 68.
- Tension 230V/50Hz et 400V/50 Hz ( possibilité de 230V/50Hz).
- Corps moteur et pompe en fonte, roue en fonte.
- Arbre et visserie en inox.
- Etanchéité par garniture mécanique simple en carbure de silicium.
- Coude de refoulement taraudé 2".
- Coffret de démarrage sans flotteur en monophasé.
- Température maxi : 40°.

**OPTION** :

- Coffret de commande en basse tension et flotteurs.

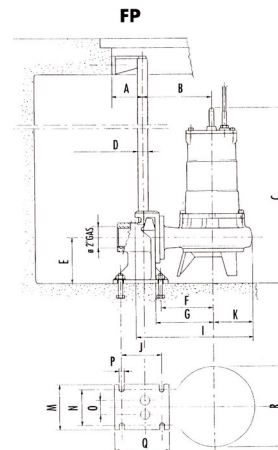
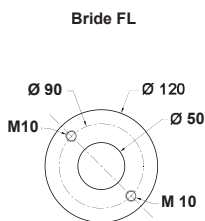
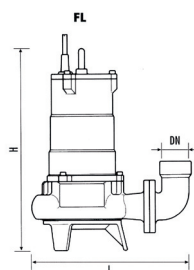


Désignation	Code	€		Q = débit en m3/h														
		Prix HT	kW	0	3.6	7.2	10.8	14.4	18	21.6	25.2	32.4	39.6					
<b>VORTEX MOTEUR 1500 tr/min</b>																		
FL 104 mono V	G5A0010	795	0.75	H	6.4	6.2	5.8	5.3	4.6	3.8	2.8	1.8						
FL 104 tri V	G5A0020	735																
FL 154 mono V	G5A0030	860	1.10		M	7.4	7	6.5	6.2	5.8	5.4	4.9	4.4	3.3	1.6			
FL 154 tri V	G5A0040	835																
<b>VORTEX MOTEUR 3000 tr/min</b>				T														
FL 152 mono V	G5A004A	850	1.10			13	12	11	9.5	8.3	7	5.7	4.4	1.6				
FL 152 tri V	G5A004B	780																
FL 202 mono V	G5A004C	825	1.50		13.5	12.5	11.5	10.5	9.6	8.7	7.8	6.8	4					
FL 202 tri V	G5A004D	885																

H M T = Hauteur manométrique totale en m (10 m CE = 1 bar)

**ACCESSOIRES**

Supplément FP pied DN50.	G5E0010	230		Pied de relevage droit avec sortie taraudée 2" et pièce de fixation.
Coffret V1B	X4A306C	485	12 A	Voir page 2.18
Clapets, flotteurs et divers.				Voir page 2.19
Bride d'adaptation F50.	G5E0023	82		



TYPE		DIMENSIONS en mm						
Monophasé	Triphasé	DN	Type	Passage	H	L	Câble	Poids
FL 104 m / 152 m	FL 104 T / 152 T	2"	Femelle	40	450	350	5 m	29 kg
FL 154 m / 202 m	FL 154 T / 202 T	2"	Femelle	50	480	355	5 m	35 kg

TYPE		DIMENSIONS en mm																
Monophasé	Triphasé	A	B	C	D	E	F	G	K	I	J	M	N	O	P	Q	R	Poids
FP 104 m / 152 m	FP 104 T / 152 T	85	180	490	3/4"	130	135	150	110	310	110	125	110	38	15	150	230	32 kg
FP 154 m / 202 m	FP 154 T / 202 T	85	180	525	3/4"	130	135	150	120	320	110	125	110	38	15	150	230	38 kg



2009

motralec . 4 rue Lavoisier . ZA Lavoisier . 25223 HERBLAY CEDEX. Tel. : 01.39.97.65.10 / Fax. : 01.39.97.68.48

Demande de prix / e-mail : service-commercial@motralec.com . Site Internet : [www.motralec.com](http://www.motralec.com)

# HYDRO

## POMPES SUBMERSIBLES D'ASSAINISSEMENT DN 65 à DN 150

**PRINCIPE :** Electropompe à roue Vortex (V) ou Monocanal (C).

**UTILISATION :**

- Relevage des eaux usées, pluviales, industrielles ou des collectivités.
- Recyclage en fontaines publiques.

**UTILISATION :**

- FL mobile sur trepied.
- FP fixe avec pied d'accouplement.
- FS nue pour rechange .

**CONSTRUCTION :**

- Moteur 1450 tr/min asynchrone en chambre sèche, IP 68 , classe F.
- Corps moteur et pompe, roue, pied d'accouplement en fonte.
- Arbre et visserie en inox.
- Etanchéité : - Modèle F204/16 : Garniture mécanique simple en carbure de silicium.  
- Autres modèles : 2 garnitures mécaniques avec chambre à huile,  
- inférieure : carbure de silicium.  
- supérieure : carbone/céramique.
- Anneau d'usure sur les pompes à roue Monocanal.
- Température maximum : 40°C
- Contre-bride taraudée fournie dans les versions FL et FP.



Désignation	Code	kW	Q = débit en m3/h												
			0	14.4	36	43.2	54	72	90	100					
<b>POMPES SUBMERSIBLES ROUE VORTEX 1450 tr/min</b>			<b>0</b>	<b>14.4</b>	<b>36</b>	<b>43.2</b>	<b>54</b>	<b>72</b>	<b>90</b>	<b>100</b>					
FL 204/16 V	G5A00045	1.50	11	9.5	6.1	5.4	2.8								
FP 204/16 V	G5A00145N														
FL 304/402 V	G5A0050	2.20	8	7.3	5.7	5.3	4	2.2							
FP 304/402 V	G5A0150														
FL 404/412 V	G5A0060	3.00	13	12	11.2	10.5	9.5	7.7	5	3.2					
FP 404/412 V	G5A0160														
<b>POMPES SUBMERSIBLES ROUE VORTEX 1450 tr/min</b>			<b>0</b>	<b>36</b>	<b>54</b>	<b>72</b>	<b>90</b>	<b>108</b>	<b>144</b>	<b>180</b>					
FL 504/422 V	G5C00A	5.10	14.2	11.2	9	8	6	4.3							
FP 504/422 V	G5A01A														
FS 504/422V	G5A02A														
FL 704/432 V	G5C00B	5.10	15.5	13.5	12.2	10.5	8.8	7.5	4.8						
FP 704/432 V	G5C01B														
FS 704/432 V	G5C02B														
FL 904/442 V	G5C00C	6.50	18.2	16.2	15	13.8	12.5	11	8	4					
FP 904/442 V	G5C01C														
FS 904/442 V	G5C02C														
<b>ELECTROPOMPES SUBMERSIBLES MONOCANAL 1450 tr/min</b>			<b>0</b>	<b>14.4</b>	<b>36</b>	<b>43.2</b>	<b>54</b>	<b>72</b>	<b>90</b>	<b>100</b>	<b>115</b>				
FL 304/403 C	G5C0010	2.20	16	14	11	10.4	9	7.2	5	3.6					
FP 304/403 C	G5C0110														
FL 404/413 C	G5C0020	3.00	15	14.4	12	11.6	10.6	8.9	6.9	5.5	3.5				
FP 404/413 C	G5C0120														
<b>ELECTROPOMPES SUBMERSIBLES MONOCANAL 1450 tr/min</b>			<b>0</b>	<b>54</b>	<b>72</b>	<b>108</b>	<b>144</b>	<b>162</b>	<b>216</b>	<b>252</b>	<b>324</b>	<b>360</b>			
FL 504/423 C	G5C00D	5.10	20	14.5	13	11	8.6	7.5	2.8						
FP 504/423 C	G5C01D														
FS 504/423 C	G5C02D														
FL 704/433 C	G5C00E	6.50	19.5	15.5	14.5	12.5	11	10	7	4.8					
FP 704/433 C	G5C01E														
FS 704/433 C	G5C02E														
FL 1154/453 C	G5C00F	8.50	24	18.5	17.5	16	14	13.5	10.5	8.3	3.5				
FP 1154/453 C	G5C01F														
FS 1154/453 C	G5C02F														
FL 1504/463 C	G5C00G	11.20	28.5	23	22	19.5	17.5	16.5	14	12	7	4.5			
FP 1504/463 C	G5C01G														
FS 1504/463 C	G5C02G														

FS : pour rechange ou fixation sur bride d'adaptation à la concurrence.

H M T = Hauteur manométrique totale en m (10 m CE = 1 bar)

BRIDES D'ADAPTATION A LA CONCURRENCE - Nous consulter.		
	Modèles concernés	Code
DN 65	FL 204/16	G5E0024
DN 80	FL 304/.. 404/.. 504/422	G5E0025
DN 100	FL 504/423 704/432 904/442	G5E0026
DN 150	FL 704/433 1154/453 1504/453	G5E0027

Tube de guidage 2" et chaîne non fournis.

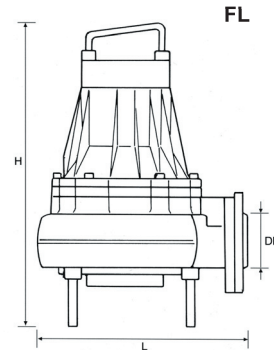


# HYDRO

## POMPES SUBMERSIBLES DN 65 à DN 150 ENCOMBREMENTS

TYPE	DIMENSIONS en mm				
	H	L	DN	Passage libre	Poids
FL 204/16 V	555	375	2"1/2	60	42 kg
FL 304/402 V	570	399	3"	80	65 kg
FL 404/412 V	620	445	3"	75	75 kg
FL 504/422 V	735	450	3"	80	116 kg
FL 704/432 V	735	450	4"	100	116 kg
FL 904/442 V	750	450	4"	100	126 kg
FL 304/403 C	570	399	3"	75	65 kg
FL 404/413 C	620	445	3"	75	75 kg
FL 504/423 C	735	460	4"	80	89 kg
FL 704/433 C	883	560	6"	100	150 kg
FL 1154/453 C	883	560	6"	100	157 kg
FL 1504/463 C	883	560	6"	100	168 kg

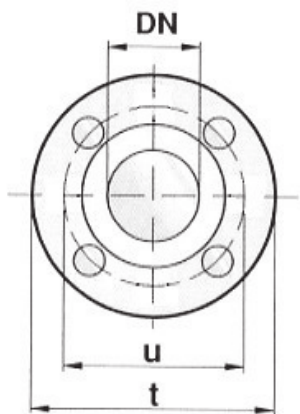
Nous pouvons fournir certaines brides d'adaptations à la concurrence. Nous consulter.



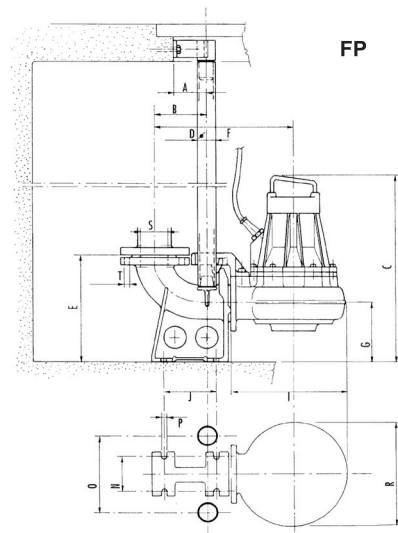
► Livrés avec câble électrique de longueur 10 m.

TYPE	DIMENSIONS en mm														
	A	B	C	D	E	F	G	I	J	N	O	P	R	S	T
FP 204/16 V	100	142	585	2"	280	420	160	345	173	110	185	18	290	DN80	18
FP 304/402 V	100	142	670	2"	320	423	180	364	142	110	185	18	320	DN80	18
FP 404/412 V	100	142	720	2"	320	450	180	410	142	110	185	18	320	DN80	18
FP 504/422 V	100	150	650	2"	400	620	200	400	150	150	235	12	361	DN80	18
FP 704/432 V	100	170	650	2"	400	620	200	400	150	150	235	12	361	DN100	18
FP 904/442 V	100	170	650	2"	400	620	200	400	150	150	235	12	410	DN100	18
FP 304/403 C	100	142	670	2"	320	423	180	364	142	110	185	18	320	DN80	18
FP 404/413 C	100	142	720	2"	320	450	180	410	142	110	185	18	320	DN80	18
FP 504/423 C	100	150	640	2"	350	483	200	435	186	135	185	18	361	DN100	18
FP 704/433 C	100	177	814	2"	435	758	235	715	201	194	240	19	439	DN150	22
FP 1154/453 C	100	177	814	2"	435	758	235	715	201	194	240	19	439	DN150	22
FP 1504/463 C	100	177	814	2"	435	758	235	715	201	194	240	19	439	DN150	22

► Livrés avec câble électrique de longueur 10 m.

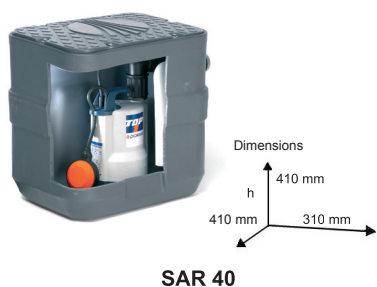


DN	t	u	Trous	
			Nbre	Ø
65	185	145	4	18
80	200	160	4	18
100	220	180	8	18
150	285	240	8	22

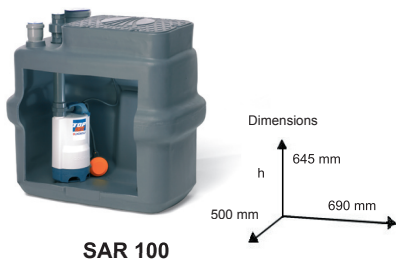


# SAR STATIONS AUTOMATIQUES DE RELEVAGE

40 - 100 - 175 - 1 POMPE



SAR 40



SAR 100



SAR 175

## UTILISATION :

- Installation simple, silencieuse et sans odeurs, posée à même le sol ou enterrée.
- **SAR 40 et SAR 100** : - Relevage des eaux ménagères se situant en contre bas de l'égout (lavabo, baignoire, machine à laver).
- **SAR 175** : - Relevage des eaux usées et eaux vannes se situant en contre bas de l'égout.

## CONSTRUCTION ET EQUIPEMENT :

- Cuve en polyéthylène haute densité.
- Couvercle étanche.
- Tension : monophasé.
- **SAR 40** : - 1 orifice : DN 100 (arrivée).  
- 2 orifices : évacuation 33/42 taraudé par raccord union et ventilation DN 50.
- **SAR 100** : - 1 orifice : DN 100 (arrivée).  
- 2 orifices : évacuation 33/42 taraudé par raccord union (TOP Vortex) et ventilation DN 50.  
évacuation 40/49 taraudé par raccord union (ZX) et ventilation DN 50.
- **SAR 175** : - 1 orifice : DN 100 (arrivée).  
- 2 orifices : DN 50 (évacuation et ventilation).
- Pompes montées sans pied d'assise, avec raccord union démontable.

Désignation	Pompe	Code	€		Q = débit en m <sup>3</sup> /h										
			Prix HT	kW	0	6	15	18	24	30	36	42	48		
SAR 40 avec	TOP 1	G600Z01	420	0.25	H	7	3								
SAR 40 avec	RXm1	G600Z04	485	0.25		7.5	3.5								
SAR 100 avec	TOP VORTEX	G600A0	675	0.37	M	7	4.2								
SAR 100 avec	ZXm 1A/40	G600A4	815	0.60		11	9.2	5.7	4.3	1.5					
SAR 175 ECO avec	ZXm 1B/40	G600A1	850	0.50	T	9	6.3	1							
SAR 175 MATIC avec	VXm 10/50	G600A2	1075	0.75		7.5	6.5	4	3.2	1.5					
SAR 175 PRO avec	MCm 10/45	G600A6	1165	0.75		12	9.7	6.8	5.9	4	2				
SAR 175 PRO avec	VXm 15/50	G600A9	1240	1.10		11	10	8.3	7.5	6	4				
m = monophasé					H M T = Hauteur manométrique totale en m (10 m CE = 1 bar)										

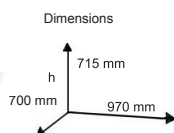
Désignation	Code	Prix HT	
Vanne 2"	G6009H	44	Vanne à boisseau sphérique 50/60 PVC.
Clapet 2"	X1E0032	134	Clapet à boule 50/60 fonte.
Kit montage SAR 175	G6009N13	46	Raccords PVC pour montage du clapet pour SAR 175.
Flotteur d'alarme	X4A3025	165	5 m de câble + fiche gigogne + buzzer.

# SAR STATIONS AUTOMATIQUES DE RELEVAGE

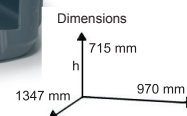
250 - 550 - 1 POMPE - 2 POMPES avec pieds et barres de guidage



SAR 250



SAR 550



## UTILISATION :

- Installation simple, silencieuse et sans odeurs, posée à même le sol ou enterrée.
- Relevage des eaux usées et eaux vannes se situant en contre bas de l'égout (WC).

## CONSTRUCTION ET EQUIPEMENT :

- Cuve en polyéthylène haute densité.
- Couvercles étanches.
- **SAR 250** : - 1 pompe sur pied d'assise Ø 50 et barre de guidage 20/27.  
- 1 orifice DN 100 (arrivée).  
- 1 orifice 40/49 par raccord union PVC taraudé (refoulement).  
- 1 orifice DN 50 (ventilation).
- **SAR 550** : - 2 pompes sur pieds d'assises Ø 50 et barres de guidage 20/27.  
- 1 orifice DN 100 (arrivée).  
- 2 orifices 50/60 par raccord union PVC taraudé (refoulement).  
- 2 orifices DN 50 (ventilation).  
- **Coffret de commande et de protection 2 pompes intégrées dans le modèle SAR 550 (+3 flotteurs eaux usées).**

Désignation	Pompe	Code	€			Q = débit en m <sup>3</sup> /h									
			Prix HT	kW		0	6	15	18	24	30	36	42	48	
SAR 250 avec 1	VXm 10/50 Inox	G600B8	1380	0.75	H	7.5	6.5	4	3.2	1.5					
SAR 250 avec 1	MCm 10/50 Inox	G600B6	1450	0.75	M	12	7.8	6.8	5.9	4	2				
SAR 550 avec 2	VXm 10/50 Inox	G600C8	3636	0.75	T	7.5	6.5	4	6.2	1.5					
SAR 550 avec 2	MCm 10/50 Inox	G600C6	3760	0.75		12	7.8	6.8	5.9	4	2				

m = monophasé

H M T = Hauteur manométrique totale en m (10 m CE = 1 bar)

Désignation	Code	Prix HT	
Vanne 2"	G6009H	44	Vanne à boisseau sphérique 50/60 PVC.
Clapet 1"1/2	X1E0022	103	Clapet à boule 40/49 fonte.
Clapet 2"	X1E0032	134	Clapet à boule 50/60 fonte.
Kit montage CLAPET 40/49	G6009N12	46	Raccords PVC pour SAR 250.
Kit montage CLAPET 50/60	G6009N13	46	Raccords PVC pour SAR 550 (Prévoir 2 Kits).
Flotteur d'alarme	X4A3025	165	5 m de câble + fiche gigogne + buzzer.
Rehausse 300 mm	G6AOR	145	Pour sur-élévation du couvercle.

# SAR 650 STATIONS DE RELEVAGE

## HABITAT INDIVIDUEL

### UTILISATION :

- Relevage des eaux usées, et eaux vannes.
- Cuve à enterrer avec anneaux d'ancrage.

### CONSTRUCTION :

- Cuve en polyéthylène haute densité (H.1400-D.650 mm).
- Couvercle diam. 510 mm.

### EQUIPEMENT :

- 1 pompe Vxm 10/50i ou MCm 10/50i MONO 230V avec flotteur et câble lg. 10m, montée sur pied de relevage avec barres de guidage 20/27 galva.
- Tuyauterie de refoulement en PVC 63.
- Clapet fonte et vanne PVC 50.
- Fil d'eau d'entrée non défini (à percer, joint nitrile pour PVC 100 fourni).
- Sortie PVC 63 (percée H 450mm du sommet).
- Ventilation non installée (à percer, joint nitrile pour PVC 50 fourni).

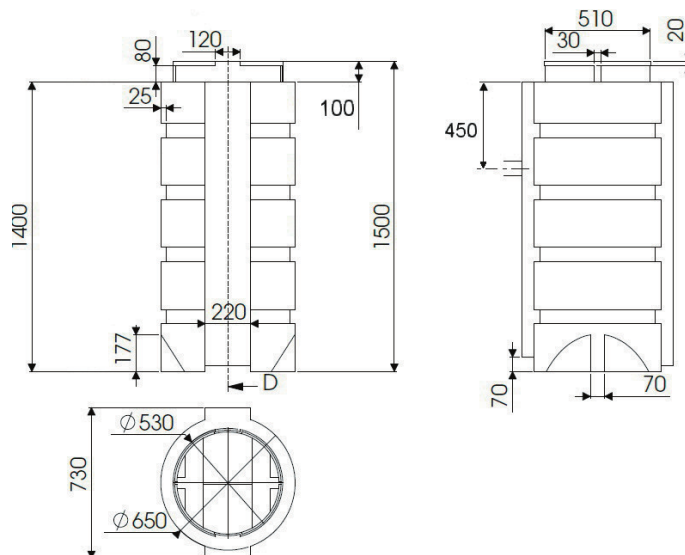
### OPTION :

- Flotteur d'alarme.
- Réhausse 300 mm.

NOUVEAUTE !








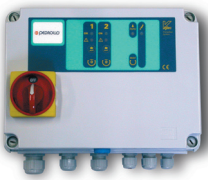

Désignation	Code	€ Prix HT	kW	H	Q = débit en m3/h					
					0	6	15	18	24	30
SAR 650 avec 1 PVXm 10/50i mono + flotteur.	G600C10	1720	0.75	M	7.5	6.5	4	3.2	1.5	
SAR 650 avec 1 PMCm 10/50i mono + flotteur.	G600C15	1800	0.75	T	12	7.8	6.8	5.9	4	2
m = monophasé				H M T = Hauteur manométrique totale en m (10 m CE = 1 bar)						



Options :	Code	€ Prix HT
FLOTTEUR D'ALARME SECU A	X4A3025	165
REHAUSSE 300 mm	Nous consulter	

# ACCESSOIRES DE RELEVAGE

## COFFRETS DE COMMANDE ET PROTECTION

Désignation	Code	Prix HT €	
<b>1 COFFRET UNE POMPE «VIGILEC» V1B - Fourni sans interrupteur à flotteur.</b>			
 <p>V1B maxi 5.5 kW 12 A X4A306C <b>485</b></p>  <p>Interrupteur à flotteurs. Voir page 2.20.</p>		<p><b>Fonctions :</b></p> <ul style="list-style-type: none"> <li>- Cde de protection de 1 pompe de relevage pour 3 flotteurs.</li> <li>- Bi-tension : MONO 230 V ou TRI 230/400 VAC.</li> <li>- Protection thermique réglable de 0 à 12A.</li> <li>- Protection contre le manque de phase (TRI).</li> <li>- Protection thermique à bilame PTO incorporée au bobinage de la pompe (VXC et MC TRI).</li> <li>- Système anti blocage des pompes avec test auto par micro démarrage quotidien (1 s - toutes les 23 H).</li> <li>- Alarme sonore de Niveau trop plein (buzzer intégré).</li> </ul> <p><b>Coffret composé de :</b></p> <ul style="list-style-type: none"> <li>- 1 sectionneur général.</li> <li>- 1 protection par fusibles (pour court circuit moteur).</li> <li>- 1 contacteur moteur.</li> <li>- Touches de fonctionnement en façade MANU / O / AUTO.</li> <li>- Voyants «Tension», «Trop plein», «Marche», «Surcharge».</li> <li>- Report défaut, pour 2ème alarme.</li> <li>- Transformateur de télécommande 24V - CC.</li> <li>- Presse Etoupe de câble.</li> </ul>	 <p>V1B : 300 x 220 x 120 mm</p> <p>IP 56</p>
<b>2 COFFRET DEUX POMPES «VIGILEC» V2B</b>			
 <p>V2B 0.75/5.5 KW 2/12 A X4A306A <b>685</b></p>  <p>Interrupteur à flotteurs. Voir page 2.20.</p>		<p><b>Fonctions :</b></p> <ul style="list-style-type: none"> <li>- Cde de protection de 2 pompes de relevage pour 4 flotteurs.</li> <li>- Bi-tension : MONO 230 V ou TRI 230/400 VAC.</li> <li>- Protection thermique réglable de 0 à 13A.</li> <li>- Protection contre le manque de phase (TRI).</li> <li>- Protection thermique à bilame PTO incorporée au bobinage de la pompe (VXC et MC TRI).</li> <li>- Système anti blocage des pompes avec test auto par micro démarrage quotidien (1 s - toutes les 23 H).</li> <li>- Alarme sonore de Niveau trop plein (buzzer intégré).</li> </ul> <p><b>Coffret composé de :</b></p> <ul style="list-style-type: none"> <li>- 1 sectionneur général.</li> <li>- 1 protection par fusibles (pour court circuit moteur).</li> <li>- 2 contacteurs moteur.</li> <li>- Touches de fonctionnement en façade MANU / O / AUTO.</li> <li>- Voyants «Tension», «Trop plein», «Marche», «Surcharge».</li> <li>- Report défaut, pour 2ème alarme.</li> <li>- Transformateur de télécommande 24V - CC.</li> <li>- Presse Etoupe de câble.</li> </ul>	 <p>V2B : 310 x 255 x 160 mm</p> <p>IP 56</p>
<b>3 COFFRET DEUX POMPES LIEUX PUBLICS</b>			
A2ER - 2.5/4 A X4A30901 <b>1720</b>		<p>Pour pompes TRI 400V.</p> <p>Assure la cde et protection de 2 pompes de relevage. Fonctionne avec 3 ou 4 flotteurs (4e=&gt;niveau alarme). Coffret en polyester, IP659, avec serrures, comprenant :</p> <ul style="list-style-type: none"> <li>- 1 Interrupteur général triphasé.</li> <li>- 1 Protection par fusibles.</li> <li>- 1 Transformateur de télécommande 400 / 24V.</li> <li>- 2 Disjoncteurs moteur GV2-M.</li> <li>- 2 Contacteurs moteur LC1-K ou LC1-D.</li> <li>- 2 Relais auxiliaires CA2-K.</li> </ul> <p>Façade équipée de :</p> <ul style="list-style-type: none"> <li>- 1 Voyant présence "secteur" + 2 Voyants "marche".</li> <li>- 1 Voyant "alarme" + 2 Voyants "défaut".</li> <li>- 2 Commutateurs MANU / O / AUTO.</li> </ul>	 <p>A2ER : 430 x 330 x 200 mm</p>
A2ER - 4/6.3 A X4A30902 <b>1720</b>			
A2ER - 6/10 A X4A30903 <b>1720</b>			

# ACCESSOIRES DE RELEVAGE

FLOTTEURS - ALARMES - SECURITES - CLAPETS - VANNES

**motralec**

4 rue Lavoisier - ZA Lavoisier - 95223 HERBLAY CEDEX

Tel. : 01.39.97.65.10 / Fax. : 01.39.97.68.48

Demande de prix / e-mail : [service-commercial@motralec.com](mailto:service-commercial@motralec.com)

[www.motralec.com](http://www.motralec.com)

Désignation	Code	Prix HT €		
<b>1 INTERRUPTEURS A FLOTTEURS A BILLE POUR EAUX CLAIRES</b>				
T8005	0.5 m	X2A0010	<b>26.80</b>	10 Ampères maxi - 3 fils pour vidange ou remplissage. (sauf 0.5 m appareil destiné à la réparation des vide-caves). Câble PVC livré avec contre-poids (sauf 0.5 m).
T803	3 m	X2A0020	<b>28.85</b>	
T805	5 m	X2A0030	<b>34.00</b>	
T8010	10 m	X2A0040	<b>40.00</b>	
<b>2 INTERRUPTEURS A FLOTTEURS A BILLE AVEC PRISE POUR EAUX CLAIRES</b>				
T80si3	3m	X2A0120	<b>46.00</b>	10 Ampères maxi - Fonctionne uniquement en vidange, pour branchement de pompes monophasées. Câble H07 RNF.
T80si5	5m	X2A0130	<b>53.50</b>	
T80si10	10 m	X2A0140	<b>69.00</b>	
<b>3 INTERRUPTEURS A FLOTTEURS POUR LIQUIDES CHARGES</b>				
F05	5 m	X2A1010	<b>91.00</b>	10 Ampères maxi - Ecologique sans mercure. Utilisable pour 1 niveau uniquement en télécommande. (voir coffrets VIGILEC). Contre-poids incorporé. Câble PVC Fonction vidange ou remplissage.
F10	10 m	X2A1020	<b>113.00</b>	
F15	15 m	X2A1030	<b>129.00</b>	
<b>4 ALARME SONORE PAR FLOTTEUR 230 VOLTS - 10 AMPERES</b>				
SECU A		X4A3025	<b>165.00</b>	10 Ampères maxi - Câble flotteur 5 m. Cette prise gigogne reçoit à la fiche d'alimentation de la pompe. Elle contient un «buzzer»
<b>6 CLAPETS A BOULE TARAUDES FONTE pour eaux usées</b>				
1" 1/4	-	33/42	X1E0012	<b>98.00</b>
1" 1/2	-	40/49	X1E0022	<b>103.00</b>
2"	-	50/60	X1E0032	<b>134.00</b>
2" 1/2	-	66/76	X1E0050	<b>196.00</b>
<b>7 CLAPETS A BOULE FONTE A BRIDES pour eaux usées</b>				
DN 65	-	PN 10	X1E0065	<b>242.00</b>
DN 80	-	PN 10	X1E0070	<b>304.00</b>
DN 100	-	PN 10	X1E0080	<b>494.00</b>
DN 150	-	PN 10	X1E0085	<b>896.00</b>
<b>8 VANNES A BRIDES à opercule - PN10 - DIN 3352</b>				
DN 65	-	PN 10	X1GA65	<b>175.00</b>
DN 80	-	PN 10	X1GA80	<b>191.00</b>
DN 100	-	PN 10	X1GA99	<b>237.00</b>

