

BETTY

électropompes portables auto-amorçantes



PLAGES D'UTILISATION

Débit maxi 50 l/min (3 m³/h)

Hauteur manométrique totale jusqu'à 70 m

LIMITES D'UTILISATION

Hauteur manométrique d'aspiration jusqu'à 9 m

Température du liquide maxi + 40°C

Température ambiante maxi + 40°C

RÉALISATION ET NORMES DE SÉCURITÉ

EN 60 335-1

EN 60034-1

IEC 335-1

IEC 34-1

CEI 61-150

CEI 2-3



UTILISATIONS ET INSTALLATIONS

ÉLECTROPOMPES PORTABLES AUTO-AMORÇANTES CAPABLES D'ÉLIMINER LES ÉVENTUELLES BULLES D'AIR MÉLANGÉES À L'EAU, PRÉSENTES DANS LE TUYAU D'ASPIRATION.

ELLES SONT CONSEILLÉES POUR LE JARDINAGE, L'HORTICULTURE, LES LAVAGES, ET LE SECTEUR DES LOISIRS ET SONT AUSSI ADAPTÉES AU TRANSFERT DE LIQUIDES COMPATIBLES AVEC LES COMPOSANTS DE LA POMPE.

GARANTIE 2 ANS selon nos conditions générales de vente.

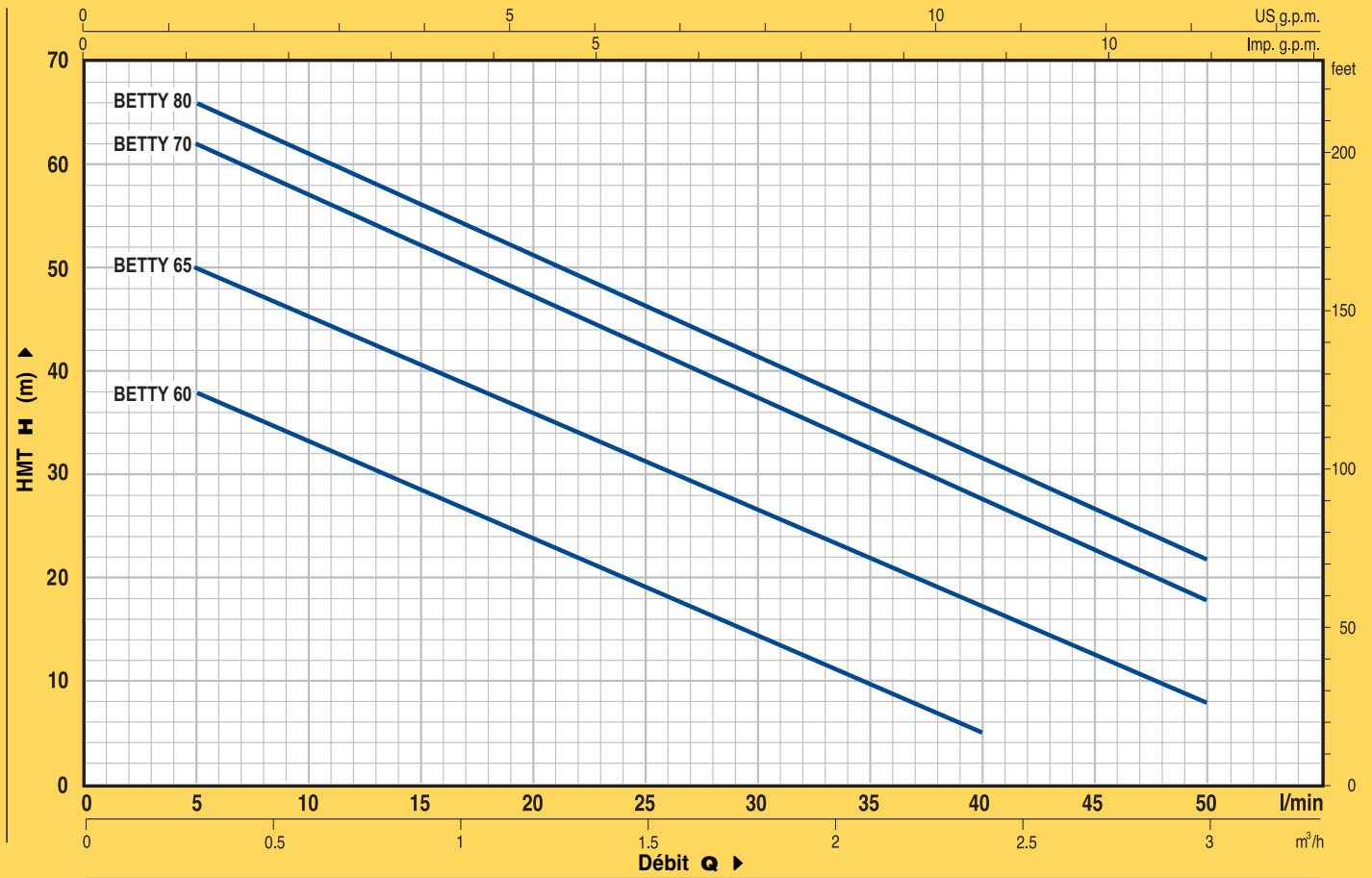
CARACTÉRISTIQUES DE CONSTRUCTION

- **CORPS POMPE:** BETTY: fonte;
BETTINOX: acier inox AISI 304.
- **BETTY 60, 65, 70, 80:** CLAPET ANTI-RETOUR incorporé dans l'orifice d'aspiration.
- **ROUE:**
BETTY 60, 65, 70, 80: laiton, du type à aubes périphériques radiales;
BETTY 1, 2, 3
BETTINOX: technopolymère, du type centrifuge.
- **ARBRE MOTEUR:** acier inox EN 10088-3 - 1.4104.
- **GARNITURE MÉCANIQUE:** céramique - graphite - NBR.
- **MOTEUR ÉLECTRIQUE:** à induction, pour service continu.
Monophasé: 230 V - 50 Hz avec condensateur et protection thermique intégrée au bobinage.
- **ISOLATION:** classe F. ● **PROTECTION:** IP 44.

LES ÉLECTROPOMPES COMPRENNENT:

- BETTY** Poignée de transport.
Raccords pour tuyaux Ø 20 mm.
Cordon d'alimentation de 1,5 m avec fiche Schuko.

COURBES ET CARACTÉRISTIQUES À n= 2900 tr/min

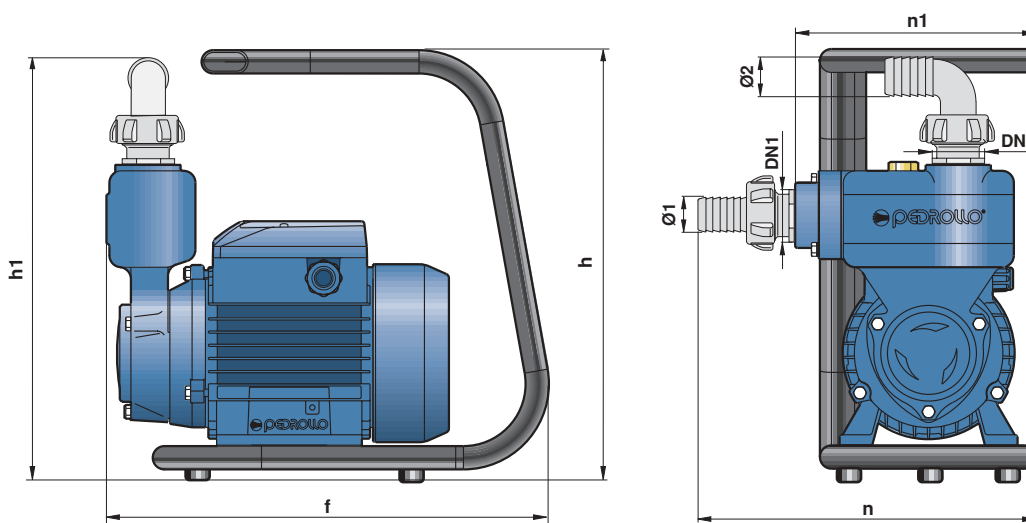


| TYPE | PUISSANCE | | Q | H | | | | | | | | | | | | |
|-----------|-----------|------|---------|------|----|------|------|-----|------|-----|------|-----|------|-----|-----|--|
| | kW | HP | | m³/h | 0 | 0.3 | 0.6 | 0.9 | 1.2 | 1.5 | 1.8 | 2.1 | 2.4 | 2.7 | 3.0 | |
| Monophasé | | | l/min | 0 | 5 | 10 | 15 | 20 | 25 | 30 | 35 | 40 | 45 | 50 | | |
| BETTY 60 | 0.37 | 0.50 | Hmètres | 40 | 38 | 33.5 | 29 | 24 | 19.5 | 15 | 10 | 5 | | | | |
| BETTY 65 | 0.50 | 0.70 | | 55 | 50 | 45.5 | 40.5 | 36 | 31 | 27 | 22 | 17 | 12.5 | 8 | | |
| BETTY 70 | 0.60 | 0.85 | | 65 | 62 | 57 | 52 | 47 | 42 | 37 | 32 | 27 | 22 | 18 | | |
| BETTY 80 | 0.75 | 1 | | 70 | 66 | 61 | 56 | 51 | 46 | 41 | 36.5 | 31 | 27 | 22 | | |

Q = Débit H = Hauteur manométrique totale

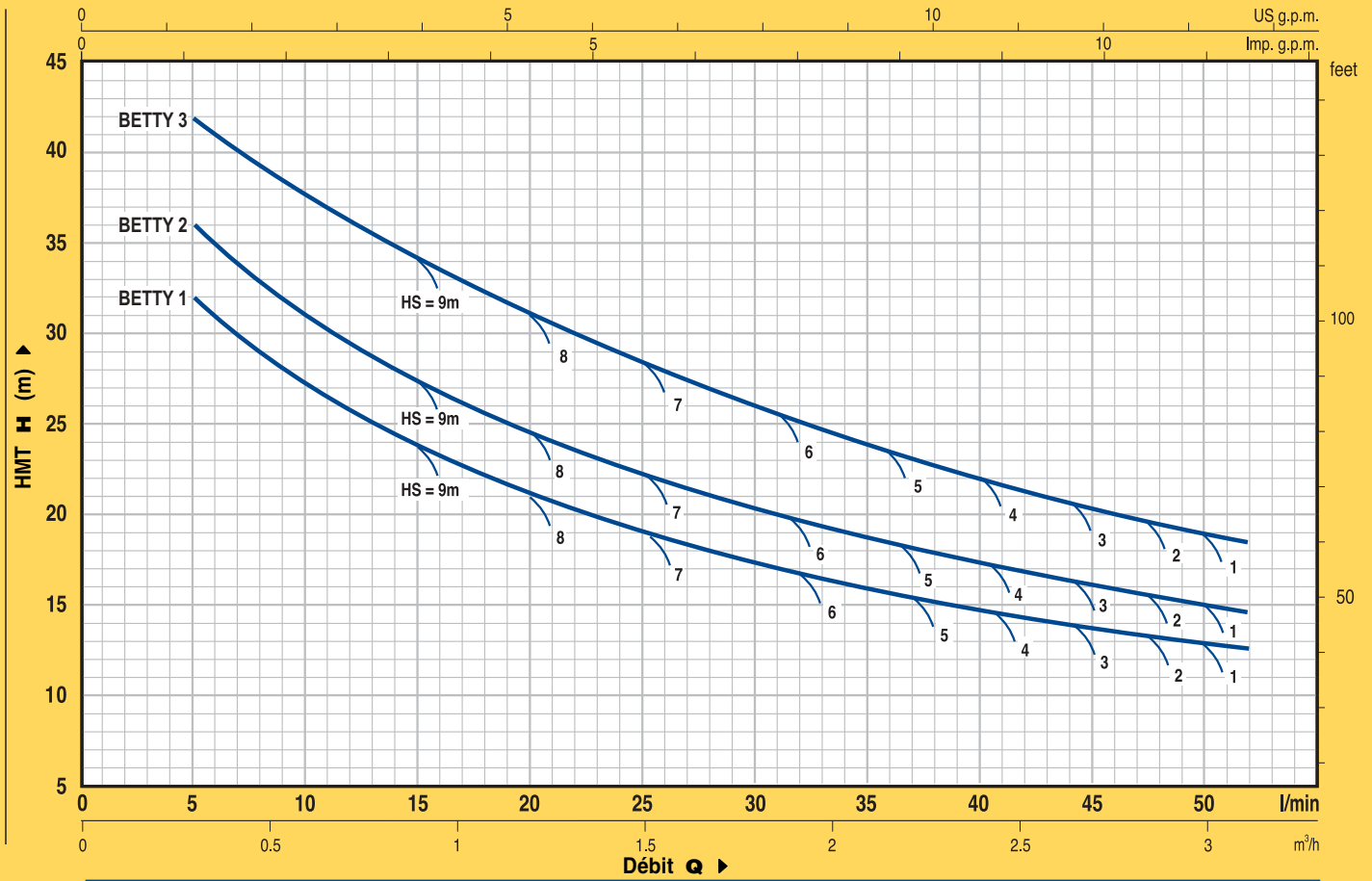
Tolérance des courbes selon EN ISO 9906 Ann. A.

DIMENSIONS ET POIDS



| TYPE | ORIFICES | | DIMENSIONS mm | | | | | | kg | |
|-----------|----------|-----|---------------|----|------|-----|-----|-----|-----|-----|
| | DN1 | DN2 | Ø1 | Ø2 | f | h | h1 | n | | n1 |
| Monophasé | | | | | | | | | | |
| BETTY 60 | 1" | 1" | 20 | 20 | 270 | 273 | 267 | 220 | 160 | 7.9 |
| BETTY 65 | | | | | 277 | | | | | 9.5 |
| BETTY 70 | | | | | 12.6 | | | | | |
| BETTY 80 | | | | | 12.8 | | | | | |

COURBES ET CARACTÉRISTIQUES À n= 2900 tr/min

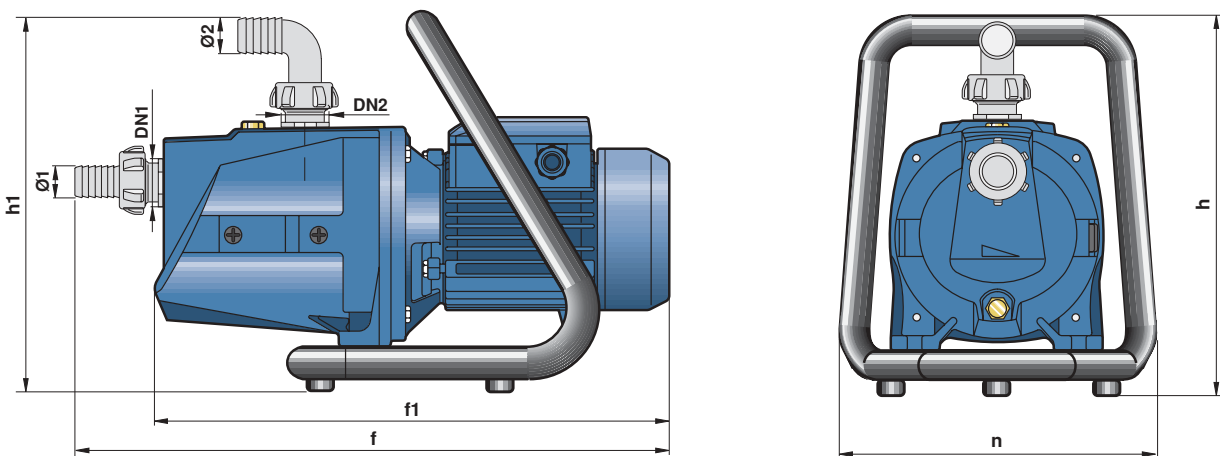


| TYPE | PUISSANCE | | Q | 0 | 0.3 | 0.6 | 0.9 | 1.2 | 1.5 | 1.8 | 2.1 | 2.4 | 2.7 | 3.0 |
|-----------|-----------|------|----------|----|-----|-----|-----|-----|------|-----|-----|-----|------|-----|
| | kW | HP | | 0 | 5 | 10 | 15 | 20 | 25 | 30 | 35 | 40 | 45 | 50 |
| Monophasé | | | | | | | | | | | | | | |
| BETTY 1 | 0.37 | 0.50 | H mètres | 35 | 32 | 27 | 24 | 21 | 19 | 17 | 16 | 15 | 14 | 13 |
| BETTY 2 | 0.50 | 0.70 | | 41 | 36 | 31 | 27 | 24 | 22 | 20 | 19 | 17 | 16 | 15 |
| BETTY 3 | 0.60 | 0.85 | | 47 | 42 | 38 | 34 | 31 | 28.5 | 26 | 24 | 22 | 21.5 | 19 |

Q = Débit H = Hauteur manométrique totale Hs = Hauteur d'aspiration

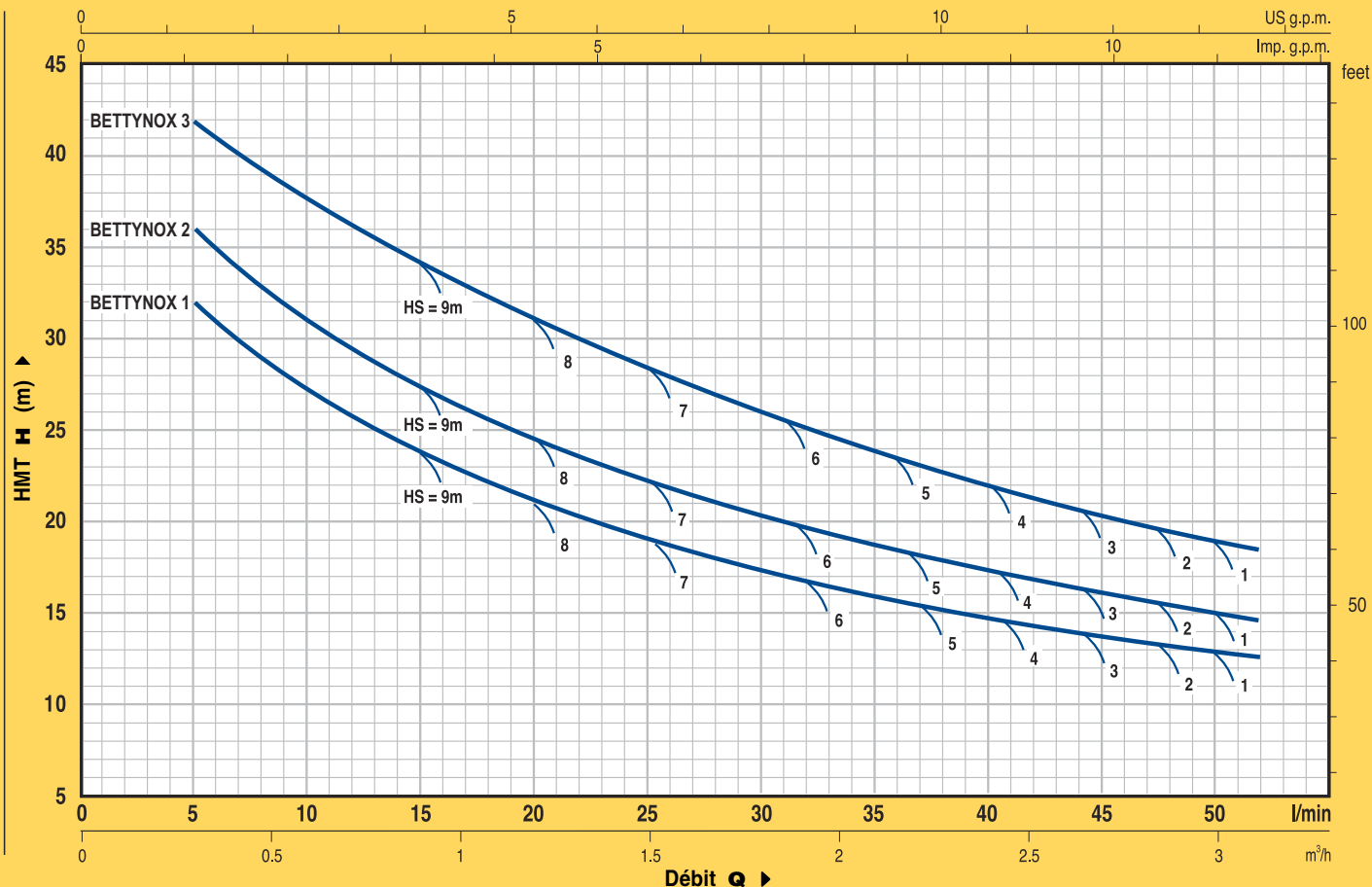
Tolérance des courbes selon EN ISO 9906 Ann. A.

DIMENSIONS ET POIDS



| TYPE | ORIFICES | | DIMENSIONS mm | | | | | | | kg |
|-----------|----------|-----|---------------|----|-----|-----|-----|-----|-----|------|
| | DN1 | DN2 | Ø1 | Ø2 | f | f1 | h | h1 | n | |
| Monophasé | | | | | | | | | | |
| BETTY 1 | 1" | 1" | 20 | 20 | 439 | 379 | 260 | 255 | 230 | 10.0 |
| BETTY 2 | | | | | 447 | 387 | | | | 10.7 |
| BETTY 3 | | | | | | | | | | 10.9 |

COURBES ET CARACTÉRISTIQUES À n = 2900 tr/min



| TYPE | PUISSANCE | | Q | 0 | 0.3 | 0.6 | 0.9 | 1.2 | 1.5 | 1.8 | 2.1 | 2.4 | 2.7 | 3.0 |
|------------|-----------|------|---------|----|-----|-----|-----|-----|------|-----|-----|-----|------|-----|
| | kW | HP | | 0 | 5 | 10 | 15 | 20 | 25 | 30 | 35 | 40 | 45 | 50 |
| Monophasé | | | | | | | | | | | | | | |
| BETTYNOX 1 | 0.37 | 0.50 | Hmètres | 35 | 32 | 27 | 24 | 21 | 19 | 17 | 16 | 15 | 14 | 13 |
| BETTYNOX 2 | 0.50 | 0.70 | | 41 | 36 | 31 | 27 | 24 | 22 | 20 | 19 | 17 | 16 | 15 |
| BETTYNOX 3 | 0.60 | 0.85 | | 47 | 42 | 38 | 34 | 31 | 28.5 | 26 | 24 | 22 | 21.5 | 19 |

Q = Débit H = Hauteur manométrique totale HS = Hauteur d'aspiration

Tolérance des courbes selon EN ISO 9906 Ann. A.

motralec

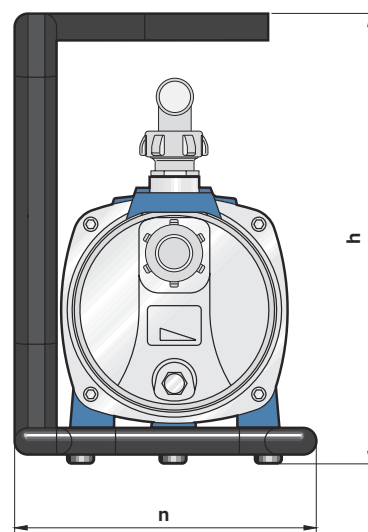
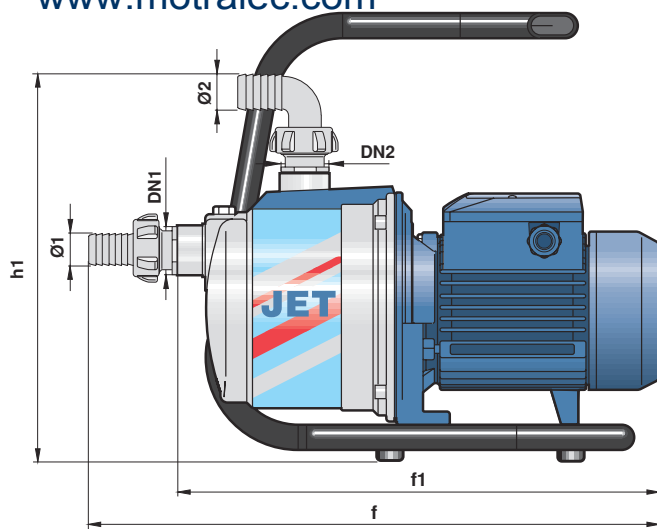
DIMENSIONS ET POIDS

4 rue Lavoisier . ZA Lavoisier . 95223 HERBLAY CEDEX

Tel : 01.39.97.65.10 / Fax : 01.39.97.68.48

Demande de prix / e-mail : service-commercial@motralec.com

www.motralec.com



| TYPE | ORIFICES | | DIMENSIONS mm | | | | | | | kg | |
|------------|----------|-----|---------------|----|-----|-----|-----|-----|-----|-----|-----|
| | DN1 | DN2 | Ø1 | Ø2 | f | f1 | h | h1 | n | | |
| Monophasé | | | | | | | | | | | |
| BETTYNOX 1 | 1" | 1" | 20 | 20 | 405 | 345 | 270 | 260 | 198 | 7.9 | |
| BETTYNOX 2 | | | | | 413 | 353 | | | | | 8.0 |
| BETTYNOX 3 | | | | | 413 | 353 | | | | | 9.2 |