

Le projet de la partie hydraulique, la combinaison des matériaux employés, la surface d'usure frontale alliée au mouvement axial des roues et la possibilité de pomper de l'eau contenant du sable jusqu'à 150 g/m³ garantissent la pompe contre le blocage et l'usure due au sable.

motralec

4 rue Lavoisier . ZA Lavoisier . 95223 HERBLAY CEDEX
Tel. : 01.39.97.65.10 / Fax. : 01.39.97.68.48
Demande de prix / e-mail : service-commercial@motralec.com
www.motralec.com



PLAGES D'UTILISATION

Débit maxi 375 l/min (22,5 m³/h)
Hauteur manométrique totale jusqu'à 525 m

LIMITES D'UTILISATION

Température du liquide maxi +30°C
Teneur en sable maxi 150 g/m³
Démarrages/heure: 20 à intervalles réguliers

RÉALISATION ET NORMES DE SÉCURITÉ

EN 60 335-1	EN 60034-1
IEC 335-1	IEC 34-1
CEI 61-150	CEI 2-3



UTILISATIONS ET INSTALLATIONS

CONSEILLÉES POUR POMPER DE L'EAU PROPRE DONT LA TENEUR EN SABLE NE DÉPASSE PAS 150 g/m³. DE PAR LEUR HAUT RENDEMENT ET LEUR FIABILITÉ, CES POMPES SONT INDICUÉES POUR DES APPLICATIONS DOMESTIQUES, CIVILES ET INDUSTRIELLES, POUR LA DISTRIBUTION DE L'EAU (ASSOCIÉES À DES SURPRESSEURS), POUR L'IRRIGATION, POUR LES INSTALLATIONS DE LAVAGE, DE SURPRESSION ET ANTI-INCENDIE, ETC.

GARANTIE 2 ANS selon nos conditions générales de vente.

CARACTÉRISTIQUES DE CONSTRUCTION

- CORPS DE REFOULEMENT ET LANTERNE: acier inox AISI 304.
- CLAPET ANTI-RETOUR: acier inox AISI 304.
- ROUES ET DIFFUSEURS: technopolymère.
- BOÎTE PORTE-DIFFUSEURS: acier inox AISI 304.
- CHEMISE POMPE: acier inox AISI 304.
- ARBRE POMPE: acier inox AISI 304.
- ROULEMENTS POMPE: partie fixe en technopolymère spécial et douille tournant avec l'arbre en acier inox AISI 316, revêtue d'oxyde de chrome pour résister au sable.
- ACCOUPLEMENT POMPE-MOTEUR: acier inox AISI 316L jusqu'à 2,2 kW; acier inox AISI 304 pour les puissances supérieures.
- VISSERIE, FILTRE ET PROTECTION CORDON: acier inox AISI 304.
- MOTEUR: électrique immergé de 4" Pedrollo.
4SRm: monophasé 220÷230 V - 50 Hz.
4SR: triphasé 380÷415 V - 50 Hz.
- PROTECTION: IP 68.

LES ÉLECTROPOMPES COMPRENNENT:

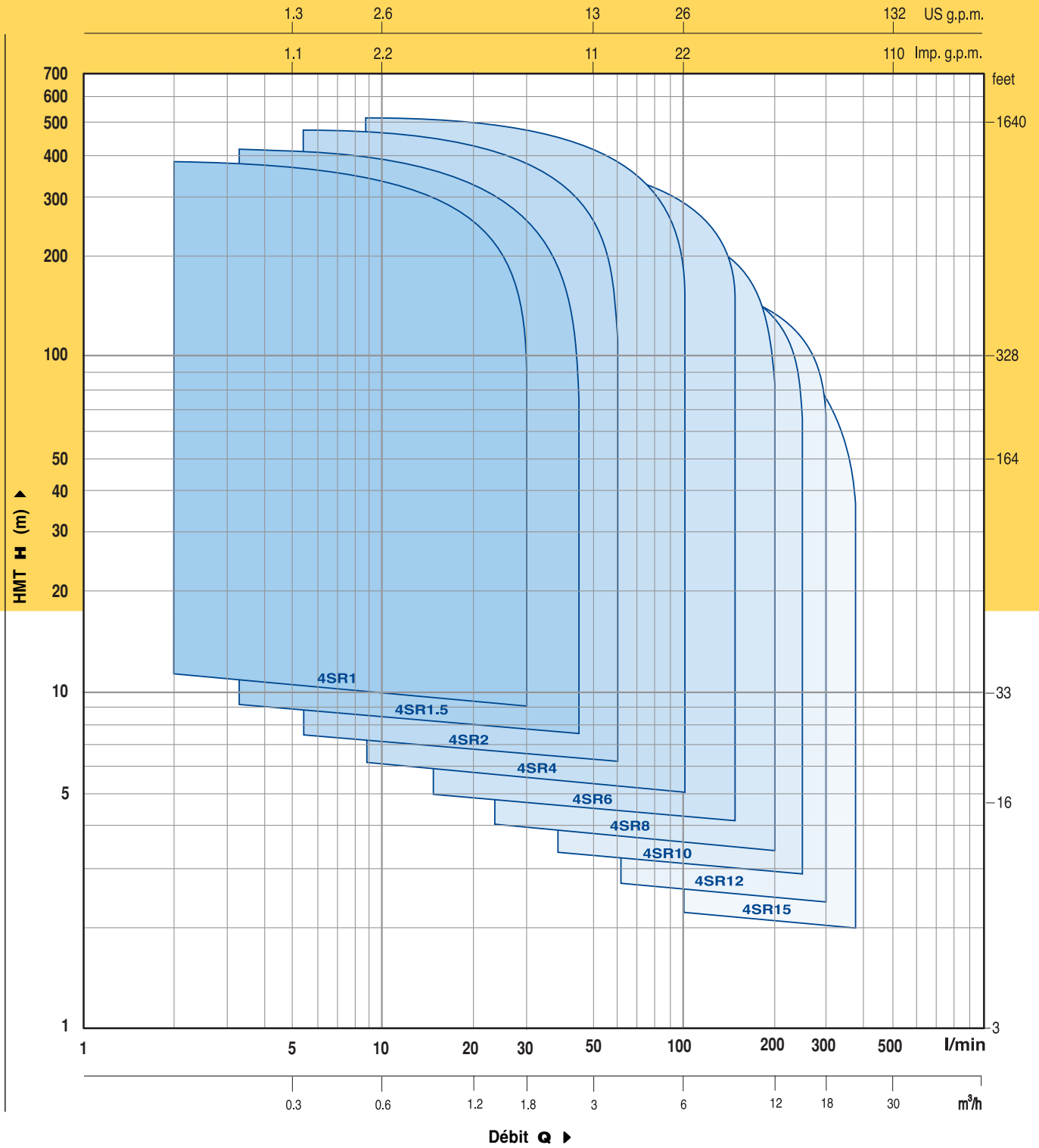
4SRm (monophasé) Cordon d'alimentation de 1,5 m de longueur (2,5 m pour les puissances supérieures à 3 kW). Avec moteur PEDROLLO, le condensateur est inclus à l'intérieur de l'emballage.

4SR (triphasé) Cordon d'alimentation de 1,5 m de longueur (2,5 m pour les puissances supérieures à 3 kW).

VERSIONS SUR DEMANDE

- ⇒ pompes pour eau à teneur en supérieure à 150 g/m³;
- ⇒ pompes pour eau de mer;
- ⇒ moteur électrique immergé de 4" Franklin Electric®;
- ⇒ autres tensions ou fréquence de 60 Hz.

PLAGE D'UTILISATION À n= 2900 tr/min



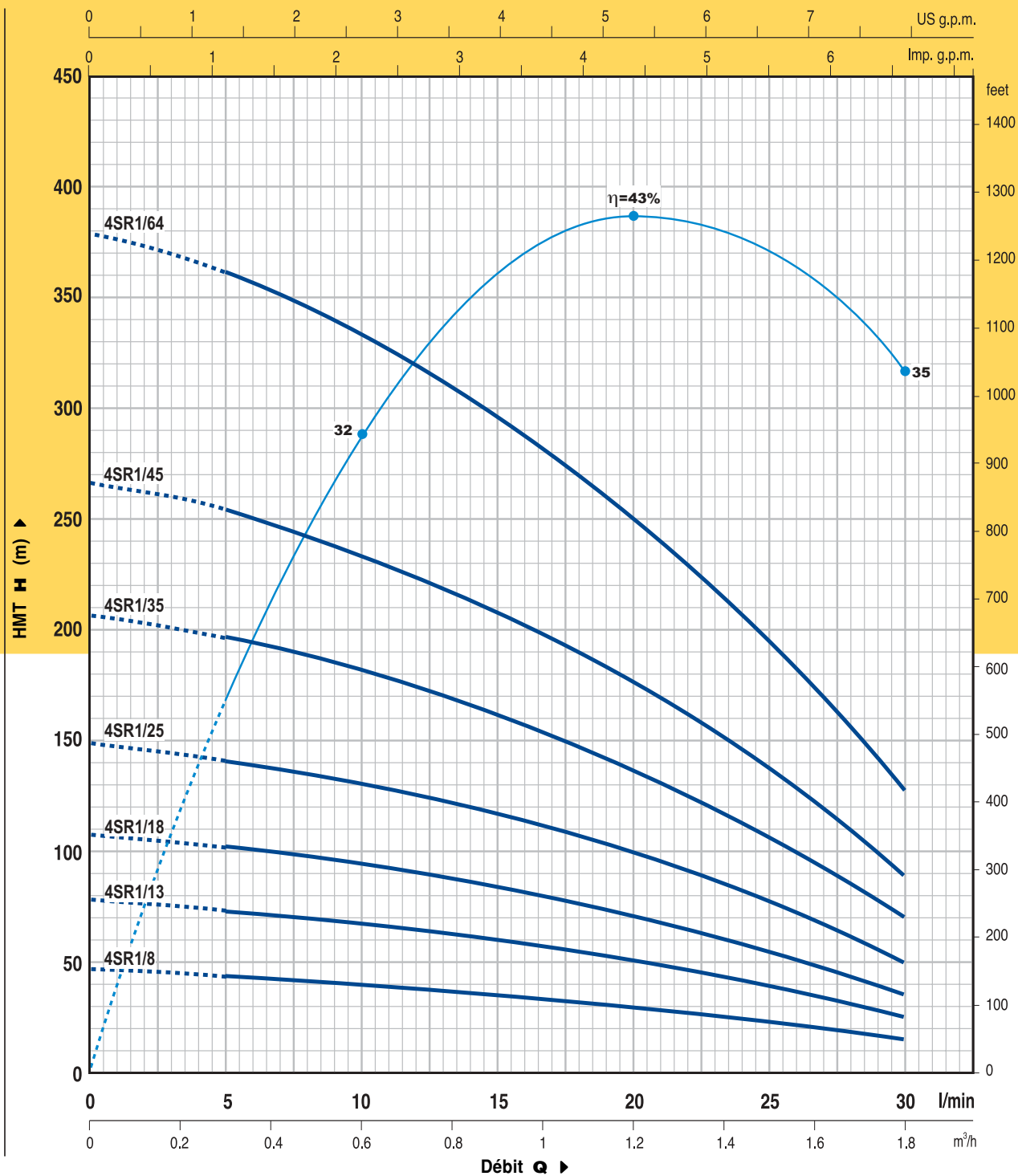
DESCRIPTION

Diamètre du puits en pouces _____
 Série _____
 Débit en m³/h au point de rendement maximum _____
 Moteur monophasé _____
 Nombre d'étages _____

4 SR 1 m / 13

4SR1

COURBES ET CARACTÉRISTIQUES À n= 2900 tr/min



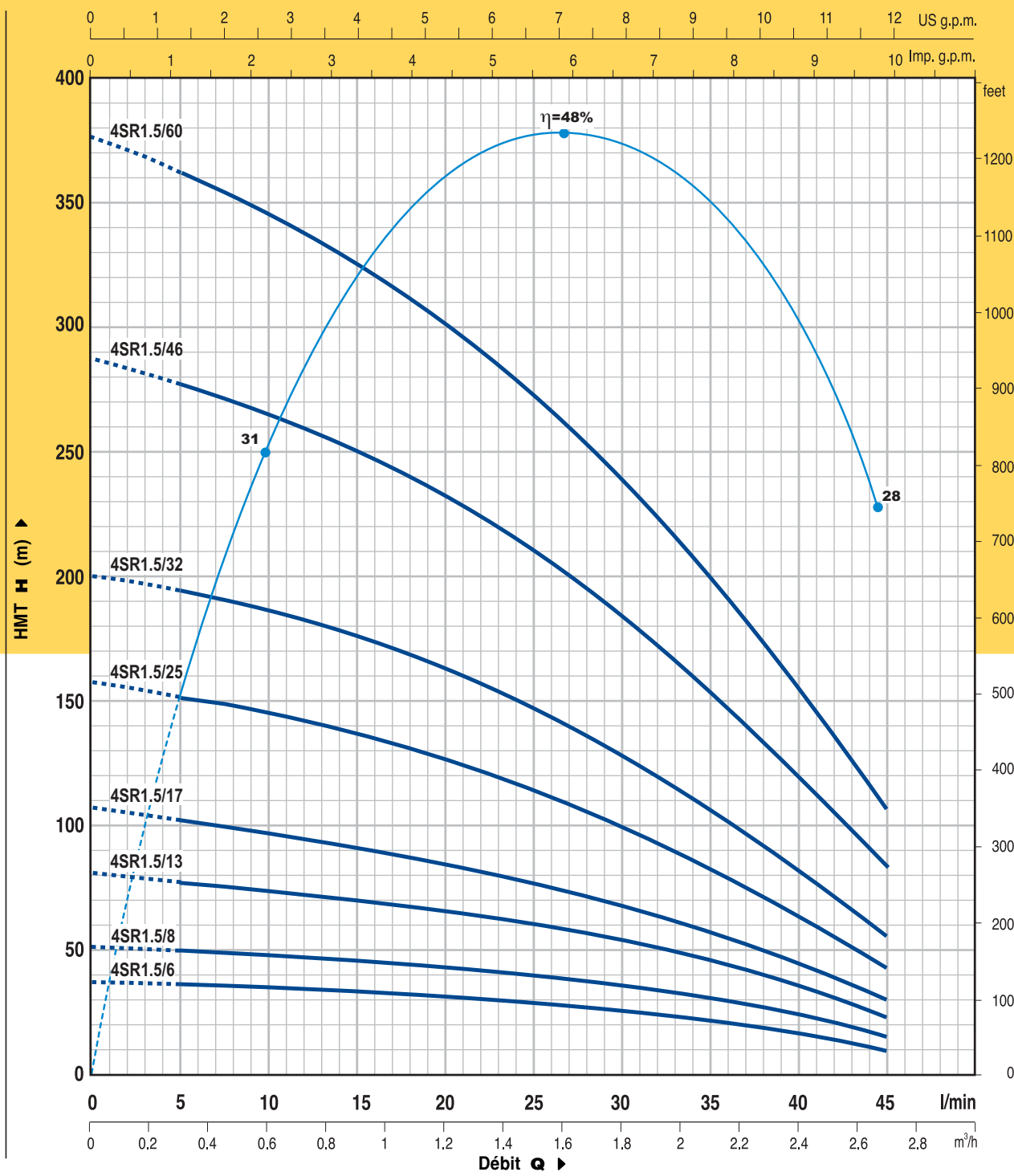
TYPE		PUISSANCE		Q	H						
Monophasé	Triphasé	kW	HP		m³/h	0	0.3	0.6	0.9	1.2	1.5
				l/min	0	5	10	15	20	25	30
4SR1m/8	—	0.25	0.33	H mètres	47	45	42	37	31	24	16
4SR1m/13	4SR1/13	0.37	0.50		77	73	67	60	51	40	26
4SR1m/18	4SR1/18	0.55	0.75		107	101	93	83	71	55	36
4SR1m/25	4SR1/25	0.75	1		148	140	129	115	98	77	50
4SR1m/35	4SR1/35	1.1	1.5		206	197	182	161	136	107	70
4SR1m/45	4SR1/45	1.5	2		266	254	234	207	176	137	90
4SR1m/64	4SR1/64	2.2	3		379	362	332	295	250	195	128

Q = Débit H = Hauteur manométrique totale

Tolérance des courbes selon EN ISO 9906 Ann. A.

4SR1.5

COURBES ET CARACTÉRISTIQUES À n= 2900 tr/min



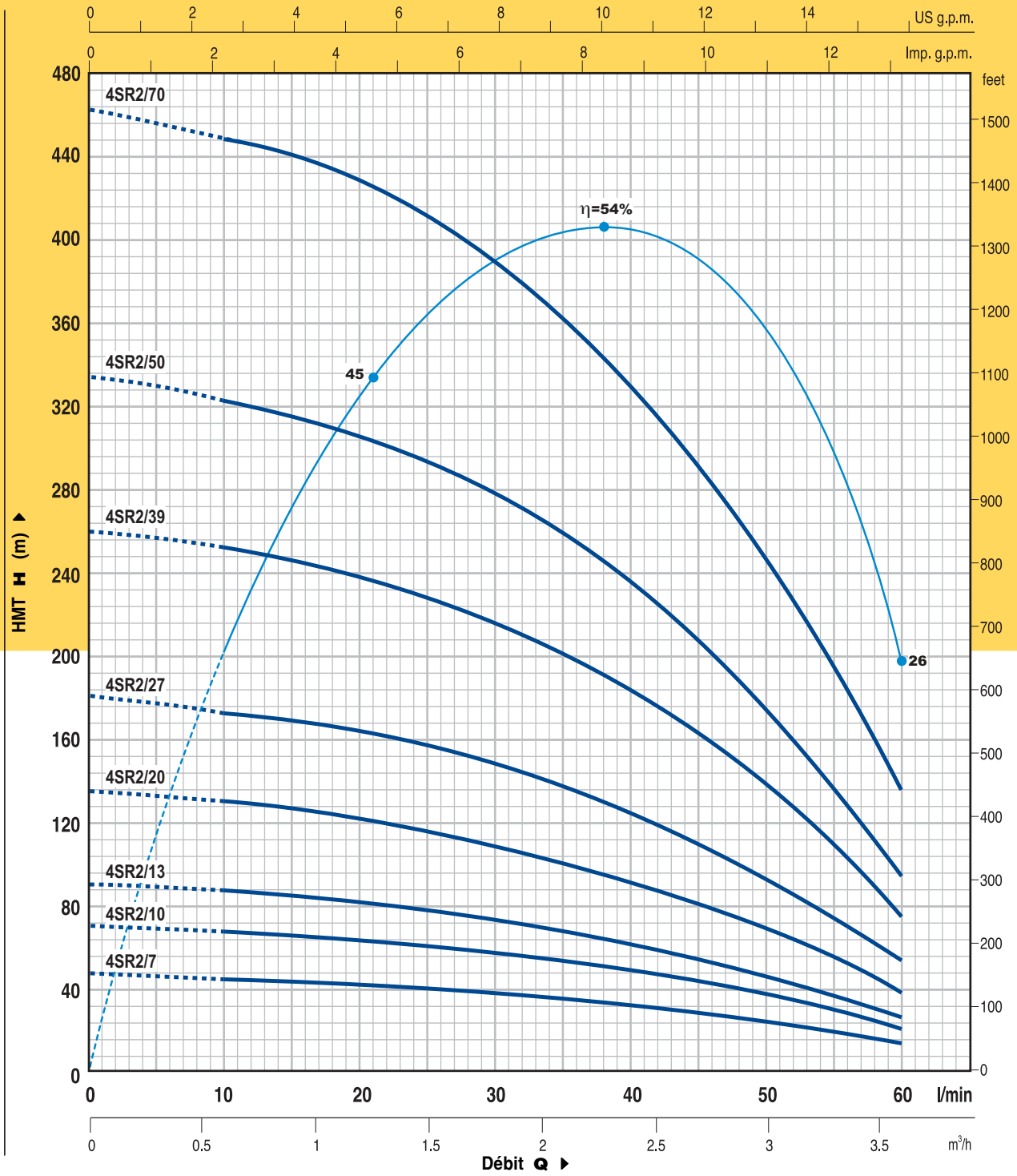
TYPE		PUISANCE		Q	H										
Monophasé	Triphasé	kW	HP		m³/h	0	0.3	0.6	0.9	1.2	1.5	1.8	2.1	2.4	2.7
				l/min	0	5	10	15	20	25	30	35	40	45	
4SR1.5m/6	—	0.25	0.33	H mètres	38	36	34	33	30	27	24	20	15	11	
4SR1.5m/8	4SR1.5/8	0.37	0.50		50	48	46	44	40	36	32	26	20	14	
4SR1.5m/13	4SR1.5/13	0.55	0.75		81	78	75	71	66	59	52	43	33	23	
4SR1.5m/17	4SR1.5/17	0.75	1		106	102	98	93	86	78	68	56	43	30	
4SR1.5m/25	4SR1.5/25	1.1	1.5		156	151	144	136	127	115	100	83	64	45	
4SR1.5m/32	4SR1.5/32	1.5	2		200	193	184	175	162	147	128	106	82	58	
4SR1.5m/46	4SR1.5/46	2.2	3		288	277	265	250	233	211	184	153	117	83	
—	4SR1.5/60	3	4		375	362	346	328	304	276	241	199	153	108	

Q = Débit H = Hauteur manométrique totale

Tolérance des courbes selon EN ISO 9906 Ann. A.

4SR2

COURBES ET CARACTÉRISTIQUES À n= 2900 tr/min



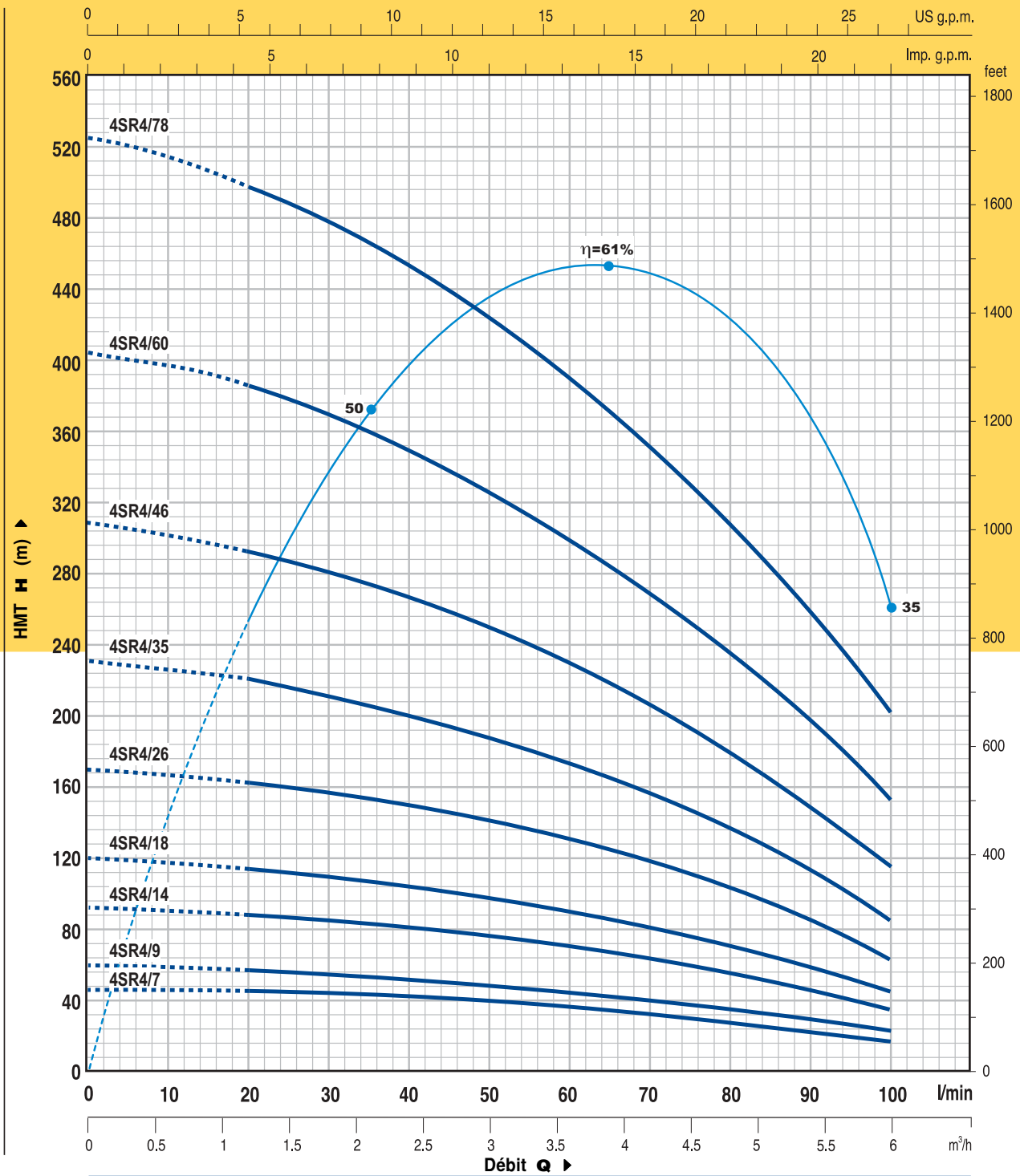
TYPE		PUISSANCE		Q	H						
Monophasé	Triphasé	kW	HP		m³/h	0	0.6	1.2	1.8	2.4	3.0
4SR2m/7	4SR2/7	0.37	0.50	H mètres	0	10	20	30	40	50	60
4SR2m/10	4SR2/10	0.55	0.75		48	46	44	39	33	25	14
4SR2m/13	4SR2/13	0.75	1		70	68	63	57	48	36	20
4SR2m/20	4SR2/20	1.1	1.5		90	88	82	74	62	46	26
4SR2m/27	4SR2/27	1.5	2		135	130	122	111	93	71	39
4SR2m/39	4SR2/39	2.2	3		180	173	164	150	126	96	52
—	4SR2/50	3	4		260	250	238	216	183	138	75
—	4SR2/70	4	5.5		335	322	306	277	235	177	96
—	—	—	—		465	448	427	388	328	248	135

Q = Débit H = Hauteur manométrique totale

Tolérance des courbes selon EN ISO 9906 Ann. A.

4SR4

COURBES ET CARACTÉRISTIQUES À n = 2900 tr/min



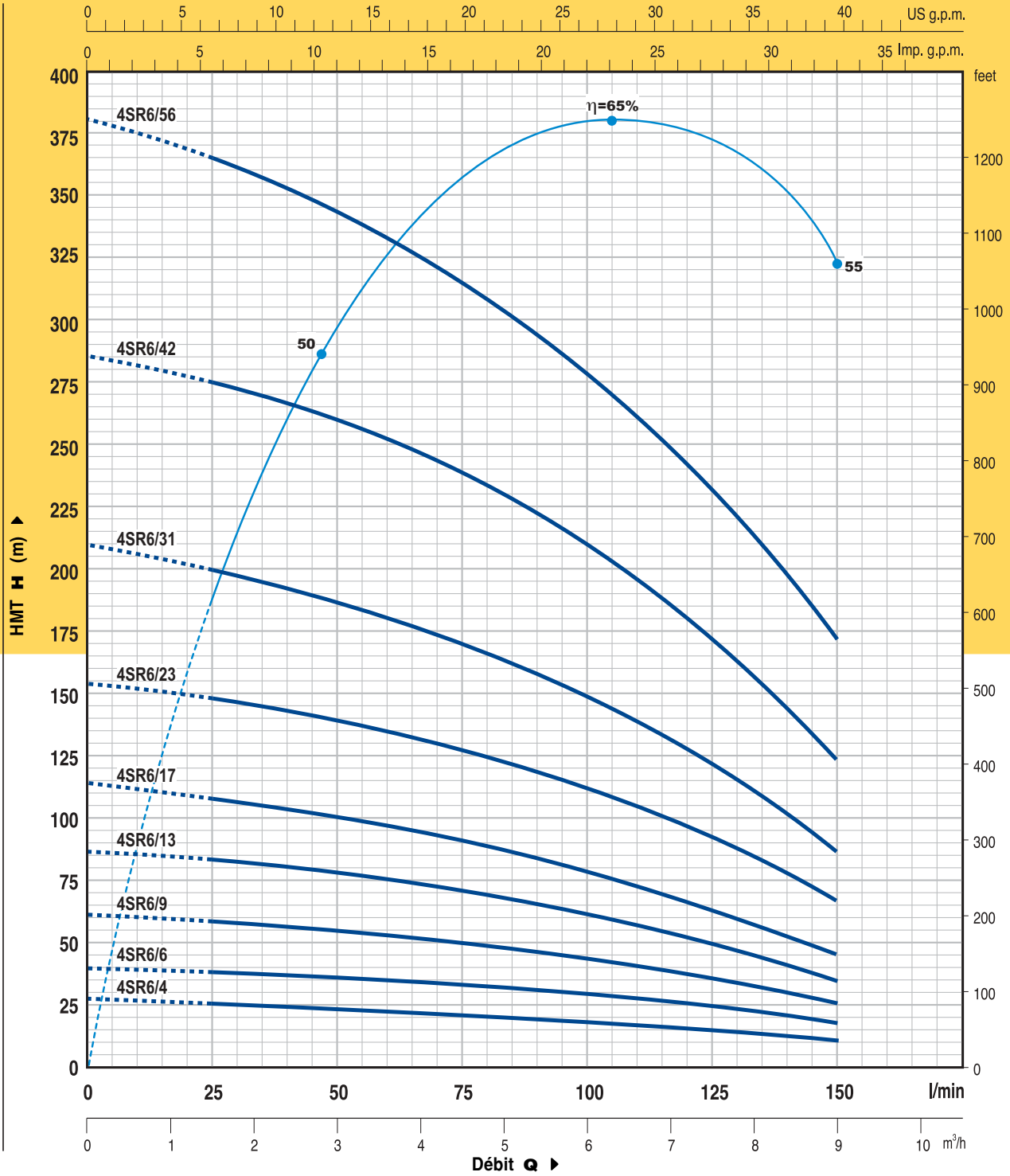
TYPE		PUISSANCE		Q	m³/h										
Monophasé	Triphasé	kW	HP		0	1.2	1.8	2.4	3.0	3.6	4.2	4.8	5.4	6.0	
4SR4m/7	4SR4/7	0.55	0.75	H mètres	0	20	30	40	50	60	70	80	90	100	
4SR4m/9	4SR4/9	0.75	1		46	44	42	40	38	35	32	28	23	17	
4SR4m/14	4SR4/14	1.1	1.5		60	56	55	52	49	45	40	35	29	23	
4SR4m/18	4SR4/18	1.5	2		92	88	85	81	76	70	63	55	45	35	
4SR4m/26	4SR4/26	2.2	3		120	112	109	104	98	90	81	70	58	45	
—	4SR4/35	3	4		170	162	157	150	141	130	116	101	84	63	
—	4SR4/46	4	5.5		230	220	211	202	190	175	157	137	113	85	
—	4SR4/60	5.5	7.5		308	293	280	269	249	230	205	181	151	117	
—	4SR4/78	7.5	10		405	385	370	350	325	300	270	235	195	155	
—	4SR4/78	7.5	10		525	495	475	450	425	390	350	305	255	200	

Q = Débit H = Hauteur manométrique totale

Tolérance des courbes selon EN ISO 9906 Ann. A.

4SR6

COURBES ET CARACTÉRISTIQUES À n= 2900 tr/min



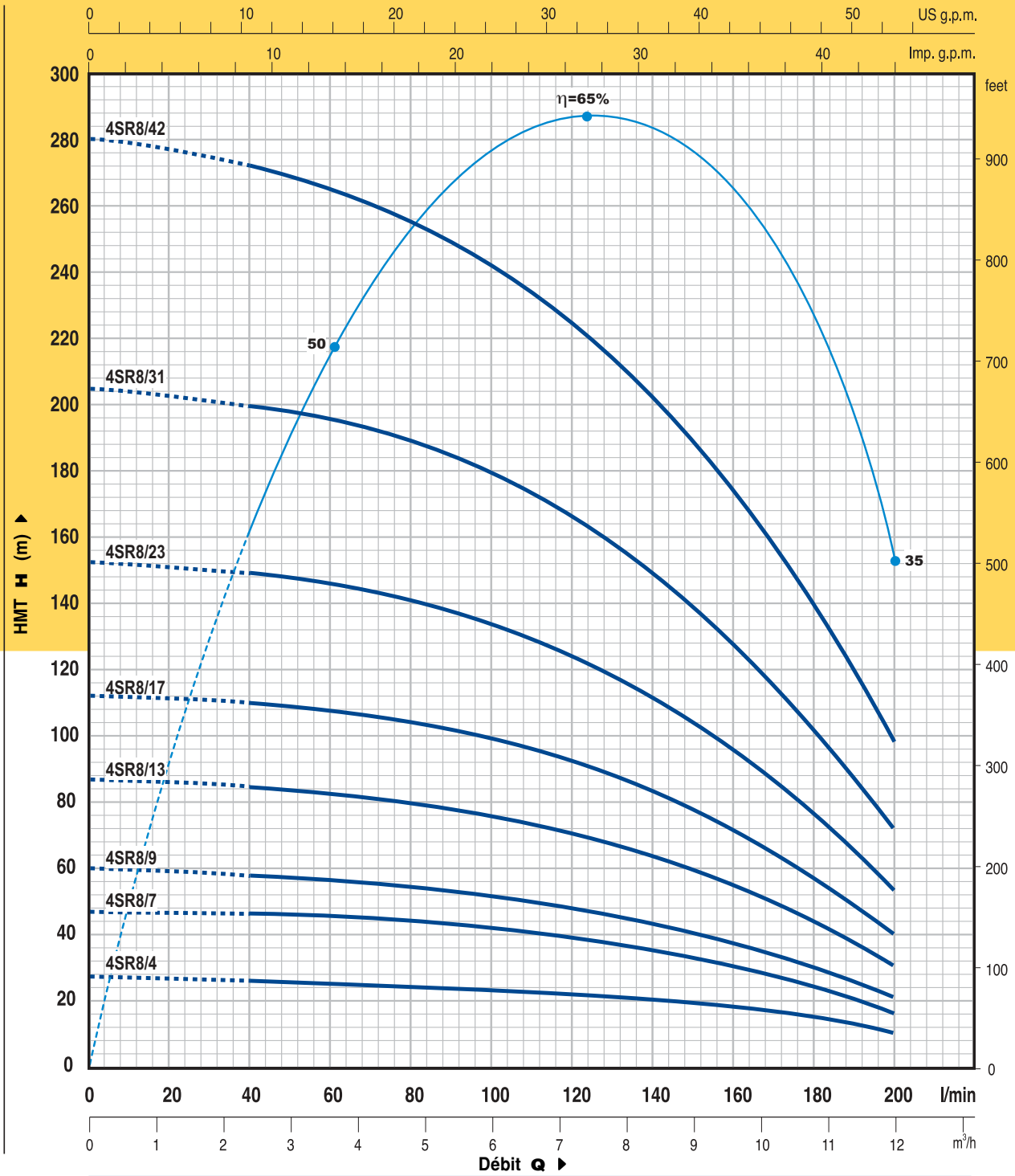
TYPE		PUISSANCE		Q	H							
Monphasé	Triphasé	kW	HP		m³/h	0	1.5	3.0	4.5	6.0	7.5	9.0
				l/min	0	25	50	75	100	125	150	
4SR6m/4	4SR6/4	0.55	0.75	H mètres	27	26	24	22	19	15	11	
4SR6m/6	4SR6/6	0.75	1		40	38	36	33	29	24	17	
4SR6m/9	4SR6/9	1.1	1.5		61	58	54	50	44	35	26	
4SR6m/13	4SR6/13	1.5	2		87	83	78	71	61	49	35	
4SR6m/17	4SR6/17	2.2	3		114	107	100	91	79	62	45	
—	4SR6/23	3	4		154	148	138	128	112	92	67	
—	4SR6/31	4	5.5		210	200	186	170	149	121	86	
—	4SR6/42	5.5	7.5		285	276	258	240	212	170	124	
—	4SR6/56	7.5	10		380	365	340	315	280	233	173	

Q = Débit H = Hauteur manométrique totale

Tolérance des courbes selon EN ISO 9906 Ann. A.

4SR8

COURBES ET CARACTÉRISTIQUES À n = 2900 tr/min



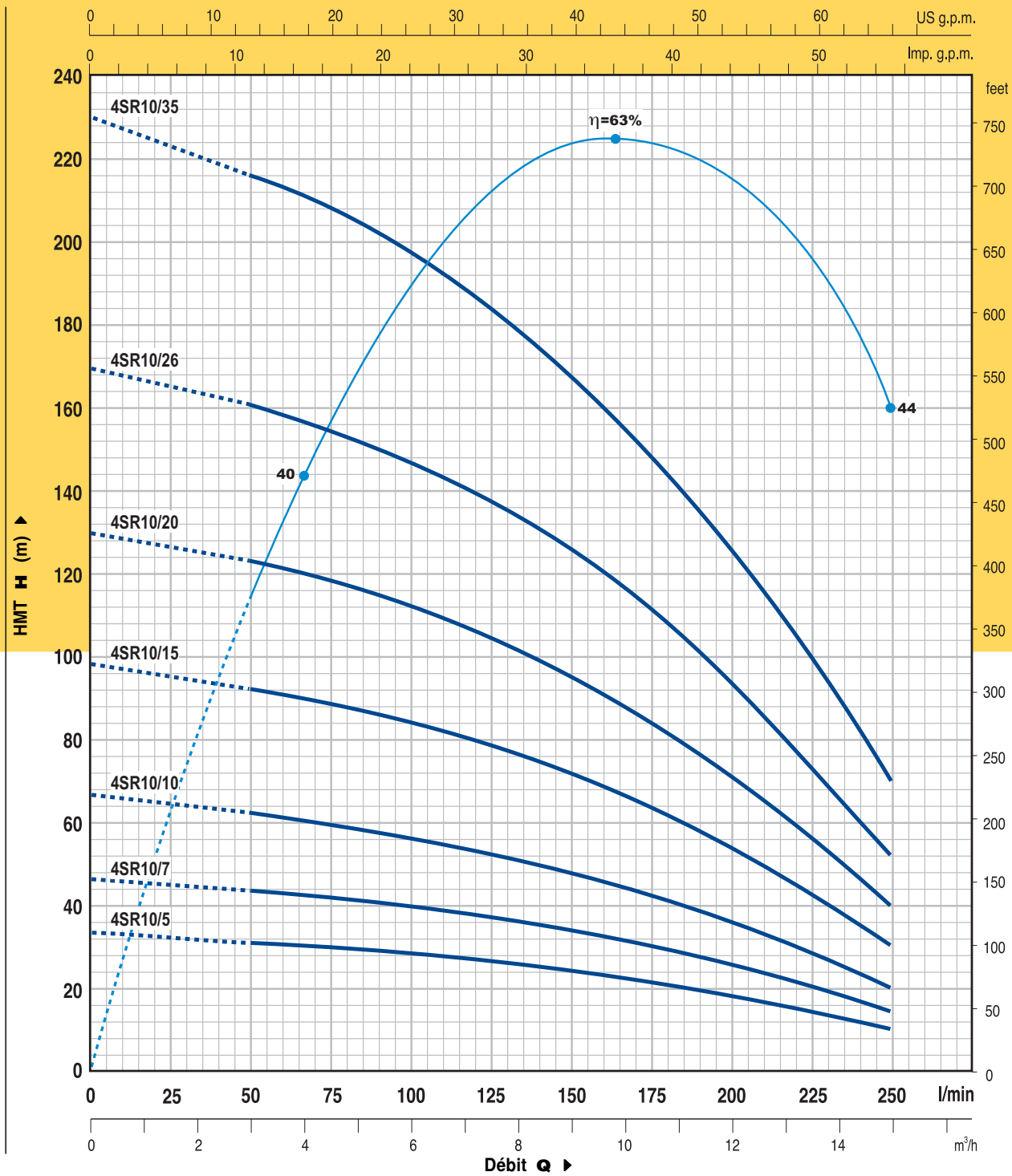
TYPE		PUISANCE		Q	H											
Monophasé	Triphasé	kW	HP		m³/h	0	2.4	3.6	4.8	6.0	7.2	8.4	9.6	10.8	12.0	
				l/min	0	40	60	80	100	120	140	160	180	200		
4SR8m/4	4SR8/4	0.75	1	H mètres	27	26	25	24	23	22	20	17	13	10		
4SR8m/7	4SR8/7	1.1	1.5		47	46	45	43	41	38	34	29	23	16		
4SR8m/9	4SR8/9	1.5	2		60	58	57	55	52	48	43	37	30	21		
4SR8m/13	4SR8/13	2.2	3		87	85	83	80	76	70	63	54	43	30		
—	4SR8/17	3	4		112	110	108	104	99	92	82	70	56	40		
—	4SR8/23	4	5.5		153	150	146	141	134	124	111	95	76	53		
—	4SR8/31	5.5	7.5		205	200	196	190	181	167	149	128	103	72		
—	4SR8/42	7.5	10		280	272	266	257	244	225	202	175	140	98		

Q = Débit H = Hauteur manométrique totale

Tolérance des courbes selon EN ISO 9906 Ann. A.

4SR10

COURBES ET CARACTÉRISTIQUES À n= 2900 tr/min



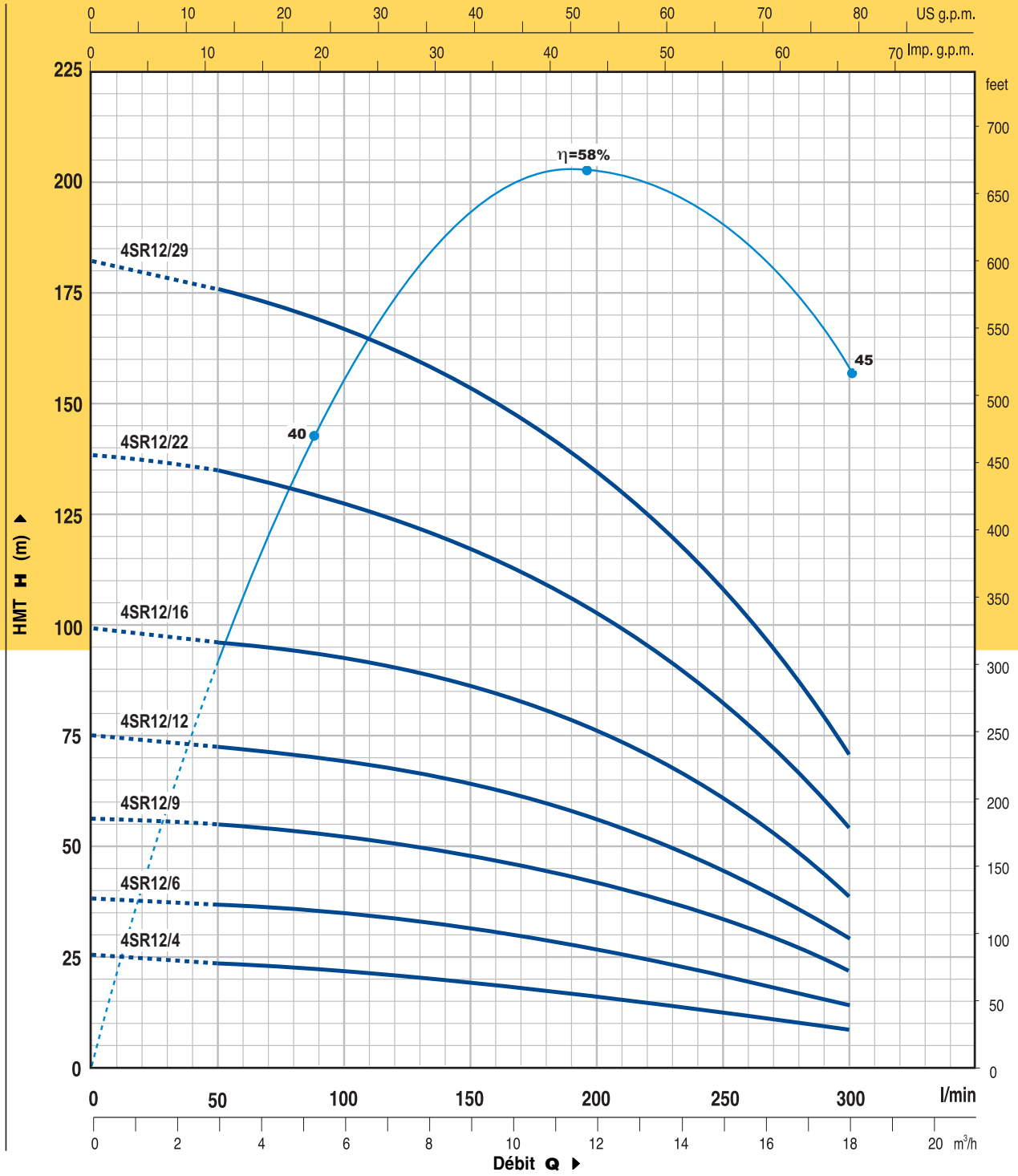
TYPE		PUISSANCE		Q	H										
Monophasé	Triphasé	kW	HP		m³/h	0	3.0	4.5	6.0	7.5	9.0	10.5	12	13.5	15.0
4SR10m/5	4SR10/5	1.1	1.5	l/min	0	50	75	100	125	150	175	200	225	250	
—	4SR10m/7	1.5	2	H mètres	33	31	30	28	26	24	21	18	14	10	
—	4SR10m/10	2.2	3		46	43	41	39	37	34	30	25	20	15	
—	4SR10/15	3	4		66	62	59	56	53	48	42	36	28	20	
—	4SR10/20	4	5.5		98	92	88	84	79	72	64	53	42	30	
—	4SR10/26	5.5	7.5		130	123	118	112	106	96	85	71	56	40	
—	4SR10/35	7.5	10		170	160	154	147	138	126	110	94	72	52	
—	—	—	—		230	216	208	197	184	168	148	126	100	70	

Q = Débit H = Hauteur manométrique totale

Tolérance des courbes selon EN ISO 9906 Ann. A.

4SR12

COURBES ET CARACTÉRISTIQUES À n= 2900 tr/min



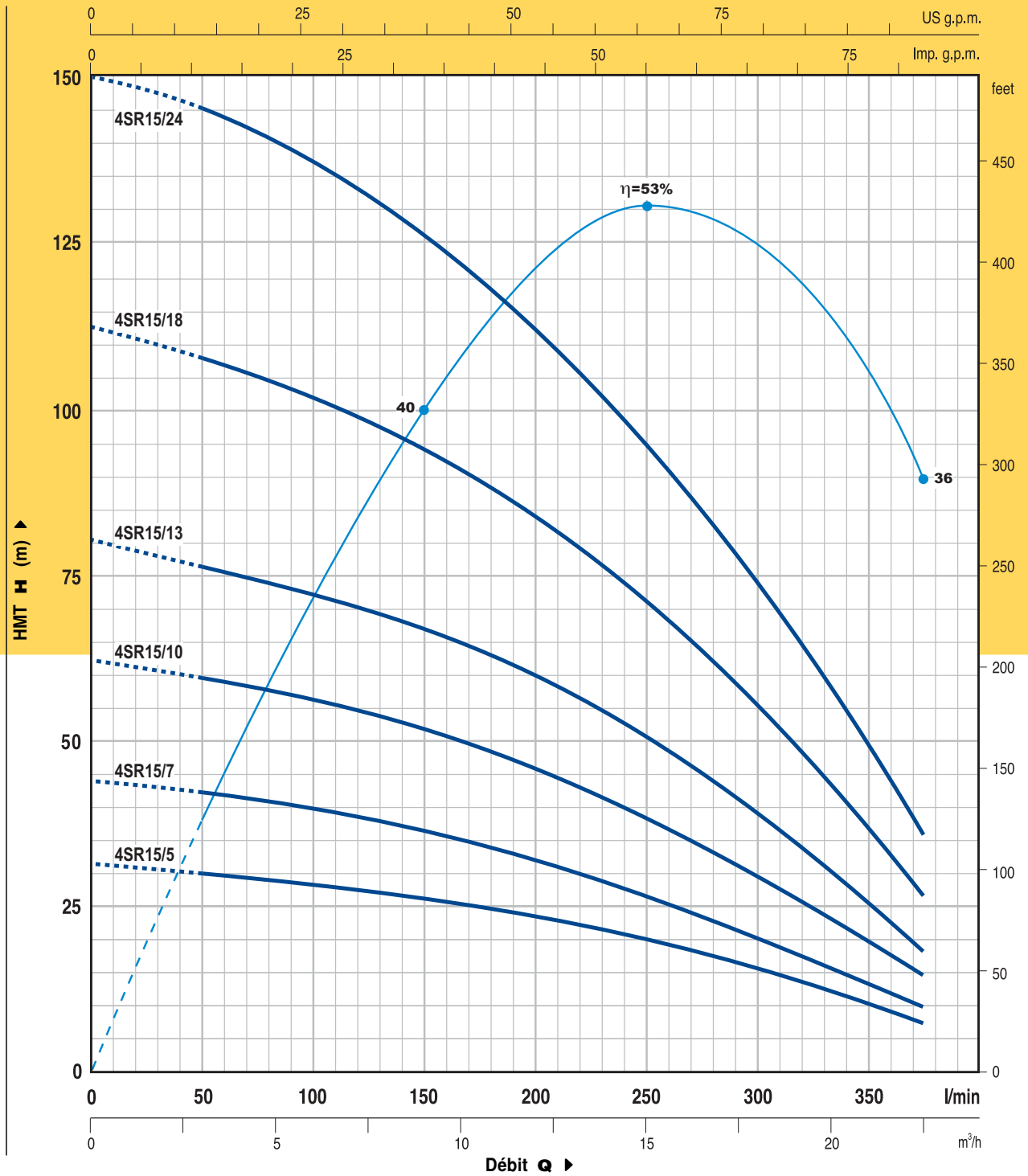
TYPE		PUISSANCE		Q	m³/h										
Monophasé	Triphasé	kW	HP		0	3.0	6.0	9.0	12.0	13.2	14.4	15.6	16.8	18.0	
4SR12m/4	4SR12/4	1.1	1.5	H mètres	0	50	100	150	200	220	240	260	280	300	
4SR12m/6	4SR12/6	1.5	2		25	24	22	19	16	15	14	12	11	8	
4SR12m/9	4SR12/9	2.2	3		38	37	35	32	28	26	24	21	18	14	
—	4SR12/12	3	4		56	55	52	48	42	39	36	32	27	22	
—	4SR12/16	4	5.5		75	73	69	64	56	52	48	43	36	29	
—	4SR12/22	5.5	7.5		100	97	93	86	75	70	64	57	48	38	
—	4SR12/29	7.5	10		138	135	127	118	103	96	88	78	66	53	
—	4SR12/29	7.5	10		182	176	167	155	135	126	116	103	88	71	

Q = Débit H = Hauteur manométrique totale

Tolérance des courbes selon EN ISO 9906 Ann. A.

4SR15

COURBES ET CARACTÉRISTIQUES À n= 2900 tr/min

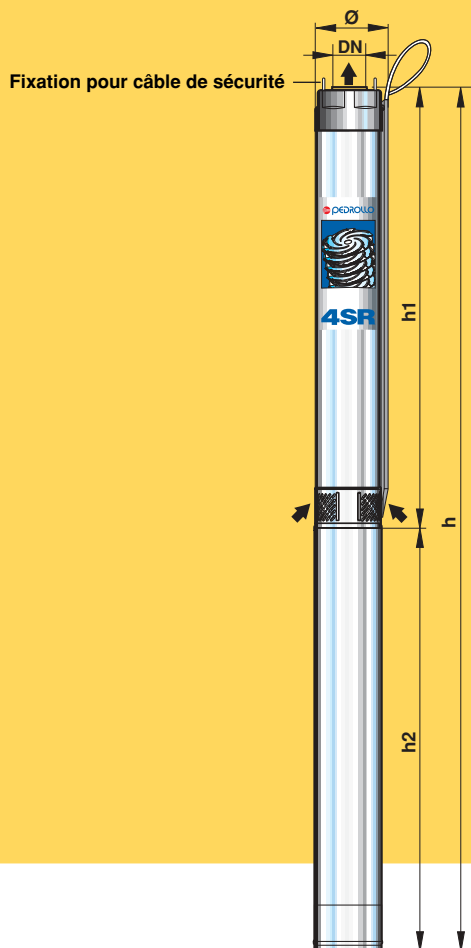


TYPE		PUISSANCE		Q m³/h l/min	H mètres									
Monophasé	Triphasé	kW	HP		0	3.0	6.0	9.0	12.0	15.0	18.0	21.0	22.5	
4SR15m/5	4SR15/5	1.5	2	0	50	100	150	200	250	300	350	375		
4SR15m/7	4SR15/7	2.2	3	31	30	28	26	23	20	15	10	7.5		
—	4SR15/10	3	4	44	42	40	37	32	27	20	13	10		
—	4SR15/13	4	5.5	62	60	57	52	46	38	30	20	15		
—	4SR15/18	5.5	7.5	80	77	72	68	60	50	40	25	19		
—	4SR15/24	7.5	10	112	108	102	95	85	71	55	37	27		
—	—	—	—	150	145	138	126	112	95	75	50	36		

Q = Débit H = Hauteur manométrique totale

Tolérance des courbes selon EN ISO 9906 Ann. A.

4SR électropompes immergées 4" avec moteurs PEDROLLO

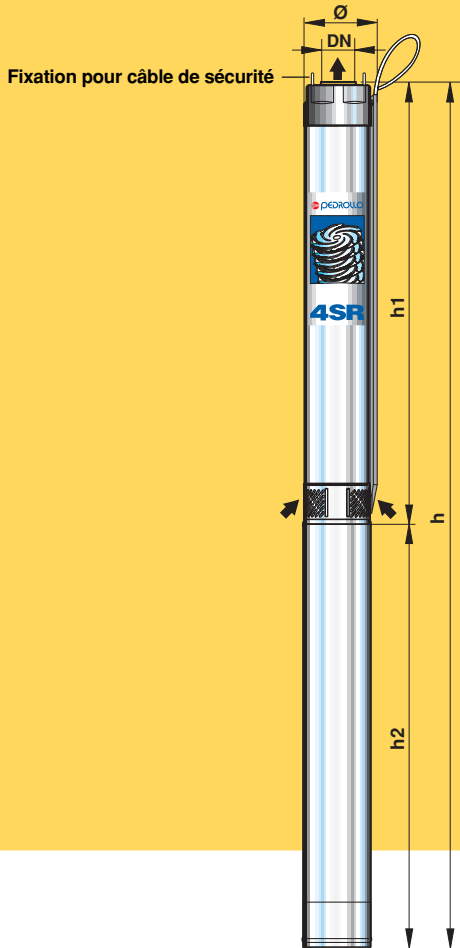


DIMENSIONS ET POIDS

TYPE Triphasé	ORIFICE DN	DIMENSIONS mm			kg 3 ~	
		Ø	h1	h2		h
4SR1/13 - PD	1 1/4"	98	402	294	696	11.1
4SR1/18 - PD			519	294	813	12.1
4SR1/25 - PD			648	319	967	14.7
4SR1/35 - PD			858	344	1202	19.4
4SR1/45 - PD			1065	404	1469	23.4
4SR1/64 - PD			1516	454	1970	30.7
4SR1.5/8 - PD			310	294	604	11.6
4SR1.5/13 - PD			402	294	696	13.5
4SR1.5/17 - PD			501	319	820	15.4
4SR1.5/25 - PD			648	344	992	18.3
4SR1.5/32 - PD			802	404	1206	21.5
4SR1.5/46 - PD			1134	454	1588	26.7
4SR1.5/60 - PD			1442	560	2002	32.4
4SR2/7 - PD			291	294	585	11.4
4SR2/10 - PD			347	294	641	12.9
4SR2/13 - PD			402	319	721	14.5
4SR2/20 - PD			556	344	900	17.3
4SR2/27 - PD			685	404	1089	20.4
4SR2/39 - PD			931	454	1385	25.2
4SR2/50 - PD			1208	560	1768	25.0
4SR2/70 - PD			1626	660	2286	25.0
4SR4/7 - PD			316	294	610	12.5
4SR4/9 - PD			360	319	679	14.0
4SR4/14 - PD			470	344	814	16.3
4SR4/18 - PD			582	404	986	19.1
4SR4/26 - PD			758	454	1212	23.0
4SR4/35 - PD			980	560	1540	26.8
4SR4/46 - PD			1295	660	1955	33.9
4SR4/60 - PD	1652	745	2397	41.5		
4SR4/78 - PD	2097	850	2947	56.8		
4SR6/4 - PD	2"	98	282	294	576	12.1
4SR6/6 - PD			342	319	661	13.6
4SR6/9 - PD			432	344	776	15.7
4SR6/13 - PD			577	404	981	18.6
4SR6/17 - PD			696	454	1150	21.9
4SR6/23 - PD			901	560	1461	25.3
4SR6/31 - PD			1165	660	1825	33.6
4SR6/42 - PD			1519	745	2264	38.1
4SR6/56 - PD			2063	850	2913	47.0
4SR8/4 - PD			282	319	601	13.1
4SR8/7 - PD			372	344	716	15.1
4SR8/9 - PD			432	404	836	17.4
4SR8/13 - PD			577	454	1031	20.8
4SR8/17 - PD			696	560	1256	23.4
4SR8/23 - PD			901	660	1561	24.5
4SR8/31 - PD			1165	745	1910	37.2
4SR8/42 - PD			1519	850	2369	44.2
4SR10/5 - PD			417	344	761	15.4
4SR10/7 - PD			519	404	923	17.9
4SR10/10 - PD			710	454	1164	21.6
4SR10/15 - PD			1002	560	1562	25.6
4SR10/20 - PD			1257	660	1917	33.9
4SR10/26 - PD			1600	745	2345	38.1
4SR10/35 - PD			2096	850	2946	53.0
4SR12/4 - PD			366	344	710	15.0
4SR12/6 - PD			470	404	874	17.5
4SR12/9 - PD			659	454	1113	21.2
4SR12/12 - PD			811	560	1371	24.1
4SR12/16 - PD	1053	660	1713	33.2		
4SR12/22 - PD	1358	745	2103	38.4		
4SR12/29 - PD	1752	850	2602	46.5		
4SR15/5 - PD	422	404	826	17.0		
4SR15/7 - PD	526	454	980	20.8		
4SR15/10 - PD	720	560	1280	23.1		
4SR15/13 - PD	875	660	1535	30.0		
4SR15/18 - PD	1173	745	1918	36.5		
4SR15/24 - PD	1522	850	2372	43.0		

TYPE Monophasé	ORIFICE DN	Ø	DIMENSIONS mm			kg 1 ~		
			h1	h2	h			
4SR1m/8 - PD	1 1/4"	98	310	294	604	9.3		
4SR1m/13 - PD			402	294	696	11.1		
4SR1m/18 - PD			519	319	838	13.3		
4SR1m/25 - PD			648	344	992	15.8		
4SR1m/35 - PD			858	404	1262	21.8		
4SR1m/45 - PD			1065	454	1519	25.6		
4SR1m/64 - PD			1516	600	2116	35.4		
4SR1.5m/6 - PD			273	294	567	9.0		
4SR1.5m/8 - PD			310	294	604	12.6		
4SR1.5m/13 - PD			402	319	721	14.5		
4SR1.5m/17 - PD			501	344	845	16.7		
4SR1.5m/25 - PD			648	404	1052	20.0		
4SR1.5m/32 - PD			802	454	1256	23.7		
4SR1.5m/46 - PD			1134	600	1734	31.4		
4SR2m/7 - PD			291	294	585	12.4		
4SR2m/10 - PD			347	319	666	13.2		
4SR2m/13 - PD			402	344	746	15.8		
4SR2m/20 - PD			556	404	960	19.0		
4SR2m/27 - PD			685	454	1139	22.6		
4SR2m/39 - PD			931	600	1531	29.9		
4SR4m/7 - PD			316	319	635	13.5		
4SR4m/9 - PD			360	344	704	15.3		
4SR4m/14 - PD			470	404	874	18.0		
4SR4m/18 - PD			582	454	1036	21.3		
4SR4m/26 - PD			758	600	1358	27.7		
4SR6m/4 - PD			2"	98	282	319	601	13.1
4SR6m/6 - PD					342	344	686	14.9
4SR6m/9 - PD					432	404	836	17.4
4SR6m/13 - PD	577	454			1031	20.8		
4SR6m/17 - PD	696	600			1296	26.6		
4SR8m/4 - PD	282	344			626	14.4		
4SR8m/7 - PD	372	404			776	16.8		
4SR8m/9 - PD	432	454			886	19.6		
4SR8m/13 - PD	577	600			1177	25.5		
4SR10m/5 - PD	417	404			821	17.1		
4SR10m/7 - PD	519	454			973	20.1		
4SR10m/10 - PD	710	600			1310	26.3		
4SR12m/4 - PD	366	404			770	16.7		
4SR12m/6 - PD	470	454			924	19.7		
4SR12m/9 - PD	659	600			1259	25.9		
4SR15m/5 - PD	422	454			876	19.2		
4SR15m/7 - PD	526	600			1126	25.5		

DIMENSIONS ET POIDS



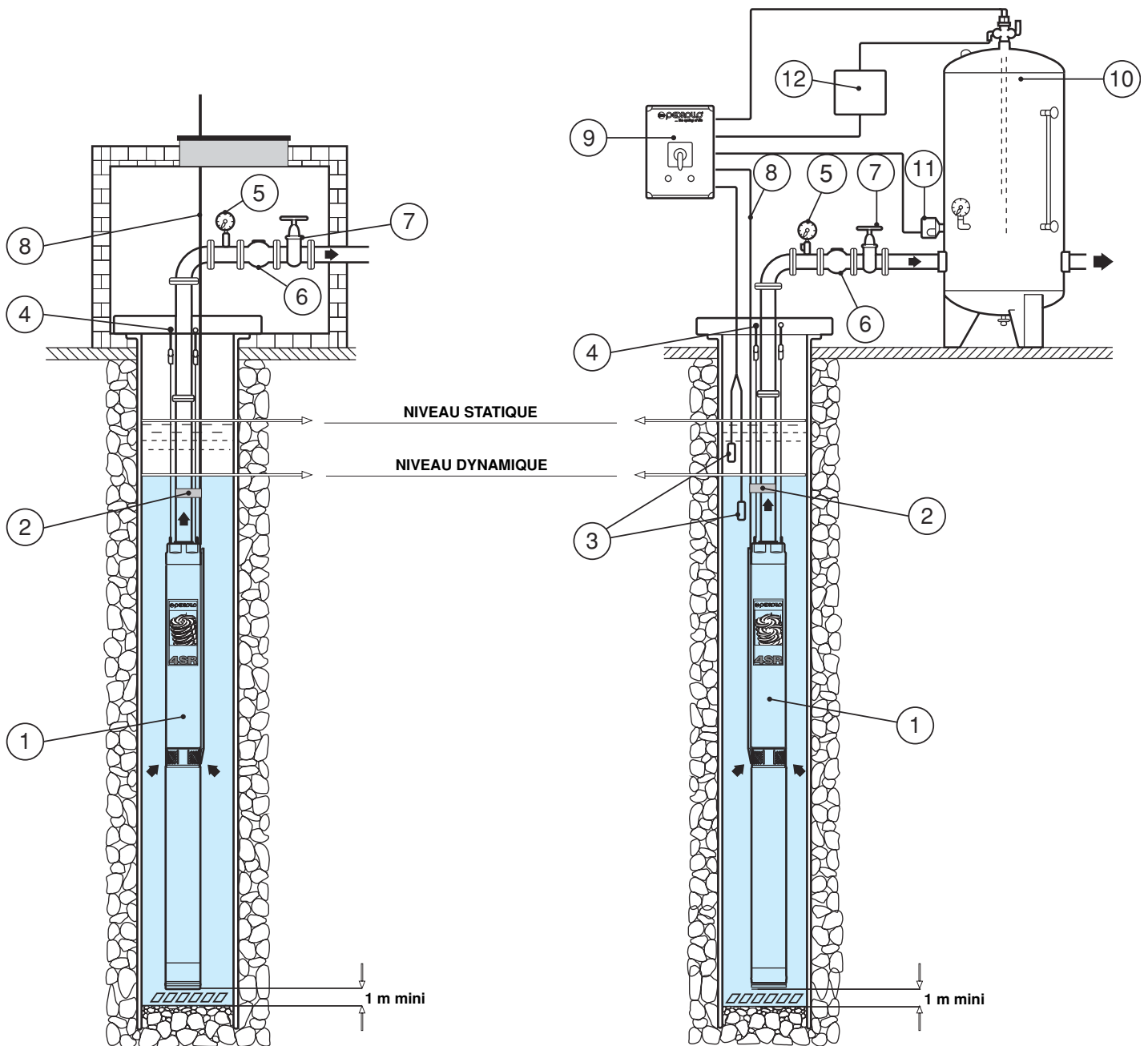
TYPE	ORIFICE DN	Ø	DIMENSIONS mm			kg
			h1	h2	h	
Monophasé						
4SR1m/8 - FK	1 1/4"	98	310	223	533	11.2
4SR1m/13 - FK			402	242	644	13.0
4SR1m/18 - FK			519	271	790	15.3
4SR1m/25 - FK			648	299	947	18.1
4SR1m/35 - FK			858	327	1185	23.0
4SR1m/45 - FK			1065	356	1421	25.9
4SR1m/64 - FK			1516	461	1977	35.6
4SR1.5m/6 - FK			273	223	496	10.9
4SR1.5m/8 - FK			310	242	552	12.1
4SR1.5m/13 - FK			402	271	673	14.2
4SR1.5m/17 - FK			501	299	800	16.6
4SR1.5m/25 - FK			648	327	975	19.9
4SR1.5m/32 - FK			802	356	1158	23.3
4SR1.5m/46 - FK			1134	461	1595	31.6
4SR2m/7 - FK			291	242	533	11.9
4SR2m/10 - FK			347	271	618	13.6
4SR2m/13 - FK			402	299	701	15.7
4SR2m/20 - FK			556	327	883	19.8
4SR2m/27 - FK			685	356	1041	21.5
4SR2m/39 - FK			931	461	1392	28.9
4SR4m/7 - FK			316	271	587	13.2
4SR4m/9 - FK			360	299	659	15.2
4SR4m/14 - FK			470	327	797	18.8
4SR4m/18 - FK			582	356	938	20.9
4SR4m/26 - FK	758	461	1219	26.7		
4SR6m/4 - FK	282	271	553	12.8		
4SR6m/6 - FK	342	299	641	14.8		
4SR6m/9 - FK	432	327	759	18.2		
4SR6m/13 - FK	577	356	933	20.4		
4SR6m/17 - FK	696	461	1157	25.6		
4SR8m/4 - FK	282	299	581	14.3		
4SR8m/7 - FK	372	327	699	17.6		
4SR8m/9 - FK	432	356	788	19.2		
4SR8m/13 - FK	577	461	1038	25.6		
4SR10m/5 - FK	417	327	744	17.9		
4SR10m/7 - FK	519	356	875	19.7		
4SR10m/10 - FK	710	461	1171	25.3		
4SR12m/4 - FK	366	327	693	17.5		
4SR12m/6 - FK	470	356	826	19.3		
4SR12m/9 - FK	659	461	1120	24.9		
4SR15m/5 - FK	422	356	778	18.8		
4SR15m/7 - FK	526	461	987	23.8		

TYPE	ORIFICE DN	Ø	DIMENSIONS mm			kg
			h1	h2	h	
Triphasé						
4SR1/13 - FK	1 1/4"	98	402	223	625	11.7
4SR1/18 - FK			519	242	761	13.6
4SR1/25 - FK			648	271	919	16.2
4SR1/35 - FK			858	299	1157	21.2
4SR1/45 - FK			1065	327	1392	24.0
4SR1/64 - FK			1516	356	1872	30.5
4SR1.5/8 - FK			310	223	533	11.3
4SR1.5/13 - FK			402	242	644	13.0
4SR1.5/17 - FK			501	271	772	15.2
4SR1.5/25 - FK			648	299	947	18.3
4SR1.5/32 - FK			802	327	1129	20.9
4SR1.5/46 - FK			1134	356	1490	26.5
4SR1.5/60 - FK			1442	423	1865	32.8
4SR2/7 - FK			291	223	514	11.1
4SR2/10 - FK			347	242	589	12.5
4SR2/13 - FK			402	271	673	14.3
4SR2/20 - FK			556	299	855	17.2
4SR2/27 - FK			685	327	1012	20.4
4SR2/39 - FK			931	356	1287	23.8
4SR2/50 - FK			1208	423	1631	22.8
4SR2/70 - FK			1626	584	2210	22.8
4SR4/7 - FK			316	242	558	12.1
4SR4/9 - FK			360	271	631	13.8
4SR4/14 - FK			470	299	769	16.2
4SR4/18 - FK			582	327	909	18.5
4SR4/26 - FK			758	356	1114	21.6
4SR4/35 - FK			980	423	1403	26.9
4SR4/46 - FK			1295	584	1879	36.5
4SR4/60 - FK			1652	698	2350	45.8
4SR4/78 - FK			2097	774	2871	59.8
4SR6/4 - FK			282	242	524	11.6
4SR6/6 - FK			342	271	613	13.4
4SR6/9 - FK	432	299	731	15.5		
4SR6/13 - FK	577	327	904	18.0		
4SR6/17 - FK	696	356	1052	20.5		
4SR6/23 - FK	901	423	1324	25.4		
4SR6/31 - FK	1165	584	1749	33.4		
4SR6/42 - FK	1519	698	2217	42.5		
4SR6/56 - FK	2063	774	2837	47.2		
4SR8/4 - FK	282	271	553	12.9		
4SR8/7 - FK	372	299	671	15.0		
4SR8/9 - FK	432	327	759	16.8		
4SR8/13 - FK	577	356	933	19.4		
4SR8/17 - FK	696	423	1119	23.5		
4SR8/23 - FK	901	584	1485	31.0		
4SR8/31 - FK	1165	698	1863	38.9		
4SR8/42 - FK	1519	774	2293	47.2		
4SR10/5 - FK	417	299	716	15.2		
4SR10/7 - FK	519	327	846	17.3		
4SR10/10 - FK	710	356	1066	20.2		
4SR10/15 - FK	1002	423	1425	25.7		
4SR10/20 - FK	1257	584	1841	33.7		
4SR10/26 - FK	1600	698	2298	42.5		
4SR10/35 - FK	2096	774	2870	56.0		
4SR12/4 - FK	366	299	665	14.8		
4SR12/6 - FK	470	327	797	16.9		
4SR12/9 - FK	659	356	1015	19.8		
4SR12/12 - FK	811	423	1234	24.2		
4SR12/16 - FK	1053	584	1637	31.8		
4SR12/22 - FK	1358	698	2056	40.1		
4SR12/29 - FK	1752	774	2526	48.4		
4SR15/5 - FK	422	327	749	16.4		
4SR15/7 - FK	526	356	882	18.7		
4SR15/10 - FK	720	423	1143	23.2		
4SR15/13 - FK	875	584	1459	30.2		
4SR15/18 - FK	1173	698	1871	38.2		
4SR15/24 - FK	1522	774	2296	46.0		

EXEMPLES D'INSTALLATION

motralec

4 rue Lavoisier . ZA Lavoisier . 95223 HERBLAY CEDEX
 Tel. : 01.39.97.65.10 / Fax. : 01.39.97.68.48
 Demande de prix / e-mail : service-commercial@motralec.com
www.motralec.com



- 1) Électropompe 4SR immergée.
- 2) Colliers de fixation du cordon d'alimentation.
- 3) Sondes de contrôle du niveau contre le fonctionnement à sec.
- 4) Fixation des câbles de support de l'électropompe au couvercle du puits.
- 5) Manomètre.
- 6) Clapet anti-retour.

- 7) Vanne de réglage du débit.
- 8) Cordon d'alimentation électrique.
- 9) Tableau de commande avec sondes de niveau.
- 10) Réservoir surpresseur.
- 11) Pressostat.
- 12) Électrovanne/électro-compresseur.

Les électropompes 4SR peuvent être installées dans des puits d'un diamètre d'au moins 4" (100 mm). L'électropompe immergée peut être descendue dans le puits par l'intermédiaire du tuyau de refoulement jusqu'à une profondeur garantissant l'immersion complète (50 cm minimum et au moins un mètre du fond du puits), même pendant le fonctionnement, quand il peut se produire une diminution du niveau du liquide dans le puits. Lorsqu'on installe l'électropompe immergée dans un puits, il est conseillé de l'assurer au moyen d'un câble en acier inox ou en nylon à relier aux fixations du corps de refoulement prévues à cet effet.