

Pompes bicellulaires caractérisées par un rendement élevé et un fonctionnement silencieux, adaptables à de nombreuses utilisations.



PLAGES D'UTILISATION

Débit maxi 400 l/min (24 m³/h)
Hauteur manométrique totale jusqu'à 112 m

LIMITES D'UTILISATION

Hauteur manométrique d'aspiration jusqu'à 7 m
Température du liquide maxi + 90°C
Température du liquide maxi + 40°C dans la version 2CPX (avec roue en technopolymère)
Température ambiante maxi + 40°C

RÉALISATION ET NORMES DE SÉCURITÉ

EN 60034-1
IEC 34-1
CEI 2-3



UTILISATIONS ET INSTALLATIONS

Conseillées pour pomper de l'eau propre et des liquides chimiquement neutres vis-à-vis des matériaux de la pompe.

LEURS HAUTS RENDEMENTS ET LEUR ADAPTABILITÉ À DE TRÈS NOMBREUSES APPLICATIONS, MÊME ANORMALES, FONT DE CES POMPES UNE SOLUTION IDÉALE DANS LES SECTEURS DOMESTIQUE, CIVIL ET INDUSTRIEL, NOTAMMENT POUR LA DISTRIBUTION DE L'EAU (ASSOCIÉES À DES RÉSERVOIRS SURPRESSEURS), POUR LA SURPRESSION DANS DES RÉSEAUX, POUR LES GROUPES ANTI-INCENDIE.

Elles doivent être installées dans des lieux fermés ou protégés des intempéries.

GARANTIE 2 ANS selon nos conditions générales de vente.

CARACTÉRISTIQUES DE CONSTRUCTION

- **ARBRE MOTEUR:** acier inox EN 10088-3 - 1.4104.
- **GARNITURE MÉCANIQUE:** céramique - graphite - NBR.
- **MOTEUR ÉLECTRIQUE:** les pompes sont couplées à un moteur électrique PEDROLLO spécialement dimensionné, à **haut rendement (classe EFF1 pour des puissances de 4 à 7,5 kW)**, silencieux, fermé, avec ventilation extérieure, adapté pour le service continu.
2CPm: monophasé 230 V - 50 Hz avec condensateur et protection thermique intégrée au bobinage (jusqu'à 1,5 kW).
2CP: triphasé 230/400 V - 50 Hz jusqu'à 4 kW.
400/690 V - 50 Hz de 5,5 à 7,5 kW.
- **ISOLATION:** classe F. ● **PROTECTION:** IP 44.

2CP 25/130N

- **CORPS POMPE:** fonte, avec orifices taraudés ISO 228/1.
- **COUVERCLE DU CORPS DE POMPE:** acier inox AISI 304.
- **ROUES:** acier inox AISI 304 du type à flux radial centrifuge.

Autres 2CP

- **CORPS POMPE:** fonte, avec orifices filetés ISO 228/1.
- **ROUES:** laiton, du type à flux radial centrifuge.

VERSIONS SUR DEMANDE

- ⇒ électropompes avec roue en **technopolymère** (2CPm...X - 2CP...X);
- ⇒ garniture mécanique spéciale;
- ⇒ autres tensions ou fréquence de 60 Hz.

motralec

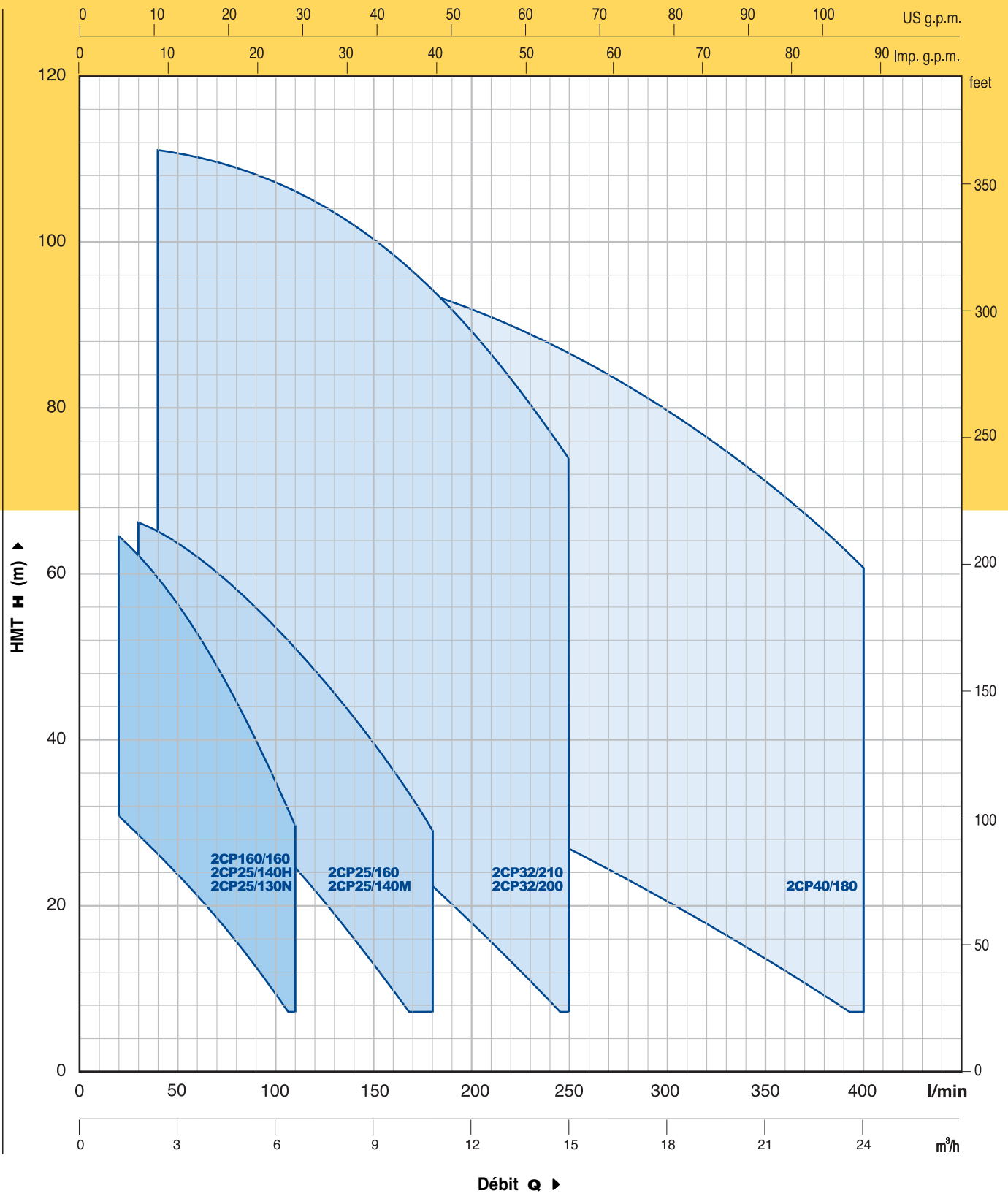
4 rue Lavoisier . ZA Lavoisier . 95223 HERBLAY CEDEX

Tel. : 01.39.97.65.10 / Fax. : 01.39.97.68.48

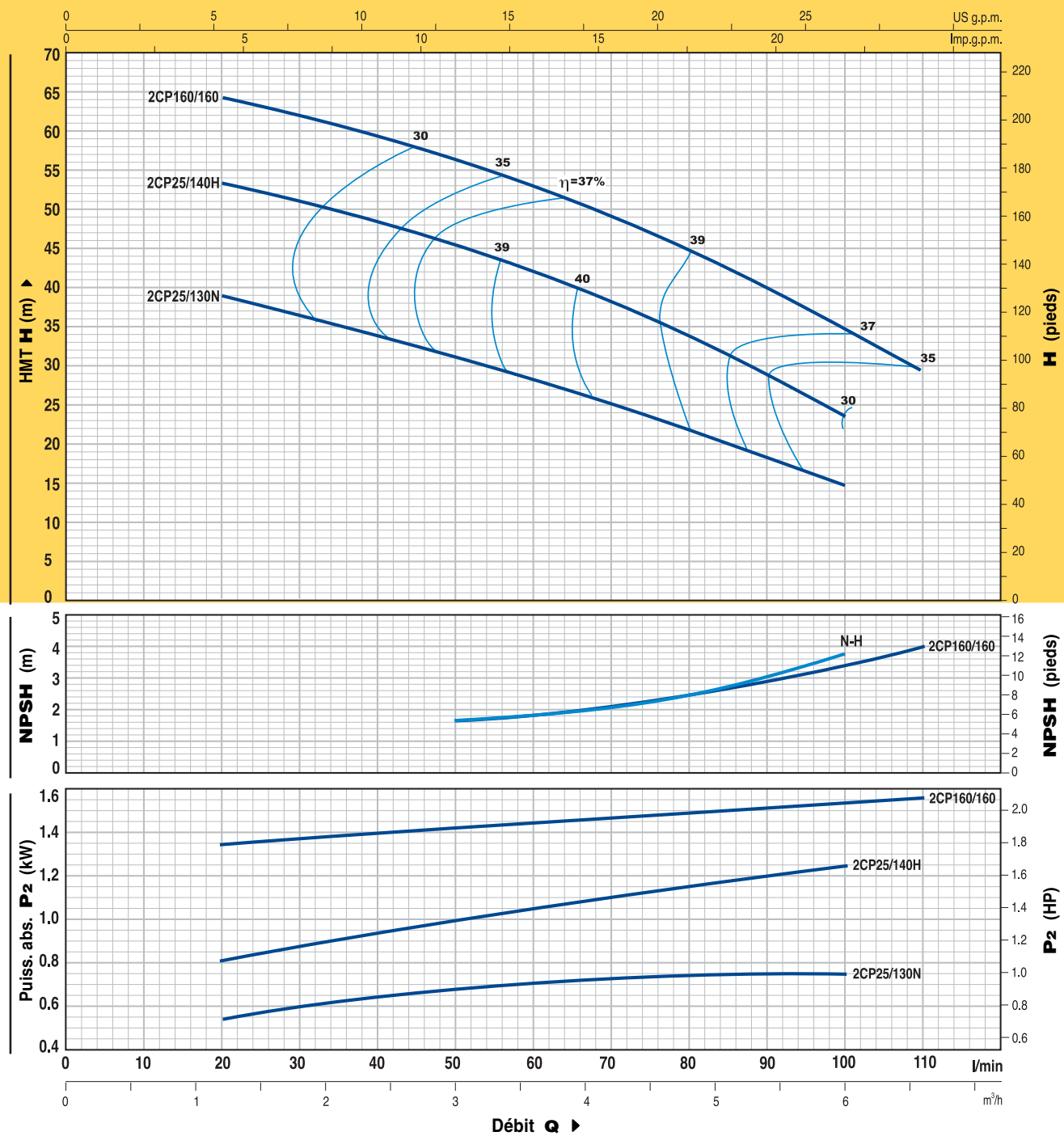
Demande de prix / e-mail : service-commercial@motralec.com

www.motralec.com

PLAGE D'UTILISATION À n= 2900 tr/min



COURBES ET CARACTÉRISTIQUES À n = 2900 tr/min

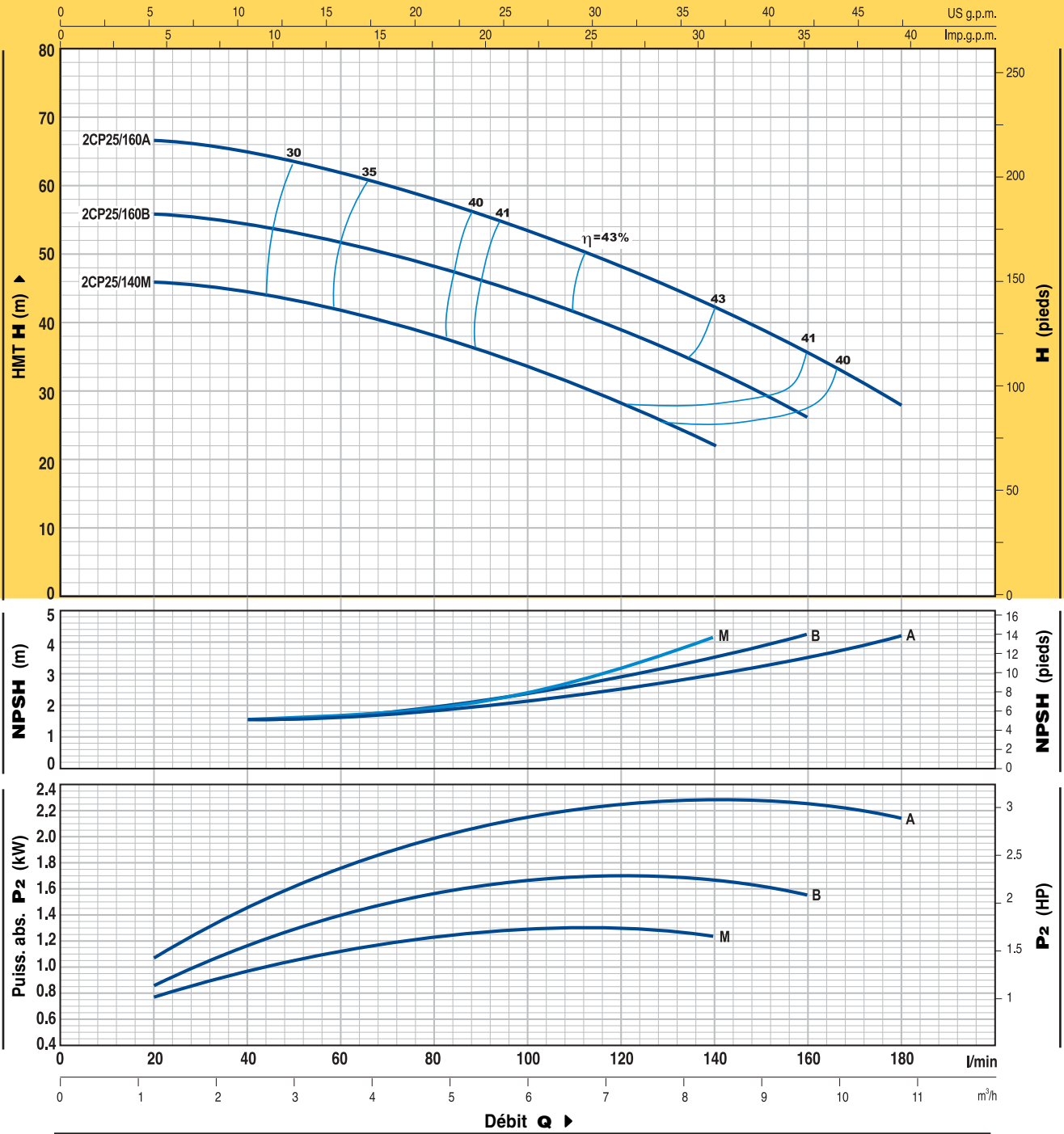


TYPE		PUISSANCE		Q	m³/h													
Monophasé	Triphasé	kW	HP		0	1.2	1.8	2.4	3.0	3.6	4.2	4.8	5.4	6.0	6.6			
2CPm 25/130N	2CP 25/130N	0.75	1	H mètres	42	39	37	34	31	28.5	25.5	22	18	15				
2CPm 25/140H	2CP 25/140H	1.1	1.5		54	53	51	49	46	42	38	34	29	24				
2CPm 160/160	2CP 160/160	1.5	2		66	64	62	60	57	53	49	44	39.5	35	30			

Q = Débit H = Hauteur manométrique totale

Tolérance des courbes selon EN ISO 9906 Ann. A.

COURBES ET CARACTÉRISTIQUES À n = 2900 tr/min

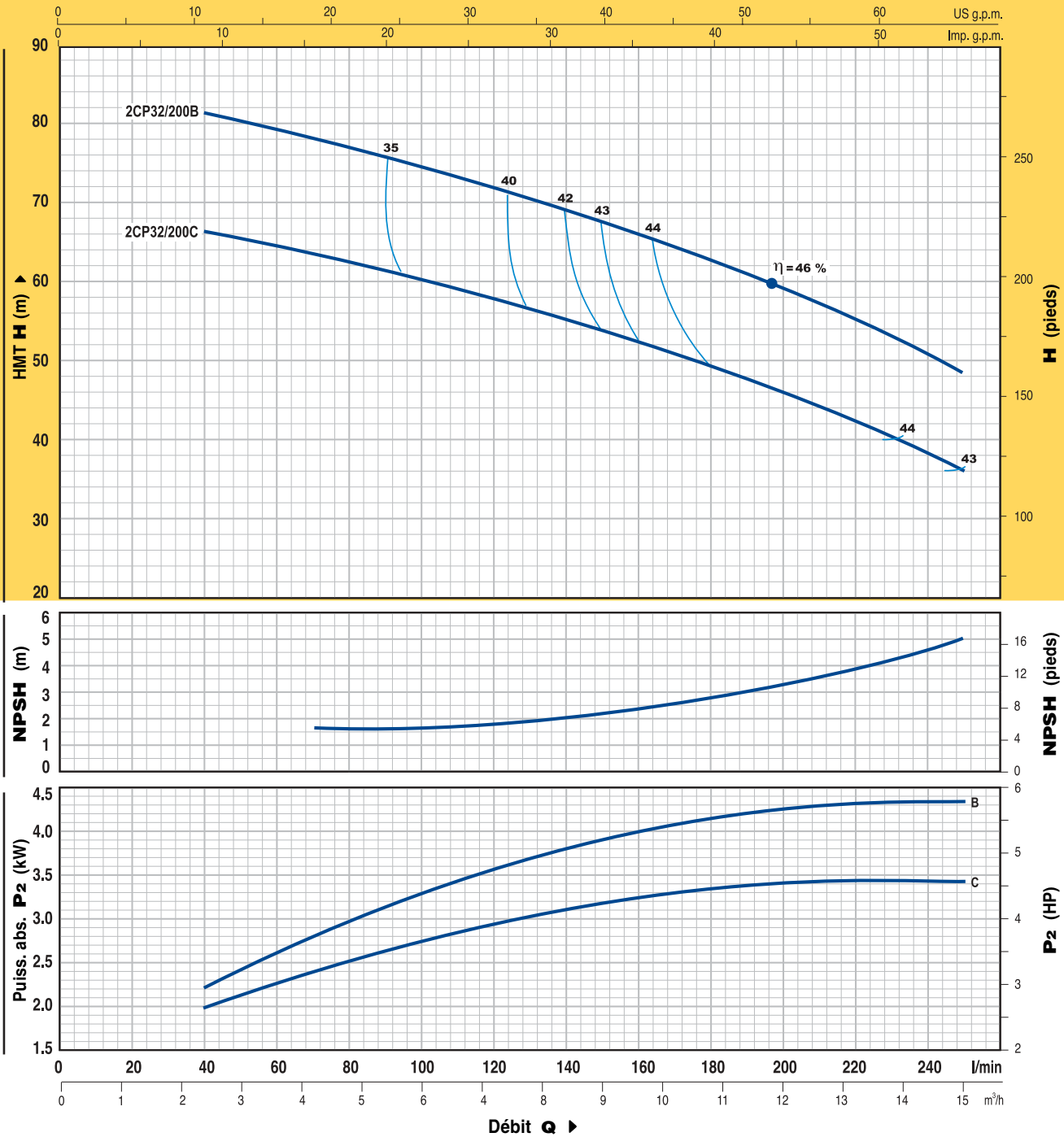


TYPE		PUISSANCE		Q	Débit																
Monophasé	Triphasé	kW	HP		0	1.2	1.8	2.4	3.0	3.6	4.2	4.8	5.4	6.0	6.6	7.5	8.4	9.6	10.8		
				l/min	0	20	30	40	50	60	70	80	90	100	110	125	140	160	180		
2CPm 25/140M	2CP 25/140M	1.1	1.5	Hmètres	47	46	45.5	44	43	42	41	38	36	34	31	27	22				
2CPm 25/160B	2CP 25/160B	1.5	2		58	56	55	54	53	52	50	48	46	44	41	37	33	26			
—	2CP 25/160A	2.2	3		68	66.5	65.5	65	63	62	60	58	56	54	51	47	42	35	28		

Q = Débit H = Hauteur manométrique totale

Tolérance des courbes selon EN ISO 9906 Ann. A.

COURBES ET CARACTÉRISTIQUES À n = 2900 tr/min

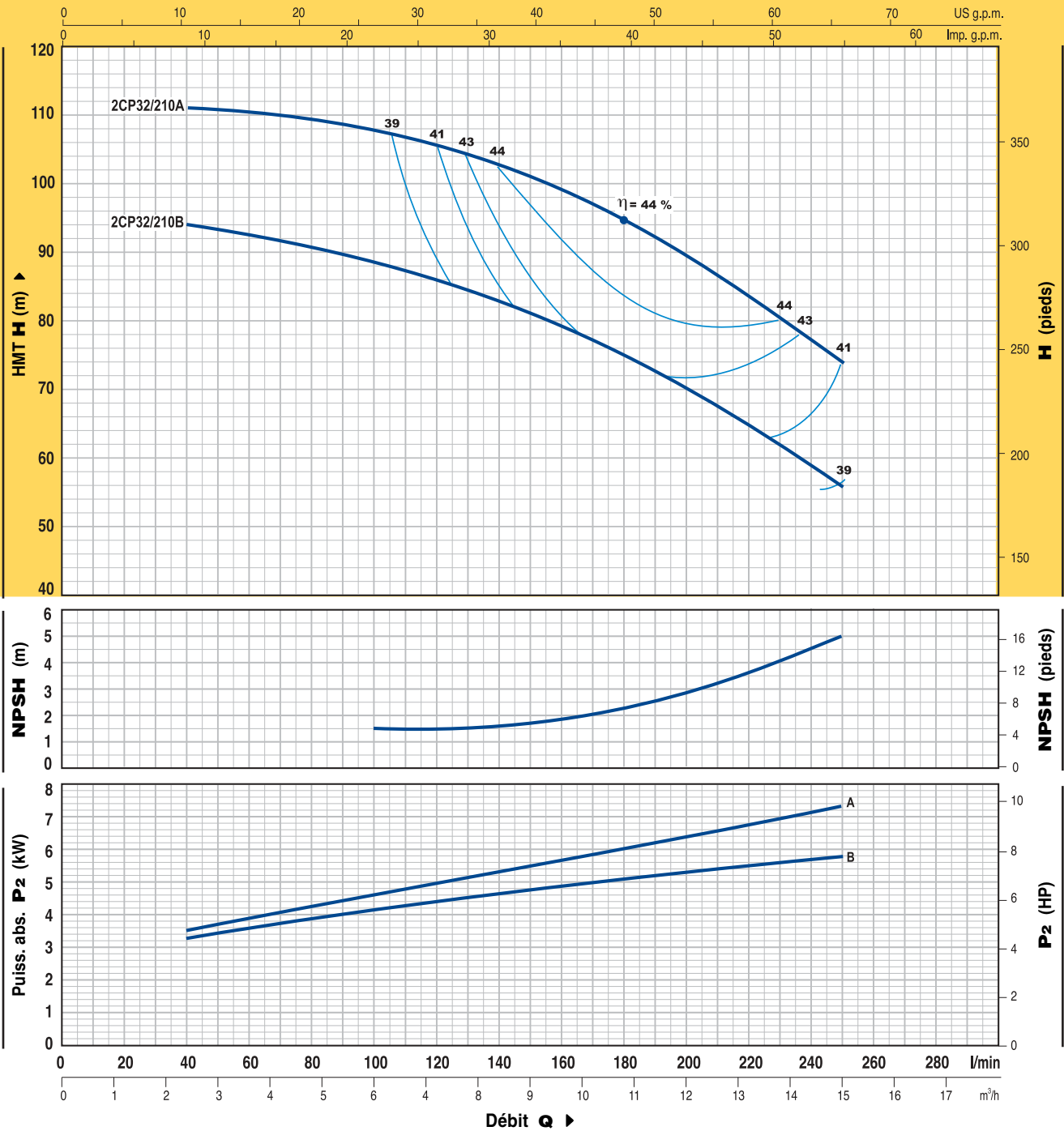


TYPE		PUISSANCE		Q	m³/h														
Monophasé	Triphasé	kW	HP		0	2.4	3.0	3.6	4.2	4.8	5.4	6.0	6.6	7.5	8.4	9.6	10.8	12.0	15.0
				l/min	0	40	50	60	70	80	90	100	110	125	140	160	180	200	250
	2CP 32/200C	3	4	Hmètres	70	66.5	65.5	65	64	63	62	60.5	59	57	55	52	49.5	46.5	36
	2CP 32/200B	4	5.5		85	81	80	79	78	77	76	75	74	72	69	66	62	58	49

Q = Débit H = Hauteur manométrique totale

Tolérance des courbes selon EN ISO 9906 Ann. A.

COURBES ET CARACTÉRISTIQUES À n = 2900 tr/min

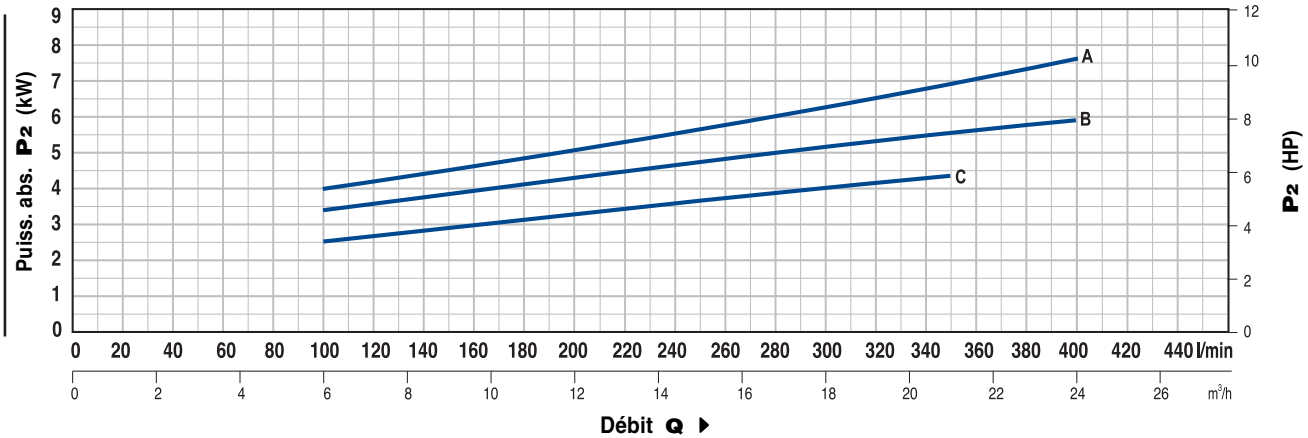
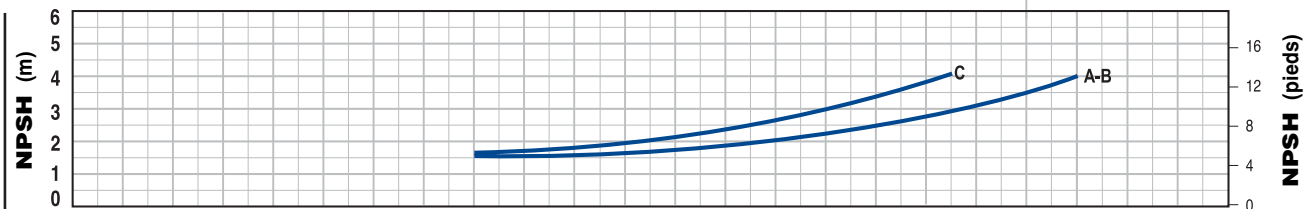
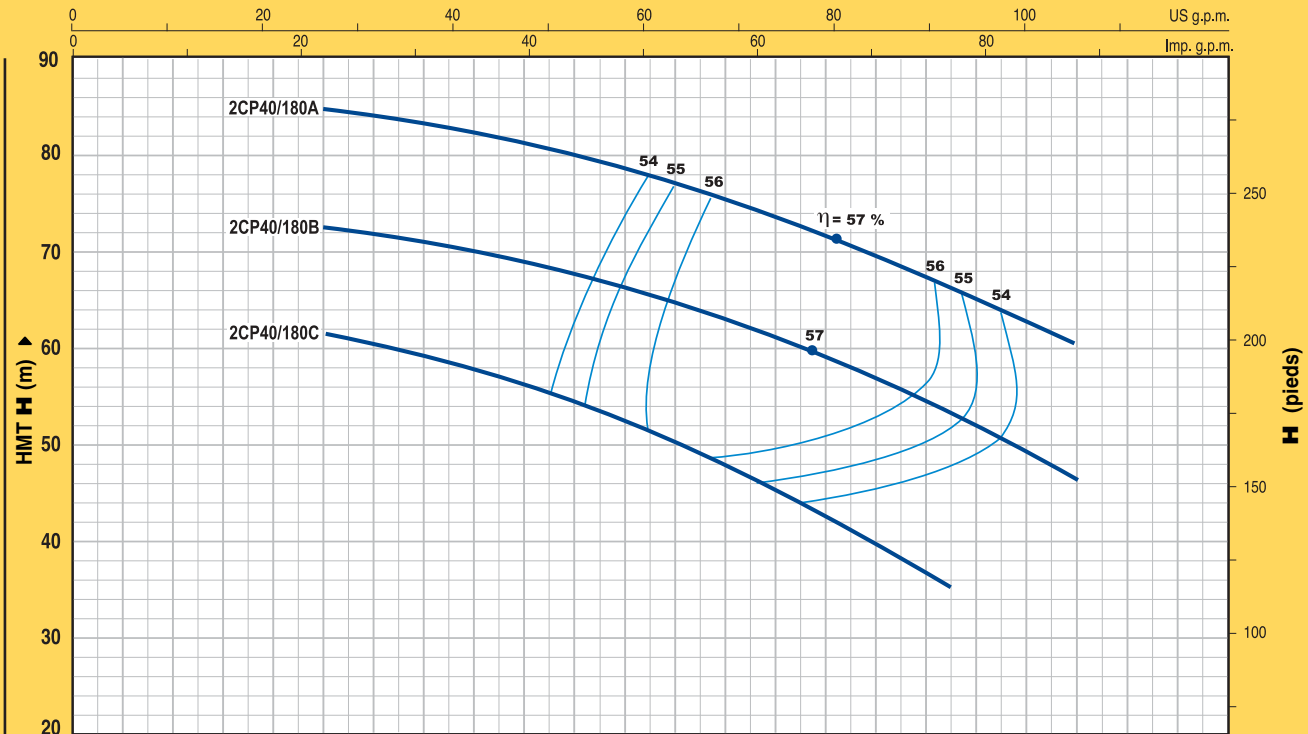


TYPE	PUISSANCE		Q	Débit														
	kW	HP		m³/h	0	2.4	3.0	3.6	4.2	4.8	5.4	6.0	6.6	7.5	8.4	9.6	10.8	12.0
Triphasé			l/min	0	40	50	60	70	80	90	100	110	125	140	160	180	200	250
2CP 32/210B	5.5	7.5	Hmètres	94	94	93.5	93	92	91	90	89	87	85	83	79	75	70	56
2CP 32/210A	7.5	10		112	111	110.8	110.5	110.3	110	109	108	107	105	102	99	94	89	74

Q = Débit H = Hauteur manométrique totale

Tolérance des courbes selon EN ISO 9906 Ann. A.

COURBES ET CARACTÉRISTIQUES À n = 2900 tr/min

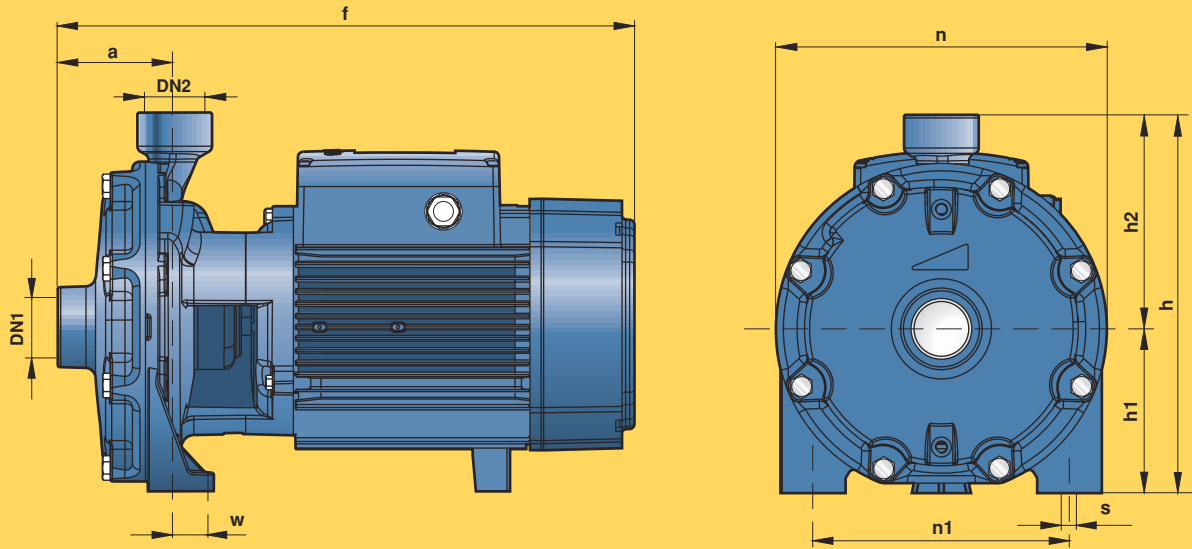


TYPE Triphasé	PUISANCE		Q m³/h l/min	0	6.0	6.6	7.5	8.4	9.6	10.8	12.0	15.0	18.0	21.0	24.0
	kW	HP		0	100	110	125	140	160	180	200	250	300	350	400
2CP 40/180C	4	5.5	H mètres	64	62	61	60	59	58	56	54.5	49	43	35	
2CP 40/180B	5.5	7.5		76	73	72.5	72	71	70	69	67.5	64	59.5	54	46
2CP 40/180A	7.5	10		88	85	84.5	84	83	82	81	79.5	76	72	67	60

Q = Débit H = Hauteur manométrique totale

Tolérance des courbes selon EN ISO 9906 Ann. A.

DIMENSIONS ET POIDS



TYPE		ORIFICES		DIMENSIONS mm									kg	
Monophasé	Triphasé	DN1	DN2	a	f	h	h1	h2	n	n1	w	s	1~	3~
2CPm 25/130N	2CP 25/130N	1 1/4"	1"	73	330	201	92	109	180	142	1	10	14.5	14.0
2CPm 25/140H	2CP 25/140H			74	382	225	93	132	200	162	23		20.1	19.4
2CPm 160/160	2CP 160/160			84	405	263	110	153	225	185	26	11	24.8	24.1
2CPm 25/140M	2CP 25/140M			74	382	225	93	132	200	162	23	10	20.1	19.2
2CPm 25/160B	2CP 25/160B	1 1/2"	1"	86	407	263	110	153	225	185	26	11	24.6	25.2
—	2CP 25/160A			-	-	26.1								
2CPm 32/200C	2CP 32/200C	1 1/4"	1"	95	464	304	132	172	266	206	19	14	42.9	39.1
—	2CP 32/200B			-	-	42.9								
—	2CP 32/210B	-	-	56.0										
—	2CP 32/210A	-	-	61.7										
—	2CP 40/180C	2"	1 1/2"	108	542	334	139	195	292	232	21	14	-	61.7
—	2CP 40/180C				496								-	49.8
—	2CP 40/180B				542								-	55.1
—	2CP 40/180A	-	-	-	60.8									

motralec

4 rue Lavoisier . ZA Lavoisier . 95223 HERBLAY CEDEX

Tel. : 01.39.97.65.10 / Fax. : 01.39.97.68.48

Demande de prix / e-mail : service-commercial@motralec.com

www.motralec.com