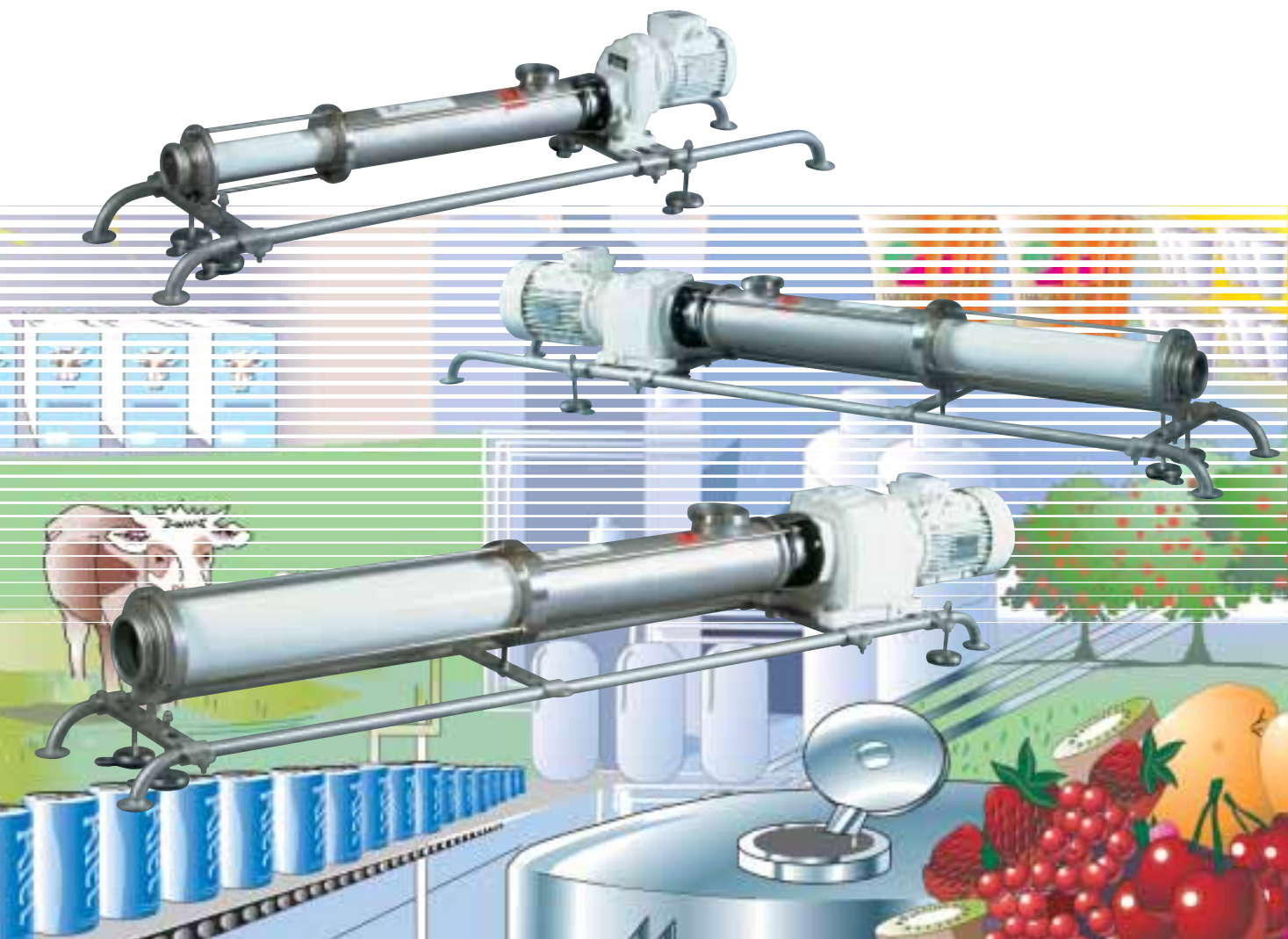


PCM Food

# Série Impact

Pompes Moineau

Maintenance simple et économique  
pour les applications alimentaires et santé



**motralec**

4 rue Lavoisier . ZA Lavoisier . 95223 HERBLAY CEDEX

Tel. : 01.39.97.65.10 / Fax. : 01.39.97.68.48

Demande de prix / e-mail : [service-commercial@motralec.com](mailto:service-commercial@motralec.com)

[www.motralec.com](http://www.motralec.com)



**PCM** Keep it moving

**Série Impact  
de PCM Pompes :  
La pompe à rotor excentré  
en acier inoxydable**



**▶ Avantages**

**De la technologie Moineau**

- Respect des produits visqueux et fragiles
- Pouvoir d'aspiration élevé et auto-amorçage
- Débit constant non pulsatoire
- Facilité d'entretien
- Réversibilité
- Débit proportionnel à la vitesse de rotation
- Fonctionnement sans clapet
- Pompe issue directement de l'invention de René Moineau, fondateur de PCM Pompes

**De la pompe Moineau Série Impact :**

- Conception inox pour les applications agroalimentaires et santé
- Simple et robuste
- Maintenance facilitée grâce à un démontage simplifié
- Nettoyage hors place (NHP)/Cleaning out of place (COP) facilité avec possibilité de rinçage et vidange
- Polyvalence (produits et applications variées)

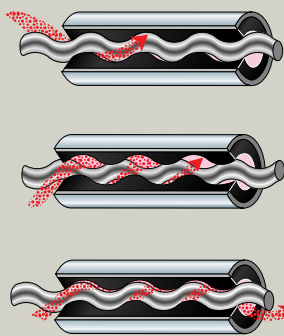
**Caractéristiques**

- 7 modèles
- Débit maximum : 23,5 m<sup>3</sup>/h
- Pression maximale (6 bars par pas) : 12 bars
- Température maximale en service continu : 80°C
- Différents élastomères disponibles (stator et gaine) : CSM pour les applications standards, NBR pour les produits gras

**Fonctionnement**

Une pompe Moineau est constituée d'un rotor hélicoïdal tournant à l'intérieur d'un stator hélicoïdal. Le rotor en acier inoxydable est usiné avec une grande précision, le stator est moulé dans un élastomère résilient.

La géométrie et les dimensions de ces pièces sont telles que, lorsque le rotor est inséré dans le stator, une double chaîne de cavités étanches (alvéoles) est constituée. Lorsque le rotor tourne à l'intérieur du stator, les alvéoles progressent le long de l'axe de la pompe sans changer de forme ni de volume, ce qui transfère le produit depuis l'entrée de la pompe vers le refoulement sans le dégrader.



**La Série Impact : Conçue pour les applications agroalimentaires et santé :**

**Construction tout en acier inoxydable**

**Coûts globaux d'utilisation (LCC : Life Cycle Costs) réduits**

(= facilité de démontage, durée de vie des pièces, réduction des pertes de produit, consommation d'énergie)

**Corps :**

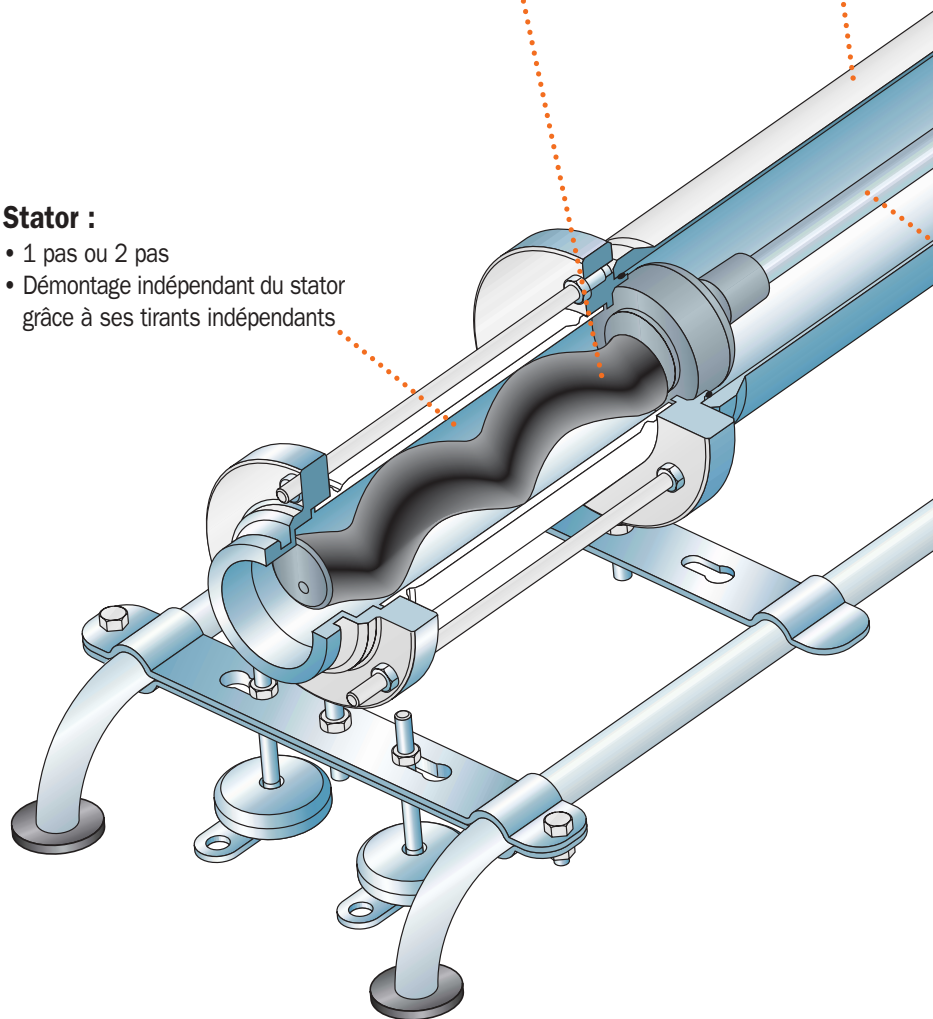
- ▶ • En acier inoxydable 316L microbillé
- Raccordements SMS, DIN, CLAMP, MACON
- Démontage facilité : supportage du corps lors du démontage
- En option : tubulure de rinçage ou tubulure de vidange (mêmes types de raccords)

**Rotor :**

- ▶ • En acier inoxydable 316L

**Stator :**

- ▶ • 1 pas ou 2 pas
- Démontage indépendant du stator grâce à ses tirants indépendants



# Construction Série Impact

## Entraînement :

- ▶ par motoréducteur avec /ou sans variateur de fréquence

## Entretoise :

- ▶ En acier inoxydable 316L,
- Une pièce unique forme le support de garniture et l'entretoise

## Etanchéité de l'arbre :

- ▶ par une garniture mécanique simple en carbure / carbure
- Option : garniture mécanique simple avec quench

## Ligne d'arbre :

- ▶ En acier inoxydable
- Simplicité et robustesse : articulations classiques
- Démontage et remontage facilités : liaison goupillée entre l'arbre de commande et l'arbre moteur
- Possibilité de démontage par l'arrière

## Socle :

- ▶ En acier inoxydable
- Simplicité, Accessibilité
- Pieds réglables permettant d'ajuster l'horizontalité de la pompe en fonction de la déclivité du sol de l'atelier / Avec possibilité de fixation au sol
- Démontage facilité : pas de basculement de la pompe lors du démontage
- Absence de zones de rétention

## Directives et normes applicables

CE

NF

Ex

Les pompes de la série Impact répondent à la directive machine et à ses normes harmonisées. Elles répondent également à la directive ATEX.

**Afin d'assurer le fonctionnement optimal des pompes en application, PCM propose :**

## Accessoires

### Capteurs de pression :

Pour une meilleure maîtrise du process : Manomètre, Pressostat, Transmetteur de pression ou Capteur multifonctions (logique / analogique).

### Anti marche à sec :

Détection de circulation de produit contre une rupture de flux ou un fonctionnement à sec qui endommagerait le stator.

## Equipements optionnels

### By-pass et/ ou soupape de sécurité :

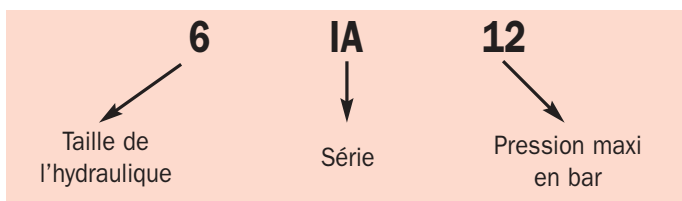
Protection contre les dégradations de la pompe en cas de surpression. Réglage du débit.

### Automatisme et régulation de niveau, de débit, de pression :

Solutions d'asservissement de la pompe à votre process mises en œuvre par PCM.

**Contactez-nous pour plus d'informations.**

## Lecture de la dénomination

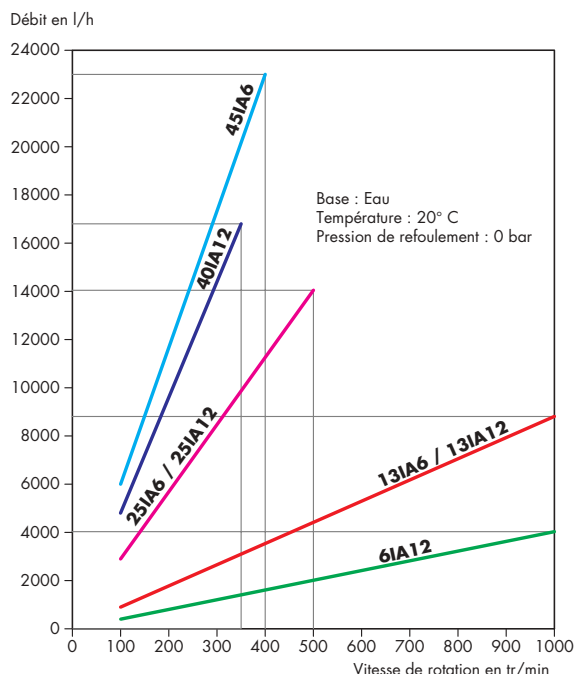


## Performances

Pompe	Débit max (l/h)	Vitesse maximum (tr/mn)	Pression maximum (bar) *
6IA12	4 000	1 000	12
13IA6	8 800	1 000	6
13IA12	8 800	1 000	12
25IA6	14 000	500	6
25IA12	14 000	500	12
45IA6	23 500	400	6
40IA12	16 500	350	12

Performances courantes réalisées avec de l'eau à 20°C et pression de refoulement de 0 bar.

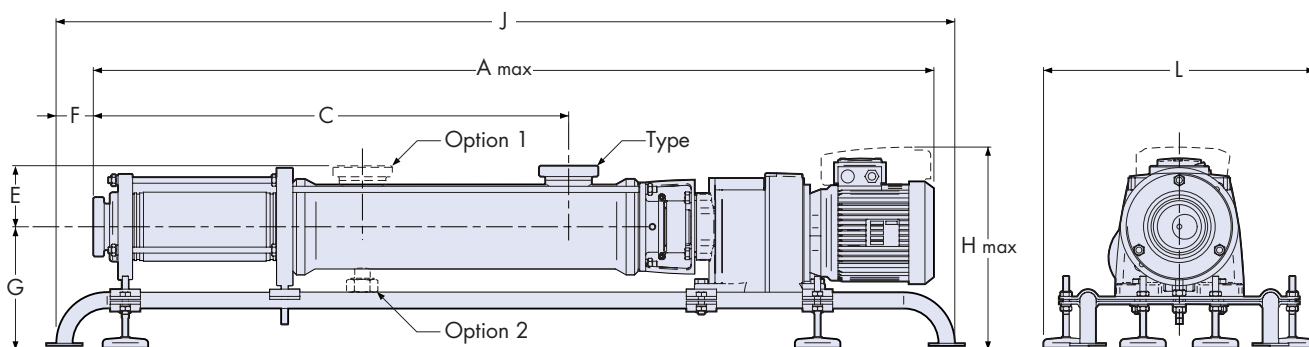
\* construction inox jusqu'à 45 bar et 240 m<sup>3</sup>/h (Série I - ID)



## Encombrement & Raccordements

Pompe	Raccord		C	A max	E (± 3)	F	J / L	G (± 10)	H max	Masse max (Kg)
	Type	DN								
<b>Options :</b>										
1- Tubulure de rinçage : Type et DN identiques au raccord.										
2- Tubulure de vidange : Type identique au raccord (DN25). Non disponible en raccord MACON.										
13IA6	SMS	63,5	701	1386	82	69	1486	173	505	76
	DIN	65	707	1391	97					
	CLAMP	63,5	706	1390	86					
	MACON	60M	699	1384	80					
25IA6	SMS	76	786	1605	101	61	2016	204	458	108
	DIN	80	799	1618	120					
	CLAMP	76	785	1604	106					
	MACON	70	802	1621	99					
45IA6	SMS	104	938	1772	107	120	449	208	462	147
	DIN	100	955	1789	130					
	CLAMP	104	932	1766	107					
	MACON	100	951	1785	101					

Pompe	Raccord		C	A max	E (± 5)	F	J / L	G (± 10)	H max	Masse max (Kg)
	Type	DN								
6IA12	SMS	63,5	763	1353	82	69	1486	173	505	62
	DIN	65	769	1358	97					
	CLAMP	63,5	768	1357	86					
	MACON	60M	781	1351	80					
13IA12	SMS	63,5	910	1595	82	25	449	204	458	79
	DIN	65	916	1600	97					
	CLAMP	63,5	915	1599	86					
	MACON	60M	908	1593	80					
25IA12	SMS	76	1070	1889	101	61	2016	204	458	140
	DIN	80	1083	1902	120					
	CLAMP	76	1069	1888	106					
	MACON	70	1086	1905	99					
40IA12	SMS	104	1313	2194	107	56	449	228	472	180
	DIN	100	1330	2211	130					
	CLAMP	104	1307	2188	107					
	MACON	100	1326	2207	101					





**131A12** dans l'alimentation animale pour transfert et injection d'ingrédients (huiles, mélasses, enzymes...).



**401A12** dans la fabrication de plats préparés pour transfert de sauce tomate.



**131A6** dans l'industrie des sauces pour transfert de ketchup ou mayonnaise depuis le cuiseur vers le stockage.

## Applications

**Fonction de : Dépotage, Transfert et Chargement / Dosage / Alimentation et remplissage**



### Applications Agro Alimentaires et Santé :

PCM propose dans sa gamme PCM Moineau pour les industries agroalimentaires et santé.

Série	Hygiène	Nettoyage	Débit max	Pression max
H	Applications ultra propres	NEP	40 m3/h	24 bar
Impact	Applications alimentaires et santé	NHP*	23,5 m3/h	12 bar**
Compact	Applications alimentaires et santé	NHP	16 m3/h	4 bar

\*mais nettoyage par rinçage/vidange possible - \*\*construction inox jusqu'à 45 bar et 240 m3/h (série HD)

Secteur d'activité	Produits transférés par des pompes PCM Moineau Série Impact
Agro-alimentaire	<ul style="list-style-type: none"> <li>Viande, Poisson, Pet Food : Huiles et graisses animales (Suif, Saindoux...), Sang, Gélatine, Ingrédients (Huiles, Mélasses, Saumures, Enzymes, Acides lactiques / ascorbiques, Chlorures...)...</li> <li>Boulangerie, Viennoiserie, Pâtisserie : Levures, Ingrédients et Additifs...</li> <li>Boissons : Eau, Jus, Alcools, Vin, Moûts, Lies, Levures, Sucre liquide, Arômes, Colorants...</li> <li>Fruits, Légumes, Salades : Concentrés de tomates, de fruits, Jus et coulis de fruits, Huiles et graisses végétales, Gomme arabique, Boues...</li> <li>Divers industries alimentaires : Sucrierie (Sucres liquides, Pulpes, Sirops, Mélasses, Vinasses...), Glucose, Malterie, Amidon, Flocculents...</li> <li>Dérivés : Lait concentré, Crème, Caillé, Fromage fondu, Sous produits...</li> </ul>
Santé	<ul style="list-style-type: none"> <li>Cosmétiques : Bases cosmétiques, Savons...</li> </ul>

## Services

En répondant aux attentes des clients et en proposant des services de qualité, PCM s'investit toujours plus auprès de ses partenaires. Toutes les composantes du « Life Cycle Cost » sont prises en compte pour apporter une meilleure qualité de produit et une amélioration des performances.

### Formation et Maintenance :

PCM propose un contrat de maintenance adapté aux besoins et aux conditions d'exploitation de chaque unité de production ainsi que des stages de formation qui permettent aux personnels de maintenance de mieux appréhender l'utilisation et l'entretien des pompes volumétriques.

### Assistance technique :

La formation et la maintenance sont renforcés par la Hotline PCM, disponible pour intervenir en entretien préventif ou en maintenance corrective sur les installations.

### Pièces de rechange :

PCM dispose d'un stock de pièces détachées et d'accessoires pour accéder à toutes les demandes urgentes.