

**PCM DELASCO**

**motralec**

4 rue Lavoisier . ZA Lavoisier . 95223 HERBLAY CEDEX

Tel. : 01.39.97.65.10 / Fax. : 01.39.97.68.48

Demande de prix / e-mail : [service-commercial@motralec.com](mailto:service-commercial@motralec.com)

[www.motralec.com](http://www.motralec.com)

# Pompes Péristaltiques Série DL



**PCM**

Keep it  
moving

# Série DL de PCM Pompes : l'accord parfait des galets et des déflecteurs

La série DL comprend 6 modèles : DL 12, DL 18, DL 25, DL 35, DL 45 et DL 55.

Ces pompes munies d'un tube armé sont dotées de galets et de déflecteurs. L'association de galets et de déflecteurs permet de réduire les contraintes mécaniques sur le tube. La durée de vie du tube est ainsi augmentée grâce à la combinaison galet/déflecteur.

## ▶ Avantages

### De la technologie péristaltique

- Auto-amorçage
- Fonctionnement à sec
- Étanchéité naturelle
- Entretien rapide et économique
- Réversibilité
- Doseuse

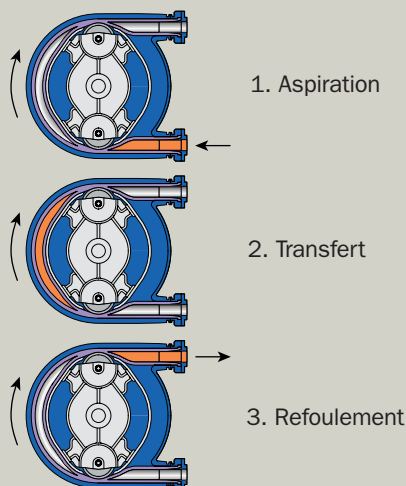
### De la conception liée à l'expérience

- Polyvalence (produits et applications variés)
- Respect du produit pompé

## Caractéristiques

- Débit minimum : 44 l/h
- Débit maximum : 20 m<sup>3</sup>/h
- Pression maximale : 15 bar
- Température maximale en service continu : 90 °C
- Cylindrée : de 63 à 1700 cm<sup>3</sup>
- Auto-amorçage : 9 mCE
- Vitesse : 5 à 133 Tr/min
- Pompe réversible
- Tube renforcé par trame fils synthétiques

## Fonctionnement



## Couvercle

Fonte FGL 250

- ▶ Interventions et manutentions simplifiées, car le couvercle est équipé d'un anneau de levage.

## Galet

Fonte FGL 250

- ▶ Le galet est monté sur une bague auto-lubrifiante en composite. Cette disposition assure la rotation du galet durant toute la vie de la pompe.
- 3 tailles de galet en fonction de la pression pour augmenter la durée de vie du tube.

## Orifice de remplissage d'huile

Technopolymère

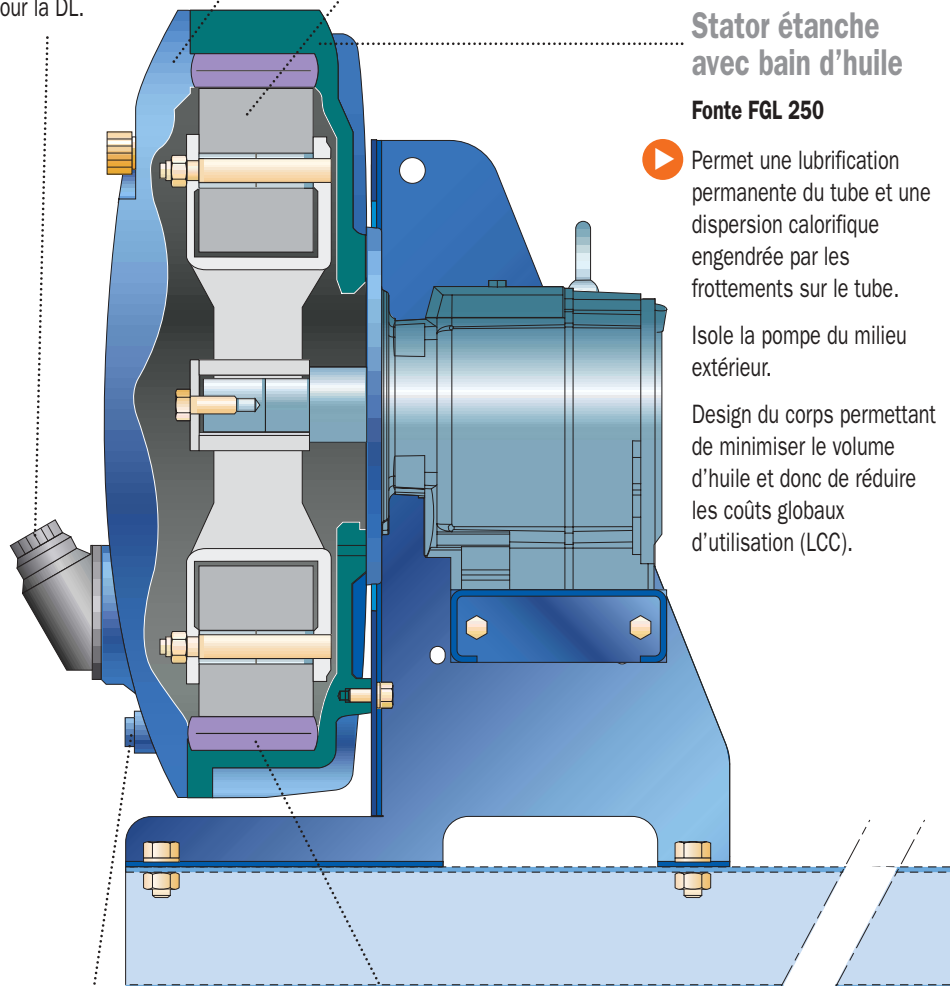
- ▶ Remplissage facilité, évite les salissures. Permet une utilisation comme trappe de visite, et joue le rôle d'orifice de mise sous vide pour la DL.

## Stator étanche avec bain d'huile

Fonte FGL 250

- ▶ Permet une lubrification permanente du tube et une dispersion calorifique engendrée par les frottements sur le tube.
- Isole la pompe du milieu extérieur.

Design du corps permettant de minimiser le volume d'huile et donc de réduire les coûts globaux d'utilisation (LCC).



Bouchon de vidange du lubrifiant

## Tube

Caoutchouc NR, EPDM et NBR

- ▶ Permet le transfert ou le dosage jusqu'à 15 bar tout en limitant le débit de fuite.

# Construction

## Série DL

### 12.18.25.35.45.55

#### Bouchon Soupape d'échappement

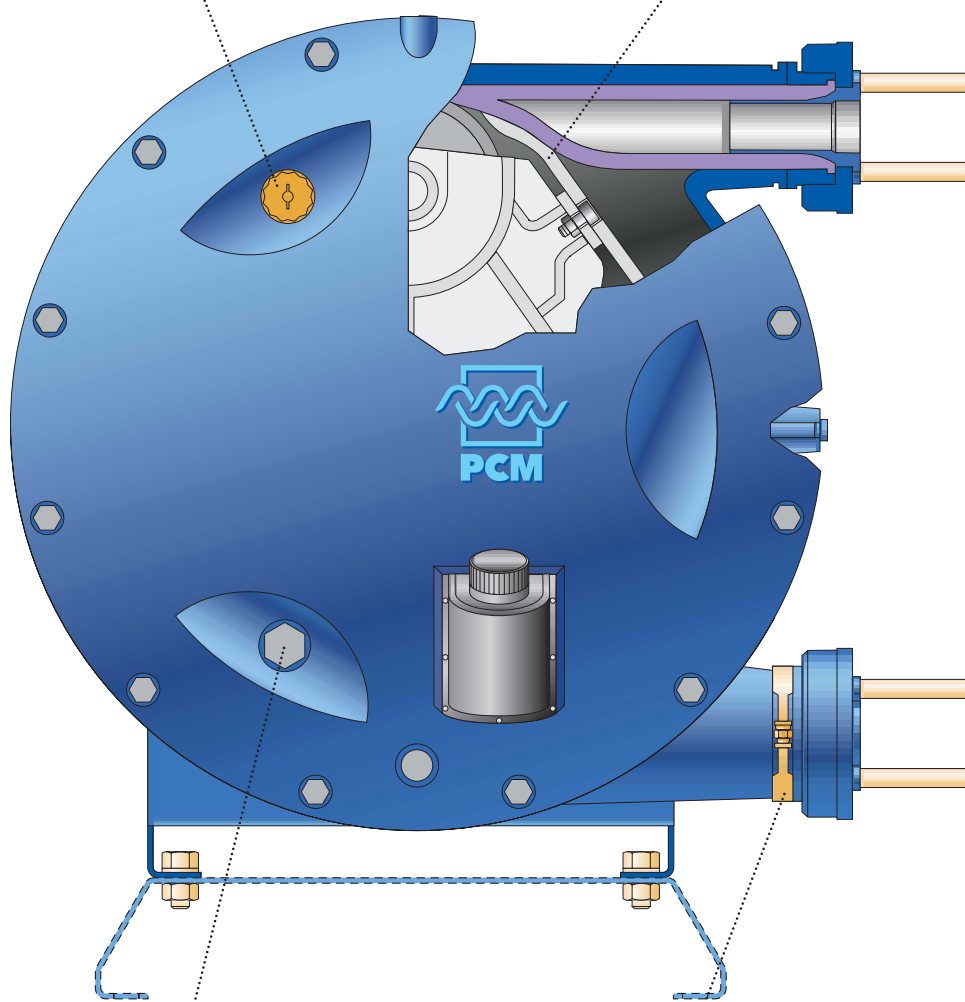
##### Technopolymère

- ▶ Organe de sécurité à la surpression dans le corps de la pompe.

#### Défecteur en acier

##### Acier E 24

- ▶ Cette conception permet d'augmenter la surface d'écrasement du tube et par conséquent d'augmenter la durée de vie du tube.



#### Voyant niveau d'huile

##### Technopolymère

- ▶ A effet de loupe, il facilite la vérification du niveau d'huile.

#### Collier

##### Acier zingué ou inox

- ▶ De type Clamp, il permet une étanchéité parfaite tout en autorisant un démontage rapide.

#### Directives et normes applicables

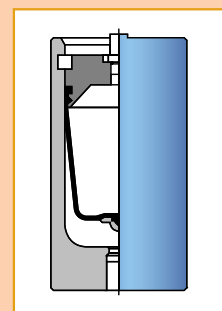
Les pompes de la série DL sont fabriquées dans le cadre d'une organisation certifiée ISO 9001 et correspondent à la directive machine et à ses normes harmonisées CE et NF.



#### Equipement optionnel

##### Ballon Amortisseur de pulsation

Installé au refoulement de la pompe, il permet d'annuler les pulsations pendant le fonctionnement de la pompe ainsi que les coups de bélier au démarrage. Il facilite la pose de composants d'instrumentation et rallonge la durée de vie du tube.

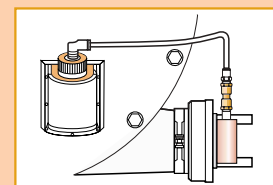


Par conséquent le ballon amortisseur de pulsations est considéré comme :

- Un accessoire de process.
- Un organe de sécurité.

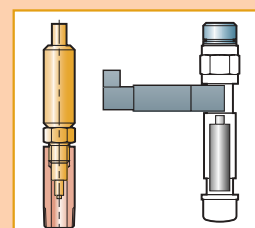
##### Mise sous vide

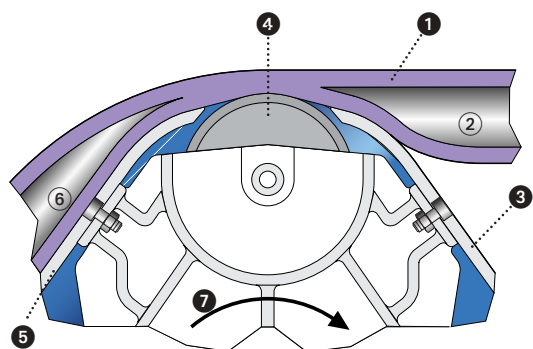
Disponible à partir de la DL 55 ce système favorise la reprise en forme de tube en permettant un retour à sa forme initiale après le passage des galets.



##### Détection de rupture de tube (DRT)

Les coupures et les fissures dans le tube provoquent des fuites de produit, qui mélangé avec l'huile de carter engendrent une élévation du niveau. Le DRT a pour vocation de signaler l'anomalie, qui peut être communiquée à distance par l'intermédiaire d'un contact sec.

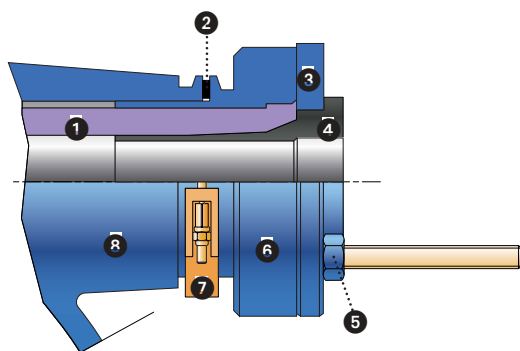




- ① Tube
- ② Chambre en pression
- ③ Déflecteur, forme de maintien à l'attaque
- ④ Galet
- ⑤ Déflecteur, forme de maintien du tube et mise en pression progressive de la chambre ⑥
- ⑥ Chambre en dépression
- ⑦ Rotor

## Configuration : l'ensemble rotor/galet/déflecteur

Les pompes PCM Delasco de la série DL sont dotées de déflecteurs en plus des galets. L'association de galets et de déflecteurs permet de cumuler plusieurs avantages : Le galet roule et n'abime pas le tube, le déflecteur augmente la surface d'écrasement et permet une attaque plus progressive du galet sur le tube. Par rapport à une pompe péristaltique classique à débit et pression équivalents, l'alliance galet/déflecteur : augmente la durée de vie du tube, requiert une puissance installée et un volume d'huile plus faibles.



- ① Tube
  - ② Joint plat
  - ③ Bride
  - ④ Insert
  - ⑤ Élément de serrage
  - ⑥ Fourreau
  - ⑦ Collier type clamp
  - ⑧ Stator
- Version de base    ● Disponible en option  
▲ Sur demande

## Raccordements

La fixation du tube avec un collier clamp sur le connecteur :

Permet une meilleure étanchéité à la dépression.

Facilite le montage et le démontage. Le nombre de pièces permettant le raccordement ayant considérablement diminué, le temps de changement du tube a été réduit de près de 70 %.

### Détail sur les raccordements

	DL 12	DL 18	DL 25	DL 35	DL 45	DL 55
Annelé (1)	■	■	—	—	—	—
Fileté PP	■	■	●	●	●	●
Brides PN 20 (2)	—	▲	■	■	■	■
SMS en Inox 316L	—	●	●	●	●	●
DIN en Inox 316L	▲	▲	▲	▲	▲	▲
Tri-Clamp en Inox 316L	▲	▲	▲	▲	▲	▲
Bride PN 16 (3)	—	▲	●	●	●	●
Raccord rapide annelé PP (4)	●	●	●	●	●	●

Autres types sur consultations

(1) Raccords inox 316 L ou polypropylène.  
(2) Insert inox 304 L ou polypropylène.

(3) Adaptateur inox 316 L ou polypropylène.  
(4) Pression maxi 7 bars.

## Nature des tubes disponibles pour l'ensemble des pompes

Température limite des Tubes.

TUBES	SERVICE CONTINU > 8 H/JOUR	SERVICE INTERMITTENT, SÉQUENCE DE 10 À 20 MN/HEURE	SERVICE OCCASIONNEL, POINTE DE TEMP. INSTANTANÉE
NR renforcé	5 à 40 °C	80 °C	90 °C
EPDM renforcé	5 à 80 °C	90 °C	100 °C
NBR renforcé	5 à 60 °C	80 °C	90 °C

## Tubes

Tout passe par le tube en caoutchouc armé rectifié, il n'y a aucune pièce métallique au contact du produit. Le revêtement interne du tube exerce un rôle fondamental : il respecte la nature du produit pompé lors de son transport et offre une forte résistance aux produits abrasifs en raison notamment d'un débit de fuite faible voire nul. Le tube existe sous trois nuances : NR (Caoutchouc Naturel Renforcé), EPDM (Ethylène Propylène Diène Monomère) et NBR (Caoutchouc Butadiène - acrylonitrile).

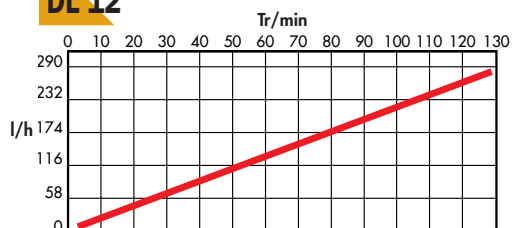
# Performances

## Débits

### Série DL 12.18.25.35.45.55

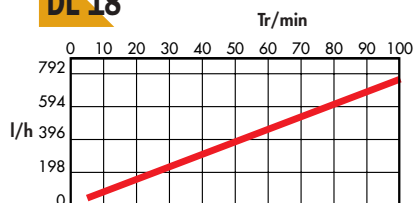
- Utilisation continue
- Utilisation intermittente
- Hors domaine d'utilisation

#### DL 12



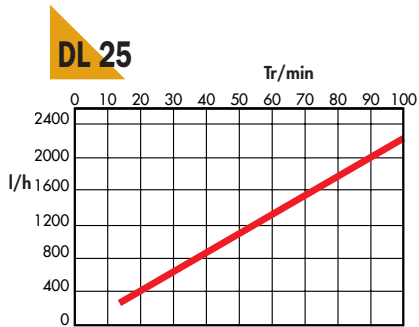
PUISSANCE MOTEUR (kW)			
TYPE DL 12		Pression (bar)	
Débit (l/h)	Vitesse (Tr/min)	5	7.5
44	20	0.18	0.18
67	31	0.25	0.25
119	55	0.37	0.37
213	99	0.55	0.55
279	129	0.75	0.75
35 à 240	16 à 111	0.75	0.75

#### DL 18

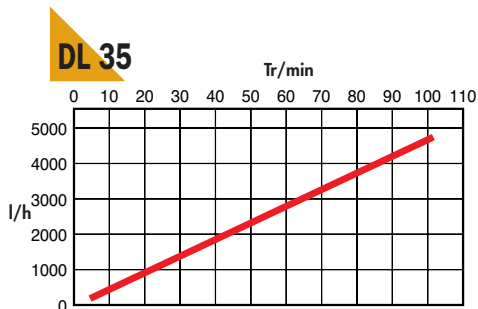


PUISSANCE MOTEUR (kW)			
TYPE DL 18		Pression (bar)	
Débit (l/h)	Vitesse (Tr/min)	5	7.5
86	11	0.18	0.18
124	16	0.25	0.25
156	21	0.25	0.25
305	40	0.55	0.55
441	58	0.75	0.75
533	70	1.1	1.1
756	100	1.5	1.5
113 à 738	15 à 105	1.5	1.5

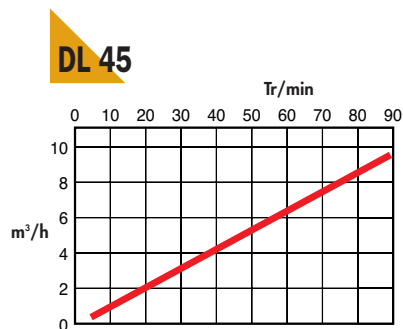
## Performances Débits (suite) Série DL 12.18.25.35.45.55



PUISSANCE MOTEUR (kW)				
TYPE DL 25		Pression (bar)		
Débit (l/h)	Vitesse (Tr/min)	5	10	15
288	13	0.18	0.25	0.25
490	22	0.25	0.37	0.37
632	28	0.55	0.55	0.55
826	37	0.55	0.55	0.75
1177	52	0.75	0.75	0.75
1312	58	0.75	1.1	1.1
2250	100	1.5	1.5	2.2
180 à 1305	8 à 58	0.75	1.5	
292 à 2070	13 à 92	1.1	1.5	
338 à 2362	15 à 105	1.5	1.5	

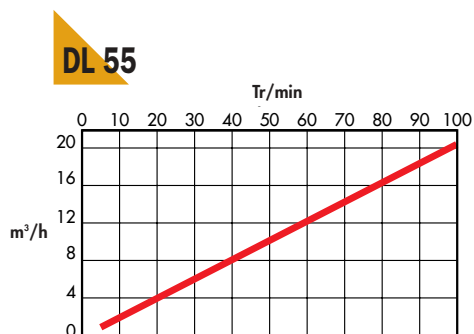


PUISSANCE MOTEUR (kW)				
TYPE DL 35		Pression (bar)		
Débit (l/h)	Vitesse (Tr/min)	5	10	15
529	12	0.37	0.55	0.75
882	19	0.75	1.1	1.5
1494	32	1.1	1.5	2.2
1926	42	1.5	2.2	3
2367	52	2.2	3	4
3635	79	3	4	5.5
4688	102	4	5.5	7.5
506 à 3401	11 à 74	3	4	



PUISSANCE MOTEUR (kw)				
TYPE DL 45		Pression (bar)		
Débit (m³/h)	Vitesse (tr/min)	5	10	15
1.32	12	0.55	1.1	1.1
1.69	16	0.75	1.1	1.5
3.45	32	1.5	2.2	2.2
4.45	42	2.2	3	4
5.47	52	2.2	4	4
7.74	73	3	5.5	5.5
9.46	89	4	7.5	7.5
0.53 à 3.61	5 à 34	1.5	2.2	2.2
1.17 à 7.86	11 à 74	3	4	

## Performances Débits (suite) Série DL 12.18.25.35.45.55



		PUISSANCE MOTEUR (kw)		
TYPE DL 55		Pression (bar)		
Débit (m³/h)	Vitesse (tr/min)	5	10	15
2.04	10	1.5	1.5	1.5
4.28	21	3	3	3
8.16	40	4	4	
10.2	50	5.5	5.5	
14.89	73	5.5		
20.4	100	7.5		
1.43 à 10.19	7 à 50	7.5	7.5	7.5
2.04 à 12.26	10 à 60	5.5	7.5	7.5

## Applications Série DL 12.18.25.35.45.55

Les pompes série DL sont utilisées dans de nombreux secteurs d'activité pour le transfert de coulis de ciment, de barbotine de céramique, de moût de fermentation, de savon liquide et le dosage d'acide chlorhydrique, de lait de chaux, de sulfate d'ammonium, etc.

Elles sont indiquées pour répondre aux applications dont les conditions d'installation, les nécessités du process, imposent de la souplesse et de la robustesse :

- Réversibilité.
- Absence de système d'étanchéité dynamique.
- Résistance à l'abrasion.

### Traitement des eaux

Pompe DL45 en reprise d'écumes et flottants sur un décanteur.

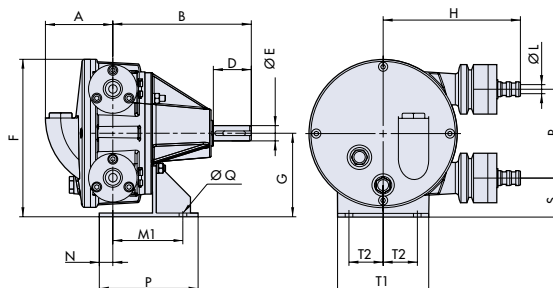


# Encombremments

## Série DL 12.18.25.35.45.55

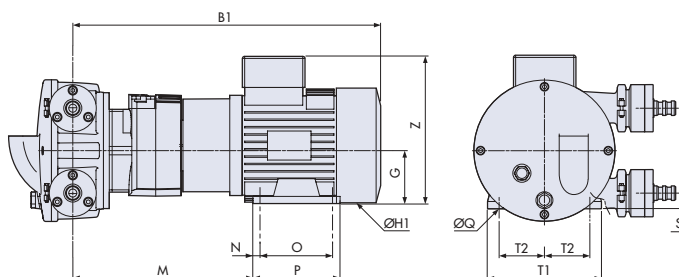
**Figure 1**

DL 12 arbre nu pour montage palier

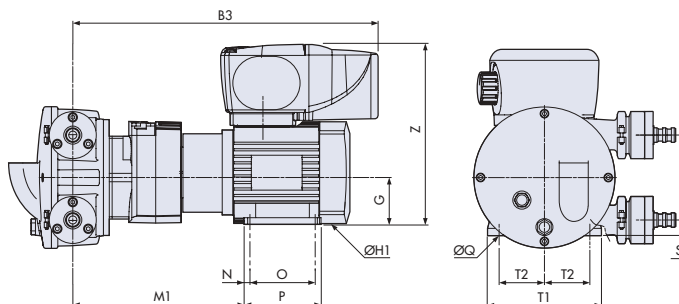


**Figure 2**

DL 12 motorisée montage monobloc

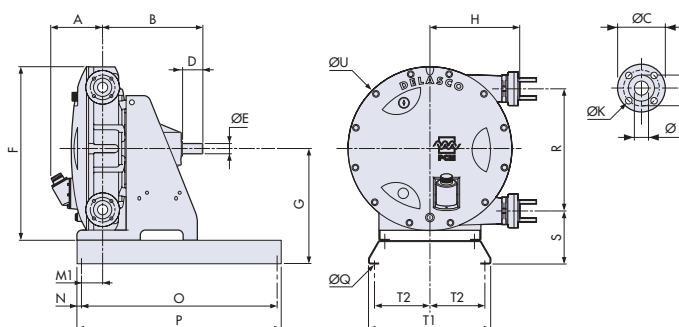


DL 12 avec variateur de fréquence intégré



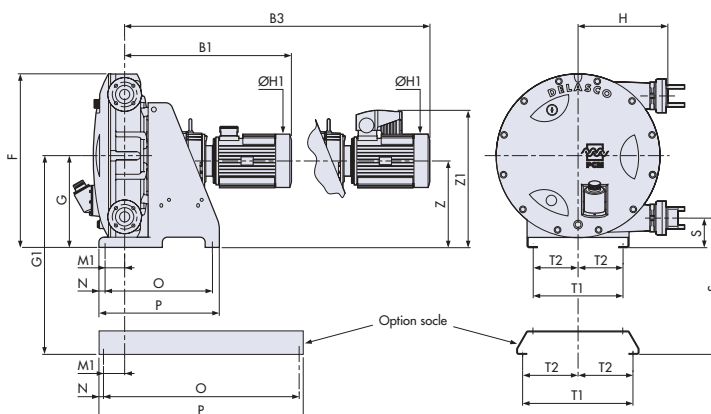
**Figure 3**

DL 18 à DL 55 arbre nu pour montage palier



**Figure 4**

DL 18 à DL 55  
Monobloc/variateur de fréquence intégré



# Encombremments

## Série DL 12.18.25.35.45.55

### Montage Palier

POMPE	Fig.	A	B	ø C	D	ø E	F	G	H	ø J	ø K	ø L	M1	N	O	P	ø Q	R	S	T1	T2	ø U	Masse (kg)
DL 12	1	89	182	-	51	20j6	208	110	181	*1		11	92	110	-	130	2 x ø10	117	51	120	45	195	17
DL 18	3	100	181	-	51	20j6	513	363	237	*2		15	32	30	540	600	4 x ø14	192	267	350	145	290	37
DL 25		120	266	108	50	25f7	563	363	290	79,4	4 x M14	20	32	30	540	600	4 x ø14	282	222	350	145	400	85
DL 35		214	312	117	70	40f7	750	490	303	88,9	4 x M14	30	100	20	960	1000	4 x ø18	352	314	550	245	484	180
DL 45		222	310	127	70	40f7	810	490	387	98,4	4 x M14	40	100	20	960	1000	4 x ø18	468	256	550	245	640	277
DL 55		253	491	152	100	50f7	765	565	444	120,6	4 x M16	50	105	20	960	1000	4 x ø18	600	265	600	270	800	546

\*1 : raccordement annelé Ø20 ou fileté R 3/4

\*2 : raccordement annelé Ø25 ou fileté R 3/4

### Montage Monoloc

POMPE	Fig.	Moteur (kW)	B1	B3	øH1	M1	N	O	P	øQ	S	T1	T2	Masse (kg)	OPTION SOCLE														
															M1	N	O	P	øQ	S	T1	T2	Masse (kg)						
DL 12	2	0,18	342	-	124	212	8	80	96	4xø7	5	115	50	22,5															
		0,37	381	-	140	244	7,5	90	106																13	126	56	24,5	
		0,55	389	421																									26
		0,75	423	-	170	258	10	100	120																4xø9	22	157	62,5	27
DL 18	4	0,18		-	-					4xø14	154	250	95	44,5	32	30	540	600	4xø14	267	350	145	8,5						
		0,25	423,5	-	140	27	34	310	369															46					
		0,37		-																				46,5					
		0,55	431,5	487	*3																			49					
		0,75	465	-	170																								
1,1	498,5	181	190																										
DL 25	4	0,25	445	-						4xø14	109	250	95	78	32	30	540	600	4xø14	222	350	145	8,5						
		0,37		-	140																			79,5					
		0,55	453	-		17	34	310	369															80					
		0,75	486	170																				84,5					
		1,5	547	190																				85					
DL 35	4	0,75	586	-	170					4xø18	199	450	195	172,5	100	20	960	1000	4xø18	314	550	245	30,5						
		1,5	647	-	190	90	30	500	565															176,5					
		2,2		-	200																								
		3	672	-																				185					
		4		691	*4																			188					
DL 45	4	1,1	618	-	190					4xø18	141	450	195	271,5	100	20	960	1000	4xø18	256	550	245	30,5						
		2,2		670	200	90	30	500	565															282,5					
		3	670	-																									
		4		687	*4																			285,5					
DL 55	4	1,5	675	-	190					4xø18	150	500	220	462	105	20	960	1000	4xø18	265	600	270	72						
		3	715	-	200	90	15	520	590															470					
		4	732	-																				472					
		5,5	751	235																				486					
		7,5	819	491	280																			507					

\*3 : cote 140 pour vitesse fixe et 180 pour vitesse variable

\*4 : cote 200 pour vitesse fixe et 235 pour vitesse variable

## Fabrication d'objets décoratifs en céramique

Pompes d'alimentation de la chaîne de fabrication en barbotine de céramique.

Ces pompes DL 55 sont équipées du système de mise sous vide et du détecteur de rupture de tube.



## Fabrication de pet-food

Pompes DL 18 de dosage de colorants et arômes installées en aspiration négative.



## Traitement de surface

Pompe de transfert de bain de traitement de surface.

Cette pompe DL 25 est installée verticalement et équipée d'un démarreur.



Grâce à ses avantages techniques  
la pompe péristaltique permet de satisfaire  
à des applications très variées  
dans de nombreux secteurs d'activité.

SECTEUR D'ACTIVITE	EXEMPLES D'APPLICATIONS
Traitement des eaux	<ul style="list-style-type: none"> <li>• Dosage de lait de chaux</li> <li>• Transfert de boues bactériologiques</li> <li>• Alimentation de filtre-presse</li> </ul>
Papeterie, Cartonnage	<ul style="list-style-type: none"> <li>• Transfert de sauces de couchage</li> <li>• Transfert de dioxyde de Titane (TiO<sub>2</sub>)</li> <li>• Transfert d'eaux usées - eaux chargées</li> <li>• Transfert de colles ou résines</li> </ul>
BTP, Carrières, Industrie céramique	<ul style="list-style-type: none"> <li>• Transfert d'émail liquide</li> <li>• Transfert de barbotine</li> <li>• Transfert d'enduit</li> <li>• Dragage de vase</li> <li>• Transfert de boues de décanteurs</li> <li>• Transfert de coulis de ciment</li> <li>• Transfert de colles et émulsions</li> </ul>
Agro-alimentaire	<ul style="list-style-type: none"> <li>• Transfert de lie de vin - moûts de raisin</li> <li>• Transfert de purée de fruit</li> <li>• Transfert de déchets de pommes de terre</li> <li>• Transfert de boues de process</li> <li>• Transfert de déchets d'abattoirs/ eaux grasses/viscères/sang</li> </ul>
Chimie	<ul style="list-style-type: none"> <li>• Transfert d'effluents chargés</li> <li>• Transfert de craie liquide</li> <li>• Transfert d'aluminate de soude</li> <li>• Transfert de sulfates et d'oxydes</li> </ul>
Autres Secteurs	<ul style="list-style-type: none"> <li>• Transfert de produits de couche (fonderie)</li> <li>• Transfert de bentonite</li> <li>• Transfert d'effluents nucléaires</li> </ul>

Ce tableau n'est pas exhaustif. Il reprend les applications les plus courantes.  
Il en existe évidemment beaucoup d'autres dans divers domaines.

## PRODUITS POMPÉS

### Densité

Densité maximale : 2. Au delà, nous consulter.

### Particules

La taille maximale des particules ne doit pas dépasser 1/3 du diamètre intérieur du tube. Pour des particules molles (fruits entiers ou en morceaux; morceaux de viande, de poisson) leur taille peut être identique au diamètre du tube.

### Matière sèche

La concentration peut atteindre 25 à 60% de matières sèches en fonction de la densité. La vitesse de la pompe devra être réglée de façon à éviter l'essorage des liquides chargés, ou le bouchonnage à l'aspiration.

### Viscosité

De 0 à 40 000 centipoises en fonction du diamètre du tube et de la vitesse de rotation de la pompe. Pour les viscosités importantes, l'examen d'un échantillon ou un essai de pompage peut parfois être nécessaire. Nous consulter.

# La gamme PCM DELASCO

Les pompes péristaltiques de la ligne PCM Delasco permettent grâce à leurs différentes constructions et à la variété de leurs tubes élastomère, de couvrir de multiples applications nécessitant polyvalence et souplesse d'utilisation.



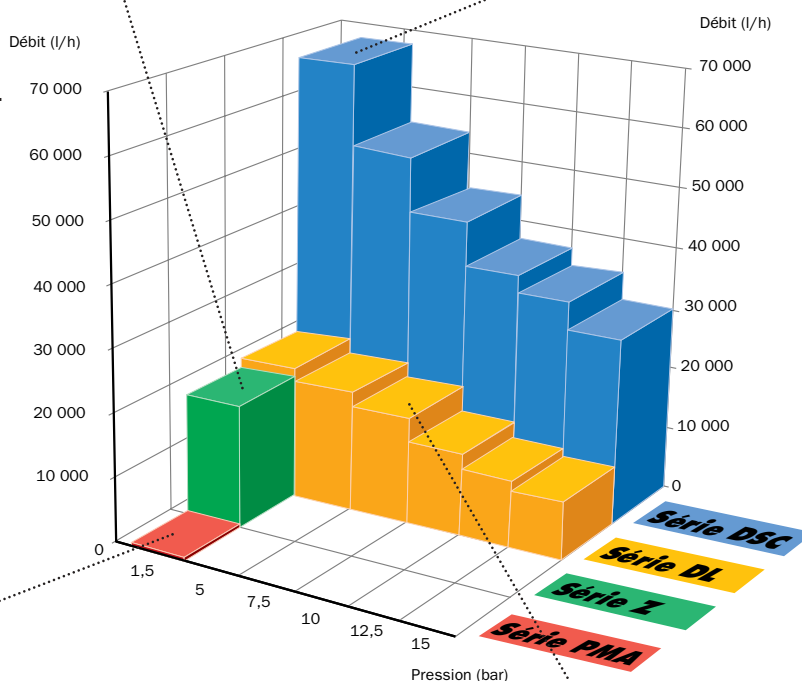
## SÉRIE Z

Pompe péristaltique pour les basses pressions.  
Débit : jusqu'à 18 m<sup>3</sup>/h ;  
Pression : jusqu'à 2,5 bars.



## SÉRIE DSC

Pompe à tube armé pour de fortes pressions.  
Débit : jusqu'à 68 m<sup>3</sup>/h ;  
Pression : jusqu'à 15 bars.



## SÉRIE PMA

Pompe spéciale petit débit.  
Débit : jusqu'à 200 l/h ;  
Pression : jusqu'à 1,5 bars.



## SÉRIE DL

Pompe péristaltique associant des galets et des déflecteurs pour une meilleure tenue du tube et une meilleure étanchéité à la dépression.  
Débit : jusqu'à 20 m<sup>3</sup>/h ;  
Pression : jusqu'à 15 bars.

## Services

En répondant aux attentes des clients et en proposant des services de qualité, PCM s'investit toujours plus auprès de ses partenaires. Toutes les composantes du « Life Cycle Cost » sont prises en compte pour apporter une meilleure qualité de produit et une amélioration des performances.



### Réparations et rénovations...

Rapidité et efficacité. Les équipes d'assistance technique assurent les réparations de pompes et modernisent régulièrement les équipements déjà installés.

### Cap...

Sur la maintenance. PCM propose un contrat de maintenance adapté aux besoins et aux conditions d'exploitation de chaque unité de production.

### Pièces de rechange...

Livraison record. En permanence, PCM dispose d'un stock de pièces détachées et d'accessoires pour accéder à toutes les demandes urgentes.

### Assistance technique...

Afin d'optimiser l'exploitation des pompes, PCM recommande à ses clients de souscrire aux contrats de maintenance. Ainsi, les équipes d'assistance technique PCM interviennent régulièrement en entretien préventif ou en maintenance corrective sur les installations.

### Formation...

PCM propose un stage de 2 jours afin de permettre aux personnels de maintenance de mieux appréhender l'utilisation et l'entretien des pompes volumétriques.

### Pompexpress...

Disponibilité et réactivité. Des pompes complètes sont prêtes à être livrées à tout moment. Avec ce nouveau service, PCM satisfait toutes les demandes urgentes.

## PCM, c'est ...

**PCM MOINEAU** La plus large gamme de pompes industrielles à rotor excentré

**PCM DELASCO** Une gamme complète de pompes péristaltiques souples et polyvalentes

**PCM PROCESS** Systèmes de gavage et remplissage

**PCM DOSYS** Systèmes de dosage de précision et de mélange en continu

**PCM PRÉCI-POMPE** Pompes doseuses électromécaniques à membrane et à piston

**PCM EQUIPEMENT** Pompes à lobes et à pistons rotatifs et broyeurs-dilacérateurs

**PCM MOINEAU OILFIELD** Pompes à rotor excentré pour l'extraction de pétrole