

AF

VENTILATORI ELICOIDALI

VENTILATEURS HÉLICOÏDES

AXIALVENTILATOREN

AXIAL FANS

Catalogo | Catalogue | Katalog | Catalogue | Catalogo:

K-3

08/2009



motralec

4 rue Lavoisier . ZA Lavoisier . 95223 HERBLAY CEDEX

Tel. : 01.39.97.65.10 / Fax. : 01.39.97.68.48

Demande de prix / e-mail : service-commercial@motralec.com

fan|tastic solutions

www.motralec.com

Ventilatori elicoidali serie "AF 315 - 630"

Caratteristiche generali

La gamma è composta da 7 modelli con diametro di ventola di 315, 355, 400, 450, 500, 560 e 630 mm equipaggiati tutti con motore a rotore esterno della nuova generazione. L'ampia gamma di motori utilizzata e la possibilità di montare pale con diversa angolazione (25° 30° e 35° da esplicitare all'ordine) consente la copertura di un campo di portate comprese tra 500 m³/h e 14.000 m³/h. La progettazione è stata eseguita applicando le direttive comunitarie attualmente in vigore (06/1995).

Caratteristiche costruttive

- Pale in lega di alluminio-magnesio come da norma UNI 9005, verniciate RAL 9005.
- Bilanciatura su due piani statica e dinamica secondo la norma UNI ISO 1940.
- Base profonda in acciaio verniciato RAL 9005.
- Griglia di supporto motore e protezione realizzata in accordo alla norma UNI EN 294 in acciaio verniciato RAL 9005.
- Motore a rotore esterno con camicia pressofusa in lega di alluminio.
- Scatola morsettiera pressofusa con la flangia di supporto motore.
- Classe dei materiali isolanti "F" secondo la norma IEC 85.
- Grado di protezione "IP 54" secondo la norma IEC 34-5.
- Scarico condensa per funzionamento con asse orizzontale o verticale.
- Bulloneria inox su tutti i modelli.
- Protezione termica conforme alla norma IEC 335-1.
- Motori progettati (in accordo alla norma IEC 38) per tensioni di

alimentazione 230 V monofase e 400 V trifase a 50 Hz. Sono disponibili soluzioni per funzionamento con altre tensioni di alimentazione.

- Possibilità di regolazione della velocità di rotazione in continuo tramite regolatore elettronico o trasformatore di tensione.
- Rumorosità misurata all'aspirazione in camera semiriverberante in accordo alla norma AMCA 300 (fig. 2, configurazione "A").
- Prestazioni rilevate in accordo alla norma AMCA 210 (fig. 12).
- Umidità relativa massima di funzionamento 100%.
- Possibilità di funzionamento nel campo di temperature indicato. Sono possibili esecuzioni per funzionamento con temperature ambiente fino a - 50° C.

Convertitori statici di frequenza (inverter)

I motori standard non sono adatti a tale funzionamento. Sono possibili esecuzioni speciali che permettano tale regolazione, purché i convertitori utilizzati rispettino la normativa di riferimento IEC 34-17; in questo caso si consiglia di interpellare il ns. ufficio tecnico.

Accessori

- Serranda di gravità.
- Seconda griglia di protezione verniciata RAL 9005.
- Boccaglio basso in acciaio verniciato RAL 9005 per versione "K".

NB: NICOTRA INDUSTRIALE si riserva la facoltà di apportare miglioramenti o modifiche ai ventilatori in oggetto senza l'obbligo di aggiornare produzione, manuali e cataloghi precedenti.

Axial fans "AF 315 - 630" series

General features

This series comprises 7 model sizes with impeller diameter 315, 355, 400, 450, 500, 560 and 630 mm all complete with the new generation of external rotor motor. The wide range of electrical motors together with the possibility of using different blade angles (25°, 30°, 35° to be specified when ordering) covers an airflow range between 500 m³/h and 14.000 m³/h. Development of this series of fans has been accomplished in accordance with CEE Directives currently in use (06/1995).

Technical features

- Impeller blades in aluminium - magnesium alloy in accordance with UNI 9005 standard, painted RAL 9005.
- Statically and dynamically balanced according to UNI ISO 1940.
- Aerodynamic steel wall plate painted RAL 9005.
- Supporting steel guard, designed in accordance with UNI EN 294, painted RAL 9005.
- External rotor motor with die-casted enclosure in aluminium alloy.
- Terminal box and motor support flange in die cast aluminium alloy.
- Insulation class "F" according to IEC 85.
- "IP 54" protection according to IEC 34-5.
- Condensation drain holes for horizontal or vertical mounting position.
- Stainless steel fixing for every size.
- Thermal protection according to IEC 335-1.
- All the motors are designed for a nominal voltage of 230V

(1 phase) and 400 V (3 phases) 50 Hz, according to IEC 38. Different motors are available for other supply voltages.

- Motors are speed controlled by electronic or transformer voltage regulation.
- Sound pressure levels measured in a semi-reverberant room in accordance with AMCA 300 standard (fig. 2, set-up "A").
- Performance curves determined in accordance to AMCA 210 standard (fig. 12).
- Maximum operating relative humidity of 100%.
- Working temperature range as indicated in tab. I and II. Alternative options are available for operating temperatures down to - 50° C.

Static frequency converters

Our standard motors are not suitable for this application.

Special executions are available, which allow this type of control, under condition that the employed frequency converters satisfy the requirements given in IEC 34-17. Please, contact our Technical Service for detailed information.

Accessories

- Back draught damper.
- Steel guard grilles painted RAL9005.
- Compact steel wall plate painted RAL 9005 for "K" version.

NB: NICOTRA INDUSTRIALE reserves the right to improve or modify the present version without any obligation to update previous production, manuals or catalogues.

Ventilateurs hélicoïdes série "AF 315-630"

Caractéristiques générales

La gamme se compose de 7 modèles avec des diamètres d'hélice de, 315, 355, 400, 450, 500, 560 et 630 mm, tous équipés d'un moteur à rotor extérieur de nouvelle génération.

La vaste gamme des moteurs utilisés et la possibilité d'avoir de pâles d'angle différent (25° - 30° et 35° à spécifier lors de la commande), permet la couverture de débits entre 500 m³/h et 14.000 m³/h.

Le projet a été réalisé selon les normes communautaires actuellement en vigueur (06/1995).

Caractéristiques de construction;

- Pâles en alliage d'aluminium et magnésium, selon la norme UNI 9005, peintes en RAL9005.
- Équilibrage statique et dynamique selon la norme UNI ISO 1940.
- Embase profonde en acier peint RAL 9005.
- Grille de support moteur et protection, réalisée selon la norme UNI EN 294, en acier peint RAL 9005.
- Moteur à rotor extérieur avec car-casse moulée sous pression en alliage d'aluminium.
- Boite à borne moulée sous pression avec bride de support moteur.
- Classification des matériaux isolants "F" selon la norme IEC 85.
- Degré de protection "IP 54" selon la norme IEC 34-5.
- Purge de volute pour fonctionnement avec axe horizontal ou vertical.
- Visserie en inox sur tous les modèles.
- Protection thermique conforme à la norme IEC 335-1.
- Moteurs réalisés (selon la norme

IEC 38) pour des tensions d'alimentation de 230 V monophasé et 400 V triphasé à 50 Hz. D'autres applications sont aussi disponibles pour un fonctionnement à hautes tensions.

- Possibilité de réguler la vitesse de rotation en continu par l'intermédiaire de régulateur électronique ou de transformateur de tension.
- Niveau sonore mesuré à l'aspiration en chambre semiréverbérante en accord avec la norme AMCA 300 (dessin 2 configuration "A").
- Performances en accord avec la norme AMCA 210 (dessin 12).
- Humidité relative maximum de fonctionnement 100%.
- Possibilité de fonctionnement selon les températures indiquées. Sur demande possibilité de fournir les modèles pour un fonctionnement avec des températures ambiantes allant jusqu'à - 50° C.

Convertisseur statique de fréquence

Les moteurs standards ne sont pas adaptés à ce fonctionnement. Une fabrication spéciale est possible, à condition que le convertisseur utilisé soit conforme à la norme IEC 34-17. Dans ce cas contacter notre service technique.

Accessoires:

- Clapet anti retour.
- Grille de protection supplémentaire peinte RAL 9005.
- Embase en acier peint RAL 9005, pour version "K".

Note: NICOTRA INDUSTRIALE se réserve le droit d'améliorer ou de modifier les ventilateurs sans l'obligation de mettre à jour la production, le manuel et les catalogues précédents.

Axiallüfter der Reihe "AF 315-630"

Allgemeine Merkmale

Diese Reihe umfaßt 7 Baugrößen mit Flügeldurchmesser 315, 355, 400, 450, 500, 560, und 630 mm, alle in der Bauart der neusten Generation mit Außenläufermotor. Der große Bereich der Elektromotoren zusammen mit unterschiedlichen Flügelwinkeln (25°, 30°, 35°; sind bei der Bestellung anzugeben) deckt den Bereich von 500 m³/h bis 14.000 m³/h Fördermenge ab. Diese Lüfterbaureihe wurde im Einklang mit den gültigen CE Richtlinien entwickelt (06/1995).

Technische Merkmale

- Flügel aus Aluminium-Magnesium-Legierung nach UNI 9005, RAL 9005 lackiert.
- Statisch und dynamisch ausgewuchtet nach UNI ISO 1940.
- Strömungsgünstige Einströmdüse aus Stahlblech, RAL 9005 lackiert.
- Motorbefestigung mit Schutzgitter nach UNI EN 294, RAL 9005 lackiert.
- Außenläufermotor mit Gehäuse aus Aluminium-Druckguß.
- Klemmbrett und Motorflansch aus Aluminium-Druckguß.
- Isolation nach IEC 85, Klasse F.
- IP 54 geschützt nach IEC 34-5.
- Kondenswasserablauf für horizontale und vertikale Einbaulage.
- Befestigungen aus rostfreiem Stahl für jede Größe.
- Überlastungsschutz nach IEC 335-1.

- Motoren sind für 1-Phasen- (230V) und 3-Phasen-Strom (400V) nach IEC 38 ausgelegt. Weitere Motoren für andere Anschlußspannungen sind verfügbar.
- Die Motoren sind elektronisch oder mittels Trafo regelbar.
- Schalldruckpegel gemessen am Lufteintritt im schallfreien Raum nach AMCA 300 (Bild 2, Konfiguration "A").
- Leistungsdiagramme nach AMCA 210 (Bild 12).
- Maximale relative Luftfeuchtigkeit: 100%.
- Betriebstemperaturen: siehe Tabelle I und II; Sonderausführungen für Betrieb bis zu -50°C möglich.

Frequenzumrichter

Die Standard Motoren sind für den Betrieb mit Frequenzumrichter nicht geeignet. Spezielle Ausführungen sind möglich, es muß jedoch die Norm IEC 34-17 berücksichtigt werden.

Bitte wenden Sie sich an unser technisches Büro.

Zubehöre

- Selbsttätige Jalousieklappe.
- Zusätzliches Schutzgitter aus Stahl, RAL 9005 lackiert.
- Einströmdüse, RAL 9005 lackiert, für die "K"-Version.

Anm: NICOTRA INDUSTRIALE behält sich das Recht vor, die beschriebene Bauformen zu verbessern oder zu ändern, ohne daß sich daraus die Verpflichtung ableiten läßt, die gefertigten Teile, Handbücher oder Kataloge austauschen zu müssen.

AFQ 4 poli monofase 230 V 50 Hz
AFQ 4 Poles 1 phase 230 V 50 Hz

Ventilatore Fan type	Codice Code	Motore Motor type (*)	Portata (m3/h) Flow rate (m3/h) 1/2 (**)	Pot. ass.(W) W abs. 1/2 (**)	db (A) Lps at 3 m 1/2 (**)	Corrente Amp 1/2 (**)	T min/max °C
AFQ 315-35°/4M-A	6.800.00	110/35	1250 / 2000	136 / 123	47.3 / 50.4	0.67 / 0.63	-30/ +70
AFQ 355-30°/4M-A	6.800.01	110/35	1700 / 2700	162 / 138	49.4 / 49.3	0.76 / 0.67	-30/ +70
AFQ 400-30°/4M-B	6.800.02	110/50	2300 / 3800	250 / 200	53.6 / 52.2	1.06 / 0.85	-30/ +70
AFQ 450-30°/4M-B	6.800.03	135/50	3600 / 5900	450 / 370	59 / 57.9	1.96 / 1.57	-30/ +70
AFQ 500-30°/4M-B	6.800.04	135/70	4500 / 8200	720 / 540	62.7 / 61.4	3.29 / 2.44	-30/ +50
AFQ 560-25°/4M-B	6.800.05	135/90	6500 / 10100	900 / 630	61.2 / 59.0	3.67 / 2.77	-30/ +50

AFQ 6 poli monofase 230 V 50 Hz
AFQ 6 Poles 1 phase 230 V 50 Hz

Ventilatore Fan type	Codice Code	Motore Motor type (*)	Portata (m3/h) Flow rate (m3/h) 1/2 (**)	Pot. ass.(W) W abs. 1/2 (**)	db (A) Lps at 3 m 1/2 (**)	Corrente Amp 1/2 (**)	T min/max °C
AFQ 315-35°/6M-A	6.800.10	110/35	800 / 1350	90 / 87	40.5 / 41.7	0.43 / 0.42	-30/ +70
AFQ 355-30°/6M-A	6.800.11	110/35	1100 / 1800	93 / 89	39.6 / 40.0	0.44 / 0.43	-30/ +70
AFQ 400-30°/6M-B	6.800.12	110/50	1750 / 2650	119 / 108	44.0 / 44.6	0.54 / 0.51	-30/ +70
AFQ 450-30°/6M-B	6.800.13	135/50	2500 / 4000	174 / 105	47.2 / 49.0	0.74 / 0.64	-30/ +70
AFQ 500-30°/6M-B	6.800.14	135/50	3500 / 5500	290 / 243	51.0 / 52.7	1.40 / 1.32	-30/ +50
AFQ 560-30°/6M-B	6.800.15	135/70	4500 / 7500	400 / 330	56.1 / 55.6	1.83 / 1.6	-30/ +70
AFQ 630-30°/6M-B	6.800.16	135/90	5400 / 10200	540 / 500	58.4 / 54.2	2.4 / 2.1	-30/ +70

AFQ 8 poli monofase 230 V 50 Hz
AFQ 8 Poles 1 phase 230 V 50 Hz

Ventilatore Fan type	Codice Code	Motore Motor type (*)	Portata (m3/h) Flow rate (m3/h) 1/2 (**)	Pot. ass.(W) W abs. 1/2 (**)	db (A) Lps at 3 m 1/2 (**)	Corrente Amp 1/2 (**)	T min/max °C
AFQ 450-30°/8M-B	6.800.23	135/50	2000 / 3100	120 / 110	38.4 / 43.1	0.68 / 0.65	-30/ +70
AFQ 500-30°/8M-B	6.800.24	135/50	2400 / 4100	150 / 143	41.8 / 44.1	0.75 / 0.71	-30/ +70
AFQ 560-30°/8M-B	6.800.25	135/70	3200 / 5600	240 / 220	48.5 / 50.6	1.34 / 1.28	-30/ +60
AFQ 630-30°/8M-B	6.800.26	135/70	3600 / 7350	276 / 250	49.0 / 47.9	1.47 / 1.37	-30/ +60

(*) vedi tabelle dimensioni / see dimensional sheet / voir table des dimensions / siehe Maßblatt

(**) per i punti 1 e 2 vedi curve caratteristiche / for the meaning of 1 and 2 see performance curves / points 1 et 2, voir courbes de performance / Für die punkte 1-2 siehe Leistungskurve

AFQ 4-4 poli trifase 2 velocità 400V 50 Hz
AFQ 4-4 poles 3 phase 2 speed 400 V 50 Hz

Ventilatore Fan type	Codice Code	Motore Motor type (*)		Portata (m3/h)	Pot. ass.(W)	db (A)	Corrente	T
				Flow rate (m3/h)	W abs.	Lps at 3 m	Amp	min/max °C
				1/2 (**)	1/2 (**)	1/2 (**)	1/2 (**)	
AFQ 315-35°/4-4T-A	6.801.00	110/35	alta/high	1200 / 2000	125 / 111	49.0 / 48.8	0.35 / 0.35	-30/ +70
			bassa/low	1100 / 1850	80 / 67	44.4 / 45.2	0.14 / 0.13	
AFQ 355-30°/4-4T-A	6.801.01	110/35	alta/high	1700 / 2700	156 / 130	49.5 / 49.5	0.38 / 0.36	-30/ +70
			bassa/low	1400 / 2400	100 / 81	43.4 / 45.1	0.17 / 0.14	
AFQ 400-30°/4-4T-B	6.801.02	110/50	alta/high	2500 / 3900	260 / 208	52.3 / 52.3	0.54 / 0.50	-30/ +70
			bassa/low	2100 / 3400	172 / 143	45.6 / 48.7	0.28 / 0.24	
AFQ 450-30°/4-4T-B	6.801.03	135/50	alta/high	3600 / 6000	460 / 330	56.5 / 57.7	0.88 / 0.74	-30/ +70
			bassa/low	2900 / 5000	290 / 240	51.2 / 53.6	0.48 / 0.39	
AFQ 500-30°/4-4T-B	6.801.04	135/70	alta/high	4700 / 8100	720 / 560	61.5 / 61.3	1.36 / 1.16	-30/ +60
			bassa/low	3650 / 6400	440 / 390	55.3 / 57.1	0.75 / 0.63	
AFQ 560-30°/4-4T-B	6.801.05	135/90	alta/high	6700 / 10900	1030 / 780	62.3 / 63.3	1.83 / 1.47	-30/ +70
			bassa/low	4100 / 8800	620 / 557	56.7 / 57.3	1.05 / 0.87	
AFQ 630-25°/4-4T-B	6.801.06	135/90	alta/high	8500 / 13900	1230 / 900	67.3 / 62.0	2.13 / 1.73	-30/ +40
			bassa/low	6100 / 11600	850 / 690	60.2 / 58.1	1.35 / 1.10	

AFQ 6-6 poli trifase 2 velocità 400V 50 Hz
AFQ 6-6 poles 3 phase 2 speed 400 V 50 Hz

Ventilatore Fan type	Codice Code	Motore Motor type (*)		Portata (m3/h)	Pot. ass.(W)	db (A)	Corrente	T
				Flow rate (m3/h)	W abs.	Lps at 3 m	Amp	min/max °C
				1/2 (**)	1/2 (**)	1/2 (**)	1/2 (**)	
AFQ 315-35°/6-6T-A	6.801.10	110/35	alta/high	800 / 1300	66 / 61	37.6 / 37.6	0.23 / 0.22	-30/ +70
			bassa/low	650 / 1200	36 / 31	35.4 / 35.4	0.08 / 0.08	
AFQ 355-30°/6-6T-A	6.801.11	110/35	alta/high	1150 / 1850	79 / 68	41.0 / 40.5	0.25 / 0.24	-30/ +70
			bassa/low	1000 / 1650	42 / 37	38.4 / 38.3	0.09 / 0.08	
AFQ 400-30°/6-6T-B	6.801.12	110/35	alta/high	1500 / 2500	100 / 84	41.1 / 42.4	0.24 / 0.23	-30/ +70
			bassa/low	1200 / 2200	56 / 48	36.1 / 39.2	0.10 / 0.09	
AFQ 450-30°/6-6T-B	6.801.13	135/50	alta/high	2600 / 4200	210 / 178	48.6 / 50.2	0.64 / 0.61	-30/ +70
			bassa/low	2100 / 3700	125 / 106	43.9 / 46.7	0.25 / 0.21	
AFQ 500-30°/6-6T-B	6.801.14	135/50	alta/high	3400 / 5500	270 / 220	49.5 / 52.3	0.66 / 0.61	-30/ +70
			bassa/low	2700 / 4600	153 / 135	42.5 / 47.0	0.29 / 0.27	
AFQ 560-30°/6-6T-B	6.801.15	135/70	alta/high	4500 / 7500	390 / 310	51.0 / 53.8	0.95 / 0.88	-30/ +70
			bassa/low	3800 / 6100	230 / 204	44.8 / 50.1	0.44 / 0.39	
AFQ 630-30°/6-6T-B	6.801.16	135/70	alta/high	5500 / 9900	530 / 460	54.8 / 54.5	1.1 / 0.9	-30/ +50
			bassa/low	3800 / 7400	270 / 260	43.6 / 47.4	0.5 / 0.45	

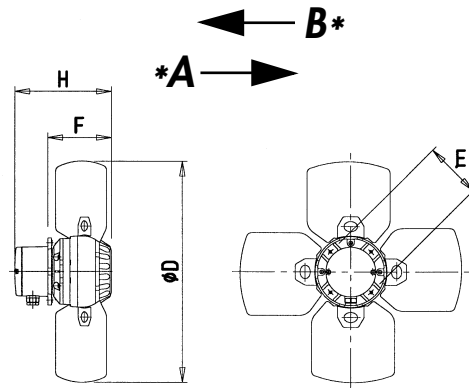
(*) vedi tabelle dimensioni / see dimensional sheet / voir table des dimensions / siehe Maßblatt

(**) per i punti 1 e 2 vedi curve caratteristiche / for the meaning of 1 and 2 see performance curves / points 1 et 2, voir courbes de performance / Für die punkte 1-2 siehe Leistungskurve

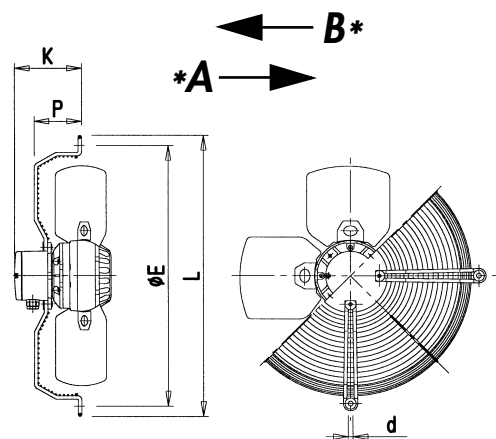
**Dimensioni nominali massime - Maximum nominal dimensions
Maximale Abmessungen - Dimensions nominales maximum**

- * Le indicazioni "A" e "B" sono relative alla direzione dell'aria per la ventola
- * "A" and "B" refer to the airflow direction of the impeller
- * "A" und "B" beziehen sich auf die Luftrichtung
- * Les désignations "A" und "B" se réfèrent à l'orientation de l'air pour la turbine

Ventilatori serie AFM AFM series					
Taglia size	Motore Motor type	ø D	H	F	E
AF 315	110/35	308	180	114	90
AF 355	110/35	348	176	110	90
AF 400	110/35	392	176	110	90
	110/50		181	115	
AF 450	135/50	445	207	140	115
AF 500	135/50	497	207	140	115
	135/70		216	149	
AF 560	135/70	553	216	149	115
	135/90		236	169	
AF 630	135/70	627	216	149	115
	135/90		236	169	



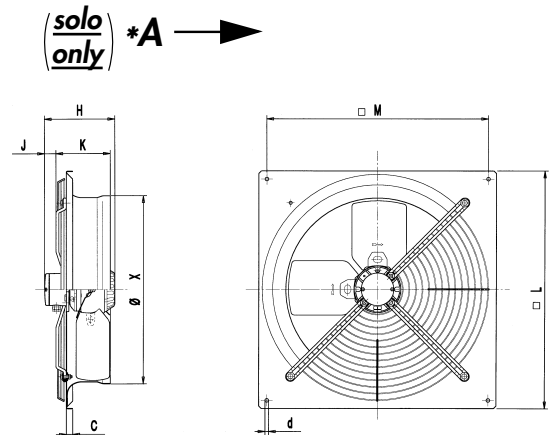
Ventilatori serie AFK AFK series						
Taglia size	Motore Motor type	ø E	L	K	P	ø d
AF 315	110/35	395	415	103	46	9
AF 355	110/35	445	465	103	46	9
AF 400	110/35	478	503	120	80	9
	110/50					
AF 450	135/50	515	544	135	96	9.5
AF 500	135/50	565	594	135	96	9.5
	135/70					
AF 560	135/70	700	729	134	98	10
	135/90					
AF 630	135/70	750	779	134	98	10
	135/90					



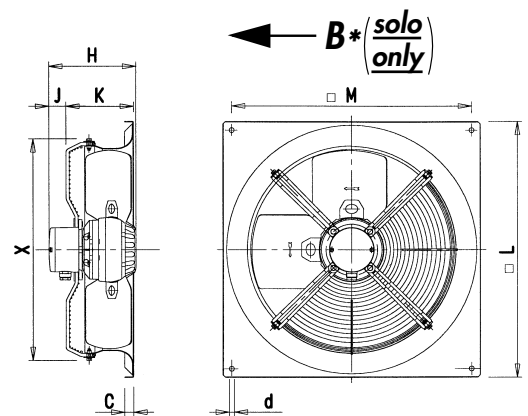
Dimensioni nominali massime - Maximum nominal dimensions
Maximale Abmessungen - Dimensions nominales maximum

- * Le indicazioni "A" e "B" sono relative alla direzione dell'aria per la ventola
- * "A" and "B" refer to the airflow direction of the impeller
- * "A" und "B" beziehen sich auf die Luftrichtung
- * Les désignations "A" und "B" se réfèrent à l'orientation de l'air pour la turbine

Ventilatori serie AFQ - Flusso A AFQ series - A Type Airflow									
Taglia size	Motore Motor type	X	H	K	J	C	L	M	d
AF 315	110/35	318	183	126	57	15	430	380	9
AF 355	110/35	358	183	126	57	15	485	435	9
AF 400	110/35	403	200	160	40	15	540	490	9
	110/50		200						
AF 450	135/50	466	201	140	60	20	575	535	11
AF 500	135/50	518	210	150	60	20	655	615	11
	135/70		216						
AF 560	135/70	574	216	167	35	20	725	675	11
	135/90		236						
AF 630	135/70	649	216	172	30	20	805	750	11
	135/90		236						



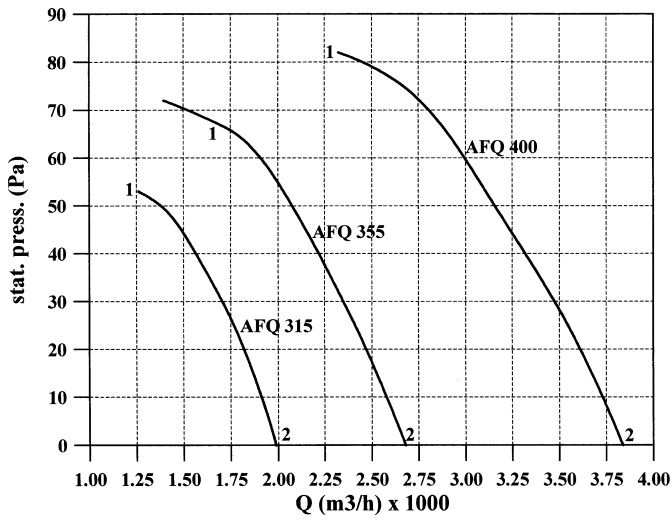
Ventilatori serie AFQ - Flusso B AFQ series - B Type Airflow									
Taglia size	Motore Motor type	X	H	K	J	C	L	M	d
AF 400	110/35	445	177	138	39	15	540	490	9
	110/50		181						
AF 450	135/50	497	207	152	39	20	575	535	11
AF 500	135/50	552	207	162	39	20	655	615	11
	135/70		216						
AF 560	135/70	610	216	178	37	20	725	675	11
	135/90		236						
AF 630	135/70	685	229	193	37	20	805	750	11
	135/90		236						



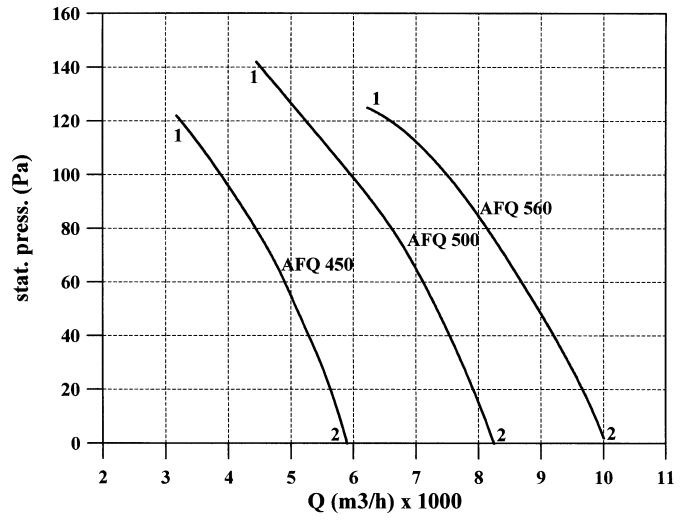
Motore monofase - Single phase motor

AFQ 4 poli 230 V 50 Hz - AFQ 4 poles 230 V 50 Hz

315 : 400

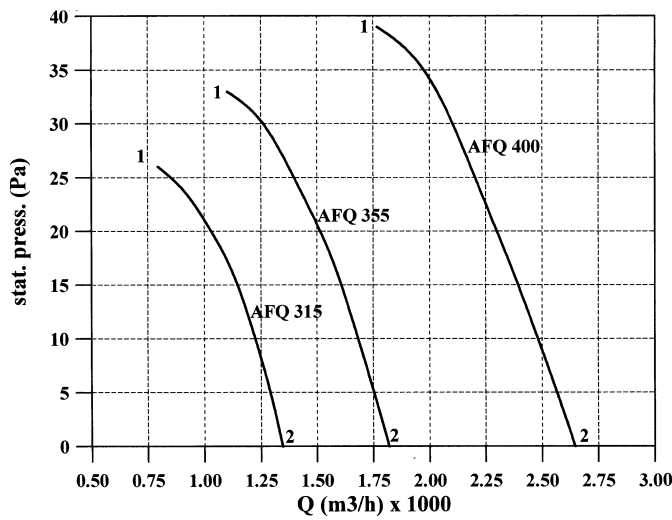


450 : 560

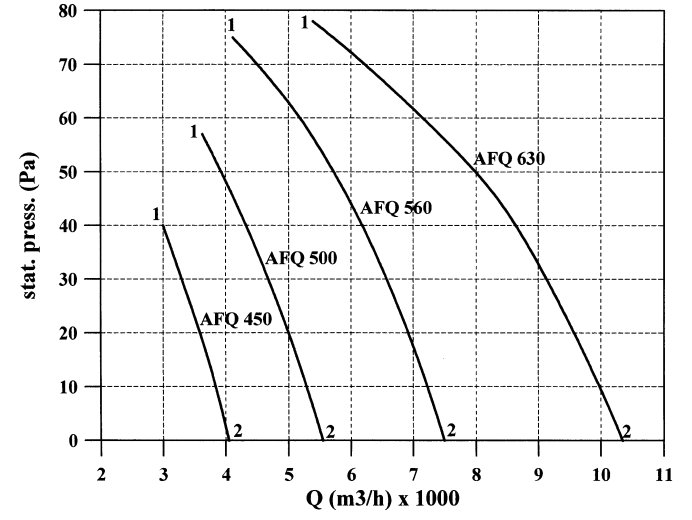


AFQ 6 poli 230 V 50 Hz - AFQ 6 poles 230 V 50 Hz

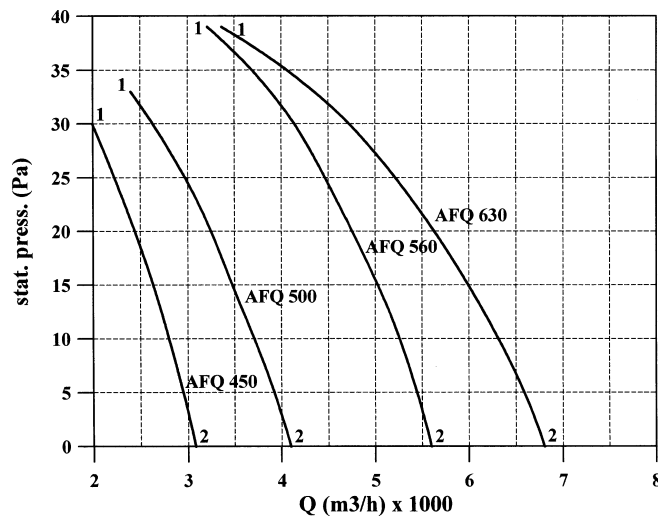
315 : 400



450 : 630



AFQ 8 poli 230 V 50 Hz - AFQ 8 poles 230 V 50 Hz



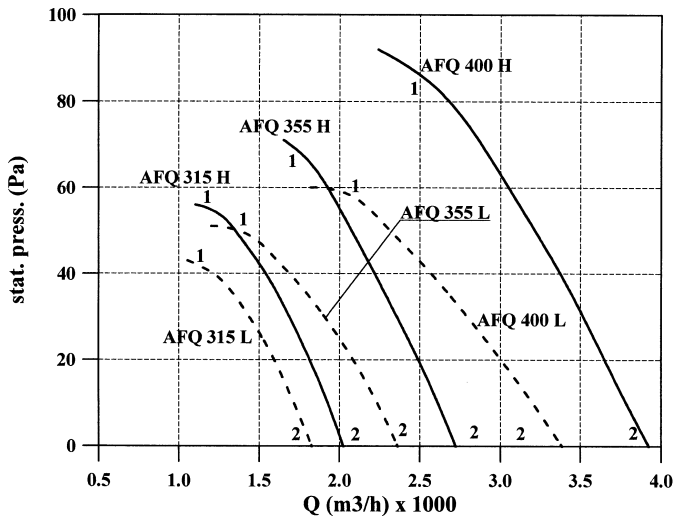
Motore trifase - Three phase motor

H, = Alta velocità/High speed

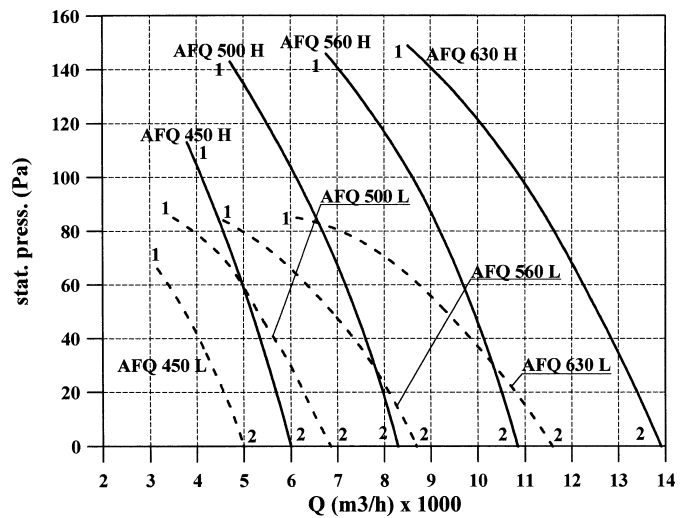
L, = Bassa velocità/Low speed

AFQ 4 poli 400 V 50 Hz - AFQ 4 poles 400 V 50 Hz

315 : 400

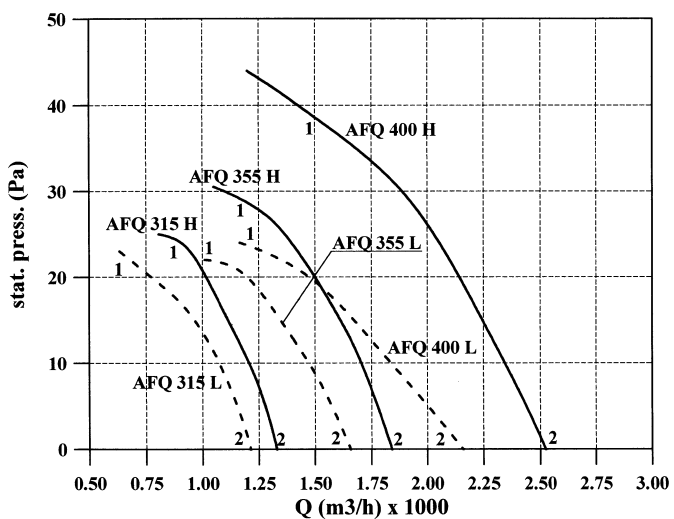


450 : 630



AFQ 6 poli 400 V 50 Hz - AFQ 6 poles 400 V 50 Hz

315 : 400



450 : 630

