



SK/20

SK/25

Cuve de grande capacité :

Assure une longue autonomie et réduit la fréquence de démarrage des pompes..

motralec

4 rue Lavoisier . ZA Lavoisier . 95223 HERBLAY CEDEX

Tel. : 01.39.97.65.10 / Fax. : 01.39.97.68.48

Demande de prix / e-mail : service-commercial@motralec.com

www.motralec.com

**www.
mrpompes
.com**

APPLICATIONS

- Pour petites collectivités
- Pose extérieure enterrée
- Fil d'eau d'arrivée profond 1400 ou 1900 mm
- Relevage domestique des eaux usées chargées
- Eaux claires / Eaux pluviales
- Eaux usées
- Eaux vannes

EQUIPEMENTS

- 2 pieds d'assises avec barres de guidage
- 2 canalisations de refoulement DN63
- 2 vannes et 2 clapets à boule DN50
- Ses anneaux augmentent la résistance à l'écrasement et en fait un poste spécialement étudié pour être enterré

- 1 flotteur alarme
- 3 flotteurs 10 m
- Paltes d'ancrage
- 2 pompes C 10
- Grille anti-chute
- Coffret de commande et de protection RS
- Couvercle polyéthylène antidérapant avec serrure pour pose

sous espace vert

- Paltes d'ancrage et de levage pour une installation aisée et pour lestage en présence de nappe phréatique

ACCESSOIRES ET OPTIONS (nous consulter)

- Armoire étanche en polyester avec ou sans socle
- Panier dégrilleur
- Rehausses en polyéthylène
- Regard à vannes (voir tableau ci-dessous)

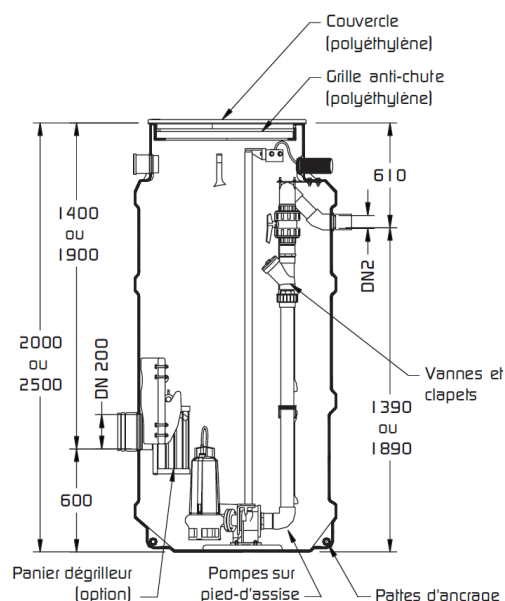
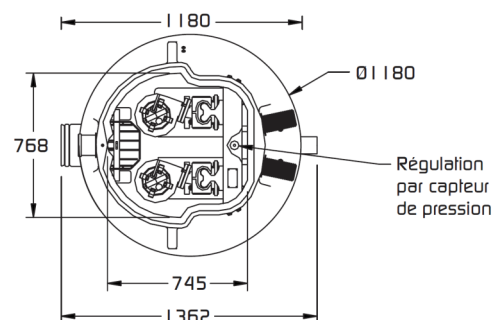
DIMENSIONS

- ø extérieur modèles SK/20 et SK/25 : 1180 mm
- Fil d'eau d'entrée en ø 200 mm équipé d'un manchon et de son joint passe cloison, pré-percé à :
modèle SK/20 : 1400 mm du TN (sol)
modèle SK/25 : 1900 mm du TN (sol)
- Fil d'eau de sortie avec manchon PVC ø 63 mm, prévu en standard en face de l'entrée et pré-percé à :
modèles SK/20 et SK/25 : 610 mm du TN (sol)



SK/20

SK/25



motralec

4 rue Lavoisier . ZA Lavoisier . 95223 HERBLAY CEDEX

Tel. : 01.39.97.65.10 / Fax. : 01.39.97.68.48

Demande de prix / e-mail : service-commercial@motralec.com

www.motralec.com