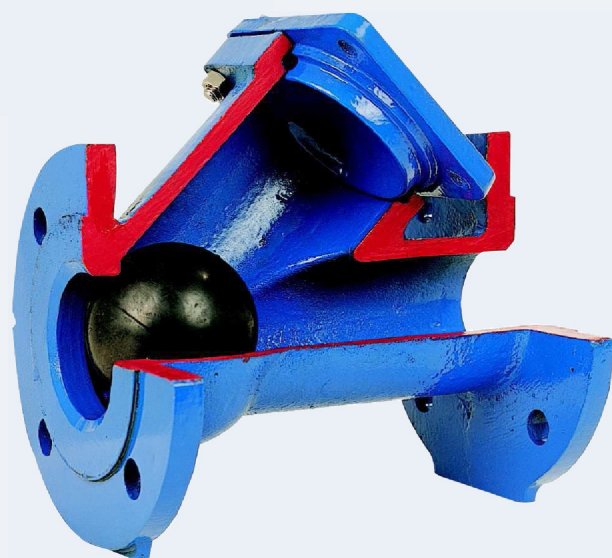


01



CLAPET A BOULE



**Nos clapets a boules sont spécialement conçus
pour travailler avec des eaux résiduaires ou
des fluides chargés et visqueux**

motralec

4 rue Lavoisier . ZA Lavoisier . 95223 HERBLAY CEDEX

Tel. : 01.39.97.65.10 / Fax. : 01.39.97.68.48

Demande de prix / e-mail : service-commercial@motralec.com

www.motralec.com

CLAPET A BOULE TARAUDE

1. Présentation de la Gamme

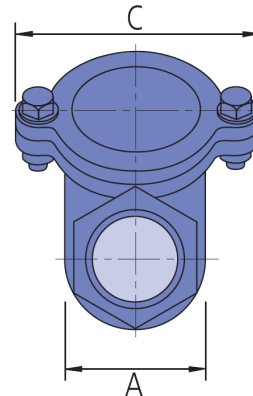
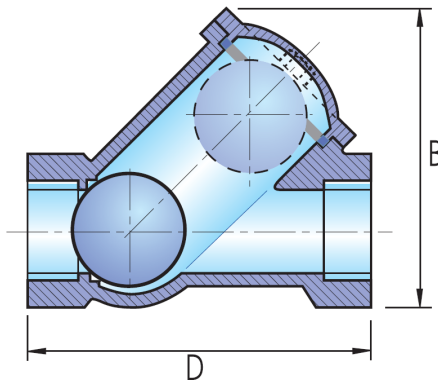
- **GAMME :** de DN 1"1/4 à DN 3"
- **PRESSION DE SERVICE :** 10 Bars
- **TARAUDE :** Pas du Gaz DIN 259
- **PEINTURE :** Epoxy 120µm

2. Caractéristiques Générales

- **Passage direct** grâce au déplacement de la boule
- **Boule autonettoyante**
- **Silencieux**
- **Faible perte de charge**
- **Température** entre -5°C et 70°C
- **Installation** en position horizontale ou verticale
- **Étanchéité** obtenue par la pression de la tuyauterie
- **Facilité d'entretien** avec accès de la boule sans avoir à démonter le clapet de la tuyauterie
- **Peut être utilisé** également avec de l'eau propre du fait de sa faible perte de charge



Détail Intérieur de la boule



DN	A	B	C	D	kgs
1"1/4	55	125	105	140	2
1"1/2	65	150	115	145	2,5
2"	75	175	134	170	3,5
2"1/2	93	211	160	210	6
3"	108	249	180	240	8

CLAPET A BOULE A BRIDE



I. Présentation de la Gamme

GAMME : de DN 50 à DN 600

PRESSION DE SERVICE : 10 Bars

PEINTURE : Epoxy 150µm

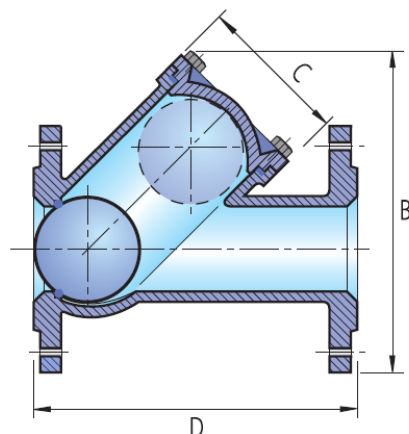
VISSERIE : DIN 259 / 2999

DIMENSION face à face pour :

- **DN 50-300 :** selon DIN 3202 F6
- **DN 350 :** selon DIN 3202 F7
- **DN 400-600 :** selon DIN 3202 F1

2. Caractéristiques Générales

- Passage direct grâce au déplacement de la boule
- Boule autonettoyante
- Silencieux
- Faible perte de charge
- Température entre -10°C et 80°C
- Installation en position horizontale ou verticale
- Etanchéité obtenue grâce au revêtement élastomère sur la boule par la pression du fluide dans la tuyauterie
- Facilité d'entretien avec accès de la boule sans avoir à démonter le clapet de la tuyauterie
- Peut être utilisé également avec de l'eau propre du fait de sa faible perte de charge



DN	B	C	D	kgs
50	210	102	200	9
65	242	113	240	13
80	270	130	260	17,5
100	320	160	300	25
125	390	195	350	35
150	445	222	400	43
200	575	308	500	94
250	660	400	600	159
300	755	460	700	190
350	858	600	850	270
400	1050	690	1100	575
500	1210	790	1250	700
600	1400	950	1450	900

motralec

4 rue Lavoisier . ZA Lavoisier . 95223 HERBLAY CEDEX

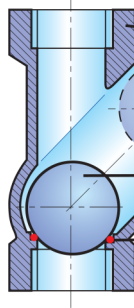
Tel. : 01.39.97.65.10 / Fax. : 01.39.97.68.48

Demande de prix / e-mail : service-commercial@motralec.com

www.motralec.com

I. Construction

Clapet à boule taraudé



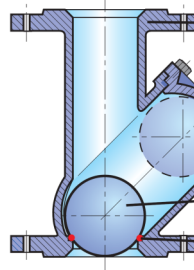
CORPS ET CHAPEAU:
FONTE GRISE Ft25.

BOULONS:
ACIER INOXYDABLE AISI 304.

BOULE:
DN 1.1/4" à DN 1.1/2" RESINE FENOLIQUE.
DN 2", 2.1/2" et 3" ALUMINIUM REVETU DE NITRILE.

JOINT DU SIÈGE:
NITRILE.

Clapet à boule à bride



CORPS ET CHAPEAU:
FONTE GRISE Ft25 OU DUCTILE GS40 (DN 50 à DN 200)
FONTE DUCTILE GS40 (DN 250 à DN 350)
ACIER MECANO - SOUDÉ ST37 (DN 400 à DN 600)

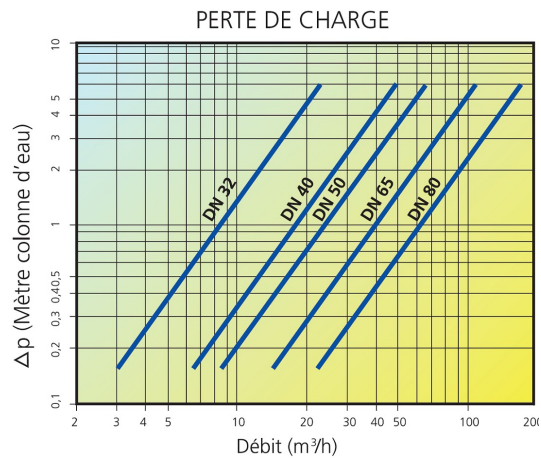
BOULONS: ACIER INOXYDABLE AISI 304.

BOULE: ALUMINIUM + NITRILE JUSQU'A DN 200.
FONTE DUCTILE GS40 + NITRILE JUSQU'A DN 300.
POLYURÉTHANE JUSQU'A DN 600.

JOINT DU SIÈGE: NITRILE.

2. Pertes charge

Clapet à boule taraudé



Clapet à boule à bride

