

Série ABAQUE

Pompe Péristaltique

Pompez En Toute Confiance

La pompe Blackmer série Abaque peut répondre à vos plus exigeants besoins de pompage, qu'il s'agisse de liquides abrasifs et agressifs ou seulement de matières fragiles et visqueuses.

Sans Garniture

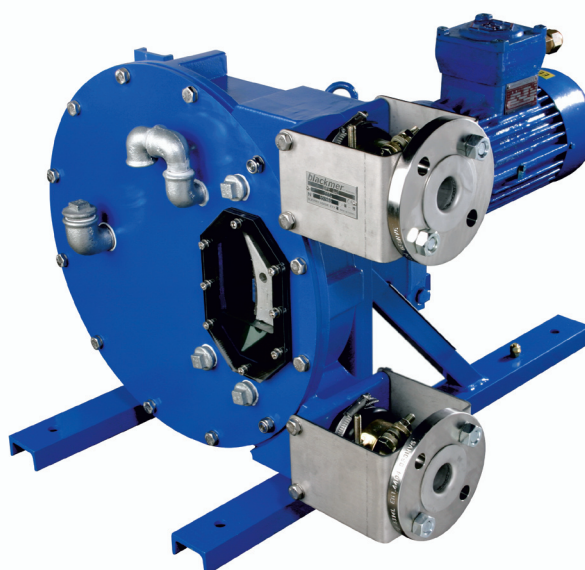
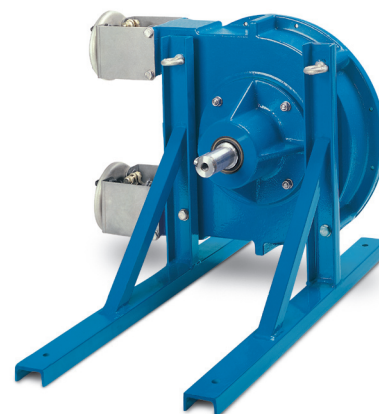
L'absence de garniture élimine tout risque de fuite et de contamination. Les liquides sont contenus à l'intérieur du tuyau qui est la pièce principale de rechange.

Fiable

La pompe Blackmer série Abaque est auto-amorçante jusqu'à une hauteur manométrique d'aspiration de 9 m (29,5 ft). Cette pompe peut fonctionner à vide de façon continue sans effet dommageable et tourner dans les deux directions.

Durable

La construction en acier et fonte ductile permet de résister à des pressions de refoulement importantes pouvant atteindre 16 bar (232 PSI). Sa construction solide et sa conception réduisent également l'entretien et les réparations.



motralec

4 rue Lavoisier . ZA Lavoisier . 95223 HERBLAY CEDEX

Tel. : 01.39.97.65.10 / Fax. : 01.39.97.68.48

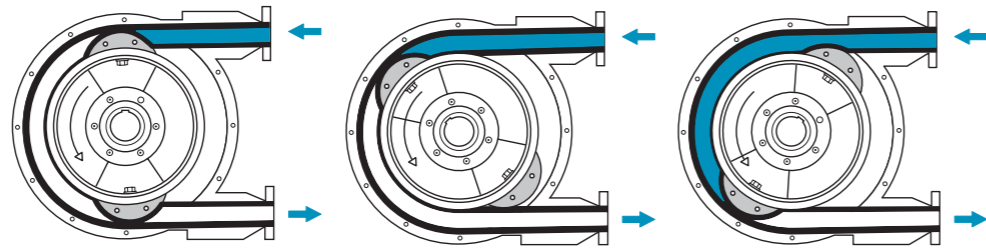
Demande de prix / e-mail : service-commercial@motralec.com

www.motralec.com

Pompe Péristaltique Série Abaque

Fonctionnement

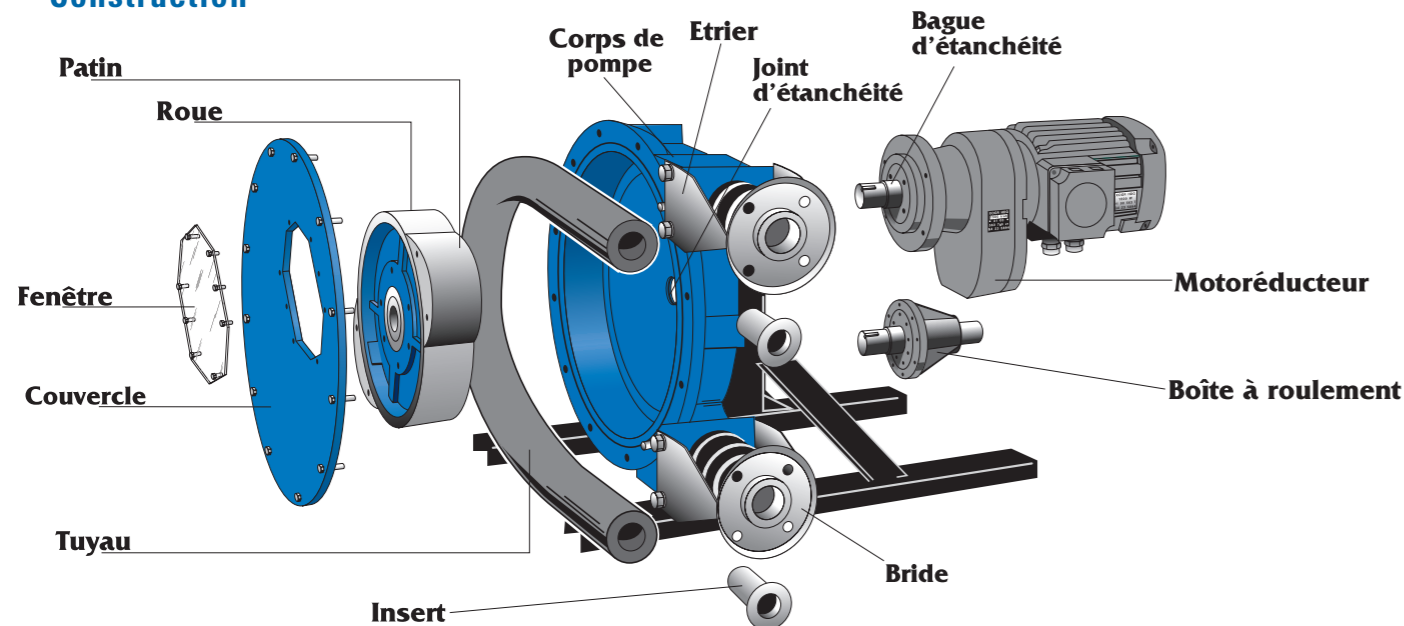
L'action de pompage est obtenue par compression d'un tuyau d'élastomère par deux patins fixés de façon diamétralement opposés sur une roue et mis en rotation. Ce mouvement rotatif force le liquide à se déplacer devant chaque patin dans le tuyau élastique. Lorsqu'un patin ne comprime plus le tuyau renforcé, il reprend immédiatement sa forme d'origine, assurant ainsi l'aspiration et l'amorçage. Le corps de pompe est partiellement rempli de lubrifiant, assurant un bon coefficient de glissement des patins sur le tuyau. L'intérieur du tuyau et les inserts sont les seules pièces en contact avec les liquides pompés. Le pompage de liquides agressifs ou dangereux est ainsi possible.



Applications

- Industrie chimique
- Industrie alimentaire
- Traitement des eaux industrielles et municipales
- Peintures et revêtements
- Céramiques
- Mines
- Filtres-presses

Construction



Construction des pompes Blackmer Série Abaque :

Corps de pompe :	Fonte ductile
Roue :	Fonte ductile
Patin :	Aluminium ou fonte
Couvercle :	Acier et Plexiglas
Brides et étriers :	Acier inoxydable ; ANSI ou DIN
Tuyau :	Caoutchouc naturel, Buna (NBR) ou EPDM
Inserts :	Acier inoxydable (norm.), PPH ou PVDF

Tuyaux

Trois types d'élastomères sont disponibles pour répondre aux diverses applications que la pompe série Abaque peut rencontrer :

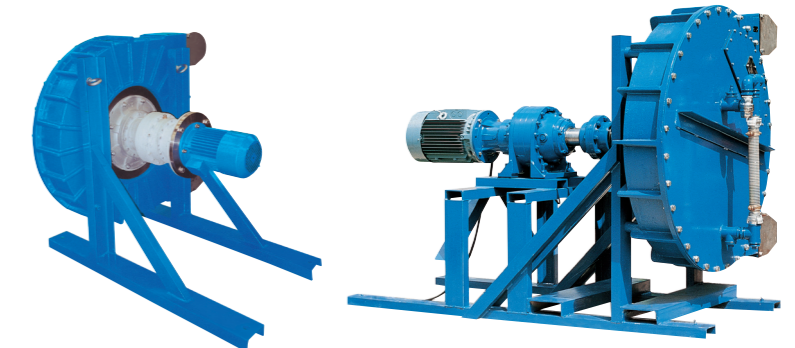
- **Caoutchouc naturel** : Hautement élastique ayant une excellente résistance à l'abrasion. Généralement résistant aux acides dilués et aux alcools.
- **Buna (NBR)** : Hautement résistant à la présence de corps gras dans le fluide.
- **EPDM** : Haute résistance chimique, spécialement avec les acides concentrés, les alcools et les cétones.

Gamme de produits

Les pompes série Abaque sont déclinées en 10 modèles avec des débits variant de 15 à 77000 l/h (0,07 à 339 gal US/min). Nous proposons des constructions flasquées ou arbre nu avec boîte à roulement.

Les options suivantes sont aussi disponibles :

- Détecteur de crevaisson de tuyau
 - Mise sous vide du corps de pompe
 - Inserts non métalliques (PPH, PVDF)
- Nous consulter



Pompe A65 flasquée

Groupe AS125 arbre nu

Débits

Débits en l/h

L/h	10 tr/rpm	20 tr/rpm	30 tr/rpm	40 tr/rpm	50 tr/rpm	60 tr/rpm	70 tr/rpm	80 tr/rpm	90 tr/rpm	100 tr/rpm	110 tr/rpm	120 rpm	130 rpm	140 rpm	150 rpm	160 rpm
A10-AS10	15	30	45	60	75	90	105	120	135							
A20-AS20	83	167	250	333	417	500	583	667	750							
A25-AS25	167	333	500	667	833	1000	1167	1333	1500	1667	1833	2000	2167	2333	2500	2667
A40-AS40	517	1033	1550	2067	2583	3100	3617	4133	4650	5167	5683	6200	6717	7233		
AX40-ASX40	800	1600	2400	3200	4000	4800	5600	6400	7200	8000	8800	9600				
A65-AS65	2025	4050	6075	8100	10125	12150	14175	16200	18225							
AX80-ASX80	5330	10660	15990	21320	26650	31980	37310									
A80-AS80	6500	13000	19500	26000	32500	39000										
A100-AS100	12000	24000	36000	48000	54000*											
A125-AS125	22000	44000	66000	77000**												

* à 45 tr/mn
** à 35 tr/mn

Débits en gal. U.S./min

gal. US/rpm	10 tr/rpm	20 tr/rpm	30 tr/rpm	40 tr/rpm	50 tr/rpm	60 tr/rpm	70 tr/rpm	80 tr/rpm	90 tr/rpm	100 tr/rpm	110 tr/rpm	120 tr/rpm	130 tr/rpm	140 tr/rpm	150 tr/rpm	160 tr/rpm
A10-AS10	0.07	0.14	0.21	0.28	0.35	0.42	0.49	0.56	0.63							
A20-AS20	0.37	0.74	1.11	1.48	1.85	2.22	2.59	2.96	3.33							
A25-AS25	0.73	1.46	2.19	2.92	3.65	4.38	5.11	5.84	6.57	7.30	8.03	8.76	9.49	10.22	10.95	11.68
A40-AS40	2.27	4.54	6.81	9.08	11.35	13.62	15.89	18.16	20.43	22.70	24.97	27.24	29.51	31.78		
AX40-ASX40	3.52	7.04	10.56	14.08	17.60	21.12	24.64	28.16	31.68	35.20	38.72	42.24				
A65-AS65	8.92	17.84	26.76	35.68	44.60	53.52	62.44	71.36	80.28							
AX80-ASX80	23.45	46.90	70.35	93.80	117.25	140.70	164.15									
A80-AS80	28.62	57.24	85.86	114.48	143.10	171.72										
A100-AS100	52.83	105.66	158.49	211.32	237.74*											
A125-AS125	96.86	193.72	290.58	339.01**												

* à 45 tr/mn
** à 35 tr/mn

Légende :	Utilisation continue	Utilisation intermittente
-----------	----------------------	---------------------------

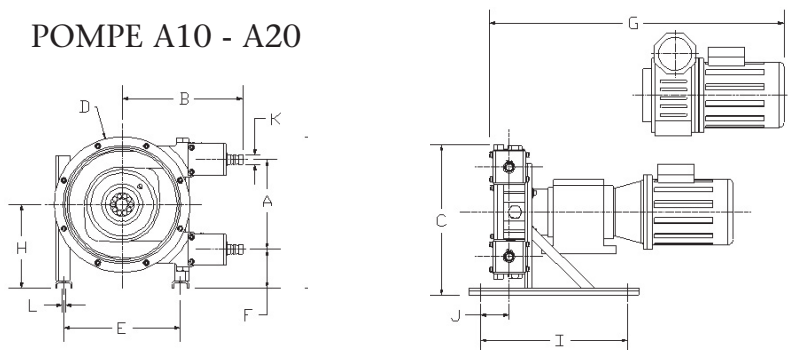
* Les débits peuvent varier selon l'application.

* Les vitesses de rotation maximales (en utilisation continue ou intermittente) indiquées ci-dessus varient en fonction de la pression différentielle et de la température du liquide pompé.

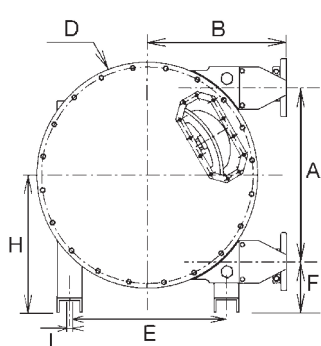


ABAQUE Pompe Péristaltique

POMPE A10 - A20

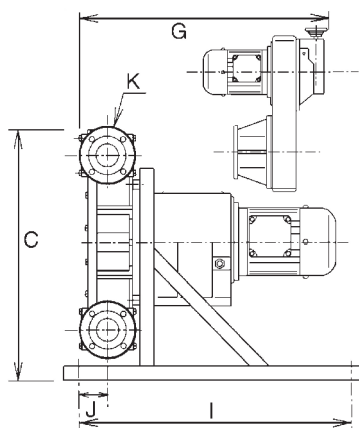


POMPE A25 - A125



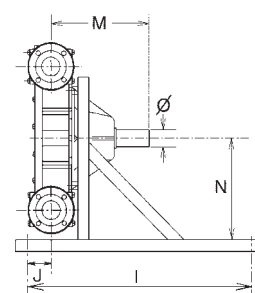
Construction A (flasquée)

POMPE A25 - A100



Construction A (flasquée)

POMPE AS25 - A125



Construction AS (arbre nu)

DIMENSIONS (millimètres)

POMPE	A	B (PN16/PN20)	C	D	E	F	G*	H	I	J	K** (PN16/PN20)	L	M	N	DIAM.	POIDS*** (kg)
A10/AS10	115	196	215	190	168	62.5	605	120	310	64	16	9	147	105	10	15
A20/AS20	192	259	325	290	249	84	650	180	310	56.5	25	9	181.5	165	20	26
A25/AS25	262	311/311	415	380	220	94	835	225	570	96	115/110	15	205.5	195	25	56
A40/AS40	330	382.5/383.5	524	476	315	121	1020	286	660	129	150/130	15	272.5	256	38	102
AX40/ASX40	430	416/417	616	582	340	110	865	325	950	90	150/130	15	254.5	280	40	130
A65/AS65	554	455/459	802	720	509	165	1060	442	950	155	185/180	19	317	397	60	244
AX80/ASX80	746	584/590	1004	946	580	158	1250	531	1100	120	200/190	19	400	481	80	457
A80/AS80	876	733/739	1255	1110	690	262	1435	700	1300	205.5	200/190	28	451	640	80	790
A100/AS100	1040	820/825	1505	1370	820	300	1500	820	1900	295	220/230	28	572	760	100	963
A125	1280	958/964	1685	1570	1000	260	****	900	1750	318	250/255	28	675	830	125	1481

* Motorréducteur (les dimensions peuvent varier selon la sélection finale) ** Bride iso 7005-1 *** Poids des modèles AS (pour référence seulement) **** Pompe flasquée non disponible
TOUS LES RENSEIGNEMENTS PEUVENT ETRE SUJET A MODIFICATIONS

Mouvex se réserve le droit de modifier sans préavis, les renseignements et présentations contenus dans ce documents. Document non contractuel. 02/2009



motralec
4 rue Lavoisier . ZA Lavoisier . 95223 HERBLAY CEDEX
Tel. : 01.39.97.65.10 / Fax. : 01.39.97.68.48
Demande de prix / e-mail : service-commercial@motralec.com
www.motralec.com

