



ITT

motralec

4 rue Lavoisier . ZA Lavoisier . 95223 HERBLAY CEDEX
Tel. : 01.39.97.65.10 / Fax. : 01.39.97.68.48
Demande de prix / E-mail : service-commercial@motralec.com
www.motralec.com

Lowara

Flexibilité et fonctions étendues avec la nouvelle génération HYDROVAR.



Engineered for life



ITT

Lowara



Engineered for life



ITT

Lowara

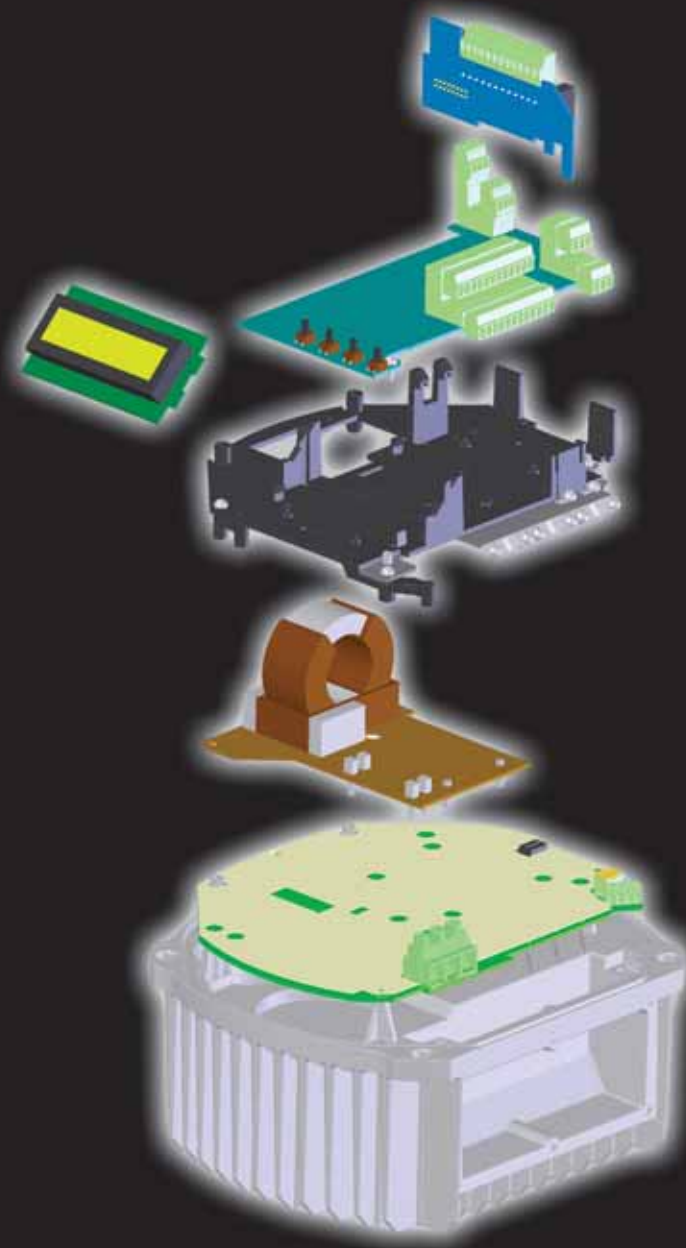
Une nouvelle génération de variateur de vitesse Hydrovar apporte au pompage plus de flexibilité et d'efficacité.

- Monté directement sur le moteur
- Plus de flexibilité
- Gain économique
- Nouveau design
- Amélioration de la structure du logiciel
- Jusqu'à 70% d'économies d'énergie
- Facilité de montage de type „clip & work“
- Capacité à gérer jusqu'à 8 pompes
- Protection IP 55

Engineered for life

La conception modulaire unique de l' Hydrovar ne nécessite aucun automate principale supplémentaire et autorise pratiquement n'importe quelle configuration de pompes: jusqu'à 8 Hydrovar master ou un mix d'Hydrovar master et basic.

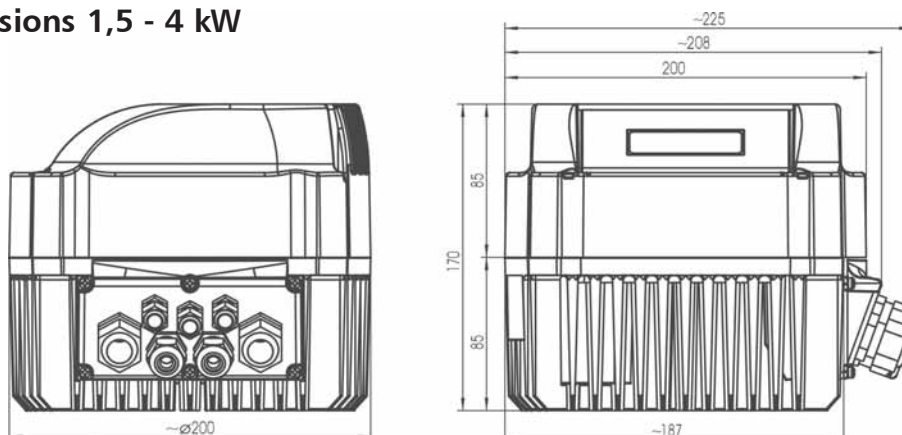
C'est la solution attendue depuis longtemps pour les installations qui requièrent un niveau d'exigence élevé en matière de sécurité avec un large éventail de fonctionnalités, mais il est également possible grâce à sa modularité de fournir une solution économique pour répondre à des solutions moins sophistiquées dont les besoins en fonctionnalités sont plus réduits.



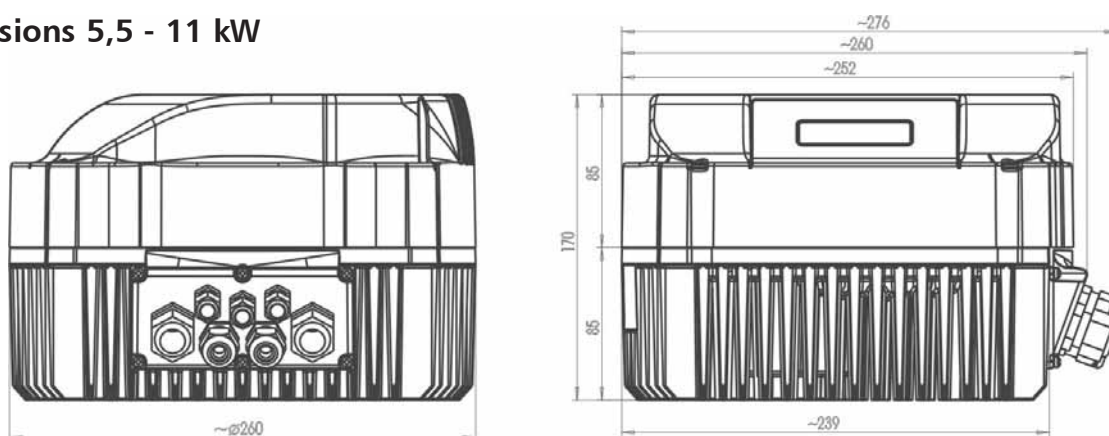
Données techniques

HYDROVAR		Alimentation électrique		Sortie moteur	
Type	Puissance Nominale	Fréquence secteur 48-62 Hz	Protection de ligne recommandée	Tension de sortie max.	Intensité de sortie max.
HV	[kW]	[V]	[A]	[V]	[A]
2.015	1,5	1~220-240 -10%+15%	20	3~U _{in}	7
2.022	2,2		25		10
4.022	2,2	3~380-460 ± 15%	13	3~U _{in}	5,7
4.030	3		13		7,3
4.040	4		16		9
4.055	5,5	3~380-460 ± 15%	20	3~U _{in}	13,5
4.075	7,5		25		17
4.110	11		32		23

Dimensions 1,5 - 4 kW



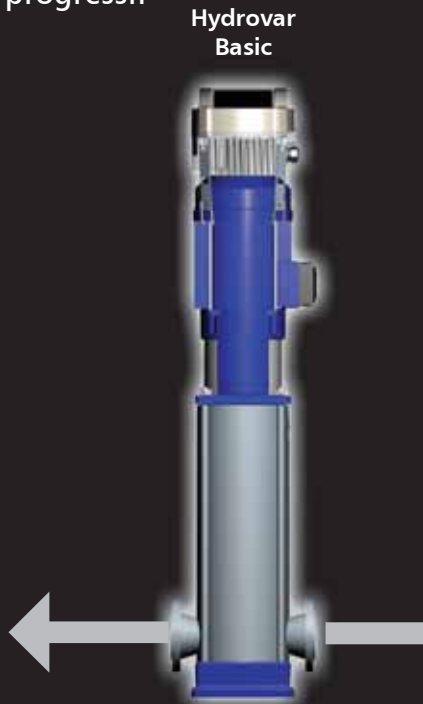
Dimensions 5,5 - 11 kW



Présentation de la gamme - Configurations possibles

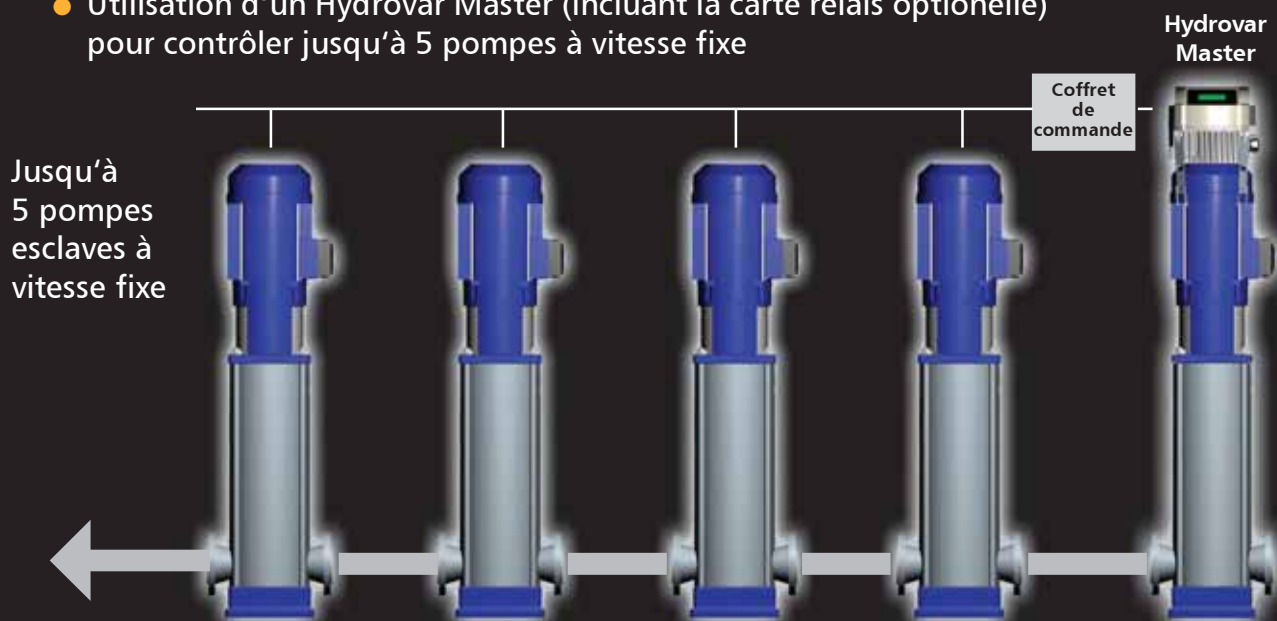
Fonctionnement pompe unique

- Utilisant un Hydrovar Basic pour la fonction démarreur/ralentisseur progressif
- Utilisant un Hydrovar single pour le contrôle de la vitesse



Fonctionnement multi pompes (Relais contrôle en cascade)

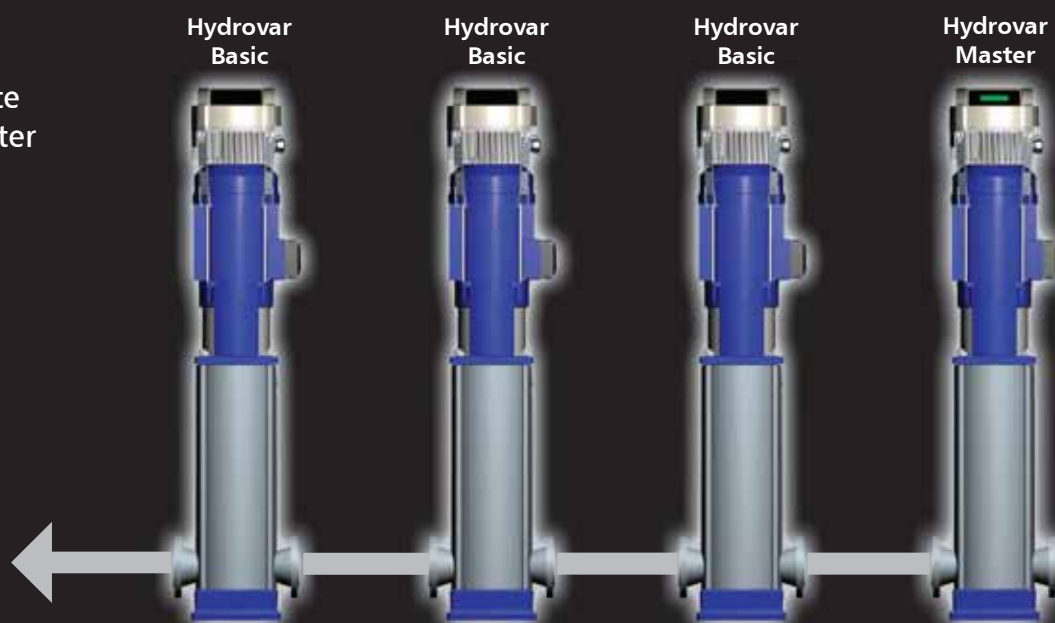
- Utilisation d'un Hydrovar Master (incluant la carte relais optionnelle) pour contrôler jusqu'à 5 pompes à vitesse fixe



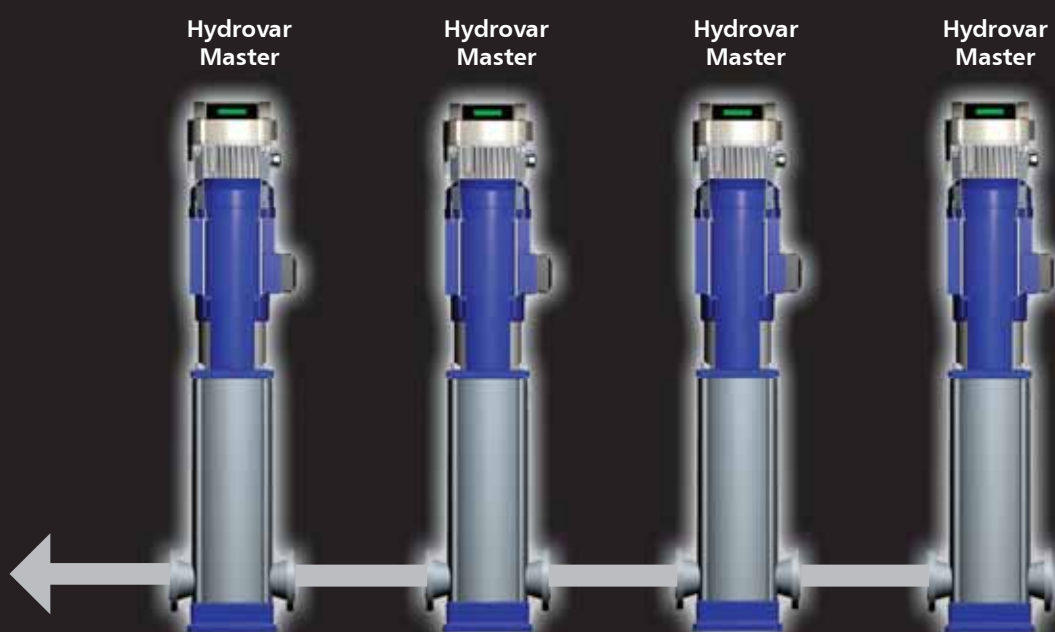
Fonctionnement Multi pompes (Relais contrôle en cascade)

- En utilisant plusieurs Hydrovar Master en combinaison avec des Hydrovar Basic (jusqu'à 8 pompes peuvent être reliées)

Installation mixte
d'hydrovar Master
et Basic



Jusqu'à
8 Hydrovar
Master



Avantages

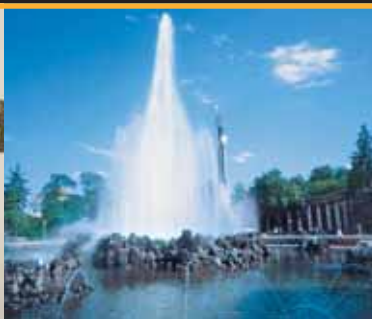
Le nouveau concept de l'Hydrovar génère plus d'économies et de flexibilité - vous payez uniquement ce dont vous avez réellement besoin. Les versions basic/master/Multi-controller sont disponibles.

Mémorisation des erreurs avec heure et date des occurrences (horloge en temps réel) et nouveau menu diagnostique pour contrôler les valeurs de température, d'intensité et de tension permettant de faciliter

l'identification et l'analyse des pannes.

Facile à intégrer dans des systèmes de BMS - Module de communication Modbus inclus en série. Différents types de capteurs acceptés grâce à l'extension des possibilités (4-20mA, 0-20mA, 0-10Vdc).

Structure du logiciel améliorée et affichage rétro-éclairé pour faciliter la manipulation et la programmation - même sur des installations difficiles.



Avantages

2 entrées analogiques pour mise en place de deux valeurs de signal analogique pour une application unique (min/max, différence,) ou pour un deuxième capteur de pression de secours (Version Master).

Contrôle jusqu'à 5 pompes à vitesse fixe avec un seul HYDROAR (mode relais en cascade).

Jusqu'à 8 pompes Hydrovar peuvent être connectées sur une installation (Mode Multi-Controller).

Mode contrôle manuel étendu avec différentes valeurs de vitesse modifiables via un contact externe.

Signaux de sortie programmables (analogue out / digital out).





ADAPTATION POSSIBLE sur tous les moteurs asynchrones standard existants, qui sont compatibles avec la variation de fréquence.



Ajustement automatique des performances de la pompe aux différents besoins.



Pression constante en adduction d'eau et suppression. Possibilité de contrôle le long de la courbe réseau pour des pompes de circulation pour le marché du HVAC.



Aucun coffret externe, contacteur et dispositif externes de protection de moteur ne sont nécessaires.



Toutes les fonctions de contrôle hydraulique sont incluses dans l'HYDROVAR®. Par conséquent aucun système de contrôle externe additionnel n'est requis.



Refroidissement optimisé de l'Hydrovar®, selon la puissance et la vitesse de la pompe garanti par le ventilateur du moteur.

Moins d'entretien car la pompe et le moteur subissent moins de stress.

La méthode géniale du montage de l'unité Hydrovar® sur des pompes existantes permet de réhabiliter des installations très simplement et rapidement à moindre coût.



Clip & Work Retrofit

Il est possible
d'obtenir d'importantes
économies d'énergie
spécialement dans les
fonctionnement sous
charge partielle d'une
pompe centrifuge
„ approuvé TUV”

Exemple:
Pompe de circulation
en fonctionnement sous
charge partielle.

Capacité en %	Consommation en fonction de la courbe		Economie en kW	Economie par 1/3 année (2.920 heures)
	Pompe à vitesse fixe	Pompe à vitesse variable		
25 %	5,8 kW	1,8 kW	4,0 kW	11.680 kWh
50 %	7,6 kW	3,2 kW	4,4 kW	12.848 kWh
75 %	9,2 kW	5,7 kW	3,5 kW	10.220 kWh
Economie d'énergie sur un an (8.760 heures)				34.748 kWh

En comparaison avec une pompe à vitesse fixe, l'investissement d'un hydrovar peut être rentabilisé en moins d'un an (en fonction du coût de l'énergie).





Lowara

motralec

4 rue Lavoisier , ZA Lavoisier , 95223 HERBLAY CEDEX
Tel. : 01.39.97.65.10 / Fax. : 01.39.97.68.48
Demande de prix / E-mail : service-commercial@motralec.com
www.motralec.com

Engineered for life