



ITT

motralec

4 rue Lavoisier . ZA Lavoisier . 95223 HERBLAY CEDEX
Tel. : 01.39.97.65.10 / Fax. : 01.39.97.68.48
Demande de prix / E-mail : service-commercial@motralec.com
www.motralec.com

Lowara

Catalogue général

COFFRETS DE COMMANDE ET DE CONTRÔLE

Coffrets de commande et de protection pour 1 pompe

QSM - QPCS - LFSE - LFC1E - QMCS - QM - LF5 - QTD - Q3D - Q3SF - LF 100 F et R

339

Coffrets de commande et de protection pour 2 pompes

QDRM2 - QDRMC2 - QDR2 - LF200 - SLD - DPF - VR - SCA3

357

Accessoires de protection pour variateur de vitesse

QHI - QCL5

364

7

Pour index complet, voir page 1

Engineered for life



Série QSM

Coffrets électriques monophasés pour la protection et la commande manuelle d'une électropompe immergée monophasée 4".

CARACTÉRISTIQUES TECHNIQUES

Commande manuelle par interrupteur général

Alimentation: 1 x 220-240 V \pm 5%

Fréquence: 50 Hz

Puissances de 0,25 à 1,1 kW.

Démarrage direct des moteurs

Protection: IP44

Température ambiante : température ambiante de -5 à +40 °C (limite prévue par la norme EN 60439-1)

Humidité relative maximale de 50% à +40 °C à condition qu'il n'y ait pas de phénomènes de condensation (limite prévue par la norme EN 60439-1)

Fixation murale

Coffret en plastique

Condensateur incorporé

Protection contre les surintensités par un disjoncteur thermique incorporé



Pour une bonne association coffret électrique-électropompe, vérifier que l'intensité absorbée du moteur en ampère est compatible avec les valeurs de courant nominal indiquées au tableau.

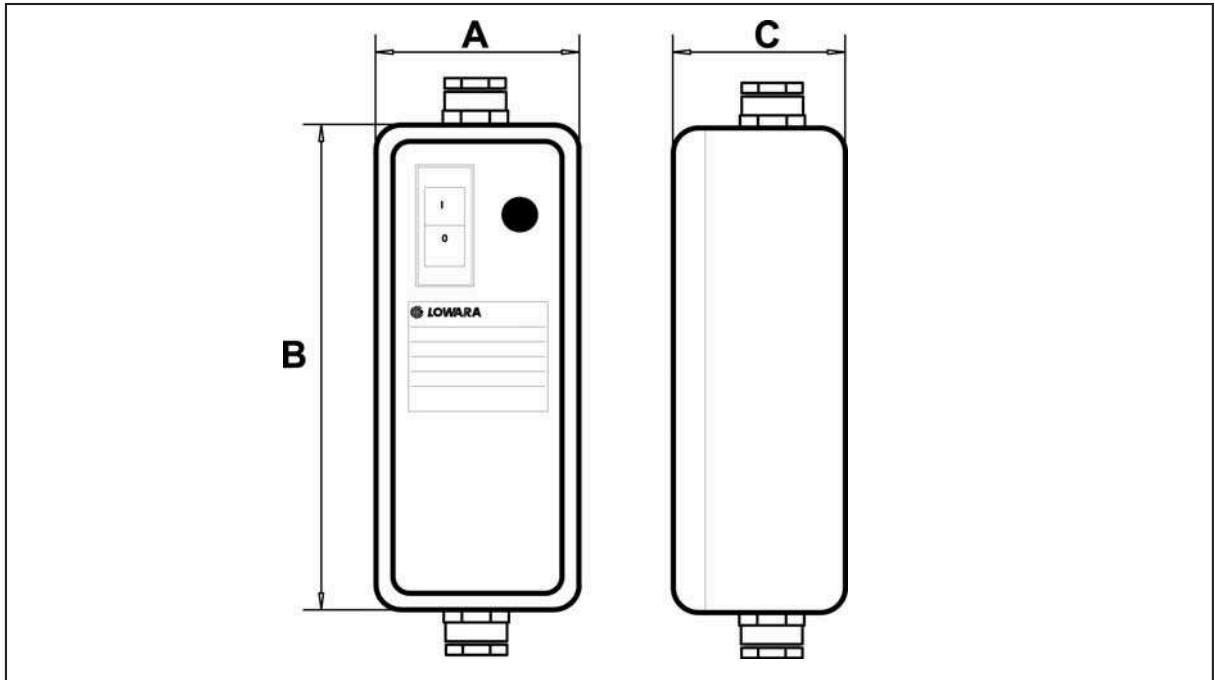
Pour une liste complète des informations techniques, consulter le site www.lowara.fr

Engineered for life



Catalogue général

SÉRIE QSM



MODÈLE	TENSION NOMINALE V	PUISSANCE NOMINALE		COURANT NOMINAL A	CONDENSATEUR 450V μF	DIMENSIONS			POIDS Kg
		kW	HP			A mm	B mm	C mm	
QSM 02	220-240	0,25	0,33	2,6	12,5	80	210	65	0,45
QSM 03	220-240	0,37	0,5	3,6	16	80	210	65	0,45
QSM 05	220-240	0,55	0,75	4,5	20	80	210	65	0,45
QSM 07	220-240	0,75	1	5,7	30	80	210	65	0,45
QSM 11	220-240	1,1	1,5	8,2	40	80	210	65	0,45

CB-QSM_b_te



Série QPCS

Coffrets électriques monophasés pour la protection et la commande automatique d'une électropompe immergée monophasée 4".

CARACTÉRISTIQUES TECHNIQUES

Commande automatique au moyen d'un contact d'activation externe

Alimentation: 1 x 230 V ± 10%

Fréquence: 50 Hz

Puissances de 0,25 à 2,2 kW

Circuit auxiliaire à basse tension 12 VAC

Démarrage direct des moteurs

Protection: IP54

- Température ambiante: de -5 à +40 °C (limite prévue par la norme EN 60439-1)
- Humidité relative maximale de 50% à +40 °C à condition qu'il n'y ait pas de phénomènes de condensation (limite prévue par la norme EN 60439-1)
- Fixation murale à l'aide des pattes fournies
- Coffret en plastique avec couvercle transparent.
- Condensateur incorporé
- Interrupteur général avec protection thermique (réarmement manuel) et lampe témoin présence de tension
- Diodes de signalisation de tension, pompe en marche, blocage manque d'eau
- Dispositif de décharge des surtensions
- Prévention de la marche à sec par sonde, flotteur ou pressostat inversé

ACCESSOIRES SUR DEMANDE

- Kit n° 3 électrodes (sondes) sans câble.
- Flotteur
- Pressostat



Pour une bonne association coffret électrique-électropompe, vérifier que l'intensité absorbée du moteur en ampère est compatible avec les valeurs de courant nominal indiquées au tableau.

Pour une liste complète des informations techniques, consulter le site www.lowara.fr

Engineered for life

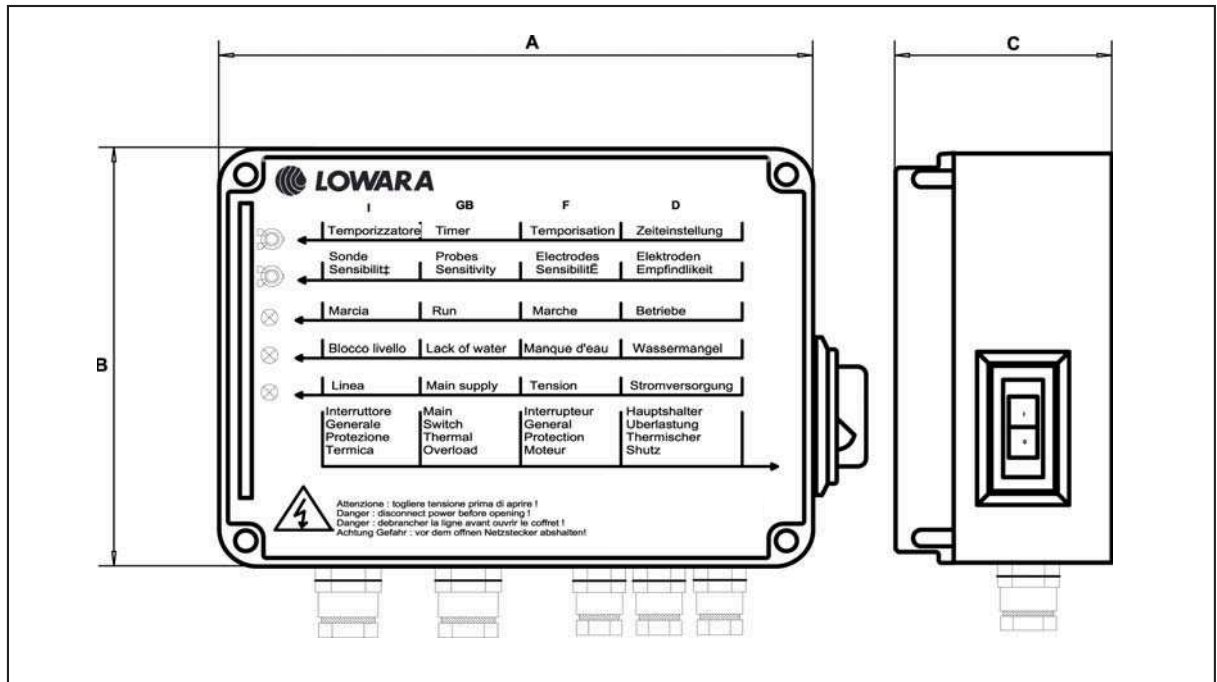


ITT

Lowara

Catalogue général

SÉRIE QPCS



MODÈLE	TENSION NOMINALE V	PUISSANCE NOMINALE		COURANT NOMINAL A	DIMENSIONS			POIDS Kg	CONDENSATEUR μF/450V
		kV	CV		A mm	B mm	C mm		
QPCS/02	1 x 230 V ± 10 %	0,25	0,33	3	200	150	80	1,3	12,5
QPCS/03	1 x 230 V ± 10 %	0,37	0,5	4	200	150	80	1,3	16
QPCS/05	1 x 230 V ± 10 %	0,55	0,75	5	200	150	80	1,3	20
QPCS/07	1 x 230 V ± 10 %	0,75	1	6	200	150	80	1,3	30
QPCS/11	1 x 230 V ± 10 %	1,1	1,5	9	200	150	80	1,3	40
QPCS/15	1 x 230 V ± 10 %	1,5	2	11	200	150	80	1,3	50
QPCS/22	1 x 230 V ± 10 %	2,2	3	16	200	150	80	1,3	70

CB-QPCS_a_te

Engineered for life



Série LFSE

Coffret électrique pour la protection et la commande d'une pompe de forage 4" monophasé et Triphasé. Protection manque d'eau sans sonde.

APPLICATION

- Le coffret LFSE assure la protection manque d'eau d'une pompe de forage sans l'utilisation d'électrode. Il analyse, en fonction du régime du moteur, le cosinus phi et coupe automatiquement la pompe en cas désamorçage
- Il assure également la protection d'intensité jusqu'à 11 Amp

CARACTÉRISTIQUES:

- Coffret ABS – Montage mural
- Tension d'alimentation: Mono 230 V $\pm 5\%$ pour les versions Monophasées
- Tension d'alimentation: Tri 400 V $\pm 10\%$ pour les versions Triphasées
- Protection IP54. Il peut être installé à l'extérieur, mais dans ce cas, il doit être protégé de la pluie et du soleil.
- Température ambiante: -5°C à $+40^{\circ}\text{C}$ (limite données par la norme EN 60439-1).
- Taux d'humidité maxi : 50% à 40°C (limite données par la norme EN 60439-1 pour éviter la condensation)

EN FAÇADE:

2 boutons poussoir et 6 voyants lumineux
1 interrupteur Marche / Arrêt sur le côté

A L'INTÉRIEUR:

- 1 x carte électronique protégée par 2 fusibles
- 2 x potentiomètre – 2 x boutons poussoir – 6 x voyants
- 1 x condensateur pour les versions Monophasées
- 1 x bornier de raccordement
- 1 x jeu de 3 presse-étoupes
- 1 x schéma de branchement

Pour une liste complète des informations techniques, consulter le site www.lowara.fr

Engineered for life

Nouveau



Sans Sonde

FONCTIONNEMENT:

- Assure le démarrage et l'arrêt d'une pompe de forage 4" à partir d'un pressostat
- Assure la protection manque d'eau à partir de l'analyse du cosinus phi qui coupe automatiquement la pompe en cas désamorçage. Il n'y a pas besoin d'électrode.



Série LFC1E

Coffret électrique pour la protection et la commande d'une pompe de forage 4" monophasé et Triphasé. Protection manque d'eau par 2 sondes.

APPLICATION

- Le coffret LFC1E assure la protection manque d'eau d'une pompe de forage à l'aide de 2 électrodes. Si l'électrode haute est dénoyée, l'alimentation de la pompe est automatiquement coupée. Elle redémarre après une temporisation, réglable de 10 s à 50 mn
- Il assure également la protection d'intensité jusqu'à 12 Amp.

CARACTÉRISTIQUES:

- Coffret ABS – H = 18 – L = 18 – P = 10 cm – Poids = 1,2 kg
- Tension d'alimentation : Mono 230 V \pm 5% pour les versions Monophasées
- Tension d'alimentation: Tri 400 V \pm 10% pour les versions Triphasées
- Protection IP54. Il peut être installé à l'extérieur, mais dans ce cas, il doit être protégé de la pluie et du soleil.
- Température ambiante: -5°C à +40°C (limite données par la norme EN 60439-1).
- Taux d'humidité maxi : 50% à 40°C (limite données par la norme EN 60439-1 pour éviter la condensation)

EN FAÇADE:

Un couvercle transparent avec plastron

A L'INTÉRIEUR:

- 1 x carte électronique protégée par 2 fusibles
- 2 x potentiomètre – 1 x bouton poussoir – 4 x voyants
- 1 x condensateur pour les versions Monophasées
- 1 x bornier de raccordement
- 1 x jeu de 3 presse-étoupes

Nouveau



- 2 x électrodes de niveau (sondes)
- 1 x schéma de branchement

FONCTIONNEMENT:

- Assure le démarrage et l'arrêt d'une pompe de forage 4" à partir d'un pressostat
- Assure la protection manque d'eau à l'aide de 2 électrodes. Si l'électrode haute est dénoyée, l'alimentation de la pompe est automatiquement coupée. Il faut que cette sonde soit à nouveau noyée et que la temporisation (réglable de 10 s à 50 mn) soit terminée pour pouvoir réenclencher la pompe.

Pour une liste complète des informations techniques, consulter le site www.lowara.fr

Engineered for life



Série QMCS

Coffrets électriques monophasés pour la protection et la commande automatique d'une électropompe immergée monophasée 4".

APPLICATION:

- Il assure la protection et le contrôle d'une pompe **Monophasée immergée** de forage
Il contient le condensateur indispensable au fonctionnement d'une pompe de forage.

CARACTÉRISTIQUES:

- Coffret tôle – Montage mural uniquement
- Tension d'alimentation: Mono 230 V $\pm 5\%$
- Protection IP54. Il peut être installé à l'extérieur, mais dans ce cas, il doit être protégé de la pluie et du soleil.
- Température ambiante: -5°C à $+40^{\circ}\text{C}$ (limite données par la norme EN 60439-1).
- Taux d'humidité maxi: 50% à 40°C (limite données par la norme EN 60439-1 pour éviter la condensation)

EN FAÇADE:

- 1 x interrupteur sectionneur thermique à voyant
Il assure la protection contre les surintensités, permet de sectionner l'alimentation du moteur et grâce à son voyant indique que la ligne aval (vers le moteur) est sous ou hors tension.

A L'INTÉRIEUR:

- 1 x transformateur 400/24 V. avec ses protections amont/aval par fusibles
- 1 x condensateur
- 1 x contacteur
- 1 x bornier de raccordement
- 1 x jeu de presse-étoupes
- 1 x schéma de branchement



FONCTIONNEMENT:

- Assure le démarrage et l'arrêt d'une pompe de forage à partir d'un pressostat
- Assure la protection manque d'eau par 3 électrodes (option module manque d'eau SLD24 obligatoire)

OPTION:

- Protection manque d'eau par sondes de niveau (indispensable dans le cas d'une pompe de forage). Cela nécessite l'ajout du module manque d'eau SLD24 Réf. 109890690 (comprend le module et les 3 électrodes)

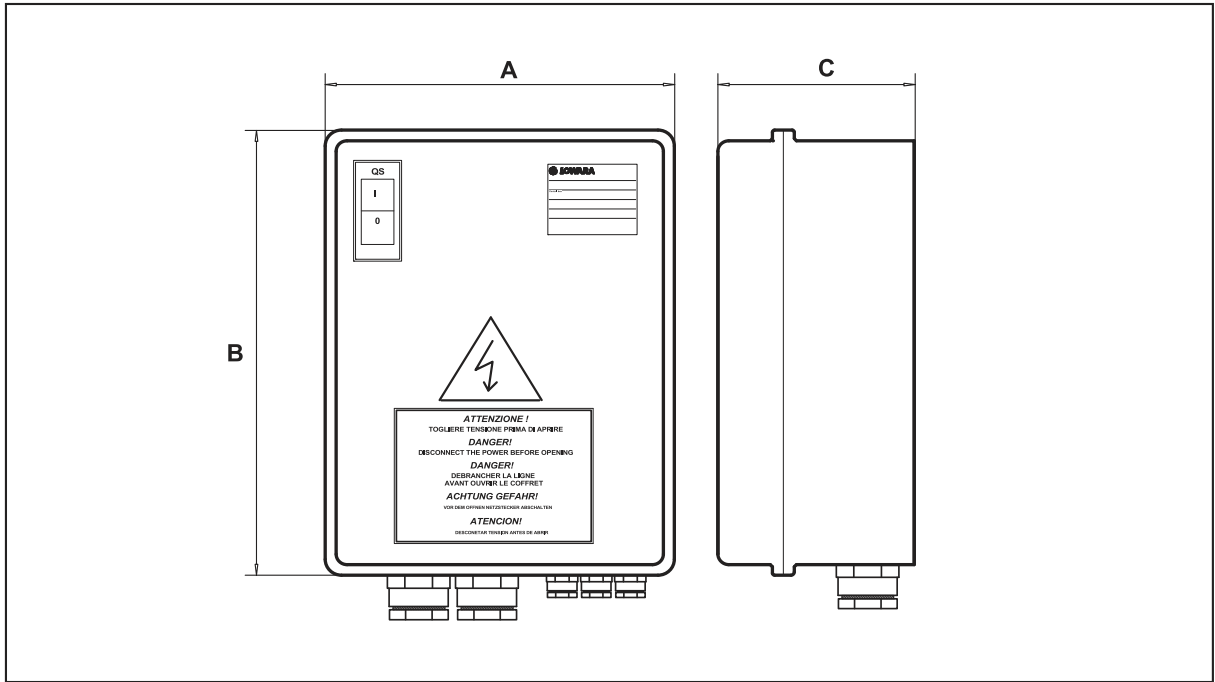
Pour une liste complète des informations techniques, consulter le site www.lowara.fr

Engineered for life



Catalogue général

QMCS SERIES



MODÈLE	TENSION NOMINALE V	PUISSANCE NOMINALE		COURANT NOMINAL A	DIMENSIONS			POIDS Kg	CONDENSATEUR µF/450V
		kW	CV		A mm	B mm	C mm		
QMCS/02	1 x 230 V ± 10 %	0,25	0,33	3	235	265	150	4	12,5
QMCS/03	1 x 230 V ± 10 %	0,37	0,5	4	235	265	150	4	16
QMCS/05	1 x 230 V ± 10 %	0,55	0,75	5	235	265	150	4	20
QMCS/07	1 x 230 V ± 10 %	0,75	1	6	235	265	150	4	30
QMCS/11	1 x 230 V ± 10 %	1,1	1,5	9	235	265	150	4	40
QMCS/15	1 x 230 V ± 10 %	1,5	2	11	235	265	150	4	50
QMCS/22	1 x 230 V ± 10 %	2,2	3	16	250	320	150	4,2	70

CB-QMCS_a_te



Série QM

Coffrets électriques monophasés sans condensateur pour la protection et la commande d'une électropompe de surface monophasée

APPLICATION:

- Il assure la protection et le contrôle d'une pompe Monophasé de surface ou de relevage
Il ne contient pas de condensateur, ce dernier étant déjà intégré dans la boîte à bornes du moteur pour les pompes de surfaces ou dans la tête de pompe pour les pompes de relevage (sauf pour les GL dans ce cas nous consulter)
En mode relevage, il fonctionne uniquement avec un flotteur à contre poids type RDNC.



CARACTÉRISTIQUES:

- Coffret tôle –Montage mural uniquement
- Tension d'alimentation: Mono 230 V \pm 5%
- Protection IP54. Il peut être installé à l'extérieur, mais dans ce cas, il doit être protégé de la pluie et du soleil.
- Température ambiante: -5°C à +40°C (limite données par la norme EN 60439-1).
- Taux d'humidité maxi: 50% à 40°C (limite données par la norme EN 60439-1 pour éviter la condensation)

EN FAÇADE:

- 11 x interrupteur sectionneur général
- 2 x voyants (sous tension / Défaut pompe)

A L'INTÉRIEUR:

- 11 x transformateur 400/24 V. avec ses protections amont/aval par fusibles
- 1 x disjoncteur magnéto thermique
- 1 x contacteur
- 1 x bornier de raccordement
- 1 x jeu de presse-étoupes
- 1 x schéma de branchement

FONCTIONNEMENT:

- Assure le démarrage et l'arrêt d'une pompe à partir d'un pressostat (surpression) ou d'un flotteur à contre poids (relevage)
- Assure la protection manque d'eau à partir d'un pressostat inversé ou d'un flotteur à contre poids

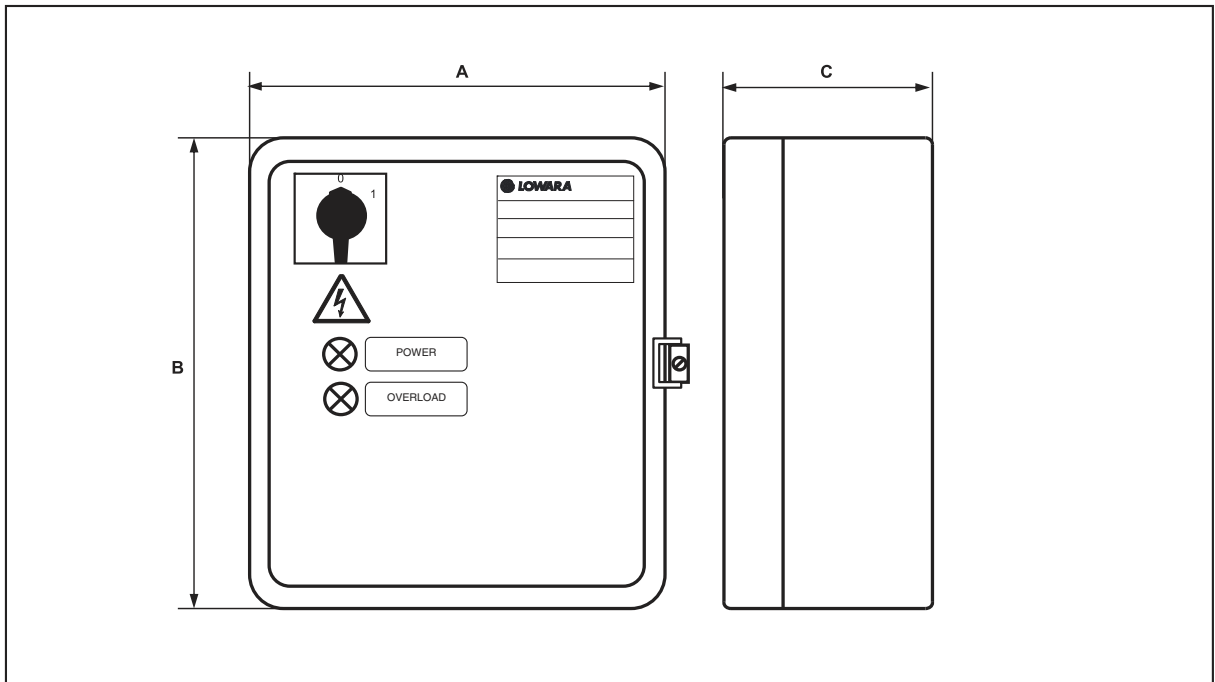
OPTION:

- Protection manque d'eau par sondes de niveau (utile dans le cas d'encombrement réduit dans la bêche) Cela nécessite l'ajout du module manque d'eau SLD24
Réf. 109890690 (comprend le module et les 3 électrodes)



Catalogue général

QM SERIES



MODÈLE	TENSION NOMINALE V	PUISSANCE NOMINALE		COURANT NOMINAL A	DIMENSIONS			POIDS Kg
		kW	CV		A mm	B mm	C mm	
QM/02	1 x 230 V ± 10 %	0,25	0,33	1 ÷ 1,6	235	265	150	5,8
QM/03	1 x 230 V ± 10 %	0,37	0,5	1,6 ÷ 2,5	235	265	150	5,8
QM/05	1 x 230 V ± 10 %	0,55	0,75	2,5 ÷ 4	235	265	150	5,8
QM/07	1 x 230 V ± 10 %	0,75	1	4 ÷ 6,3	235	265	150	5,8
QM/15	1 x 230 V ± 10 %	1,5	2	6,3 ÷ 10	235	265	150	5,8
QM/22	1 x 230 V ± 10 %	2,2	3	10 ÷ 16	235	265	150	5,8

CB-QM_b_te



Coffret électriques Série LF5

1 POMPE

Jusqu'à 5,5 kW en triphasé 400 V
 Jusqu'à 1,5 kW en monophasé 230 V

Adaptés pour la commande et la protection d'une électropompe immergée de forage, de relevage ou de surpression (avec manque d'eau)

Type de commande

Manuelle par sélecteur MAN-0-AUTO.
 Commande par 1 pressostat ou 1 flotteur à contrepoids (RDNC)
 Protection contre la marche à sec par électrodes de niveau (prévoir le nombre d'électrodes correspondant)



DESRIPTIF

- Coffret mural polycarbonate. Indice de protection IP 55. Fixation murale
- Couvercle transparent avec double porte pour accès au disjoncteur
- Protection moteur par disjoncteur magnéto-thermique
- Platine électronique de gestion
- Contacteur avec bobine 220V courant maxi 12A
- Condensateur permanent pour les versions monophasées
- Protection manque d'eau incorporée.
- Dispositif pouvant recevoir un flussostat
- Bornier 7 leds
- 7 leds sous tension / marche / télécommande / sécurité / manque d'eau / niveau bas / niveau haut
- Commutateur Marche / Arrêt / Auto
- Presse-étoupes

TYPE	PUISSANCE NOMINALE		COURANT (A)	CONDENSATEUR μF	ENCOMBREMENT mm
	kw	HP			
LF5 MONO	0,37	0,5	2,5 à 4	16	275 x 370 x 140
LF5 MONO	0,55	0,75	4 à 6,3	20	275 x 370 x 140
LF5 MONO	0,75	1	6 à 10	30	275 x 370 x 140
LF5 MONO	1,1	1,5	9 à 14	40	275 x 370 x 140
LF5 MONO	1,5	2	9 à 14	50 (25+25)	275 x 370 x 140
LF5 TRI	0,37 à 0,75	0,5 à 1	1,6 à 2,5		275 x 370 x 140
LF5 TRI	1,1	1,5	2,5 à 4		275 x 370 x 140
LF5 TRI	1,5 à 2,2	2 à 3	4 à 6,3		275 x 370 x 140
LF5 TRI	4	5,5	9 à 14		275 x 370 x 140
LF5 TRI	5,5	7,5	9 à 14 A		275 x 370 x 140

Pour un choix correct, vérifier que l'intensité absorbée (A) et le condensateur (μF) prévu pour le moteur électrique correspondent aux valeurs indiquées dans le tableau.
 Protectors (DPP) contre la foudre en option.
 Pour toute exécution ou tensions différentes du standard, consulter notre service commercial.

Pour une liste complète des informations techniques, consulter le site www.lowara.fr

Engineered for life



Série QTD

Coffrets électriques triphasés pour la protection et la commande d'une électropompe de surface ou de relevage ou immergée triphasée.

APPLICATION:

- Ill assure la protection et le contrôle d'une pompe Triphasé immergé de forage, ou de surface ou de relevage
En mode relevage, il fonctionne uniquement avec un flotteur à contre poids type RDNC.

CARACTÉRISTIQUES:

- Coffret tôle – Montage mural uniquement
- Tension d'alimentation: Tri 400 V $\pm 10\%$
- Protection IP54
Il peut être installé à l'extérieur, mais dans ce cas, il doit être protégé de la pluie et du soleil.
- Température ambiante: -5°C à $+40^{\circ}\text{C}$
(limite données par la norme EN 60439-1).
- Taux d'humidité maxi: 50% à 40°C
(limite données par la norme EN 60439-1 pour éviter la condensation)

EN FAÇADE:

- 1 x interrupteur sectionneur général
- 2 x voyants (sous tension / Défaut pompe)

A L'INTÉRIEUR:

- 1 x transformateur 400/24 V. avec ses protections amont/aval par fusibles
- 1 x disjoncteur magnéto thermique
- 1 x contacteur
- 1 x bornier de raccordement
- 1 x jeu de presse-étoupes
- 1 x schéma de branchement



FONCTIONNEMENT:

- Assure le démarrage et l'arrêt d'une pompe à partir d'un pressostat (surpression) ou d'un flotteur à contre poids (relevage)
- Assure la protection manque d'eau à partir d'un pressostat inversé ou d'un flotteur à contre poids

OPTION:

- Protection manque d'eau par sondes de niveau (utile dans le cas d'une pompe de forage). Cela nécessite l'ajout du module manque d'eau SLD24 – Réf. 109890690 (comprend le module et les 3 électrodes).

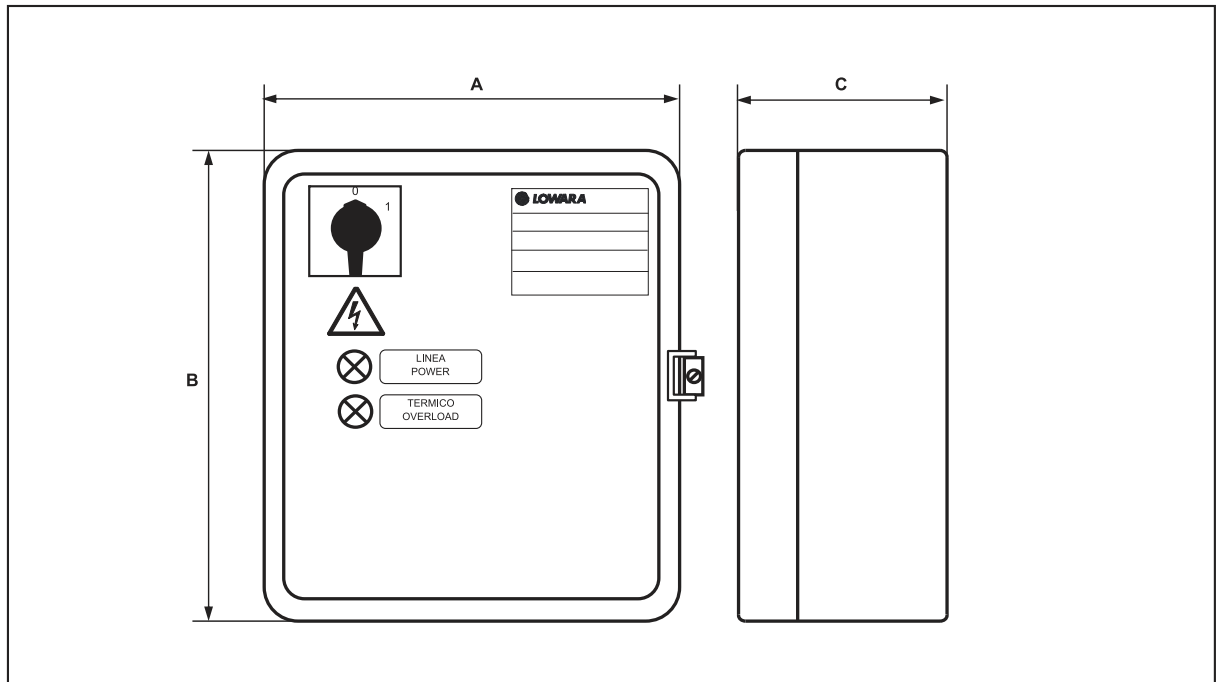
Pour une liste complète des informations techniques, consulter le site www.lowara.fr

Engineered for life



Catalogue général

SÉRIE QTD



MODÈLE	TENSION NOMINALE V	PUISSANCE NOMINALE		COURANT NOMINAL A	DIMENSIONS			POIDS Kg
		kW	CV		A mm	B mm	C mm	
QTD/02-03	3 x 400 V ± 10 %	0,25-0,37	0,33-0,50	0,63 ÷ 1	235	265	150	5,8
QTD/03-05	3 x 400 V ± 10 %	0,37-0,55	0,55-0,75	1 ÷ 1,6	235	265	150	5,8
QTD/05-07	3 x 400 V ± 10 %	0,55-0,75	0,75-1	1,6 ÷ 2,5	235	265	150	5,8
QTD/07-15	3 x 400 V ± 10 %	0,75-1,5	1-2	2,5 ÷ 4	235	265	150	5,8
QTD/15-22	3 x 400 V ± 10 %	1,5-2,2	2-3	4 ÷ 6,3	235	265	150	5,8
QTD/22-40	3 x 400 V ± 10 %	2,2-4	3-5,5	6,3 ÷ 10	235	265	150	5,8
QTD/40-75	3 x 400 V ± 10 %	4-7,5	5,5-10	10 ÷ 16	235	265	150	5,8
QTD/75-92	3 x 400 V ± 10 %	7,5-9,2	10-12,5	16 ÷ 20	235	265	150	5,8

CB-QTD_c_te





Série Q3D

Coffrets électriques triphasés pour la protection et la commande d'une électropompe de surface ou de relevage ou immergée triphasée.

APPLICATION:

- Il assure la protection et le contrôle d'une pompe **Triphasé immergé** de forage, ou de **surface** ou de **relevage**

En mode relevage, il fonctionne uniquement avec un seul flotteur à contre poids type RDNC.

CARACTÉRISTIQUES:

- Coffret tôle – Montage mural uniquement
- Tension d'alimentation: Tri 400 V \pm 10%
- Protection IP54. Il peut être installé à l'extérieur, mais dans ce cas, il doit être protégé de la pluie et du soleil.
- Température ambiante: -5°C à +40°C (limite données par la norme EN 60439-1).
- Taux d'humidité maxi: 50% à 40°C (limite données par la norme EN 60439-1 pour éviter la condensation)

EN FAÇADE:

- 1 x interrupteur sectionneur général
- 3 x voyants (sous tension / Défaut pompe/Manque d'eau)
- 1 x commutateur Auto / 0 / Manu + Voyant Marche pompe
- 1 x voltmètre avec commutateur.
- 1 x ampèremètre direct

A L'INTÉRIEUR:

- 1 x transformateur 400/24 V. avec ses protections amont/aval par fusibles
- 1 x disjoncteur magnéto thermique
- 1 x contacteur
- 1 x bornier de raccordement
- 1 x jeu de presse-étoupes
- 1 x schéma de branchement



FONCTIONNEMENT:

- Assure le démarrage et l'arrêt d'une pompe à partir d'un pressostat (surpression) ou d'un flotteur à contre poids (relevage)
- Assure la protection manque d'eau à partir d'un pressostat inversé ou d'un flotteur à contre poids

OPTION:

- protection manque d'eau par sondes de niveau (utile dans le cas d'une pompe de forage). Cela nécessite l'ajout du module manque d'eau SLD24 Réf. 109890690 (comprend le module et les 3 électrodes)

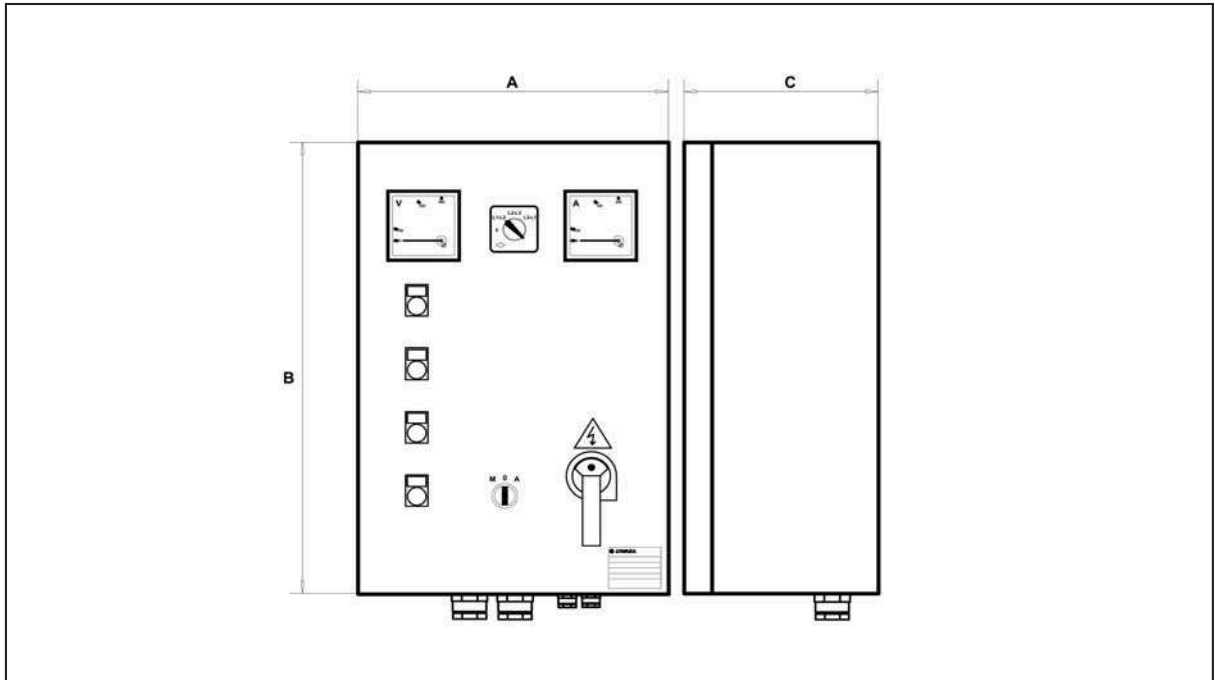
Pour une liste complète des informations techniques, consulter le site www.lowara.fr

Engineered for life



Catalogue général

SÉRIE Q3D



MODÈLE	TENSION NOMINALE V	PUISSANCE NOMINALE		COURANT NOMINAL A	DIMENSIONS			POIDS Kg
		kW	CV		A mm	B mm	C mm	
Q3D/02-03	3 x 400 V ± 10 %	0,25-0,37	0,33-0,50	0,63 ÷ 1	300	400	200	15
Q3D/03-05	3 x 400 V ± 10 %	0,37-0,55	0,5-0,75	1 ÷ 1,6	300	400	200	15
Q3D/05-07	3 x 400 V ± 10 %	0,55-0,75	0,75-1	1,6 ÷ 2,5	300	400	200	15
Q3D/07-15	3 x 400 V ± 10 %	0,75-1,5	1-2	2,5 ÷ 4	300	400	200	15
Q3D/15-22	3 x 400 V ± 10 %	1,5-2,2	2-3	4 ÷ 6,3	300	400	200	15
Q3D/22-40	3 x 400 V ± 10 %	2,2-4	3-5,5	6,3 ÷ 10	300	400	200	15
Q3D/40-75	3 x 400 V ± 10 %	4-7,5	5,5-10	10 ÷ 16	300	400	200	15
Q3D/75-92	3 x 400 V ± 10 %	7,5-9,2	10-12,5	16 ÷ 20	300	400	200	15
Q3D/92-110	3 x 400 V ± 10 %	9,2-11	12,5-15	20 ÷ 25	300	400	200	20
Q3D/110-150	3 x 400 V ± 10 %	11-15	15-20	22 ÷ 32	400	500	200	20
Q3D/150-185	3 x 400 V ± 10 %	15-18,5	20-25	28 ÷ 40	400	500	200	20
Q3D/185-220	3 x 400 V ± 10 %	18,5-22	25-30	36 ÷ 50	400	600	200	27
Q3D/220-300	3 x 400 V ± 10 %	22-30	30-40	45 ÷ 63	400	600	200	27
Q3D/300-370	3 x 400 V ± 10 %	30-37	40-50	57 ÷ 75	400	600	200	27

CB-Q3D_a_te



Série Q3SF

Coffrets électriques triphasés pour la protection et la commande d'une électropompe de surface ou de relevage ou immergée triphasée.

APPLICATION:

- Il assure la protection et le contrôle d'une pompe **Triphasé immergé** de forage, ou de **surface** ou de **relevage**

En mode relevage, il fonctionne uniquement avec un seul flotteur à contre poids type RDNC.

CARACTÉRISTIQUES:

- Coffret tôle – Montage mural jusqu'à Q3SF/590 et sur socle à partir de Q3SF/750
- Tension d'alimentation: Tri 400 V \pm 10%
- Protection IP54
Il peut être installé à l'extérieur, mais dans ce cas, il doit être protégé de la pluie et du soleil.
- Température ambiante: -5°C à +40°C (limite données par la norme EN 60439-1).
- Taux d'humidité maxi : 50% à 40°C. (limite données par la norme EN 60439-1 pour éviter la condensation)

EN FAÇADE:

- 1 x interrupteur sectionneur général
- 1 x voyant Manque d'eau
- 1 x commutateur Manu / Auto
- 1 x jeu de leds (sous tension/marche/défaut) plus 1 afficheur digital sur démarreur progressif

A L'INTÉRIEUR:

- 1 x transformateur 400/230-24 V. avec ses protections amont/aval par fusibles
- 1 x protection de ligne par fusibles
- 1 x Démarreur progressif Lowato type ADX
- 1 x bornier de raccordement



- 1 x jeu de presse-étoupes
- 1 x schéma de branchement

FONCTIONNEMENT:

- Assure le démarrage progressif et l'arrêt d'une pompe à partir d'un pressostat (surpression) ou d'un flotteur à contre poids (relevage)
- Assure la protection manque d'eau à partir d'un pressostat inversé ou d'un flotteur à contre poids

OPTION:

- Protection manque d'eau par sondes de niveau (utile dans le cas d'une pompe de forage). Cela nécessite l'ajout du module manque d'eau SLD24
Réf. 109890690 (comprend le module et les 3 électrodes)

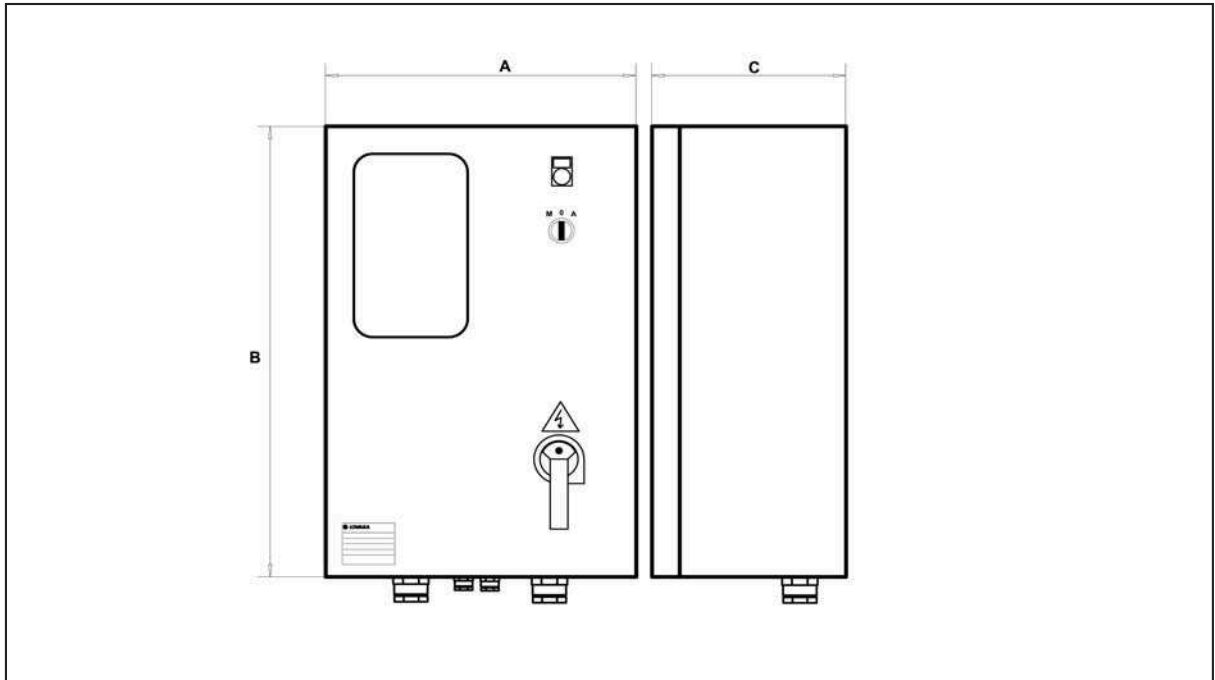
Pour une liste complète des informations techniques, consulter le site www.lowara.fr

Engineered for life



Catalogue général

SÉRIE Q3SF



MODÈLE	TENSION NOMINALE V	PUISSANCE NOMINALE		COURANT NOMINAL A	DIMENSIONS			POIDS Kg
		kW	CV		A mm	B mm	C mm	
Q3SF 75	3 x 400 V ± 10 %	5,5 - 7,5	7,5 - 10	8,5 ÷ 17	400	600	250	35
Q3SF 150	3 x 400 V ± 10 %	9,2 - 15	12,5 - 20	15 ÷ 30	500	700	250	40
Q3SF 220	3 x 400 V ± 10 %	18,5 - 22	25 - 30	28 ÷ 45	500	700	250	40
Q3SF 300	3 x 400 V ± 10 %	30	40	42 ÷ 60	600	900	300	90
Q3SF 370	3 x 400 V ± 10 %	37	50	55 ÷ 75	600	900	300	90
Q3SF 450	3 x 400 V ± 10 %	45	60	70 ÷ 85	600	900	300	90
Q3SF 550	3 x 400 V ± 10 %	55	75	80 ÷ 110	600	900	300	90
Q3SF 590	3 x 400 V ± 10 %	59	80	105 ÷ 125	600	900	300	90
Q3SF 750	3 x 400 V ± 10 %	75	100	120 ÷ 142	600p	1700p	400p	120
Q3SF 900	3 x 400 V ± 10 %	90	125	135 ÷ 190	600p	1700p	400p	120
Q3SF 1100	3 x 400 V ± 10 %	110	150	185 ÷ 245	600p	1700p	400p	120

Remarque dimensions : P indique une armoire au sol

CB-Q3SF_b_te



Coffret Relevage/Forage LF100 R et F

- Coffret électromécanique pour une pompe d'intensité jusqu'à 63 Ampères.
Certifié CE.

FONCTION

- Gestion d'une pompe de forage LF 100 F commandée par pressostat avec en option protection manque d'eau par bloc sondes (3 électrodes). Réglage possible de la sensibilité et d'une temporisation.
- Gestion d'une pompe de relevage: commande par 2 régulateurs ou 1 flotteur à contre poids + 1 régulateur alarme très haut.

COMPOSITION DU COFFRET LF100

- COFFRET POLYESTER IP 659 AVEC SERRURES
- **SUR LE COTE DU COFFRET:**
 - La commande rotative de l'interrupteur général ou sur porte intérieure (si option double porte):
- **SUR LA PORTE DU COFFRET:**
 - 1 Voyant "Sous Tension"
 - 1 Voyant "Marche"
 - 1 Voyant "Défaut"
 - 1 Voyant "Alarme"
 - 1 Commutateur "MANU-0-AUTO"
- **SUR CHASSIS**
 - 1 Interrupteur général triphasé
 - 1 Protection par fusible du transformateur
 - 1 Transformateur 400/24V.
 - 1 Disjoncteur moteur GV2-M
 - 1 Contacteur moteur LC1-K ou LC1-D
 - Ensemble livré avec schéma IGE, fils repérés.
- **EN OPTION**
Compteur horaire, ampèremètre, voltmètre, reports contacts secs, test lampes, protection d'inversion de

phases, résistance chauffante, interrupteur ou disjoncteur différentiel, prises 24/220/380 V, télésurveillance Minitel, parafoudre, gyrophare, klaxon, et toutes autres options sur demande. Attention, certaines options entraînent un changement de taille du coffret. Double porte pour installation extérieure murale ou armoire de trottoir lieu public à fixer sur socle béton.



LF 100



LF 100

COFFRET RELEVAGE / FORAGE LF100- Démarrage direct (sans option)		
DESIGNATION	INTENSITE	TAILLE
LF102	4-6,3 A	430 x 330
LF104	6-10 A	430 x 330
LF105	9-14 A	430 x 330
LF107	13-18 A	530 x 430
LF111	16-25 A	645 x 435
LF115	25-40 A	645 x 535
LF118	25-40 A	745 x 535
LF122	40-63 A	745 x 535
LF130	40-63 A	745 x 535

Pour une liste complète des informations techniques, consulter le site www.lowara.fr

Engineered for life



Série QDRM2

Coffrets électriques monophasés pour la protection et la commande de deux électropompes de relevage monophasées sans condensateur.

CARACTÉRISTIQUES TECHNIQUES

Commande automatique par flotteurs à contrepoids (2) ou régulateurs (3)

Alimentation: 1 x 230 V \pm 10%

Fréquence: 50/60 Hz

Puissances: de 0,25 à 2,2 kW

Démarrage direct des moteurs

Protection: IP54

- Température ambiante: de -5 à +40 °C (limite prévue par la norme EN 60439-1)
- Humidité relative maximale de 50% à +40 °C à condition qu'il n'y ait pas de phénomènes de condensation (limite prévue par la norme EN 60439-1)
- Fixation murale
- Coffret en métal
- Carte électronique avec voyants de signalisation présence tension, défaut thermique, alarme haut niveau, marche/arrêt pompes.
- Bouton-poussoir d'acquiescement des alarmes
- Existe avec condensateur rintesé en version QDRMC2, nous contacter

ACCESSOIRES SUR DEMANDE

- Dispositif de signalisation acoustique ou lumineuse en 12 Vcc 0,3 A max. (deux bornes de connexion sont prévues à l'intérieur du coffret électrique) pour alarme de haut niveau
- Module monophasé VR1 protection contre les surtensions (parafoudre)
- Kit carte de contacts secs (présence tension, aut-man, marche/arrêt, défaut thermique, haut niveau)



Pour une bonne association coffret électrique-électropompe, vérifier que l'intensité absorbée du moteur en ampère est compatible avec les valeurs de courant nominal indiquées au tableau.

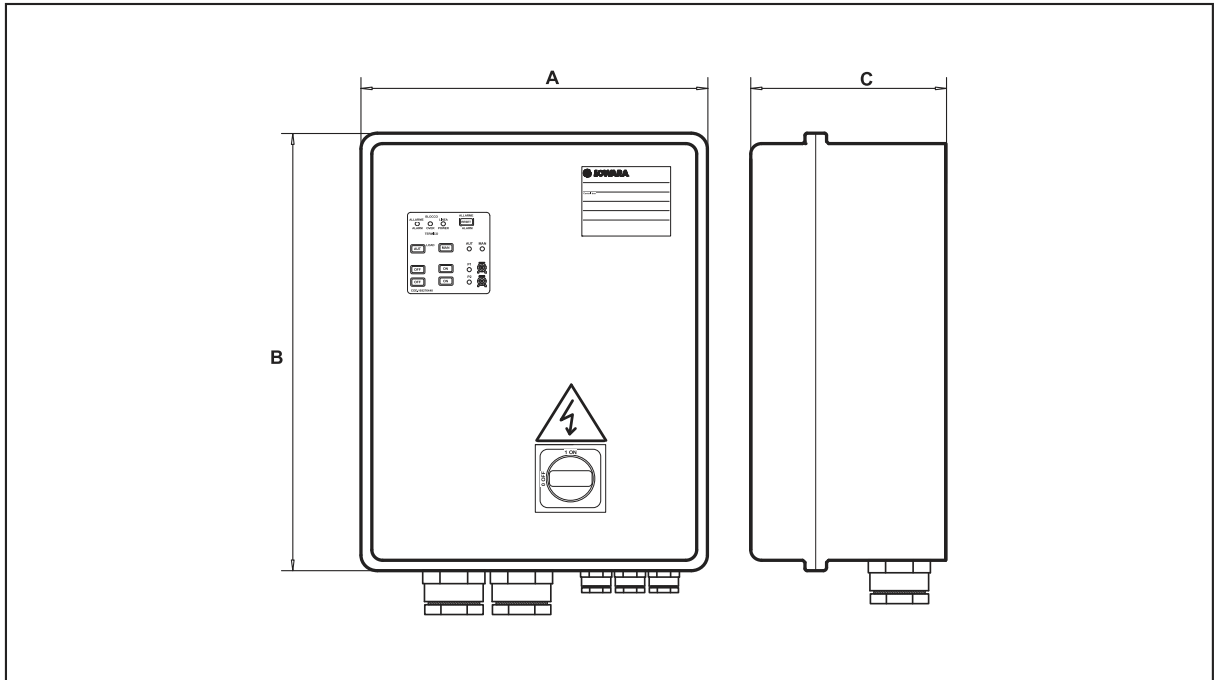
Pour une liste complète des informations techniques, consulter le site www.lowara.fr

Engineered for life



Catalogue général

SÉRIE QDRM2



MODÈLE	TENSION NOMINALE V	PUISSANCE NOMINALE		COURANT NOMINAL A	DIMENSIONS			POIDS Kg
		kW	HP		A	B	C	
QDRM2/02	1 x 230 V ± 10 %	0,25	0,33	1 ÷ 1,6	260	380	150	9,4
QDRM2/03	1 x 230 V ± 10 %	0,37	0,5	1,6 ÷ 2,5	260	380	150	9,4
QDRM2/05	1 x 230 V ± 10 %	0,55	0,75	2,5 ÷ 4	260	380	150	9,4
QDRM2/07	1 x 230 V ± 10 %	0,75	1	4 ÷ 6,3	260	380	150	9,4
QDRM2/15	1 x 230 V ± 10 %	1,1 1,5	1,5 2	6,3 ÷ 10	260	380	150	9,4
QDRM2/22	1 x 230 V ± 10 %	2,2	3	10 ÷ 16	260	380	150	9,4

CB-QDRM2_a_te



Série QDR2

Coffrets électriques triphasés pour la protection et la commande de deux électropompes de relevage triphasées.

CARACTÉRISTIQUES TECHNIQUES

Commande automatique par flotteurs à contrepoids (2) ou régulateurs (3)

Alimentation: 3 x 400 V \pm 10%

Fréquence: 50/60 Hz

Puissances: de 0,37 à 9,2 kW

Démarrage direct des moteurs

Protection: IP54

- Température ambiante: de -5 à +40 °C (limite prévue par la norme EN 60439-1)
- Humidité relative maximale de 50% à +40 °C à condition qu'il n'y ait pas de phénomènes de condensation (limite prévue par la norme EN 60439-1)
- Fixation murale
- Coffret en métal
- Carte électronique avec voyants de signalisation présence tension, défaut thermique, alarme haut niveau, marche/arrêt pompes
- Bouton-poussoir d'acquiescement des alarmes
- Version /TS avec circuit de protection thermique du stator
- Version /WD avec circuit de contrôle sonde présence eau dans la chambre à huile et protection thermique du stator

ACCESSOIRES SUR DEMANDE

- Dispositif de signalisation acoustique ou lumineuse en 12 Vcc 0,3 A max. (deux bornes de connexion sont prévues à l'intérieur du coffret électrique) pour alarme de haut niveau.
- Module triphasé VR3 protection contre les surtensions (parafoudre)
- Kit carte de contacts secs (présence tension, aut-man, marche/arrêt, défaut thermique, haut niveau)



Pour une bonne association coffret électrique-électropompe, vérifier que l'intensité absorbée du moteur en ampère est compatible avec les valeurs de courant nominal indiquées au tableau.

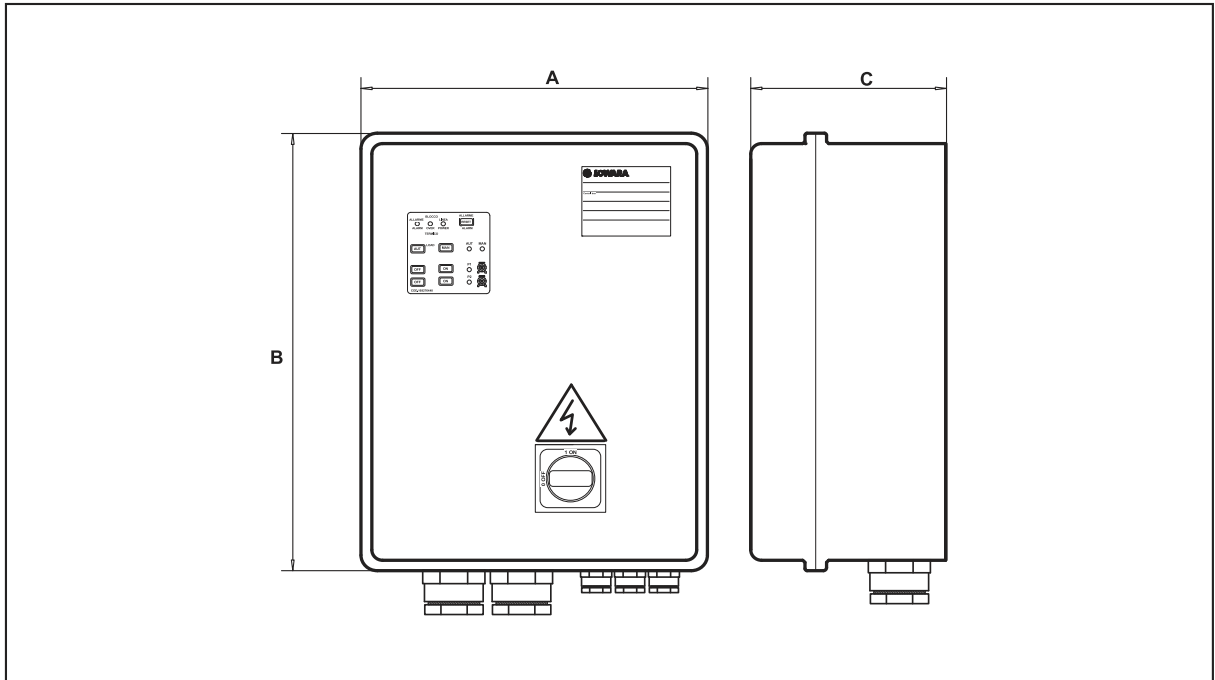
Pour une liste complète des informations techniques, consulter le site www.lowara.fr

Engineered for life



Catalogue général

SÉRIE QDR2



MODÈLE	TENSION NOMINALE V	PUISSANCE NOMINALE		COURANT NOMINAL A	DIMENSIONS			POIDS Kg
		kW	CV		A mm	B mm	C mm	
QDR2/03	3 x 400 V ± 10 %	0,37	0,5	0,63 ÷ 1	260	380	150	9,4
QDR2/05	3 x 400 V ± 10 %	0,55	0,75	1 ÷ 1,6	260	380	150	9,4
QDR2/07	3 x 400 V ± 10 %	0,75	1	1,6 ÷ 2,5	260	380	150	9,4
QDR2/15	3 x 400 V ± 10 %	1,1 1,5	1,5 2	2,5 ÷ 4	260	380	150	9,4
QDR2/22	3 x 400 V ± 10 %	2,2	3	4 ÷ 6,3	260	380	150	9,4
QDR2/40	3 x 400 V ± 10 %	3 4	4 5,5	6,3 ÷ 10	260	380	150	9,4
QDR2/75	3 x 400 V ± 10 %	5,5 7,5	7,5 10	10 ÷ 16	260	380	150	9,4
QDR2/92	3 x 400 V ± 10 %	9,2	12,5	16 ÷ 20	300	400	180	11
QDR2/07/TS	3 x 400 V ± 10 %	0,75	1	1,6 ÷ 2,5	400	500	200	14
QDR2/15/TS	3 x 400 V ± 10 %	1,1 1,5	1,5 2	2,5 ÷ 4	400	500	200	14
QDR2/22/TS	3 x 400 V ± 10 %	2,2	3	4 ÷ 6,3	400	500	200	14
QDR2/07/WVD	3 x 400 V ± 10 %	0,75	1	1,6 ÷ 2,5	400	500	200	18
QDR2/15/WVD	3 x 400 V ± 10 %	1,1 1,5	1,5 2	2,5 ÷ 4	400	500	200	18
QDR2/22/WVD	3 x 400 V ± 10 %	2,2	3	4 ÷ 6,3	400	500	200	18

L'option/WVD inclut aussi l'option/TS.

CB-QDR2_a_te



Coffret Relevage LF 200

- Coffret électromécanique pour deux pompes d'intensité jusqu'à 80 A.
Certifié CE.
- **FONCTION:**
Gestion d'un poste de relevage 2 pompes par 3 régulateurs de niveau + 1 régulateur d'alarme niveau très bas. Le coffret est équipé d'une sortie synthèse défauts (défauts pompe ou niveau alarme)

COMPOSITION DU COFFRET LF200

- **COFFRET POLYESTER IP 659 AVEC SERRURES**
- **SUR LE COTE DU COFFRET:**
 - La commande rotative de l'interrupteur général ou sur porte intérieure si option double porte
- **SUR LA PORTE DU COFFRET:**
 - 1 Voyant "Sous Tension"
 - 1 Voyant "Alarme"
 - 2 Voyants "Marche"
 - 2 Voyants "Défaut"
 - 2 Commutateurs "MANU-0-AUTO"
- **SUR CHASSIS**
 - 1 Interrupteur général triphasé
 - 1 Protection par fusible du transformateur
 - 1 Transformateur 400/24V.
 - 2 Disjoncteurs moteurs GV2-M
 - 2 Contacteurs moteurs LC1-K ou LC1-D
 - 2 Relais auxiliaires CA2-K
 - Ensemble livré avec schéma IGE, fils repérés



LF 200

Simple porte pour installation murale intérieure



LF 200

Double porte pour installation murale extérieure

- **EN OPTION**

Compteur horaire, ampèremètre, voltmètre, reports contacts secs, test lampes, protection d'inversion de phases, résistance chauffante, interrupteur ou disjoncteur différentiel, prises 24/220/380 V, télésurveillance, parafoudre, gyrophare, klaxon, et toutes autres options sur demande. Attention, certaines options entraînent un changement de taille du coffret. Double porte pour installation extérieure murale ou armoire de trottoir lieu public à fixer sur socle béton.

Pour une liste complète des informations techniques, consulter le site www.lowara.fr

Engineered for life



Série SLD

(uniquement pour QMCS, QM, QTD, Q3D, Q3SF)

Module sondes de niveau. Accessoire de complément des coffrets électriques.

CARACTÉRISTIQUES TECHNIQUES

Module électronique pour l'utilisation des sondes pour la protection contre la marche à sec

Alimentation: 1 x 24 V ±10% pour le modèle SLD/24

Fréquence: 50/60 Hz

Puissance absorbée 2 VA

Tension aux sondes: 15 V CA à 0,5 mA max

Contact inverseur 24 V CA à 5 A max (250 W max)

Prévu pour installation dans des coffrets Lowara munis de barre DIN.

Les électrodes sont adaptées pour une température maximale de l'eau de 40°C

CARACTÉRISTIQUES DE CONSTRUCTION

Module en matière plastique avec connecteur pour barre DIN

Câbles avec connecteurs à branchement rapide.

Trois électrodes comprises dans la fourniture

Électrodes à corps en nylon 6, élément sensible en acier inoxydable, rondelle en laiton et garniture en caoutchouc nitrilique.

ACCESSOIRES SUR DEMANDE

- Câble de descente à section circulaire. Pour la liaison entre les électrodes et le coffret, les sections recommandées sont les suivantes:

LONGUEUR		SECTION CÂBLE
m		mm ²
0	50	0,5
50	100	0,8
100	200	1,0
200	400	2,5
400	>	4,0

CB-CASEL_a_te

Pour des liaisons courtes, on peut utiliser des câbles tripolaires.

Dans tous les autres cas, il est recommandé d'utiliser des câbles unipolaires correctement espacés pour éviter que l'effet capacitif du câble n'interfère avec le bon fonctionnement du module électronique.



TYPE	ALIMENTATION		CONTACTS			DIMENSIONS A x B x C mm	POIDS Kg	COFFRETS
	PRINCIPALE V	SECONDAIRE W	CLASSE	DÉBIT V A				
KIT SLD/24	1x24	50/60 Hz	2	N0-C-NC	24 5	90 x 35 x 60	0,5	QMCS-QM-QTD-Q3D-Q3Y-Q3A-Q3I-Q3SF

CB-SLD_a_te

Pour une bonne association coffret électrique-électropompe, vérifier que l'intensité absorbée du moteur en ampère est compatible avec les valeurs de courant nominal indiquées au tableau.

Pour une liste complète des informations techniques, consulter le site www.lowara.fr

Engineered for life



Série DPF, VR, SCA3

(uniquement pour QMCS, QM, QTD, Q3D, Q3SF, QDRM2, QDRMC2 et QDR2)

Protection contre la foudre Accessoire de complément des coffrets électriques.

SÉRIE DPF CARACTÉRISTIQUES TECHNIQUES

- Varistance de protection contre la surtension des lignes monophasées. À installer entre phase et neutre.
- Tension nominale: 460 V CA.
- Tension maximale de contrainte: 750 V avec courant de crête 100A.



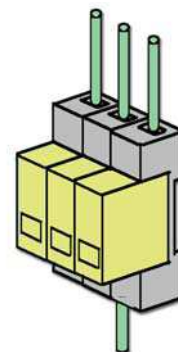
SÉRIE VR CARACTÉRISTIQUES TECHNIQUES

- Varistances de protection contre la surtension des lignes triphasées. À installer entre les phases (modèle VR3).
- Tension nominale: 460 V CA.
- Tension maximale de contrainte: 750 V avec courant de crête 100A.
- Prévu pour installation dans des coffrets Lowara munis de barre DIN.



SÉRIE SCA3 CARACTÉRISTIQUES TECHNIQUES

- Dispositif de protection pour l'évacuation des surtensions sur les lignes triphasées. À installer entre les phases et la terre.
- Tension nominale: 500 V CA.
- Tension maximale de contrainte: 2,5 kW avec courant de crête de 40 kA.
- Prévu pour installation dans des coffrets Lowara munis de barre DIN.



TYPE	TENSION V	COFFRETS
DPF	1 x 220-240 50/60 Hz	QSM - QMC - QMCS - QPC
KIT VR1	1 x 220-230 50/60 Hz	QM - QDRM - QDRM2
KIT VR3	3 x 400 50/60 Hz	QTD - QDR - QDR2 - Q3D
KIT SCA 3	3 x 400 50/60 Hz	Q3Y-Q3A-Q3I-Q3SF-Q3D

CB-VR_b_te

Pour une bonne association coffret électrique-électropompe, vérifier que l'intensité absorbée du moteur en ampère est compatible avec les valeurs de courant nominal indiquées au tableau.

Pour une liste complète des informations techniques, consulter le site www.lowara.fr

Engineered for life



Série QHI

Coffret électrique par l'équilibrage de la ligne d'alimentation des moteurs avec variateur de fréquence ou compensation câble moteur.

CARACTÉRISTIQUES TECHNIQUES

Alimentation: monophasée et triphasée

Équilibrage ligne d'alimentation

Compensation câble moteur

Fréquence: 50/60 Hz

Fourni avec presse-étoupe

Équipé d'agrafes de fixation des câbles blindés

Puissances: de 1,5 à 22 kW

Protection: IP54

Température ambiante: de -5 à +40 °C (limite prévue par la norme EN 60439-1)

Humidité relative maximale de 50% à +40 °C à condition qu'il n'y ait pas de phénomènes de condensation (limite prévue par la norme EN 60439-1)

Longueur maximale du câble: 100 m

Fixation murale

Coffret en métal

Fermeture avec dispositif à clé

N. 1 impédance mH

Sur demande versions avec 2, 3, 4 impédances dans un seul coffret



Pour une bonne association coffret électrique-électropompe, vérifier que l'intensité absorbée du moteur en ampère est compatible avec les valeurs de courant nominal indiquées au tableau.

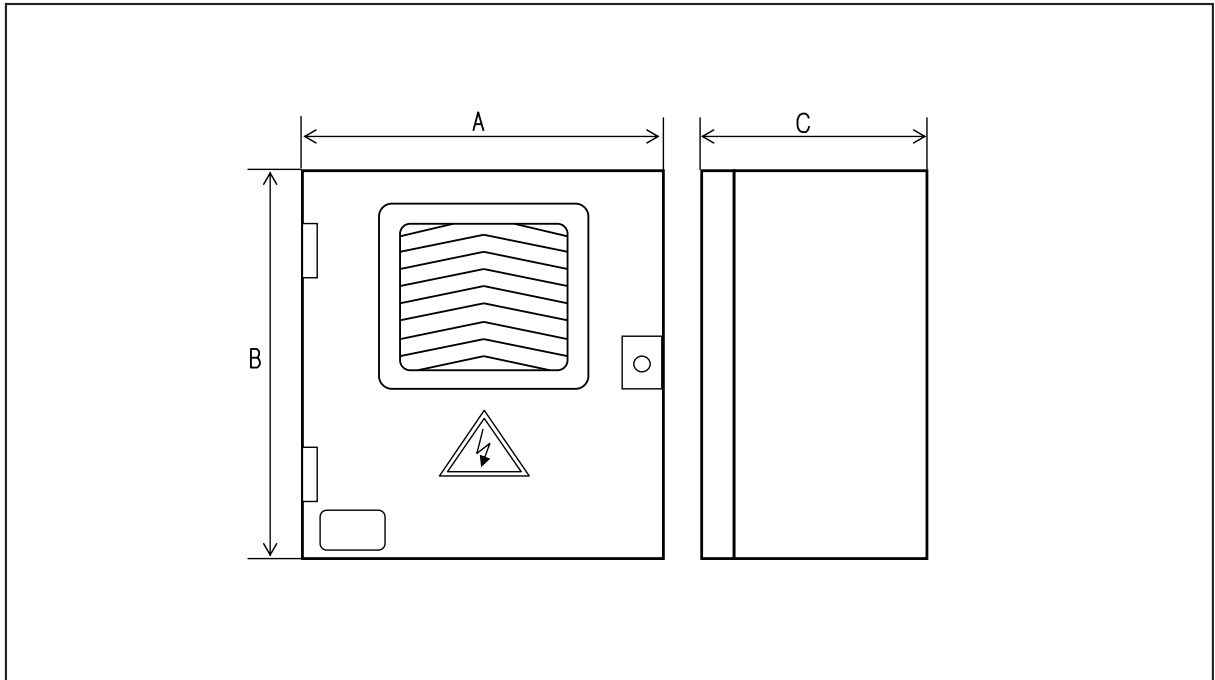
Pour une liste complète des informations techniques, consulter le site www.lowara.fr

Engineered for life



Catalogue général

SÉRIE QHI



TYPE	PUISSANCE		TENSION	COURANT NOMINAL A	DIMENSIONS A x B x C mm	POIDS Kg	APPLICATION HYDROVAR
	kw	V	V				
QHI 10/22-30	1,5-3,0	1x220 - 3x400	9	250 x 300 x 160	7,3	HV 2.1, 2.2, 3.2, 3.3	
QHI 10/40	4	3x400	12	250 x 300 x 160	8,3	HV 3.4	
QHI 10/55	5,5	3x400	15	250 x 300 x 160	8,5	HV 3.5	
QHI 10/75	7,5	3x400	22	400 x 400 x 200	19,6	HV 3.7	
QHI 10/110-150	11 - 15	3x400	30	400 x 400 x 200	21,3	HV 3.11, 3.15	
QHI 10/185	18,5	3x400	37	400 x 400 x 200	20,2	HV 3.18	
QHI 10/220	22	3x400	43	400 x 600 x 250	33	HV 3.22	

CB-QHI_a_te



Série QCL5

Coffret de contrôle du niveau. Accessoire pour coffret de commande d'électropompe, utilisé dans les applications de remplissage et vidange de réservoirs et pour l'activation d'alarmes acoustiques et lumineuses.

CARACTÉRISTIQUES TECHNIQUES

Commande automatique par sondes

Alimentation: 1 x 230 V ±10% ou 1 x 24 V ±10%

Fréquence: 50/60 Hz

Tension aux sondes: 15 V CA a 0,5 mA max

Contact inverseur 48 V CA à 3 A max (250 W max)

Protection: IP55

Température ambiante: de -5 à +40 °C (limite prévue par la norme EN 60439-1)

Humidité relative maximale de 50% à +40 °C à condition qu'il n'y ait pas de phénomènes de condensation (limite prévue par la norme EN 60439-1)

Fixation murale

Coffret en plastique

Les électrodes sont adaptées pour une température maximale de l'eau de 40°C

Trois électrodes comprises dans la fourniture

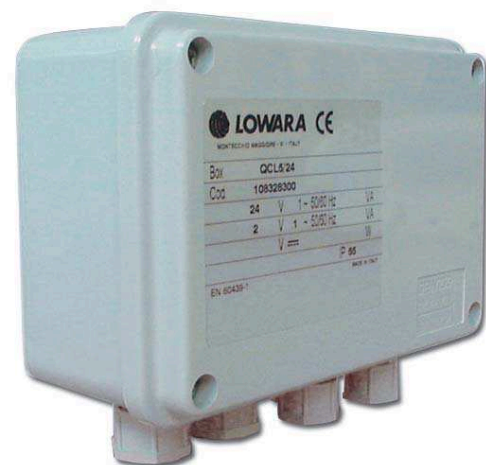
ACCESSOIRES SUR DEMANDE

- Câble de descente à section circulaire Pour la liaison entre les électrodes et le coffret, les sections recommandées sont les suivantes:

LONGUEUR		SECTION CÂBLE
m		mm ²
0	50	0,5
50	100	0,8
100	200	1,0
200	400	2,5
400	>	4,0

CB-CASEL_a_te

Pour des liaisons courtes, on peut utiliser des câbles tripolaires. Dans tous les autres cas, il est recommandé d'utiliser des câbles unipolaires correctement espacés pour éviter que l'effet capacitif du câble n'interfère avec le bon fonctionnement du module électrique.



Pour une bonne association coffret électrique-électropompe, vérifier que l'intensité absorbée du moteur en ampère est compatible avec les valeurs de courant nominal indiquées au tableau.

Pour une liste complète des informations techniques, consulter le site www.lowara.fr

Engineered for life

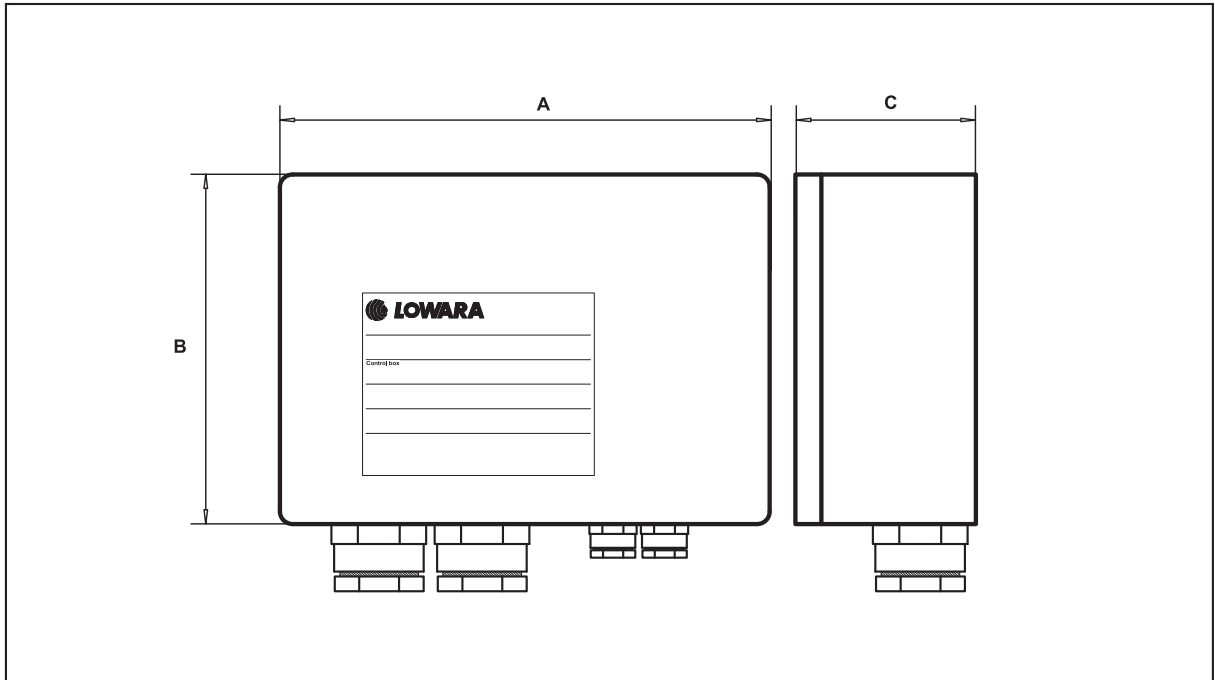


ITT

Lowara

Catalogue général

SÉRIE QCL5



TYPE	ALIMENTATION			CONTACTS			DIMENSIONS A x B x C mm	POIDS Kg
	TENSION V	FRÉQUENCE Hz	PUISSANCE W	TYPE	DÉBIT			
					V	A		
QCL5/24	1 x 24	50/60	2	NO-C-NC	48	3	90 x 130 x 60	0,5
QCL5/230	1 x 230	50/60	2					

CB-QCL5_a_te

Engineered for life

motralec
 4 rue Lavoisier . ZA Lavoisier . 95223 HERBLAY CEDEX
 Tel. : 01.39.97.65.10 / Fax. : 01.39.97.68.48
 Demande de prix / E-mail : service-commercial@motralec.com
www.motralec.com