



ITT

Lowara

Série TDB - TDV
TDB 22, 35, 58, 78, 120, 170
TDV 120, 170, 220, 280

Électropompes multicellulaires verticales

50 Hz



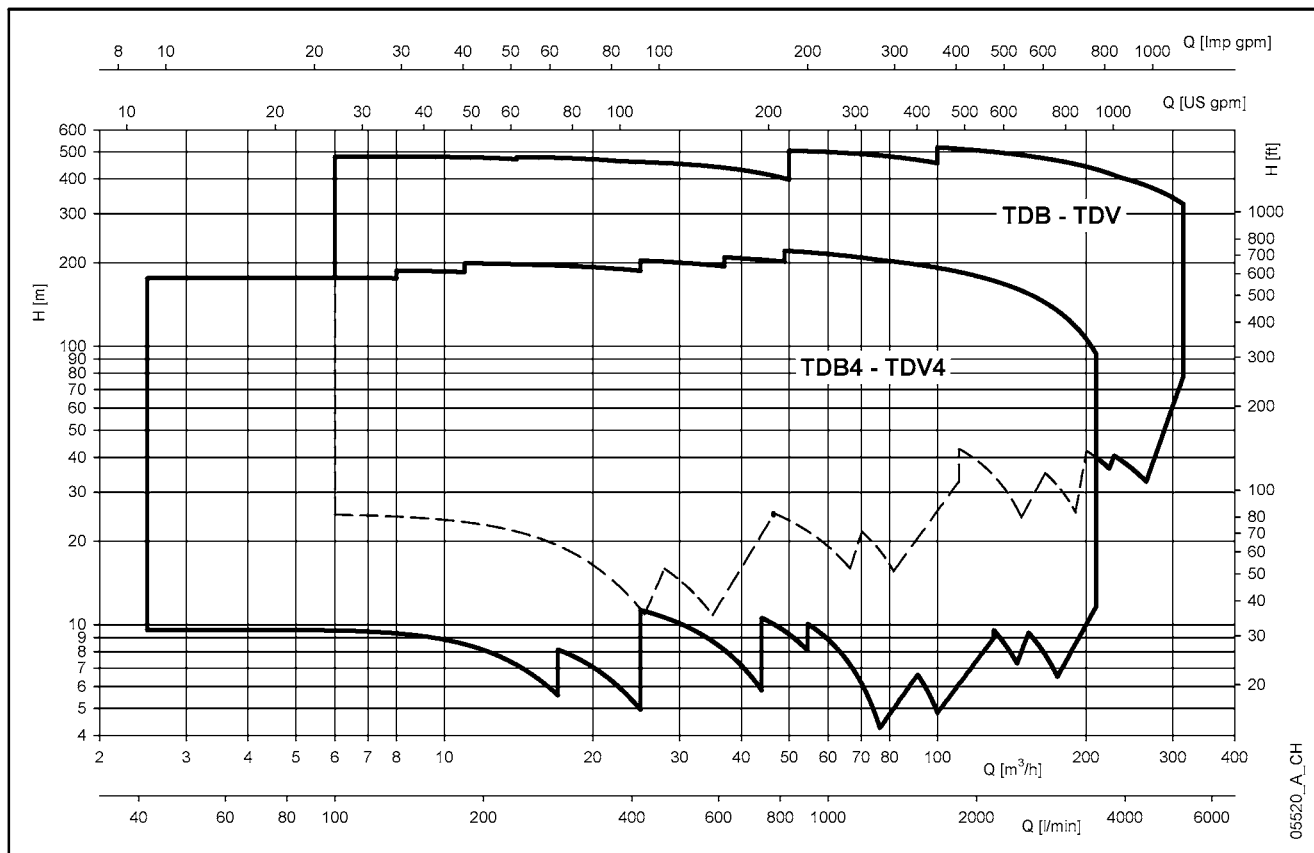
Engineered for life



ITT

Lowara

SÉRIE TDB - TDV PERFORMANCES HYDRAULIQUES À 50 Hz



05520_A_CH

SOMMAIRE

Caractéristiques techniques	5
Caractéristiques de la série	6
Caractéristiques générales	7
Applications types	8
Série TDB vue en coupe et liste des principaux composants	12
Série TDV vue en coupe et liste des principaux composants	12
Garnitures mécaniques série TDB - TDV	14
Moteur	15
Tableau des performances hydrauliques à 50 Hz, 2 pôles	17
Tableau des performances hydrauliques à 50 Hz, 4 pôles	24
Caractéristiques de fonctionnement à 50 Hz, 2 pôles	29
Caractéristiques de fonctionnement à 50 Hz, 4 pôles	48
Dimensions et poids à 50 Hz, 2 pôles	56
Dimensions et poids à 50 Hz, 4 pôles	72
Appendice technique	80
Limites d'utilisation pression-température	81
Forces et moments admissibles sur les brides	82
Plaque signalétique	83
Moments d'inertie	84
Diagrammes de sélection de la garniture mécanique	86
Boulons d'ancrage et couples de serrage	88



Lowara

Électropomp- pes vertica- les multi- cellulaires

Série TDB – TDV



- HUIT TAILLES DISPONIBLES:**
TDB-TDV22,35,58,78
120,170,220,280
- DÉBIT JUSQU'À 340 M³/H**
- HAUTEUR D'ÉLEVATION SUPÉRIEURE À 500 M**
- GARNITURE MÉCANIQUE STANDARD**
- MOTEUR STANDARD NORMALISÉ**
- CONSTRUCTION MODULAIRE POUR OPTIMISER L'INTERCHANGEABILITÉ DES COMPOSANTS**
- DIFFUSEURS SÉPARÉS DES CORPS D'ÉTAGE POUR FACILITER LA MAINTENANCE**
- FLEXIBILITÉ D'UTILISATION AVEC SYSTÈME DE CONTRÔLE HYDROVAR®**

SECTEURS D'APPLICATION

BATIMENT, INDUSTRIEL, TRAITEMENT DES EAUX, CHAUFFAGE, SURPRESSION, IRRIGATION.

UTILISATION

- Transfert d'eau, sans solides en suspension.
- Installations de surpression et d'alimentation en eau.
- Systèmes d'irrigation.
- Circuits de refroidissement.
- Circulation d'eau chaude et froide pour installations de chauffage, refroidissement et climatisation.
- Alimentation de chaudières.
- Osmose inverse et ultra-filtration.
- Anti-incendie.
- Systèmes de lavage.

CARACTÉRISTIQUES DE LA POMPE

POMPE

- Pompe verticale multicellulaire avec roues radiales de type fermé, couplée à un moteur standard normalisé.
- La pompe est disponible en différents matériaux et configurations, il existe deux versions de construction appelées TDB et TDV.
- **Débit:** jusqu'à 340 m³/h.
 - **Hauteur d'élévation:** plus de 500 m.
 - **Température** du liquide pompé: – jusqu'à 140 °C dans la version standard.
 - Pression maximum de service: brides rondes PN10/16, PN25/40, PN63 selon le modèle.
 - Essai suivant ISO 9906 classe 2.
 - Sens de rotation horaire avec la pompe vue du moteur.

MATÉRIAUX

- **Versio n F:** entièrement en fonte, roues en fonte.
- **Versio n FB:** entièrement en fonte avec roues en bronze.
- **Versio n N:** entièrement en acier inoxydable AISI CF8M.
- Autres matériaux disponibles sur demande.

MOTEUR

- Moteur à rotor à cage en court-circuit, de type fermé à ventilation externe.
- Moteurs Lowara de série jusqu'à 7,5 kW (inclus) dans la version à 4 pôles et jusqu'à 22 kW (inclus) dans la version à 2 pôles. Moteurs d'autres marques pour puissances supérieures.
- Les moteurs de surface Lowara ont des valeurs de rendement rentrant dans la plage de valeurs généralement indiquée comme efficacité 2.
- Indice de protection IP55.
- Isolation classe F.
- Performances conformes aux normes EN 60034-1.
- **Tension standard:**
– Version triphasée : 220-240/380-415V, 50 Hz pour puissances jusqu'à 3 kW, 380-415/660-690V, 50 Hz pour puissances supérieures à 3 kW.

CARACTÉRISTIQUES DE LA SÉRIE TDB 22, 35, 58, 78, 120, 170

- Pompe multicellulaire à axe vertical avec roues de type radial.
- Forme de construction **TDB**:
 1. Corps d'aspiration avec orifice d'aspiration radial.
 2. Accouplement rigide entre la pompe et le moteur.
 3. Moteur standard normalisé selon les normes IEC, forme V1.
 4. Puissance moteur jusqu'à 90 kW.
 5. Poussée axiale supportée par les roulements du moteur.
- **Version F** (standard) : étages intermédiaires avec enveloppe extérieure en fonte, diffuseurs et roues en fonte.
- **Version FB**: étages intermédiaires avec enveloppe extérieure en fonte, diffuseurs en fonte et roues en bronze.
- **Version N**: entièrement en acier inoxydable AISI CF8M (AISI 316 coulé).
- Palier à roulement radial dans le corps d'aspiration lubrifié par le liquide.
- Garniture mécanique standard selon la norme EN 12756 (version k), équilibrée ou pas suivant le modèle.
- Dimensions de la chambre de logement de la garniture selon la norme ISO 3069.
- Orifices superposés avec brides rondes PN10/16, PN25/40 et PN63 selon le type de pompe.
- Version standard pour températures jusqu'à 140 °C.

CARACTÉRISTIQUES DE LA SÉRIE TDV 120, 170, 220, 280

- Pompe multicellulaire à axe vertical avec roues de type radial.
- Forme de construction **TDV** :
 1. Corps d'aspiration avec orifice d'aspiration radial.
 2. Transmission de puissance par accouplement semi-élastique.
 3. Moteur standard normalisé selon les normes IEC, forme V1.
 4. Puissance moteur de 90 à 355 kW.
 5. Roulement axial spécifique, lubrifié à la graisse; dispositif de lubrification avec raccords de lubrification filetés.
- **Version F** (standard): étages intermédiaires avec enveloppe extérieure en fonte, diffuseurs et roues en fonte.
- **Version FB**: étages intermédiaires avec enveloppe extérieure en fonte, diffuseurs en fonte et roues en bronze.
- **Version N**: entièrement en acier inoxydable AISI CF8M (AISI 316 coulé).
- Palier à roulement radial dans le corps d'aspiration lubrifié par le liquide.
- Garniture mécanique standard selon la norme EN 12756 (version k), équilibrée ou pas suivant le modèle.
- Dimensions de la chambre de logement de la garniture selon la norme ISO 3069.
- Orifices superposés avec brides rondes PN10/16, PN25/40 et PN63 selon le type de pompe.
- Version standard pour températures jusqu'à 140 °C.

CONFIGURATIONS SUR DEMANDE

- Tensions et fréquences spéciales.
- Autres sens d'orientation des orifices et du bornier moteur.
- Matériaux spéciaux pour pompe, garniture mécanique, joints élastomères et garnitures.
- Moteurs à haute efficacité « Eff. 1 ».

CARACTÉRISTIQUES GÉNÉRALES TDB-TDV 2 PÔLES

	TDB22	TDB35	TDB58	TDB78	TDB120 TDV120	TDB170 TDV170	TDV220	TDV280
Débit max. rendement (m³/h)	22	35	58	78	120	170	220	280
Plage de débit (m³/h)	632	645	1075	13105	20155	29210	70260	110310
Pression max. (bar)	48	47	47	35	22 51	18 40	55	50
Puissance moteur (kW)	2.255	375	7.590	7.590	2290 110200	3090 110200	45355	45355
η_{max} (%) pompe	60	66	70	74	76,5	78	78	78
Température standard (°C)	-10 +140							

tdb-tdv_2p50_a_tg

TDB-TDV 4 PÔLES

	TDB22	TDB35	TDB58	TDB78	TDB120	TDB170 TDV170	TDV220	TDV280
Débit max. rendement (m³/h)	11	18	28	39	60	85	110	140
Plage de débit (m³/h)	216	224	538	755	1080	14110	35140	54190
Pression max. (bar)	17	17,5	18,5	20	20,5	21 22	21	21
Puissance moteur (kW)	1.111	1.115	2.222	2.230	1145	1155 75	1190	1190
η_{max} (%) pompe	58	64	67	72	72,5	77	76	77
Température standard (°C)	-10 +140							

tdb-tdv_4p50_a_tg

VERSIONS STANDARD TDB-TDV, 2 ET 4 PÔLES

TYPE	CORPS D'ASPIRATION	CORPS DE REFOULEMENT	ÉTAGES INTERMÉDIAIRES	DIFFUSEURS	ROUES	CONNEXIONS	TDB	TDB	TDB	TDB	TDB	TDB	TDB	TDB
							22	35	58	78	120	170	220	280
F	FONTE GG25	FONTE GG25(*)	FONTE GG25	FONTE GG25	FONTE GG25	ORIFICES SUPERPOSÉS BRIDES RONDES	•	•	•	•	•	•	•	•
FB	FONTE GG25	FONTE GG25(*)	FONTE GG25	FONTE GG25	BRONZE G-CuSn10		•	•	•	•	•	•	•	•
N	ACIER INOX AISI CF8M						•	•	•	•	•	•	•	•

(•) : EN CAS DE PRESSION DE REFOULEMENT SUPÉRIEURE À 40 bar, LE CORPS DE REFOULEMENT EST RÉALISÉ EN FONTE À GRAPHITE SPHÉROÏDALE GGG40

tdb-tdv-std_2p-4p_a_tc

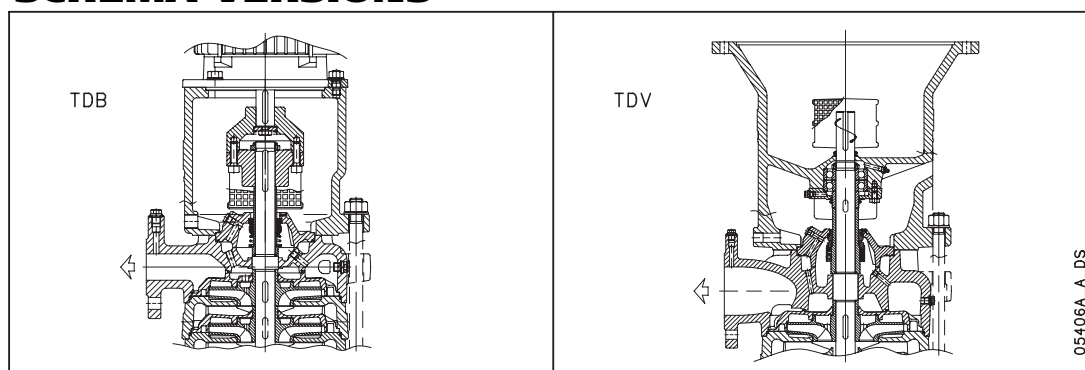
AUTRES VERSIONS TDB-TDV, 2 ET 4 PÔLES (SUR DEMANDE)

TYPE	CORPS D'ASPIRATION	CORPS DE REFOULEMENT	ÉTAGES INTERMÉDIAIRES	DIFFUSEURS	ROUES	CONNEXIONS	TDB	TDB	TDB	TDB	TDB	TDB	TDB	TDB
							22	35	58	78	120	170	220	280
FN	FONTE GG25	FONTE GG25(*)	FONTE GG25	FONTE GG25	ACIER INOX AISI CF8M	ORIFICES SUPERPOSÉS BRIDES RONDES	•	•	•	•	•	•	•	•
DF	FONTE GGG40	FONTE GGG40	FONTE GGG40	FONTE GG25	FONTE GG25		•	•	•	•	•	•	•	•
DN	FONTE GGG40	FONTE GGG40	FONTE GGG40	FONTE GG25	ACIER INOX AISI CF8M		•	•	•	•	•	•	•	•
GF	ACIER GS-C25	ACIER GS-C25	ACIER GS-C25	FONTE GG25	FONTE GG25		•	•	•	•	•	•	•	•
GN	ACIER GS-C25	ACIER GS-C25	ACIER GS-C25	FONTE GG25	ACIER INOX AISI CF8M		•	•	•	•	•	•	•	•

(•) : EN CAS DE PRESSION DE REFOULEMENT SUPÉRIEURE À 40 bar, LE CORPS DE REFOULEMENT EST RÉALISÉ EN FONTE À GRAPHITE SPHÉROÏDALE GGG40

tdb-tdv-av_2p-4p_a_tc

SCHÉMA VERSIONS





APPLICATIONS TYPES

Alimentation d'eau et surpression

- Surpression dans des bâtiments et des hôtels.
- Stations de surpression, alimentation de réseaux de distribution.
- Groupes de surpression autonomes

Traitement des eaux

- Systèmes d'ultra-filtration
- Installations à osmose inverse.
- Filtration.

Industrie

- Installations de nettoyage et lavage.
- Circuits de refroidissement.
- Industrie minière.

Irrigation

- Irrigation par aspersion

Chauffage, ventilation et climatisation

- Tours de refroidissement
- Groupes de production d'eau glacée
- Échangeurs de chaleur
- Alimentation de chaudières.
- Installations pour neige artificielle.

Principaux liquides pompés

- Liquides propres en général.
- Eau chaude et froide.
- Condensats.
- Suspensions à base huileuse.
- Solutions aqueuses d'acides ou de bases.

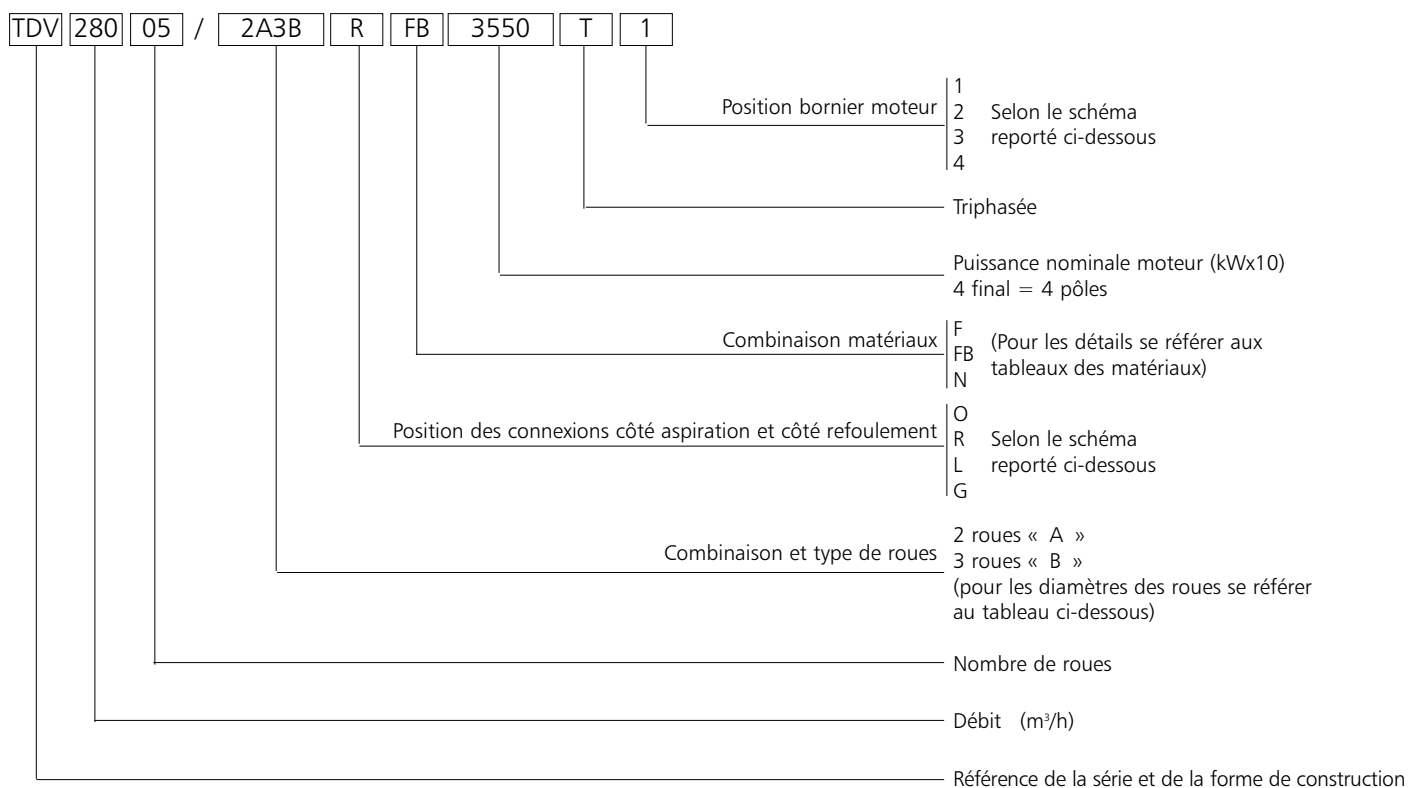




ITT

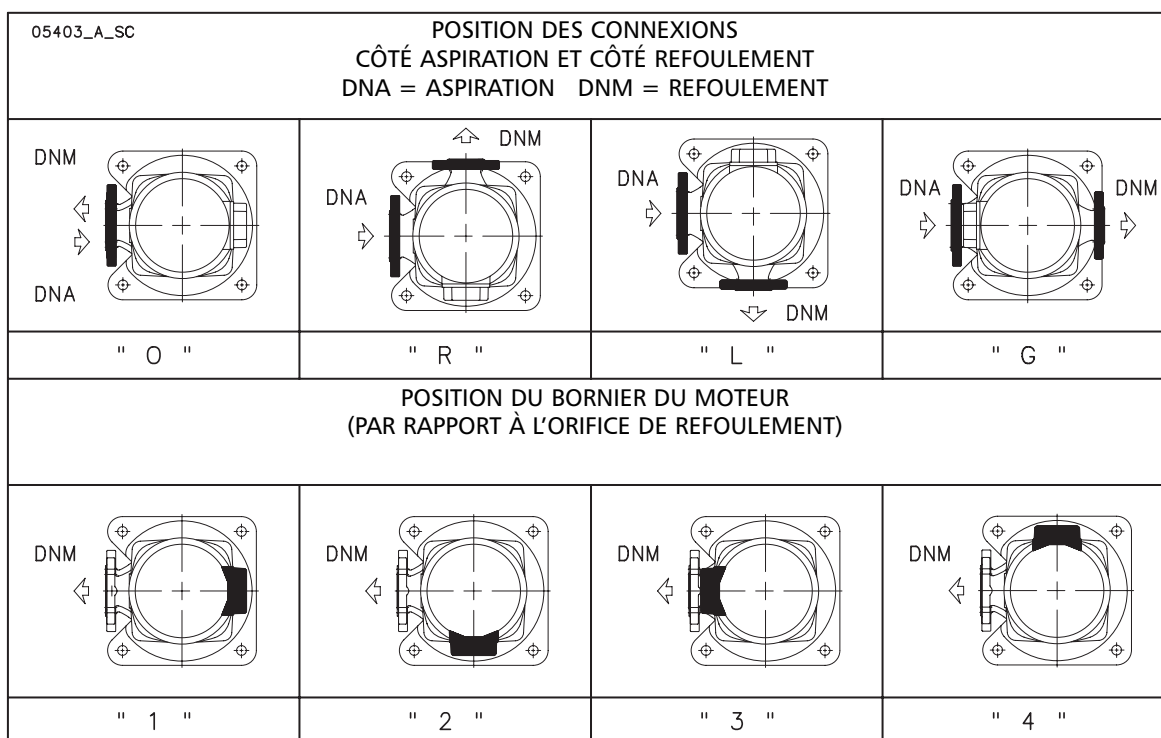
Lowara

SÉRIE TDB 22, 35, 78, 120, 170 - TDV 120, 170, 220, 280 CODE D'IDENTIFICATION ÉLECTROPOMPE



ÉLECTROPOMPES TDB / TDV TYPE D'HYDRAULIQUE	DIAMÈTRES ROUE (mm) PAR TYPE D'HYDRAULIQUE			
	ROUE A	ROUE B	ROUE C	ROUE D
22 - 35	170	150	130	-
58 - 78	200	178	155	-
120 - 170	240	220	200	-
220 - 280	275	255	235	215

tdb-tdv_2p50_a_ti



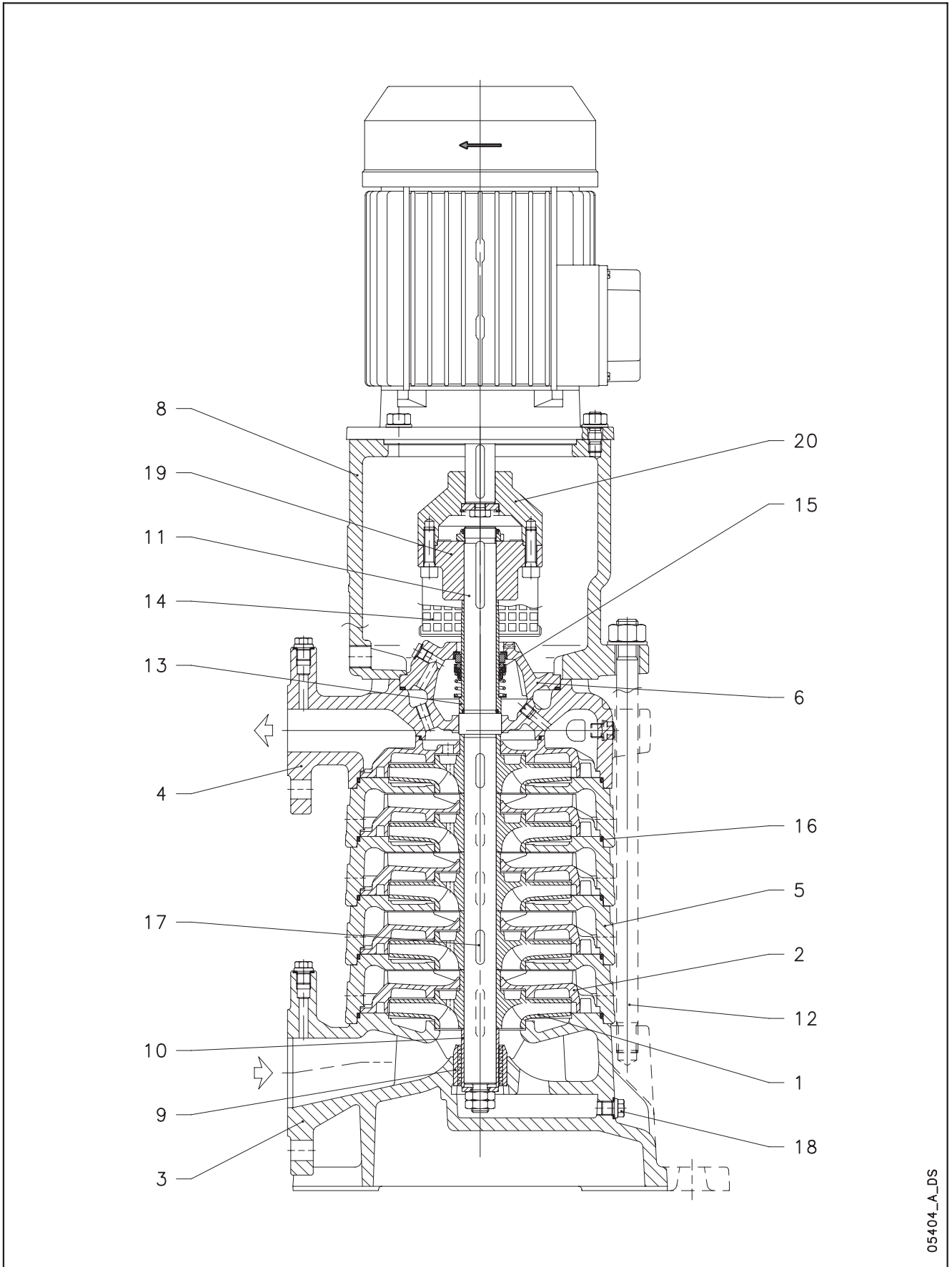


ITT

Lowara

SÉRIE TDB 22, 35, 58, 78, 120, 170

VUE EN COUPE ÉLECTROPOMPE ET PRINCIPAUX COMPOSANTS



05404_A_DS



ITT

Lowara

SÉRIE TDB 22, 35, 58, 78, 120, 170

TABLEAU DES MATÉRIEAUX VERSION F

N° RÉF.	DÉSIGNATION	MATÉRIAU	NORMES DE RÉFÉRENCE	
			EUROPE	ÉTATS-UNIS
1	Roue	Fonte	EN 1561-GJL-250 (JL1040)	ASTM A4876-Class 35B
2	Diffuseurs	Fonte	EN 1561-GJL-250 (JL1040)	ASTM A4876-Class 35B
3	corps d'aspiration	Fonte	EN 1561-GJL-250 (JL1040)	ASTM A4876-Class 35B
4	corps de refoulement	Fonte	EN 1561-GJL-250 (JL1040)	ASTM A4876-Class 35B
	corps de refoulement PN63	Fonte	EN 1563-GJS-400-15 (JS1072)	ASTM A536-60-40-18
5	Étage intermédiaire	Fonte	EN 1561-GJL-250 (JL1040)	ASTM A4876-Class 35B
6	Disque de support garniture	Fonte	EN 1561-GJL-250 (JL1040)	ASTM A4876-Class 35B
7	Couvercle roulement	Fonte	EN 1561-GJL-250 (JL1040)	ASTM A4876-Class 35B
8	Lanterne	Fonte	EN 1561-GJL-250 (JL1040)	ASTM A4876-Class 35B
9	Douille	Bronze	G-CuSn16	
10	Chemise d'arbre pour douille	Acier inox	EN 10088-1-X20Cr13 (1.4021)	AISI 420
11	Arbre	Acier inox	EN 10088-1-X20Cr13 (1.4021)	AISI 420
12	Tirant	Acier au carbone	EN ISO 898-1 8.8	F568 - Class 8.8
13	Chemise d'arbre pour garniture	Acier inox	EN 10088-1-X20Cr13 (1.4021)	AISI 420
14	Protection manchon	Acier au carbone	EN 10025-S235JRG2 (1.0038)	A570 - Grade 36
15	Garniture mécanique	Carbure de silicium /Carbone imprégné de résine / EPDM (version standard)		
16	Élastomères	EPDM (version standard)		
17	Clavettes	Acier au carbone	EN 10083-1-C45E(1.1191)	A576 - Grade 1042
18	Bouchons	Acier au carbone	EN ISO 898-1 5.8	A568 - Class 5.8
19	Demi-manchon côté pompe	Fonte	EN 1563-GJS-400-15 (JS1072)	ASTM A536-60-40-18
20	Demi-manchon côté moteur	Fonte	EN 1561-GJL-250 (JL1040)	ASTM A4876-Class 35B

td_tdb-f_a_tm

TABLEAU DES MATÉRIEAUX VERSION FB

N° RÉF.	DÉSIGNATION	MATÉRIAU	NORMES DE RÉFÉRENCE	
			EUROPE	ÉTATS-UNIS
1	Roue	Bronze	EN 1982-G-CuSn10-C (CC480K)	UNS C90700
2	Diffuseurs	Fonte	EN 1561-GJL-250 (JL1040)	ASTM A4876-Class 35B
3	corps d'aspiration	Fonte	EN 1561-GJL-250 (JL1040)	ASTM A4876-Class 35B
4	corps de refoulement	Fonte	EN 1561-GJL-250 (JL1040)	ASTM A4876-Class 35B
	corps de refoulement PN63	Fonte	EN 1563-GJS-400-15 (JS1072)	ASTM A536-60-40-18
5	Étage intermédiaire	Fonte	EN 1561-GJL-250 (JL1040)	ASTM A4876-Class 35B
6	Disque de support garniture	Fonte	EN 1561-GJL-250 (JL1040)	ASTM A4876-Class 35B
7	Couvercle roulement	Fonte	EN 1561-GJL-250 (JL1040)	ASTM A4876-Class 35B
8	Lanterne	Fonte	EN 1561-GJL-250 (JL1040)	ASTM A4876-Class 35B
9	Douille	Bronze	G-CuSn16	
10	Chemise d'arbre pour douille	Acier inox	EN 10088-1-X20Cr13 (1.4021)	AISI 420
11	Arbre	Acier inox	EN 10088-1-X20Cr13 (1.4021)	AISI 420
12	Tirant	Carbon	EN ISO 898-1 8.8	F568 - Class 8.8
13	Chemise d'arbre pour garniture	Acier inox	EN 10088-1-X20Cr13 (1.4021)	AISI 420
14	Protection manchon	Acier au carbone	EN 10025-S235JRG2 (1.0038)	A570 - Grade 36
15	Garniture mécanique	Carbure de silicium /Carbone imprégné de résine / EPDM (version standard)		
16	Élastomères	EPDM (version standard)		
17	Clavettes	Acier au carbone	EN 10083-1-C45E(1.1191)	A576 - Grade 1042
18	Bouchons	Acier au carbone	EN ISO 898-1 5.8	A568 - Class 5.8
19	Demi-manchon côté pompe	Fonte	EN 1563-GJS-400-15 (JS1072)	ASTM A536-60-40-18
20	Demi-manchon côté moteur	Fonte	EN 1561-GJL-250 (JL1040)	ASTM A4876-Class 35B

td_tdb-fb_a_tm

TABLEAU DES MATÉRIEAUX VERSION N

N° RÉF.	DÉSIGNATION	MATÉRIAU	NORMES DE RÉFÉRENCE	
			EUROPE	ÉTATS-UNIS
1	Roue	Acier inox	EN 10213-4-GX5CrNiMo19-11-2 (1.4408)	ASTM CF8M (AISI316 fusio)
2	Diffuseurs	Acier inox	EN 10213-4-GX5CrNiMo19-11-2 (1.4408)	ASTM CF8M (AISI316 fusio)
3	corps d'aspiration	Acier inox	EN 10213-4-GX5CrNiMo19-11-2 (1.4408)	ASTM CF8M (AISI316 fusio)
4	corps de refoulement	Acier inox	EN 10213-4-GX5CrNiMo19-11-2 (1.4408)	ASTM CF8M (AISI316 fusio)
5	corps de refoulement PN63	Acier inox	EN 10213-4-GX5CrNiMo19-11-2 (1.4408)	ASTM CF8M (AISI316 fusio)
6	Disque de support garniture	Acier inox	EN 10213-4-GX5CrNiMo19-11-2 (1.4408)	ASTM CF8M (AISI316 fusio)
7	Couvercle roulement	Fonte	EN 1561-GJL-250 (JL1040)	ASTM A4876-Class 35B
8	Lanterne	Fonte	EN 1561-GJL-250 (JL1040)	ASTM A4876-Class 35B
9	Douille	Bronze	G-CuSn16	
10	Chemise d'arbre pour douille	Acier inox	EN 10088-1-X2CrNiMoN22-5-3 (1.4462)	AISI 329 LN - S31803
11	Arbre	Acier inox	EN 10088-1-X2CrNiMoN22-5-3 (1.4462)	AISI 329 LN - S31803
12	Tirant	Acier au carbone	EN ISO 898-1 8.8	F568 - Class 8.8
13	Chemise d'arbre pour garniture	Acier inox	EN 10088-1-X20Cr13 (1.4021)	AISI 420
14	Protection manchon	Acier au carbone	EN 10025-S235JRG2 (1.0038)	A570 - Grade 36
15	Garniture mécanique	Carbure de silicium /Carbone imprégné de résine / EPDM (version standard)		
16	Élastomères	EPDM (version standard)		
17	Clavettes	Acier inox	EN 10088-2-X6CrNiMoTi17-12-1 (1.4571)	A276 - Typ 316T i
18	Bouchons	Acier inox	EN 10088-2-X6CrNiMoTi17-12-1 (1.4571)	A276 - Typ 316T i
19	Demi-manchon côté pompe	Fonte	EN 1563-GJS-400-15 (JS1072)	ASTM A536-60-40-18
20	Demi-manchon côté moteur	Fonte	EN 1561-GJL-250 (JL1040)	ASTM A4876-Class 35B

td_tdb-n_a_tm

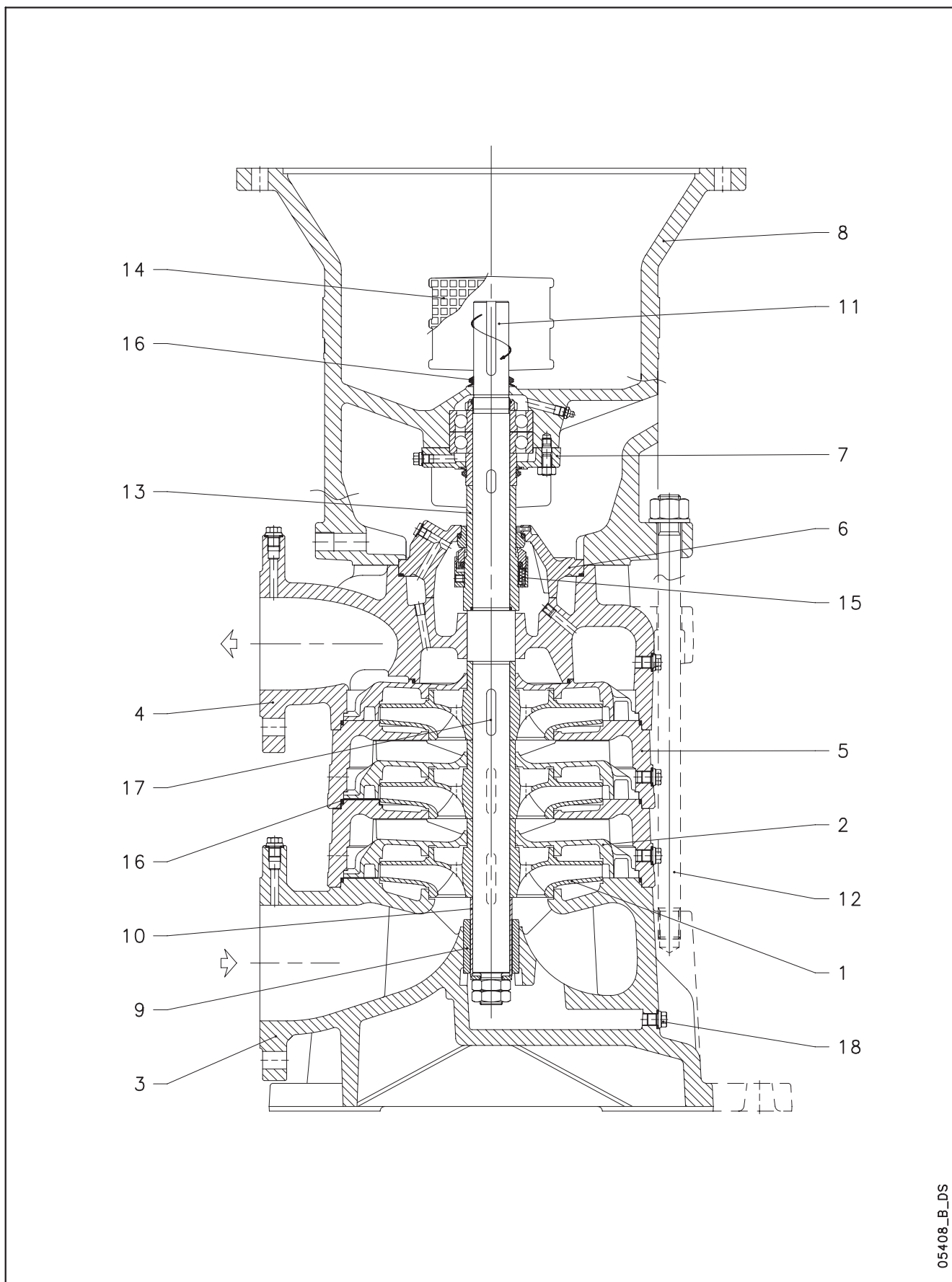


ITT

Lowara

SÉRIE TDV 120, 170, 220, 280

VUE EN COUPE ÉLECTROPOMPE ET PRINCIPAUX COMPOSANTS



SÉRIE TDV 120, 170, 220, 280
TABLEAU DES MATÉRIEAUX VERSION F

N° RÉF.	DÉSIGNATION	MATÉRIAU	NORMES DE RÉFÉRENCE	
			EUROPE	ÉTATS-UNIS
1	Roue	Fonte	EN 1561-GJL-250 (JL1040)	ASTM A4876-Class 35B
2	Diffuseurs	Fonte	EN 1561-GJL-250 (JL1040)	ASTM A4876-Class 35B
3	corps d'aspiration	Fonte	EN 1561-GJL-250 (JL1040)	ASTM A4876-Class 35B
4	corps de refoulement	Fonte	EN 1561-GJL-250 (JL1040)	ASTM A4876-Class 35B
	corps de refoulement PN63	Fonte	EN 1563-GJS-400-15 (JS1072)	ASTM A536-60-40-18
5	Étage intermédiaire	Fonte	EN 1561-GJL-250 (JL1040)	ASTM A4876-Class 35B
6	Disque de support garniture	Fonte	EN 1561-GJL-250 (JL1040)	ASTM A4876-Class 35B
7	Couvercle roulement	Fonte	EN 1561-GJL-250 (JL1040)	ASTM A4876-Class 35B
8	Lanterne	Fonte	EN 1561-GJL-250 (JL1040)	ASTM A4876-Class 35B
9	Douille	Bronze	G-CuSn16	
10	Chemise d'arbre pour douille	Acier inox	EN 10088-1-X20Cr13 (1.4021)	AISI 420
11	Arbre	Acier inox	EN 10088-1-X20Cr13 (1.4021)	AISI 420
12	Tirant	Acier au carbone	EN ISO 898-1 8.8	F568 - Class 8.8
13	Chemise d'arbre pour garniture	Acier inox	EN 10088-1-X20Cr13 (1.4021)	AISI 420
14	Protection manchon	Acier au carbone	EN 10025-S235JRG2 (1.0038)	A570 - Grade 36
15	Garniture mécanique	Carbure de silicium /Carbone imprégné de résine / EPDM (version standard)		
16	Élastomères	EPDM (version standard)		
17	Clavettes	Acier au carbone	EN 10083-1-C45E(1.1191)	A576 - Grade 1042
18	Bouchons	Acier au carbone	EN ISO 898-1 5.8	A568 - Class 5.8

td_tdv-f_a_tm

TABLEAU DES MATÉRIEAUX VERSION FB

N° RÉF.	DÉSIGNATION	MATÉRIAU	NORMES DE RÉFÉRENCE	
			EUROPE	ÉTATS-UNIS
1	Roue	Bronze	EN 1982-G-CuSn10-C (CC480K)	UNS C90700
2	Diffuseurs	Fonte	EN 1561-GJL-250 (JL1040)	ASTM A4876-Class 35B
3	corps d'aspiration	Fonte	EN 1561-GJL-250 (JL1040)	ASTM A4876-Class 35B
4	corps de refoulement	Fonte	EN 1561-GJL-250 (JL1040)	ASTM A4876-Class 35B
	corps de refoulement PN63	Fonte	EN 1563-GJS-400-15 (JS1072)	ASTM A536-60-40-18
5	Étage intermédiaire	Fonte	EN 1561-GJL-250 (JL1040)	ASTM A4876-Class 35B
6	Disque de support garniture	Fonte	EN 1561-GJL-250 (JL1040)	ASTM A4876-Class 35B
7	Couvercle roulement	Fonte	EN 1561-GJL-250 (JL1040)	ASTM A4876-Class 35B
8	Lanterne	Fonte	EN 1561-GJL-250 (JL1040)	ASTM A4876-Class 35B
9	Douille	Bronze	G-CuSn16	
10	Chemise d'arbre pour douille	Acier inox	EN 10088-1-X20Cr13 (1.4021)	AISI 420
11	Arbre	Acier inox	EN 10088-1-X20Cr13 (1.4021)	AISI 420
12	Tirant	Acier au carbone	EN ISO 898-1 8.8	F568 - Class 8.8
13	Chemise d'arbre pour garniture	Acier inox	EN 10088-1-X20Cr13 (1.4021)	AISI 420
14	Protection manchon	Acier au carbone	EN 10025-S235JRG2 (1.0038)	A570 - Grade 36
15	Garniture mécanique	Carbure de silicium /Carbone imprégné de résine / EPDM (version standard)		
16	Élastomères	EPDM (version standard)		
17	Clavettes	Acier au carbone	EN 10083-1-C45E(1.1191)	A576 - Grade 1042
18	Bouchons	Acier au carbone	EN ISO 898-1 5.8	A568 - Class 5.8

td_tdv-fb_a_tm

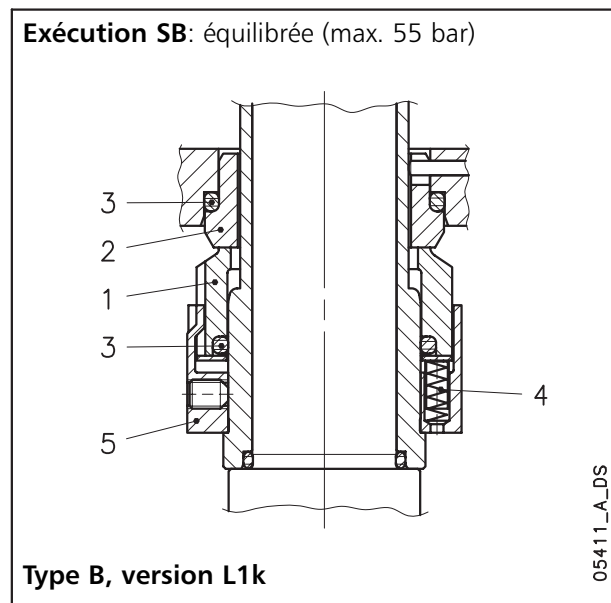
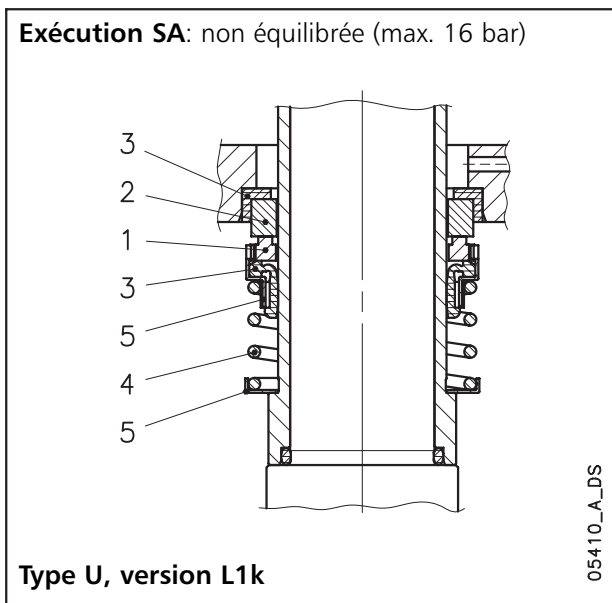
TABLEAU DES MATÉRIEAUX VERSION N

N° RÉF.	DÉSIGNATION	MATÉRIAU	NORMES DE RÉFÉRENCE	
			EUROPE	ÉTATS-UNIS
1	Roue	Acier inox	EN 10213-4-GX5CrNiMo19-11-2 (1.4408)	ASTM CF8M (AISI316 fusio)
2	Diffuseurs	Acier inox	EN 10213-4-GX5CrNiMo19-11-2 (1.4408)	ASTM CF8M (AISI316 fusio)
3	corps d'aspiration	Acier inox	EN 10213-4-GX5CrNiMo19-11-2 (1.4408)	ASTM CF8M (AISI316 fusio)
4	corps de refoulement	Acier inox	EN 10213-4-GX5CrNiMo19-11-2 (1.4408)	ASTM CF8M (AISI316 fusio)
5	Étage intermédiaire	Acier inox	EN 10213-4-GX5CrNiMo19-11-2 (1.4408)	ASTM CF8M (AISI316 fusio)
6	Disque de support garniture	Acier inox	EN 10213-4-GX5CrNiMo19-11-2 (1.4408)	ASTM CF8M (AISI316 fusio)
7	Couvercle roulement	Fonte	EN 1561-GJL-250 (JL1040)	ASTM A4876-Class 35B
8	Lanterne	Fonte	EN 1561-GJL-250 (JL1040)	ASTM A4876-Class 35B
9	Douille	Bronze	G-CuSn16	
10	Chemise d'arbre pour douille	Acier inox	EN 10088-1-X2CrNiMoN22-5-3 (1.4462)	AISI 329 LN - S31803
11	Arbre	Acier inox	EN 10088-1-X2CrNiMoN22-5-3 (1.4462)	AISI 329 LN - S31803
12	Tirant	Acier au carbone	EN ISO 898-1 8.8	F568 - Class 8.8
13	Chemise d'arbre pour garniture	Acier inox	EN 10088-1-X20Cr13 (1.4021)	AISI 420
14	Protection manchon	Acier au carbone	EN 10025-S235JRG2 (1.0038)	A570 - Grade 36
15	Garniture mécanique	Carbure de silicium /Carbone imprégné de résine / EPDM (version standard)		
16	Élastomères	EPDM (version standard)		
17	Clavettes	Acier inox	EN 10088-2-X6CrNiMoTi17-12-1 (1.4571)	A276 - Typ 316T i
18	Bouchons	Acier inox	EN 10088-2-X6CrNiMoTi17-12-1 (1.4571)	A276 - Typ 316T i

td_tdv-n_a_tm

GARNITURES MÉCANIQUES SÉRIE TDB – TDV, SELON NORME EN 12756

Garniture mécanique avec dimensions de montage selon les normes EN12756 (ex DIN 24960) et ISO 3069.



LISTE DES MATÉRIAUX

POSITION 1 - 2	POSITION 3	POSITION 4 -5
Q ₁ : Carbure de silicium	E : EPDM	G : AISI 316
B : Carbone imprégné de résine	V : FPM	

tdb-tdv_ten-mec_a_tm

TYPLOGIE GARNITURES

TYPE	POSITION				
	1 PARTIE MOBILE	2 PARTIE FIXE	3 ÉLASTOMÈRES	4 RESSORTS	5 AUTRES COMPOSANTS
GARNITURE MÉCANIQUE STANDARD					
Q ₁ B E G G	Q ₁	B	E	G	G
AUTRES TYPES DE GARNITURE MÉCANIQUE (SUR DEMANDE)					
Q ₁ B V G G	Q ₁	B	V	G	G
Q ₁ Q ₁ V G G	Q ₁	Q ₁	V	G	G

tdb-tdv_tipi-ten-mec_a_tc

DIMENSIONS DES GARNITURES

TYPE DE POMPE	DIAMÈTRE GARNITURE (mm)
TDB 22 - TDB 35	35
TDB 58 - TDB 78	43
TDB - TDV 120	53
TDB - TDV 170	
TDV 220	60
TDV 280	

tdb-tdv_dim-ten_a_td

MOTEUR

- Moteur à rotor à cage en court-circuit (TEFC), de type fermé à ventilation externe.
- Indice de protection IP55.
- Isolation classe F.
- Performances conformes aux normes EN 60034-1.
- Moteurs Lowara de série jusqu'à 7,5 kW (inclus) dans la version à 4 pôles et jusqu'à 22 kW (inclus) dans la version à 2 pôles. Pour des puissances supérieures, on utilise des moteurs d'autres marques.
- Les moteurs normalisés Lowara ont des valeurs de rendement rentrant dans la plage de valeurs généralement indiquée comme efficacité 2.
- Tension standard, version triphasée :
 - 220-240/380-415 V 50 Hz pour des puissances jusqu'à 3 kW.
 - 380-415/660-690 V 50 Hz pour puissances supérieures à 3 kW.
- Protection contre la surcharge à prévoir par de l'utilisateur.
- Le refroidissement est réalisé par un ventilateur selon la norme EN 60034-6.
- Le bornier est en technopolymère ABS pour des moteurs jusqu'à la taille IM 100 et en alliage d'aluminium pour les tailles supérieures.
- Le presse-étoupe a des dimensions de passage unifiées selon la norme EN 50262 (pas métrique) pour les moteurs SM et selon DIN 46255 (pas Pg) pour les moteurs LM.
- Sur demande moteurs à haute efficacité « Eff. 1 ».

MOTEURS TRIPHASÉS POUR SÉRIE TDB-TDV 50 Hz, 2 PÔLES

TYPE DE MOTEUR		ABSORBED CURRENT In (A)				DONNÉES RELATIVES À LA TENSION DE 400 V 50 Hz					
kW	TAILLE IEC*	Δ		Y		min ⁻¹	Is / In	η %	cosφ	Tn Nm	Ts/Tn**
		220-240 V	380-415 V	380-415 V	660-690 V						
2,2	90R	8,7	5,03	-	-	2860	7,32	81,1	0,78	7,34	4,12
3	100L	10,4	6,01	-	-	2885	6,96	84,4	0,85	9,92	3,09
4	112R	-	-	8,09	4,67	2890	7,70	85,3	0,84	13,2	2,80
5,5	132R	-	-	10,1	5,83	2900	9,62	87,0	0,90	18,1	3,91
7,5	132R	-	-	13,7	7,91	2900	9,73	88,1	0,90	24,7	3,99
11	160R	-	-	20,0	11,5	2925	8,98	89,7	0,88	35,9	3,43
15	160M	-	-	26,7	15,4	2940	8,72	89,7	0,90	48,7	3,49
18,5	160L	-	-	32,8	18,9	2945	9,49	90,7	0,90	60,0	3,27
22	180R	-	-	38,7	22,3	2940	9,16	91,3	0,90	71,4	3,20
30	200La	-	-	54	31,2	2950	6,8	92,5	0,87	97	2,4
37	200Lb	-	-	65	37,5	2950	7,2	92,9	0,88	120	2,5
45	225M	-	-	80	46	2960	6,7	92,9	0,88	145	2,4
55	250M	-	-	99	57	2955	6,7	93,0	0,87	178	2,4
75	280S	-	-	133	77	2960	6,8	93,8	0,87	242	2,3
90	280M	-	-	157	91	2960	7,2	94,2	0,88	290	2,3
110	315S	-	-	196	113	2970	6,2	94,2	0,86	353	2,0
132	315Ma	-	-	235	136	2970	6,0	94,3	0,86	424	2,0
160	315Mc	-	-	280	162	2975	6,0	94,9	0,87	513	2,1
200	315Md	-	-	340	196	2980	6,5	95,4	0,89	640	2,2
250	355La	-	-	418	241	2980	7,0	96,0	0,90	800	2,3
315	355Lb	-	-	526	304	2980	7,1	96,2	0,90	1008	2,2
355	355Lc	-	-	591	341	2980	7,2	96,4	0,90	1136	2,1

* R = Taille carcasse moteur par rapport à l'extrémité de la bride correspondante.

tdb-tdv-mott-2p50_c_te

** Ts/Tn = Ratio Couple de démarrage sur Couple Nominal.

MOTEURS TRIPHASÉS POUR SÉRIE TDB-TDV 50 Hz, 4 PÔLES

TYPE DE MOTEUR		COURANT ABSORBÉ				DONNÉES RELATIVES À LA TENSION DE 400 V 50 Hz					
kW	TAILLE IEC*	In (A)				min ⁻¹	Is / In	η %	cosφ	Tn Nm	Ts/Tn*
		Δ 220-240 V	Y 380-415 V	Δ 380-415 V	Y 660-690 V						
1,1	90La	4,42	2,55	-	-	1415	4,48	78,2	0,80	7,42	2,14
1,5	90Lb	5,84	3,37	-	-	1415	5,10	81,0	0,79	10,1	2,43
2,2	100La	8,16	4,71	-	-	1420	5,52	83,1	0,81	14,8	2,36
3	100Lb	11,1	6,38	-	-	1425	6,13	84,1	0,81	20,1	2,69
4	112M	-	-	8,39	4,84	1440	6,47	85,5	0,81	26,5	2,69
5,5	132S	-	-	11,4	6,58	1450	5,71	87,2	0,80	36,2	2,56
7,5	132M	-	-	15,3	8,83	1445	6,14	88,0	0,81	49,5	2,93
11	160M	-	-	22,5	13,0	1460	5,2	88,6	0,80	72	2,0
15	160L	-	-	30	17,3	1460	5,9	89,8	0,80	98	2,3
18,5	180M	-	-	37	21,4	1465	6,2	90,2	0,80	120	2,3
22	180L	-	-	42	24,2	1465	6,3	90,8	0,83	143	2,4
30	200L	-	-	58	33,5	1465	6,6	91,6	0,82	195	2,4
37	225S	-	-	68	39,3	1470	6,5	93,1	0,85	240	2,3
45	225M	-	-	80	46,2	1475	6,5	93,4	0,87	291	2,4
55	250M	-	-	97	56	1475	6,4	93,7	0,88	356	2,3
75	280S	-	-	135	78	1480	7,0	93,7	0,86	483	2,5
90	280M	-	-	157	91	1480	7,1	94,5	0,88	580	2,7

* Ts/Tn = Ratio Couple de démarrage sur Couple Nominal.

tdb-tdv-mott-4p50_b_te

NIVEAUX SONORES MOTEURS

Les tableaux indiquent les niveaux moyens de pression sonore (Lp) mesurés selon la courbe A (norme ISO R 1680).

Les valeurs de niveau sonore sont mesurées en fonctionnement à vide du moteur 50 Hz avec une tolérance de 3 dB (A).

MOTEURS 2 PÔLES

PUISSANCE	TYPE DE MOTEUR	NIVEAU SONORE
kW	TAILLE IEC*	dB
2,2	90R	<70
3	100L	<70
4	112R	<70
5,5	132R	<70
7,5	132R	<70
11	160R	74
15	160M	75
18,5	160L	75
22	180R	75
30	200La	74
37	200Lb	74
45	225M	78
55	250M	84
75	280S	84
90	280M	84
110	315S	83
132	315Ma	83
160	315Mc	83
200	315Md	83
250	355La	82
315	355Lb	82
355	355Lc	82

MOTEURS 4 PÔLES

PUISSANCE	TYPE DE MOTEUR	NIVEAU SONORE
kW	TAILLE IEC*	dB
1,1	90La	<70
1,5	90Lb	<70
2,2	100La	<70
3	100Lb	<70
4	112M	<70
5,5	132S	<70
7,5	132M	<70
11	160M	<70
15	160L	<70
18,5	180M	<70
22	180L	<70
30	200L	<70
37	225S	74
45	225M	74
55	250M	74
75	280S	77
90	280M	77

* R = Taille carcasse moteur réduite par rapport à l'extrémité de l'arbre et à la bride correspondante.

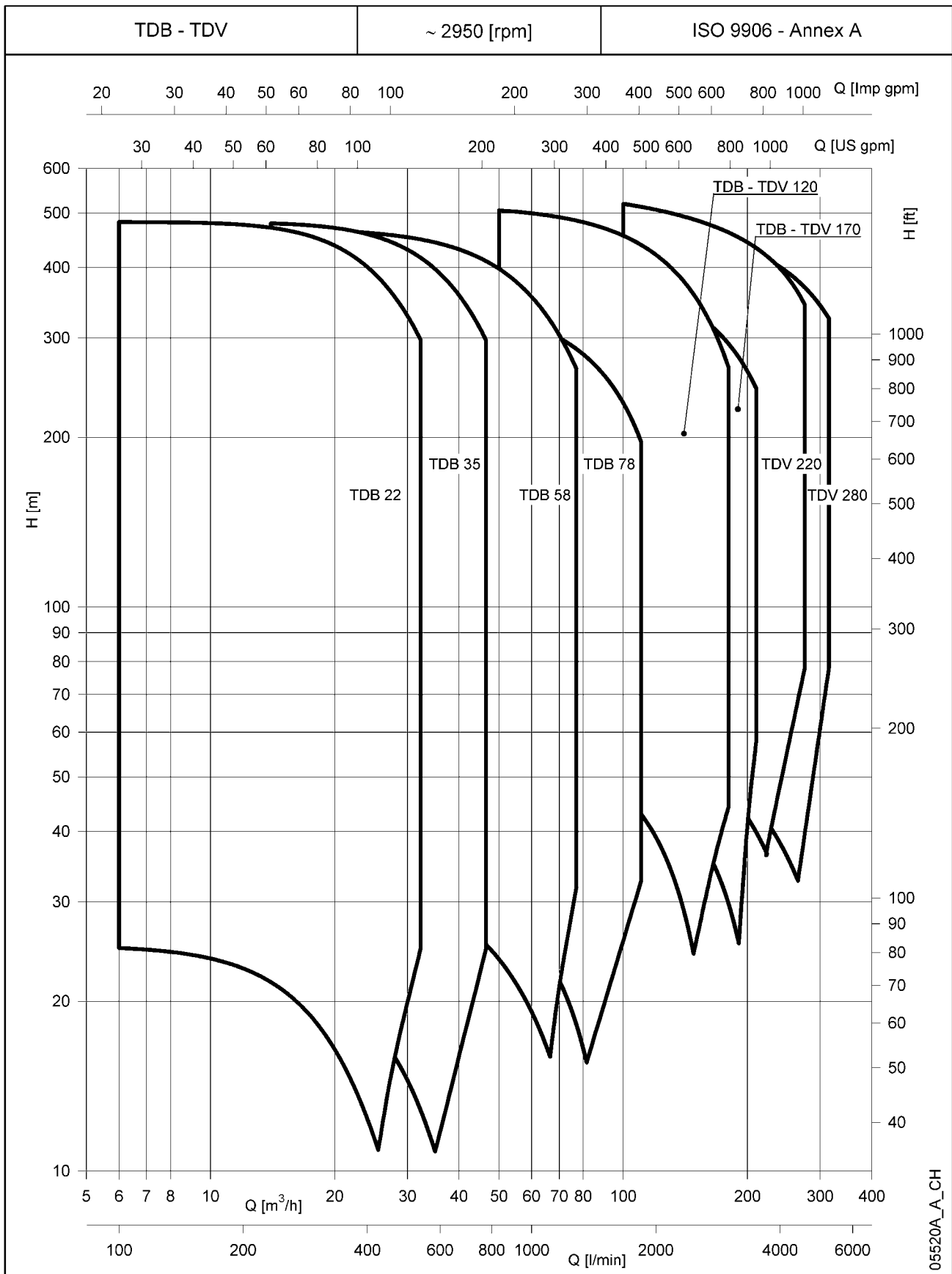
td_tdb-tdv_mott_b_tr



ITT

Lowara

SÉRIE TDB-TDV PLAGE DES PERFORMANCES HYDRAULIQUES À 50 Hz, 2 PÔLES



05520A_A_CH

Les performances déclarées sont valables pour des liquides ayant une densité $\rho = 1.0 \text{ kg/dm}^3$ et une viscosité cinématique $\nu = 1 \text{ mm}^2/\text{sec}$.

SÉRIE TDB22
TABLEAU DE PERFORMANCES HYDRAULIQUES À 50 Hz, 2 PÔLES

TYPE DE POMPE	PUISSANCE NOMINALE		Q = DÉBIT											
			l/min 0	100	166,7	250	300	350	400	441,7	500,0	533,3	583,3	
			m ³ /h 0	6	10	15	18	21	24	26,5	30	32	35	
		H = HAUTEUR MANOMÉTRIQUE TOTALE EN MÈTRES DE COLONNE D'EAU												
	kW	HP												
TDB22 01/1C	2,2	3	24,9	24,9	23,8	20,9	18,4	15,4	12,4					
TDB22 01/1B	3	4	32,8	32,8	32,1	30,0	28,1	25,6	22,7	20,0	16,1			
TDB22 01/1A	4	5	40,3	40,1	40,0	38,9	37,6	35,8	33,4	31,1	27,4	25,2	21,8	
TDB22 02/2C	4	5	49,9	49,7	47,6	41,8	36,7	30,8						
TDB22 02/1B1C	5,5	7,4	57,7	57,6	55,9	50,9	46,4	41,0	35,0	30,0				
TDB22 02/2B	7,5	10	65,5	65,6	64,2	60,0	56,1	51,2	45,3	40,0				
TDB22 02/1A1B	7,5	10	73,1	72,9	72,1	69,0	65,7	61,4	56,1	51,1	43,5	39,0		
TDB22 02/2A	11	15	80,6	80,3	80,0	77,9	75,3	71,6	66,8	62,1	54,8	50,3	43,7	
TDB22 03/2B1C	7,5	10	90,5	90,4	88,0	81,0	74,5	66,6	57,7	50,0				
TDB22 03/3B	11	15	98,3	98,3	96,3	90,1	84,2	76,7	68,0	60,0				
TDB22 03/1A2B	11	15	105,8	105,7	104,2	99,0	93,8	87,0	78,7	71,1	59,5			
TDB22 03/2A1B	15	20	113,4	113,1	112,1	107,9	103,3	97,2	89,5	82,1	70,8	64,2		
TDB22 03/3A	15	20	120,9	120,4	119,9	116,8	112,9	107,4	100,2	93,2	82,1	75,5	65,5	
TDB22 04/4B	15	20	131,1	131,1	128,4	120,1	112,2	102,3	90,7	80,0				
TDB22 04/1A3B	15	20	138,6	138,5	136,3	129,0	121,8	112,5	101,4	91,1				
TDB22 04/2A2B	15	20	146,2	145,8	144,2	137,9	131,4	122,8	112,2	102,1	86,9			
TDB22 04/3A1B	15	20	153,7	153,2	152,0	146,8	141,0	133,0	122,9	113,2	98,2	89,3		
TDB22 04/4A	18,5	25	161,2	160,5	159,9	155,7	150,6	143,2	133,7	124,3	109,5	100,6		
TDB22 05/1A4B	15	20	171,4	171,3	168,4	159,0	149,9	138,1	124,1	111,1				
TDB22 05/2A3B	18,5	25	178,9	178,6	176,3	167,9	159,5	148,3	134,8	122,1				
TDB22 05/3A2B	18,5	25	186,5	186,0	184,1	176,8	169,0	158,6	145,6	133,2	114,3			
TDB22 05/4A1B	22	30	194,0	193,3	192,0	185,8	178,6	168,8	156,3	144,3	125,6	114,5		
TDB22 05/5A	22	30	201,6	200,7	199,9	194,7	188,2	179,0	167,1	155,3	136,9	125,8		
TDB22 06/2A4B	22	30	211,7	211,4	208,4	198,0	187,5	173,9	157,5	142,1				
TDB22 06/3A3B	22	30	219,2	218,8	216,2	206,9	197,1	184,1	168,2	153,2				
TDB22 06/4A2B	22	30	226,8	226,1	224,1	215,8	206,7	194,3	179,0	164,3	141,7			
TDB22 06/5A1B	30	40	234,3	233,5	232,0	224,7	216,3	204,6	189,7	175,3	153,0	139,6		
TDB22 06/6A	30	40	241,9	240,8	239,9	233,6	225,9	214,8	200,5	186,4	164,3	150,9		
TDB22 07/3A4B	30	40	252,0	251,5	248,3	236,9	225,2	209,7	190,9	173,2				
TDB22 07/4A3B	30	40	259,6	258,9	256,2	245,8	234,7	219,9	201,7	184,3				
TDB22 07/5A2B	30	40	267,1	266,2	264,1	254,7	244,3	230,1	212,4	195,3	169,1			
TDB22 07/6A1B	30	40	274,6	273,6	272,0	263,6	253,9	240,4	223,2	206,4	180,3	164,8		
TDB22 07/7A	30	40	282,2	280,9	279,9	272,5	263,5	250,6	233,9	217,5	191,6	176,1		
TDB22 08/4A4B	30	40	292,3	291,7	288,3	275,8	262,8	245,5	224,3	204,3				
TDB22 08/5A3B	30	40	299,9	299,0	296,2	284,7	272,4	255,7	235,1	215,3				
TDB22 08/6A2B	30	40	307,4	306,4	304,1	293,7	282,0	265,9	245,8	226,4	196,4			
TDB22 08/7A1B	37	50	315,0	313,7	312,0	302,6	291,6	276,2	256,6	237,5	207,7			
TDB22 08/8A	37	50	322,5	321,1	319,9	311,5	301,1	286,4	267,3	248,5	219,0	201,2		
TDB22 09/5A4B	37	50	332,6	331,8	328,3	314,8	300,4	281,3	257,7	235,3				
TDB22 09/6A3B	37	50	340,2	339,2	336,2	323,7	310,0	291,5	268,5	246,4				
TDB22 09/7A2B	37	50	347,7	346,5	344,1	332,6	319,6	301,7	279,2	257,5	223,8			
TDB22 09/8A1B	37	50	355,3	353,9	352,0	341,5	329,2	312,0	290,0	268,5	235,1			
TDB22 09/9A	37	50	362,8	361,2	359,8	350,4	338,8	322,2	300,7	279,6	246,4	226,4		
TDB22 10/6A4B	37	50	372,9	371,9	368,3	353,7	338,1	317,1	291,2	266,4				
TDB22 10/7A3B	37	50	380,5	379,3	376,2	362,6	347,7	327,3	301,9	277,5				
TDB22 10/8A2B	37	50	388,0	386,6	384,1	371,5	357,3	337,5	312,6	288,5	251,2			
TDB22 10/9A1B	45	60	395,6	394,0	391,9	380,4	366,8	347,8	323,4	299,6	262,5			
TDB22 10/10A	45	60	403,1	401,3	399,8	389,3	376,4	358,0	334,1	310,7	273,8	251,5		
TDB22 11/7A4B	45	60	413,3	412,1	408,3	392,6	375,7	352,9	324,6	297,5				
TDB22 11/8A3B	45	60	420,8	419,4	416,2	401,5	385,3	363,1	335,3	308,5				
TDB22 11/9A2B	45	60	428,3	426,8	424,0	410,5	394,9	373,3	346,1	319,6	278,6			
TDB22 11/10A1B	45	60	435,9	434,1	431,9	419,4	404,5	383,6	356,8	330,7	289,9			
TDB22 11/11A	45	60	443,4	441,5	439,8	428,3	414,1	393,8	367,6	341,7	301,2	276,7		
TDB22 12/8A4B	45	60	453,6	452,2	448,3	431,6	413,4	388,7	358,0	328,5				
TDB22 12/9A3B	45	60	461,1	459,6	456,1	440,5	423,0	398,9	368,7	339,6				
TDB22 12/10A2B	45	60	468,7	466,9	464,0	449,4	432,5	409,1	379,5	350,7	305,9			
TDB22 12/11A1B	55	74	476,2	474,3	471,9	458,3	442,1	419,3	390,2	361,7	317,2			
TDB22 12/12A	55	74	483,7	481,6	479,8	467,2	451,7	429,6	401,0	372,8	328,5	301,8		

SÉRIE TDB35
TABLEAU DE PERFORMANCES HYDRAULIQUES À 50 Hz, 2 PÔLES

TYPE DE POMPE	PUISSANCE NOMINALE		Q = DÉBIT										
			l/min 0	233,3	300	333,3	416,7	500	583,3	666,7	750,0	833,3	900
			m ³ /h 0	14	18	20	25	30	35	40	45	50	54
kW		HP	H = HAUTEUR MANOMÉTRIQUE TOTALE EN MÈTRES DE COLONNE D'EAU										
TDB35 01/1C	3	4	22,6	22,0	21,1	20,3	17,8	14,5	10,8				
TDB35 01/1B	4	5	30,4	30,3	29,7	29,2	27,3	24,5	21,0	17,0			
TDB35 01/1A	5,5	7	39,8	39,9	39,5	39,2	37,9	35,9	33,1	29,8	26,0	21,9	18,8
TDB35 02/2B	7,5	10	60,8	60,5	59,3	58,3	54,6	49,0	41,9	34,0			
TDB35 02/1A1B	11	14,8	70,3	70,2	69,2	68,4	65,2	60,4	54,1	46,8	39,1		
TDB35 02/2A	11	15	79,7	79,9	79,1	78,4	75,8	71,8	66,3	59,6	52,0	43,9	37,5
TDB35 03/3B	11	15	91,3	90,8	89,0	87,5	81,9	73,5	62,9	51,0			
TDB35 03/1A2B	15	20	100,7	100,5	98,9	97,6	92,5	84,9	75,1	63,8	52,1		
TDB35 03/2A1B	15	20	110,1	110,1	108,8	107,6	103,1	96,3	87,3	76,6	65,0	53,7	
TDB35 03/3A	18,5	25	119,5	119,8	118,6	117,6	113,7	107,6	99,4	89,4	77,9	65,8	56,3
TDB35 04/1A3B	18,5	25	131,1	130,7	128,5	126,7	119,8	109,4	96,1	80,8			
TDB35 04/2A2B	18,5	25	140,5	140,4	138,4	136,8	130,4	120,8	108,2	93,6			
TDB35 04/3A1B	22	30	150,0	150,1	148,3	146,8	141,0	132,1	120,4	106,4	91,0		
TDB35 04/4A	22	30	159,4	159,7	158,2	156,8	151,6	143,5	132,6	119,2	103,9	87,8	
TDB35 05/2A3B	22	30	171,0	170,7	168,1	165,9	157,7	145,3	129,2	110,6			
TDB35 05/3A2B	30	40	180,4	180,3	178,0	176,0	168,3	156,7	141,4	123,4	104,1		
TDB35 05/4A1B	30	40	189,8	190,0	187,8	186,0	178,9	168,0	153,6	136,2	117,0		
TDB35 05/5A	30	40	199,2	199,7	197,7	196,0	189,5	179,4	165,7	149,0	129,9	109,7	
TDB35 06/3A3B	30	40	210,8	210,6	207,6	205,1	195,6	181,2	162,4	140,4			
TDB35 06/4A2B	30	40	220,2	220,3	217,5	215,2	206,2	192,5	174,5	153,2	130,1		
TDB35 06/5A1B	30	40	229,7	229,9	227,4	225,2	216,8	203,9	186,7	166,0	143,0		
TDB35 06/6A	37	50	239,1	239,6	237,3	235,3	227,4	215,3	198,9	178,8	155,9		
TDB35 07/4A3B	37	50	250,7	250,5	247,2	244,4	233,5	217,0	195,5	170,2			
TDB35 07/5A2B	37	50	260,1	260,2	257,1	254,4	244,1	228,4	207,7	183,0	156,0		
TDB35 07/6A1B	37	50	269,5	269,9	266,9	264,4	254,7	239,8	219,9	195,8	168,9		
TDB35 07/7A	37	50	278,9	279,6	276,8	274,5	265,3	251,2	232,0	208,5	181,8		
TDB35 08/5A3B	37	50	290,5	290,5	286,7	283,6	271,4	252,9	228,7	200,0			
TDB35 08/6A2B	37	50	299,9	300,2	296,6	293,6	282,0	264,3	240,8	212,8			
TDB35 08/7A1B	45	60	309,4	309,8	306,5	303,6	292,6	275,7	253,0	225,6	194,9		
TDB35 08/8A	45	60	318,8	319,5	316,4	313,7	303,2	287,0	265,2	238,3	207,8		
TDB35 09/6A3B	45	60	330,4	330,4	326,3	322,8	309,3	288,8	261,8	229,8			
TDB35 09/7A2B	45	60	339,8	340,1	336,1	332,8	319,9	300,2	274,0	242,6			
TDB35 09/8A1B	45	60	349,2	349,8	346,0	342,8	330,5	311,6	286,2	255,3	220,9		
TDB35 09/9A	55	74	358,6	359,4	355,9	352,9	341,1	322,9	298,3	268,1	233,8		
TDB35 10/7A3B	55	74	370,2	370,4	365,8	362,0	347,2	324,7	295,0	259,6			
TDB35 10/8A2B	55	74	379,6	380,0	375,7	372,0	357,8	336,1	307,1	272,3			
TDB35 10/9A1B	55	74	389,1	389,7	385,6	382,1	368,4	347,4	319,3	285,1	246,9		
TDB35 10/10A	55	74	398,5	399,4	395,4	392,1	379,0	358,8	331,5	297,9	259,8		
TDB35 11/8A3B	55	74	410,1	410,3	405,4	401,2	385,1	360,6	328,1	289,3			
TDB35 11/9A2B	55	74	419,5	420,0	415,2	411,2	395,7	371,9	340,3	302,1			
TDB35 11/10A1B	55	74	428,9	429,6	425,1	421,3	406,3	383,3	352,5	314,9	272,8		
TDB35 11/11A	75	101	438,3	439,3	435,0	431,3	416,9	394,7	364,6	327,7	285,7		
TDB35 12/9A3B	55	74	449,9	450,2	444,9	440,4	423,0	396,4	361,3	319,1			
TDB35 12/10A2B	75	101	459,3	459,9	454,8	450,4	433,6	407,8	373,4	331,9			
TDB35 12/11A1B	75	101	468,8	469,6	464,7	460,5	444,2	419,2	385,6	344,7	298,8		
TDB35 12/12A	75	101	478,2	479,2	474,5	470,5	454,8	430,6	397,8	357,5	311,7		

Performances conformes aux normes ISO 9906 – Annexe A.

tdb35-2p50_a_th

SÉRIE TDB58
TABLEAU DE PERFORMANCES HYDRAULIQUES À 50 Hz, 2 PÔLES

TYPE DE POMPE	PUISSANCE NOMINALE		Q = DÉBIT											
			l/min 0	383,3	583,3	750	916,7	1000	1083,3	1166,7	1250	1333,3	1400	
			m ³ /h 0	23	35	45	55	60	65	70	75	80	84	
kW		HP	H = HAUTEUR MANOMÉTRIQUE TOTALE EN MÈTRES DE COLONNE D'EAU											
TDB58 01/1C	7,5	10	34,0	32,5	29,4	25,8	21,5	19,1	16,7					
TDB58 01/1B	7,5	10	43,4	42,5	40,0	36,9	32,7	30,3	27,7	24,9	21,9			
TDB58 01/1A	11	15	54,6	53,9	51,9	48,9	44,6	42,1	39,3	36,3	33,2	30,0	27,4	
TDB58 02/2C	15	20	68,0	65,0	58,8	51,7	43,0	38,3	33,4					
TDB58 02/1B1C	15	20	77,4	75,0	69,5	62,7	54,2	49,4	44,3	39,0				
TDB58 02/2B	18,5	25	86,8	84,9	80,1	73,7	65,4	60,6	55,3	49,7	43,8			
TDB58 02/1A1B	18,5	25	97,9	96,4	91,9	85,8	77,3	72,3	66,9	61,1	55,1	48,8		
TDB58 02/2A	22	30	109,1	107,8	103,8	97,8	89,2	84,1	78,5	72,5	66,3	59,9	54,9	
TDB58 03/2B1C	22	30	120,8	117,4	109,5	99,6	86,9	79,7	72,0					
TDB58 03/3B	30	40	130,1	127,4	120,1	110,6	98,1	90,9	83,0	74,6				
TDB58 03/1A2B	30	40	141,3	138,8	132,0	122,6	110,0	102,6	94,6	86,0	77,0			
TDB58 03/2A1B	30	40	152,5	150,3	143,8	134,6	122,0	114,4	106,2	97,4	88,2	78,8		
TDB58 03/3A	37	50	163,7	161,7	155,7	146,7	133,9	126,2	117,8	108,8	99,5	89,9	82,3	
TDB58 04/4B	30	40	173,5	169,8	160,1	147,5	130,8	121,1	110,6					
TDB58 04/1A3B	37	50	184,7	181,3	172,0	159,5	142,7	132,9	122,2	110,8				
TDB58 04/2A2B	37	50	195,9	192,7	183,9	171,5	154,7	144,7	133,8	122,3	110,1			
TDB58 04/3A1B	45	60	207,1	204,2	195,7	183,5	166,6	156,5	145,4	133,7	121,4	108,8		
TDB58 04/4A	45	60	218,2	215,6	207,6	195,5	178,5	168,2	157,0	145,1	132,6	119,9	109,8	
TDB58 05/1A4B	45	60	228,1	223,7	212,0	196,4	175,5	163,2	149,9	135,7				
TDB58 05/2A3B	45	60	239,3	235,2	223,9	208,4	187,4	175,0	161,5	147,1				
TDB58 05/3A2B	55	74	250,4	246,6	235,8	220,4	199,3	186,7	173,1	158,5	143,3			
TDB58 05/4A1B	55	74	261,6	258,1	247,6	232,4	211,2	198,5	184,7	169,9	154,5	138,8		
TDB58 05/5A	55	74	272,8	269,5	259,5	244,4	223,1	210,3	196,3	181,4	165,8	149,9	137,2	
TDB58 06/2A4B	55	74	282,6	277,6	263,9	245,3	220,1	205,3	189,2	172,0				
TDB58 06/3A3B	55	74	293,8	289,1	275,8	257,3	232,0	217,0	200,8	183,4	165,2			
TDB58 06/4A2B	75	101	305,0	300,5	287,7	269,3	243,9	228,8	212,4	194,8	176,4			
TDB58 06/5A1B	75	101	316,2	312,0	299,5	281,3	255,8	240,6	224,0	206,2	187,7	168,7		
TDB58 06/6A	75	101	327,3	323,4	311,4	293,3	267,7	252,4	235,6	217,6	198,9	179,8	164,7	
TDB58 07/3A4B	75	101	337,2	331,5	315,8	294,2	264,7	247,3	228,4	208,2	187,1			
TDB58 07/4A3B	75	101	348,4	343,0	327,7	306,2	276,6	259,1	240,0	219,7	198,4			
TDB58 07/5A2B	75	101	359,5	354,4	339,6	318,2	288,5	270,9	251,6	231,1	209,6	187,6		
TDB58 07/6A1B	75	101	370,7	365,9	351,4	330,2	300,4	282,6	263,2	242,5	220,8	198,7		
TDB58 07/7A	75	101	381,9	377,3	363,3	342,2	312,3	294,4	274,8	253,9	232,1	209,8	192,1	
TDB58 08/4A4B	75	101	391,7	385,4	367,7	343,0	309,3	289,4	267,7	244,5				
TDB58 08/5A3B	90	121	402,9	396,9	379,6	355,1	321,2	301,2	279,3	255,9	231,5			
TDB58 08/6A2B	90	121	414,1	408,3	391,5	367,1	333,1	312,9	290,9	267,3	242,7			
TDB58 08/7A1B	90	121	425,3	419,8	403,3	379,1	345,1	324,7	302,5	278,8	254,0	228,7		
TDB58 08/8A	90	121	436,5	431,2	415,2	391,1	357,0	336,5	314,1	290,2	265,2	239,8	219,6	
TDB58 09/5A4B	90	121	446,3	439,3	419,6	391,9	353,9	331,4	306,9	280,8				
TDB58 09/6A3B	90	121	457,5	450,8	431,5	403,9	365,9	343,2	318,5	292,2	264,7			
TDB58 09/7A2B	90	121	468,7	462,2	443,4	416,0	377,8	355,0	330,1	303,6	275,9			

Performances conformes aux normes ISO 9906 – Annexe A.

tdb58-2p50_a_th

SÉRIE TDB78
TABLEAU DE PERFORMANCES HYDRAULIQUES À 50 Hz, 2 PÔLES

TYPE DE POMPE	PUISSANCE NOMINALE		Q = DÉBIT											
			l/min 0	500	833,3	1000	1166,7	1333,3	1416,7	1500	1583,3	1700	1850	
			m ³ /h 0	30	50	60	70	80	85	90	95	102	111	
kW		HP	H = HAUTEUR MANOMÉTRIQUE TOTALE EN MÈTRES DE COLONNE D'EAU											
TDB78 01/1C	7,5	10	33,8	32,5	29,0	25,9	21,8	16,5						
TDB78 01/1B	11	15	44,4	43,5	40,9	38,5	35,2	31,2	28,9	26,3	23,7			
TDB78 01/1A	15	20	59,6	57,8	54,9	52,7	50,0	46,8	44,9	42,9	40,7	37,3	32,4	
TDB78 02/1B1C	18,5	25	78,2	76,1	69,9	64,4	57,0	47,7	42,3					
TDB78 02/2B	22	30	88,8	87,1	81,8	76,9	70,5	62,4	57,7	52,7				
TDB78 02/1A1B	30	40	104,0	101,4	95,7	91,2	85,3	78,0	73,8	69,3	64,4	56,9		
TDB78 02/2A	37	50	119,1	115,6	109,7	105,4	100,1	93,6	89,9	85,8	81,4	74,7	64,8	
TDB78 03/3B	37	50	133,2	130,6	122,6	115,4	105,7	93,6	86,6	79,0	71,0			
TDB78 03/1A2B	37	50	148,4	144,9	136,6	129,6	120,5	109,2	102,7	95,6	88,0			
TDB78 03/2A1B	45	60	163,5	159,2	150,6	143,9	135,3	124,8	118,7	112,2	105,1	94,3		
TDB78 03/3A	55	74	178,7	173,4	164,6	158,1	150,1	140,4	134,8	128,7	122,2	112,0	97,3	
TDB78 04/1A3B	55	74	192,8	188,4	177,5	168,1	155,8	140,4	131,5	122,0	111,7			
TDB78 04/2A2B	55	74	207,9	202,7	191,5	182,3	170,5	156,0	147,6	138,5	128,7	113,9		
TDB78 04/3A1B	75	101	223,1	217,0	205,4	196,6	185,3	171,6	163,7	155,1	145,8	131,6		
TDB78 04/4A	75	101	238,2	231,2	219,4	210,8	200,1	187,2	179,7	171,7	162,9	149,3	129,7	
TDB78 05/2A3B	75	101	252,3	246,2	232,3	220,8	205,8	187,2	176,5	164,9	152,4			
TDB78 05/3A2B	75	101	267,5	260,5	246,3	235,0	220,6	202,7	192,5	181,4	169,5	151,2		
TDB78 05/4A1B	75	101	282,6	274,8	260,3	249,3	235,4	218,3	208,6	198,0	186,5	168,9		
TDB78 05/5A	90	121	297,8	289,1	274,3	263,5	250,2	233,9	224,7	214,6	203,6	186,7	162,1	
TDB78 06/3A3B	90	121	311,9	304,1	287,2	273,5	255,8	233,9	221,4	207,8	193,1			
TDB78 06/4A2B	90	121	327,0	318,3	301,2	287,7	270,6	249,5	237,5	224,4	210,2	188,6		
TDB78 06/5A1B	90	121	342,2	332,6	315,1	302,0	285,4	265,1	253,5	240,9	227,2	206,3		

Performances conformes aux normes ISO 9906 – Annexe A.

tdb78-2p50_a_th

SÉRIE TDB-TDV120
TABLEAU DE PERFORMANCES HYDRAULIQUES À 50 Hz, 2 PÔLES

TYPE DE POMPE	PUISSANCE NOMINALE		Q = DÉBIT											
			l/min 0	833,3	1083,3	1333,3	1666,7	2000	2333,3	2500	2666,7	2833,3	3066,7	
			m ³ /h 0	50	65	80	100	120	140	150	160	170	184	
		H = HAUTEUR MANOMÉTRIQUE TOTALE EN MÈTRES DE COLONNE D'EAU												
kW	HP													
TDB120 01/1C	22	30	56,7	55,6	54,1	51,6	46,5	39,1	29,0					
TDB120 01/1B	30	40	69,5	68,5	67,1	64,9	60,4	53,9	45,6	40,8	35,7			
TDB120 01/1A	37	50	85,3	84,3	82,6	80,3	76,0	70,3	63,1	59,0	54,4	49,6	42,1	
TDB120 02/2C	45	60	113,4	111,2	108,2	103,3	93,1	78,1	58,1					
TDB120 02/1B1C	55	74	126,2	124,1	121,2	116,5	106,9	93,0	74,7	63,8				
TDB120 02/2B	55	74	139,1	137,0	134,3	129,8	120,8	107,9	91,2	81,6	71,3			
TDB120 02/1A1B	75	101	154,8	152,7	149,7	145,2	136,4	124,2	108,7	99,8	90,1	79,8		
TDB120 02/2A	75	101	170,6	168,5	165,2	160,5	151,9	140,5	126,2	117,9	108,9	99,1	84,2	
TDB120 03/1B2C	75	101	182,9	179,7	175,3	168,2	153,4	132,1	103,7					
TDB120 03/2B1C	75	101	195,8	192,6	188,4	181,5	167,3	146,9	120,3	104,7				
TDB120 03/3B	90	121	208,6	205,4	201,4	194,8	181,2	161,8	136,8	122,5				
TDB120 03/1A2B	90	121	224,4	221,2	216,9	210,1	196,7	178,1	154,3	140,6	125,8			
TDV120 03/2A1B	110	148	240,2	237,0	232,4	225,5	212,3	194,5	171,8	158,7	144,6	129,3		
TDV120 03/3A	110	148	255,9	252,8	247,8	240,8	227,9	210,8	189,3	176,9	163,3	148,7	126,3	
TDV120 04/4B	110	148	278,1	273,9	268,5	259,7	241,5	215,7	182,4	163,3				
TDV120 04/1A3B	132	177	293,9	289,7	284,0	275,0	257,1	232,1	199,9	181,4				
TDV120 04/2A2B	132	177	309,7	305,5	299,5	290,4	272,7	248,4	217,4	199,6	180,2			
TDV120 04/3A1B	160	215	325,5	321,2	315,0	305,7	288,3	264,7	234,9	217,7	199,0	178,9		
TDV120 04/4A	160	215	341,3	337,0	330,5	321,1	303,9	281,1	252,4	235,8	217,8	198,2	168,4	
TDV120 05/1A4B	160	215	363,4	358,2	351,2	339,9	317,5	286,0	245,5	222,2				
TDV120 05/2A3B	160	215	379,2	373,9	366,6	355,3	333,1	302,3	263,0	240,4				
TDV120 05/3A2B	160	215	395,0	389,7	382,1	370,6	348,7	318,7	280,5	258,5	234,7			
TDV120 05/4A1B	200	268	410,8	405,5	397,6	386,0	364,3	335,0	298,0	276,7	253,4	228,4		
TDV120 05/5A	200	268	426,6	421,3	413,1	401,3	379,8	351,3	315,5	294,8	272,2	247,8	210,5	
TDV120 06/2A4B	200	268	448,8	442,4	433,8	420,2	393,5	356,3	308,6	281,2				
TDV120 06/3A3B	200	268	464,5	458,2	449,2	435,6	409,1	372,6	326,1	299,3	270,3			
TDV120 06/4A2B	200	268	480,3	474,0	464,7	450,9	424,6	388,9	343,6	317,5	289,1			
TDV120 06/5A1B	200	268	496,1	489,8	480,2	466,3	440,2	405,3	361,1	335,6	307,9	278,0		
TDV120 06/6A	200	268	511,9	505,5	495,7	481,6	455,8	421,6	378,6	353,8	326,7	297,4		

Performances conformes aux normes ISO 9906 – Annexe A.

tdb-tdv120-2p50_a_th

SÉRIE TDB-TDV170
TABLEAU DE PERFORMANCES HYDRAULIQUES À 50 Hz, 2 PÔLES

TYPE DE POMPE	PUISSANCE NOMINALE		Q = DÉBIT											
			l/min 0	1250	1666,7	2000	2333,3	2666,7	3000	3333,3	3583,3	3833,3	4033,3	
			m ³ /h 0	75	100	120	140	160	180	200	215	230	242	
		H = HAUTEUR MANOMÉTRIQUE TOTALE EN MÈTRES DE COLONNE D'EAU												
kW	HP													
TDB170 01/1C	30	40	55,6	52,8	49,8	46,6	42,3	36,8	29,8					
TDB170 01/1B	37	50	67,8	66,1	63,8	61,0	57,1	52,2	46,2	39,1	33,2			
TDB170 01/1A	45/55	60/74	89,8	85,8	82,5	79,3	75,8	71,7	66,9	61,2	56,1	50,2	44,7	
TDB170 02/2C	55	74	111,2	105,6	99,7	93,2	84,6	73,6	59,5					
TDB170 02/1B1C	55	74	123,4	118,9	113,7	107,5	99,4	89,0	75,9					
TDB170 02/2B	75	101	135,6	132,3	127,6	121,9	114,2	104,4	92,4	78,3	66,3			
TDB170 02/1A1B	90	121	157,6	151,9	146,3	140,3	132,9	123,8	113,1	100,3	89,3	76,8		
TDV170 02/2A	110	148	179,5	171,6	164,9	158,7	151,5	143,3	133,8	122,3	112,2	100,3	89,4	
TDV170 03/2B1C	110	148	191,2	185,1	177,5	168,5	156,5	141,1	122,1	99,1				
TDV170 03/3B	110	148	203,3	198,4	191,5	182,9	171,3	156,5	138,5	117,4	99,5			
TDV170 03/1A2B	110	148	225,3	218,1	210,1	201,2	190,0	176,0	159,2	139,4	122,4			
TDV170 03/2A1B	132	177	247,3	237,7	228,8	219,6	208,6	195,5	179,9	161,5	145,3	127,0		
TDV170 03/3A	160	215	269,3	257,4	247,4	238,0	227,3	215,0	200,6	183,5	168,3	150,5	134,1	
TDV170 04/1A3B	160	215	293,1	284,2	273,9	262,2	247,1	228,2	205,4	178,5	155,6			
TDV170 04/2A2B	160	215	315,1	303,9	292,6	280,6	265,7	247,7	226,1	200,6	178,5			
TDV170 04/3A1B	200	268	337,1	323,5	311,2	299,0	284,4	267,2	246,8	222,6	201,4	177,2		
TDV170 04/4A	200	268	359,1	343,2	329,9	317,3	303,1	286,7	267,5	244,7	224,4	200,6	178,7	
TDV170 05/2A3B	200	268	382,9	370,0	356,4	341,5	322,8	299,9	272,3	239,7				
TDV170 05/3A2B	200	268	404,9	389,7	375,1	359,9	341,5	319,4	293,0	261,7				

Performances conformes aux normes ISO 9906 – Annexe A.

tdb-tdv170-2p50_a_th

SÉRIE TDV22
TABLEAU DE PERFORMANCES HYDRAULIQUES À 50 Hz, 2 PÔLES

TYPE DE POMPE	PUISSANCE NOMINALE		Q = DÉBIT												
			l/min 0	1666,7	2000	2333,3	2666,7	3000	3333,3	3716,7	4166,7	4633,3	5000		
			m ³ /h 0	100	120	140	160	180	200	223	250	278	300		
		H = HAUTEUR MANOMÉTRIQUE TOTALE EN MÈTRES DE COLONNE D'EAU													
	kW	HP													
TDV220 01/1D	45	60	66,5	61,0	58,2	55,0	51,2	47,0	42,4	36,5					
TDV220 01/1C	55	74	79,3	74,5	72,1	69,3	66,1	62,4	58,2	52,7	45,1				
TDV220 01/1B	75	101	94,9	90,4	88,1	85,6	82,6	79,3	75,6	70,6	63,6	54,5			
TDV220 01/1A	90	121	120,0	112,8	110,1	107,3	104,3	101,0	97,4	92,7	85,8	76,6	67,4		
TDV220 02/1C1D	90	121	145,8	135,5	130,4	124,3	117,3	109,4	100,6						
TDV220 02/2C	90	121	158,6	149,0	144,3	138,7	132,2	124,8	116,4						
TDV220 02/1B1C	110	148	174,2	164,9	160,3	154,9	148,7	141,7	133,8	123,3					
TDV220 02/2B	132	177	189,8	180,8	176,3	171,1	165,2	158,6	151,2	141,2	127,1				
TDV220 02/1A1B	160	215	214,9	203,2	198,3	192,9	186,9	180,4	173,0	163,3	149,4	131,1			
TDV220 02/2A	160	215	239,9	225,6	220,3	214,6	208,6	202,1	194,9	185,3	171,6	153,3	134,7		
TDV220 03/1B2C	160	215	253,5	239,4	232,4	224,2	214,8	204,1	192,0	175,9					
TDV220 03/2B1C	160	215	269,1	255,3	248,4	240,5	231,4	221,1	209,4	193,9					
TDV220 03/3B	200	268	284,7	271,2	264,4	256,7	247,9	238,0	226,8	211,8	190,7				
TDV220 03/1A2B	200	268	309,8	293,6	286,4	278,4	269,5	259,7	248,6	233,9	212,9	185,5			
TDV220 03/2A1B	250	335	334,8	316,0	308,4	300,2	291,2	281,4	270,5	255,9	235,2	207,7			
TDV220 03/3A	250	335	359,9	338,3	330,4	322,0	312,9	303,1	292,3	278,0	257,4	229,9	202,1		
TDV220 04/4B	250	335	379,6	361,7	352,6	342,2	330,5	317,3	302,3	282,4					
TDV220 04/1A3B	250	335	404,7	384,0	374,6	364,0	352,2	339,0	324,2	304,5	276,5				
TDV220 04/2A2B	315	422	429,7	406,4	396,6	385,7	373,9	360,7	346,0	326,5	298,8				
TDV220 04/3A1B	315	422	454,8	428,8	418,6	407,5	395,5	382,5	367,9	348,6	321,0	284,3			
TDV220 04/4A	315	422	479,9	451,1	440,6	429,3	417,2	404,2	389,7	370,7	343,3	306,5	269,4		
TDV220 05/1A4B	355	476	499,6	474,4	462,7	449,5	434,8	418,3	399,8	375,1					
TDV220 05/2A3B	355	476	524,6	496,8	484,7	471,3	456,5	440,1	421,6	397,2	362,3				
TDV220 05/3A2B	355	476	549,7	519,2	506,7	493,1	478,2	461,8	443,5	419,2	384,6				

Performances conformes aux normes ISO 9906 – Annexe A.

tdv220-2p50_a_th

SÉRIE TDV280
TABLEAU DE PERFORMANCES HYDRAULIQUES À 50 Hz, 2 PÔLES

TYPE DE POMPE	PUISSANCE NOMINALE		Q = DÉBIT												
			l/min 0	2166,7	2833,3	3333,3	3750	4166,7	4583,3	5000	5416,7	5666,7	6000		
			m ³ /h 0	130	170	200	225	250	275	300	325	340	360		
		H = HAUTEUR MANOMÉTRIQUE TOTALE EN MÈTRES DE COLONNE D'EAU													
	kW	HP													
TDV280 01/1D	45	60	65,0	56,9	51,1	46,0	41,2	36,0							
TDV280 01/1C	55	74	77,1	70,0	65,2	60,9	56,7	52,0	46,6	40,6					
TDV280 01/1B	75	101	92,0	85,1	81,0	77,3	73,7	69,7	65,1	59,8	53,7				
TDV280 01/1A	90	121	112,4	107,5	103,3	99,5	95,9	91,7	87,1	81,7	75,5	71,4	65,2		
TDV280 02/1C1D	90	121	142,0	126,9	116,4	106,9	97,9	88,0							
TDV280 02/2C	110	148	154,1	140,1	130,5	121,7	113,4	103,9	93,3						
TDV280 02/1B1C	110	148	169,1	155,1	146,2	138,2	130,4	121,6	111,7	100,4					
TDV280 02/2B	132	177	184,1	170,2	162,0	154,6	147,5	139,4	130,1	119,6	107,4				
TDV280 02/1A1B	160	215	204,4	192,6	184,3	176,8	169,6	161,4	152,1	141,5	129,2	121,0			
TDV280 02/2A	200	268	224,8	215,0	206,6	199,0	191,7	183,5	174,1	163,4	151,1	142,7	130,4		
TDV280 03/2B1C	200	268	261,1	240,3	227,2	215,4	204,1	191,3	176,8	160,2					
TDV280 03/3B	200	268	276,1	255,3	243,0	231,9	221,2	209,0	195,2	179,3	161,1				
TDV280 03/1A2B	250	335	296,5	277,7	265,3	254,1	243,3	231,1	217,2	201,2	182,9	170,6			
TDV280 03/2A1B	250	335	316,8	300,1	287,6	276,3	265,5	253,2	239,2	223,2	204,8	192,4			
TDV280 03/3A	315	422	337,2	322,5	309,9	298,5	287,6	275,2	261,2	245,1	226,6	214,1	195,7		
TDV280 04/4B	315	422	368,1	340,4	324,0	309,1	294,9	278,7	260,2	239,1					
TDV280 04/1A3B	315	422	388,5	362,8	346,3	331,4	317,0	300,8	282,2	261,0	236,6				
TDV280 04/2A2B	315	422	408,8	385,2	368,6	353,6	339,2	322,8	304,2	282,9	258,5	242,0			
TDV280 04/3A1B	355	476	429,2	407,6	390,9	375,8	361,3	344,9	326,2	304,9	280,3	263,7			
TDV280 04/4A	355	476	449,6	430,0	413,3	398,0	383,5	367,0	348,2	326,8	302,1	285,5	260,9		
TDV280 05/1A4B	355	476	480,5	447,9	427,3	408,6	390,8	370,5	347,3	320,8					
TDV280 05/2A3B	355	476	500,9	470,3	449,6	430,9	412,9	392,5	369,3	342,7					

Performances conformes aux normes ISO 9906 - Annex A.

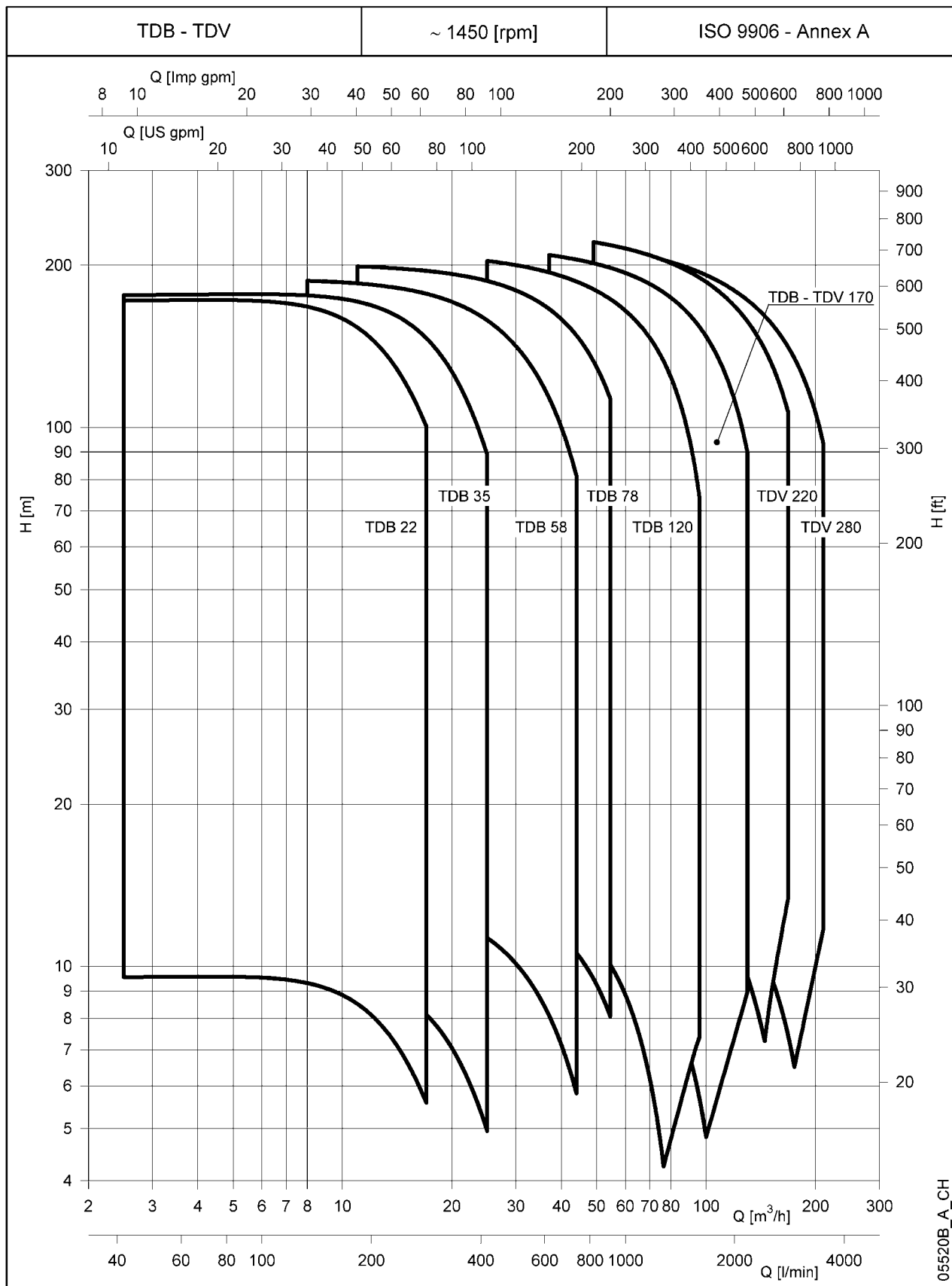
tdv280-2p50_a_th



ITT

Lowara

SÉRIE TDB-TDV PLAGE DE PERFORMANCES HYDRAULIQUES À 50 Hz, 4 PÔLES



SÉRIE TDB22
TABLEAU DE PERFORMANCES HYDRAULIQUES À 50 Hz, 4 PÔLES

TYPE DE POMPE	PUISSANCE NOMINALE		Q = DÉBIT										
			l/min 0	41,7	66,7	83,3	100	133,3	166,7	200	233,3	266,7	283,3
			m ³ /h 0	2,5	4	5	6	8	10	12	14	16	17
kW		HP	H = HAUTEUR MANOMÉTRIQUE TOTALE EN MÈTRES DE COLONNE D'EAU										
TDB22 01/1A..4	1,1	1,5	9,6	9,6	9,6	9,6	9,5	9,3	8,8	8,1	7,2	6,1	5,6
TDB22 02/2A..4	1,1	1,5	19,2	19,1	19,2	19,1	19,1	18,6	17,7	16,2	14,4	12,2	11,2
TDB22 03/3A..4	1,5	2	28,9	28,7	28,7	28,7	28,6	27,9	26,5	24,4	21,6	18,4	16,7
TDB22 04/4A..4	2,2	3	38,5	38,2	38,3	38,3	38,1	37,2	35,4	32,5	28,7	24,5	22,3
TDB22 05/5A..4	3	4	48,1	47,8	47,9	47,9	47,7	46,6	44,2	40,6	35,9	30,6	27,9
TDB22 06/6A..4	3	4	57,7	57,3	57,5	57,4	57,2	55,9	53,1	48,7	43,1	36,7	33,5
TDB22 07/7A..4	4	5,4	67,4	66,9	67,0	67,0	66,7	65,2	61,9	56,9	50,3	42,8	39,1
TDB22 08/8A..4	5,5	7,4	77,0	76,5	76,6	76,6	76,3	74,5	70,8	65,0	57,5	49,0	44,7
TDB22 09/9A..4	5,5	7,4	86,6	86,0	86,2	86,2	85,8	83,8	79,6	73,1	64,7	55,1	50,2
TDB22 10/10A..4	5,5	7,4	96,2	95,6	95,8	95,7	95,3	93,1	88,5	81,2	71,9	61,2	55,8
TDB22 11/11A..4	7,5	10	105,9	105,1	105,3	105,3	104,9	102,4	97,3	89,4	79,0	67,3	61,4
TDB22 12/12A..4	7,5	10	115,5	114,7	114,9	114,9	114,4	111,7	106,1	97,5	86,2	73,4	67,0
TDB22 13/13A..4	7,5	10	125,1	124,2	124,5	124,4	124,0	121,1	115,0	105,6	93,4	79,6	72,6
TDB22 14/14A..4	7,5	10	134,7	133,8	134,1	134,0	133,5	130,4	123,8	113,7	100,6	85,7	78,1
TDB22 15/15A..4	11	15	144,3	143,3	143,7	143,6	143,0	139,7	132,7	121,9	107,8	91,8	83,7
TDB22 16/16A..4	11	15	154,0	152,9	153,2	153,2	152,6	149,0	141,5	130,0	115,0	97,9	89,3
TDB22 17/17A..4	11	15	163,6	162,5	162,8	162,7	162,1	158,3	150,4	138,1	122,2	104,0	94,9
TDB22 18/18A..4	11	15	173,2	172,0	172,4	172,3	171,6	167,6	159,2	146,2	129,3	110,2	100,5

Performances conformes aux normes ISO 9906 – Annexe A.

tdb22-4p50_a_th

SÉRIE TDB35
TABLEAU DE PERFORMANCES HYDRAULIQUES À 50 Hz, 4 PÔLES

TYPE DE POMPE	PUISSANCE NOMINALE		Q = DÉBIT										
			l/min 0	41,7	66,7	100	150	200	250	300	333,3	366,7	416,7
			m ³ /h 0	2,5	4	6	9	12	15	18	20	22	25
kW		HP	H = HAUTEUR MANOMÉTRIQUE TOTALE EN MÈTRES DE COLONNE D'EAU										
TDB35 01/1A..4	1,1	1,5	9,8	9,8	9,8	9,8	9,7	9,4	8,7	7,8	7,0	6,2	4,9
TDB35 02/2A..4	1,5	2	19,6	19,6	19,6	19,6	19,4	18,7	17,5	15,6	14,1	12,4	9,9
TDB35 03/3A..4	2,2	3	29,4	29,4	29,4	29,5	29,1	28,1	26,2	23,4	21,1	18,7	14,8
TDB35 04/4A..4	3	4	39,2	39,1	39,2	39,3	38,9	37,5	34,9	31,2	28,2	24,9	19,8
TDB35 05/5A..4	4	5,4	49,0	48,9	49,0	49,1	48,6	46,8	43,6	39,0	35,2	31,1	24,7
TDB35 06/6A..4	4	5,4	58,8	58,7	58,8	58,9	58,3	56,2	52,4	46,8	42,3	37,3	29,7
TDB35 07/7A..4	5,5	7,4	68,6	68,5	68,6	68,7	68,0	65,6	61,1	54,6	49,3	43,6	34,6
TDB35 08/8A..4	5,5	7,4	78,4	78,3	78,5	78,6	77,7	74,9	69,8	62,4	56,4	49,8	39,6
TDB35 09/9A..4	7,5	10	88,1	88,1	88,3	88,4	87,4	84,3	78,6	70,2	63,4	56,0	44,5
TDB35 10/10A..4	7,5	10	97,9	97,8	98,1	98,2	97,1	93,7	87,3	78,0	70,5	62,2	49,5
TDB35 11/11A..4	7,5	10	107,7	107,6	107,9	108,0	106,8	103,0	96,0	85,8	77,5	68,5	54,4
TDB35 12/12A..4	11	15	117,5	117,4	117,7	117,8	116,6	112,4	104,7	93,6	84,6	74,7	59,4
TDB35 13/13A..4	11	15	127,3	127,2	127,5	127,6	126,3	121,8	113,5	101,4	91,6	80,9	64,3
TDB35 14/14A..4	11	15	137,1	137,0	137,3	137,5	136,0	131,1	122,2	109,2	98,7	87,1	69,3
TDB35 15/15A..4	11	15	146,9	146,8	147,1	147,3	145,7	140,5	130,9	117,0	105,7	93,3	74,2
TDB35 16/16A..4	11	15	156,7	156,6	156,9	157,1	155,4	149,9	139,6	124,8	112,8	99,6	79,2
TDB35 17/17A..4	15	20	166,5	166,3	166,7	166,9	165,1	159,2	148,4	132,6	119,8	105,8	84,1
TDB35 18/18A..4	15	20	176,3	176,1	176,5	176,7	174,8	168,6	157,1	140,4	126,9	112,0	89,1

Performances conformes aux normes ISO 9906 – Annexe A.

tdb35-4p50_a_th

SÉRIE TDB58

TABLEAU DE PERFORMANCES HYDRAULIQUES À 50 Hz, 4 PÔLES

TYPE DE POMPE	PUISSANCE NOMINALE		Q = DÉBIT										
			l/min 0	133,3	166,7	208,3	250	333,3	416,7	500	583,3	666,7	733,3
			m ³ /h 0	8	10	12,5	15	20	25	30	35	40	44
kW		HP	H = HAUTEUR MANOMÉTRIQUE TOTALE EN MÈTRES DE COLONNE D'EAU										
TDB58 01/1A..4	2,2	3	13,4	13,4	13,3	13,1	12,9	12,2	11,3	10,1	8,7	7,1	5,8
TDB58 02/2A..4	3	4	26,8	26,7	26,6	26,2	25,8	24,4	22,6	20,2	17,4	14,3	11,6
TDB58 03/3A..4	4	5,4	40,2	40,1	39,9	39,4	38,7	36,7	33,9	30,3	26,1	21,4	17,4
TDB58 04/4A..4	5,5	7,4	53,5	53,5	53,1	52,5	51,5	48,9	45,2	40,5	34,9	28,6	23,2
TDB58 05/5A..4	7,5	10	66,9	66,9	66,4	65,6	64,4	61,1	56,5	50,6	43,6	35,7	29,1
TDB58 06/6A..4	11	15	80,3	80,2	79,7	78,7	77,3	73,3	67,8	60,7	52,3	42,9	34,9
TDB58 07/7A..4	11	15	93,7	93,6	93,0	91,8	90,2	85,6	79,1	70,8	61,0	50,0	40,7
TDB58 08/8A..4	11	15	107,1	107,0	106,3	104,9	103,1	97,8	90,4	80,9	69,7	57,2	46,5
TDB58 09/9A..4	15	20	120,5	120,4	119,6	118,1	116,0	110,0	101,6	91,0	78,4	64,3	52,3
TDB58 10/10A..4	15	20	133,8	133,7	132,8	131,2	128,9	122,2	112,9	101,1	87,1	71,5	58,1
TDB58 11/11A..4	15	20	147,2	147,1	146,1	144,3	141,7	134,5	124,2	111,3	95,9	78,6	63,9
TDB58 12/12A..4	18,5	25	160,6	160,5	159,4	157,4	154,6	146,7	135,5	121,4	104,6	85,7	69,7
TDB58 13/13A..4	18,5	25	174,0	173,9	172,7	170,5	167,5	158,9	146,8	131,5	113,3	92,9	75,5
TDB58 14/14A..4	22	30	187,4	187,4	186,0	183,6	180,4	171,1	158,1	141,6	122,0	100,0	81,4

Performances conformes aux normes ISO 9906 – Annexe A.

tdb58-4p50_a_th

SÉRIE TDB78 SERIES

TABLEAU DE PERFORMANCES HYDRAULIQUES À 50 Hz, 4 PÔLES

TYPE DE POMPE	PUISSANCE NOMINALE		Q = DÉBIT										
			l/min 0	183,3	250	333,3	416,7	500	583,3	666,7	750	833,3	908,3
			m ³ /h 0	11	15	20	25	30	35	40	45	50	54,5
kW		HP	H = HAUTEUR MANOMÉTRIQUE TOTALE EN MÈTRES DE COLONNE D'EAU										
TDB78 01/1A..4	2,2	3	14,4	14,2	14,1	13,8	13,4	12,8	12,2	11,4	10,4	9,2	8,1
TDB78 02/2A..4	4	5,4	28,9	28,4	28,1	27,5	26,7	25,7	24,3	22,7	20,8	18,5	16,2
TDB78 03/3A..4	7,5	10	43,3	42,7	42,2	41,3	40,1	38,5	36,5	34,1	31,1	27,7	24,2
TDB78 04/4A..4	11	15	57,7	56,9	56,2	55,1	53,5	51,3	48,7	45,4	41,5	37,0	32,3
TDB78 05/5A..4	11	15	72,2	71,1	70,3	68,8	66,8	64,2	60,8	56,8	51,9	46,2	40,4
TDB78 06/6A..4	15	20	86,6	85,3	84,4	82,6	80,2	77,0	73,0	68,1	62,3	55,5	48,5
TDB78 07/7A..4	15	20	101,1	99,6	98,4	96,4	93,5	89,8	85,2	79,5	72,7	64,7	56,6
TDB78 08/8A..4	18,5	25	115,5	113,8	112,5	110,1	106,9	102,7	97,3	90,8	83,0	74,0	64,6
TDB78 09/9A..4	18,5	25	129,9	128,0	126,5	123,9	120,3	115,5	109,5	102,2	93,4	83,2	72,7
TDB78 10/10A..4	22	30	144,4	142,2	140,6	137,7	133,6	128,3	121,7	113,5	103,8	92,4	80,8
TDB78 11/11A..4	22	30	158,8	156,5	154,6	151,4	147,0	141,2	133,8	124,9	114,2	101,7	88,9
TDB78 12/12A..4	30	40	173,2	170,7	168,7	165,2	160,4	154,0	146,0	136,2	124,6	110,9	97,0
TDB78 13/13A..4	30	40	187,7	184,9	182,8	179,0	173,7	166,8	158,2	147,6	134,9	120,2	105,0
TDB78 14/14A..4	30	40	202,1	199,1	196,8	192,7	187,1	179,7	170,3	158,9	145,3	129,4	113,1

Performances conformes aux normes ISO 9906 – Annexe A.

tdb78-4p50_a_th

SÉRIE TDB120 TABLEAU DE PERFORMANCES HYDRAULIQUES À 50 Hz, 4 PÔLES

TYPE DE POMPE	PUISSANCE NOMINALE		Q = DÉBIT										
			l/min 0	416,7	500	583,3	666,7	833,3	1000	1166,7	1266,7	1450	1600
			m ³ /h 0	25	30	35	40	50	60	70	76	87	96
		H = HAUTEUR MANOMÉTRIQUE TOTALE EN MÈTRES DE COLONNE D'EAU											
	kW	HP											
TDB120 01/1C..4	11	15	13,9	13,5	13,3	12,9	12,4	10,9	8,8	6,2	4,4		
TDB120 01/1B..4	11	15	17,2	16,6	16,3	15,9	15,5	14,3	12,6	10,4	8,9	5,5	
TDB120 01/1A..4	11	15	20,9	20,4	20,0	19,6	19,1	17,9	16,5	14,7	13,4	10,5	7,4
TDB120 02/2B..4	11	15	34,3	33,2	32,6	31,9	30,9	28,5	25,2	20,9	17,8	11,1	
TDB120 02/2A..4	11	15	41,8	40,8	40,0	39,2	38,2	35,9	33,0	29,3	26,8	20,9	14,8
TDB120 03/1A2B..4	15	20	55,2	53,6	52,6	51,5	50,1	46,4	41,7	35,5	31,1	21,5	
TDB120 03/3A..4	15	20	62,6	61,1	60,1	58,8	57,3	53,8	49,4	44,0	40,1	31,4	22,2
TDB120 04/2A2B..4	18,5	25	76,1	73,9	72,6	71,0	69,2	64,4	58,1	50,2	44,5	32,0	
TDB120 04/4A..4	18,5	25	83,5	81,5	80,1	78,4	76,4	71,7	65,9	58,7	53,5	41,8	29,6
TDB120 05/3A2B..4	22	30	97,0	94,3	92,7	90,6	88,3	82,3	74,6	64,9	57,9	42,4	
TDB120 05/5A..4	22	30	104,4	101,9	100,1	98,0	95,5	89,7	82,4	73,4	66,9	52,3	37,0
TDB120 06/4A2B..4	30	40	117,8	114,7	112,7	110,2	107,4	100,2	91,1	79,6	71,3	52,9	
TDB120 06/6A..4	30	40	125,3	122,3	120,1	117,6	114,6	107,6	98,9	88,0	80,3	62,7	44,4
TDB120 07/5A2B..4	30	40	138,7	135,1	132,7	129,8	126,5	118,2	107,6	94,2	84,6	63,4	
TDB120 07/7A..4	37	50	146,1	142,7	140,1	137,1	133,7	125,5	115,3	102,7	93,6	73,2	51,8
TDB120 08/6A2B..4	37	50	159,6	155,4	152,7	149,4	145,6	136,1	124,0	108,9	98,0	73,8	
TDB120 08/8A..4	37	50	167,0	163,0	160,2	156,7	152,8	143,4	131,8	117,4	107,0	83,6	59,2
TDB120 09/7A2B..4	45	60	180,5	175,8	172,7	169,0	164,7	154,0	140,5	123,6	111,4	84,3	
TDB120 09/9A..4	45	60	187,9	183,4	180,2	176,3	171,9	161,4	148,3	132,0	120,4	94,1	66,6
TDB120 10/8A2B..4	45	60	201,4	196,2	192,8	188,6	183,8	172,0	157,0	138,2	124,8	94,7	
TDB120 10/10A..4	45	60	208,8	203,8	200,2	195,9	191,0	179,3	164,8	146,7	133,8	104,6	74,0

Performances conformes aux normes ISO 9906 – Annexe A.

tdb120-4p50_a_th

SÉRIE TDB-TDV170 TABLEAU DE PERFORMANCES HYDRAULIQUES À 50 Hz, 4 PÔLES

TYPE DE POMPE	PUISSANCE NOMINALE		Q = DÉBIT										
			l/min 0	616,7	666,7	833,3	1000	1166,7	1333,3	1500	1666,7	1916,7	2166,7
			m ³ /h 0	37	40	50	60	70	80	90	100	115	130
		H = HAUTEUR MANOMÉTRIQUE TOTALE EN MÈTRES DE COLONNE D'EAU											
	kW	HP											
TDB170 01/1C..4	11	15	13,5	12,8	12,7	12,0	11,1	10,0	8,6	6,8	4,8		
TDB170 01/1B..4	11	15	16,5	16,0	15,9	15,4	14,7	13,7	12,5	11,0	9,2	6,0	
TDB170 01/1A..4	11	15	22,2	20,9	20,7	20,1	19,4	18,5	17,4	16,2	14,8	12,2	9,0
TDB170 02/2B..4	11	15	33,1	32,0	31,7	30,7	29,3	27,4	25,0	22,0	18,4	11,9	
TDB170 02/2A..4	11	15	44,4	41,8	41,5	40,2	38,7	36,9	34,8	32,4	29,5	24,4	17,9
TDB170 03/1A2B..4	15	20	55,3	52,9	52,5	50,8	48,7	45,9	42,4	38,2	33,2	24,1	
TDB170 03/3A..4	18,5	25	66,6	62,7	62,2	60,3	58,1	55,4	52,3	48,6	44,3	36,5	26,9
TDB170 04/2A2B..4	22	30	77,5	73,8	73,2	71,0	68,0	64,4	59,8	54,4	47,9	36,3	
TDB170 04/4A..4	30	40	88,8	83,6	83,0	80,4	77,4	73,9	69,7	64,8	59,1	48,7	35,9
TDB170 05/3A2B..4	30	40	99,7	94,7	94,0	91,1	87,4	82,8	77,2	70,6	62,7	48,5	
TDB170 05/5A..4	30	40	111,0	104,5	103,7	100,6	96,8	92,4	87,1	81,0	73,8	60,9	44,9
TDB170 06/4A2B..4	37	50	121,9	115,6	114,7	111,2	106,8	101,3	94,7	86,8	77,5	60,7	
TDB170 06/6A..4	37	50	133,2	125,4	124,4	120,7	116,2	110,8	104,5	97,2	88,6	73,1	53,8
TDB170 07/5A2B..4	37	50	144,1	136,5	135,4	131,3	126,1	119,8	112,1	103,0	92,2	72,8	
TDB170 07/7A..4	45	60	155,4	146,3	145,2	140,8	135,5	129,3	122,0	113,4	103,4	85,3	62,8
TDB170 08/6A2B..4	45	60	166,2	157,4	156,2	151,4	145,5	138,2	129,5	119,2	107,0	85,0	
TDB170 08/8A..4	55	74	177,5	167,2	165,9	160,9	154,9	147,8	139,4	129,6	118,1	97,5	71,8
TDB170 09/7A2B..4	55	74	188,4	178,3	176,9	171,5	164,8	156,7	146,9	135,4	121,8	97,2	
TDB170 09/9A..4	55	74	199,7	188,1	186,7	181,0	174,2	166,2	156,8	145,8	132,9	109,6	80,8
TDB170 10/8A2B..4	55	74	210,6	199,2	197,7	191,6	184,2	175,2	164,4	151,6	136,5	109,4	
TDV170 10/10A..4	75	101	221,9	209,1	207,4	201,1	193,6	184,7	174,2	162,0	147,7	121,8	89,7

Performances conformes aux normes ISO 9906 – Annexe A.

tdb-tdv170-4p50_a_th

SÉRIE TDV220 TABLEAU DE PERFORMANCES HYDRAULIQUES À 50 Hz, 4 PÔLES

TYPE DE POMPE	PUISSANCE NOMINALE		Q = DÉBIT										
			l/min 0	816,7	916,7	1166,7	1416,7	1666,7	1916,7	2166,7	2416,7	2583,3	2800
			m ³ /h 0	49	55	70	85	100	115	130	145	155	168
kW		HP	H = HAUTEUR MANOMÉTRIQUE TOTALE EN MÈTRES DE COLONNE D'EAU										
TDV220 01/1C..4	11	15	19,4	18,2	17,9	16,8	15,4	13,7	11,7	9,6	7,3		
TDV220 01/1B..4	11	15	23,4	22,3	21,9	20,9	19,6	18,0	16,1	14,0	11,7	10,0	
TDV220 01/1A..4	11	15	29,3	27,6	27,2	26,1	24,8	23,3	21,6	19,7	17,5	15,8	13,4
TDV220 02/2B..4	15	20	46,8	44,5	43,9	41,8	39,1	35,9	32,2	28,0	23,4	20,0	
TDV220 02/2A..4	22	30	58,6	55,2	54,4	52,2	49,6	46,6	43,2	39,3	34,9	31,6	26,7
TDV220 03/1A2B..4	30	40	76,1	72,1	71,1	67,9	63,9	59,2	53,8	47,7	40,8	35,8	
TDV220 03/3A..4	30	40	87,9	82,8	81,7	78,3	74,4	69,9	64,8	59,0	52,4	47,4	40,1
TDV220 04/2A2B..4	37	50	105,3	99,8	98,3	94,0	88,7	82,5	75,4	67,4	58,3	51,6	
TDV220 04/4A..4	45	60	117,2	110,5	108,9	104,4	99,1	93,2	86,4	78,7	69,8	63,2	53,5
TDV220 05/3A2B..4	45	60	134,6	127,4	125,5	120,0	113,5	105,8	97,0	87,0	75,8	67,4	
TDV220 05/5A..4	55	74	146,5	138,1	136,1	130,5	123,9	116,5	108,0	98,4	87,3	79,0	66,8
TDV220 06/4A2B..4	55	74	163,9	155,0	152,7	146,1	138,3	129,1	118,6	106,7	93,2	83,2	
TDV220 06/6A..4	75	101	175,8	165,7	163,3	156,6	148,7	139,7	129,6	118,0	104,8	94,8	80,2
TDV220 07/5A2B..4	75	101	193,2	182,6	180,0	172,2	163,0	152,4	140,2	126,4	110,7	99,0	
TDV220 07/7A..4	75	101	205,0	193,3	190,5	182,7	173,5	163,0	151,2	137,7	122,2	110,6	93,5
TDV220 08/6A2B..4	75	101	222,5	210,2	207,2	198,3	187,8	175,7	161,8	146,1	128,1	114,8	
TDV220 08/8A..4	90	121	234,3	220,9	217,8	208,8	198,3	186,3	172,8	157,4	139,7	126,4	106,9

Performances conformes aux normes ISO 9906 – Annexe A.

tdv220-4p50_a_th

SÉRIE TDV280 TABLEAU DE PERFORMANCES HYDRAULIQUES À 50 Hz, 4 PÔLES

TYPE DE POMPE	PUISSANCE NOMINALE		Q = DÉBIT										
			l/min 0	1066,7	1333,3	1666,7	1916,7	2166,7	2416,7	2666,7	2916,7	3166,7	3500
			m ³ /h 0	64	80	100	115	130	145	160	175	190	210
kW		HP	H = HAUTEUR MANOMÉTRIQUE TOTALE EN MÈTRES DE COLONNE D'EAU										
TDV280 01/1C..4	11	15	19,0	17,1	16,1	14,6	13,3	11,9	10,3	8,5	6,5		
TDV280 01/1B..4	11	15	22,8	21,1	20,2	18,9	17,8	16,5	14,9	13,2	11,1	8,8	
TDV280 01/1A..4	11	15	28,2	26,3	25,3	24,0	22,8	21,5	20,1	18,6	16,8	14,8	11,7
TDV280 02/2B..4	18,5	25	45,6	42,1	40,4	37,9	35,6	32,9	29,8	26,3	22,2	17,6	
TDV280 02/2A..4	22	30	56,4	52,6	50,7	48,0	45,6	43,1	40,3	37,1	33,6	29,6	23,4
TDV280 03/1A2B..4	30	40	73,8	68,4	65,8	61,9	58,4	54,5	50,0	44,9	39,0	32,4	
TDV280 03/3A..4	37	50	84,6	78,9	76,0	71,9	68,5	64,6	60,4	55,7	50,4	44,4	35,1
TDV280 04/2A2B..4	45	60	102,0	94,7	91,1	85,8	81,2	76,0	70,1	63,4	55,9	47,2	
TDV280 04/4A..4	45	60	112,8	105,2	101,4	95,9	91,3	86,2	80,5	74,3	67,2	59,2	46,8
TDV280 05/3A2B..4	55	74	130,2	121,0	116,5	109,8	104,0	97,6	90,3	82,0	72,7	62,0	
TDV280 05/5A..4	55	74	141,0	131,5	126,7	119,9	114,1	107,7	100,7	92,8	84,0	74,0	58,5
TDV280 06/4A2B..4	75	101	158,4	147,3	141,8	133,8	126,9	119,1	110,4	100,6	89,5	76,8	
TDV280 06/6A..4	75	101	169,2	157,7	152,1	143,9	136,9	129,3	120,8	111,4	100,8	88,8	70,2
TDV280 07/5A2B..4	75	101	186,6	173,6	167,2	157,8	149,7	140,7	130,5	119,1	106,3	91,6	
TDV280 07/7A..4	90	121	197,4	184,0	177,4	167,9	159,8	150,8	140,9	130,0	117,6	103,7	81,9
TDV280 08/6A2B..4	90	121	214,8	199,9	192,5	181,8	172,5	162,2	150,7	137,7	123,1	106,4	
TDV280 08/8A..4	90	121	225,6	210,3	202,8	191,9	182,6	172,4	161,1	148,5	134,4	118,5	93,6

Performances conformes aux normes ISO 9906 – Annexe A.

tdv280-4p50_a_th

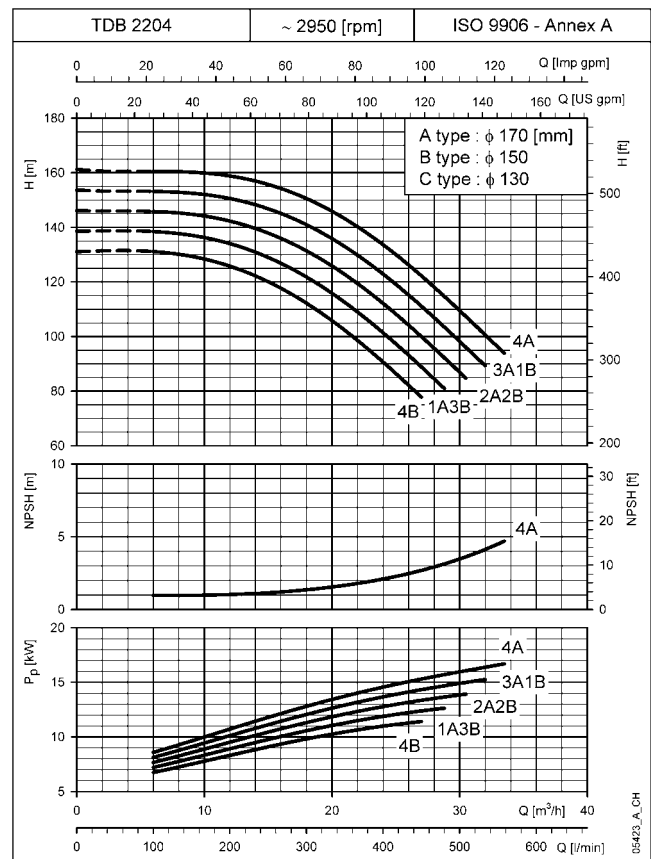
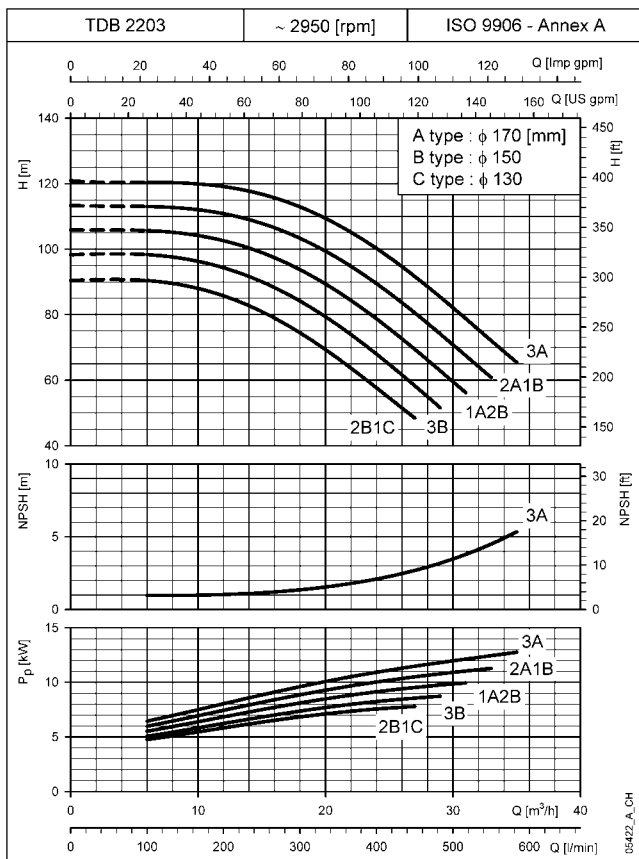
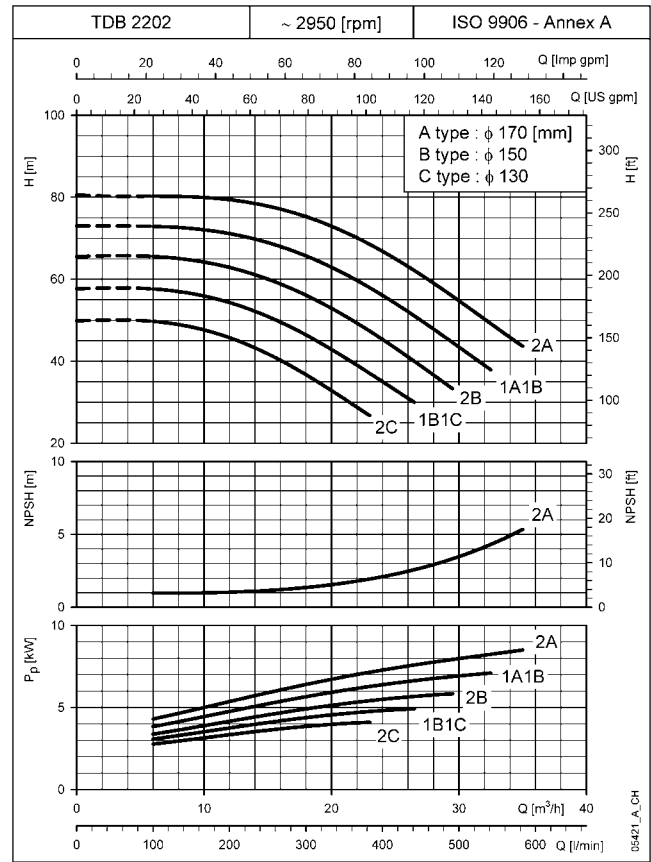
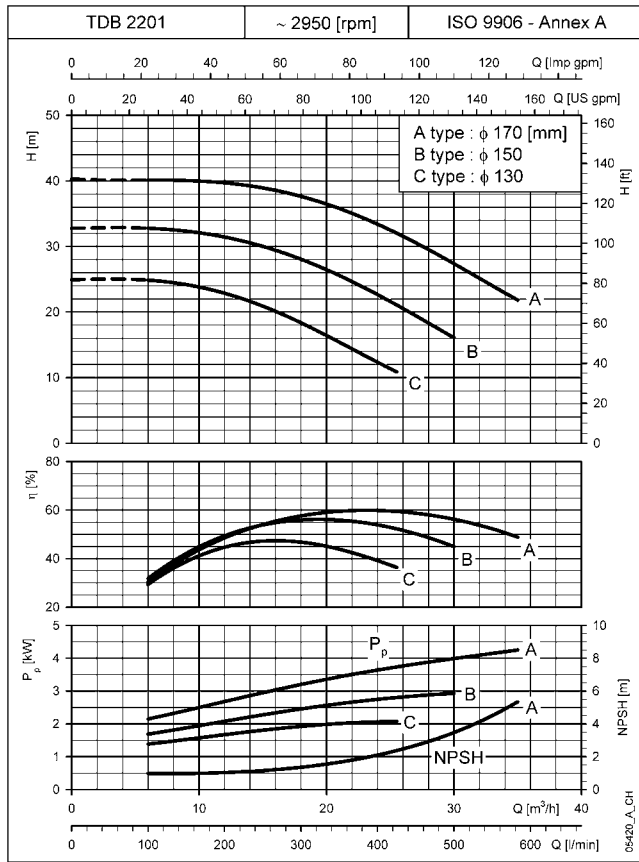


ITT

Lowara

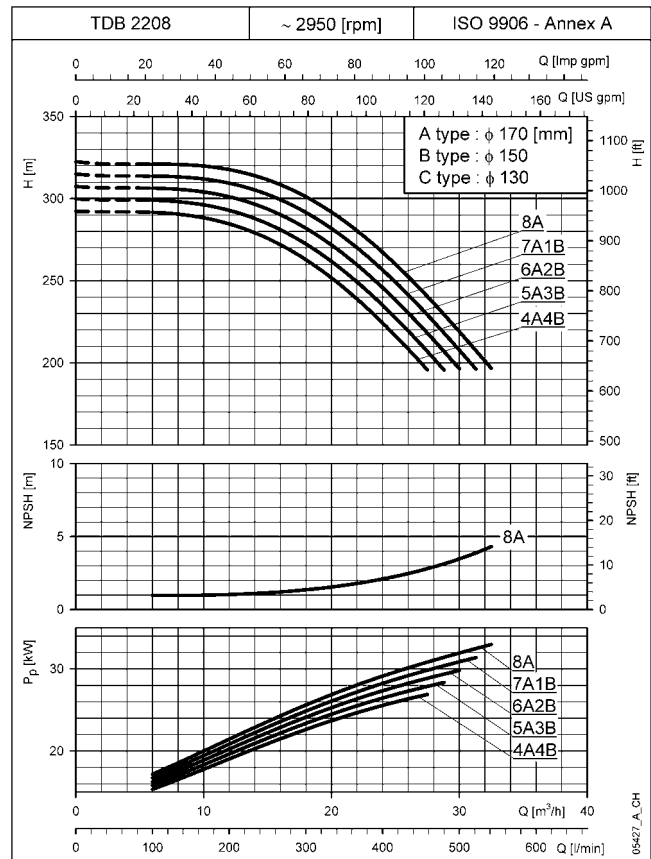
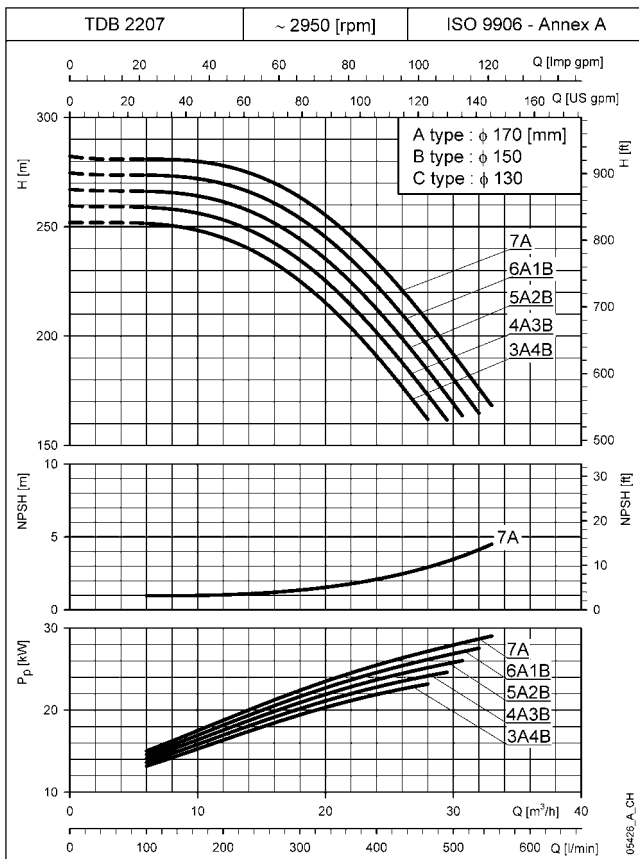
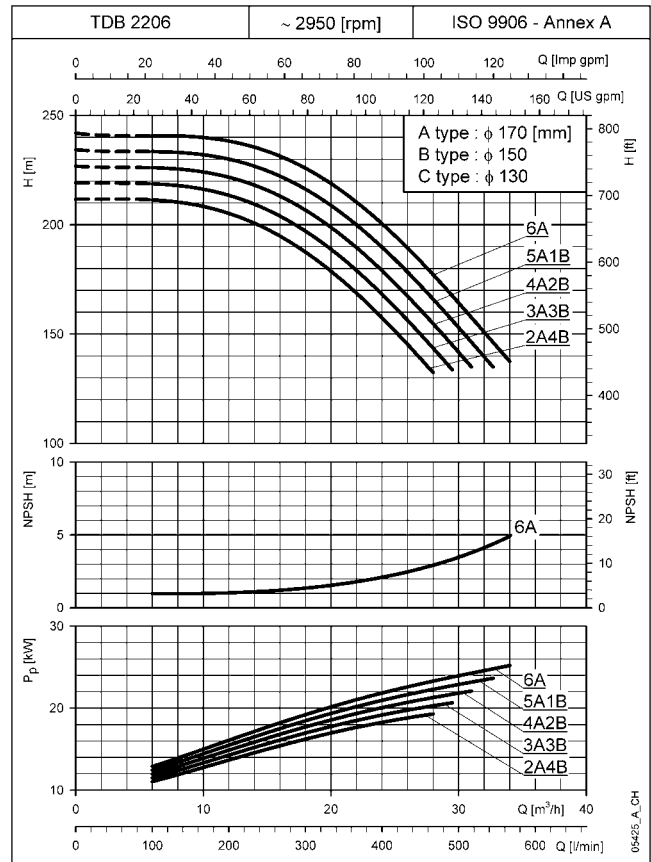
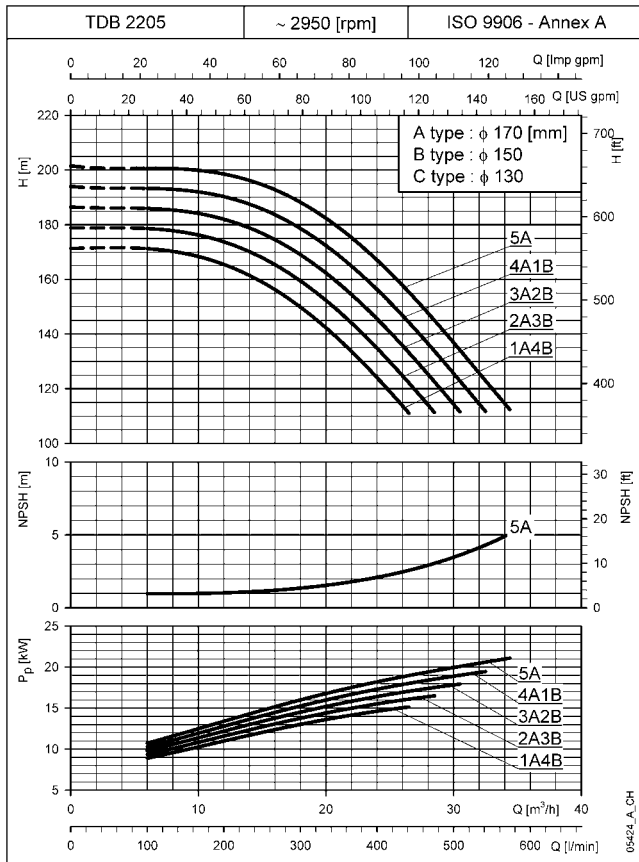
SÉRIE TDB22

CARACTÉRISTIQUES DE FONCTIONNEMENT À 50 Hz, 2 PÔLES



Les performances déclarées sont valables pour des liquides ayant une densité $\rho = 1.0 \text{ kg/dm}^3$ et une viscosité cinématique $\nu = 1 \text{ mm}^2/\text{sec}$.
 Les valeurs NPSH déclarées sont des valeurs de laboratoire ; dans la pratique on conseille, par sécurité, d'augmenter la valeur de 0,5 m.

SÉRIE TDB22 CARACTÉRISTIQUES DE FONCTIONNEMENT À 50 Hz, 2 PÔLES



Les performances déclarées sont valables pour des liquides ayant une densité $\rho = 1.0 \text{ kg/dm}^3$ et une viscosité cinématique $\nu = 1 \text{ mm}^2/\text{sec}$.
 Les valeurs NPSH déclarées sont des valeurs de laboratoire ; dans la pratique on conseille, par sécurité, d'augmenter la valeur de 0,5 m.

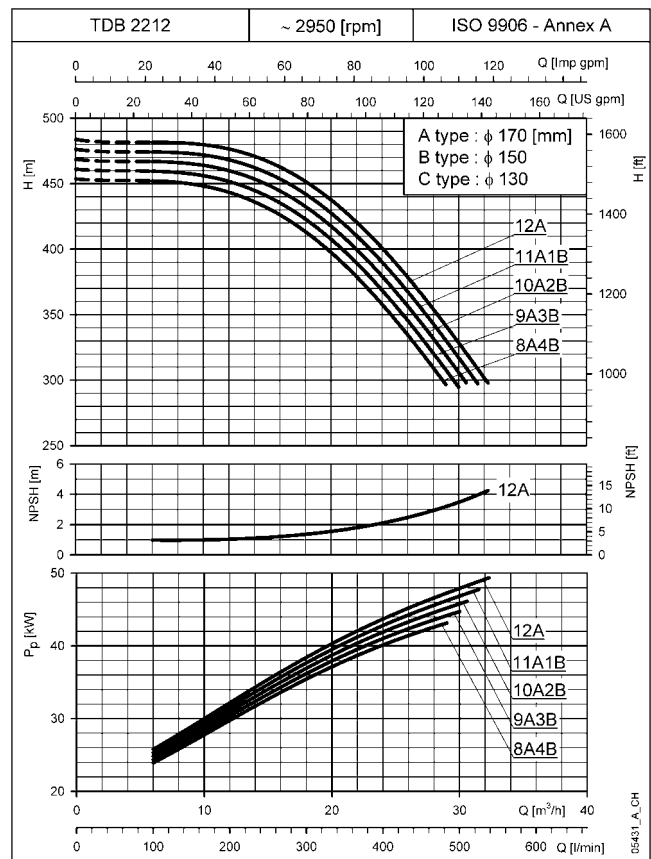
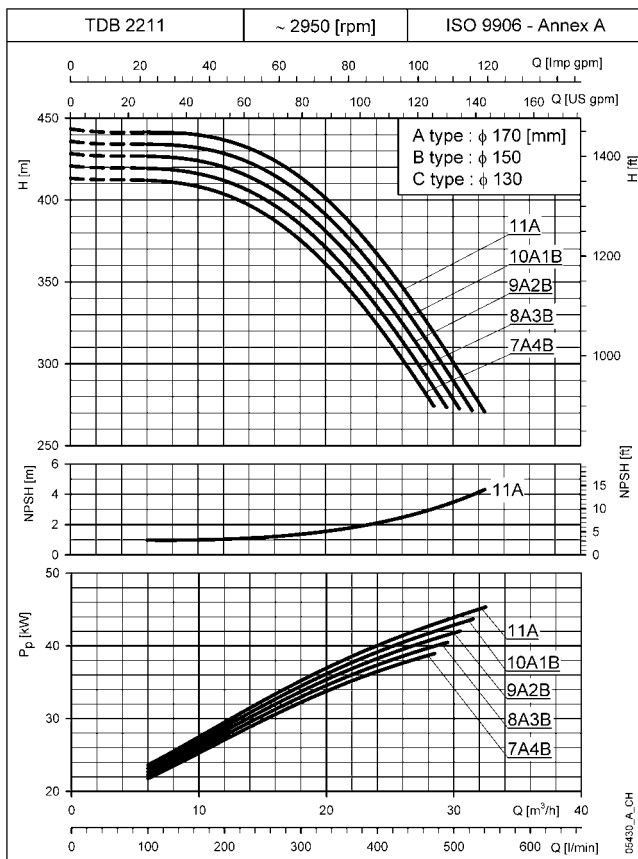
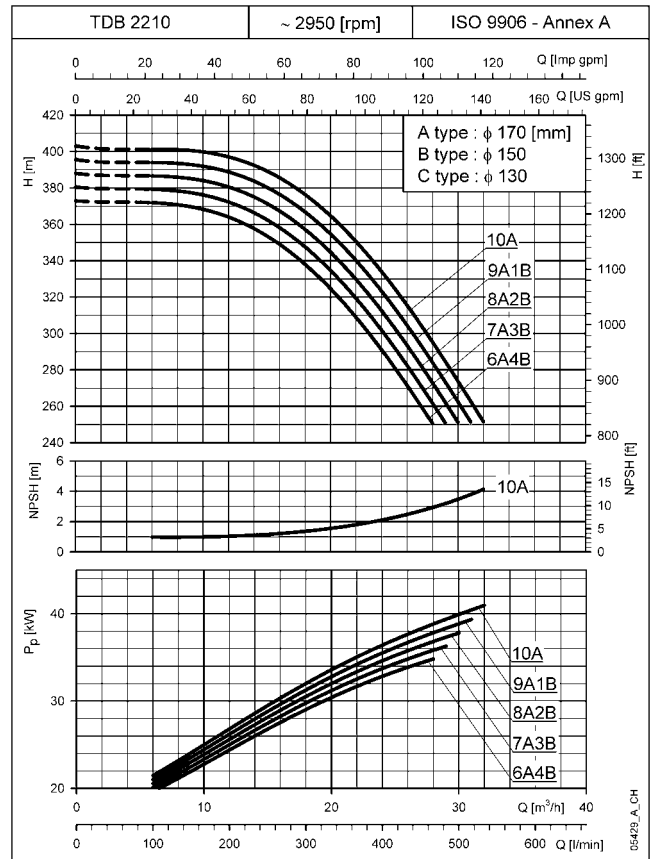
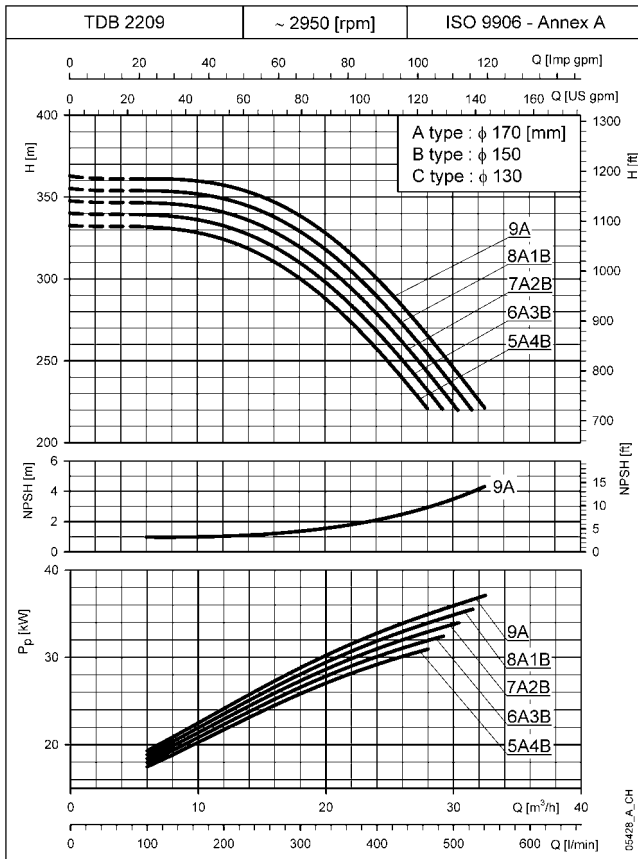


ITT

Lowara

SÉRIE TDB22

CARACTÉRISTIQUES DE FONCTIONNEMENT À 50 Hz, 2 PÔLES



Les performances déclarées sont valables pour des liquides ayant une densité $\rho = 1.0 \text{ kg/dm}^3$ et une viscosité cinématique $\nu = 1 \text{ mm}^2/\text{sec}$.
 Les valeurs NPSH déclarées sont des valeurs de laboratoire ; dans la pratique on conseille, par sécurité, d'augmenter la valeur de 0,5 m.

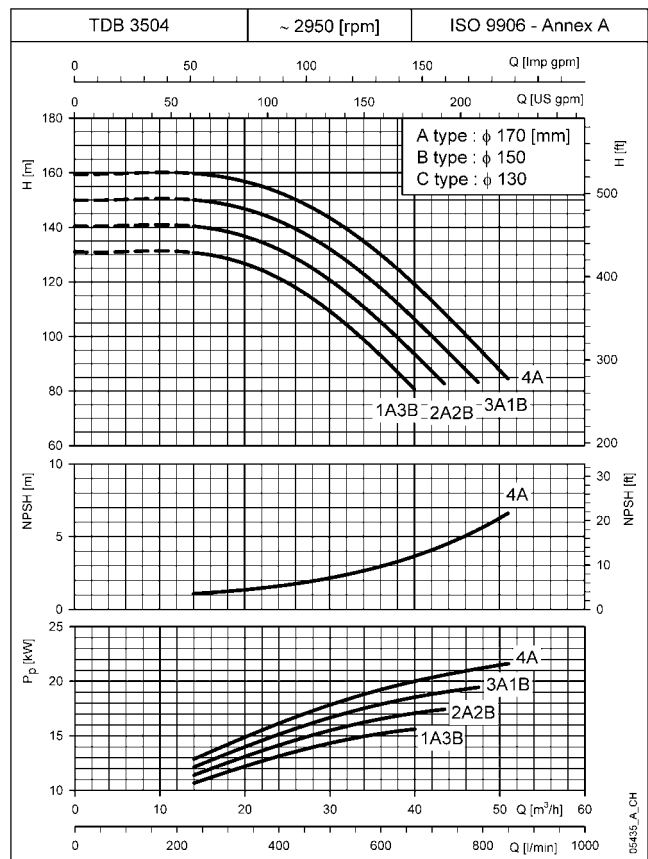
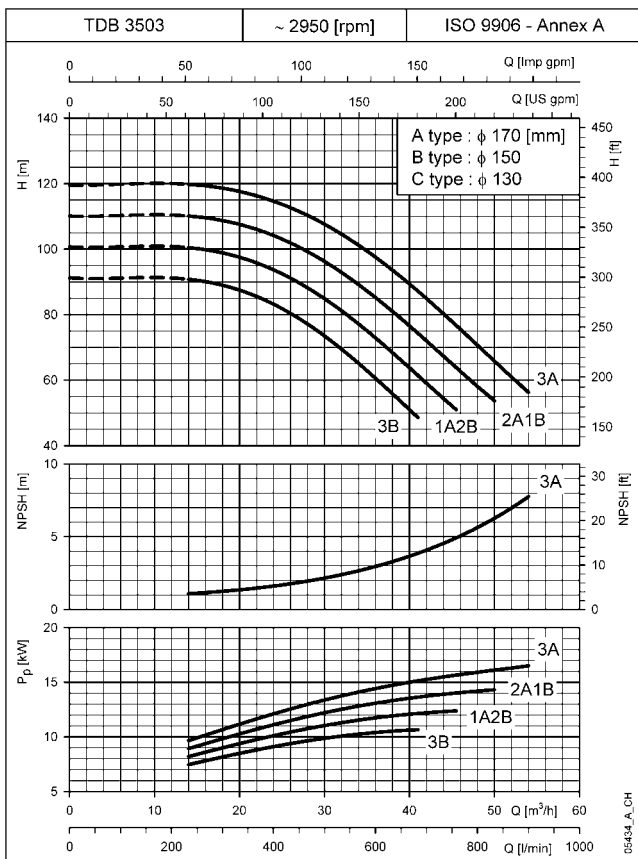
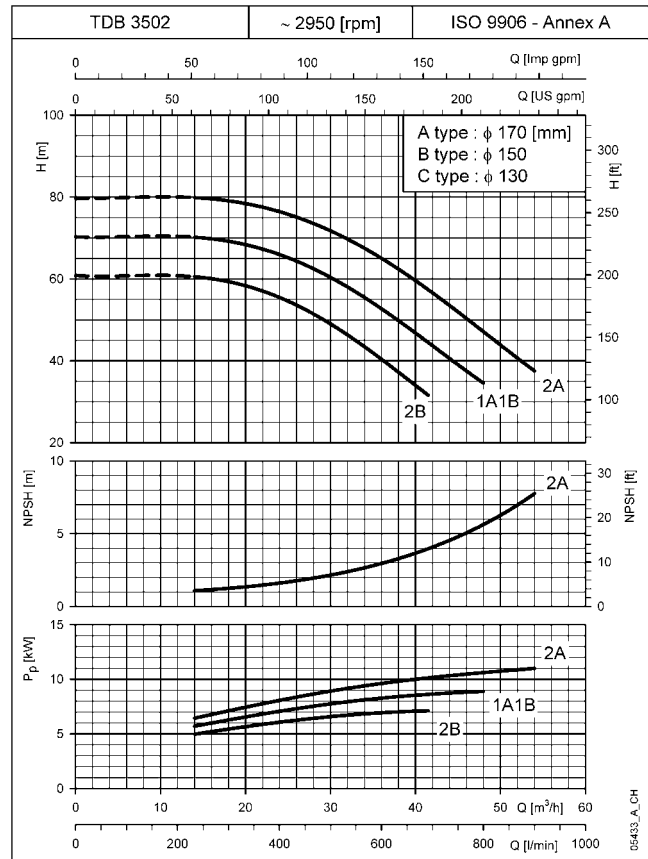
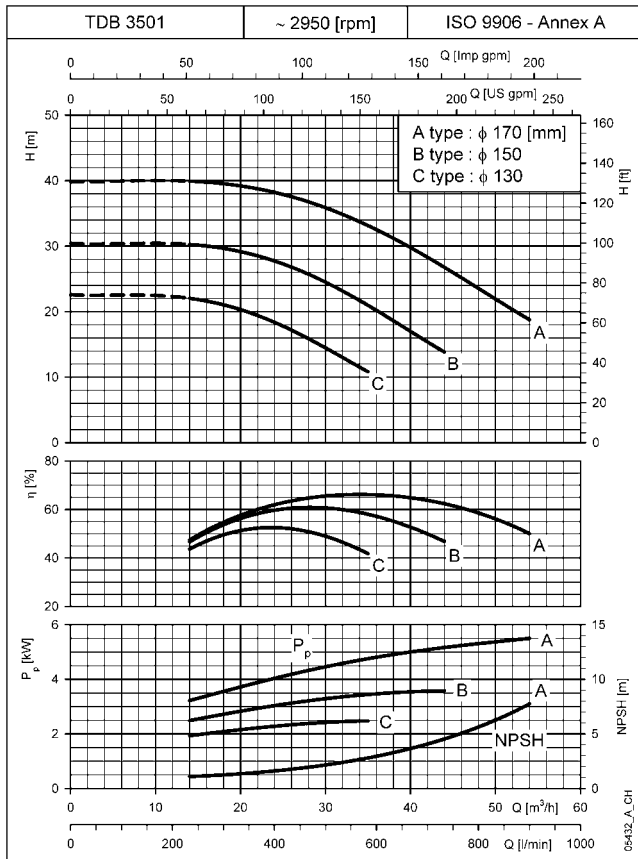


ITT

Lowara

SÉRIE TDB35

CARACTÉRISTIQUES DE FONCTIONNEMENT À 50 Hz, 2 PÔLES



Les performances déclarées sont valables pour des liquides ayant une densité $\rho = 1.0 \text{ kg/dm}^3$ et une viscosité cinématique $\nu = 1 \text{ mm}^2/\text{sec}$.
 Les valeurs NPSH déclarées sont des valeurs de laboratoire ; dans la pratique on conseille, par sécurité, d'augmenter la valeur de 0,5 m.

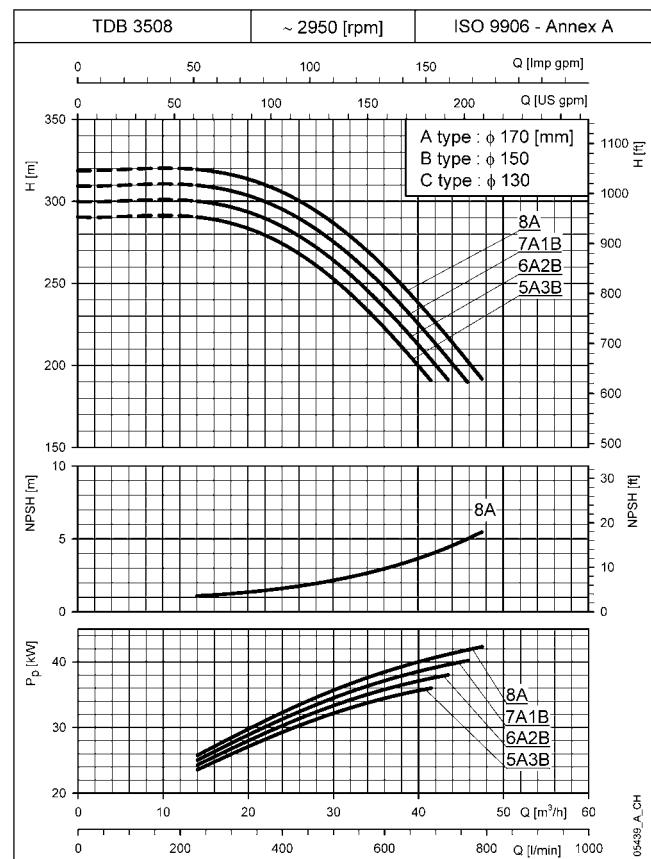
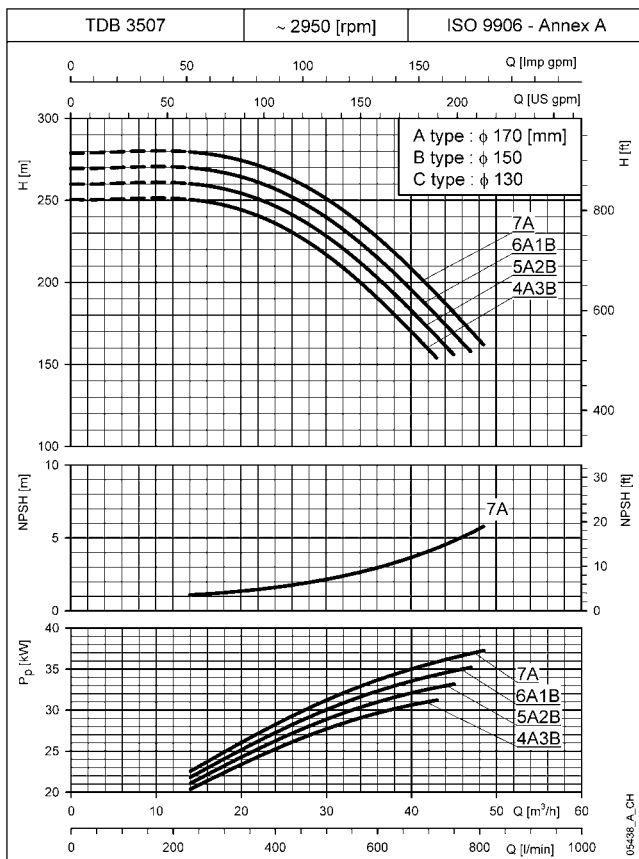
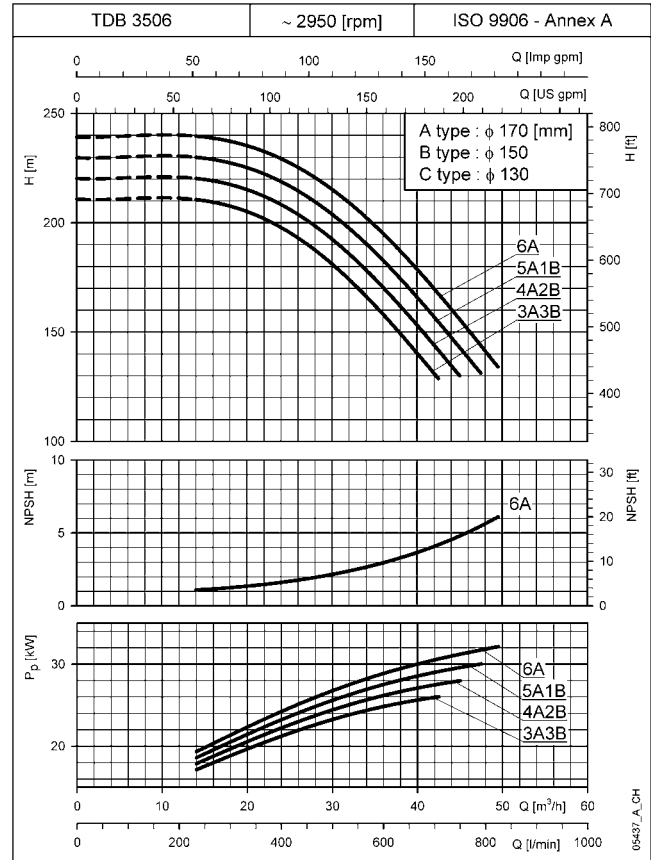
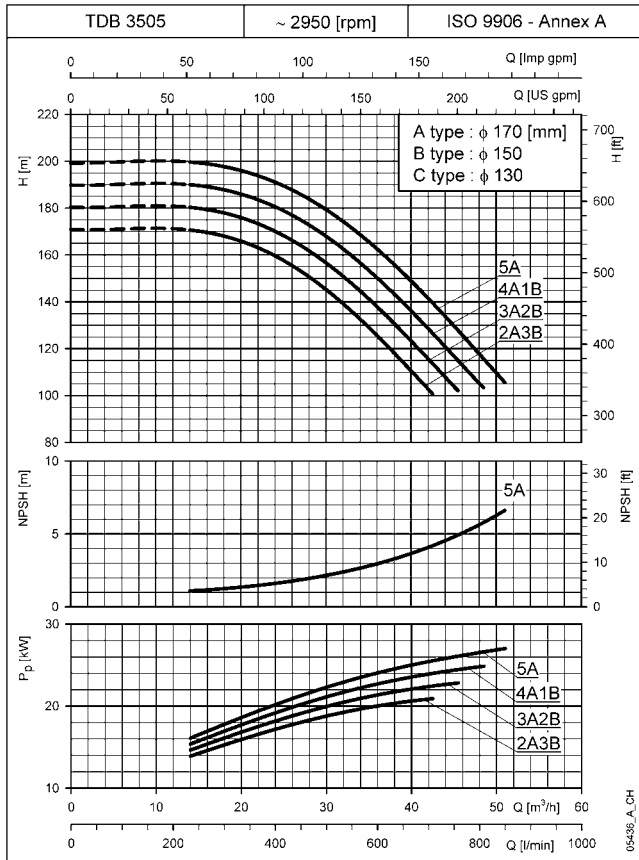


ITT

Lowara

SÉRIE TDB35

CARACTÉRISTIQUES DE FONCTIONNEMENT À 50 Hz, 2 PÔLES



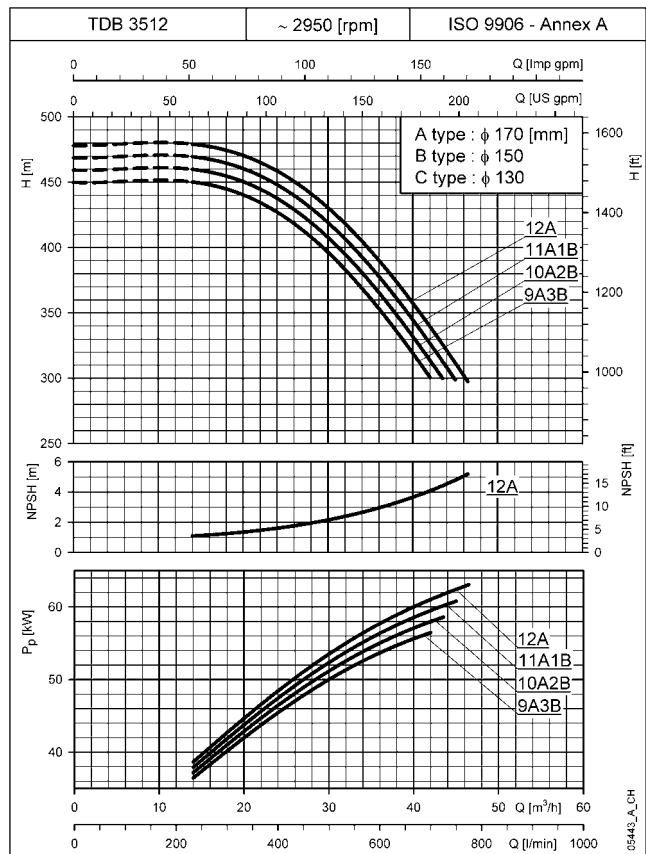
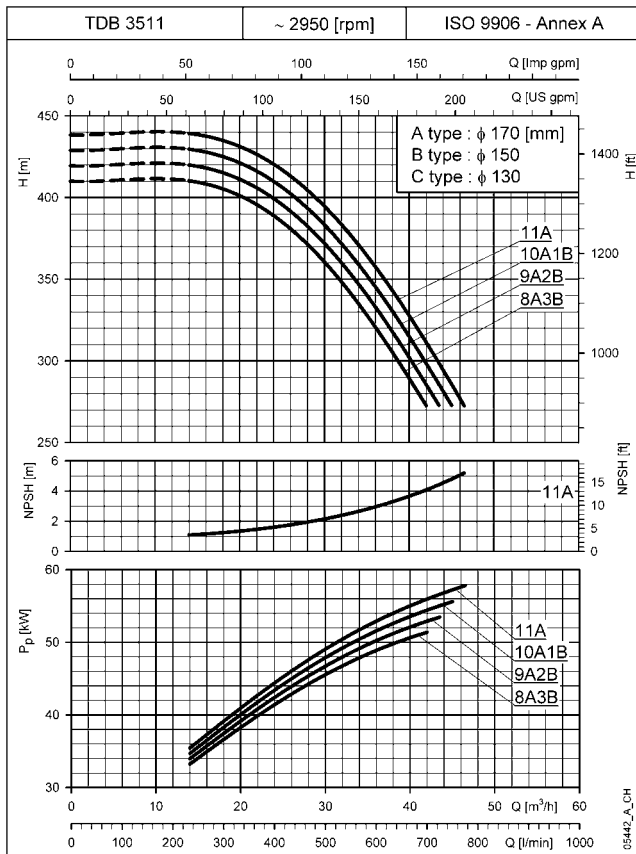
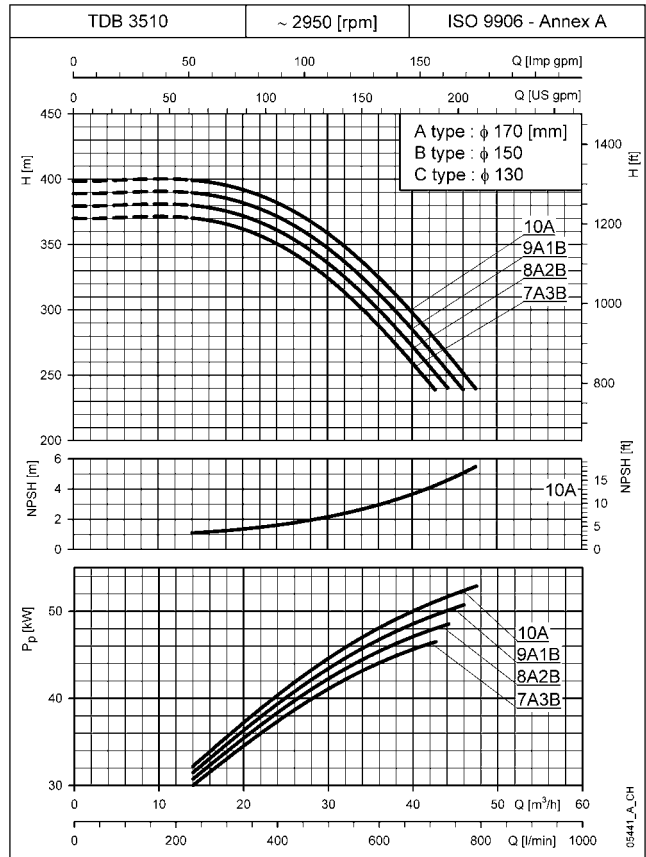
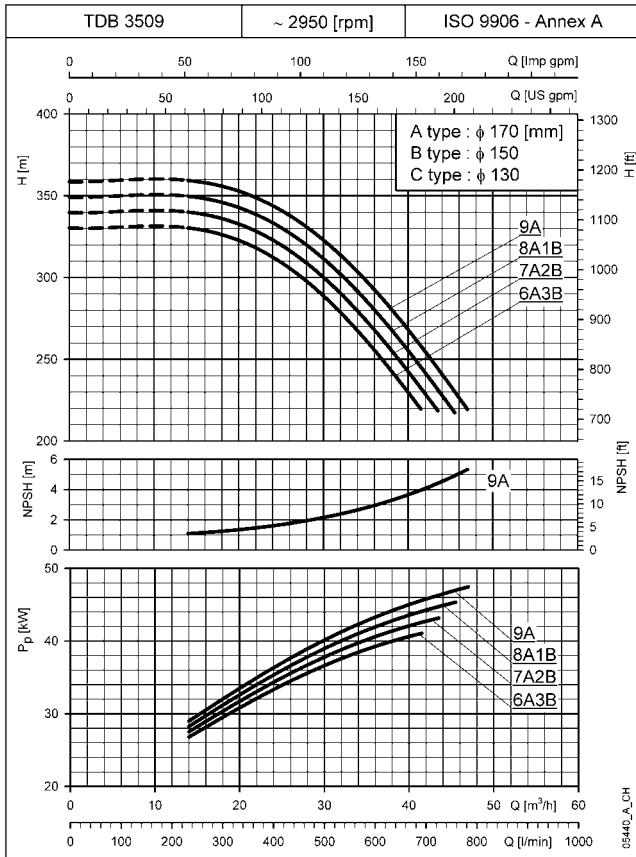
Les performances déclarées sont valables pour des liquides ayant une densité $\rho = 1.0 \text{ kg/dm}^3$ et une viscosité cinématique $\nu = 1 \text{ mm}^2/\text{sec}$.
Les valeurs NPSH déclarées sont des valeurs de laboratoire ; dans la pratique on conseille, par sécurité, d'augmenter la valeur de 0,5 m.



ITT

Lowara

SÉRIE TDB35 CARACTÉRISTIQUES DE FONCTIONNEMENT À 50 Hz, 2 PÔLES



Les performances déclarées sont valables pour des liquides ayant une densité $\rho = 1.0 \text{ kg/dm}^3$ et une viscosité cinématique $\nu = 1 \text{ mm}^2/\text{sec}$.
Les valeurs NPSH déclarées sont des valeurs de laboratoire ; dans la pratique on conseille, par sécurité, d'augmenter la valeur de 0,5 m.

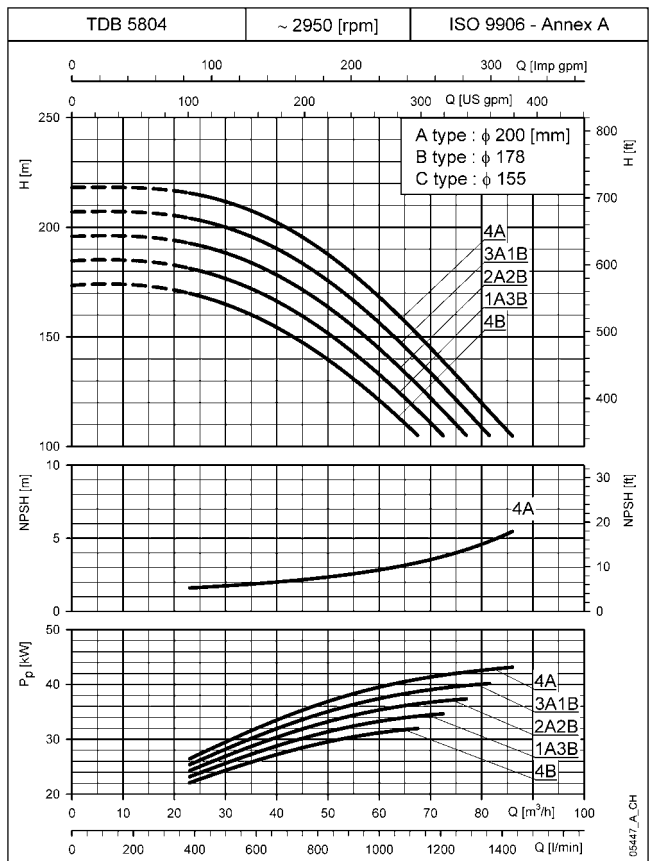
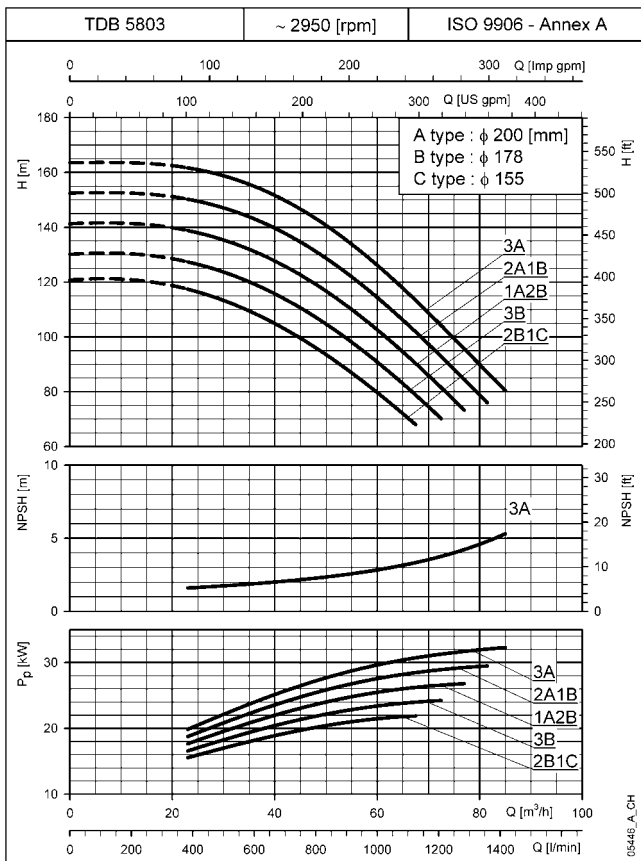
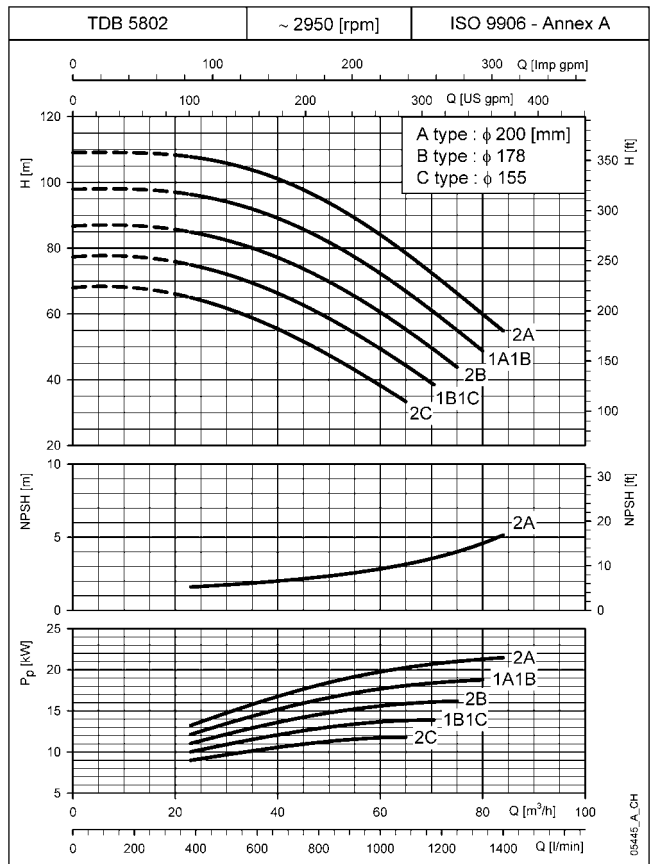
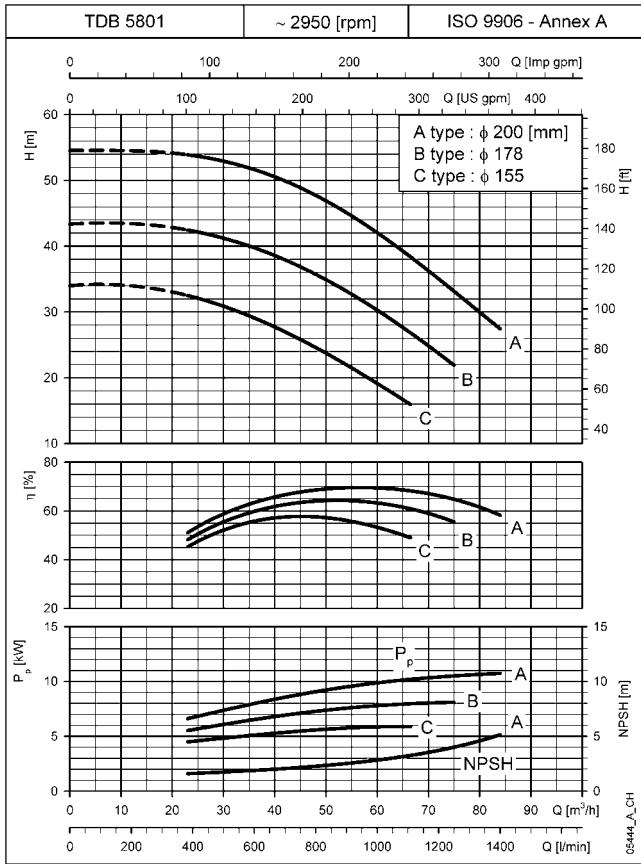


ITT

Lowara

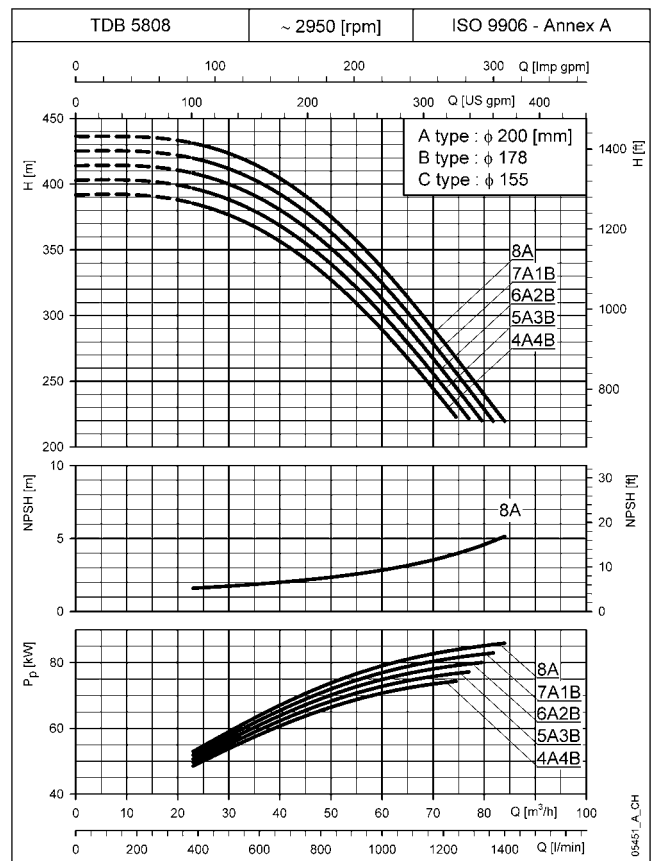
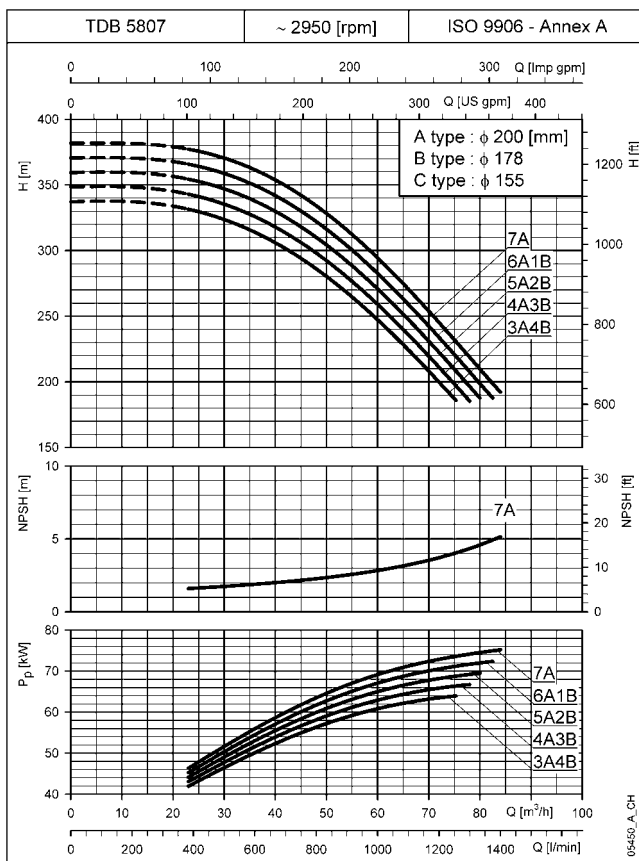
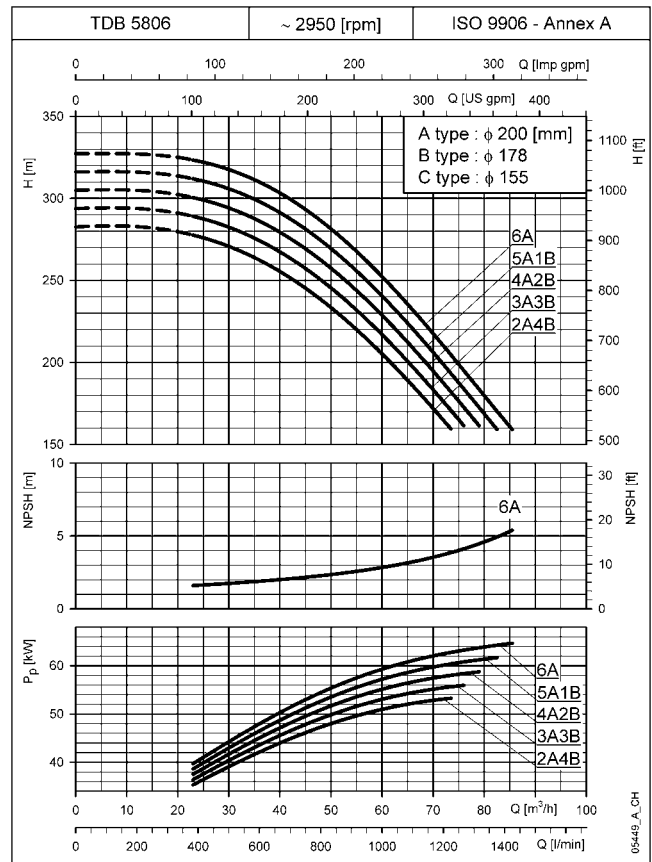
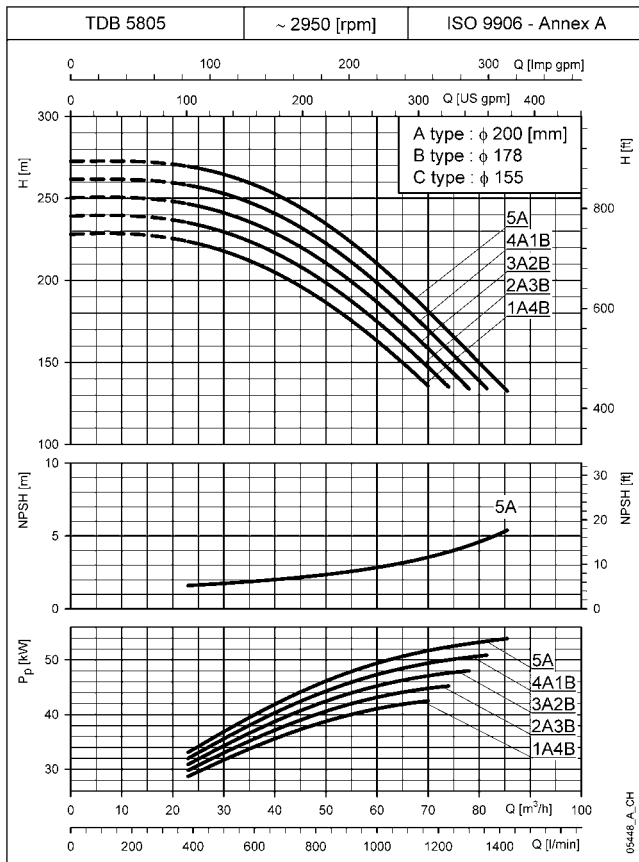
SÉRIE TDB58

CARACTÉRISTIQUES DE FONCTIONNEMENT À 50 Hz, 2 PÔLES



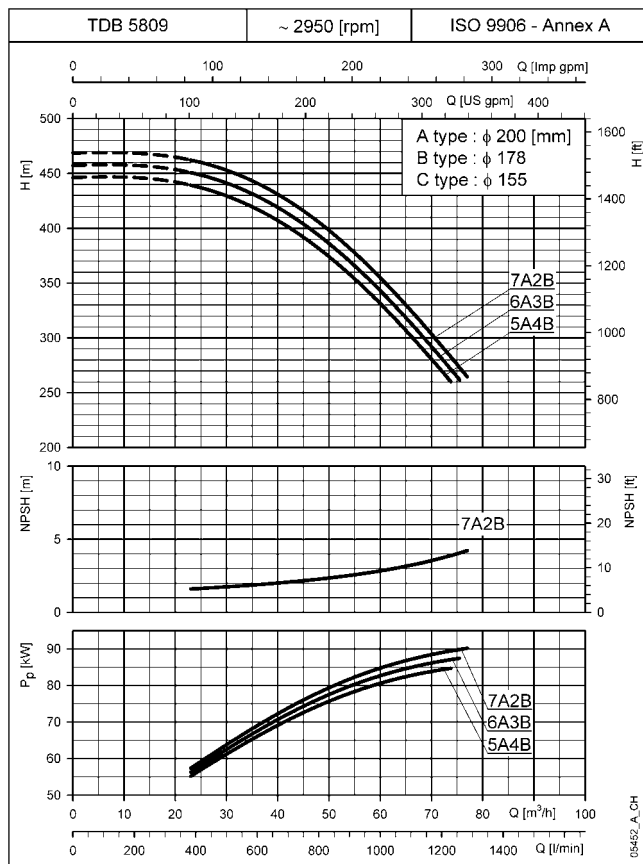
Les performances déclarées sont valables pour des liquides ayant une densité $\rho = 1.0 \text{ kg/dm}^3$ et une viscosité cinématique $\nu = 1 \text{ mm}^2/\text{sec}$.
 Les valeurs NPSH déclarées sont des valeurs de laboratoire ; dans la pratique on conseille, par sécurité, d'augmenter la valeur de 0,5 m.

SÉRIE TDB58 CARACTÉRISTIQUES DE FONCTIONNEMENT À 50 Hz, 2 PÔLES



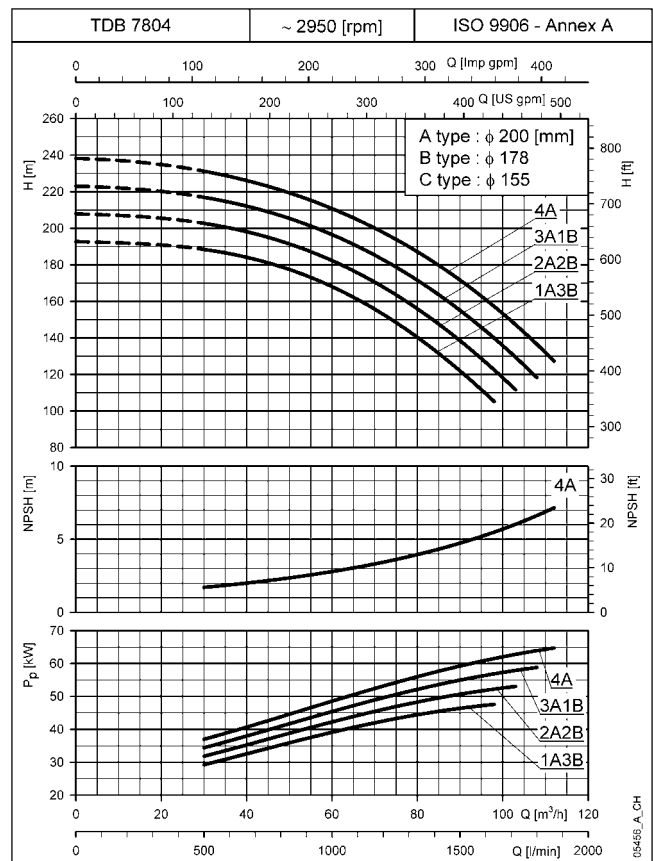
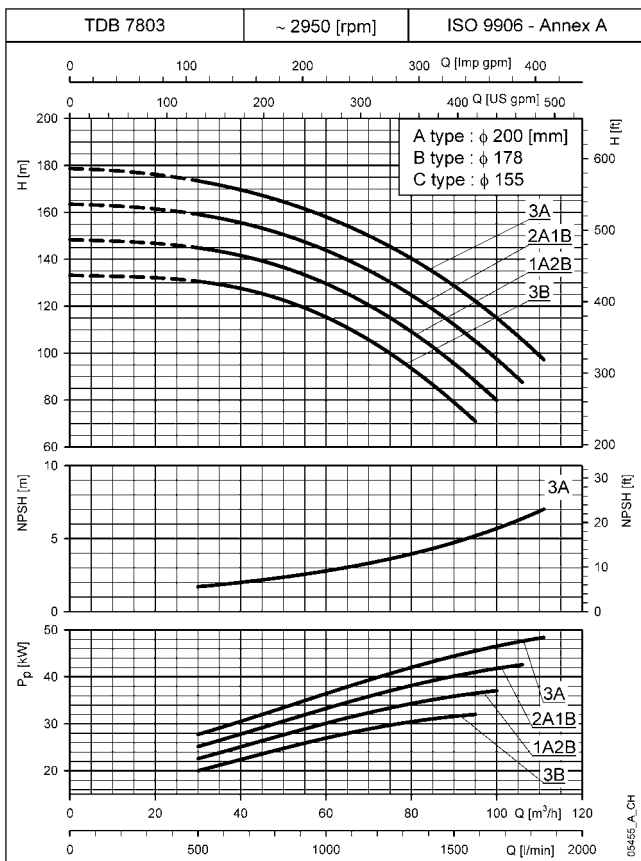
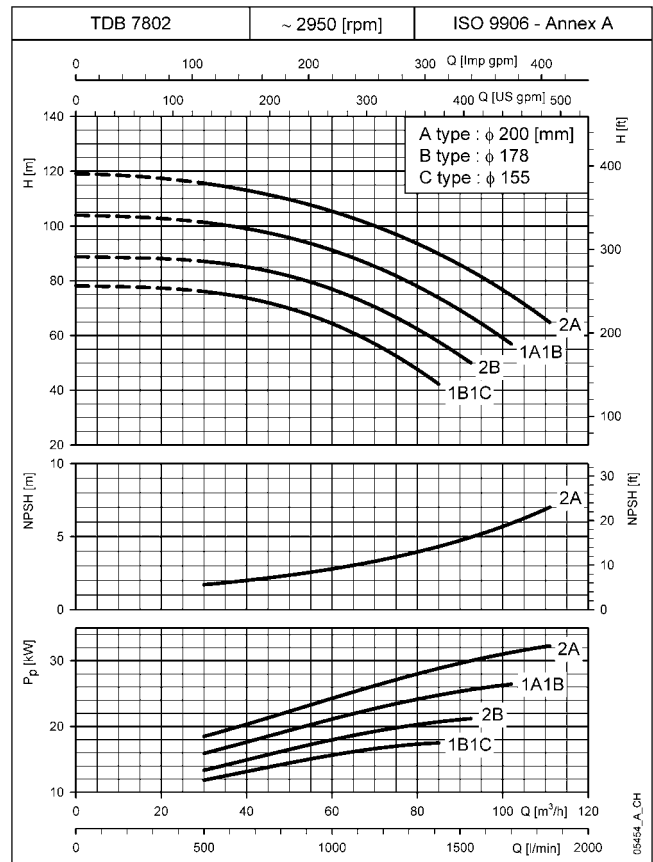
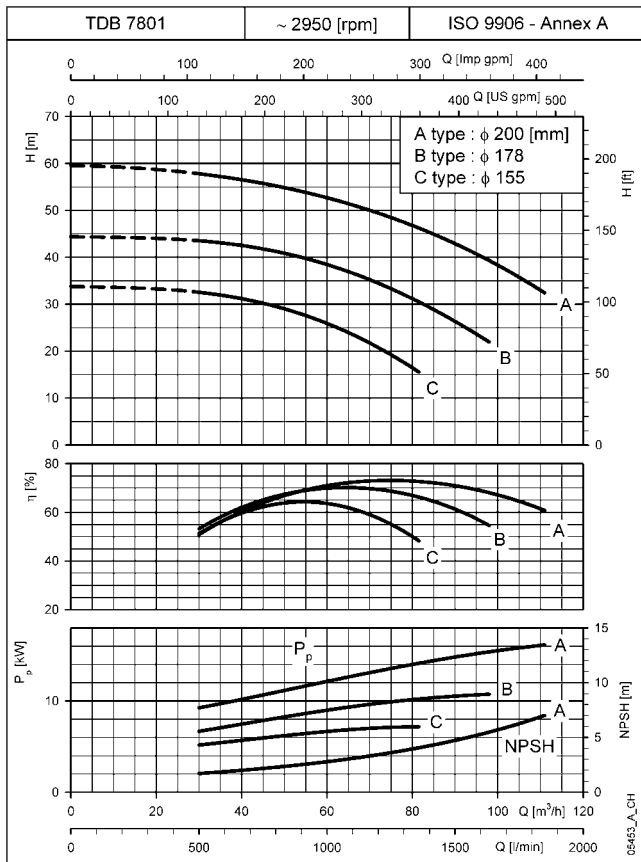
Les performances déclarées sont valables pour des liquides ayant une densité $\rho = 1.0 \text{ kg/dm}^3$ et une viscosité cinématique $\nu = 1 \text{ mm}^2/\text{sec}$.
Les valeurs NPSH déclarées sont des valeurs de laboratoire ; dans la pratique on conseille, par sécurité, d'augmenter la valeur de 0,5 m.

SÉRIE TDB58 CARACTÉRISTIQUES DE FONCTIONNEMENT À 50 Hz, 2 PÔLES



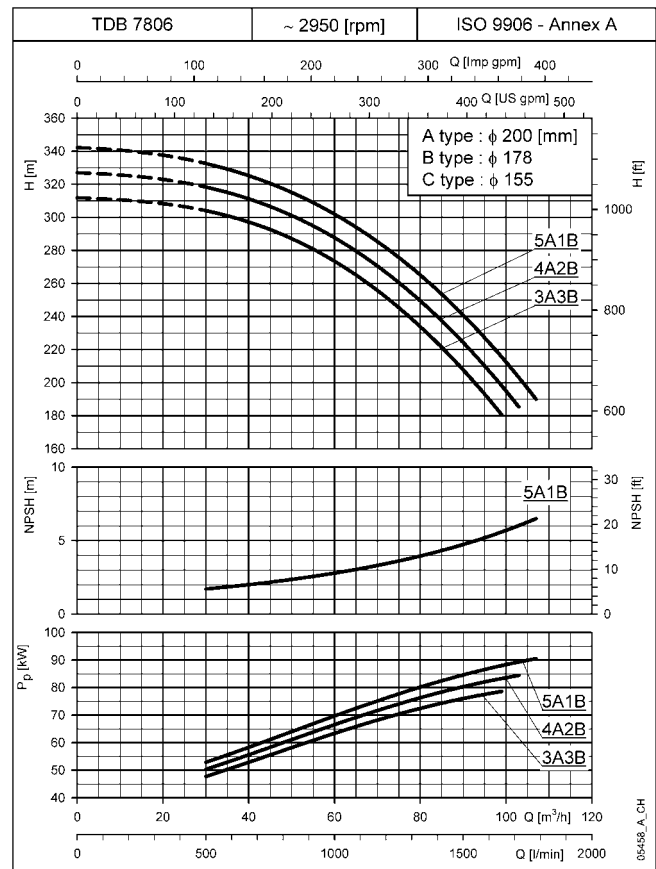
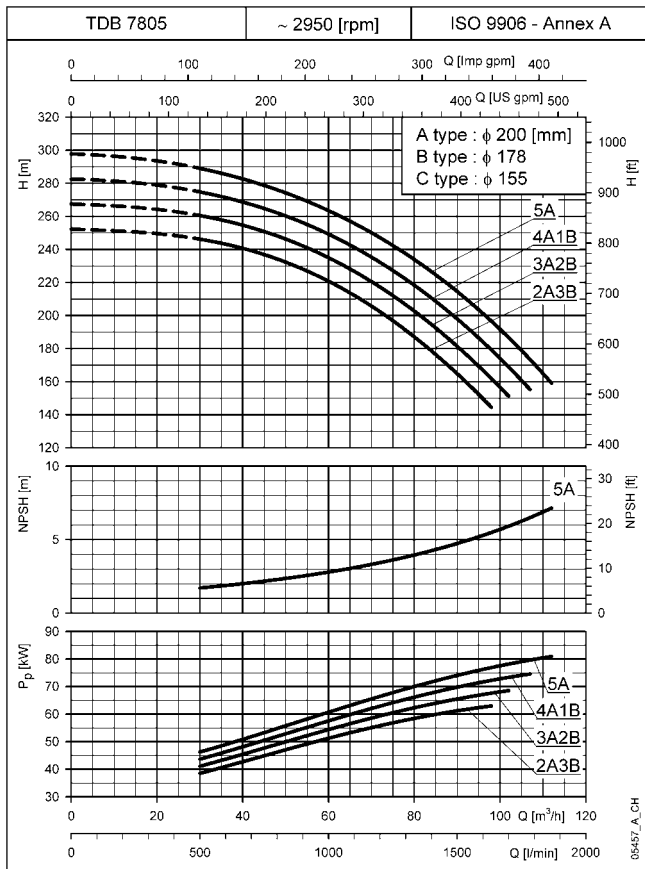
Les performances déclarées sont valables pour des liquides ayant une densité $\rho = 1.0 \text{ kg/dm}^3$ et une viscosité cinématique $\nu = 1 \text{ mm}^2/\text{sec}$.
Les valeurs NPSH déclarées sont des valeurs de laboratoire ; dans la pratique on conseille, par sécurité, d'augmenter la valeur de 0,5 m.

SÉRIE TDB78 CARACTÉRISTIQUES DE FONCTIONNEMENT À 50 Hz, 2 PÔLES



Les performances déclarées sont valables pour des liquides ayant une densité $\rho = 1.0 \text{ kg/dm}^3$ et une viscosité cinématique $\nu = 1 \text{ mm}^2/\text{sec}$.
 Les valeurs NPSH déclarées sont des valeurs de laboratoire ; dans la pratique on conseille, par sécurité, d'augmenter la valeur de 0,5 m.

SÉRIE TDB78 CARACTÉRISTIQUES DE FONCTIONNEMENT À 50 Hz, 2 PÔLES

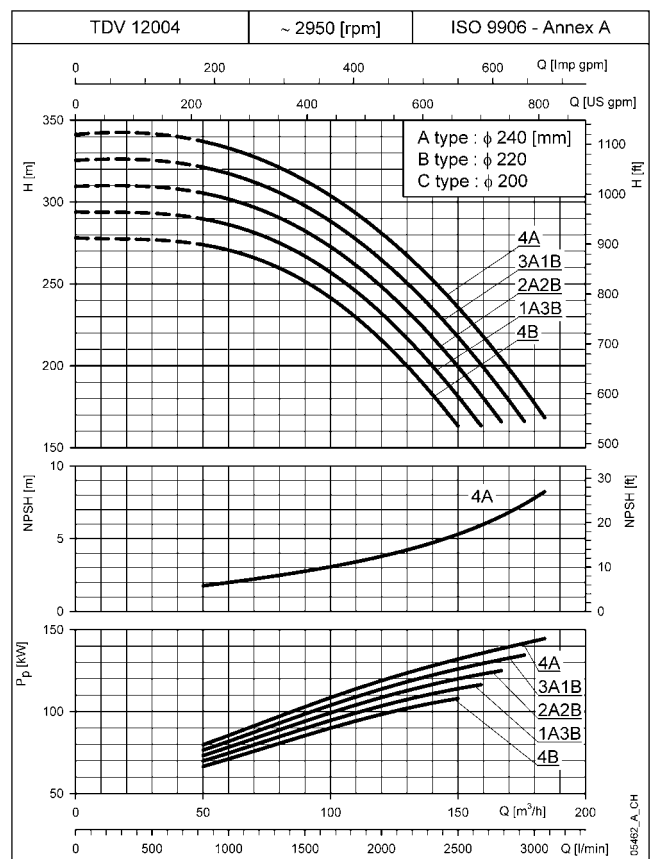
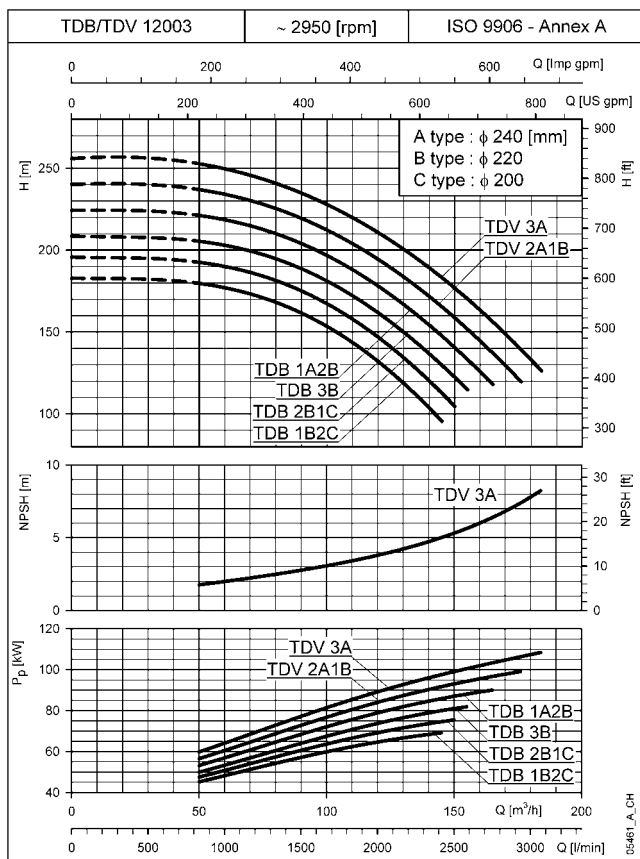
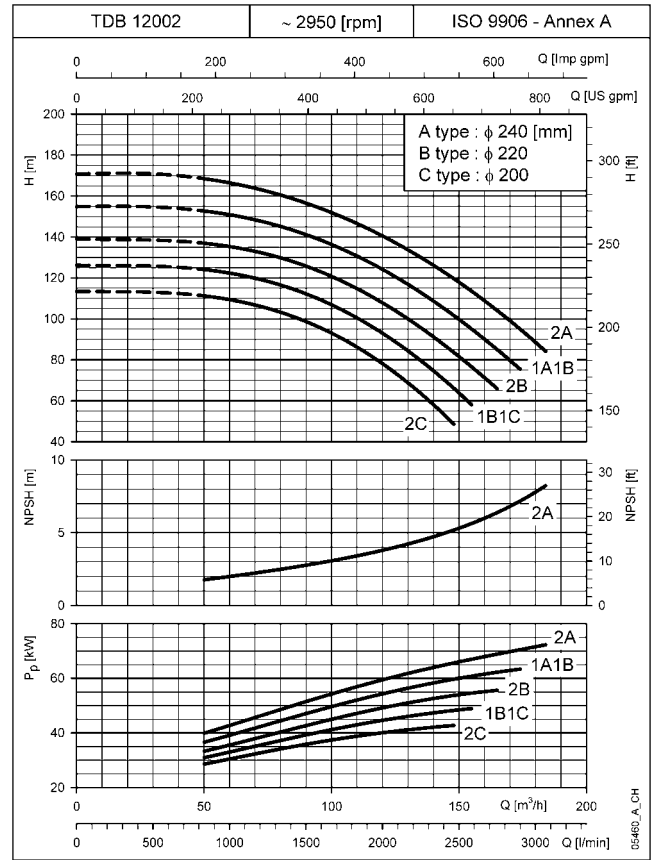
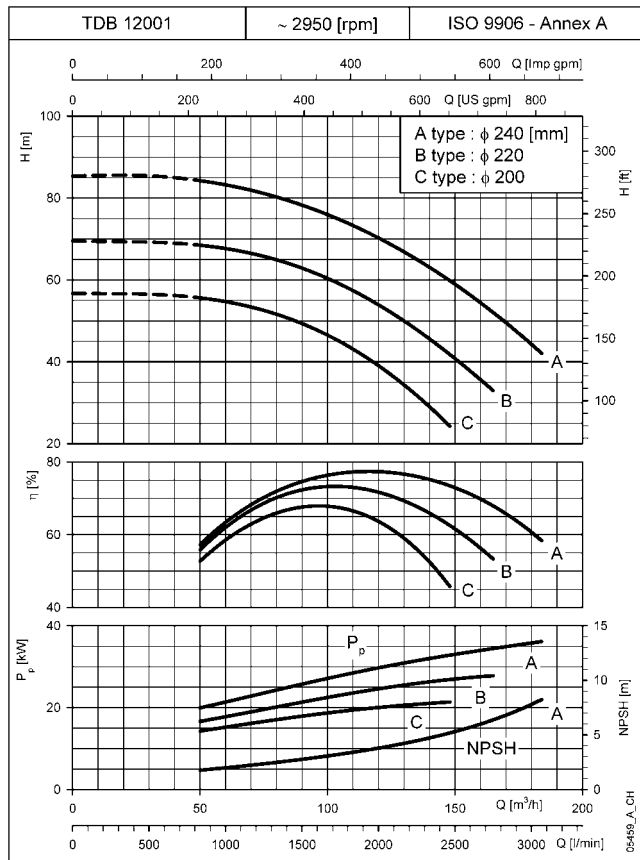




ITT

Lowara

SÉRIE TDB-TDV120 CARACTÉRISTIQUES DE FONCTIONNEMENT À 50 Hz, 2 PÔLES



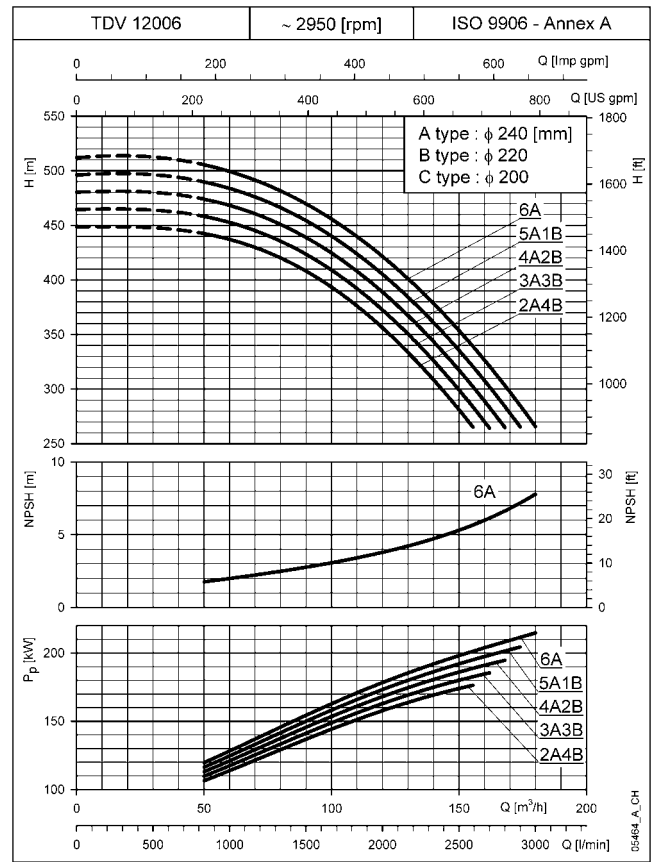
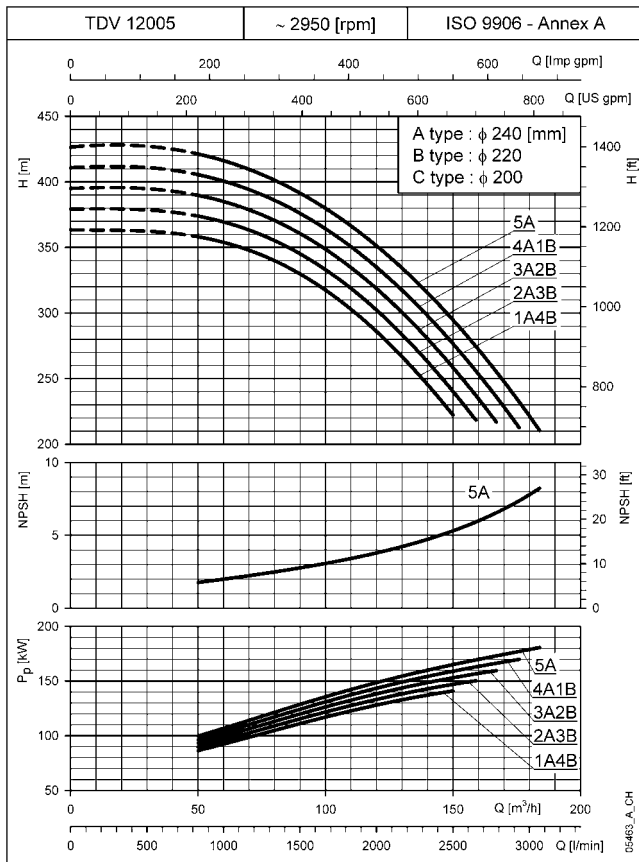
Les performances déclarées sont valables pour des liquides ayant une densité $\rho = 1.0 \text{ kg/dm}^3$ et une viscosité cinématique $\nu = 1 \text{ mm}^2/\text{sec}$.
Les valeurs NPSH déclarées sont des valeurs de laboratoire ; dans la pratique on conseille, par sécurité, d'augmenter la valeur de 0,5 m.



ITT

Lowara

SÉRIE TDB-TDV120 CARACTÉRISTIQUES DE FONCTIONNEMENT À 50 Hz, 2 PÔLES



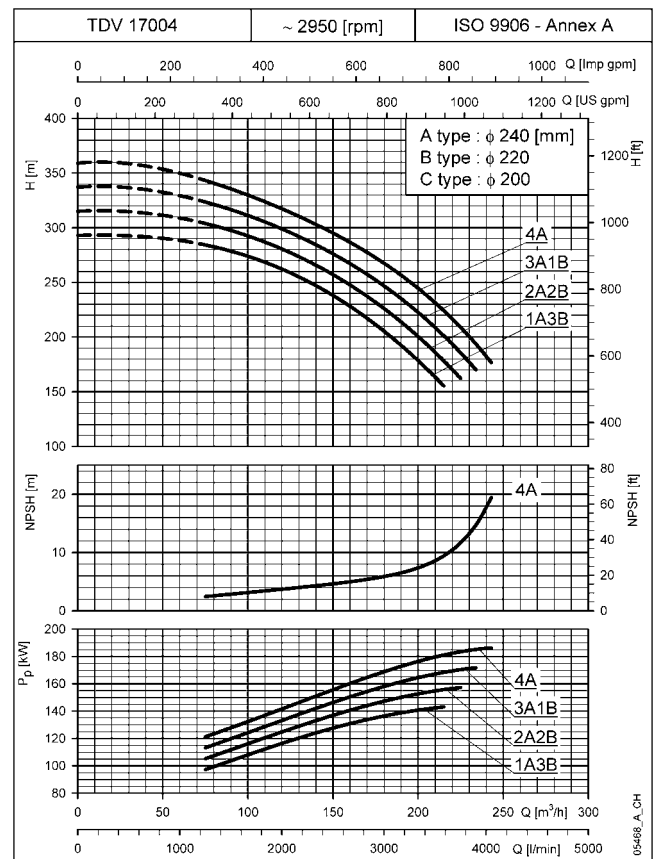
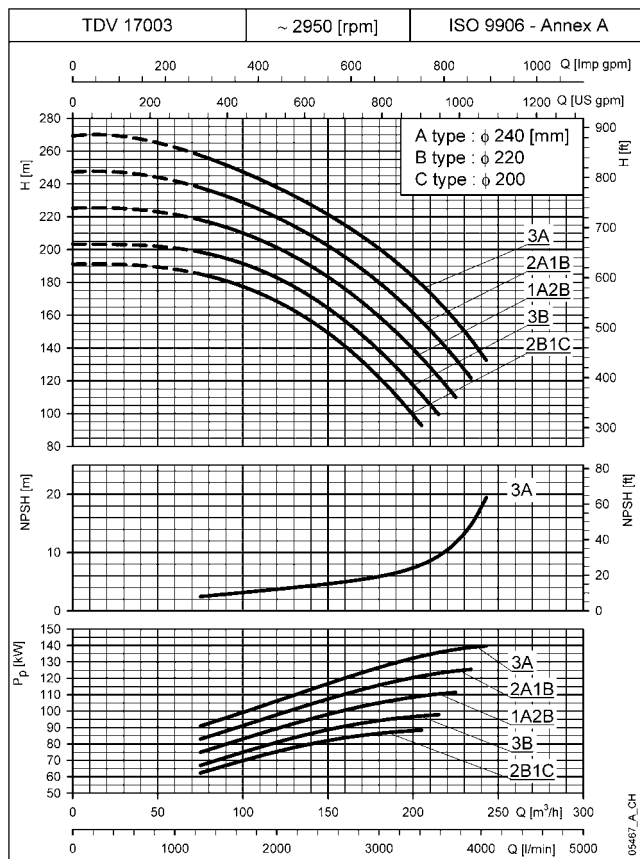
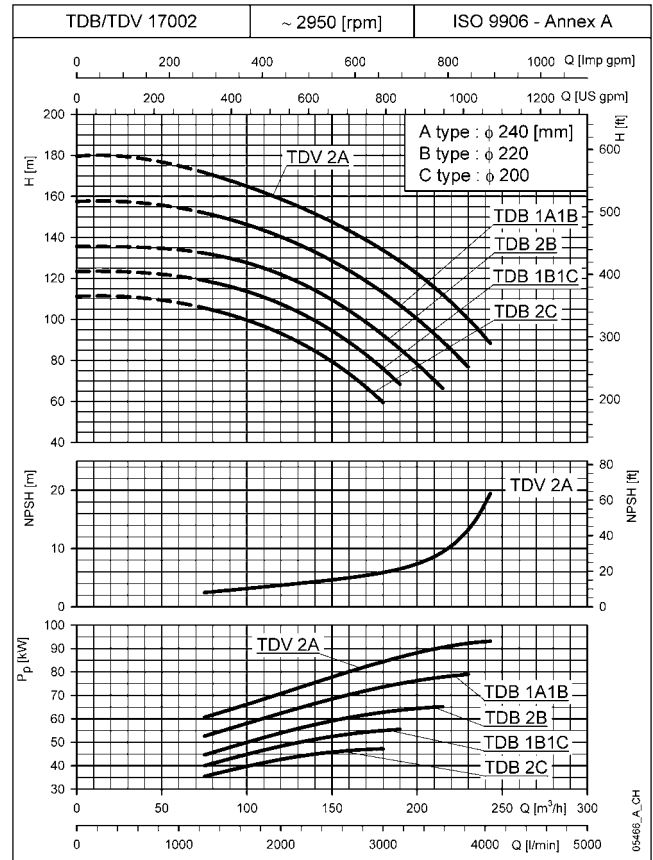
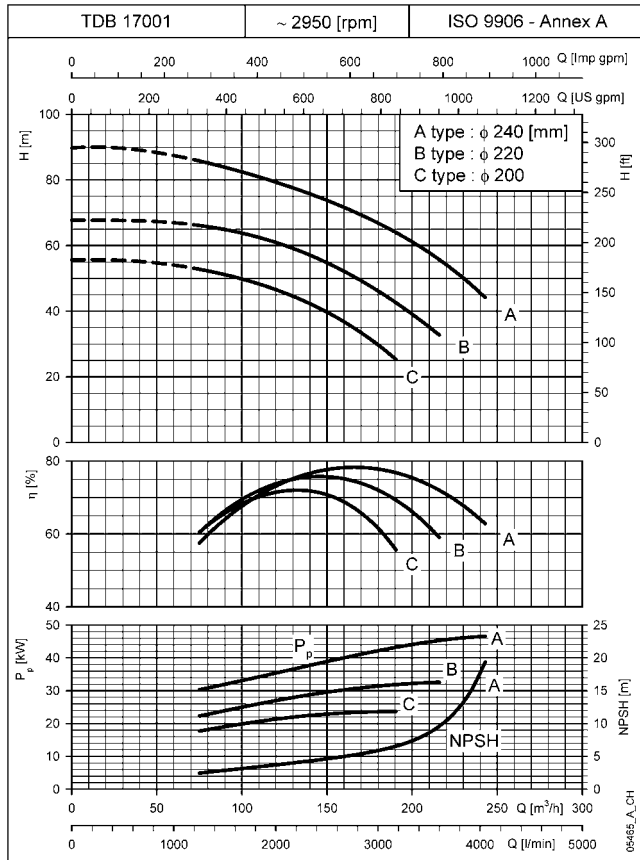
Les performances déclarées sont valables pour des liquides ayant une densité $\rho = 1.0 \text{ kg/dm}^3$ et une viscosité cinématique $\nu = 1 \text{ mm}^2/\text{sec}$.
 Les valeurs NPSH déclarées sont des valeurs de laboratoire ; dans la pratique on conseille, par sécurité, d'augmenter la valeur de 0,5 m.



ITT

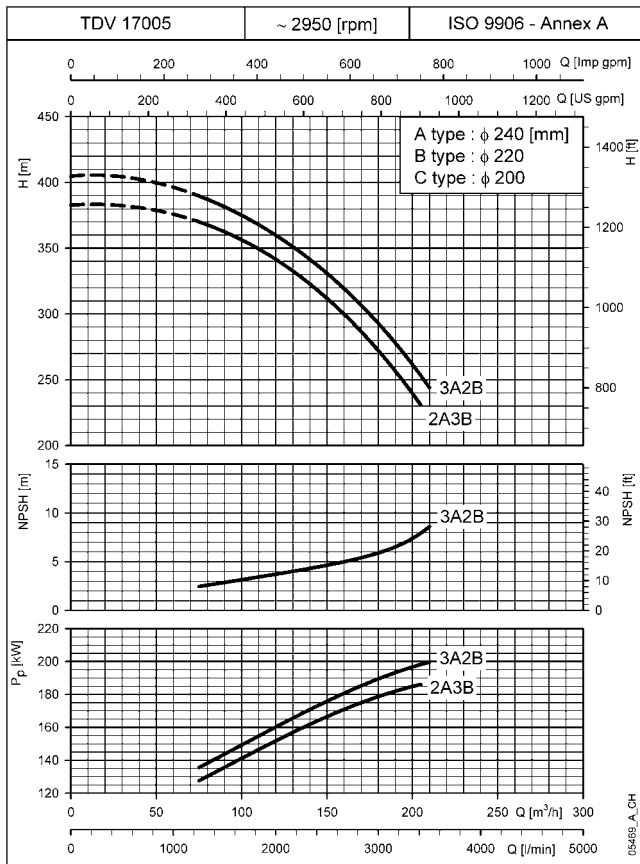
Lowara

SÉRIE TDB-TDV170 CARACTÉRISTIQUES DE FONCTIONNEMENT À 50 Hz, 2 PÔLES



Les performances déclarées sont valables pour des liquides ayant une densité $\rho = 1.0 \text{ kg/dm}^3$ et une viscosité cinématique $\nu = 1 \text{ mm}^2/\text{sec}$.
 Les valeurs NPSH déclarées sont des valeurs de laboratoire ; dans la pratique on conseille, par sécurité, d'augmenter la valeur de 0,5 m.

SÉRIE TDB-TDV170 CARACTÉRISTIQUES DE FONCTIONNEMENT À 50 Hz, 2 PÔLES



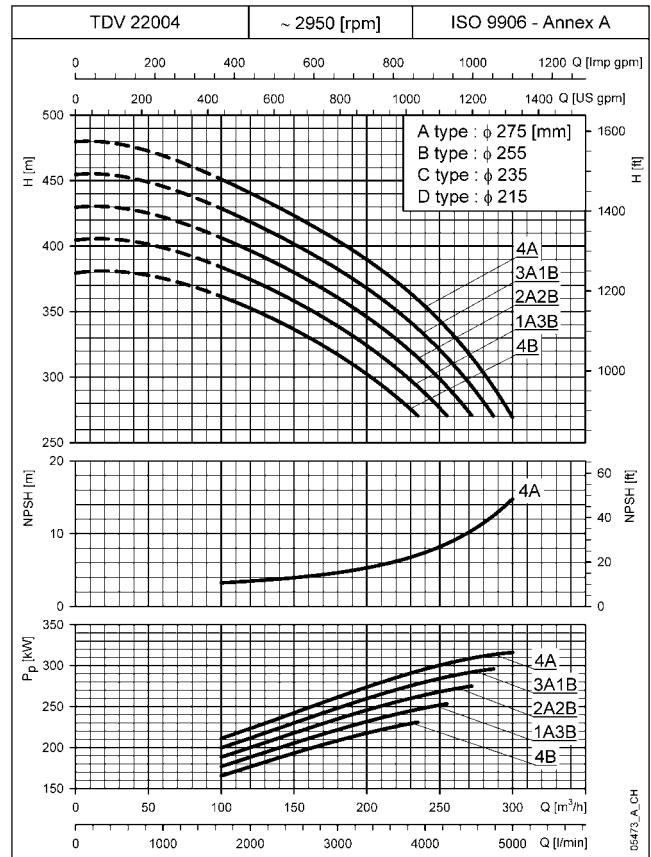
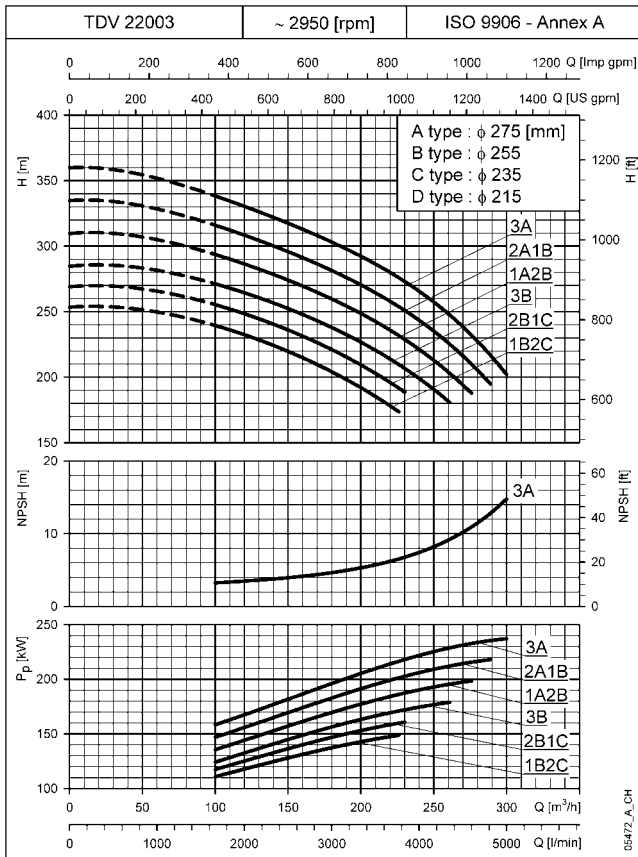
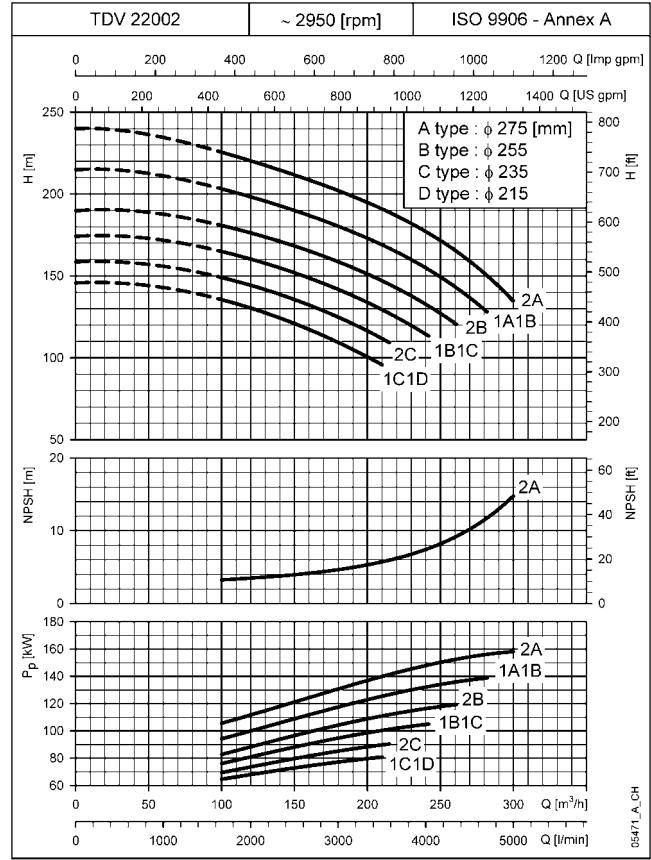
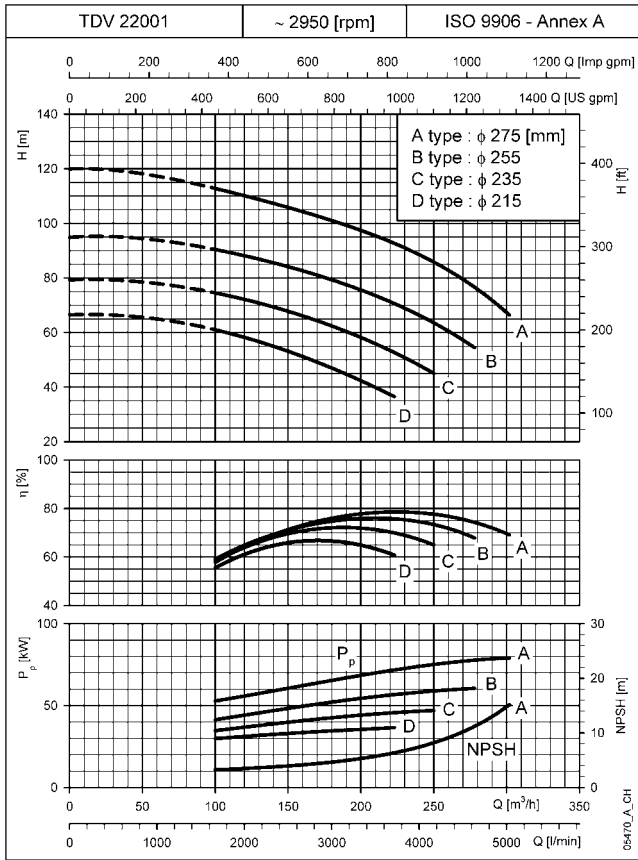
Les performances déclarées sont valables pour des liquides ayant une densité $\rho = 1.0 \text{ kg/dm}^3$ et une viscosité cinématique $\nu = 1 \text{ mm}^2/\text{sec}$.
 Les valeurs NPSH déclarées sont des valeurs de laboratoire ; dans la pratique on conseille, par sécurité, d'augmenter la valeur de 0,5 m.



ITT

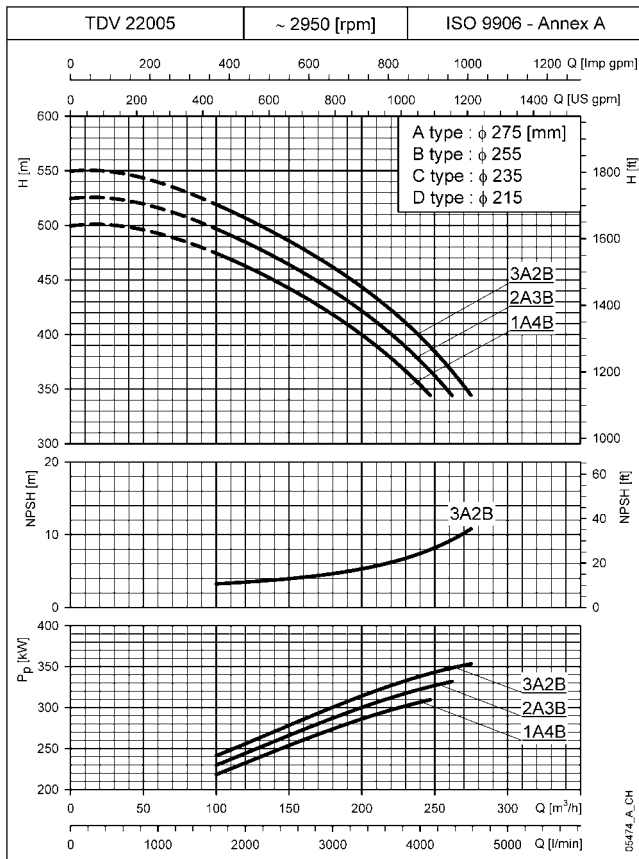
Lowara

SÉRIE TDB-TDV220 CARACTÉRISTIQUES DE FONCTIONNEMENT À 50 Hz, 2 PÔLES



Les performances déclarées sont valables pour des liquides ayant une densité $\rho = 1.0 \text{ kg/dm}^3$ et une viscosité cinématique $\nu = 1 \text{ mm}^2/\text{sec}$.
 Les valeurs NPSH déclarées sont des valeurs de laboratoire ; dans la pratique on conseille, par sécurité, d'augmenter la valeur de 0,5 m.

SÉRIE TDB-TDV220 CARACTÉRISTIQUES DE FONCTIONNEMENT À 50 Hz, 2 PÔLES



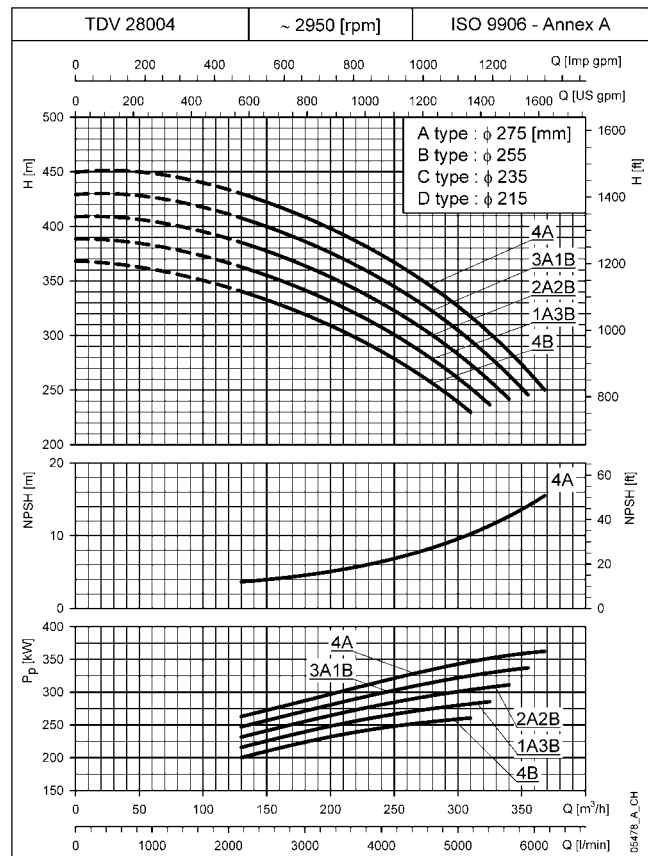
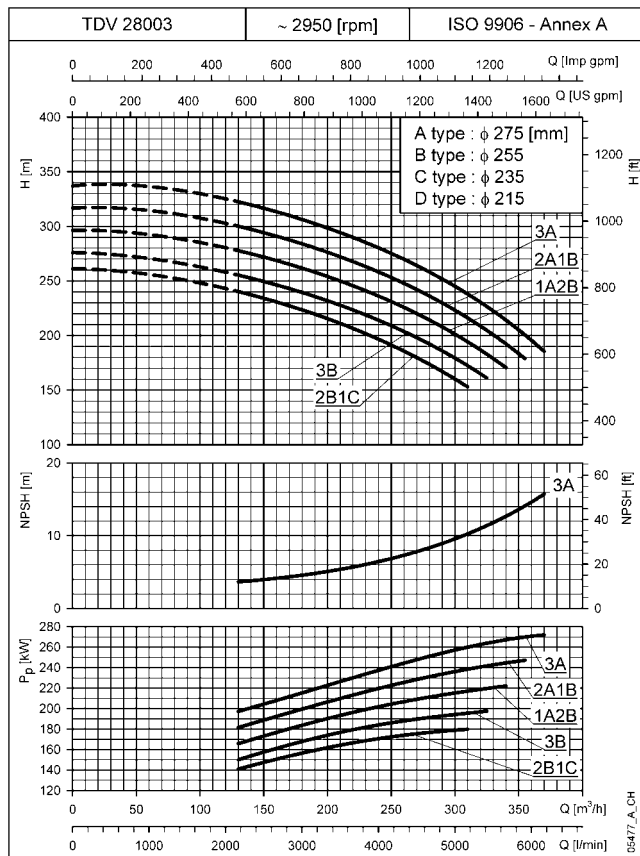
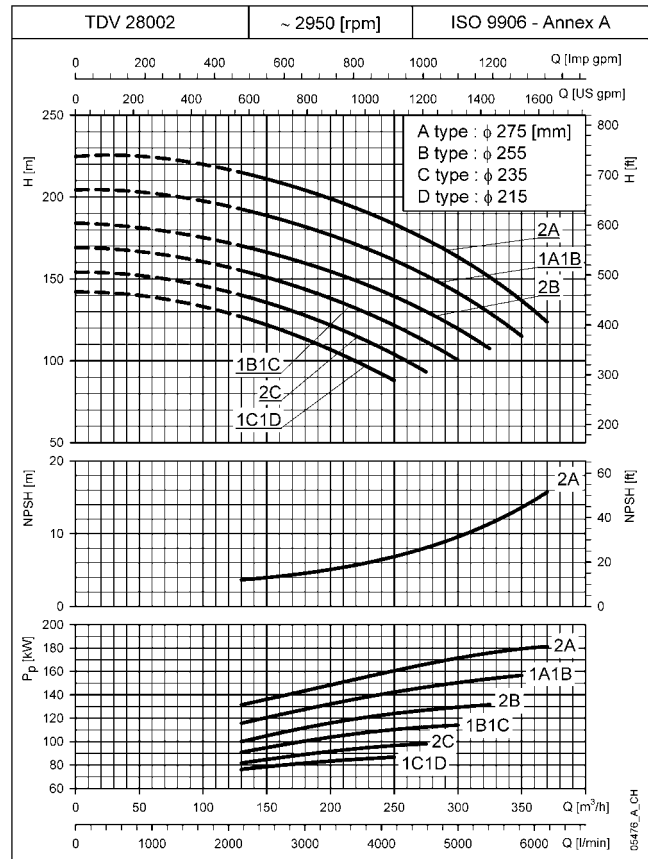
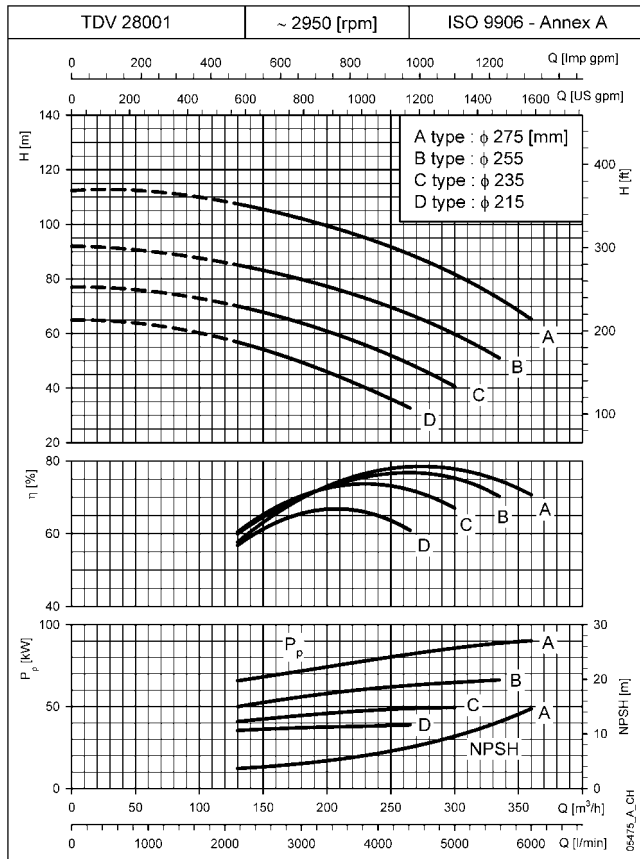
Les performances déclarées sont valables pour des liquides ayant une densité $\rho = 1.0 \text{ kg/dm}^3$ et une viscosité cinématique $\nu = 1 \text{ mm}^2/\text{sec}$.
Les valeurs NPSH déclarées sont des valeurs de laboratoire ; dans la pratique on conseille, par sécurité, d'augmenter la valeur de 0,5 m.



ITT

Lowara

SÉRIE TDB-TDV280 CARACTÉRISTIQUES DE FONCTIONNEMENT À 50 Hz, 2 PÔLES



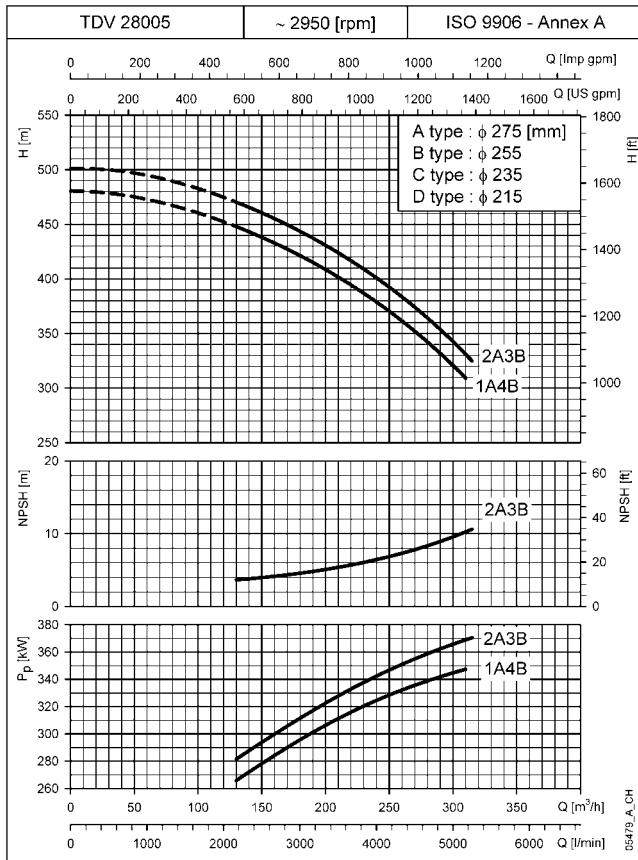
Les performances déclarées sont valables pour des liquides ayant une densité $\rho = 1.0 \text{ kg/dm}^3$ et une viscosité cinématique $\nu = 1 \text{ mm}^2/\text{sec}$.
 Les valeurs NPSH déclarées sont des valeurs de laboratoire ; dans la pratique on conseille, par sécurité, d'augmenter la valeur de 0,5 m.



ITT

Lowara

SÉRIE TDB-TDV280 CARACTÉRISTIQUES DE FONCTIONNEMENT À 50 Hz, 2 PÔLES



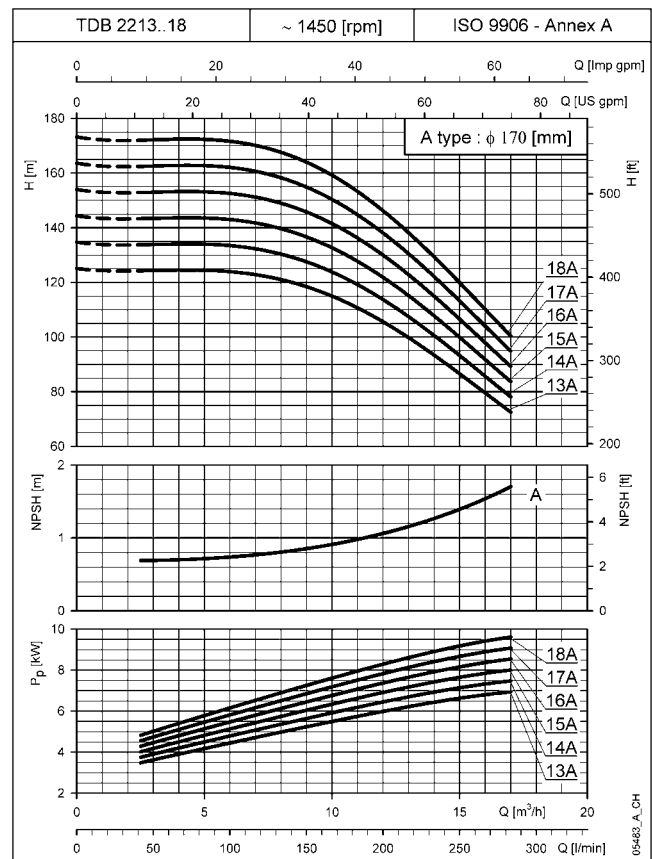
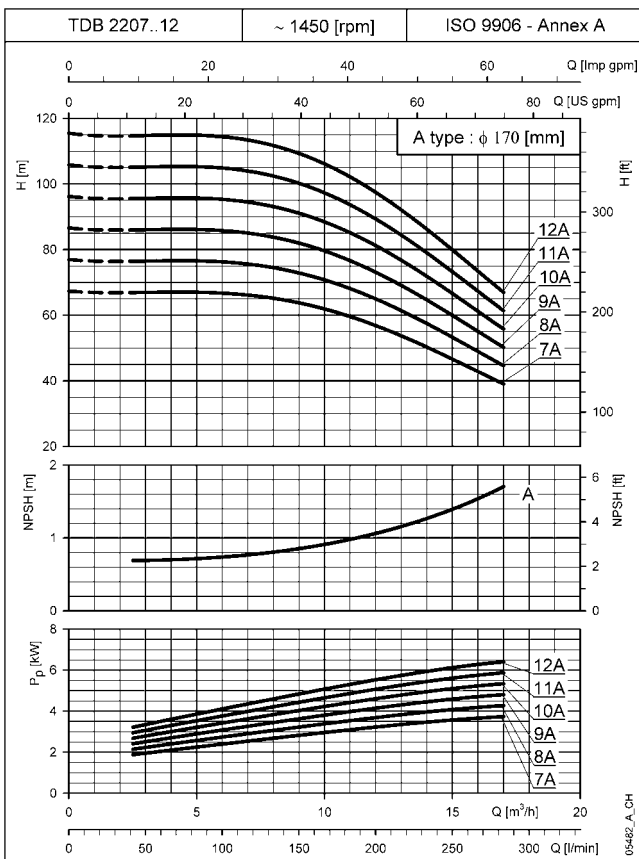
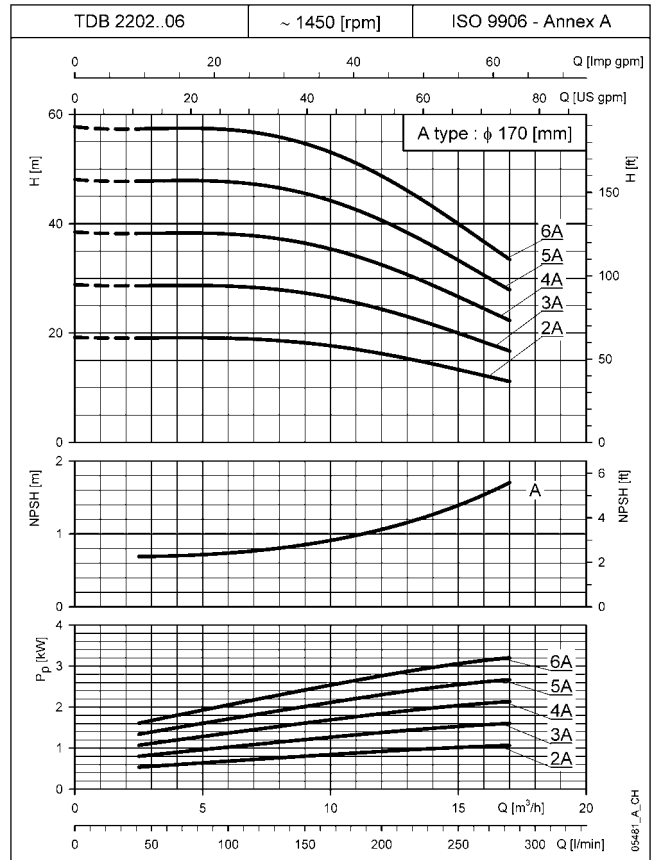
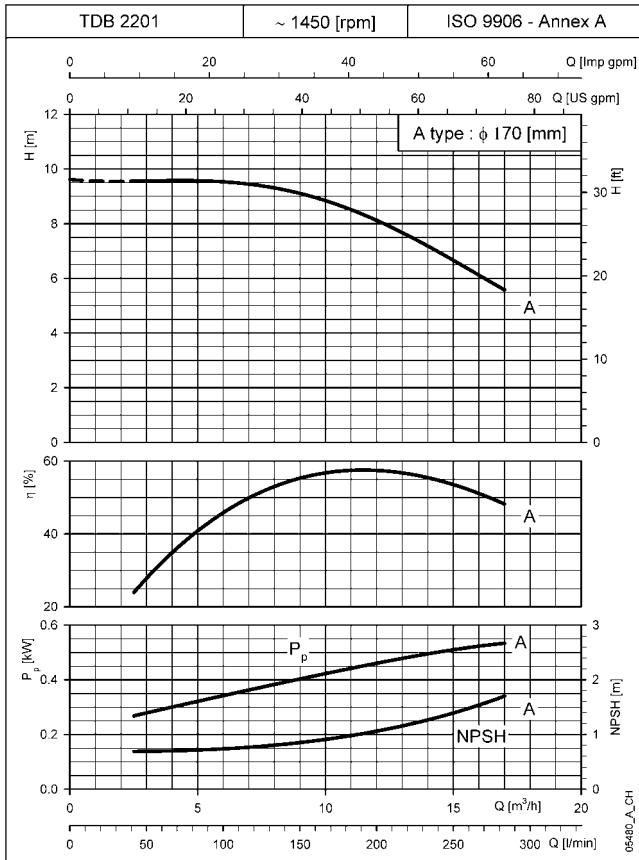
Les performances déclarées sont valables pour des liquides ayant une densité $\rho = 1.0 \text{ kg/dm}^3$ et une viscosité cinématique $\nu = 1 \text{ mm}^2/\text{sec}$.
Les valeurs NPSH déclarées sont des valeurs de laboratoire ; dans la pratique on conseille, par sécurité, d'augmenter la valeur de 0,5 m.



ITT

Lowara

SÉRIE TDB22..4 CARACTÉRISTIQUES DE FONCTIONNEMENT À 50 Hz, 4 PÔLES



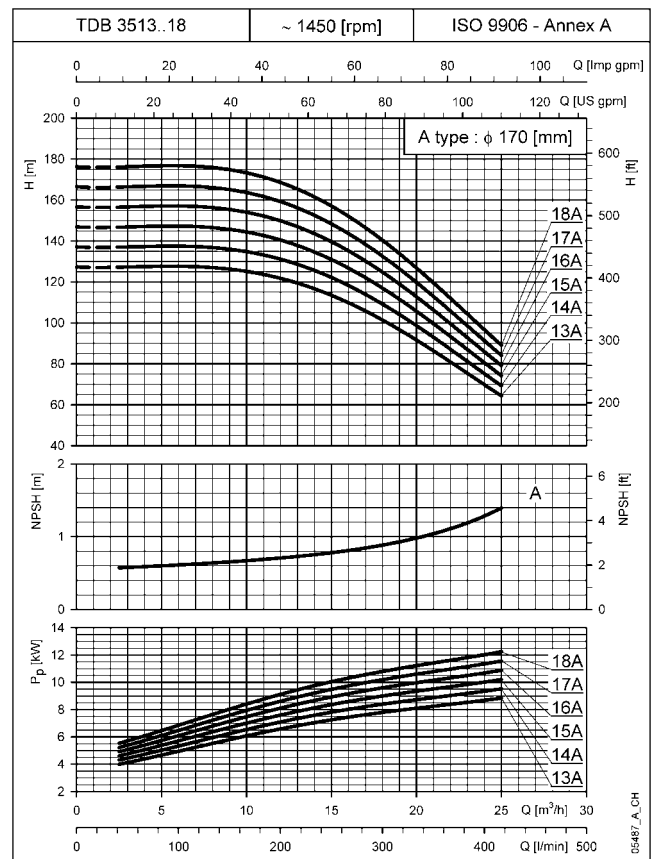
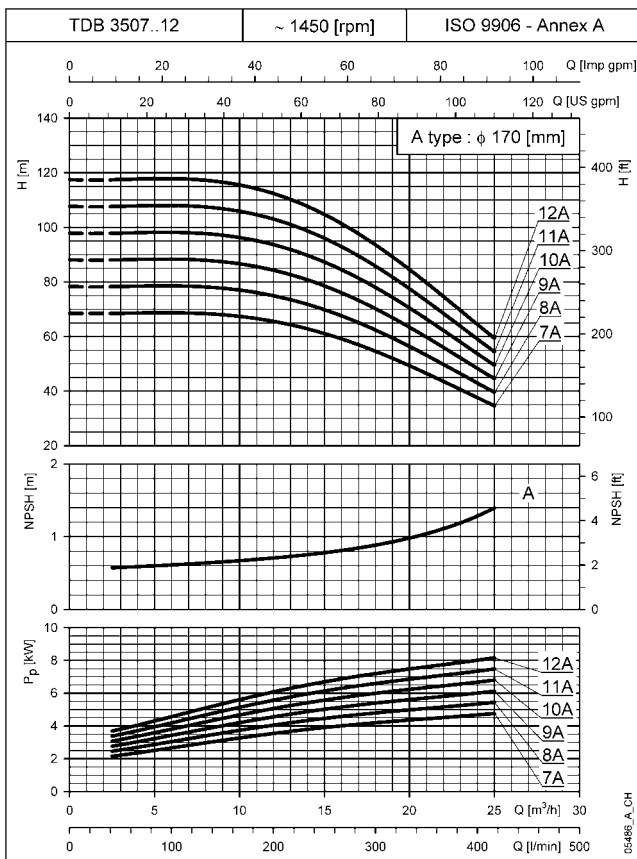
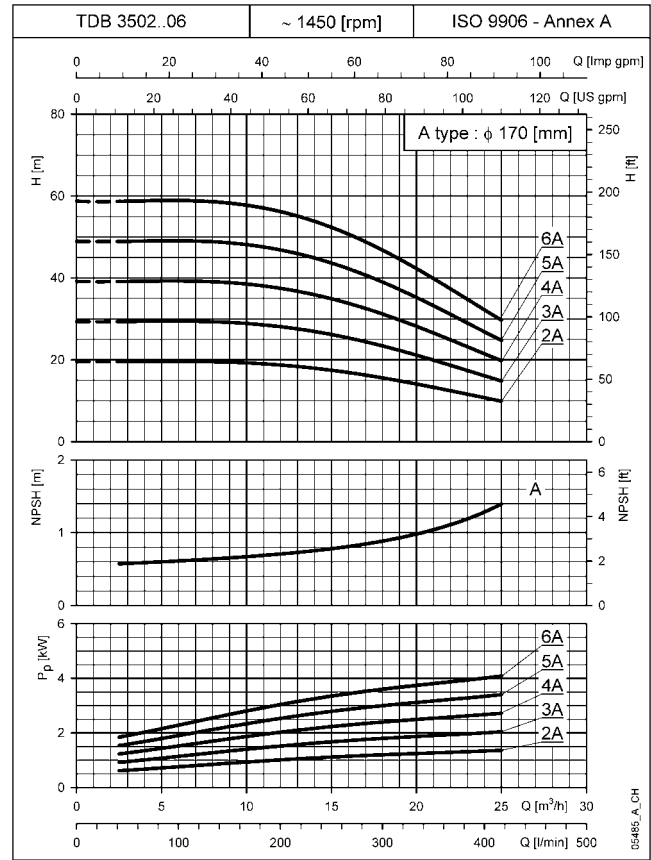
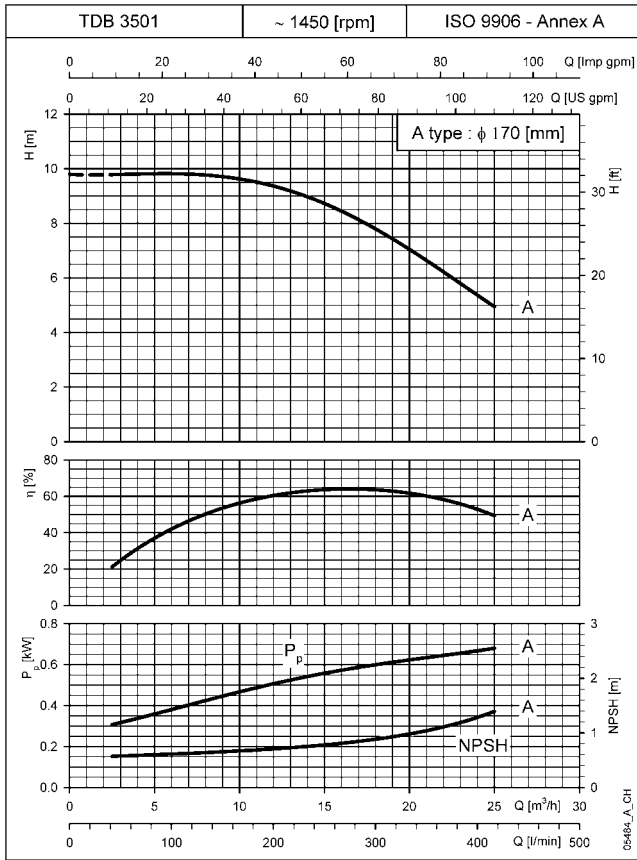
Les performances déclarées sont valables pour des liquides ayant une densité $\rho = 1.0 \text{ kg/dm}^3$ et une viscosité cinématique $\nu = 1 \text{ mm}^2/\text{sec}$.
 Les valeurs NPSH déclarées sont des valeurs de laboratoire ; dans la pratique on conseille, par sécurité, d'augmenter la valeur de 0,5 m.



ITT

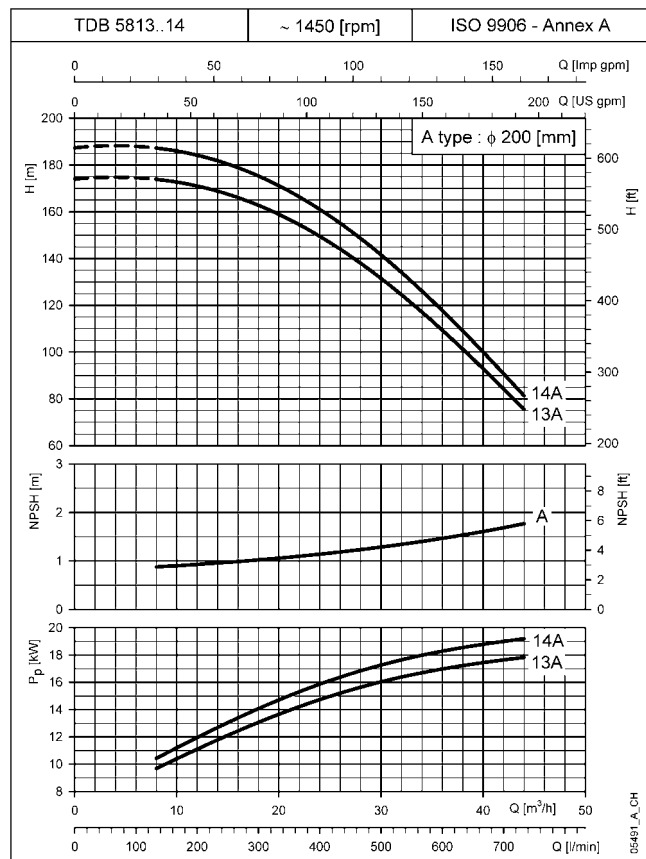
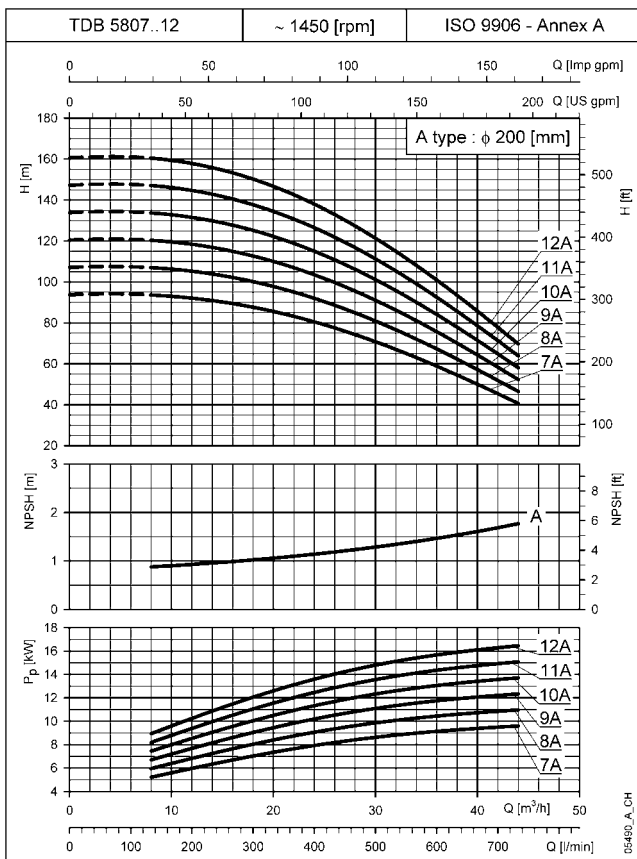
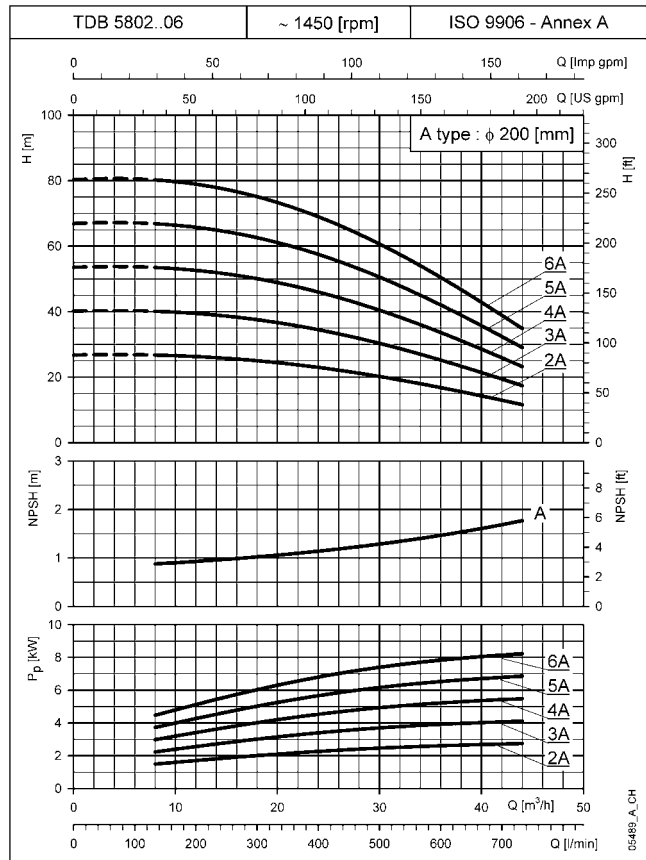
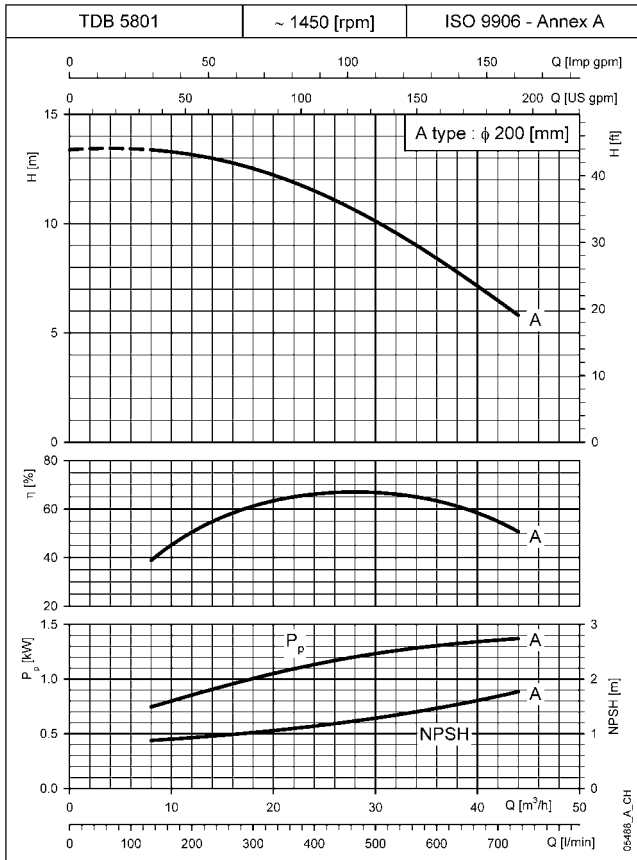
Lowara

SÉRIE TDB35..4 CARACTÉRISTIQUES DE FONCTIONNEMENT À 50 Hz, 4 PÔLES



Les performances déclarées sont valables pour des liquides ayant une densité $\rho = 1.0 \text{ kg/dm}^3$ et une viscosité cinématique $\nu = 1 \text{ mm}^2/\text{sec}$.
 Les valeurs NPSH déclarées sont des valeurs de laboratoire ; dans la pratique on conseille, par sécurité, d'augmenter la valeur de 0,5 m.

SÉRIE TDB58..4 CARACTÉRISTIQUES DE FONCTIONNEMENT À 50 Hz, 4 PÔLES



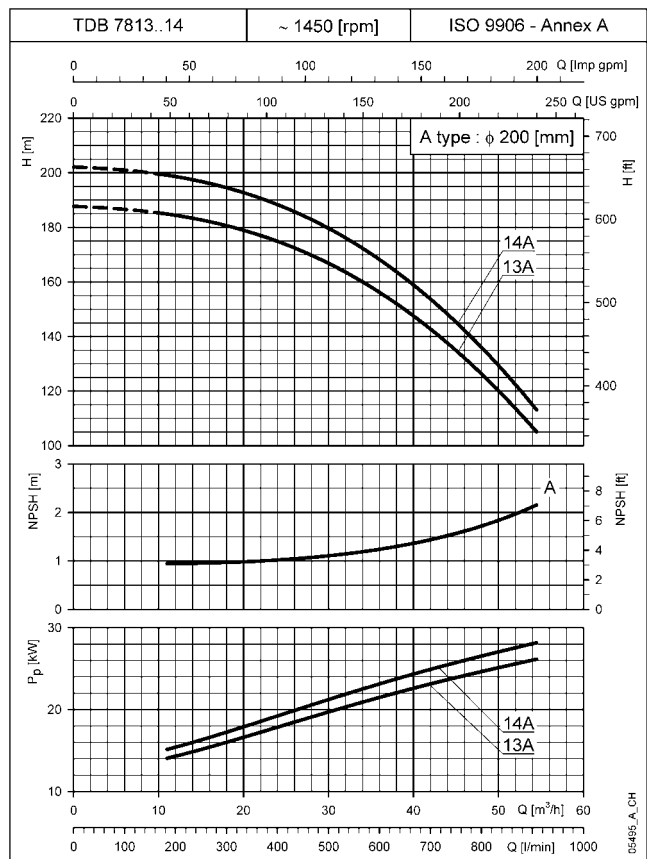
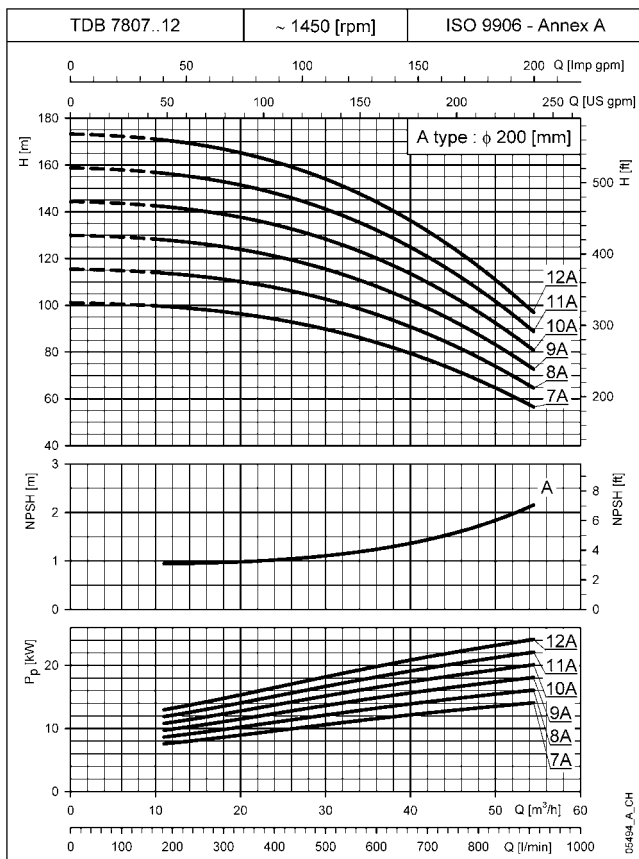
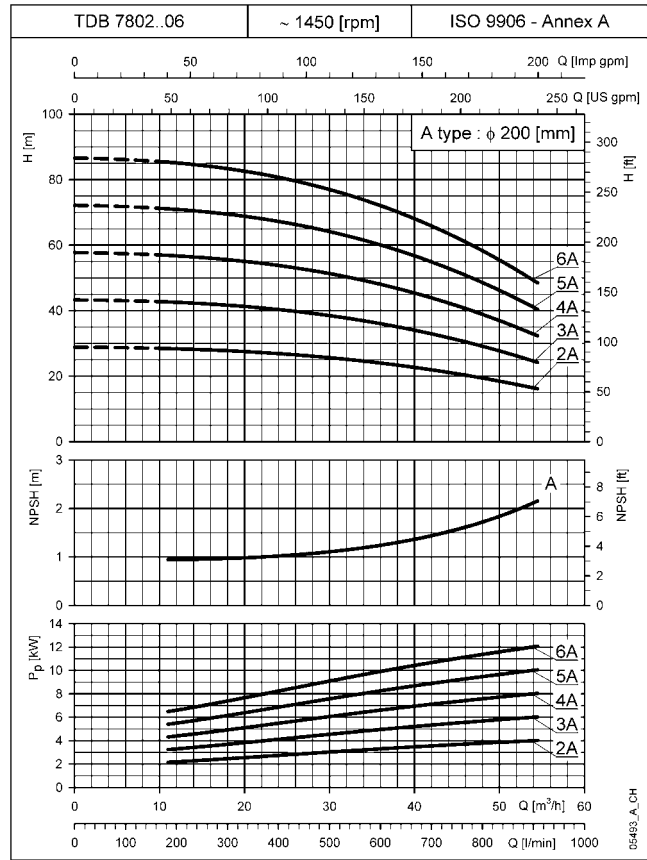
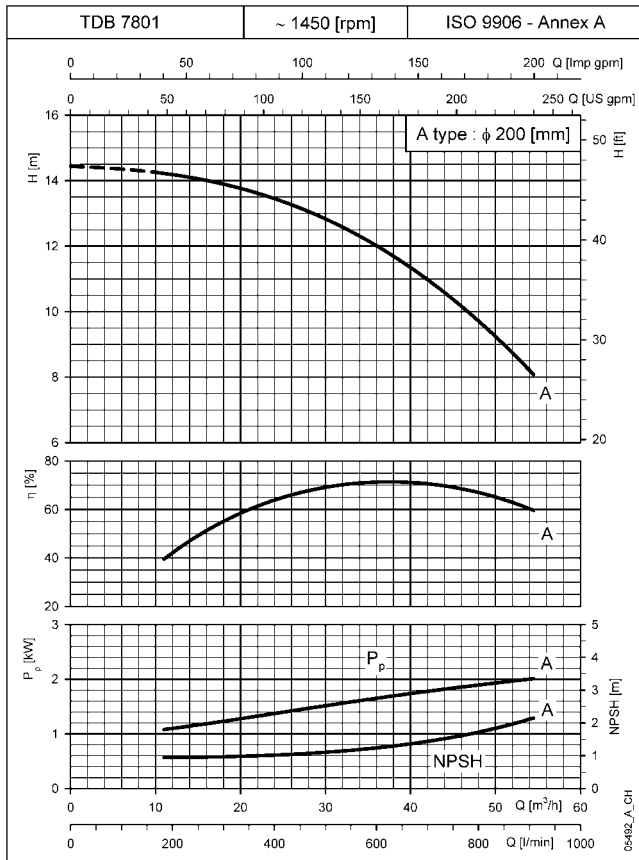
Les performances déclarées sont valables pour des liquides ayant une densité $\rho = 1.0 \text{ kg/dm}^3$ et une viscosité cinématique $\nu = 1 \text{ mm}^2/\text{sec}$.
Les valeurs NPSH déclarées sont des valeurs de laboratoire ; dans la pratique on conseille, par sécurité, d'augmenter la valeur de 0,5 m.



ITT

Lowara

SÉRIE TDB78..4 CARACTÉRISTIQUES DE FONCTIONNEMENT À 50 Hz, 4 PÔLES



Les performances déclarées sont valables pour des liquides ayant une densité $\rho = 1.0 \text{ kg/dm}^3$ et une viscosité cinématique $\nu = 1 \text{ mm}^2/\text{sec}$.
 Les valeurs NPSH déclarées sont des valeurs de laboratoire ; dans la pratique on conseille, par sécurité, d'augmenter la valeur de 0,5 m.

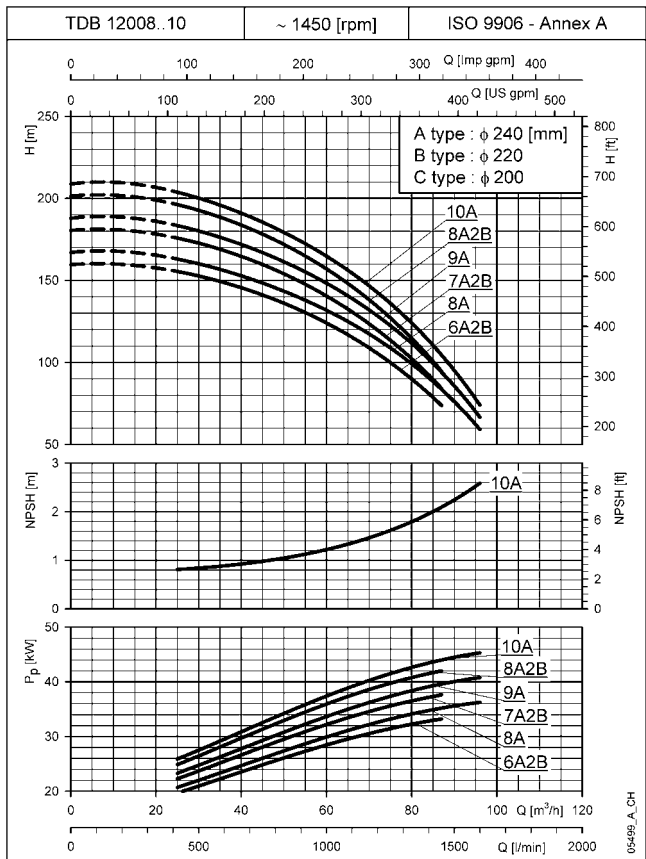
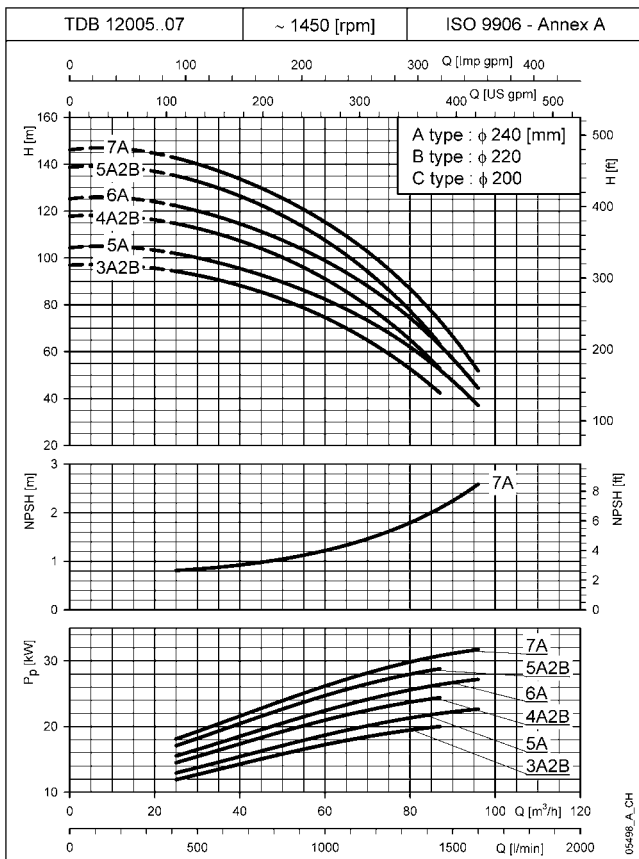
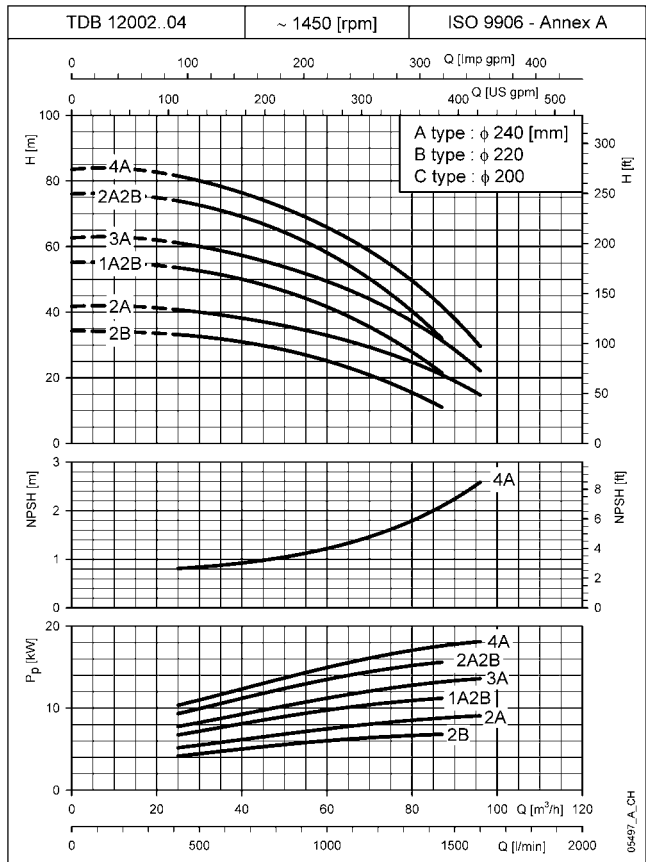
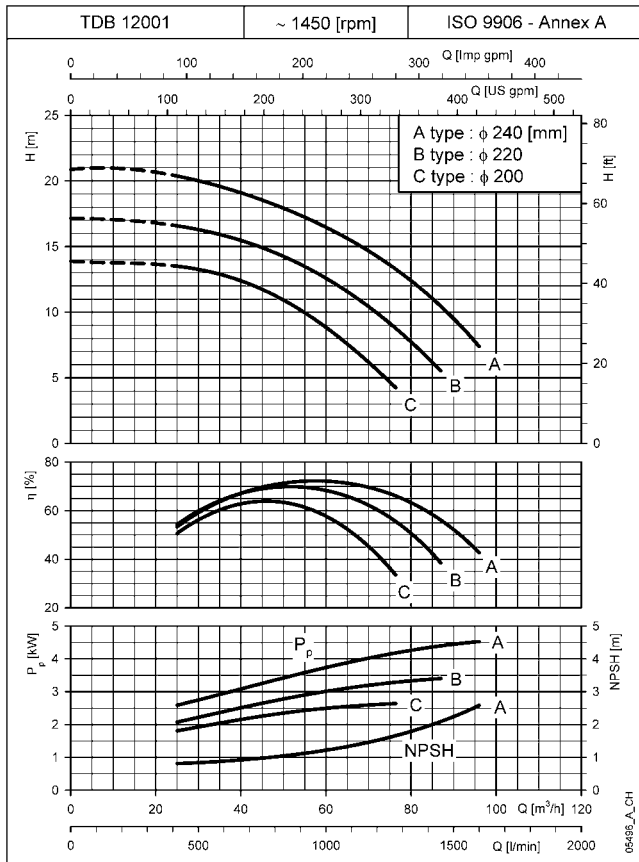


ITT

Lowara

SÉRIE TDB120..4

CARACTÉRISTIQUES DE FONCTIONNEMENT À 50 Hz, 4 PÔLES



Les performances déclarées sont valables pour des liquides ayant une densité $\rho = 1.0 \text{ kg/dm}^3$ et une viscosité cinématique $\nu = 1 \text{ mm}^2/\text{sec}$.
Les valeurs NPSH déclarées sont des valeurs de laboratoire ; dans la pratique on conseille, par sécurité, d'augmenter la valeur de 0,5 m.

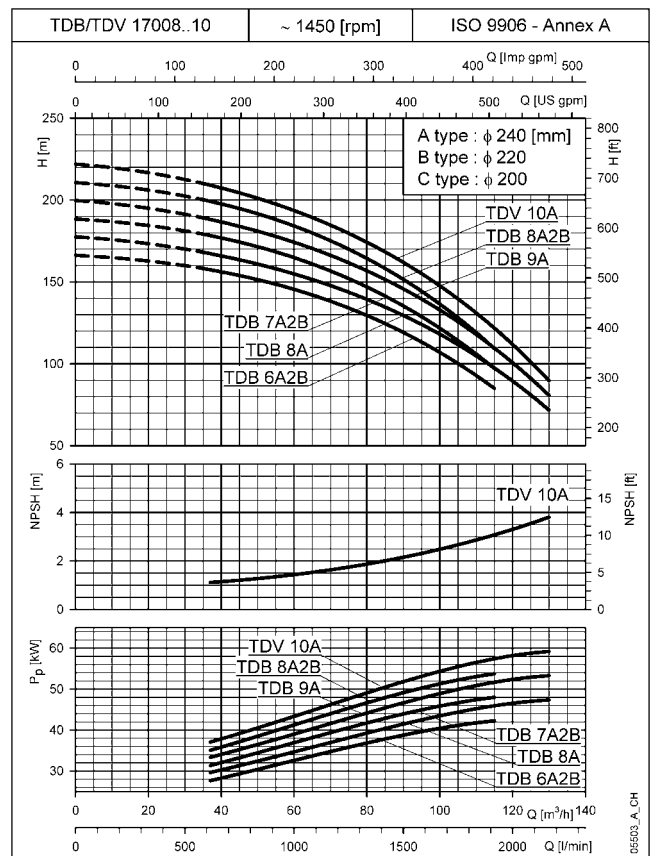
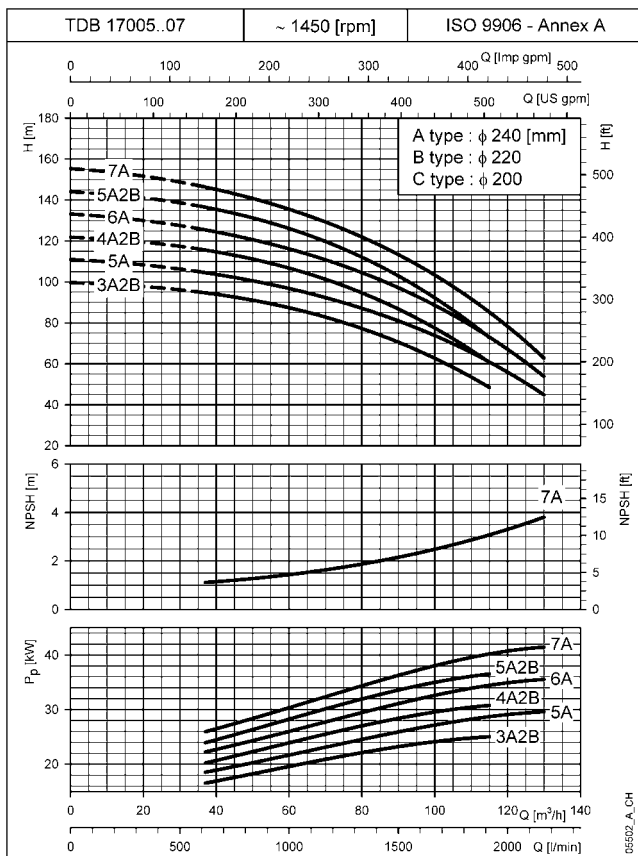
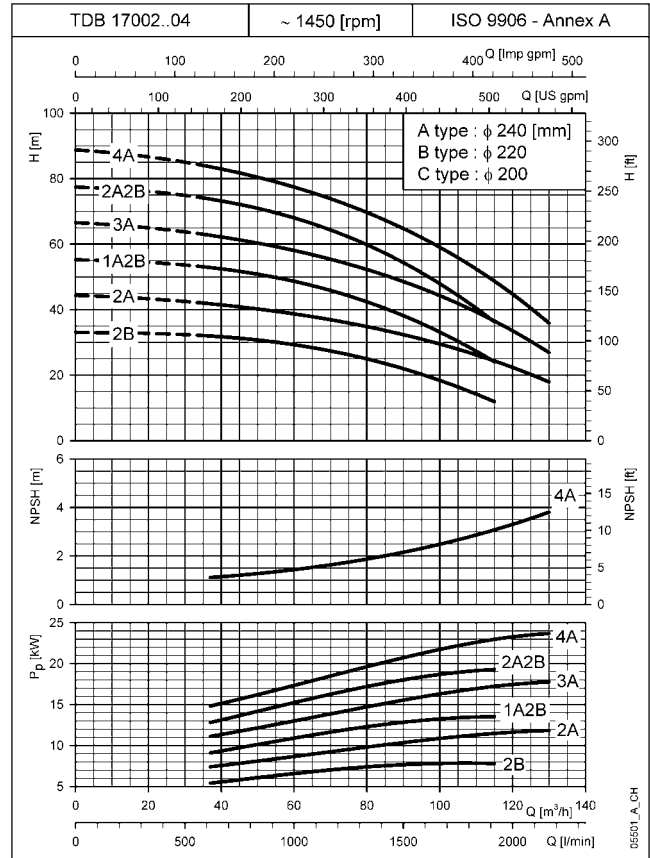
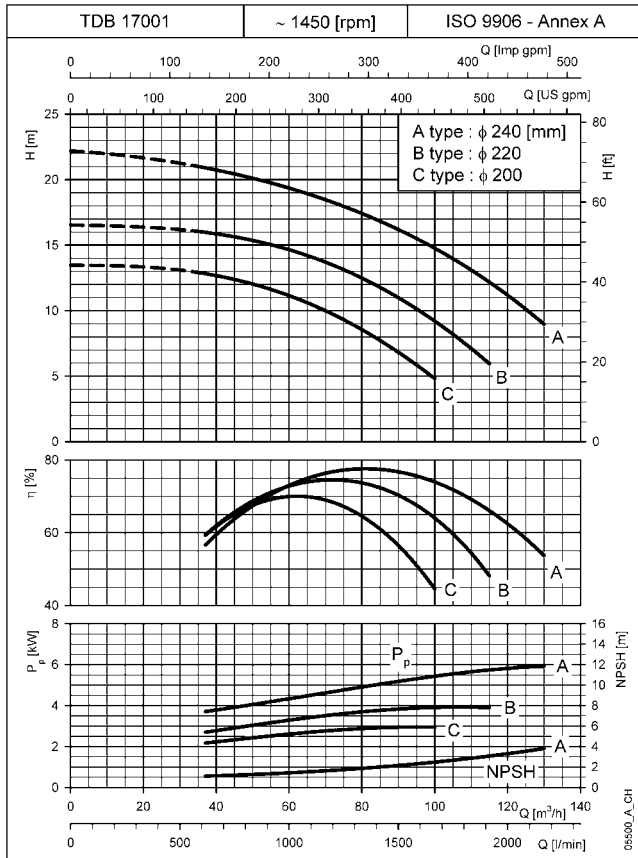


ITT

Lowara

SÉRIE TDB170..4

CARACTÉRISTIQUES DE FONCTIONNEMENT À 50 Hz, 4 PÔLES



Les performances déclarées sont valables pour des liquides ayant une densité $\rho = 1.0 \text{ kg/dm}^3$ et une viscosité cinématique $\nu = 1 \text{ mm}^2/\text{sec}$.
Les valeurs NPSH déclarées sont des valeurs de laboratoire ; dans la pratique on conseille, par sécurité, d'augmenter la valeur de 0,5 m.

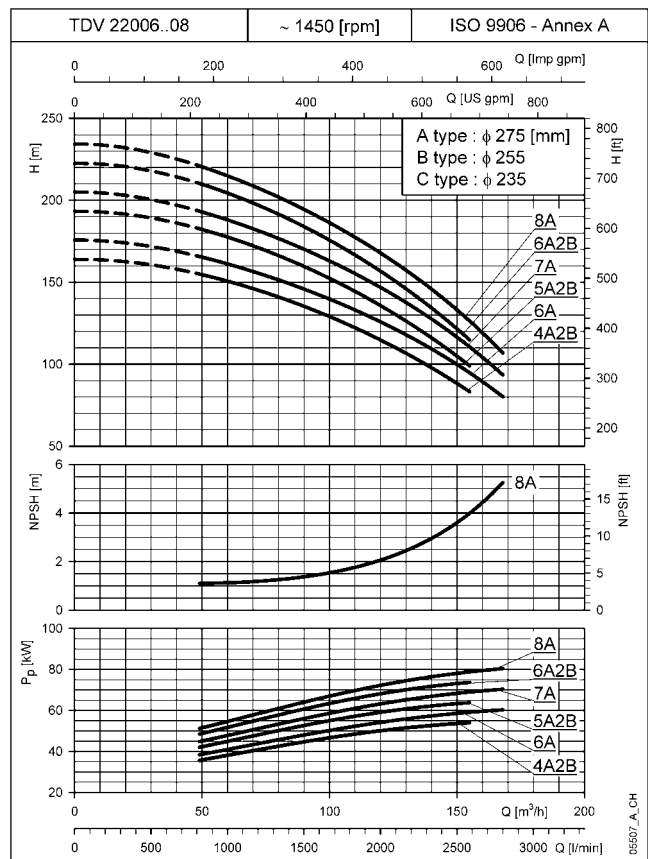
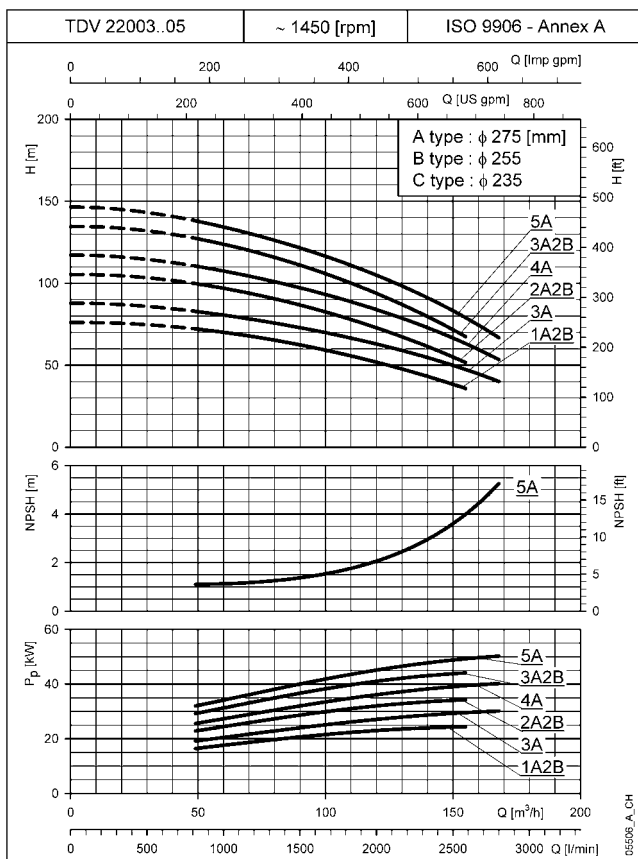
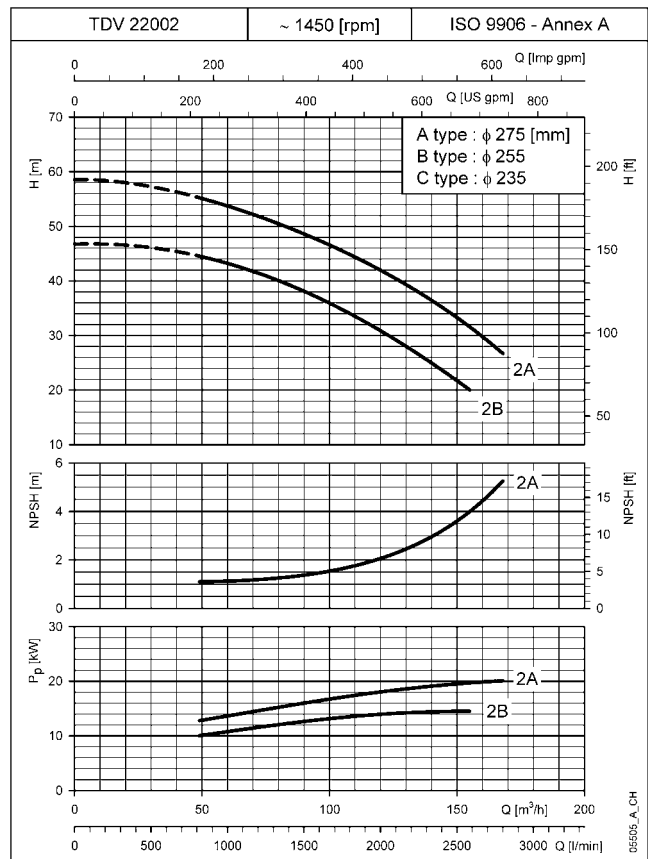
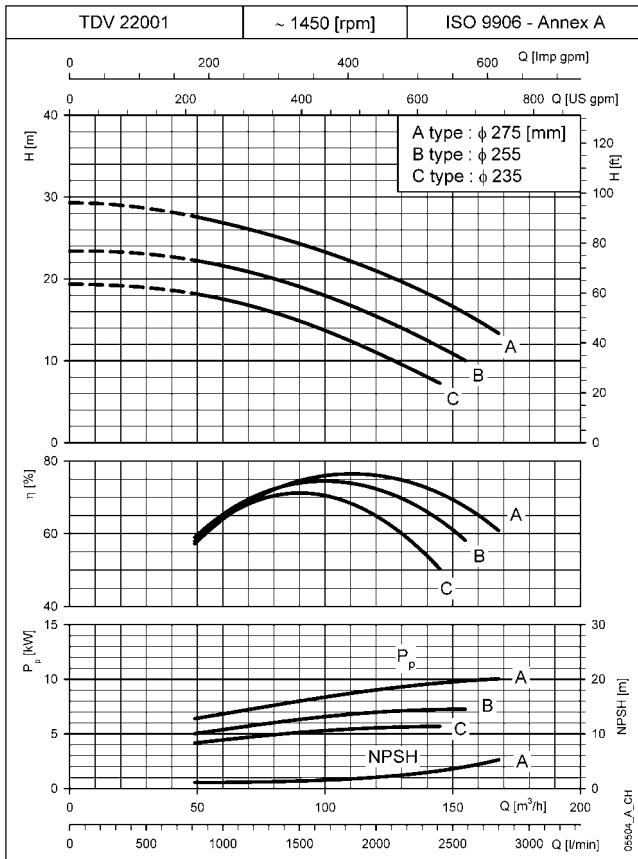


ITT

Lowara

SÉRIE TDB220..4

CARACTÉRISTIQUES DE FONCTIONNEMENT À 50 Hz, 4 PÔLES



Les performances déclarées sont valables pour des liquides ayant une densité $\rho = 1.0 \text{ kg/dm}^3$ et une viscosité cinématique $\nu = 1 \text{ mm}^2/\text{sec}$.
Les valeurs NPSH déclarées sont des valeurs de laboratoire ; dans la pratique on conseille, par sécurité, d'augmenter la valeur de 0,5 m.

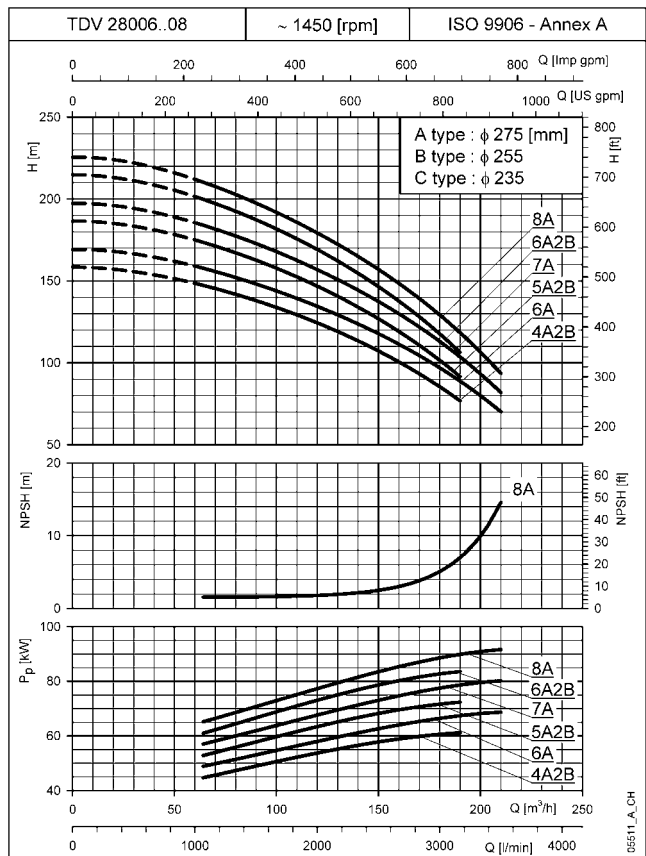
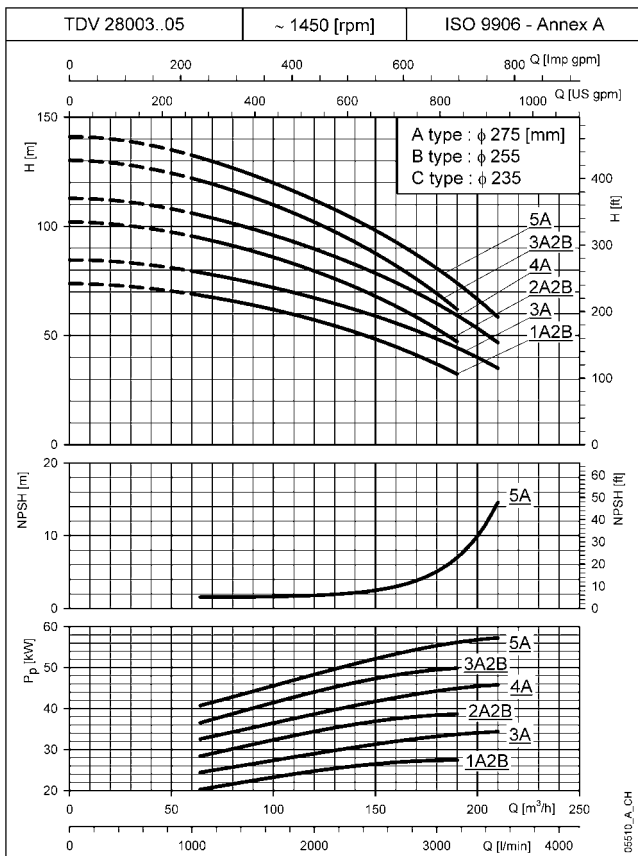
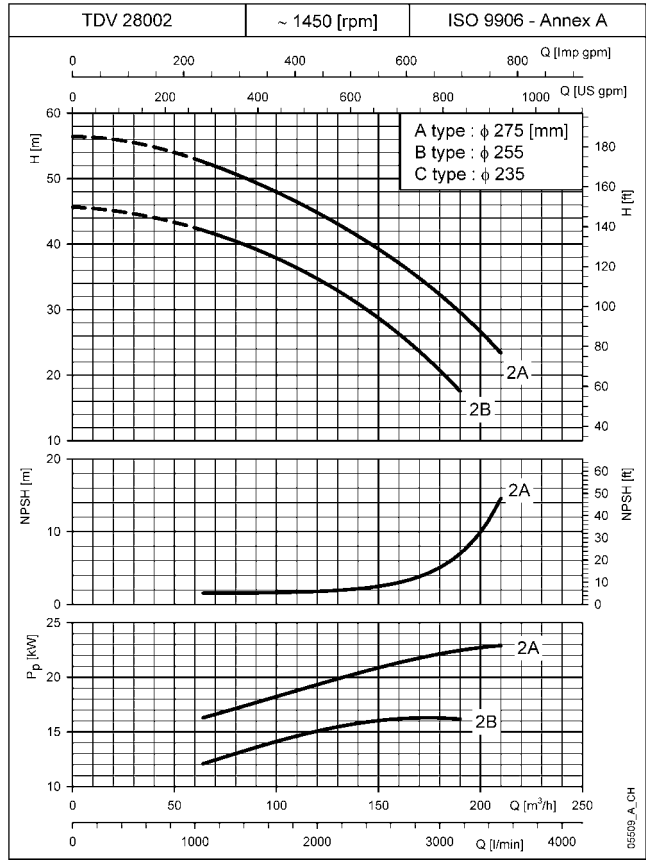
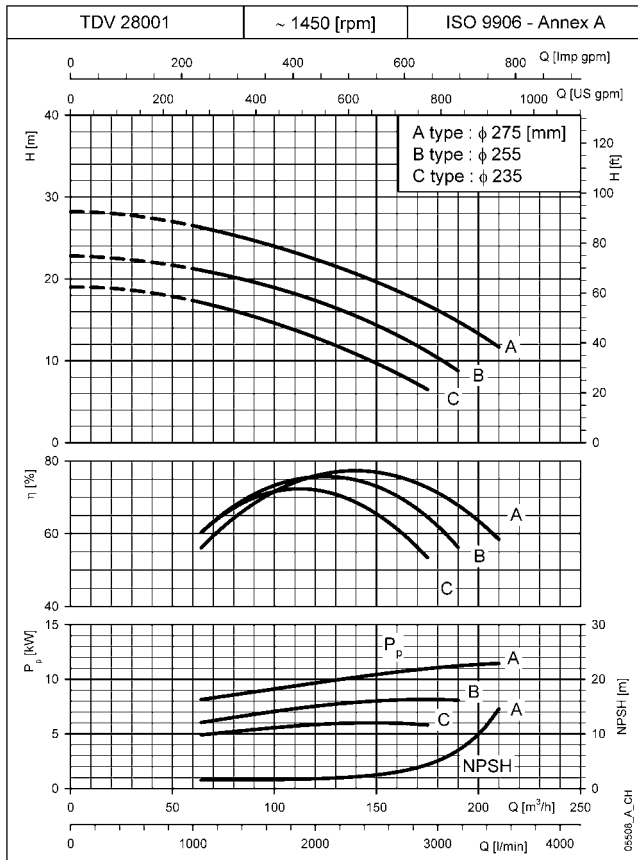


ITT

Lowara

SÉRIE TDB280..4

CARACTÉRISTIQUES DE FONCTIONNEMENT À 50 Hz, 4 PÔLES

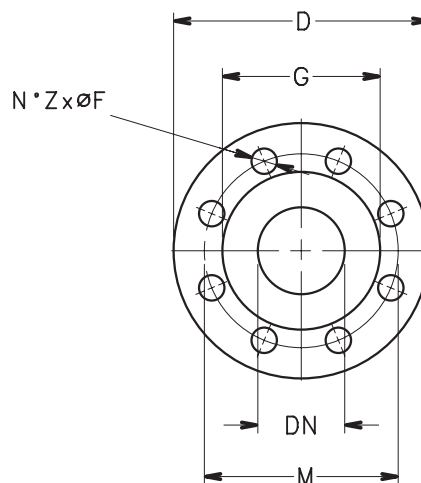


Les performances déclarées sont valables pour des liquides ayant une densité $\rho = 1.0 \text{ kg/dm}^3$ et une viscosité cinématique $\nu = 1 \text{ mm}^2/\text{sec}$.
 Les valeurs NPSH déclarées sont des valeurs de laboratoire ; dans la pratique on conseille, par sécurité, d'augmenter la valeur de 0,5 m.

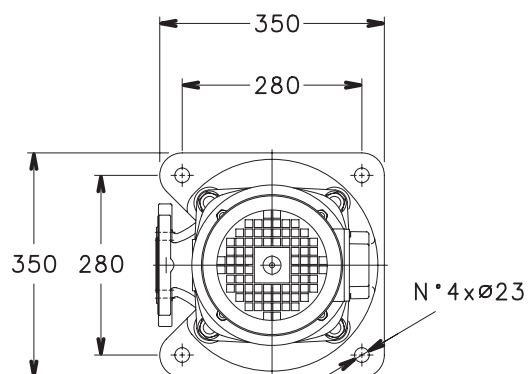
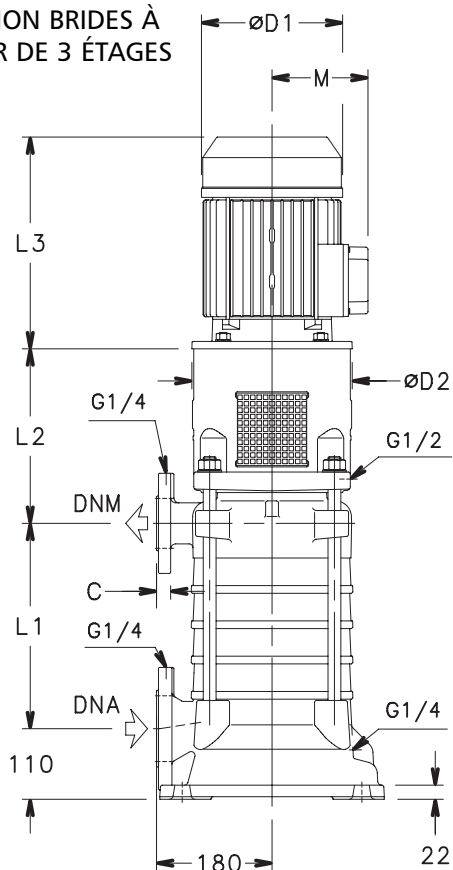
SÉRIE TDB22 DIMENSIONS ET POIDS À 50 Hz, 2 PÔLES

BRIDES POMPE

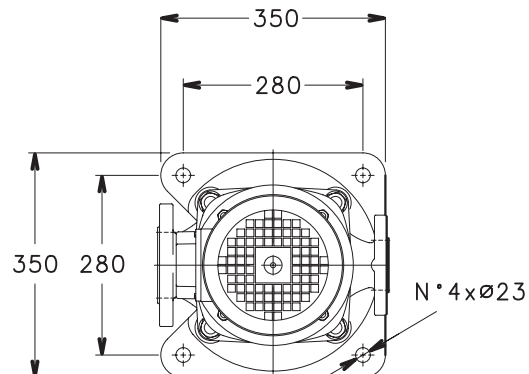
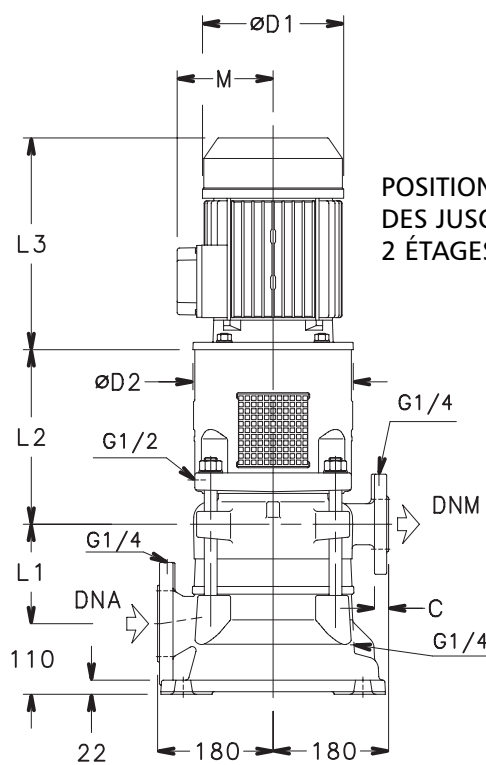
DN	PN	D	M	G	Z	F	C
DNM 40	10/16	156	110	84	4	19	22
	25/40	156	110	84	4	19	22
	63	178	125	84	4	23	28
DNA 65	10/16	191	145	118	4	19	24
	25(*)	191	145	118	8	19	24
(*) SUR DEMANDE							



POSITION BRIDES À PARTIR DE 3 ÉTAGES



POSITION BRIDES JUSQU'À 2 ÉTAGES



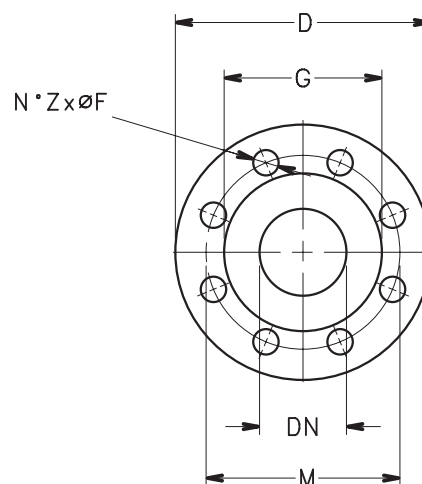
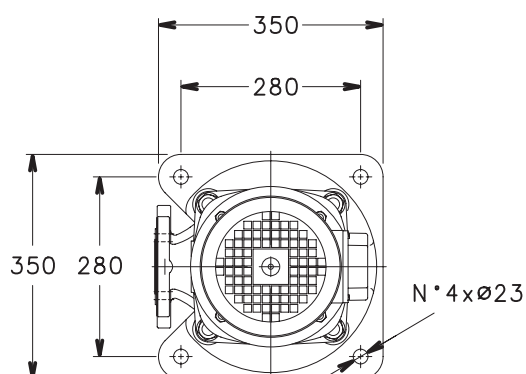
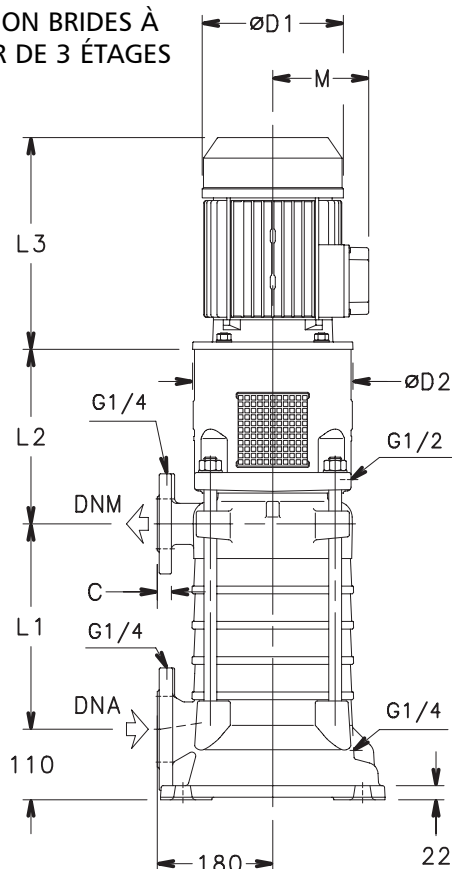
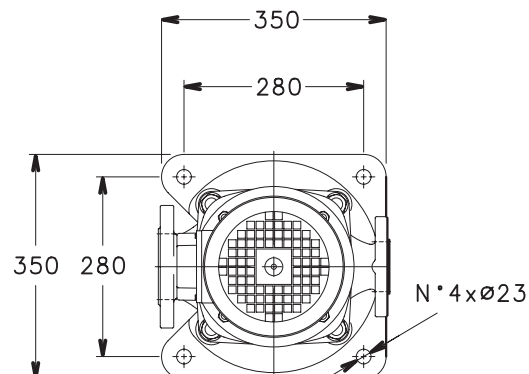
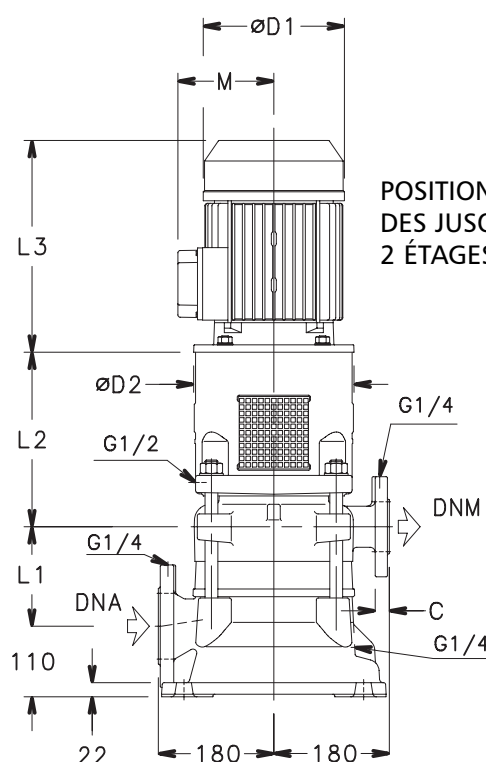
**SÉRIE TDB22
DIMENSIONS ET POIDS À 50 Hz, 2 PÔLES**

TYPE DE POMPE	MOTEUR		DIMENSIONS (mm)						PN BRIDES		GARNITURE MÉCANIQUE Type	POIDS kg	
	kW	Taille	L1	L2	L3	D1	D2	M	DNA	DNM		POMPES	ÉLECTRO- POMPES
TDB22 01/1C	2,2	90R	100	262	263	155	200	129	10	40	SA	91	104
TDB22 01/1B	3	100L	100	272	307	176	250	121	10	40	SA	91	109
TDB22 01/1A	4	112R	100	272	307	193	250	133	10	40	SA	91	113
TDB22 02/2C	4	112R	155	272	307	193	250	133	10	40	SA	101	123
TDB22 02/1B1C	5,5	132R	155	292	374	220	300	151	10	40	SA	104	139
TDB22 02/2B	7,5	132R	155	292	374	220	300	151	10	40	SA	104	145
TDB22 02/1A1B	7,5	132R	155	292	374	220	300	151	10	40	SA	104	145
TDB22 02/2A	11	160R	155	322	427	257	350	194	10	40	SA	111	178
TDB22 03/2B1C	7,5	132R	210	292	374	220	300	151	10	40	SA	114	155
TDB22 03/3B	11	160R	210	322	427	257	350	194	10	40	SA	122	189
TDB22 03/1A2B	11	160R	210	322	427	257	350	194	10	40	SA	122	189
TDB22 03/2A1B	15	160M	210	322	488	310	350	244	10	40	SA	122	219
TDB22 03/3A	15	160M	210	322	488	310	350	244	10	40	SA	122	219
TDB22 04/4B	15	160M	265	322	488	310	350	244	10	40	SA	132	229
TDB22 04/1A3B	15	160M	265	322	488	310	350	244	10	40	SA	132	229
TDB22 04/2A2B	15	160M	265	322	488	310	350	244	10	40	SA	132	229
TDB22 04/3A1B	15	160M	265	322	488	310	350	244	10	40	SA	132	229
TDB22 04/4A	18,5	160L	265	322	532	310	350	244	10	40	SA	132	247
TDB22 05/1A4B	15	160M	320	322	488	310	350	244	10	40	SB	143	240
TDB22 05/2A3B	18,5	160L	320	322	532	310	350	244	10	40	SB	143	258
TDB22 05/3A2B	18,5	160L	320	322	532	310	350	244	10	40	SB	143	258
TDB22 05/4A1B	22	180R	320	322	532	310	350	244	10	40	SB	143	263
TDB22 05/5A	22	180R	320	322	532	310	350	244	10	40	SB	143	263
TDB22 06/2A4B	22	180R	375	322	532	310	350	244	10	40	SB	153	273
TDB22 06/3A3B	22	180R	375	322	532	310	350	244	10	40	SB	153	273
TDB22 06/4A2B	22	180R	375	322	532	310	350	244	10	40	SB	153	273
TDB22 06/5A1B	30	200La	375	322	613	354	400	278	10	40	SB	155	287
TDB22 06/6A	30	200La	375	322	613	354	400	278	10	40	SB	155	287
TDB22 07/3A4B	30	200La	430	322	613	354	400	278	10	40	SB	166	298
TDB22 07/4A3B	30	200La	430	322	613	354	400	278	10	40	SB	166	298
TDB22 07/5A2B	30	200La	430	322	613	354	400	278	10	40	SB	166	298
TDB22 07/6A1B	30	200La	430	322	613	354	400	278	10	40	SB	166	298
TDB22 07/7A	30	200La	430	322	613	354	400	278	10	40	SB	166	298
TDB22 08/4A4B	30	200La	485	322	613	354	400	278	10	40	SB	176	308
TDB22 08/5A3B	30	200La	485	322	613	354	400	278	10	40	SB	176	308
TDB22 08/6A2B	30	200La	485	322	613	354	400	278	10	40	SB	176	308
TDB22 08/7A1B	37	200Lb	485	322	613	354	400	278	10	40	SB	176	318
TDB22 08/8A	37	200Lb	485	322	613	354	400	278	10	40	SB	176	318
TDB22 09/5A4B	30	200La	540	322	613	354	400	278	10	40	SB	187	319
TDB22 09/6A3B	37	200Lb	540	322	613	354	400	278	10	40	SB	187	329
TDB22 09/7A2B	37	200Lb	540	322	613	354	400	278	10	40	SB	187	329
TDB22 09/8A1B	37	200Lb	540	322	613	354	400	278	10	40	SB	187	329
TDB22 09/9A	37	200Lb	540	322	613	354	400	278	10	40	SB	187	329
TDB22/10/6A4B	37	200Lb	595	322	613	354	400	278	10	40/63	SB	197	339
TDB22 10/7A3B	37	200Lb	595	322	613	354	400	278	10	40/63	SB	197	339
TDB22 10/8A2B	37	200Lb	595	322	613	354	400	278	10	40/63	SB	197	339
TDB22 10/9A1B	45	225M	595	322	710	411	450	298	10	40/63	SB	202	420
TDB22 10/10A	45	225M	595	322	710	411	450	298	10	63	SB	202	420
TDB22 11/7A4B	45	225M	650	322	710	411	450	298	10	63	SB	212	430
TDB22 11/8A3B	45	225M	650	322	710	411	450	298	10	63	SB	212	430
TDB22 11/9A2B	45	225M	650	322	710	411	450	298	10	63	SB	212	430
TDB22 11/10A1B	45	225M	650	322	710	411	450	298	10	63	SB	212	430
TDB22 11/11A	45	225M	650	322	710	411	450	298	10	63	SB	212	430
TDB22 12/8A4B	45	225M	705	322	710	411	450	298	10	63	SB	223	441
TDB22 12/9A3B	45	225M	705	322	710	411	450	298	10	63	SB	223	441
TDB22 12/10A2B	45	225M	705	322	710	411	450	298	10	63	SB	223	441
TDB22 12/11A1B	55	250M	705	352	690	411	550	298	10	63	SB	258	483
TDB22 12/12A	55	250M	705	352	690	411	550	298	10	63	SB	258	483

**SÉRIE TDB35
DIMENSIONS ET POIDS À 50 Hz, 2 PÔLES**
BRIDES POMPE

DN	PN	D	M	G	Z	F	C
DNM 40	10/16	156	110	84	4	19	22
	25/40	156	110	84	4	19	22
	63	178	125	84	4	23	28
DNA 65	10/16	191	145	118	4	19	24
	25(*)	191	145	118	8	19	24

(*) SUR DEMANDE


POSITION BRIDES À PARTIR DE 3 ÉTAGES

POSITION BRI-DES JUSQU'À 2 ÉTAGES


**SÉRIE TDB35
DIMENSIONS ET POIDS À 50 Hz, 2 PÔLES**

TYPE DE POMPE	MOTEUR		DIMENSIONS (mm)						PN BRIDES		GARNITURE MÉCANIQUE Type	POIDS kg	
	kW	Taille	L1	L2	L3	D1	D2	M	DNA	DNM		POMPES	ÉLECTRO-POMPES
TDB35 01/1C	3	100L	100	272	307	176	250	121	10	40	SA	91	109
TDB35 01/1B	4	112R	100	272	307	193	250	133	10	40	SA	91	113
TDB35 01/1A	5.5	132R	100	292	374	220	300	151	10	40	SA	93	128
TDB35 02/2B	7.5	132R	155	292	374	220	300	151	10	40	SA	104	145
TDB35 02/1A1B	11	160R	155	322	427	257	350	194	10	40	SA	111	178
TDB35 02/2A	11	160R	155	322	427	257	350	194	10	40	SA	111	178
TDB35 03/3B	11	160R	210	322	427	257	350	194	10	40	SA	122	189
TDB35 03/1A2B	15	160M	210	322	488	310	350	244	10	40	SA	122	219
TDB35 03/2A1B	15	160M	210	322	488	310	350	244	10	40	SA	122	219
TDB35 03/3A	18.5	160L	210	322	532	310	350	244	10	40	SA	122	237
TDB35 04/1A3B	18.5	160L	265	322	532	310	350	244	10	40	SA	132	247
TDB35 04/2A2B	18.5	160L	265	322	532	310	350	244	10	40	SA	132	247
TDB35 04/3A1B	22	180R	265	322	532	310	350	244	10	40	SA	132	252
TDB35 04/4A	22	180R	265	322	532	310	350	244	10	40	SA	132	252
TDB35 05/2A3B	22	180R	320	322	532	310	350	244	10	40	SB	143	263
TDB35 05/3A2B	30	200La	320	322	613	354	400	278	10	40	SB	145	277
TDB35 05/4A1B	30	200La	320	322	613	354	400	278	10	40	SB	145	277
TDB35 05/5A	30	200La	320	322	613	354	400	278	10	40	SB	145	277
TDB35 06/3A3B	30	200La	375	322	613	354	400	278	10	40	SB	155	287
TDB35 06/4A2B	30	200La	375	322	613	354	400	278	10	40	SB	155	287
TDB35 06/5A1B	30	200La	375	322	613	354	400	278	10	40	SB	155	287
TDB35 06/6A	37	200Lb	375	322	613	354	400	278	10	40	SB	155	297
TDB35 07/4A3B	37	200Lb	430	322	613	354	400	278	10	40	SB	166	308
TDB35 07/5A2B	37	200Lb	430	322	613	354	400	278	10	40	SB	166	308
TDB35 07/6A1B	37	200Lb	430	322	613	354	400	278	10	40	SB	166	308
TDB35 07/7A	37	200Lb	430	322	613	354	400	278	10	40	SB	166	308
TDB35 08/5A3B	37	200Lb	485	322	613	354	400	278	10	40	SB	176	308
TDB35 08/6A2B	37	200Lb	485	322	613	354	400	278	10	40	SB	176	308
TDB35 08/7A1B	45	225M	485	322	710	411	450	298	10	40	SB	181	399
TDB35 08/8A	45	225M	485	322	710	411	450	298	10	40	SB	181	399
TDB35 09/6A3B	45	225M	540	322	710	411	450	298	10	40	SB	191	409
TDB35 09/7A2B	45	225M	540	322	710	411	450	298	10	40	SB	191	409
TDB35 09/8A1B	45	225M	540	322	710	411	450	298	10	40	SB	191	409
TDB35 09/9A	55	250M	540	352	690	411	550	398	10	40	SB	226	451
TDB35 10/7A3B	55	250M	595	352	690	411	550	298	10	40/63	SB	237	462
TDB35 10/8A2B	55	250M	595	352	690	411	550	298	10	40/63	SB	237	462
TDB35 10/9A1B	55	250M	595	352	690	411	550	298	10	40/63	SB	237	462
TDB35 10/10A	55	250M	595	352	690	411	550	298	10	40/63	SB	237	462
TDB35 11/8A3B	55	250M	650	352	690	411	550	298	10	63	SB	247	472
TDB35 11/9A2B	55	250M	650	352	690	411	550	298	10	63	SB	247	472
TDB35 11/10A1B	55	250M	650	352	690	411	550	298	10	63	SB	247	472
TDB35 11/11A	75	280S	650	352	819	490	550	360	10	63	SB	247	582
TDB35 12/9A3B	55	250M	705	352	690	411	550	298	10	63	SB	258	483
TDB35 12/10A2B	75	280S	705	352	819	490	550	360	10	63	SB	258	593
TDB35 12/11A1B	75	280S	705	352	819	490	550	360	10	63	SB	258	593
TDB35 12/12A	75	280S	705	352	819	490	550	360	10	63	SB	258	593

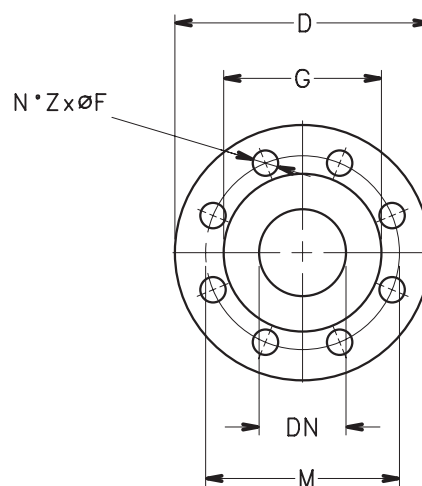
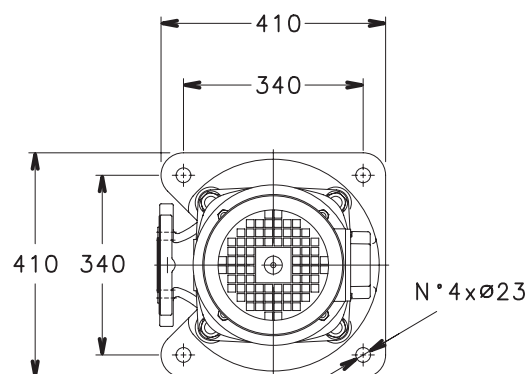
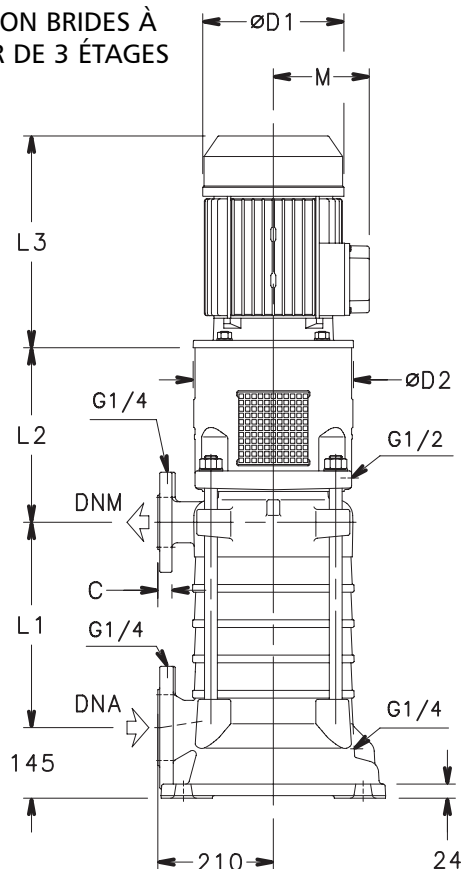
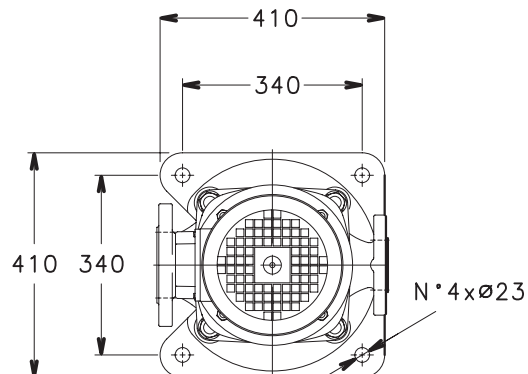
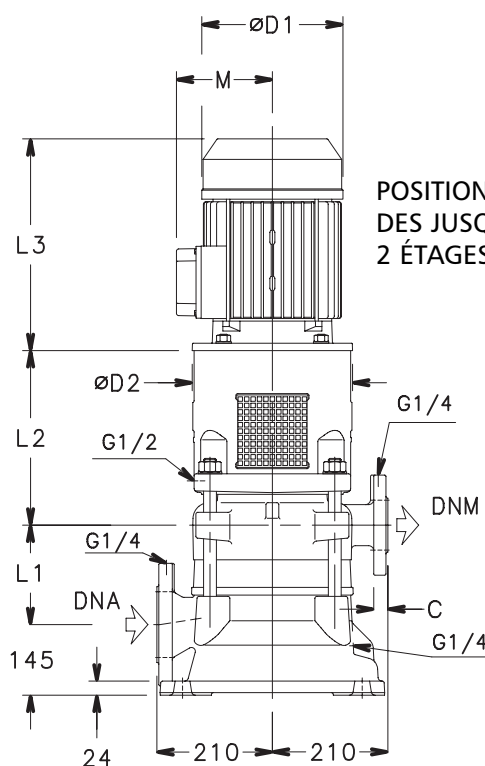
Poids se référant à la version F (Fonte)

tdb35-2p50_b_td

**SÉRIE TDB58
DIMENSIONS ET POIDS À 50 Hz, 2 PÔLES**
BRIDES POMPE

DN	PN	D	M	G	Z	F	C
DNM 65	10/16	191	145	118	4	19	24
	25/40	191	145	118	8	19	24
	63	205	160	118	8	23	28
DNA 100	10/16	235	180	156	8	19	27
	25(*)	235	190	156	8	23	27

(*) SUR DEMANDE


POSITION BRIDES À PARTIR DE 3 ÉTAGES

POSITION BRIDES JUSQU'À 2 ÉTAGES


**SÉRIE TDB58
DIMENSIONS ET POIDS À 50 Hz, 2 PÔLES**

TYPE DE POMPE	MOTEUR		DIMENSIONS (mm)						PN BRIDES		GARNITURE MÉCANIQUE TYPE	POIDS kg	
	kW	Taille	L1	L2	L3	D1	D2	M	DNA	DNM		POMPES	ÉLECTRO-POMPES
TDB58 01/1C	7,5	132R	125	311	374	220	300	151	10	16	SA	133	174
TDB58 01/1B	7,5	132R	125	311	374	220	300	151	10	16	SA	133	174
TDB58 01/1A	11	160R	125	341	427	257	350	194	10	16	SA	143	210
TDB58 02/2C	15	160M	195	341	488	310	350	244	10	16	SA	160	257
TDB58 02/1B1C	15	160M	195	341	488	310	350	244	10	16	SA	160	257
TDB58 02/2B	18,5	160L	195	341	532	310	350	244	10	16	SA	160	275
TDB58 02/1A1B	18,5	160L	195	341	532	310	350	244	10	16	SA	160	275
TDB58 02/2A	22	180R	195	341	532	310	350	244	10	16	SA	160	280
TDB58 03/2B1C	22	180R	265	341	532	310	350	244	10	16	SA	176	296
TDB58 03/3B	30	200La	265	341	613	354	400	278	10	16/40	SA/SB	179	311
TDB58 03/1A2B	30	200La	265	341	613	354	400	278	10	16/40	SA/SB	179	311
TDB58 03/2A1B	30	200La	265	341	613	354	400	278	10	16/40	SA/SB	179	311
TDB58 03/3A	37	200Lb	265	341	613	354	400	278	10	16/40	SA/SB	179	321
TDB58 04/4B	30	200La	335	341	613	354	400	278	10	40	SB	196	328
TDB58 04/1A3B	37	200Lb	335	341	613	354	400	278	10	40	SB	196	338
TDB58 04/2A2B	37	200Lb	335	341	613	354	400	278	10	40	SB	196	338
TDB58 04/3A1B	45	225M	335	341	710	411	450	298	10	40	SB	201	419
TDB58 04/4A	45	225M	335	341	710	411	450	298	10	40	SB	201	419
TDB58 05/1A4B	45	225M	405	341	710	411	450	298	10	40	SB	217	435
TDB58 05/2A3B	45	225M	405	341	710	411	450	298	10	40	SB	217	435
TDB58 05/3A2B	55	250M	405	371	690	411	550	298	10	40	SB	227	452
TDB58 05/4A1B	55	250M	405	371	690	411	550	298	10	40	SB	227	452
TDB58 05/5A	55	250M	405	371	690	411	550	298	10	40	SB	227	452
TDB58 06/2A4B	55	250M	475	371	690	411	550	298	10	40	SB	244	469
TDB58 06/3A3B	55	250M	475	371	690	411	550	298	10	40	SB	244	469
TDB58 06/4A2B	75	280S	475	371	819	490	550	360	10	40	SB	244	579
TDB58 06/5A1B	75	280S	475	371	819	490	550	360	10	40	SB	244	579
TDB58 06/6A	75	280S	475	371	819	490	550	360	10	40	SB	244	579
TDB58 07/3A4B	75	280S	545	371	819	490	550	360	10	40	SB	260	595
TDB58 07/4A3B	75	280S	545	371	819	490	550	360	10	40/63	SB	260	595
TDB58 07/5A2B	75	280S	545	371	819	490	550	360	10	40/63	SB	260	595
TDB58 07/6A1B	75	280S	545	371	819	490	550	360	10	40/63	SB	260	595
TDB58 07/7A	75	280S	545	371	819	490	550	360	10	40/63	SB	260	595
TDB58 08/4A4B	75	280S	615	371	819	490	550	360	10	40/63	SB	277	612
TDB58 08/5A3B	90	280M	615	371	819	490	550	360	10	40/63	SB	277	655
TDB58 08/6A2B	90	280M	615	371	819	490	550	360	10	63	SB	277	655
TDB58 08/7A1B	90	280M	615	371	819	490	550	360	10	63	SB	277	655
TDB58 08/8A	90	280M	615	371	819	490	550	360	10	63	SB	277	655
TDB58 09/5A4B	90	280M	685	371	819	490	550	360	10	63	SB	293	655
TDB58 09/6A3B	90	280M	685	371	819	490	550	360	10	63	SB	293	655
TDB58 09/7A2B	90	280M	685	371	819	490	550	360	10	63	SB	293	655

Poids se référant à la version F (Fonte)

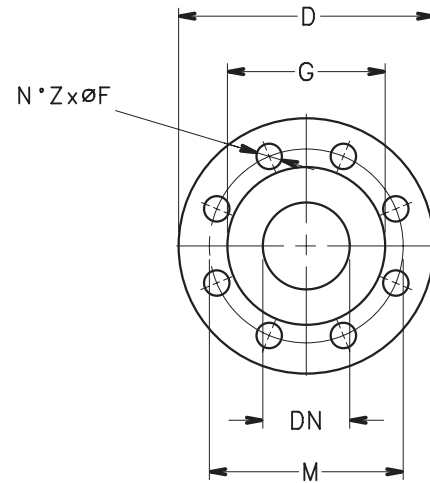
tdb58-2p50_a_td



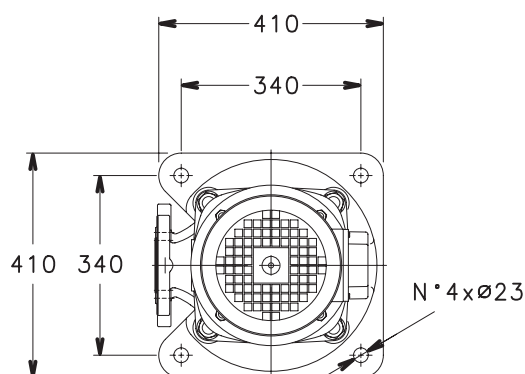
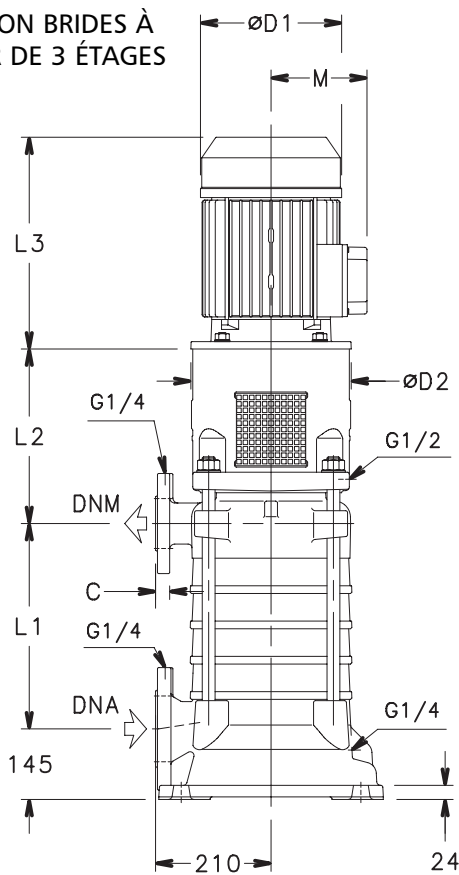
SÉRIE TDB78 DIMENSIONS ET POIDS À 50 Hz, 2 PÔLES

BRIDES POMPE

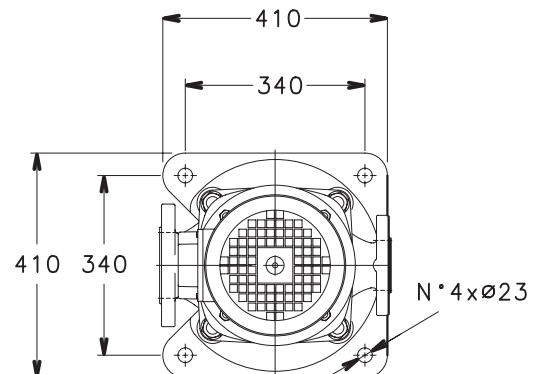
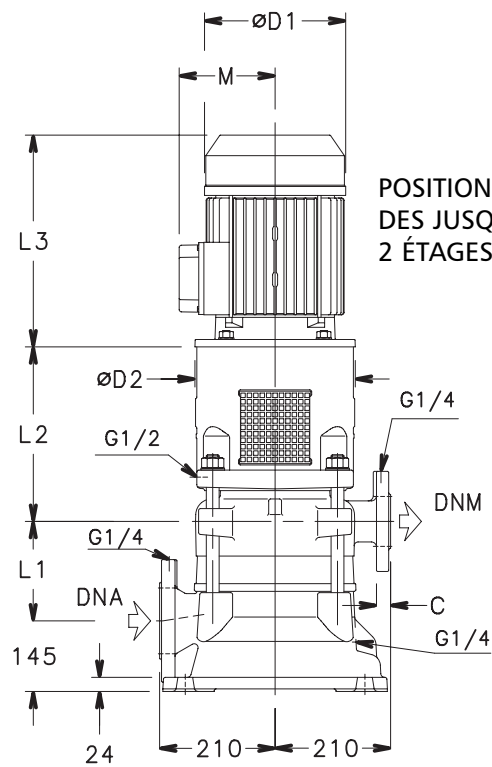
DN	PN	D	M	G	Z	F	C
DNM 65	10/16	191	145	118	4	19	24
	25/40	191	145	118	8	19	24
	63	205	160	118	8	23	28
DNA 100	10/16	235	180	156	8	19	27
	25(*)	235	190	156	8	23	27
	(*) SUR DEMANDE						



POSITION BRIDES À PARTIR DE 3 ÉTAGES



POSITION BRIDES JUSQU'À 2 ÉTAGES



**SÉRIE TDB78
DIMENSIONS ET POIDS À 50 Hz, 2 PÔLES**

TYPE DE POMPE	MOTEUR		DIMENSIONS (mm)						PN BRIDES		GARNITURE MÉCANIQUE Type	POIDS kg	
	kW	Taille	L1	L2	L3	D1	D2	M	DNA	DNM		POMPES	ÉLECTRO-POMPES
TDB78 01/1C	7,5	132R	125	311	374	220	300	151	10	16	SA	133	174
TDB78 01/1B	11	160R	125	341	427	257	350	194	10	16	SA	143	210
TDB78 01/1A	15	160M	125	341	488	310	350	244	10	16	SA	143	240
TDB78 02/1B1C	18,5	160L	195	341	532	310	350	244	10	16	SA	160	275
TDB78 02/2B	22	180R	195	341	532	310	350	244	10	16	SA	160	280
TDB78 02/1A1B	30	200La	195	341	613	354	400	278	10	16	SA	163	295
TDB78 02/2A	37	200Lb	195	341	613	354	400	278	10	16	SA	163	305
TDB78 03/3B	37	200Lb	265	341	613	354	400	278	10	16/40	SA/SB	179	321
TDB78 03/1A2B	37	200Lb	265	341	613	354	400	278	10	16/40	SA/SB	179	321
TDB78 03/2A1B	45	225M	265	341	710	411	450	298	10	16/40	SA/SB	184	402
TDB78 03/3A	55	250M	265	371	690	411	550	298	10	40	SB	194	419
TDB78 04/1A3B	55	250M	335	371	690	411	550	298	10	40	SB	211	436
TDB78 04/2A2B	55	250M	335	371	690	411	550	298	10	40	SB	211	436
TDB78 04/3A1B	75	280S	335	371	819	490	550	360	10	40	SB	211	546
TDB78 04/4A	75	280S	335	371	819	490	550	360	10	40	SB	211	546
TDB78 05/2A3B	75	280S	405	371	819	490	550	360	10	40	SB	227	562
TDB78 05/3A2B	75	280S	405	371	819	490	550	360	10	40	SB	227	562
TDB78 05/4A1B	75	280S	405	371	819	490	550	360	10	40	SB	227	562
TDB78 05/5A	90	280M	405	371	819	490	550	360	10	40	SB	227	605
TDB78 06/3A3B	90	280M	475	371	819	490	550	360	10	40	SB	244	622
TDB78 06/4A2B	90	280M	475	371	819	490	550	360	10	40	SB	244	622
TDB78 06/5A1B	90	280M	475	371	819	490	550	360	10	40	SB	244	622

Poids se référant à la version F (Fonte)

tdb78-2p50_a_td



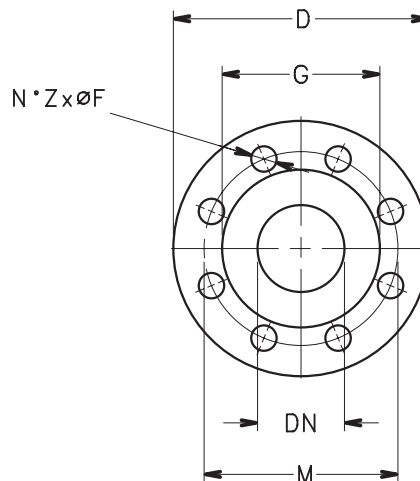
ITT

Lowara

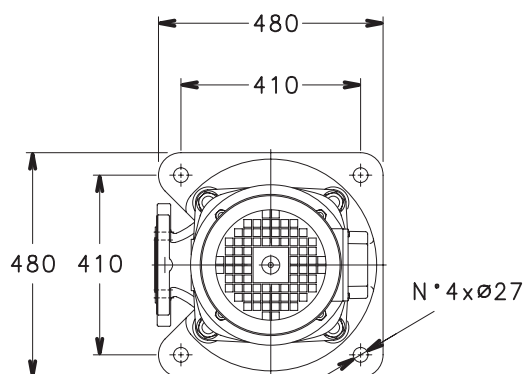
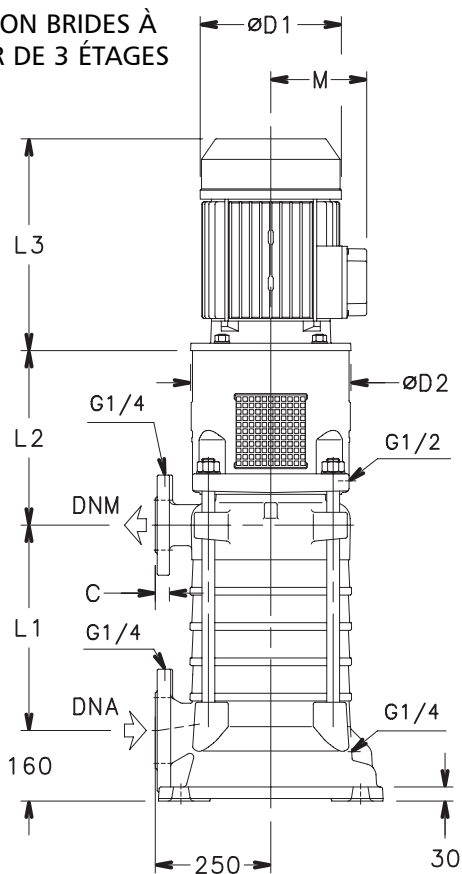
SÉRIE TDB-TDV120 DIMENSIONS ET POIDS À 50 Hz, 2 PÔLES

BRIDES POMPE

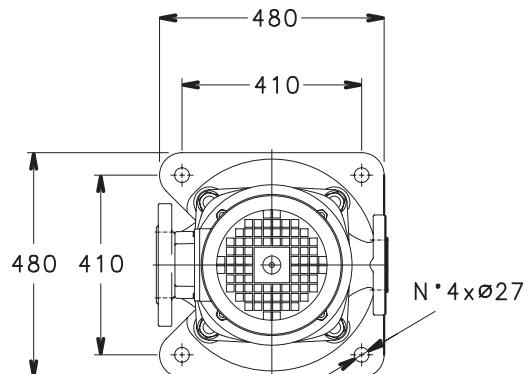
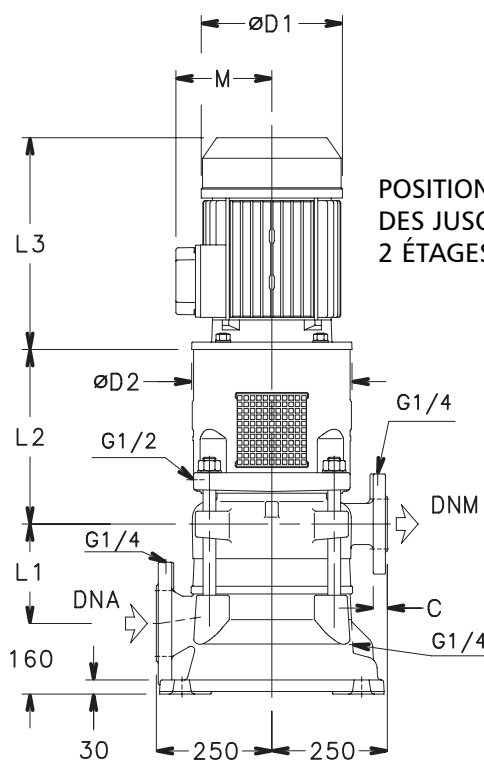
DN	PN	D	M	G	Z	F	C
DNM 100	10/16	235	180	156	8	19	27
	25/40	235	180	156	8	23	27
	63	273	200	156	8	28	32
DNA 125	10/16	279	210	184	8	19	29
	25(*)	279	220	184	8	28	29
(*) SUR DEMANDE							



POSITION BRIDES À PARTIR DE 3 ÉTAGES



POSITION BRIDES JUSQU'À 2 ÉTAGES



05402_A_DD

**SÉRIE TDB-TDV120
DIMENSIONS ET POIDS À 50 Hz, 2 PÔLES**

TYPE DE POMPE	MOTEUR		DIMENSIONS (mm)						PN BRIDES		GARNITURE MÉCANIQUE Type	POIDS kg	
	kW	Taille	L1	L2	L3	D1	D2	M	DNA	DNM		POMPES	ÉLECTRO-POMPES
TDB120 01/1C	22	180R	175	371	532	310	350	244	10	16	SA	270	390
TDB120 01/1B	30	200La	175	371	613	354	400	278	10	16	SA	271	403
TDB120 01/1A	37	200Lb	175	371	613	354	400	278	10	16	SA	271	413
TDB120 02/2C	45	225M	260	371	710	411	450	298	10	16	SA	304	522
TDB120 02/1B1C	55	250M	260	401	690	411	550	298	10	16/40	SA/SB	311	536
TDB120 02/2B	55	250M	260	401	690	411	550	298	10	16/40	SA/SB	311	536
TDB120 02/1A1B	75	280S	260	401	819	490	550	360	10	16/40	SA/SB	311	646
TDB120 02/2A	75	280S	260	401	819	490	550	360	10	40	SA/SB	311	646
TDB120 03/1B2C	75	280S	345	401	819	490	550	360	10	40	SB	343	678
TDB120 03/2B1C	75	280S	345	401	819	490	550	360	10	40	SB	343	678
TDB120 03/3B	90	280M	345	401	819	490	550	360	10	40	SB	343	721
TDB120 03/1A2B	90	280M	345	401	819	490	550	360	10	40	SB	343	721
TDV120 03/2A1B	110	315S	345	514	962	604	660	450	10	40	SB	394	1107
TDV120 03/3A	110	315S	345	514	962	604	660	450	10	40	SB	394	1107
TDV120 04/4B	110	315S	430	514	962	604	660	450	10	40	SB	426	1139
TDV120 04/1A3B	132	315Ma	430	514	962	604	660	450	10	40	SB	426	1139
TDV120 04/2A2B	132	315Ma	430	514	962	604	660	450	10	40	SB	426	1139
TDV120 04/3A1B	160	315Mc	430	514	962	604	660	450	10	40	SB	431	1211
TDV120 04/4A	160	315Mc	430	514	962	604	660	450	10	40	SB	431	1211
TDV120 05/1A4B	160	315Mc	515	514	962	604	660	450	10	40/63	SB	463	1243
TDV120 05/2A3B	160	315Mc	515	514	962	604	660	450	10	40/63	SB	463	1243
TDV120 05/3A2B	160	315Mc	515	514	962	604	660	450	10	40/63	SB	463	1243
TDV120 05/4A1B	200	315Md	515	514	962	604	660	485	10	63	SB	463	1303
TDV120 05/5A	200	315Md	515	514	962	604	660	485	10	63	SB	463	1303
TDV120 06/2A4B	200	315Md	600	514	962	604	660	485	10	63	SB	495	1335
TDV120 06/3A3B	200	315Md	600	514	962	604	660	485	10	63	SB	495	1335
TDV120 06/4A2B	200	315Md	600	514	962	604	660	485	10	63	SB	495	1335
TDV120 06/5A1B	200	315Md	600	514	962	604	660	485	10	63	SB	495	1335
TDV120 06/6A	200	315Md	600	514	962	604	660	485	10	63	SB	495	1335

Poids se référant à la version F (Fonte)

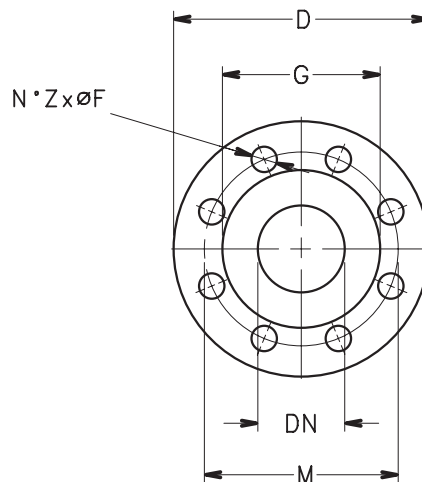
tdb-tdv120-2p50_c_td



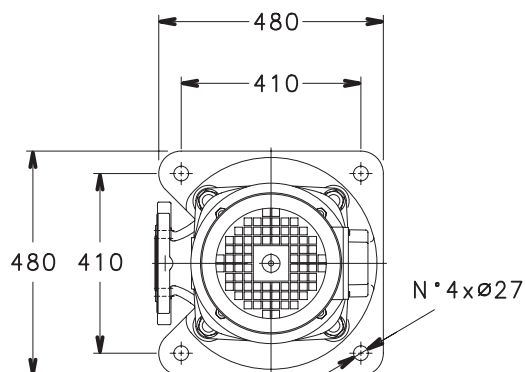
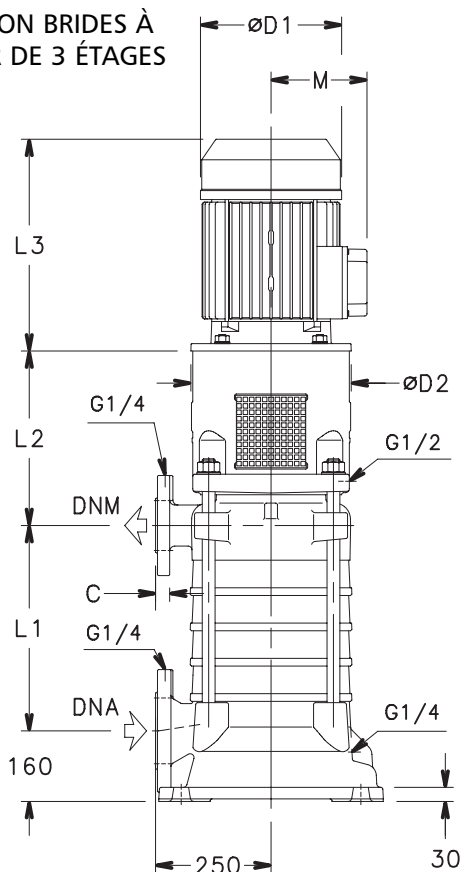
SÉRIE TDB-TDV170 DIMENSIONS ET POIDS À 50 Hz, 2 PÔLES

BRIDES POMPE

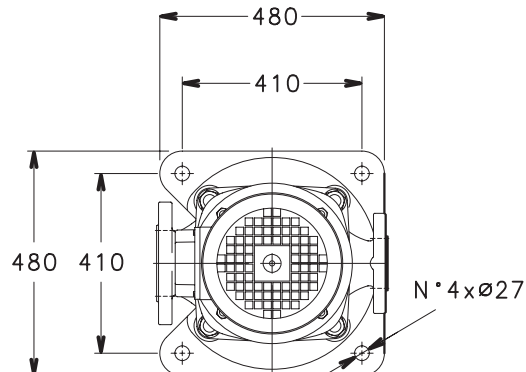
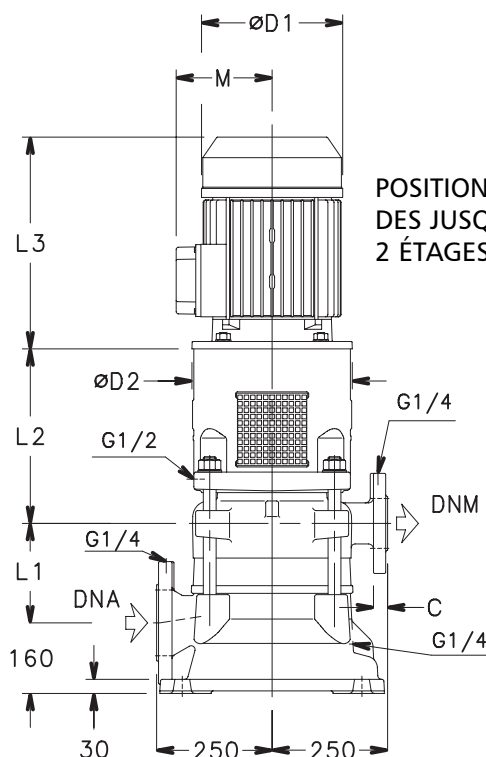
DN	PN	D	M	G	Z	F	C
DNM 100	10/16	235	180	156	8	19	27
	25/40	235	180	156	8	23	27
	63	273	200	156	8	28	32
DNA 125	10/16	279	210	184	8	19	29
	25(*)	279	220	184	8	28	29
	(*) SUR DEMANDE						



POSITION BRIDES À PARTIR DE 3 ÉTAGES



POSITION BRIDES JUSQU'À 2 ÉTAGES





ITT

Lowara

SÉRIE TDB-TDV170 DIMENSIONS ET POIDS À 50 Hz, 2 PÔLES

TYPE DE POMPE	MOTEUR		DIMENSIONS (mm)						PN BRIDES		GARNITURE MÉCANIQUE Type	POIDS kg	
	kW	Taille	L1	L2	L3	D1	D2	M	DNA	DNM		POMPES	ÉLECTRO- POMPES
TDB170 01/1C	30	200La	175	371	613	354	400	278	10	16	SA	271	403
TDB170 01/1B	37	200Lb	175	371	613	354	400	278	10	16	SA	271	413
TDB170 01/1A	45	225M	175	371	710	411	450	298	10	16	SA	272	490
TDB170 01/1A	55	250M	175	401	690	411	550	298	10	16	SA	279	504
TDB170 02/2C	55	250M	260	401	690	411	550	298	10	16/40	SA/SB	311	536
TDB170 02/1B1C	55	250M	260	401	690	411	550	298	10	16/40	SA/SB	311	536
TDB170 02/2B	75	280S	260	401	819	490	550	360	10	16/40	SA/SB	311	646
TDB170 02/1A1B	90	280M	260	401	819	490	550	360	10	16/40	SA/SB	311	689
TDV170 02/2A	110	315S	260	514	962	604	660	450	10	40	SA/SB	362	1075
TDV170 03/2B1C	110	315S	345	514	962	604	660	450	10	40	SB	394	1107
TDV170 03/3B	110	315S	345	514	962	604	660	450	10	40	SB	394	1107
TDV170 03/1A2B	110	315S	345	514	962	604	660	450	10	40	SB	394	1107
TDV170 03/2A1B	132	315Ma	345	514	962	604	660	450	10	40	SB	394	1107
TDV170 03/3A	160	315Mc	345	514	962	604	660	450	10	40	SB	399	1179
TDV170 04/1A3B	160	315Mc	430	514	962	604	660	450	10	40	SB	431	1211
TDV170 04/2A2B	160	315Mc	430	514	962	604	660	450	10	40	SB	431	1211
TDV170 04/3A1B	200	315Md	430	514	962	604	660	485	10	40	SB	431	1271
TDV170 04/4A	200	315Md	430	514	962	604	660	485	10	40/63	SB	431	1271
TDV170 05/2A3B	200	315Md	515	514	962	604	660	485	10	40/63	SB	463	1303
TDV170 05/3A2B	200	315Md	515	514	962	604	660	485	10	40/63	SB	463	1303

Poids se référant à la version F (Fonte)

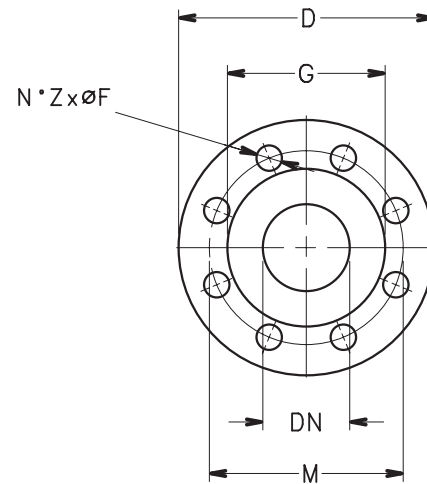
tdb-tdv170-2p50_b_td



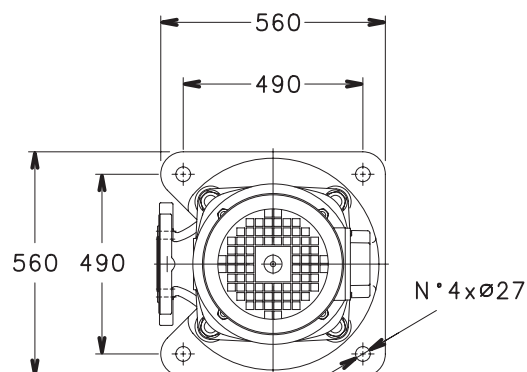
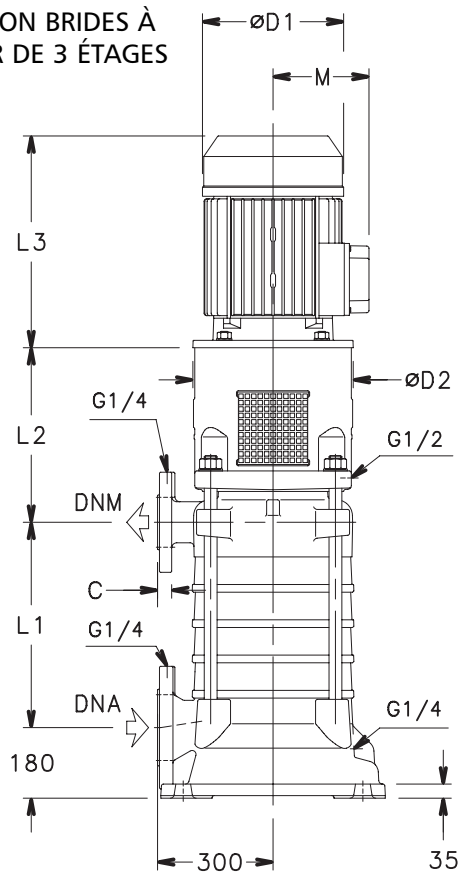
SÉRIE TDV220 DIMENSIONS ET POIDS À 50 Hz, 2 PÔLES

BRIDES POMPE

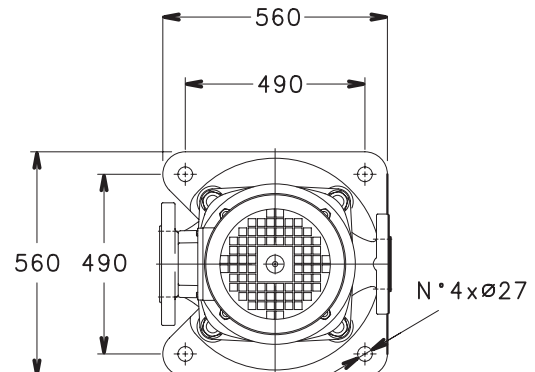
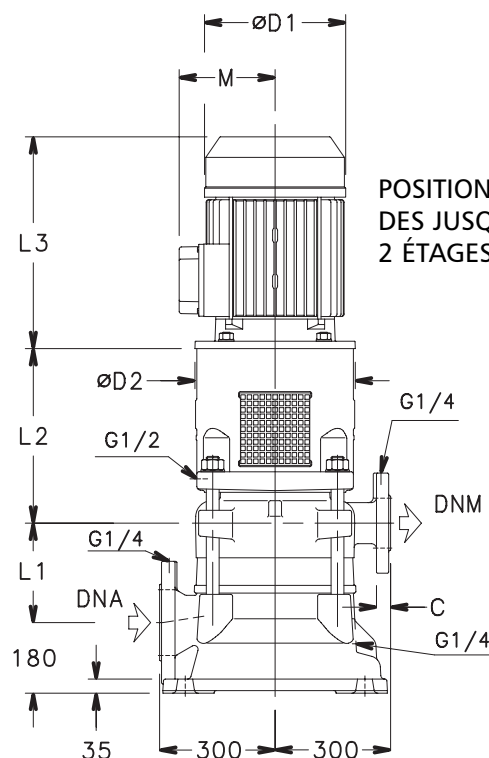
DN	PN	D	M	G	Z	F	C
DNM 125	10/16	279	210	184	8	19	29
	25/40	279	220	184	8	28	29
	63	330	240	184	8	31	35
DNA 150	10/16	300	240	211	8	23	32
	25(*)	300	250	211	8	28	32
	(*) SUR DEMANDE						



POSITION BRIDES À PARTIR DE 3 ÉTAGES



POSITION BRIDES JUSQU'À 2 ÉTAGES



**SÉRIE TDV220
DIMENSIONS ET POIDS À 50 Hz, 2 PÔLES**

TYPE DE POMPE	MOTEUR		DIMENSIONS (mm)						PN BRIDES		GARNITURE MÉCANIQUE Type	POIDS kg	
	kW	Taille	L1	L2	L3	D1	D2	M	DNA	DNM		POMPES	ÉLECTRO-POMPES
TDV220 01/1D	45	225M	220	597	710	411	450	298	10	16	SA	471	689
TDV220 01/1C	55	250M	220	597	690	411	550	298	10	16	SA	479	704
TDV220 01/1B	75	280S	220	597	819	490	550	360	10	16	SA	481	816
TDV220 01/1A	90	280M	220	597	819	490	550	360	10	16/40	SA	481	859
TDV220 02/1C1D	90	280M	325	597	819	490	550	360	10	16/40	SA/SB	534	912
TDV220 02/2C	90	280M	325	597	819	490	550	360	10	16/40	SA/SB	534	912
TDV220 02/1B1C	110	315S	325	597	962	604	660	450	10	40	SA/SB	544	1257
TDV220 02/2B	132	315Ma	325	597	962	604	660	450	10	40	SA/SB	544	1257
TDV220 02/1A1B	160	315Mc	325	597	962	604	660	450	10	40	SB	549	1329
TDV220 02/2A	160	315Mc	325	597	962	604	660	450	10	40	SB	549	1329
TDV220 03/1B2C	160	315Mc	430	597	962	604	660	450	10	40	SB	602	1382
TDV220 03/2B1C	160	315Mc	430	597	962	604	660	450	10	40	SB	602	1382
TDV220 03/3B	200	315Md	430	597	962	604	660	485	10	40	SB	602	1442
TDV220 03/1A2B	200	315Md	430	597	962	604	660	485	10	40	SB	602	1442
TDV220 03/2A1B	250	355La	430	597	1335	770	800	607	10	40/63	SB	651	2271
TDV220 03/3A	250	355La	430	597	1335	770	800	607	10	40/63	SB	651	2271
TDV220 04/4B	250	355La	535	597	1335	770	800	607	10	40/63	SB	704	2324
TDV220 04/1A3B	250	355La	535	597	1335	770	800	607	10	63	SB	704	2324
TDV220 04/2A2B	315	355Lb	535	597	1335	770	800	607	10	63	SB	704	2514
TDV220 04/3A1B	315	355Lb	535	597	1335	770	800	607	10	63	SB	704	2514
TDV220 04/4A	315	355Lb	535	597	1335	770	800	607	10	63	SB	704	2514
TDV220 05/1A4B	355	355Lc	640	597	1335	770	800	607	10	63	SB	762	2792
TDV220 05/2A3B	355	355Lc	640	597	1335	770	800	607	10	63	SB	762	2792
TDV220 05/3A2B	355	355Lc	640	597	1335	770	800	607	10	63	SB	762	2792

Poids se référant à la version F (Fonte)

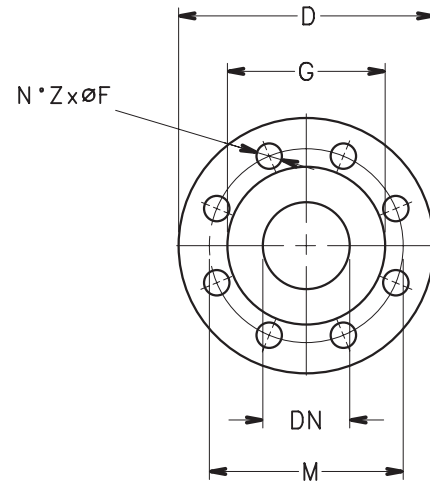
tdv220-2p50_b_td



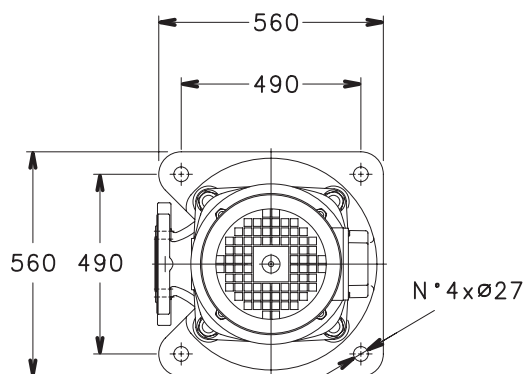
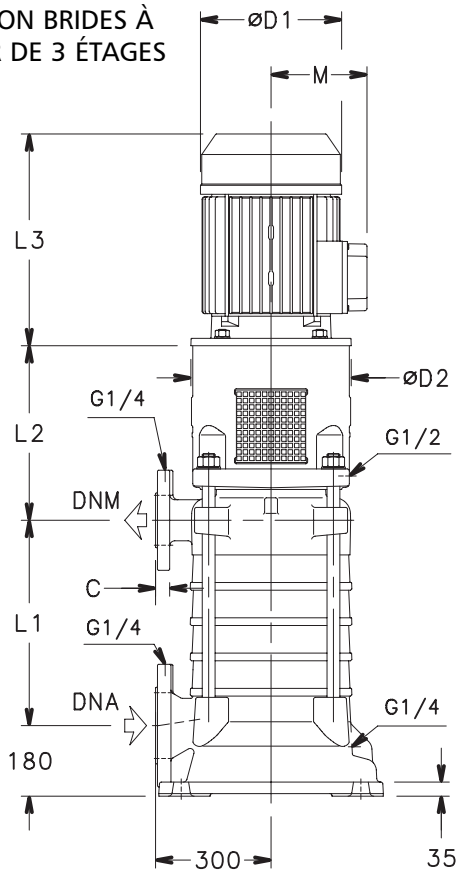
SÉRIE TDV280 DIMENSIONS ET POIDS À 50 Hz, 2 PÔLES

BRIDES POMPE

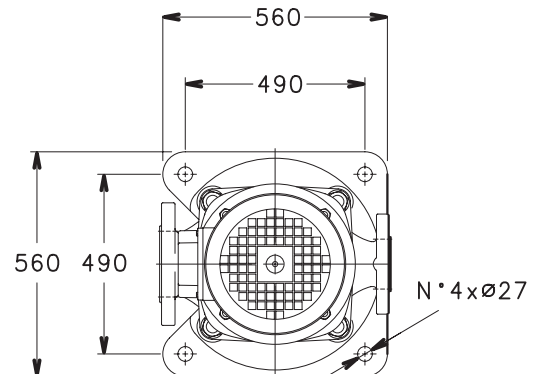
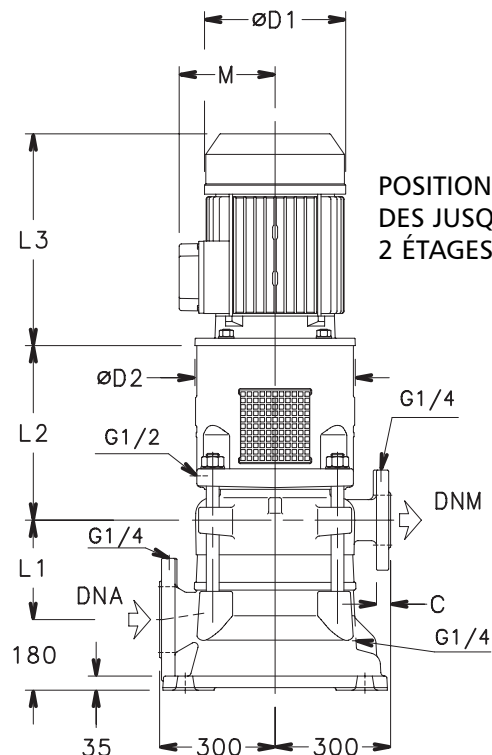
DN	PN	D	M	G	Z	F	C
DNM 125	10/16	279	210	184	8	19	29
	25/40	279	220	184	8	28	29
	63	330	240	184	8	31	35
DNA 150	10/16	300	240	211	8	23	32
	25(*)	300	250	211	8	28	32
	(*) SUR DEMANDE						



POSITION BRIDES À PARTIR DE 3 ÉTAGES



POSITION BRI-DES JUSQU'À 2 ÉTAGES



**SÉRIE TDV280
DIMENSIONS ET POIDS À 50 Hz, 2 PÔLES**

TYPE DE POMPE	MOTEUR		DIMENSIONS (mm)						PN BRIDES		GARNITURE MÉCANIQUE Type	POIDS kg	
	kW	Taille	L1	L2	L3	D1	D2	M	DNA	DNM		POMPES	ÉLECTRO- POMPES
TDV280 01/1D	45	225M	220	597	710	411	450	298	10	16	SA	471	689
TDV280 01/1C	55	250M	220	597	690	411	550	298	10	16	SA	479	704
TDV280 01/1B	75	280S	220	597	819	490	550	360	10	16	SA	481	816
TDV280 01/1A	90	280M	220	597	819	490	550	360	10	16/40	SA	481	859
TDV280 02/1C1D	90	280M	325	597	819	490	550	360	10	16/40	SA/SB	534	912
TDV280 02/2C	110	315S	325	597	962	604	660	450	10	16/40	SA/SB	544	1257
TDV280 02/1B1C	110	315S	325	597	962	604	660	450	10	40	SA/SB	544	1257
TDV280 02/2B	132	315Ma	325	597	962	604	660	450	10	40	SA/SB	544	1257
TDV280 02/1A1B	160	315Mc	325	597	962	604	660	450	10	40	SB	549	1329
TDV280 02/2A	200	315Md	325	597	962	604	660	485	10	40	SB	549	1389
TDV280 03/2B1C	200	315Md	430	597	962	604	660	485	10	40	SB	602	1442
TDV280 03/3B	200	315Md	430	597	962	604	660	485	10	40	SB	602	1442
TDV280 03/1A2B	250	355La	430	597	1335	770	800	607	10	40	SB	651	2271
TDV280 03/2A1B	250	355La	430	597	1335	770	800	607	10	40	SB	651	2271
TDV280 03/3A	315	355Lb	430	597	1335	770	800	607	10	40/63	SB	651	2461
TDV280 04/4B	315	355Lb	535	597	1335	770	800	607	10	40/63	SB	704	2514
TDV280 04/1A3B	315	355Lb	535	597	1335	770	800	607	10	40/63	SB	704	2514
TDV280 04/2A2B	315	355Lb	535	597	1335	770	800	607	10	63	SB	704	2514
TDV280 04/3A1B	355	355Lc	535	597	1535	770	800	607	10	63	SB	709	2739
TDV280 04/4A	355	355Lc	535	597	1535	770	800	607	10	63	SB	709	2739
TDV280 05/1A4B	355	355Lc	640	597	1535	770	800	607	10	63	SB	762	2792
TDV280 05/2A3B	355	355Lc	640	597	1535	770	800	607	10	63	SB	762	2792

Poids se référant à la version F (Fonte)

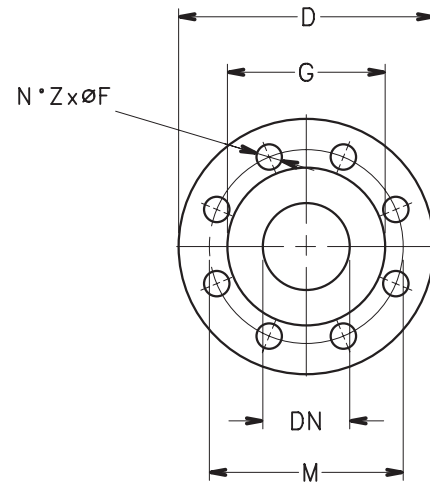
tdv280-2p50_a_td



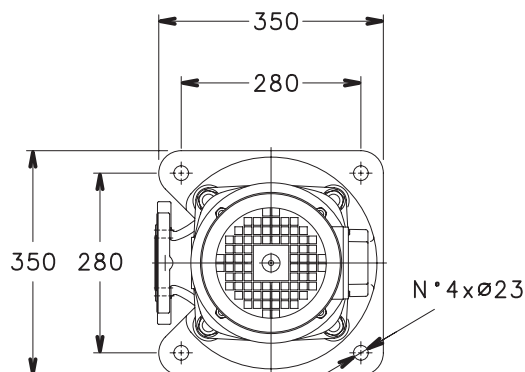
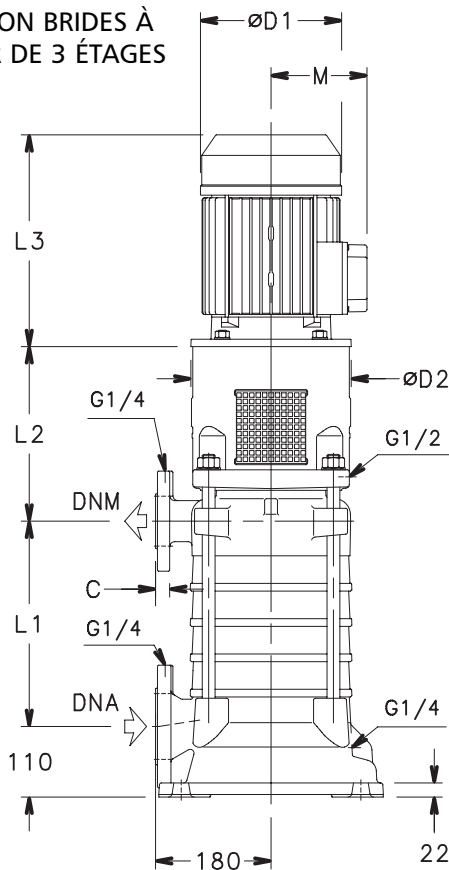
SÉRIE TDB22..4 - TDB35..4 DIMENSIONS ET POIDS À 50 Hz, 4 PÔLES

BRIDES POMPE

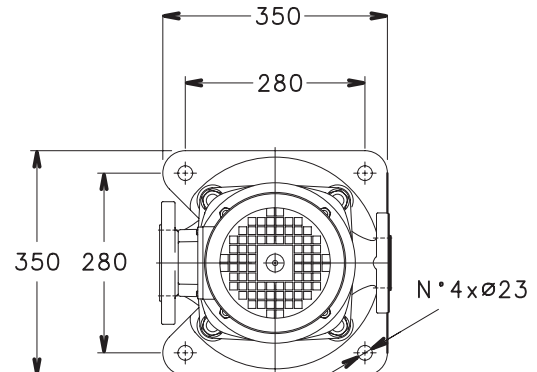
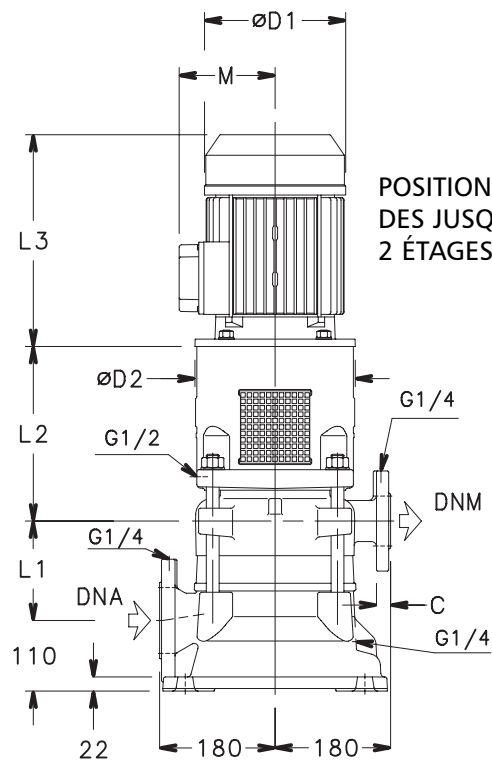
DN	PN	D	M	G	Z	F	C
DNM 40	10/16	156	110	84	4	19	22
	25/40	156	110	84	4	19	22
	63	178	125	84	4	23	28
DNA 65	10/16	191	145	118	4	19	24
	25(*)	191	145	118	8	19	24
(*) SUR DEMANDE							



POSITION BRIDES À PARTIR DE 3 ÉTAGES



POSITION BRIDES JUSQU'À 2 ÉTAGES



SÉRIE TDB22..4 - TDB35..4 DIMENSIONS ET POIDS À 50 Hz, 4 PÔLES

TYPE DE POMPE	MOTEUR		DIMENSIONS (mm)						PN BRIDES		GARNITURE MÉCANIQUE Type	POIDS kg	
	kW	Taille	L1	L2	L3	D1	D2	M	DNA	DNM		POMPES	ÉLECTRO-POMPES
TDB22 01/1A..4	1,1	90La	100	262	281	176	200	121	10	40	SA	91	103
TDB22 02/2A..4	1,1	90La	155	262	281	176	200	121	10	40	SA	101	113
TDB22 03/3A..4	1,5	90Lb	210	262	281	176	200	121	10	40	SA	112	126
TDB22 04/4A..4	2,2	100La	265	272	307	193	250	133	10	40	SA	122	142
TDB22 05/5A..4	3	100Lb	320	272	307	193	250	133	10	40	SA	133	156
TDB22 06/6A..4	3	100Lb	375	272	307	193	250	133	10	40	SA	143	166
TDB22 07/7A..4	4	112M	430	272	330	220	250	151	10	40	SA	154	186
TDB22 08/8A..4	5,5	132S	485	292	366	257	300	194	10	40	SA	167	211
TDB22 09/9A..4	5,5	132S	540	292	366	257	300	194	10	40	SA	177	221
TDB22 10/10A..4	5,5	132S	595	292	366	257	300	194	10	40	SA	188	232
TDB22 11/11A..4	7,5	132M	650	292	404	257	300	194	10	40	SA	198	255
TDB22 12/12A..4	7,5	132M	705	292	404	257	300	194	10	40	SA	209	266
TDB22 13/13A..4	7,5	132M	760	292	404	257	300	194	10	40	SA	219	276
TDB22 14/14A..4	7,5	132M	815	292	404	257	300	194	10	40	SA	230	287
TDB22 15/15A..4	11	160M	870	322	538	314	350	258	10	40	SA	248	322
TDB22 16/16A..4	11	160M	925	322	538	314	350	258	10	40	SA	258	332
TDB22 17/17A..4	11	160M	980	322	538	314	350	258	10	40	SB	269	343
TDB22 18/18A..4	11	160M	1035	322	538	314	350	258	10	40	SB	279	353

Poids se référant à la version F (Fonte)

tdb22-4p50_a_td

SÉRIE TDB35..4 DIMENSIONS ET POIDS À 50 Hz, 4 PÔLES

TYPE DE POMPE	MOTEUR		DIMENSIONS (mm)						PN BRIDES		GARNITURE MÉCANIQUE Type	POIDS kg	
	kW	Taille	L1	L2	L3	D1	D2	M	DNA	DNM		POMPES	ELECTRIC POMPES
TDB35 01/1A..4	1,1	90La	100	262	281	176	200	121	10	40	SA	91	103
TDB35 02/2A..4	1,5	90Lb	155	262	281	176	200	121	10	40	SA	101	115
TDB35 03/3A..4	2,2	100La	210	272	307	193	250	133	10	40	SA	112	132
TDB35 04/4A..4	3	100Lb	265	272	307	193	250	133	10	40	SA	122	145
TDB35 05/5A..4	4	112M	320	272	330	220	250	151	10	40	SA	133	165
TDB35 06/6A..4	4	112M	375	272	330	220	250	151	10	40	SA	143	175
TDB35 07/7A..4	5,5	132S	430	292	366	257	300	194	10	40	SA	156	200
TDB35 08/8A..4	5,5	132S	485	292	366	257	300	194	10	40	SA	167	211
TDB35 09/9A..4	7,5	132M	540	292	404	257	300	194	10	40	SA	177	234
TDB35 10/10A..4	7,5	132M	595	292	404	257	300	194	10	40	SA	188	245
TDB35 11/11A..4	7,5	132M	650	292	404	257	300	194	10	40	SA	198	255
TDB35 12/12A..4	11	160M	705	322	538	314	350	258	10	40	SA	216	290
TDB35 13/13A..4	11	160M	760	322	538	314	350	258	10	40	SA	227	301
TDB35 14/14A..4	11	160M	815	322	538	314	350	258	10	40	SA	237	311
TDB35 15/15A..4	11	160M	870	322	538	314	350	258	10	40	SA	248	322
TDB35 16/16A..4	11	160M	925	322	538	314	350	258	10	40	SA	258	332
TDB35 17/17A..4	15	160M	980	322	538	314	350	258	10	40	SB	269	357
TDB35 18/18A..4	15	160M	1035	322	538	314	350	258	10	40	SB	279	367

Poids se référant à la version F (Fonte)

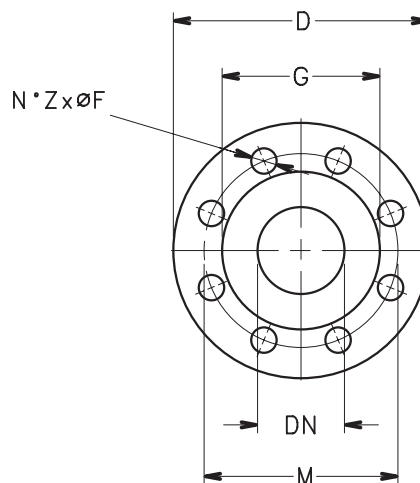
tdb35-4p50_a_td



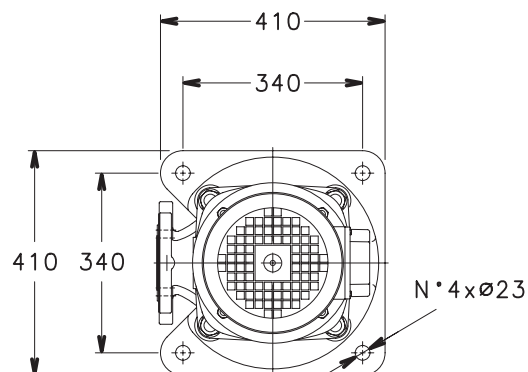
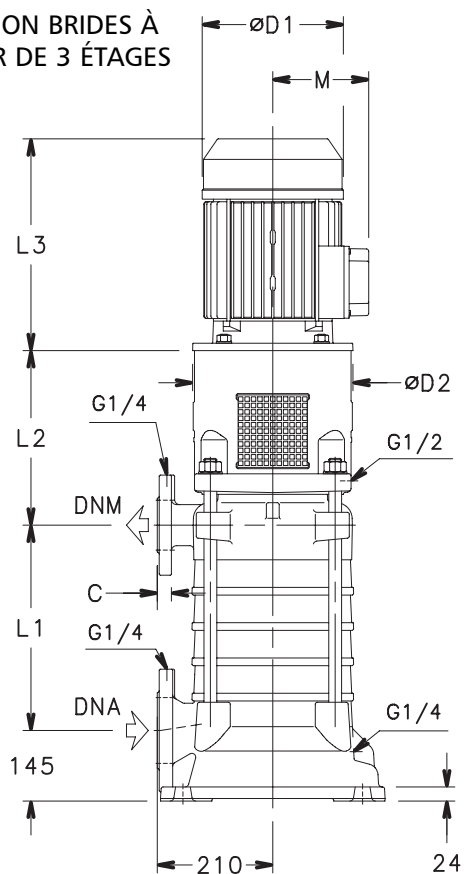
SÉRIE TDB58..4 - TDB78..4 DIMENSIONS ET POIDS À 50 Hz, 4 PÔLES

BRIDES POMPE

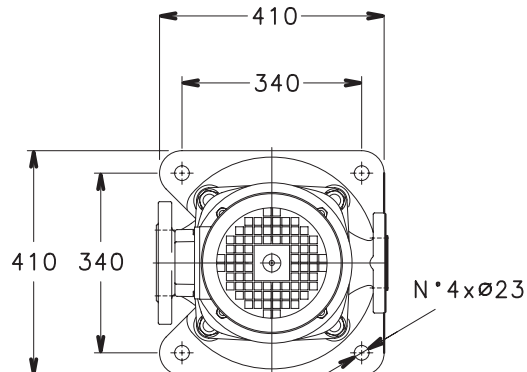
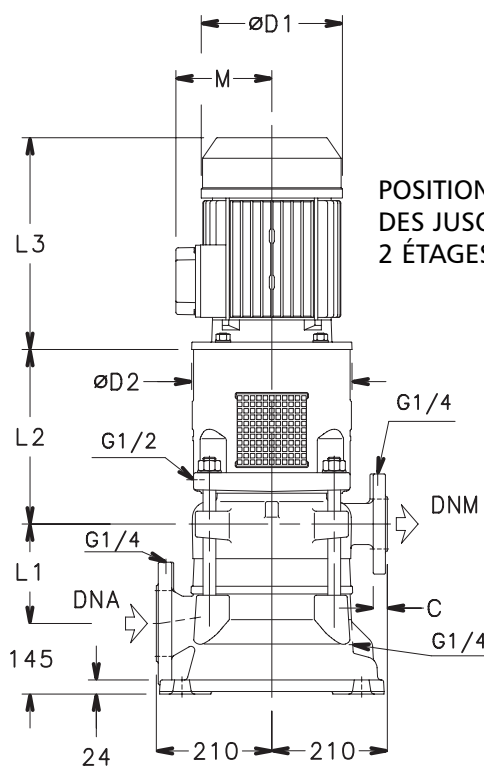
DN	PN	D	M	G	Z	F	C
DNM 65	10/16	191	145	118	4	19	24
	25/40	191	145	118	8	19	24
	63	205	160	118	8	23	28
DNA 100	10/16	235	180	156	8	19	27
	25(*)	235	190	156	8	23	27
	(*) SUR DEMANDE						



POSITION BRIDES À PARTIR DE 3 ÉTAGES



POSITION BRIDES JUSQU'À 2 ÉTAGES



SÉRIE TDB58..4 DIMENSIONS ET POIDS À 50 Hz, 4 PÔLES

TYPE DE POMPE	MOTEUR		DIMENSIONS (mm)						PN BRIDES		GARNITURE MÉCANIQUE Type	POIDS kg	
	kW	Taille	L1	L2	L3	D1	D2	M	DNA	DNM		POMPES	ELECTRIC POMPES
TDB58 01/1A..4	2,2	100La	125	291	307	193	250	133	10	16	SA	130	150
TDB58 02/2A..4	3	100Lb	195	291	307	193	250	133	10	16	SA	147	170
TDB58 03/3A..4	4	112M	265	291	330	220	250	151	10	16	SA	163	195
TDB58 04/4A..4	5,5	132S	335	311	366	257	300	194	10	16	SA	183	227
TDB58 05/5A..4	7,5	132M	405	311	404	257	300	194	10	16	SA	199	256
TDB58 06/6A..4	11	160M	475	341	538	314	350	258	10	16	SA	226	300
TDB58 07/7A..4	11	160M	545	341	538	314	350	258	10	16	SA	242	316
TDB58 08/8A..4	11	160M	615	341	538	314	350	258	10	16	SA	259	333
TDB58 09/9A..4	15	160L	685	341	538	314	350	258	10	16	SA	275	363
TDB58 10/10A..4	15	160L	755	341	538	314	350	258	10	16	SA	292	380
TDB58 11/11A..4	15	160L	825	341	538	314	350	258	10	16	SA	308	396
TDB58 12/12A..4	18,5	180M	895	341	538	314	350	258	10	40	SB	325	425
TDB58 13/13A..4	18,5	180M	965	341	538	314	350	258	10	40	SB	341	441
TDB58 14/14A..4	22	180L	1035	341	613	354	350	278	10	40	SB	358	480

Poids se référant à la version F (Fonte)

tdb58-4p50_a_td

SÉRIE TDB78..4 DIMENSIONS AND WEIGHTS AT 50 Hz, 4 POLES

TYPE DE POMPE	MOTEUR		DIMENSIONS (mm)						PN BRIDES		GARNITURE MÉCANIQUE Type	POIDS kg	
	kW	Taille	L1	L2	L3	D1	D2	M	DNA	DNM		POMPES	ÉLECTRO- POMPES
TDB78 01/1A..4	2,2	100La	125	291	307	193	250	133	10	16	SA	130	150
TDB78 02/2A..4	4	112M	195	291	330	220	250	151	10	16	SA	147	179
TDB78 03/3A..4	7,5	132M	265	311	404	257	300	194	10	16	SA	166	223
TDB78 04/4A..4	11	160M	335	341	538	314	350	258	10	16	SA	193	267
TDB78 05/5A..4	11	160M	405	341	538	314	350	258	10	16	SA	209	283
TDB78 06/6A..4	15	160L	475	341	538	314	350	258	10	16	SA	226	314
TDB78 07/7A..4	15	160L	545	341	538	314	350	258	10	16	SA	242	330
TDB78 08/8A..4	18,5	180M	615	341	538	314	350	258	10	16	SA	259	359
TDB78 09/9A..4	18,5	180M	685	341	538	314	350	258	10	16	SA	275	375
TDB78 10/10A..4	22	180L	755	341	613	354	350	278	10	16	SA	292	414
TDB78 11/11A..4	22	180L	825	341	613	354	350	278	10	40	SB	308	430
TDB78 12/12A..4	30	200L	895	341	613	354	400	278	10	40	SB	328	474
TDB78 13/13A..4	30	200L	965	341	613	354	400	278	10	40	SB	344	490
TDB78 14/14A..4	30	200L	1035	341	613	354	400	278	10	40	SB	361	507

Poids se référant à la version F (Fonte)

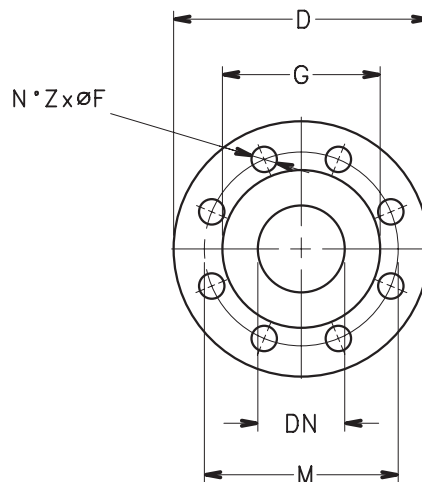
tdb78-4p50_a_td



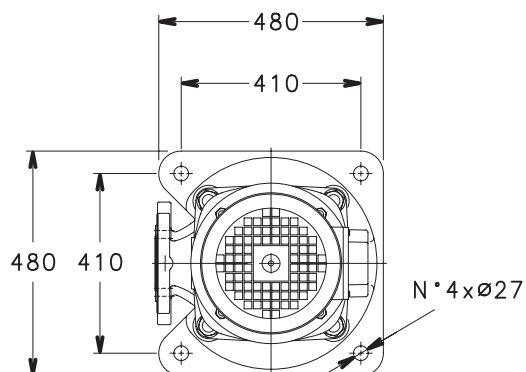
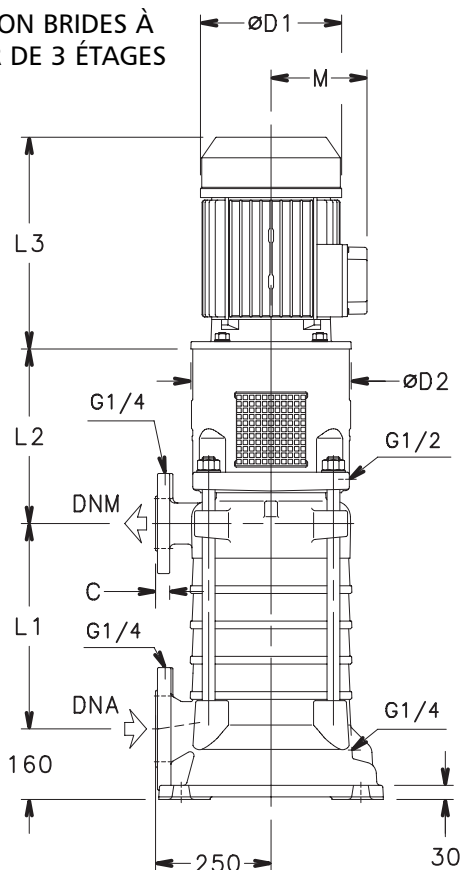
SÉRIE TDB120..4 - TDB-TDV170..4 DIMENSIONS ET POIDS À 50 Hz, 4 PÔLES

BRIDES POMPE

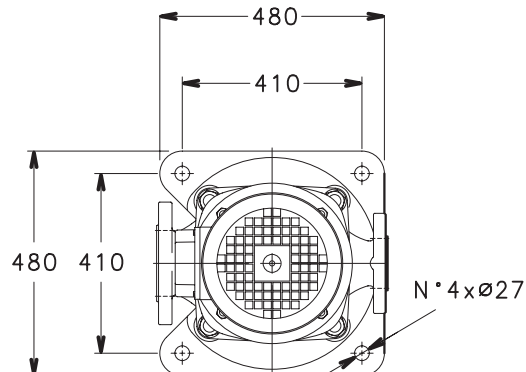
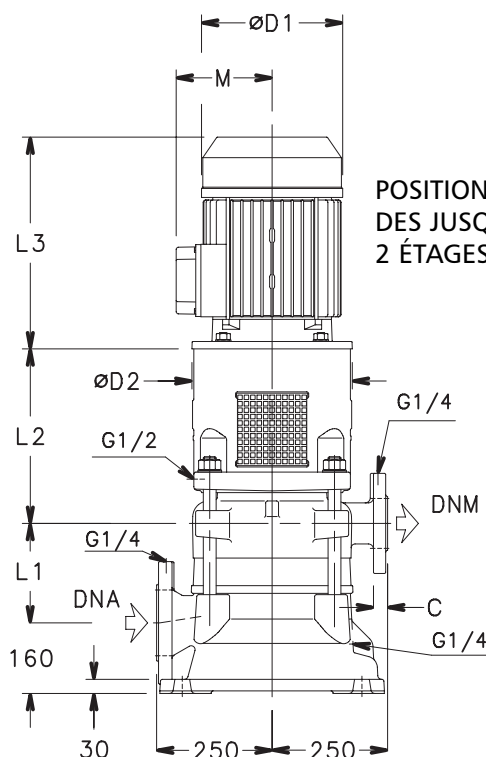
DN	PN	D	M	G	Z	F	C
DNM 100	10/16	235	180	156	8	19	27
	25/40	235	180	156	8	23	27
	63	273	200	156	8	28	32
DNA 125	10/16	279	210	184	8	19	29
	25(*)	279	220	184	8	28	29
(*) SUR DEMANDE							



POSITION BRIDES À PARTIR DE 3 ÉTAGES



POSITION BRIDES JUSQU'À 2 ÉTAGES



SÉRIE TDB120..4

DIMENSIONS ET POIDS À 50 Hz, 4 PÔLES

TYPE DE POMPE	MOTEUR		DIMENSIONS (mm)						PN BRIDES		GARNITURE MÉCANIQUE Type	POIDS kg	
	kW	Taille	L1	L2	L3	D1	D2	M	DNA	DNM		POMPES	ÉLECTRO-POMPES
TDB120 01/1C..4	11	160M	175	371	538	314	350	258	10	16	SA	270	344
TDB120 01/1B..4	11	160M	175	371	538	314	350	258	10	16	SA	270	344
TDB120 01/1A..4	11	160M	175	371	538	314	350	258	10	16	SA	270	344
TDB120 02/2B..4	11	160M	260	371	538	314	350	258	10	16	SA	302	376
TDB120 02/2A..4	11	160M	260	371	538	314	350	258	10	16	SA	302	376
TDB120 03/1A2B..4	15	160L	345	371	538	314	350	258	10	16	SA	334	422
TDB120 03/3A..4	15	160L	345	371	538	314	350	258	10	16	SA	334	422
TDB120 04/2A2B..4	18.5	180M	430	371	538	314	350	258	10	16	SA	366	466
TDB120 04/4A..4	18.5	180M	430	371	538	314	350	258	10	16	SA	366	466
TDB120 05/3A2B..4	22	180L	515	371	613	354	350	278	10	16	SA	398	520
TDB120 05/5A..4	22	180L	515	371	613	354	350	278	10	16	SA	398	520
TDB120 06/4A2B..4	30	200L	600	371	613	354	400	278	10	16	SA	431	552
TDB120 06/6A..4	30	200L	600	371	613	354	400	278	10	16	SA	431	577
TDB120 07/5A2B..4	30	200L	685	371	613	354	400	278	10	16	SA	463	609
TDB120 07/7A..4	37	225S	685	401	690	411	450	298	10	16	SA	468	675
TDB120 08/6A2B..4	37	225S	770	401	690	411	450	298	10	40	SB	500	707
TDB120 08/8A..4	37	225S	770	401	690	411	450	298	10	40	SB	500	707
TDB120 09/7A2B..4	45	225M	855	401	690	411	450	298	10	40	SB	532	762
TDB120 09/9A..4	45	225M	855	401	690	411	450	298	10	40	SB	532	762
TDB120 10/8A2B..4	45	225M	940	401	690	411	450	298	10	40	SB	564	794
TDB120 10/10A..4	45	225M	940	401	690	411	450	298	10	40	SB	564	794

Poids se référant à la version F (Fonte)

tdb120-4p50_b_td

SÉRIE TDB-TDV170..4

DIMENSIONS ET POIDS À 50 Hz, 4 PÔLES

TYPE DE POMPE	MOTEUR		DIMENSIONS (mm)						PN BRIDES		GARNITURE MÉCANIQUE Type	POIDS kg	
	kW	Taille	L1	L2	L3	D1	D2	M	DNA	DNM		POMPES	ÉLECTRO-POMPES
TDB170 01/1C..4	11	160M	175	371	538	314	350	258	10	16	SA	270	344
TDB170 01/1B..4	11	160M	175	371	538	314	350	258	10	16	SA	270	344
TDB170 01/1A..4	11	160M	175	371	538	314	350	258	10	16	SA	270	344
TDB170 02/2B..4	11	160M	260	371	538	314	350	258	10	16	SA	302	376
TDB170 02/2A..4	11	160M	260	371	538	314	350	258	10	16	SA	302	376
TDB170 03/1A2B..4	15	160L	345	371	538	314	350	258	10	16	SA	334	422
TDB170 03/3A..4	18,5	180M	345	371	538	314	350	258	10	16	SA	334	434
TDB170 04/2A2B..4	22	180L	430	371	613	354	350	278	10	16	SA	366	488
TDB170 04/4A..4	30	200L	430	371	613	354	400	278	10	16	SA	367	513
TDB170 05/3A2B..4	30	200L	515	371	613	354	400	278	10	16	SA	399	545
TDB170 05/5A..4	30	200L	515	371	613	354	400	278	10	16	SA	399	545
TDB170 06/4A2B..4	37	225S	600	401	690	411	450	298	10	16	SA	436	643
TDB170 06/6A..4	37	225S	600	401	690	411	450	298	10	16	SA	436	643
TDB170 07/5A2B..4	37	225S	685	401	690	411	450	298	10	16	SA	468	675
TDB170 07/7A..4	45	225M	685	401	690	411	450	298	10	40	SB	468	698
TDB170 08/6A2B..4	45	225M	770	401	690	411	450	298	10	40	SB	500	730
TDB170 08/8A..4	55	250M	770	401	690	411	550	298	10	40	SB	503	767
TDB170 09/7A2B..4	55	250M	855	401	690	411	550	298	10	40	SB	535	799
TDB170 09/9A..4	55	250M	855	401	690	411	550	298	10	40	SB	535	799
TDB170 10/8A2B..4	55	250M	940	401	690	411	550	298	10	40	SB	567	831
TDV170 10/10A..4	75	280S	940	514	819	490	550	360	10	40	SB	611	973

Poids se référant à la version F (Fonte)

tdb-tdv170-4p50_a_td



ITT

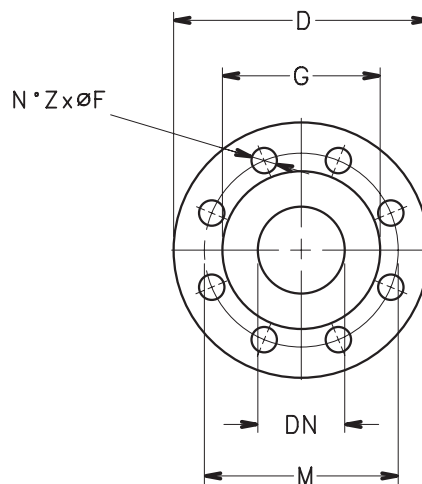
Lowara

SÉRIE TDV220..4, TDV280..4 DIMENSIONS ET POIDS À 50 Hz, 4 PÔLES

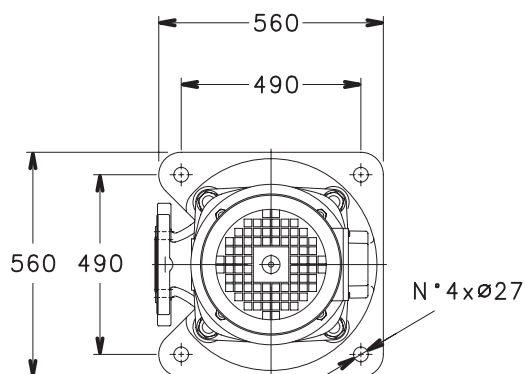
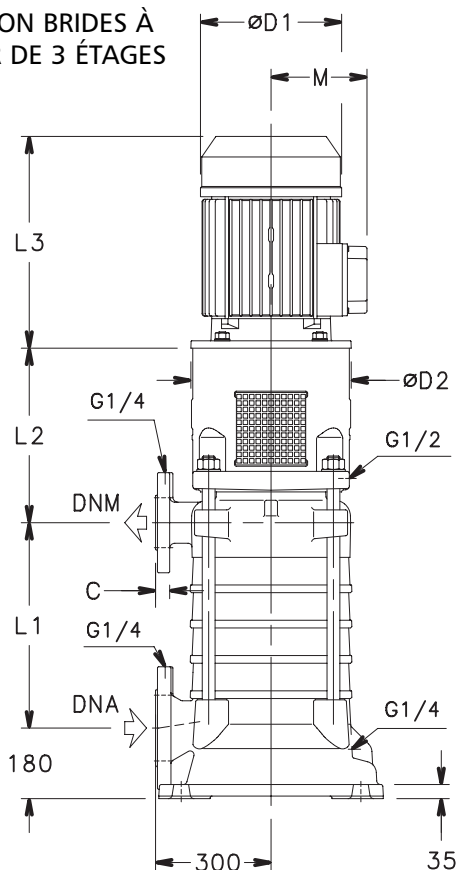
BRIDES POMPE

DN	PN	D	M	G	Z	F	C
DNM 125	10/16	279	210	184	8	19	29
	25/40	279	220	184	8	28	29
	63	330	240	184	8	31	35
DNA 150	10/16	300	240	211	8	23	32
	25(*)	300	250	211	8	28	32

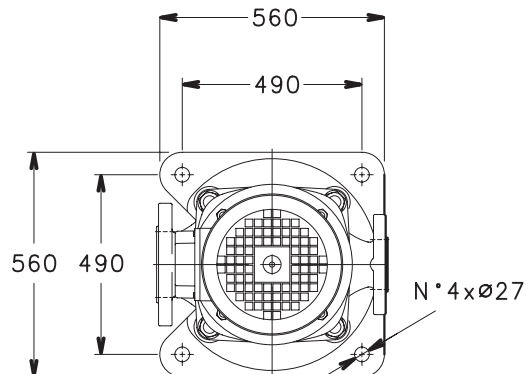
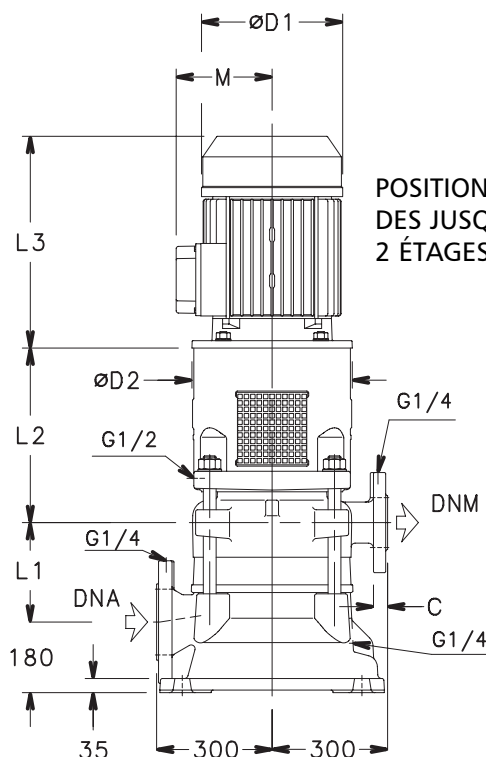
(*) SUR DEMANDE



POSITION BRIDES À PARTIR DE 3 ÉTAGES



POSITION BRIDES JUSQU'À 2 ÉTAGES



05405_A_DD

SÉRIE TDV220..4

DIMENSIONS ET POIDS À 50 Hz, 4 PÔLES

TYPE DE POMPE	MOTEUR		DIMENSIONS (mm)						PN BRIDES		GARNITURE MÉCANIQUE Type	POIDS kg	
	kW	Taille	L1	L2	L3	D1	D2	M	DNA	DNM		POMPES	ÉLECTRO-POMPES
TDV220 01/1C..4	11	160M	220	567	538	314	350	258	10	16	SA	461	535
TDV220 01/1B..4	11	160M	220	567	538	314	350	258	10	16	SA	461	535
TDV220 01/1A..4	11	160M	220	567	538	314	350	258	10	16	SA	461	535
TDV220 02/2B..4	15	160L	325	567	538	314	350	258	10	16	SA	514	602
TDV220 02/2A..4	22	180L	325	567	613	354	350	278	10	16	SA	514	636
TDV220 03/1A2B..4	30	200L	430	567	613	354	400	278	10	16	SA	569	715
TDV220 03/3A..4	30	200L	430	567	613	354	400	278	10	16	SA	569	715
TDV220 04/2A2B..4	37	225S	535	597	690	411	450	298	10	16	SA	631	838
TDV220 04/4A..4	45	225M	535	597	690	411	450	298	10	16	SA	631	861
TDV220 05/3A2B..4	45	225M	640	597	690	411	450	298	10	16	SA	684	914
TDV220 05/5A..4	55	250M	640	597	690	411	400	298	10	16	SA	693	957
TDV220 06/4A2B..4	55	250M	745	597	690	411	450	298	10	40	SB	746	1010
TDV220 06/6A..4	75	280S	745	597	819	490	550	360	10	40	SB	751	1113
TDV220 07/5A2B..4	75	280S	850	597	819	490	550	360	10	40	SB	804	1166
TDV220 07/7A..4	75	280S	850	597	819	490	550	360	10	40	SB	804	1166
TDV220 08/6A2B..4	75	280S	955	597	819	490	550	360	10	40	SB	857	1219
TDV220 08/8A..4	90	280M	955	597	819	490	550	360	10	40	SB	857	1284

Poids se référant à la version F (Fonte)

tdv220-4p50_a_td

SÉRIE TDV280..4

DIMENSIONS ET POIDS À 50 Hz, 4 PÔLES

TYPE DE POMPE	MOTEUR		DIMENSIONS (mm)						PN BRIDES		GARNITURE MÉCANIQUE Type	POIDS kg	
	kW	Taille	L1	L2	L3	D1	D2	M	DNA	DNM		POMPES	ÉLECTRO-POMPES
TDV280 01/1C..4	11	160M	220	567	538	314	350	258	10	16	SA	461	535
TDV280 01/1B..4	11	160M	220	567	538	314	350	258	10	16	SA	461	535
TDV280 01/1A..4	11	160M	220	567	538	314	350	258	10	16	SA	461	535
TDV280 02/2B..4	18,5	180M	325	567	538	314	350	258	10	16	SA	514	614
TDV280 02/2A..4	22	180L	325	567	613	354	350	278	10	16	SA	514	636
TDV280 03/1A2B..4	30	200L	430	567	613	354	400	278	10	16	SA	569	715
TDV280 03/3A..4	37	225S	430	597	690	411	450	298	10	16	SA	578	785
TDV280 04/2A2B..4	45	225M	535	597	690	411	450	298	10	16	SA	631	861
TDV280 04/4A..4	45	225M	535	597	690	411	450	298	10	16	SA	631	861
TDV280 05/3A2B..4	55	250M	640	597	690	411	550	298	10	16	SA	693	957
TDV280 05/5A..4	55	250M	640	597	690	411	550	298	10	16	SA	693	957
TDV280 06/4A2B..4	75	280S	745	597	819	490	550	360	10	40	SB	751	1113
TDV280 06/6A..4	75	280S	745	597	819	490	550	360	10	40	SB	751	1113
TDV280 07/5A2B..4	75	280S	850	597	819	490	550	360	10	40	SB	804	1166
TDV280 07/7A..4	90	280M	850	597	819	490	550	360	10	40	SB	804	1231
TDV280 08/6A2B..4	90	280M	955	597	819	490	550	360	10	40	SB	857	1284
TDV280 08/8A..4	90	280M	955	597	819	490	550	360	10	40	SB	857	1284

Poids se référant à la version F (Fonte)

tdv280-4p50_a_td

APPENDICE TECHNIQUE

SÉRIE TDB - TDV
LIMITES D'UTILISATION PRESSION/TEMPÉRATURE (EN 1092-2)
PRESSION MAXIMUM DE SERVICE AUTORISÉE (CORPS ET BRIDES)

DIAGRAMME VALABLE POUR VERSIONS F, FB (FN)

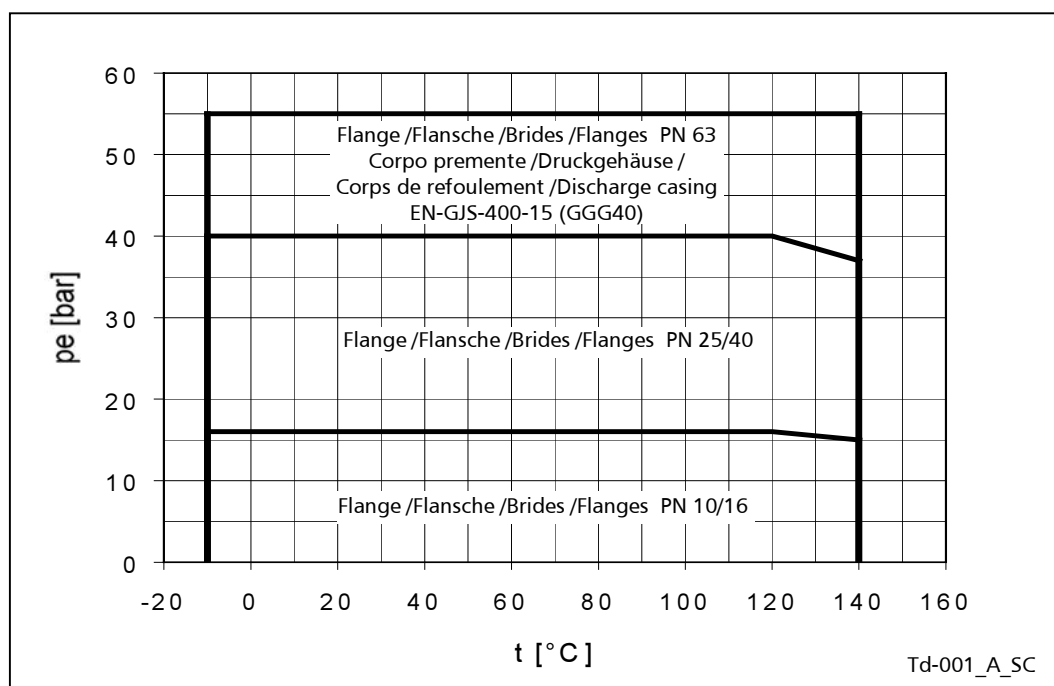
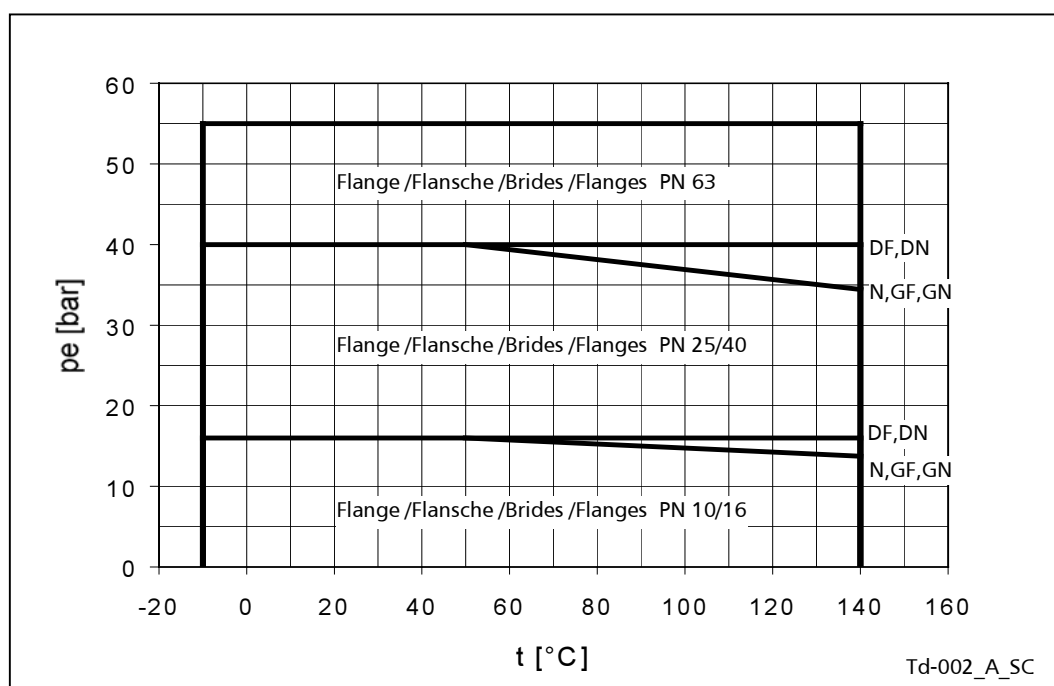


DIAGRAMME VALABLE POUR VERSIONS N (DF, DN, GF, GN)

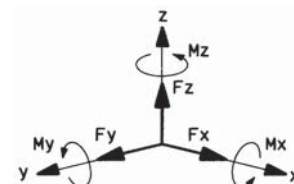


PRESSION MAXIMUM DE SERVICE AUTORISÉE PE =
 PRESSION À L'ENTRÉE (CÔTÉ ASPIRATION) + HAUTEUR D'ÉLEVATION POMPE AVEC Q=0 m³/h

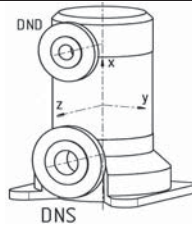
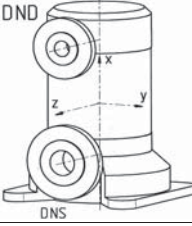
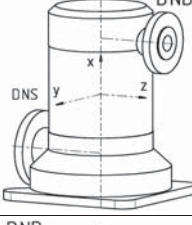
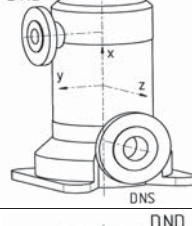
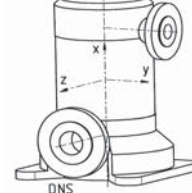
SÉRIE TDB - TDV

FORCES ET MOMENTS SUR LES BRIDES CÔTÉ ASPIRATION ET CÔTÉ REFOULEMENT

F_x : force directe le long de l'axe x (arbre de la pompe).
 F_y, F_z : forces directes comme les axes y et z.
 M_x : moment autour de l'axe x.
 M_y, M_z : moment autour des axes y et z.
 Les forces et les moments indiqués dans le tableau, tout comme leurs sommes respectives ne doivent pas être dépassés.



$$\Sigma F = \sqrt{(F_x^2 + F_y^2 + F_z^2)} \quad [N] \quad \Sigma M = \sqrt{(M_x^2 + M_y^2 + M_z^2)} \quad [Nm]$$

TYPE DE POMPE	TDB22 TDB35	TDB58 TDB78	TDB/TDV120 TDB/TDV170	TDB220 TDB280	
FORCES ET MOMENTS ADMISSIBLES BRIDE D'ASPIRATION DNS					
	F _x	560	900	1130	1350
	F _y	510	810	1010	1220
	F _z	620	1010	1250	1500
	ΣF	980	1580	1970	2360
	M _x	350	440	570	700
	M _y	200	260	350	440
	M _z	260	330	440	540
	ΣM	480	610	800	990
FORCES ET MOMENTS ADMISSIBLES BRIDE DE REFOULEMENT DND					
	F _x	330	560	900	1130
	F _y	300	510	810	1010
	F _z	380	620	1010	1250
	ΣF	590	980	1580	1970
	M _x	280	350	440	570
	M _y	140	200	260	350
	M _z	190	260	330	440
	ΣM	370	480	610	800
	F _x	330	560	900	1130
	F _y	300	510	810	1010
	F _z	380	620	1010	1250
	ΣF	590	980	1580	1970
	M _x	280	350	440	570
	M _y	140	200	260	350
	M _z	190	260	330	440
	ΣM	370	480	610	800
	F _x	330	560	900	1130
	F _y	380	620	1010	1250
	F _z	300	510	810	1010
	ΣF	590	980	1580	1970
	M _x	280	350	440	570
	M _y	140	200	260	350
	M _z	190	260	330	440
	ΣM	370	480	610	800
	F _x	330	560	900	1130
	F _y	380	620	1010	1250
	F _z	300	510	810	1010
	ΣF	590	980	1580	1970
	M _x	280	350	440	570
	M _y	140	200	260	350
	M _z	190	260	330	440
	ΣM	370	480	610	800

td_forze_a_td

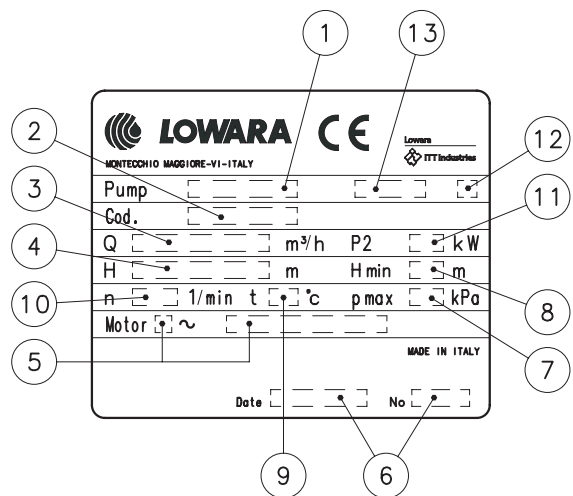
SÉRIE TDB - TDV FORCES ET MOMENTS SUR LES MANCHONS CÔTÉ ASPIRATION ET CÔTÉ REFOULEMENT

Les forces et les moments appliqués doivent respecter la relation suivante:

$$(\text{ }^{\text{TM}} F \text{ calculées} / \text{ }^{\text{TM}} F_{\text{max, autorisées}})_{\zeta} + (\text{ }^{\text{TM}} M \text{ calculés} / \text{ }^{\text{TM}} M_{\text{max, autorisés}})_{\zeta} \leq 2$$

Cette relation doit être vérifiée si la charge sur l'un des manchons excède les valeurs indiquées dans le tableau.

SÉRIE TDB - TDV PLAQUE SIGNALÉTIQUE



05141_A_SC

LÉGENDE

1. Type électropompe
2. Code
3. Plage de débit
4. Plage de hauteur d'élévation
5. Type de moteur
6. Date de production et numéro de série
7. Pression maximum de service
8. Hauteur d'élévation minimum
9. Température maximum de service
10. Vitesse
11. Puissance nominale
12. Sigle d'identification matériau joint torique
13. Sigle d'identification matériaux garniture mécanique

**SÉRIE TDB
MOMENTS D'INERTIE**

TYPE DE POMPE	NOMBRE D'ÉTAGES	MOMENTS D'INERTIE (AVEC MANCHON D'ACC.) I [Kgm ²]					
		ROUE EN FONTE (GG25)		ROUE EN BRONZE (G-CuSn10)		ROUE EN ACIER INOX (AISI CF8M)	
		Sans eau	Remplie d'eau	Sans eau	Remplie d'eau	Sans eau	Remplie d'eau
TDB22 TDB35	1	0,0112	0,0119	0,0120	0,0127	0,0115	0,0122
	2	0,0152	0,0166	0,0168	0,0182	0,0158	0,0172
	3	0,0191	0,0212	0,0215	0,0236	0,0200	0,0221
	4	0,0230	0,0258	0,0262	0,0290	0,0242	0,0270
	5	0,0270	0,0305	0,0310	0,0345	0,0285	0,0320
	6	0,0309	0,0351	0,0357	0,0399	0,0327	0,0369
	7	0,0349	0,0398	0,0405	0,0454	0,0370	0,0419
	8	0,0388	0,0444	0,0452	0,0508	0,0412	0,0468
	9	0,0427	0,0490	0,0499	0,0562	0,0454	0,0517
	10	0,0467	0,0537	0,0547	0,0617	0,0497	0,0567
	11	0,0506	0,0583	0,0594	0,0671	0,0539	0,0616
	12	0,0545	0,0629	0,0641	0,0725	0,0581	0,0665
	13	0,0585	0,0676	0,0689	0,078	0,0624	0,0715
	14	0,0624	0,0722	0,0736	0,0834	0,0666	0,0764
	15	0,0663	0,0768	0,0783	0,0888	0,0708	0,0813
	16	0,0703	0,0815	0,0831	0,0943	0,0751	0,0863
	17	0,0742	0,0861	0,0878	0,0997	0,0793	0,0912
	18	0,0781	0,0907	0,0925	0,1051	0,0835	0,0961
TDB58 TDB78	1	0,0155	0,0176	0,0173	0,0191	0,0162	0,0180
	2	0,0240	0,0276	0,0270	0,0306	0,0248	0,0284
	3	0,0322	0,0376	0,0367	0,0421	0,0334	0,0388
	4	0,0404	0,0476	0,0464	0,0536	0,0420	0,0492
	5	0,0486	0,0576	0,0561	0,0651	0,0506	0,0596
	6	0,0567	0,0675	0,0657	0,0765	0,0591	0,0699
	7	0,0649	0,0775	0,0754	0,088	0,0677	0,0803
	8	0,0731	0,0875	0,0851	0,0995	0,0763	0,0907
	9	0,0813	0,0975	0,0948	0,111	0,7860	0,1011
	10	0,0895	0,1075	0,1045	0,1225	0,0935	0,1115
	11	0,0976	0,1174	0,1141	0,1339	0,1020	0,1218
	12	0,1058	0,1274	0,1238	0,1454	0,1106	0,1322
	13	0,1140	0,1374	0,1335	0,1569	0,1192	0,1426
	14	0,1222	0,1474	0,1432	0,1684	0,1278	0,1530
TDB120 TDB170	1	0,0351	0,0409	0,0405	0,0463	0,0371	0,0429
	2	0,0625	0,0741	0,0733	0,0849	0,0665	0,0781
	3	0,0898	0,1072	0,1060	0,1234	0,0958	0,1132
	4	0,1172	0,1404	0,1388	0,162	0,1252	0,1484
	5	0,1446	0,1736	0,1716	0,2006	0,1546	0,1836
	6	0,1719	0,2067	0,2043	0,2391	0,1839	0,2187
	7	0,1993	0,2399	0,2371	0,2777	0,2133	0,2539
	8	0,2267	0,2731	0,2699	0,3163	0,2427	0,2891
	9	0,2540	0,3062	0,3026	0,3548	0,2720	0,3242
	10	0,2814	0,3394	0,3354	0,3934	0,3014	0,3594

tdb_momenti_a_td

**SÉRIE TDV
MOMENTS D'INERTIE**

TYPE DE POMPE	NOMBRE D'ÉTAGES	MOMENTS D'INERTIE (AVEC MANCHON D'ACC.) I [Kgm ²]					
		ROUE EN FONTE (GG25)		ROUE EN BRONZE (G-CuSn10)		ROUE EN ACIER INOX (AISI CF8M)	
		Sans eau	Remplie d'eau	Sans eau	Remplie d'eau	Sans eau	Remplie d'eau
TDV120 TDV170	1	0,0287	0,0345	0,0341	0,0399	0,0307	0,0365
	2	0,0561	0,0677	0,0669	0,0785	0,0601	0,0717
	3	0,0835	0,1009	0,0997	0,1171	0,0895	0,1069
	4	0,1108	0,1340	0,1324	0,1556	0,1188	0,1420
	5	0,1382	0,1672	0,1652	0,1942	0,1482	0,1772
	6	0,1656	0,2004	0,198	0,2328	0,1776	0,2124
	7	0,1929	0,2335	0,2307	0,2713	0,2069	0,2475
	8	0,2203	0,2667	0,2635	0,3099	0,2363	0,2827
	9	0,2477	0,2999	0,2963	0,3485	0,2657	0,3179
	10	0,2750	0,3330	0,3290	0,3870	0,2950	0,3530
TDV220 TDV280	1	0,0574	0,0691	0,0692	0,0809	0,0629	0,0746
	2	0,1107	0,1341	0,1343	0,1577	0,1217	0,1451
	3	0,1640	0,1991	0,1994	0,2345	0,1805	0,2156
	4	0,2173	0,2641	0,2645	0,3113	0,2393	0,2861
	5	0,2706	0,3291	0,3296	0,3881	0,2981	0,3566
	6	0,3239	0,3941	0,3947	0,4649	0,3569	0,4271
	7	0,3773	0,4592	0,4599	0,5418	0,4158	0,4977
	8	0,4306	0,5242	0,5250	0,6186	0,4746	0,5682

tdv_momenti_a_td

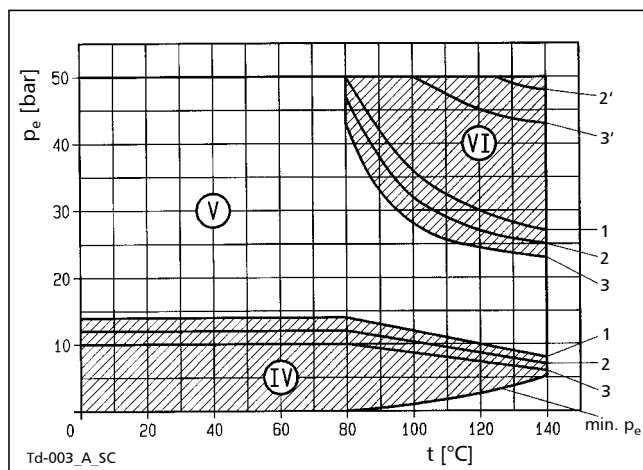
SÉRIE TDB - TDV
DIAGRAMMES DE SÉLECTION GARNITURE MÉCANIQUE, API-PLAN 1 (11)

TAB. 1 : COURBES LIMITE (en fonction de l'hydraulique de la pompe et de la vitesse du moteur)

TYPE DE POMPE	MOTEUR	
	1450 min ⁻¹	2950 min ⁻¹
TDB22 TDB35	1	2
TDB58 TDB78	1	2
TDB-TDV120 TDB-TDV170	1	3
TDV220 TDV280	2	3

td_diag1_a_td

DIAG. 1 : DIAGRAMME PRESSION-TEMPÉRATURE POUR LE CHOIX DE LA GARNITURE MÉCANIQUE



TAB. 2 : TYPOLOGIE DE GARNITURE MÉCANIQUE

ZONE	TYPE DE GARNITURE MÉCANIQUE
IV	SA (NON ÉQUILIBRÉE) Max 16 bar
V	SB (ÉQUILIBRÉE) Max 55 bar
VI	VERSION SPÉCIALE Seulement sur demande

td_diag2_a_td

LÉGENDE

- min Pe : Pression minimum sur la garniture mécanique
- 2', 3': pression maximum autorisée sur la garniture mécanique.
- 1, 2, 3 : courbes pression-température de séparation entre les zones IV, V, VI.

$$Pe = Pz + (Pp/j) \times (j-1) \text{ [bar]}$$

où :

Pz = pression à l'entrée [bar], côté aspiration

Pp = hauteur d'élévation max. de la pompe [bar], pour Q = 0 m³/h suivant le nombre d'étages j.

j = nombre d'étages.

SÉRIE TDB - TDV**DIAGRAMMES DE SÉLECTION GARNITURE MÉCANIQUE, API-PLAN 1 (11)**

La valeur calculée de P_e [bar] avec la température de l'eau ($^{\circ}\text{C}$), identifie un point qui, sur le diagramme 1, se trouve dans l'une des 3 zones indiquées (IV, V, VI).

Le tableau 2 permet d'identifier la garniture la plus indiquée.

CONSIDÉRATIONS GÉNÉRALES:

Les diagrammes et les tableaux de sélection indiqués sont valables en cas d'eau propre (avec solides $< 10 \text{ mg/l}$), ou pour l'eau d'alimentation de chaudières, partiellement ou totalement déminéralisée.

Si la température de l'eau dépasse les 80°C , il faut garantir la pression minimum à l'entrée.

Si la section correspond à la zone VI, consulter notre réseau de vente ou le support technique.

EXEMPLE DE SÉLECTION:

Électropompe : Lowara TDB 3507/7A, moteur 37 kW, 2p, 50 Hz

Liquide : eau propre à 60°C .

Pression dans l'installation à l'entrée de la pompe $P_z = 3 \text{ bar}$.

A) Le TAB.1 indique que la courbe limite est la courbe 2.

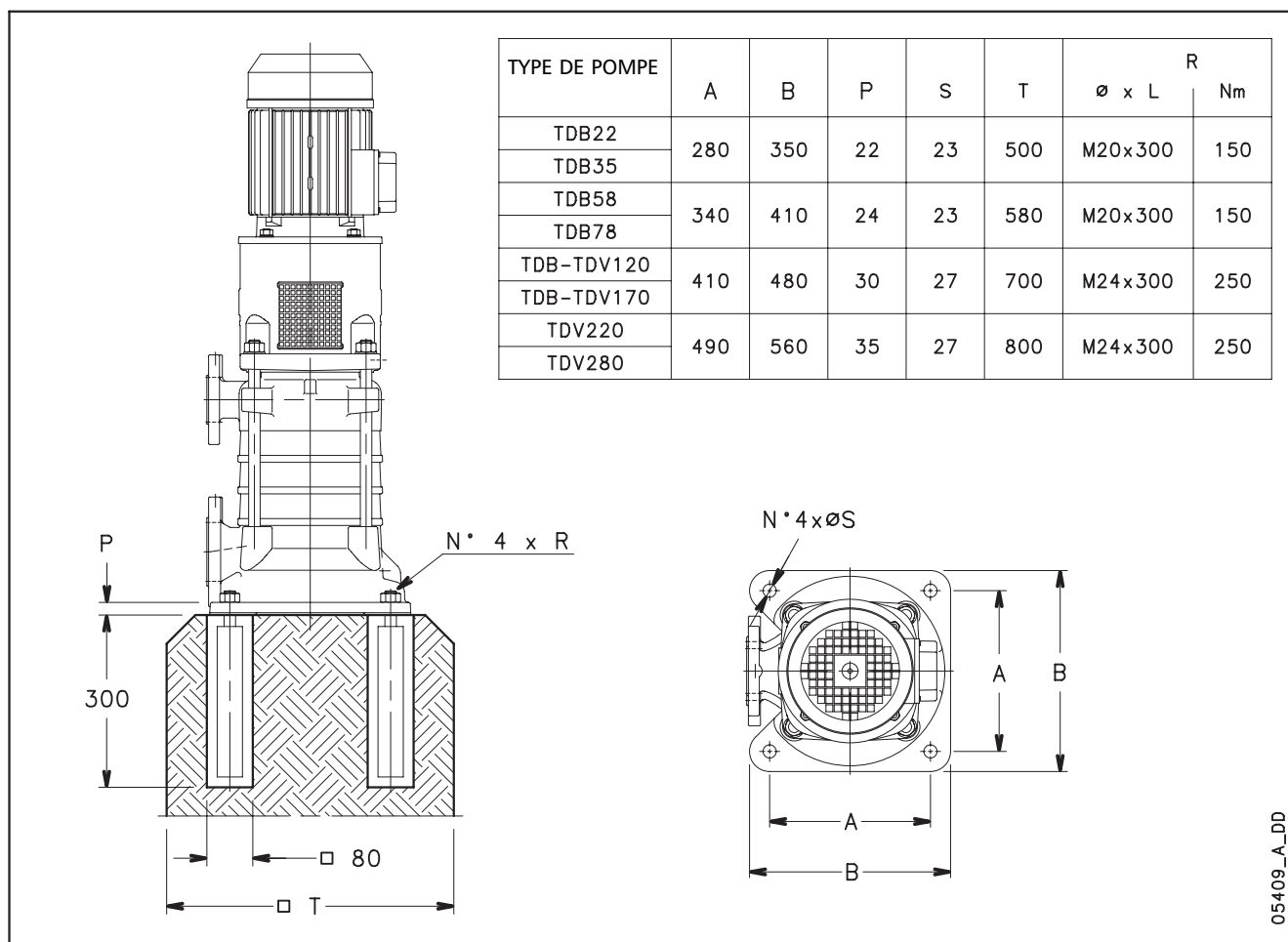
Cette courbe définit la limite de séparation entre les zones IV et V et entre V et VI.

B) $P_e = P_z + (P_p / j) \times (j - 1)$ où $P_z = 3 \text{ bar}$, $P_p = 28 \text{ bar}$, $j = 7$

d'où $P_e = 3 + (28 / 7) \times 6 = 27 \text{ bar}$.

C) Du DIAG.1, avec $P_e = 27 \text{ bar}$ (en ordonnée) et $T = 60^{\circ}\text{C}$ (en abscisse), on voit que le point d'intersection se trouve sur la zone V.

D) Le tableau TAB.2 indique que la garniture la plus indiquée est du type SB (équilibrée).

**SÉRIE TDB - TDV
BOULONS D'ANCRAGE ET COUPLES DE SERRAGE**


05409_A_DD

motralec

4 rue Lavoisier . ZA Lavoisier . 95223 HERBLAY CEDEX

Tel. : 01.39.97.65.10 / Fax. : 01.39.97.68.48

Demande de prix / E-mail : service-commercial@motralec.com

www.motralec.com