



ITT

motralec

4 rue Lavoisier . ZA Lavoisier . 95223 HERBLAY CEDEX
Tel. : 01.39.97.65.10 / Fax. : 01.39.97.68.48
Demande de prix / E-mail : service-commercial@motralec.com
www.motralec.com

Lowara

Catalogue général

Série TCB-TCS

Pompes de circulation in line à rotor noyé pour la circulation de l'eau chaude à usage sanitaire, à trois vitesses et à sélection manuelle, corps de pompe en bronze (TCB) ou en acier inoxydable (TCS), version simple ou double (TCBG).

2

CARACTÉRISTIQUES TECHNIQUES

Débit: jusqu'à 6 m³/h (version simple), jusqu'à 9,5 m³/h avec 2 pompes en fonctionnement.

Hauteur manométrique: jusqu'à 6,5 m

Alimentation: monophasée 50 Hz

Puissance: de 10 W à 100 W

Pression maximale de service: 10 bar

Température du liquide pompé: de 0°C à +110°C.

Isolation classe F

Protection: IP42 (IP44 pour les modèles TCS)

MATÉRIAUX

Corps de pompe: Bronze (TCB, TCBG)

Acier inoxydable (TCS)

Roue: Matériau composite

Arbre: Céramique

Chemise: acier inoxydable

Paliers: graphite

Élastomères: EPDM

APPLICATIONS

- Circulation d'eau chaude sanitaire



Engineered for life



Catalogue général

SÉRIE TCB-TCS

TABLEAU DES PERFORMANCES HYDRAULIQUES

TYPE POMPE	PUISSANCE		INTENSITÉ NOMINALE	CONDENSATEUR		VITESSE	Q = DÉBIT										
	NOMINALE	ABSORBÉE		μF	V		t/mn	l/min	10	20	30	40	50	60	70	90	
	W	W						A	0	0,6	1,2	1,8	2,4	3	3,6	4,2	5,4
230V 50Hz	W	W	A	μF	V	t/mn	H = HAUTEUR D'ÉLEVATION TOTALE EN MÈTRES DE COLONNE D'EAU										
TCB 15-1	10	30	0,15	1,6	400	1850	0,9	0,6	0,4								
TCB 15-2	10	20	0,10	1,6	400	1 - 1000	0,5	0,4	0,1								
	10	32	0,15	1,6	400	2 - 1600	1,1	0,9	0,6	0,2							
TCB 15-3	10	48	0,22	1,6	400	3 - 2000	1,4	1,3	1,1	0,7	0,1						
	20	27	0,12	2,0	400	1 - 1700	1,3	1,1	0,7	0,3							
	20	39	0,18	2,0	400	2 - 2200	1,8	1,6	1,4	1,0	0,5						
TCB 20-5	20	56	0,24	2,0	400	3 - 2500	1,9	1,9	1,7	1,4	0,9	0,2					
	35	45	0,20	2,6	400	1 - 1000	2,7	1,7	0,9	0,5	0,1						
	35	66	0,29	2,6	400	2 - 1450	3,9	3,2	2,4	1,7	1,1	0,5					
TCB 25-6L	35	89	0,39	2,6	400	3 - 1950	4,6	4,3	3,8	3,2	2,7	2,0	1,4	0,7			
	50	70	0,32	2,6	400	1 - 1150	3,9	2,7	1,6	0,8	0,3						
	50	102	0,46	2,6	400	2 - 1650	5,2	4,6	3,7	2,8	1,9	1,2	0,6				
TCS 25-6L	50	114	0,50	2,6	400	3 - 2300	5,9	5,5	5,1	4,7	4,2	3,7	3,0	2,3	0,8		
	100	120	0,65	5,0	400	1 - 1260	3,8	2,8	2,0	1,2	0,5						
	100	175	0,90	5,0	400	2 - 1810	5,3	4,8	4,2	3,5	2,7	1,9	1,1				
⁽¹⁾ TCBG 25-6L	100	200	1,00	5,0	400	3 - 2390	6,0	5,7	5,5	5,1	4,6	4,0	3,3	2,5	0,9		
	50	70	0,32	3,5	400	1 - 1400	3,7	2,7	1,7	1,0	0,4						
	50	101	0,46	3,5	400	2 - 2000	5,2	4,6	3,8	3,1	2,3	1,5	0,8				
⁽²⁾ TCBG 25-6L	50	128	0,56	3,5	400	3 - 2500	5,8	5,5	5,1	4,6	4,1	3,6	3,0	2,2			

* Données électriques se référant à un seul moteur.

tcb-2p50_a_th

⁽¹⁾ Performances se référant au fonctionnement individuel

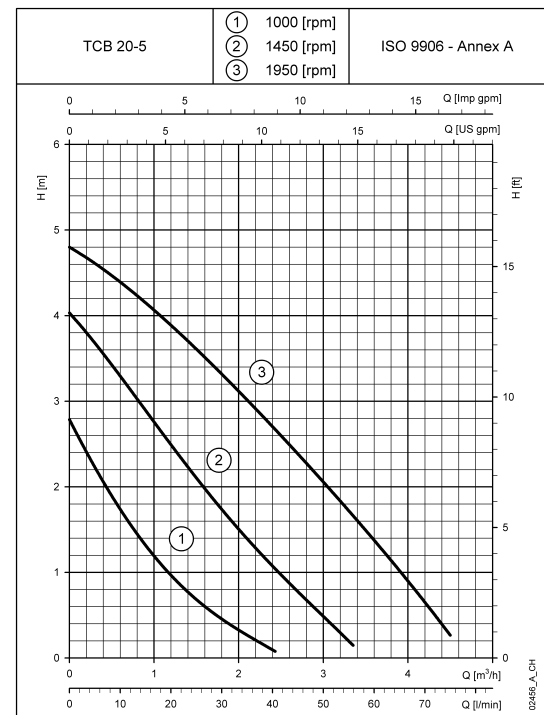
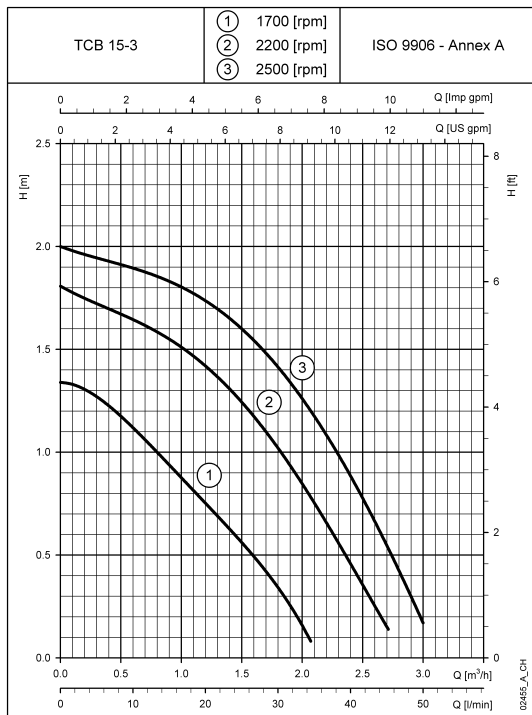
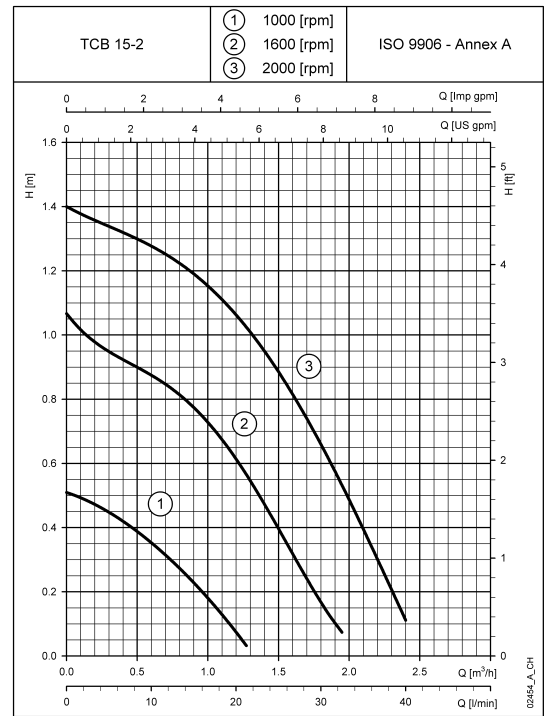
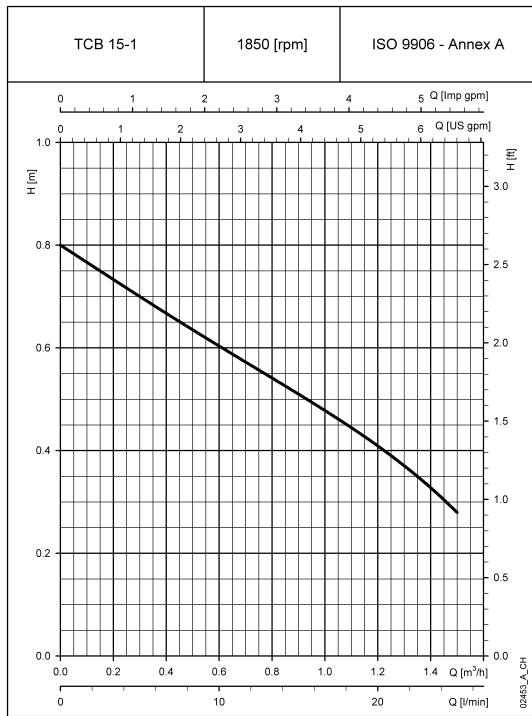
⁽²⁾ Performances se référant au fonctionnement parallèle

Performances conformes aux normes ISO 9906 - Annexe A.



SÉRIE TCB

CARACTÉRISTIQUES DE FONCTIONNEMENT MONOPHASÉ



Les performances déclarées sont valables pour des liquides ayant une densité = 1.0 kg/dm³ et une viscosité cinématique = 1 mm²/s.

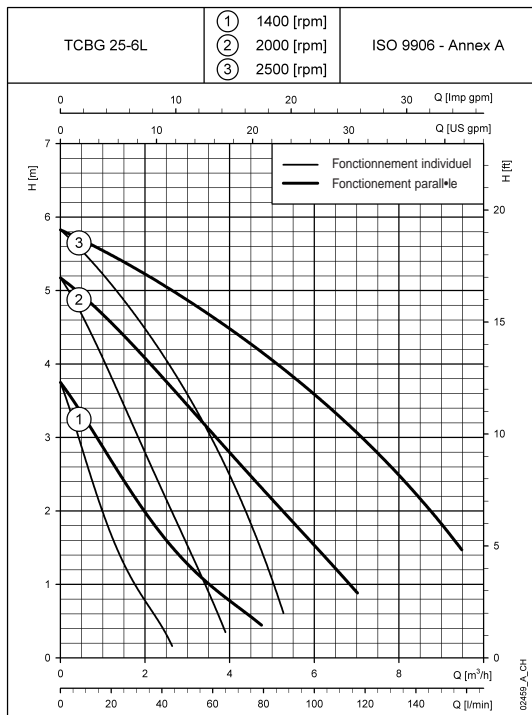
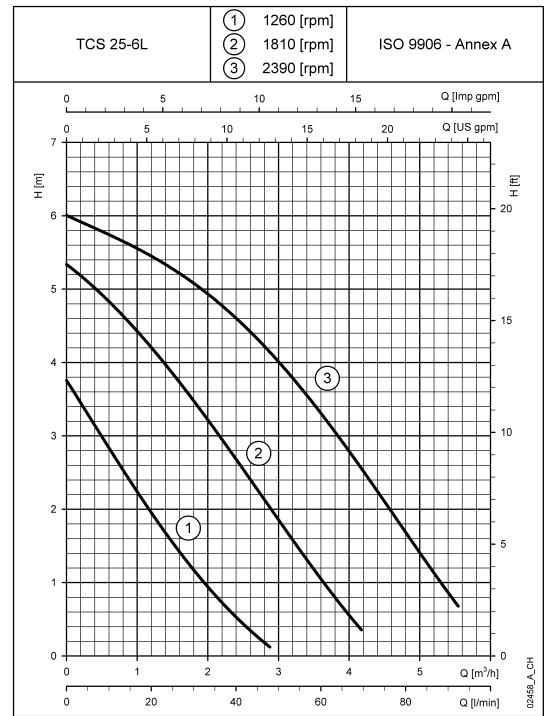
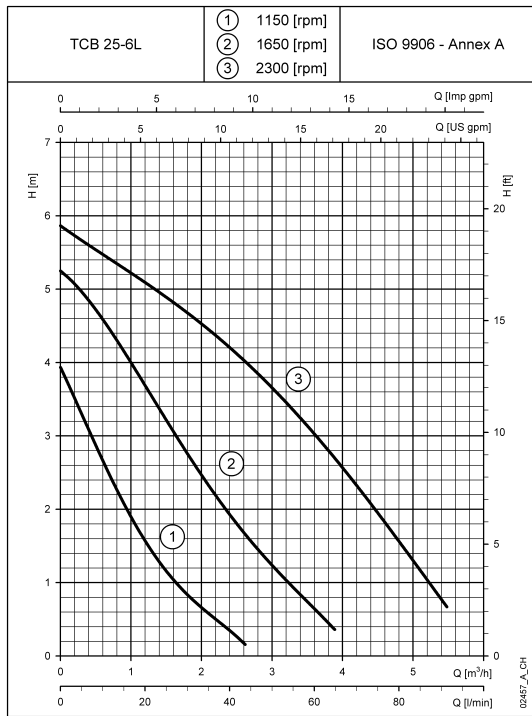
Engineered for life



SÉRIE TCB-TCS

CARACTÉRISTIQUES DE FONCTIONNEMENT MONOPHASÉ

2



Les performances déclarées sont valables pour des liquides ayant une densité = 1.0 kg/dm³ et une viscosité cinématique = 1 mm²/s.

Engineered for life



Catalogue général

SÉRIE TCB-TCS - DIMENSIONS ET POIDS

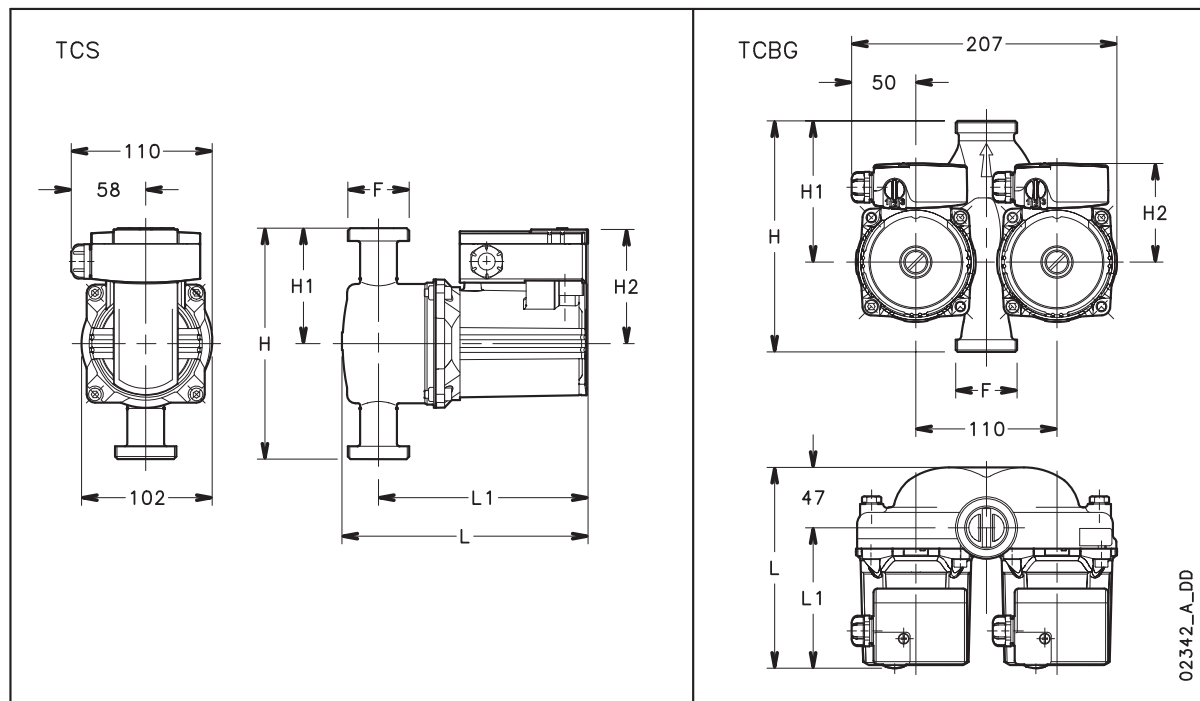
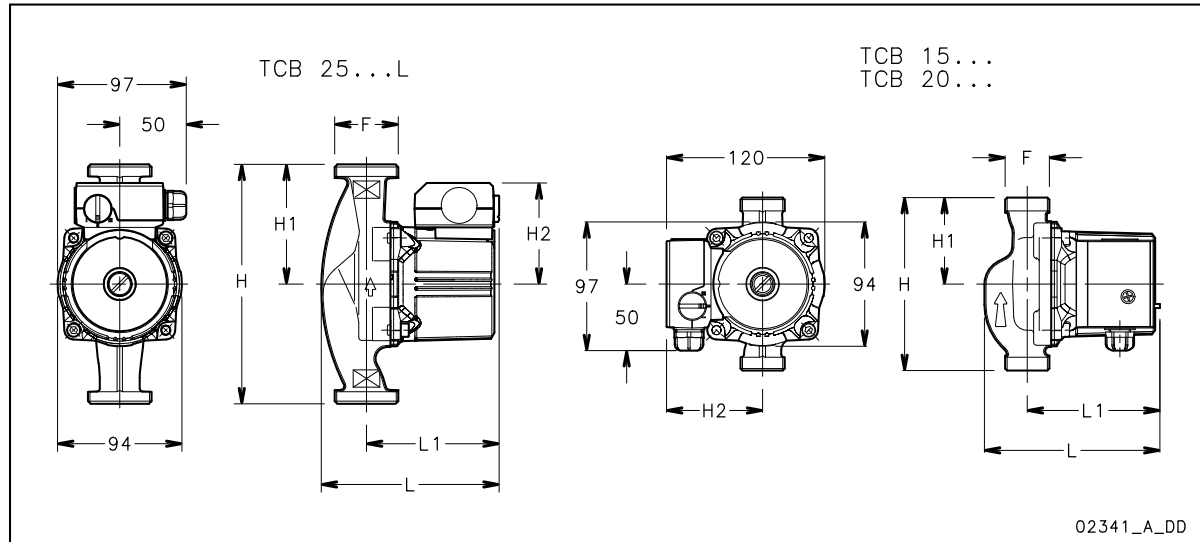


TABLEAU DES DIMENSIONS ET POIDS

TYPE POMPE	DIMENSIONS (mm)							DN	POIDS kg
	H	H1	H2	L	L1	F			
TCB 15-1	130	65	73	129	96	G 1"	15	2	
TCB 15-2	130	65	74	130	96	G 1"	15	2	
TCB 15-3	130	65	74	130	96	G 1"	15	2	
TCB 20-5	158	79	77	132	96	G 1 ¹ / ₄ "	20	2,4	
TCB 25-6L	180	90	77	145	109	G 1 ¹ / ₂ "	25	2,8	
TCS 25-6L	180	90	90	191	163	G 1 ¹ / ₂ "	25	3,4	
TCBG 25-6L	180	90	77	157	110	G 1 ¹ / ₂ "	25	6,7	

tcb-2p50_a_td

Engineered for life

motralec

4 rue Lavoisier . ZA Lavoisier . 95223 HERBLAY CEDEX

Tel. : 01.39.97.65.10 / Fax. : 01.39.97.68.48

Demande de prix / E-mail : service-commercial@motralec.com

www.motralec.com