



ITT

motralec

4 rue Lavoisier . ZA Lavoisier . 95223 HERBLAY CEDEX
Tel. : 01.39.97.65.10 / Fax. : 01.39.97.68.48
Demande de prix / E-mail : service-commercial@motralec.com
www.motralec.com

Lowara

Catalogue général

Série SV 2, 4, 8, 16

Électropompes multicellulaires verticales centrifuges, très fiables et d'une technologie avancée, capables de satisfaire aux exigences de nombreux utilisateurs. Plusieurs variantes de construction sont disponibles, pour des débits nominaux de 2-4-8-16 m³/h.

Versions disponibles :

F: AISI 304, brides rondes, orifices in line.

T: AISI 304, brides ovales, orifices in line.

R: AISI 304, brides rondes, orifices superposés.

N: AISI 316, brides rondes, orifices in line.

V: AISI 316, manchons de raccordement Victaulic, orifices in line.

C: AISI 316, manchons de raccordement Clamp, orifices in line.

CARACTÉRISTIQUES TECHNIQUES

Débit: jusqu'à 24 m³/h

Hauteur manométrique: jusqu'à 260 m

Alimentation: triphasée et monophasée 50 et 60 Hz

Puissance: de 0,25 kW à 15 kW

Pression maximale de service: 16, 25 bar (selon modèle et configuration)

Température du liquide pompé: de -30°C à +120°C

Isolation classe F

Protection: IP55

MATÉRIAUX

Corps de pompe: acier inoxydable

Roue, diffuseur: acier inoxydable

Disque support garniture: acier inoxydable

Lanterne: fonte

Garniture mécanique: carbure de silicium/carbone/EPDM

Bouchons de remplissage et vidange: acier inoxydable

Élastomères: EPDM



APPLICATIONS

- Adduction d'eau, irrigation
- Chauffage, ventilation et réfrigération
- Surpression, machines pour lavage industriel
- Refroidissement et réfrigération
- Traitement de l'eau, filtration
- Appareillages auxiliaires, lutte anti-incendies, industrie

Sur demande:

- version avec moteur efficacité 1
- version avec moteur 4 pôles
- version avec moteur ATEX, groupe 2, catégorie 3

Pour versions avec débits supérieurs, voir page 84.

Engineered for life



Catalogue général

SÉRIE SV2-16 – TABLEAU DES PERFORMANCES HYDRAULIQUES A 50 Hz, 2 PÔLES

1

TYPE POMPE	PUISSANCE NOMINALE		Q = DÉBIT																		
	kW	CV	l/min	20	30	40	50	60	70	100	120	133	150	167	200	233	267	300	350	400	
			m ³ /h	0	1,2	1,8	2,4	3	3,6	4,2	6	7,2	8	9	10	12	14	16	18	21	24
H = HAUTEUR D'ÉLEVATION TOTALE EN MÈTRES DE COLONNE D'EAU																					
SV2 02	0,37	0,5	21,5	18,5	17	15	13	10,5	7,5												
SV2 03	0,37	0,5	32	28	25,2	23	19,5	15,5	11												
SV2 04	0,55	0,75	42,5	37,5	34	30,5	26	20,5	15												
SV2 05	0,75	1	53,5	47	42,5	38	32	26	18												
SV2 06	0,75	1	64	56	51	45,5	38,5	31	22												
SV2 07	1,1	1,5	75	65,5	60	53	45	36,5	26												
SV2 08	1,1	1,5	85,5	75	68	61	51,5	41,5	30												
SV2 09	1,1	1,5	96	84	76,5	68,5	58	46,5	32,5												
SV2 11	1,5	2	117	103	94	84	71	57	41												
SV2 12	1,5	2	128	112	102	91	77	62	44												
SV2 14	2,2	3	150	131	119	106	90	73	52												
SV2 16	2,2	3	171	150	136	122	103	83	59												
SV2 18	2,2	3	192	168	153	137	116	93	66												
SV2 20	3	4	214	187	170	152	129	104	74												
SV2 22	3	4	235	206	187	167	142	114	81												
SV2 24	3	4	256	224	205	182	155	125	89												
SV4 02	0,37	0,5	20			17	16	15	14,5	10,5	7,5	5									
SV4 03	0,55	0,75	30			25,5	24	23	22	16	11	7,5									
SV4 04	0,75	1	40			34	32	30,5	29	21	15	10									
SV4 05	1,1	1,5	50			42,5	40	38	36,5	26	18,5	12,5									
SV4 06	1,1	1,5	60			51	48	45,5	44	31,5	22	16									
SV4 07	1,1	1,5	70			59,5	56	53	51	37	26	18									
SV4 08	1,5	2	80			68	65	61	58,5	42	29,5	21									
SV4 09	1,5	2	90			76,5	73	68,5	65,5	47	33,5	23									
SV4 11	2,2	3	111			93,5	89	83,5	80,5	58	41	29									
SV4 13	2,2	3	131			111	105	99	95	68	48	34									
SV4 14	3	4	141			119	113	106	102	73,5	52	36									
SV4 16	3	4	161			136	129	122	117	84	59,5	41									
SV4 18	3	4	181			153	145	137	131	94,5	67	46									
SV4 20	4	5,5	201			170	161	152	146	105	74	53									
SV4 22	4	5,5	221			187	178	167	161	116	81,5	58									
SV4 24	4	5,5	241			204	194	182	175	126	89	63									
SV8 02	1,1	1,5	27							24,8	24	23	22	20,5	17,2	13,2					
SV8 03	1,5	2	41							37	36	34,5	33	30,5	25,8	20					
SV8 04	2,2	3	55							50	47,5	46	44	41	34,5	26,5					
SV8 05	2,2	3	68							62	60	57,5	55	51	43	33					
SV8 06	3	4	82							74,5	71	69	66	61,5	52	40					
SV8 08	4	5,5	110							99	95	92	87,5	81,5	69	53					
SV8 09	4	5,5	123							112	107	104	97,5	92	78	60					
SV8 11	5,5	7,5	150							137	130	127	119	112	95	73					
SV8 12	5,5	7,5	164							149	142	138	130	123	103	80					
SV8 14	7,5	10	192							174	166	161	152	143	120	93					
SV8 16	7,5	10	220							199	190	184	174	163	138	106					
SV16 02	2,2	3	35											32,5	32	31	29,5	27,5	25	20	14,3
SV16 03	3	4	52											49	48	46	44	41	37,5	30,2	21,5
SV16 04	4	5,5	69											65	64	62	59	54,5	50	40,3	28,6
SV16 05	5,5	7,5	86											81	80	77	73	68,5	62	50	35,8
SV16 06	5,5	7,5	104											98	96	92	88	82	75	60,5	43
SV16 07	7,5	10	121											114	112	108	103	96	87	70,5	50
SV16 08	7,5	10	138											130	128	123	117	109	100	81	57
SV16 10	11	15	173											163	160	154	147	137	125	101	72
SV16 12	11	15	207											195	192	185	176	164	150	121	86
SV16 14	15	20	242											228	224	215	205	192	175	141	100
SV16 15	15	20	260											244	240	231	220	205	187	151	108

Performances conformes aux normes ISO 9906 - Annexe A.

sv2-16-2p50_b_th



ITT

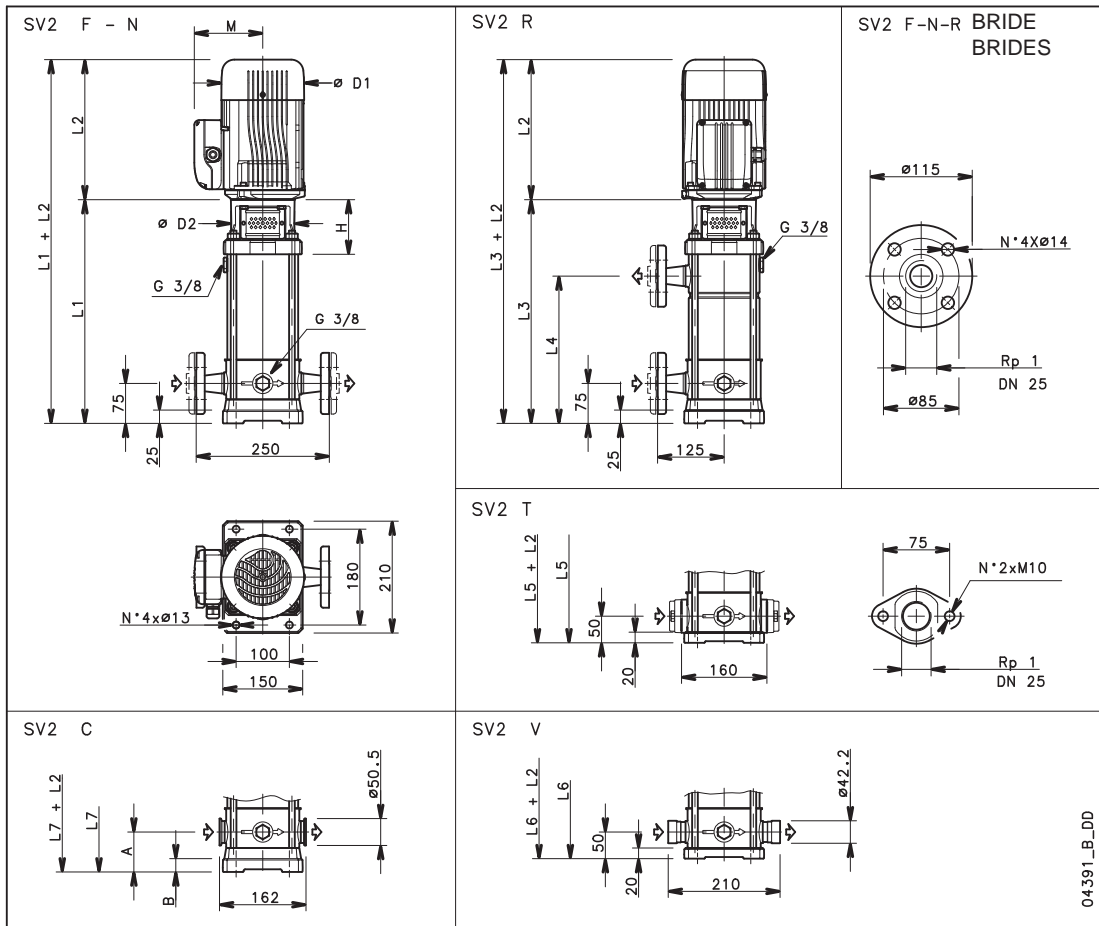
Lowara

Catalogue général

SÉRIE SV2 – DIMENSIONS ET POIDS

Version **F**: AISI 304, orifices in line. brides ronde de SV202 à SV224
 Version **T**: AISI 304, orifices in line. brides rondes de SV202 à SV214, PN16.
 Version **R**: AISI 304, orifices superposés, brides rondes de SV204 à SV224, PN25.

Version **N**: AISI 316, orifices in line. brides rondes de SV202 à SV224, PN25.
 Version **V**: AISI 316, orifices in line. accouplements Victaulic® de SV202 à SV224, PN25.
 Version **C**: AISI 316, orifices in line. accouplements Clamp de SV202 à SV214, PN16. de SV216 à SV224, PN25.



TYPE POMPE	MOTOR		DIMENSIONS (mm)																POIDS kg	
	kW	Taille	L1	L2			L3	L4	L5	L6	L7	H	M		D1		D2	A	B	POMPE
SV202	0,37	71	285	209	209	-	-	260	260	260	93	111	111	120	120	105	50	20	9,5	17,5
SV203	0,37	71	310	209	209	-	-	285	285	285	93	111	111	120	120	105	50	20	10	18
SV204	0,55	71	335	231	231	335	200	310	310	310	93	121	121	140	140	105	50	20	10,5	19
SV205	0,75	80	370	226	226	370	225	345	345	345	103	121	121	140	140	120	50	20	11,5	21,5
SV206	0,75	80	395	226	226	395	250	370	370	370	103	121	121	140	140	120	50	20	12	22
SV207	1,1	80	420	263	263	420	275	395	395	395	103	137	129	155	155	120	50	20	12,5	23
SV208	1,1	80	445	263	263	445	300	420	420	420	103	137	129	155	155	120	50	20	13	23,5
SV209	1,1	80	470	263	263	470	325	445	445	445	103	137	129	155	155	120	50	20	13,5	24
SV211	1,5	90	530	263	263	530	375	505	505	505	113	137	129	155	155	140	50	20	15	31
SV212	1,5	90	555	263	263	555	400	530	530	530	113	137	129	155	155	140	50	20	15,5	31,5
SV214	2,2	90	605	281	263	605	450	580	580	580	113	121	129	176	155	140	50	20	16,5	33,5
SV216	2,2	90	655	281	263	655	500	-	630	655	113	121	129	176	155	140	75	25	17,5	34,5
SV218	2,2	90	705	281	263	705	550	-	680	705	113	121	129	176	155	140	75	25	18,5	35,5
SV220	3	100	765	-	303	765	600	-	740	765	123	-	121	-	176	160	75	25	20	42
SV222	3	100	815	-	303	815	650	-	790	815	123	-	121	-	176	160	75	25	21	43
SV224	3	100	865	-	303	865	700	-	840	865	123	-	121	-	176	160	75	25	22	44

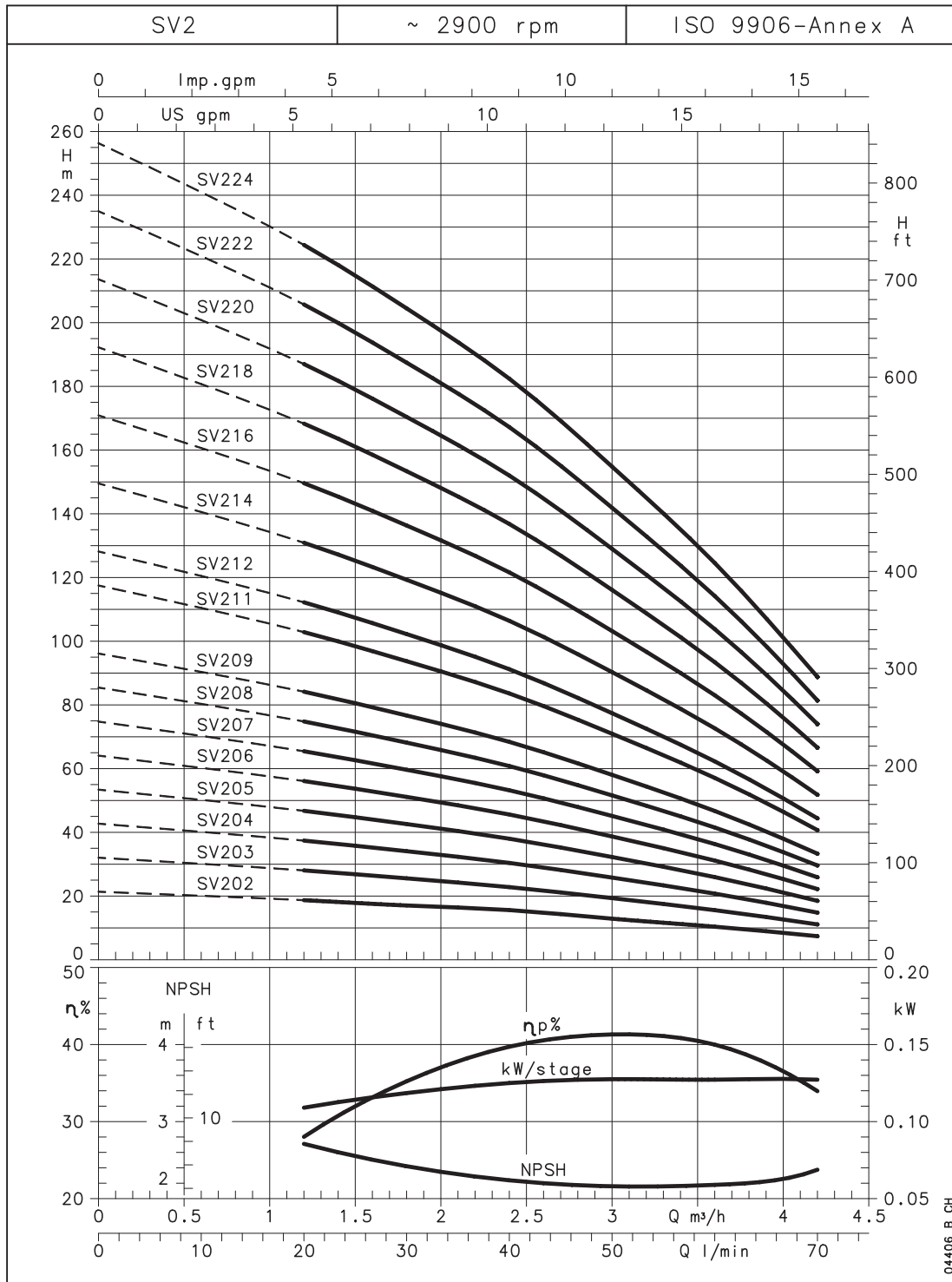
Engineered for life

sv2-2p50_a_td



Catalogue général

SÉRIE SV2 – CARACTÉRISTIQUES DE FONCTIONNEMENT À 50 Hz, 2 PÔLES



Les performances déclarées sont valables pour des liquides ayant une densité = 1.0 kg/dm³ et une viscosité cinématique = 1 mm²/s.

Engineered for life



ITT

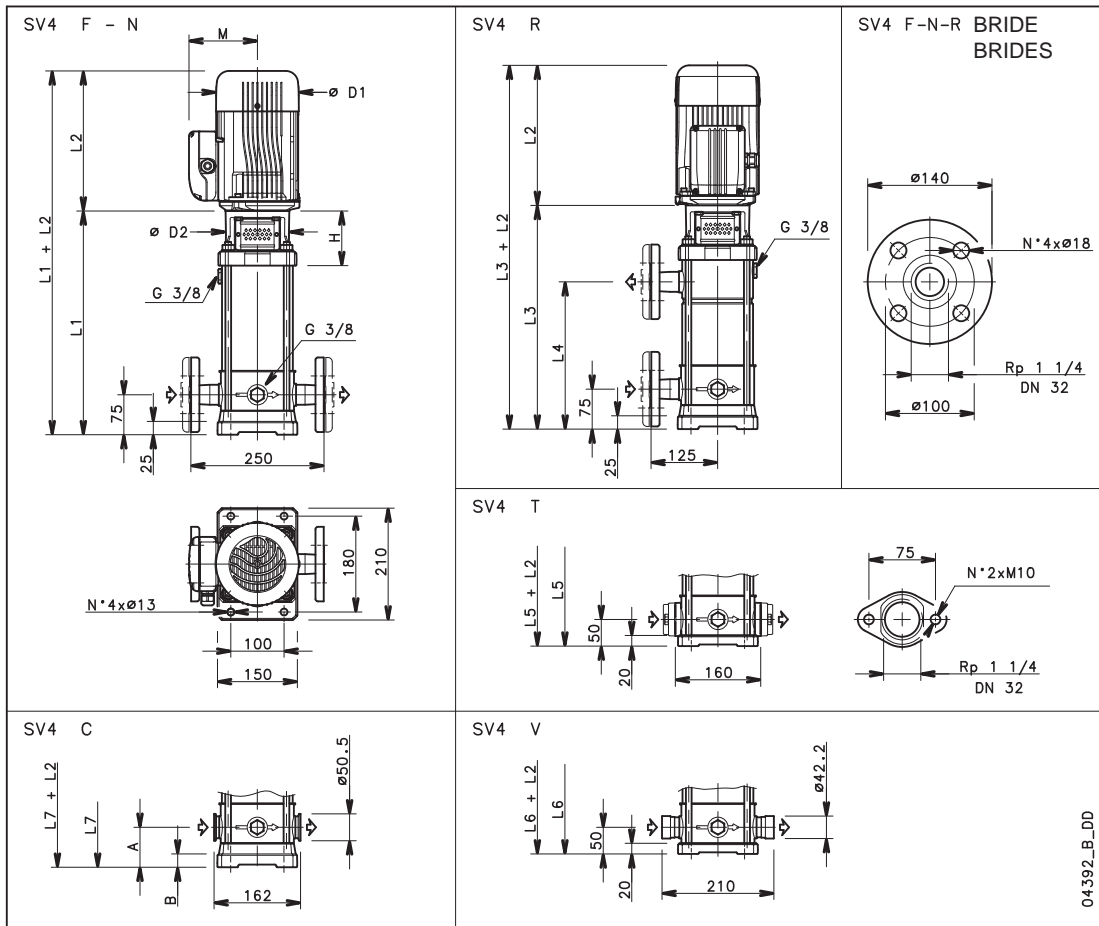
Lowara

Catalogue général

SÉRIE SV4 – DIMENSIONS ET POIDS

Version **F**: AISI 304, orifices in line. brides ronde de SV202 à SV224
 Version **T**: AISI 304, orifices in line. brides rondes de SV202 à SV214, PN16.
 Version **R**: AISI 304, orifices superposés, brides rondes de SV204 à SV224, PN25.

Version **N**: AISI 316, orifices in line. brides rondes de SV202 à SV224, PN25.
 Version **V**: AISI 316, orifices in line. accouplements Victaulic® de SV202 à SV224, PN25.
 Version **C**: AISI 316, orifices in line. accouplements Clamp de SV202 à SV214, PN16. de SV216 à SV224, PN25.



TYPE POMPE	MOTEUR		DIMENSIONS (mm)																POIDS kg	
	kW	Taille	L1	L2			L3	L4	L5	L6	L7	H	M		D1		D2	A	B	POMPE
SV402	0,37	71	285	209	209	-	-	260	260	260	93	111	111	120	120	105	50	20	9,5	17,5
SV403	0,55	71	310	231	231	-	-	285	285	285	93	121	121	140	140	105	50	20	10	18,5
SV404	0,75	80	345	226	226	-	-	320	320	320	103	121	121	140	140	120	50	20	11	21
SV405	1,1	80	370	263	263	370	225	345	345	345	103	137	129	155	155	120	50	20	11,5	22
SV406	1,1	80	395	263	263	395	250	370	370	370	103	137	129	155	155	120	50	20	12	22,5
SV407	1,1	80	420	263	263	420	275	395	395	395	103	137	129	155	155	120	50	20	12,5	23
SV408	1,5	90	455	263	263	455	300	430	430	430	113	137	129	155	155	140	50	20	13,5	29,5
SV409	1,5	90	480	263	263	480	325	455	455	455	113	137	129	155	155	140	50	20	14	30
SV411	2,2	90	530	281	263	530	375	505	505	505	113	137	129	176	155	140	50	20	15	32
SV413	2,2	90	580	281	263	580	425	555	555	555	113	121	129	176	155	140	50	20	16	33
SV414	3	100	615	-	303	615	450	590	590	590	123	-	121	-	176	160	50	20	17	39
SV416	3	100	665	-	303	665	500	-	640	665	123	-	121	-	176	160	75	25	18	40
SV418	3	100	715	-	303	715	550	-	690	715	123	-	121	-	176	160	75	25	19	41
SV420	4	112	765	-	307	765	600	-	740	765	123	-	133	-	193	160	75	25	20	58
SV422	4	112	815	-	307	815	650	-	790	815	123	-	133	-	193	160	75	25	21	59
SV424	4	112	865	-	307	865	700	-	840	865	123	-	133	-	193	160	75	25	22,5	60,5

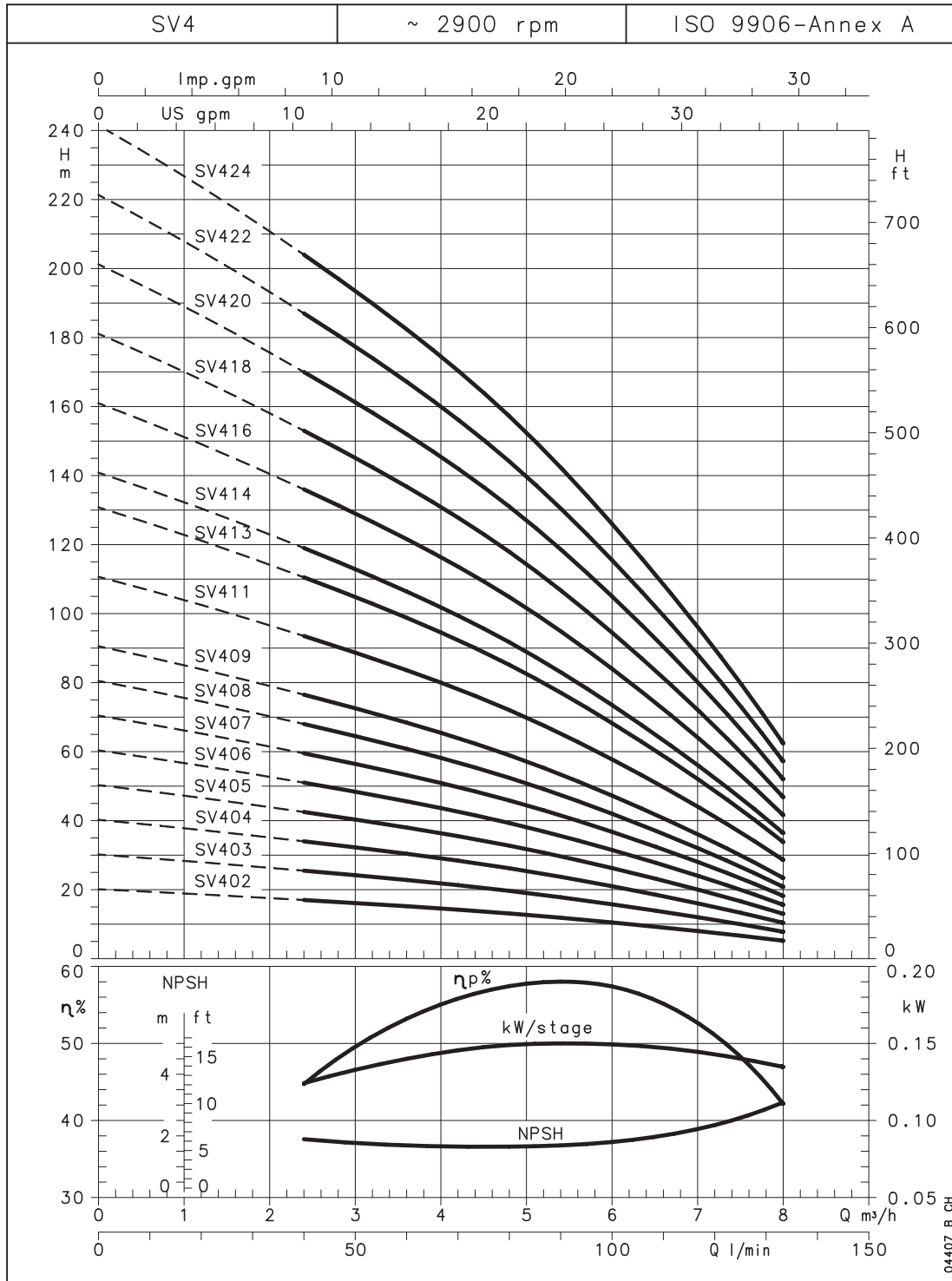
Engineered for life

sv4-2p50_a_td



Catalogue général

SÉRIE SV4 - CARACTÉRISTIQUES DE FONCTIONNEMENT À 50 Hz, 2 PÔLES



Les performances déclarées sont valables pour des liquides ayant une densité = 1.0 kg/dm³ et une viscosité cinématique = 1 mm²/s.

Engineered for life



ITT

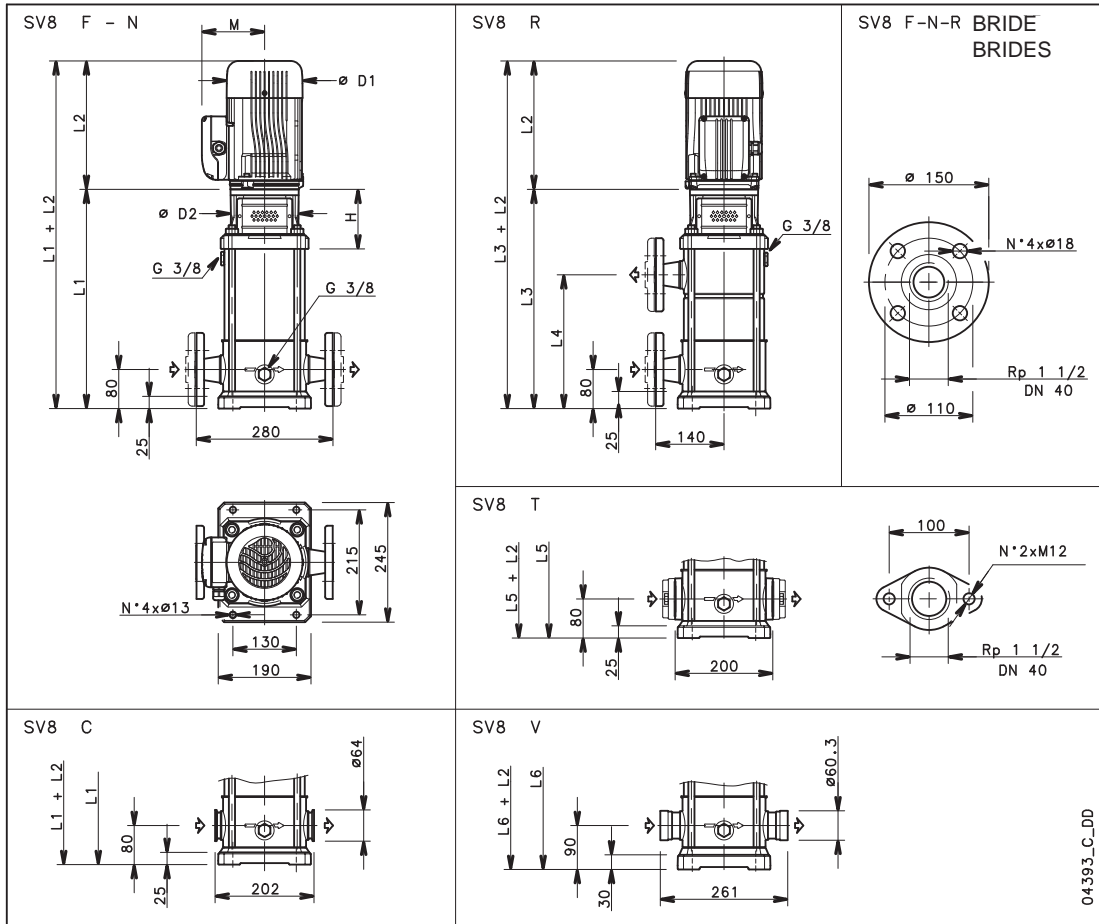
Lowara

Catalogue général

SÉRIE SV8 – DIMENSIONS ET POIDS

Version **F**: AISI 304, orifices in line. brides ronde de SV202 à SV224
 Version **T**: AISI 304, orifices in line. brides rondes de SV202 à SV214, PN16.
 Version **R**: AISI 304, orifices superposés, brides rondes de SV204 à SV224, PN25.

Version **N**: AISI 316, orifices in line. brides rondes de SV202 à SV224, PN25.
 Version **V**: AISI 316, orifices in line. accouplements Victaulic® de SV202 à SV224, PN25.
 Version **C**: AISI 316, orifices in line. accouplements Clamp de SV202 à SV214, PN16. de SV216 à SV224, PN25.



TYPE POMPE	MOTEUR		DIMENSIONS (mm)												POIDS kg		
	kW	Taille	L1	L2		L3	L4	L5	L6	H	M		D1		D2	POMPE	ÉLECTRO-POMPE
SV802	1,1	80	363	263	263	-	-	363	373	112	137	129	155	155	120	15	25,5
SV803	1,5	90	411	263	263	411	236	411	421	122	137	129	155	155	140	16	32
SV804	2,2	90	449	281	263	449	274	449	459	122	121	129	176	155	140	17	34
SV805	2,2	90	487	281	263	487	312	487	497	122	121	129	176	155	140	18	35
SV806	3	100	535	-	303	535	350	535	545	132	-	121	-	176	160	20	42
SV808	4	112	611	-	307	611	426	611	621	132	-	133	-	193	160	20,5	58,5
SV809	4	112	649	-	307	649	464	649	659	132	-	133	-	193	160	21,5	59,5
SV811	5,5	132	745	-	374	745	540	745	755	152	-	151	-	220	300	28	74
SV812	5,5	132	783	-	374	783	578	-	793	152	-	151	-	220	300	29	75
SV814	7,5	132	859	-	374	859	654	-	869	152	-	151	-	220	300	31	81
SV816	7,5	132	935	-	374	935	730	-	945	152	-	151	-	220	300	32,5	82,5

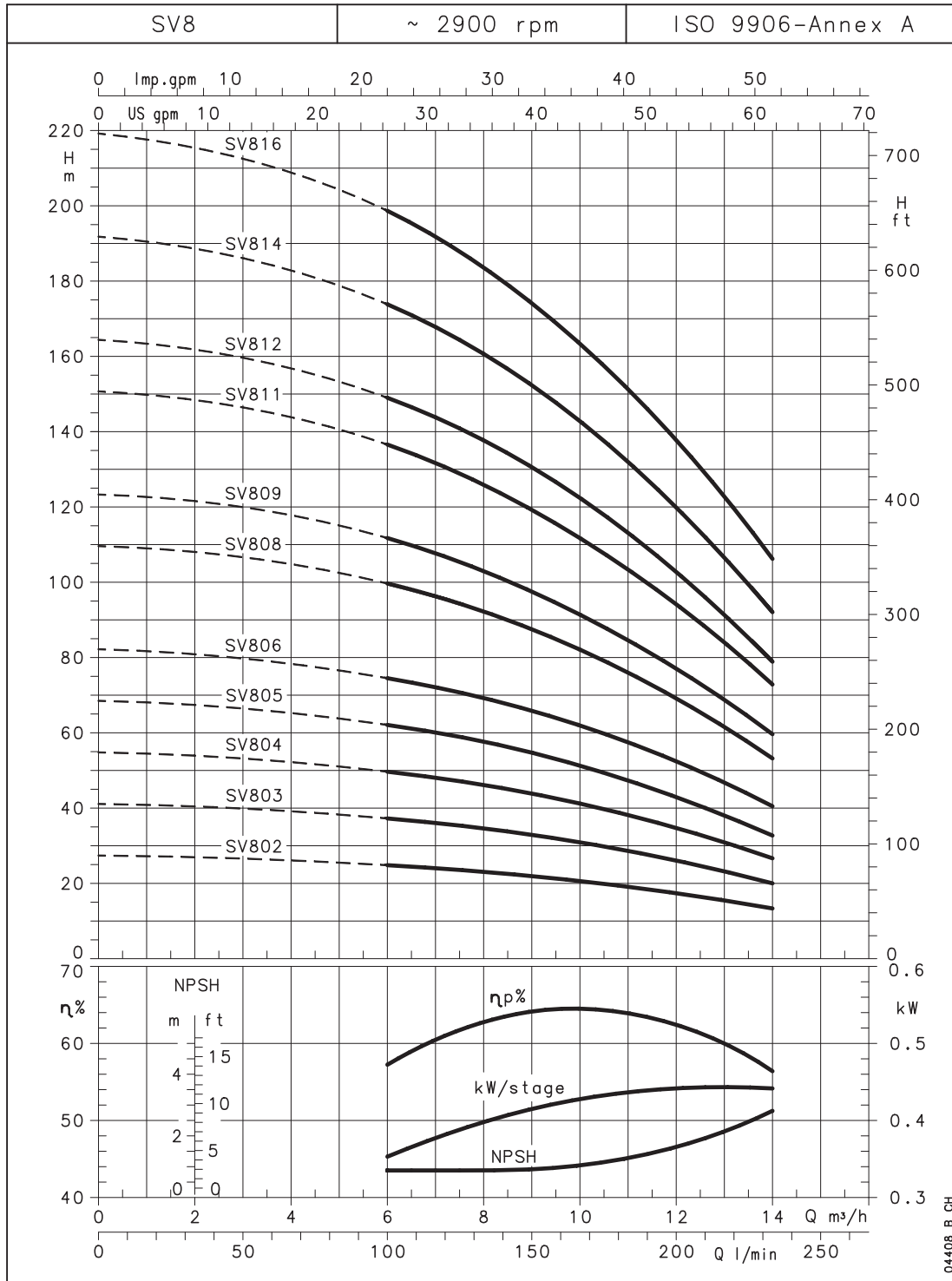
Engineered for life

sv8-2p50_a_td



Catalogue général

SÉRIE SV8 – CARACTÉRISTIQUES DE FONCTIONNEMENT À 50 Hz, 2 PÔLES



Les performances déclarées sont valables pour des liquides ayant une densité = 1.0 kg/dm³ et une viscosité cinématique = 1 mm²/s.

Engineered for life



ITT

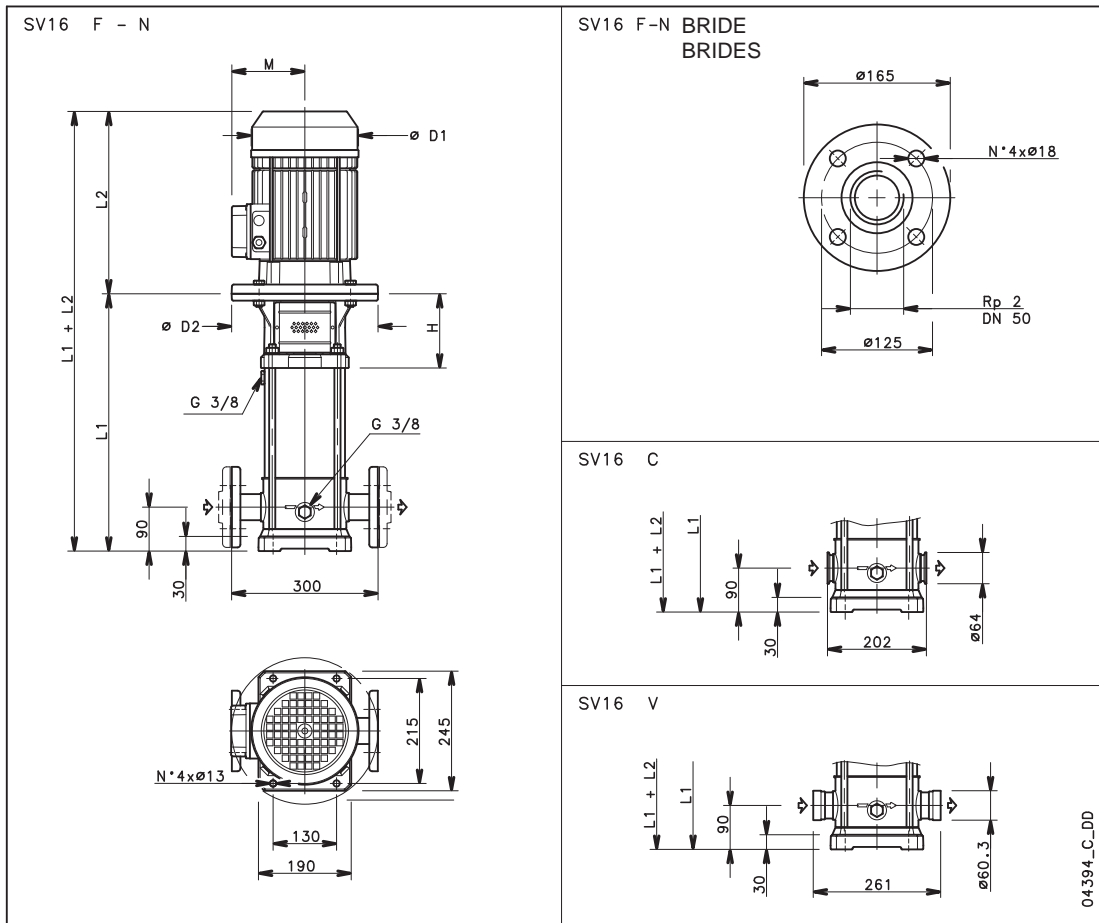
Lowara

Catalogue général

SÉRIE SV16 – DIMENSIONS ET POIDS

Version **F**: AISI 304, orifices in line. brides ronde de SV202 à SV224
 Version **N**: AISI 316, orifices in line. brides rondes de SV202 à SV224, PN25.

Version **V**: AISI 316, orifices in line. accouplements Victaulic® de SV202 à SV224, PN25.
 Version **C**: AISI 316, orifices in line. accouplements Clamp de SV202 à SV214, PN16.
 de SV216 à SV224, PN25.



TYPE POMPE	MOTEUR		DIMENSIONS (mm)									POIDS kg	
	kW	Taille	L2			M			D1			POMPE	ÉLECTRO- POMPE
			L1	MONO	TRI	H	MONO	TRI	MONO	TRI	D2		
SV1602	2,2	90	383	281	263	122	121	129	176	155	140	15	32
SV1603	3	100	431	-	303	132	-	121	-	176	160	16	38
SV1604	4	112	469	-	307	132	-	133	-	193	160	17,5	55,5
SV1605	5,5	132	527	-	374	152	-	151	-	220	300	22	68
SV1606	5,5	132	565	-	374	152	-	151	-	220	300	23	69
SV1607	7,5	132	603	-	374	152	-	151	-	220	300	24	74
SV1608	7,5	132	641	-	374	152	-	151	-	220	300	25	75
SV1610	11	160	749	-	427	184	-	194	-	257	350	34	119
SV1612	11	160	825	-	427	184	-	194	-	257	350	36	121
SV1614	15	160	901	-	488	184	-	244	-	310	350	38	130
SV1615	15	160	939	-	488	184	-	244	-	310	350	39	131

Engineered for life

sv16-2p50_b_td



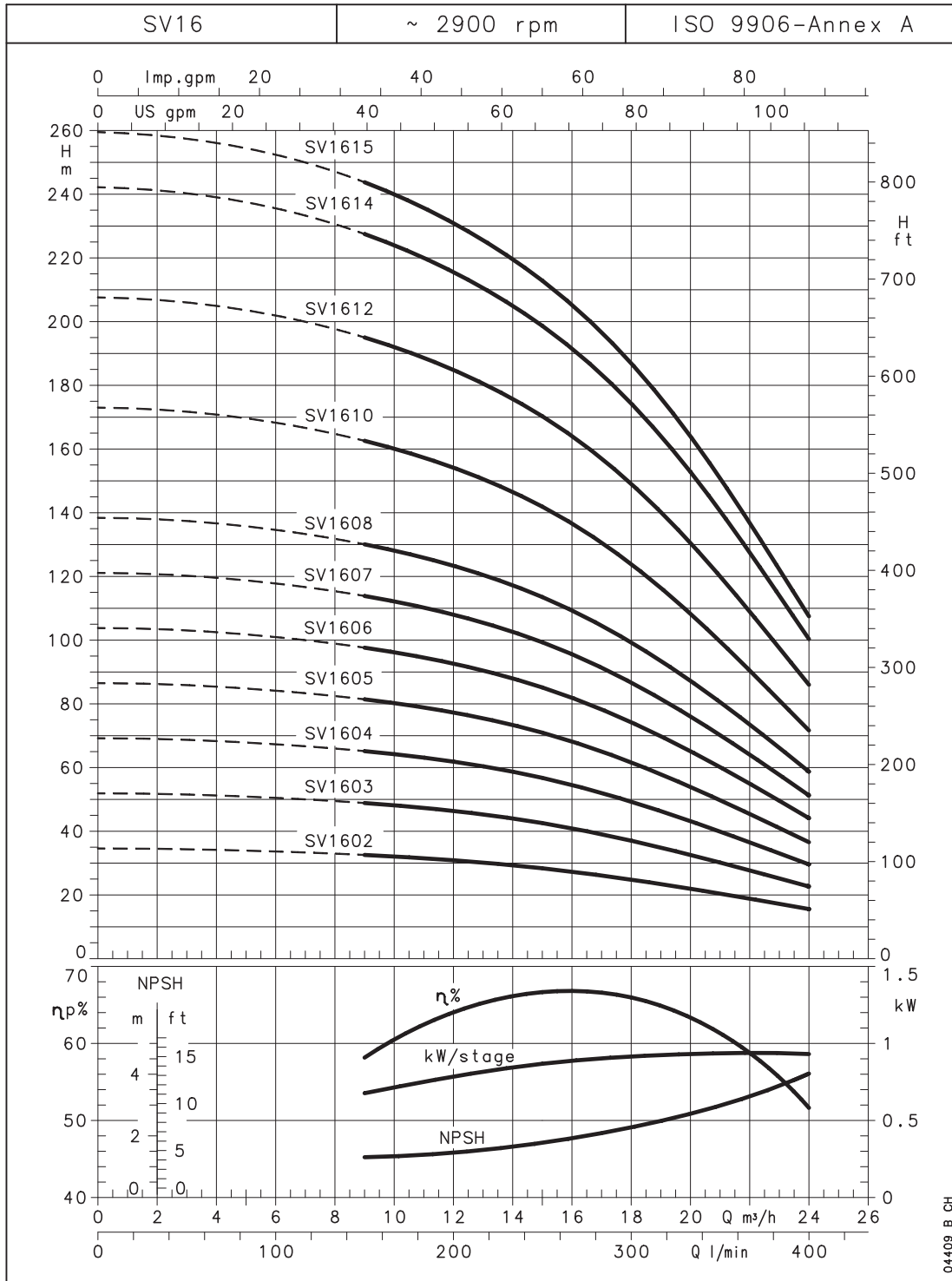
ITT

Lowara

Catalogue général

SÉRIE SV16 - CARACTÉRISTIQUES DE FONCTIONNEMENT À 50 Hz, 2 PÔLES

1



Les performances déclarées sont valables pour des liquides ayant une densité = 1.0 kg/dm³ et une viscosité cinématique = 1 mm²/s.

Engineered for life

motralec

4 rue Lavoisier . ZA Lavoisier . 95223 HERBLAY CEDEX

Tel. : 01.39.97.65.10 / Fax. : 01.39.97.68.48

Demande de prix / E-mail : service-commercial@motralec.com

www.motralec.com