



Circulateurs à rotor noyé Lowara Séries Ecocirc et TLC



Conçu pour la vie

motralec

4 rue Lavoisier . ZA Lavoisier . 95223 HERBLAY CEDEX
Tel. : 01.39.97.65.10 / Fax. : 01.39.97.68.48
Demande de prix / E-mail : service-commercial@motralec.com
www.motralec.com



Des pompes idéales pour votre confort et votre porte-monnaie

Il est possible de bénéficier d'un climat intérieur confortable pendant les nuits glaciales de l'hiver et les après-midi torrides de l'été sans appréhender pour autant l'arrivée de la facture d'électricité. Il faut être équipé d'un circulateur capable de fournir les prestations souhaitées tout en diminuant la consommation d'énergie.

La pompe doit être choisie en tenant compte de la hauteur d'élévation et du débit requis par le système et, dans certains cas, du type de fluide en circulation.

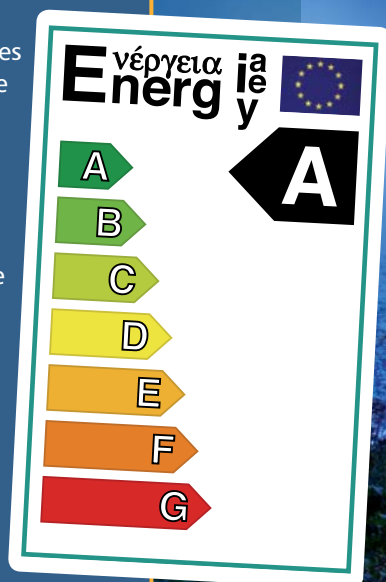
Il existe des pompes adaptées pour répondre à toutes les exigences de hauteur d'élévation et de volume. Pour vous aider à choisir la bonne pompe, cette brochure vous présente les caractéristiques des différentes séries Lowara d'ITT.

En tant que propriétaire ou gestionnaire de bâtiments, votre projet ne se limite pas à créer un climat intérieur confortable, il doit être également économique.

Classe A – Étiquetage des performances énergétiques

Le système d'étiquetage des performances énergétiques de l'Union Européenne aide les consommateurs à sélectionner des appareils proposant de moindres coûts d'exploitation. Le système d'étiquetage s'applique également aux circulateurs depuis 2005 et le marché commence maintenant à apprécier la valeur de cette indication. Comparé à une pompe moyenne de classe D, un circulateur de classe A peut permettre d'obtenir une réduction de la consommation pouvant atteindre 80 %.

Le coût de l'énergie étant de loin le composant le plus onéreux du cycle de vie d'un circulateur, dans la plupart des cas un appareil de classe A induit une réduction de l'enveloppe globale. Et en réduisant votre consommation énergétique, vous participez aussi à la protection de l'environnement.



SOMMAIRE

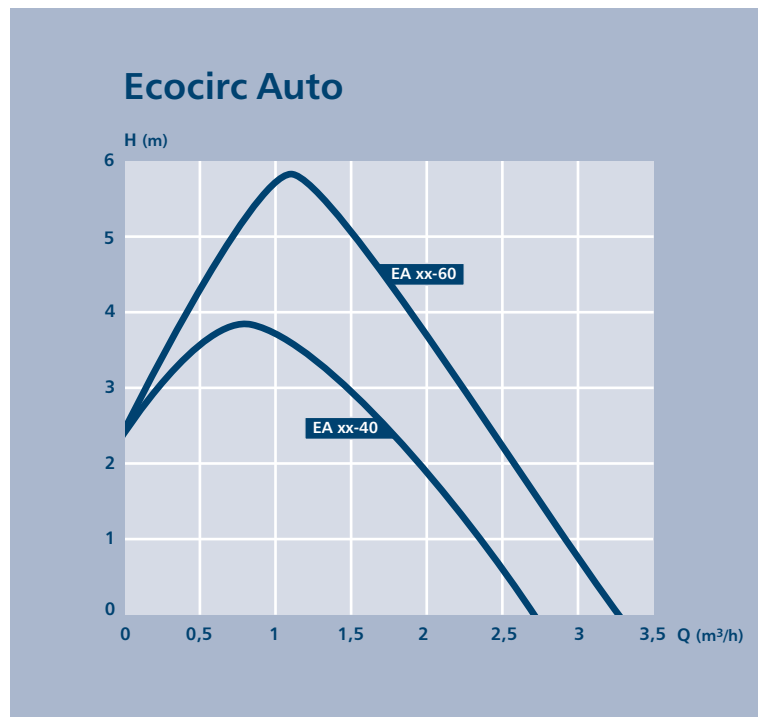
Pour systèmes de chauffage	Lowara Ecocirc Auto	4
	Lowara Ecocirc Vario	6
	Lowara TLC	8
Pour systèmes à panneaux solaires	Lowara TLCSOL	10
Pour systèmes de refroidissement	Lowara TLCK	12
Pour systèmes de bouclage d'eau chaude sanitaire	Lowara Ecocirc Bronze	14
	Lowara TLCHB	16
Guides	Guide de sélection des pompes . . .	18
	Guide pour le remplacement	20
Pour les grandes installations	Circulateurs à rotor noyé	22
	Pompes en ligne avec moteurs IEC .	23



Ecocirc Auto Lowara

Un circulateur de classe A avec régulation automatique de vitesse

L'Ecocirc Auto est l'un de nos nouveaux circulateurs de classe A conçu pour les systèmes de chauffage présentant des fluctuations de débit importantes (systèmes équipés de radiateurs à robinets thermostatiques). La régulation automatique de la vitesse permet de réduire la consommation énergétique des pompes sans porter préjudice au confort. En comparaison avec les pompes classiques à vitesse fixe, les économies d'énergie peuvent atteindre 80%. Une pompe Ecocirc est par conséquent un investissement dont la rentabilité ne cesse de croître au fil de son utilisation.



Courbe de performance à vitesse maximale
xx = Diamètre canalisation ; DN 15, DN 20, DN 25 ou DN 32.



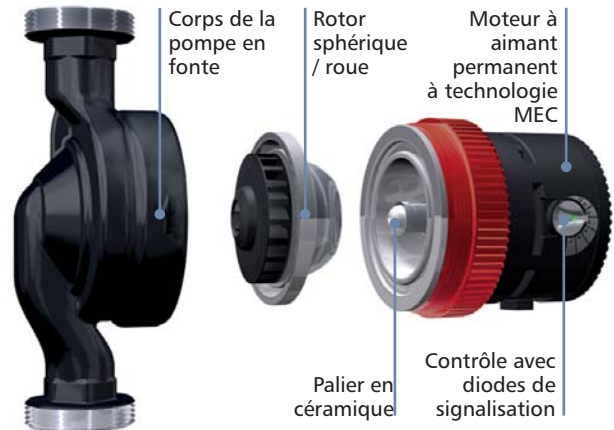
ITT

MOTEURS SPHÉRIQUES DE CONCEPTION NOVATRICE

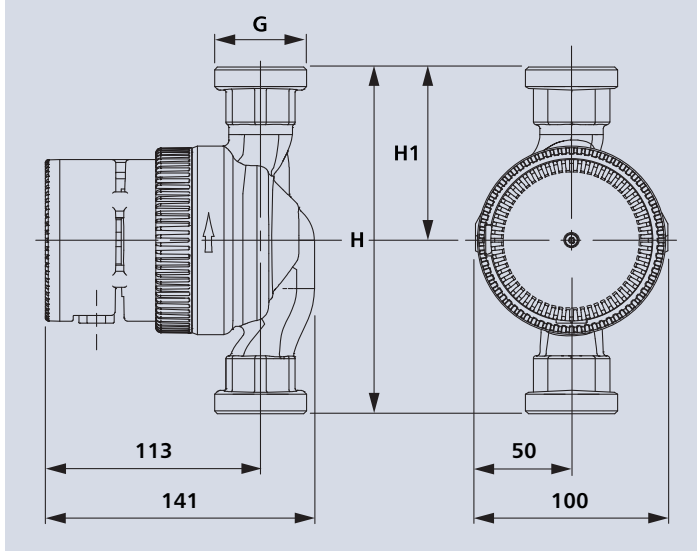
La conception novatrice des nouvelles pompes Ecocirc est extrêmement simple et n'inclut qu'un minimum de pièces en mouvement. Les pompes sont ainsi particulièrement fiables, de sorte que vous bénéficierez de faibles coûts de maintenance.

Le palier en céramique à surface de contact minimale détermine un couple de démarrage réduit. Cette conception évite aussi les risques de grippage et le moteur démarre sans difficulté après des périodes d'arrêt prolongées.

Le haut rendement de la pompe résulte de l'emploi d'un moteur à aimant permanent à commutation électronique (MCE). Un microprocesseur génère et contrôle dans l'enroulement du stator, un champ magnétique tournant à vitesse variable, induisant la rotation du rotor à aimant permanent. La consommation d'énergie d'un moteur de ce type est nettement inférieure à celle d'un moteur asynchrone ordinaire.



Ecocirc Auto, dimensions



ACCESSOIRES

Raccord vissé

Acier

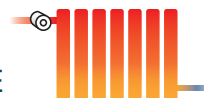
- DN 15 pour tuyaux 1/2"
- DN 20 pour tuyaux 3/4"
- DN 25 pour tuyaux 1"
- DN 32 pour tuyaux 1 1/4"

Cuivre

- DN 15 pour tuyaux 1/2"
- DN 20 pour tuyaux 3/4"
- DN 25 pour tuyaux 1"
- DN 32 pour tuyaux 1 1/4"

Tuyaux	Type pompe	Puis- sance	Classe énergé- tique	Courant nominal* 1~, 230 V	Filetage (voir diagramme) G	Dimensions en mm (voir diagramme)		Poids
						H	H1	
DN 15 1/2"	EA 15-4/130	9-35 W	A	0,28 A	ISO G 1" A	130	65	2,8 kg
	EA 15-6/130	9-63 W	A	0,43 A				
DN 20 3/4"	EA 20-4/130	9-35 W	A	0,28 A	ISO G 1 1/4" A	130	65	2,8 kg
	EA 20-6/130	9-63 W	A	0,43 A				
DN 25 1"	EA 25-4/130	9-35 W	A	0,28 A	ISO G 1 1/2" A	130	65	2,8 kg
	EA 25-4/180	9-35 W	A	0,43 A				
	EA 25-6/130	9-63 W	A			130	65	
	EA 25-6/180	9-63 W	A	180		90		
DN 32 1 1/4"	EA 32-4/180	9-35 W	A	0,28 A	ISO G 2" A	180	90	2,8 kg
	EA 32-6/180	9-63 W	A	0,43 A				

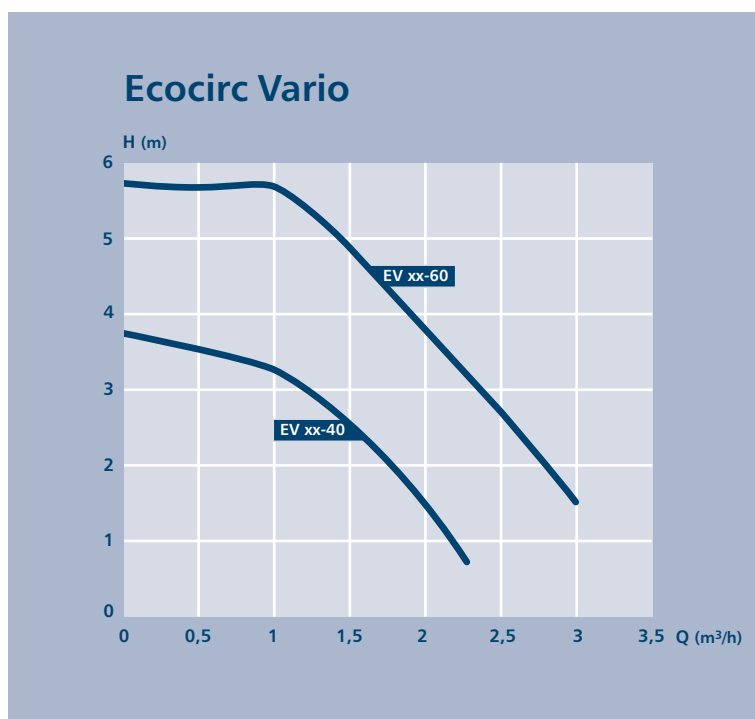
* À vitesse maximale.



Ecocirc Vario Lowara

Circulateurs à vitesse variable à haut rendement

Le circulateur Ecocirc Vario est particulièrement adapté aux systèmes de chauffage présentant des variations de flux réduites, comme les systèmes avec shunting dans les constructions anciennes. Le dispositif de régulation de la vitesse par bouton rotatif de sélection sur le corps du moteur (7 positions), règle précisément le système au régime idéal, de sorte que la consommation d'énergie est notablement inférieure à celle des pompes à vitesse fixe. L'Ecocirc Vario est une alternative efficace pour obtenir un climat intérieur confortable. Pour optimiser la longévité de la pompe et réduire les exigences de maintenance, ce circulateur est équipé du même moteur sphérique que l'Ecocirc Auto.



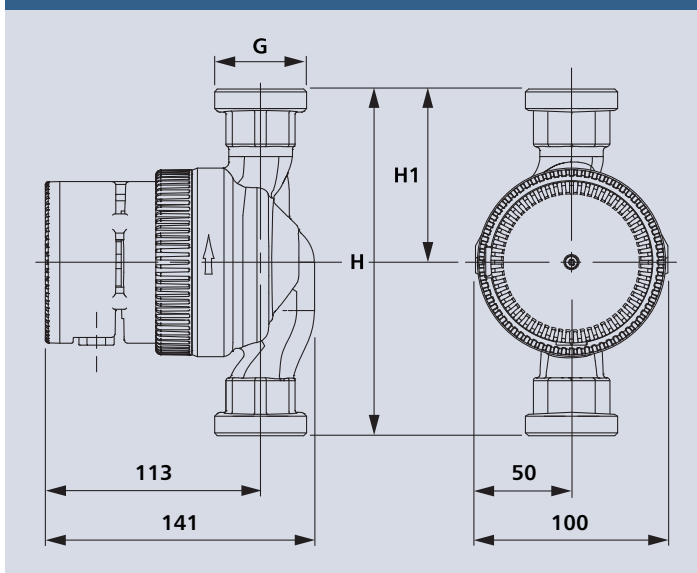
Courbe de performance à vitesse maximale.
xx = Diamètre canalisation ; DN 15, DN 20, DN 25 ou DN 32.



Le chauffage pour le confort

Les systèmes permettant de garantir un climat intérieur confortable sont très nombreux. L'exigence commune est que l'équipement soit en mesure de compenser les pertes de chaleur en évitant toute forme de surpuissance ou d'incendie du matériel de chauffage. Il est donc important de choisir un circulateur capable de fournir précisément la puissance nécessaire, ni plus, ni moins.

Ecocirc Vario, dimensions



ACCESSOIRES

Raccord vissé

Acier

DN 15 pour tuyaux 1/2"
 DN 20 pour tuyaux 3/4"
 DN 25 pour tuyaux 1"
 DN 32 pour tuyaux 1 1/4"

Cuivre

DN 15 pour tuyaux 1/2"
 DN 20 pour tuyaux 3/4"
 DN 25 pour tuyaux 1"
 DN 32 pour tuyaux 1 1/4"

Tuyaux	Type pompe	Puis- sance	Classe éner- gétique	Courant nominal* 1~, 230 V	Filetage (voir diagramme) G	Dimensions en mm (voir diagramme)		Poids
						H	H1	
DN 15 1/2"	EV 15-4/130	9-35 W	A	0,28 A	ISO G 3/4" A	130	65	2.8 kg
	EV 15-6/130	9-63 W	B	0,43 A				
DN 20 3/4"	EV 20-4/130	9-35 W	A	0,28 A	ISO G 1" A	130	65	2.8 kg
	EV 20-6/130	9-63 W	B	0,43 A				
DN 25 1"	EV 25-4/130	9-35 W	A	0,28 A	ISO G 1/4" A	130	65	2.8 kg
	EV 25-4/180	9-35 W	A	0,28 A		180	90	
	EV 25-6/130	9-63 W	B	0,43 A		130	65	
	EV 25-6/180	9-63 W	B	0,43 A		180	90	
DN 32 1 1/4"	EV 32-4/180	9-35 W	A	0,28 A	ISO G 1/2" A	180	90	2.8 kg
	EV 32-6/180	9-63 W	B	0,43 A				

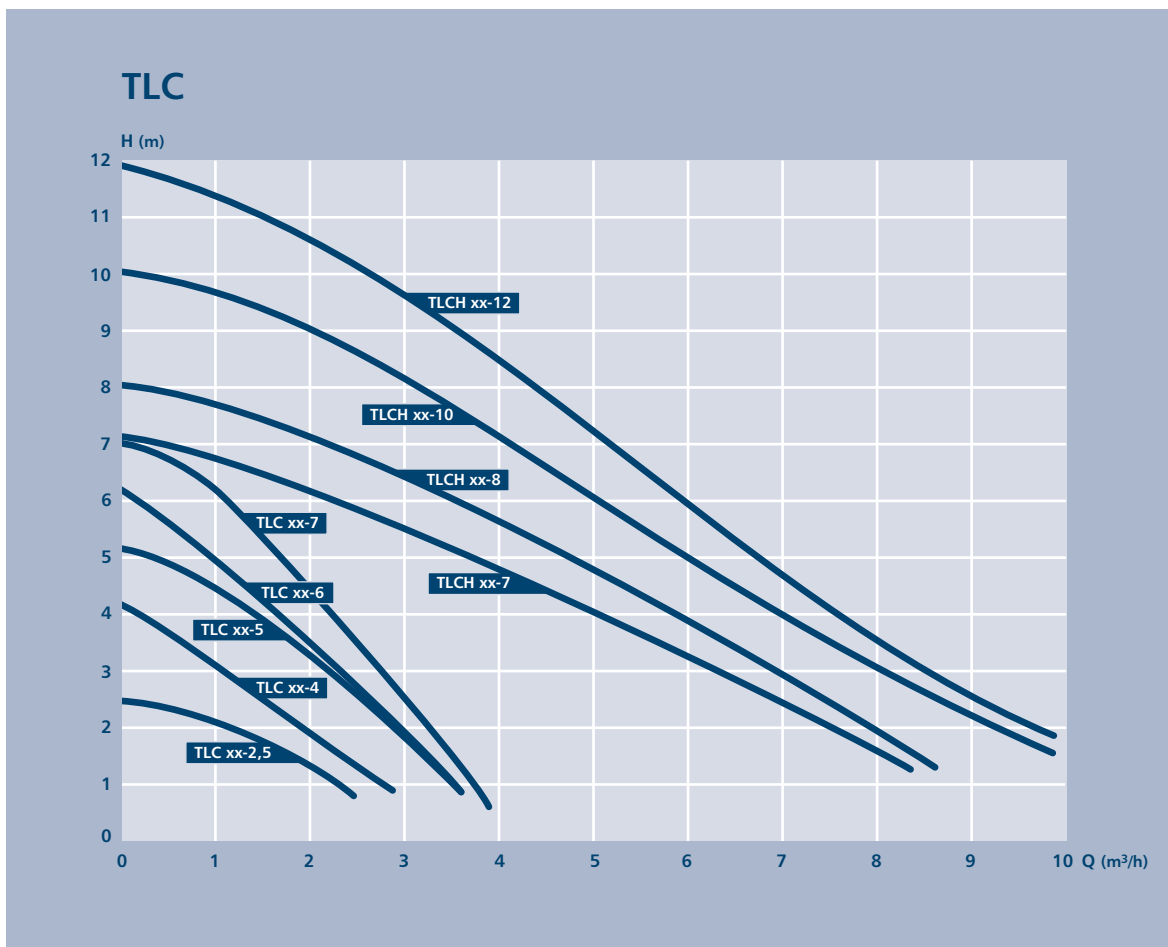
* À vitesse maximale.



TLC Lowara

Circulateurs pour habitat individuel ou petits collectifs

Les pompes TLC constituent depuis longtemps le fer de lance de notre gamme de circulateurs. Ce choix s'explique par la fiabilité de ces pompes, leur consommation réduite, l'excellent rapport qualité-prix et le fait qu'elles puissent être utilisées dans la plupart des systèmes de chauffage et de refroidissement. La pompe est équipée d'un dispositif de réglage de la vitesse par bouton de sélection (3 positions) et elle peut être montée sur des tuyauteries horizontales ou verticales.

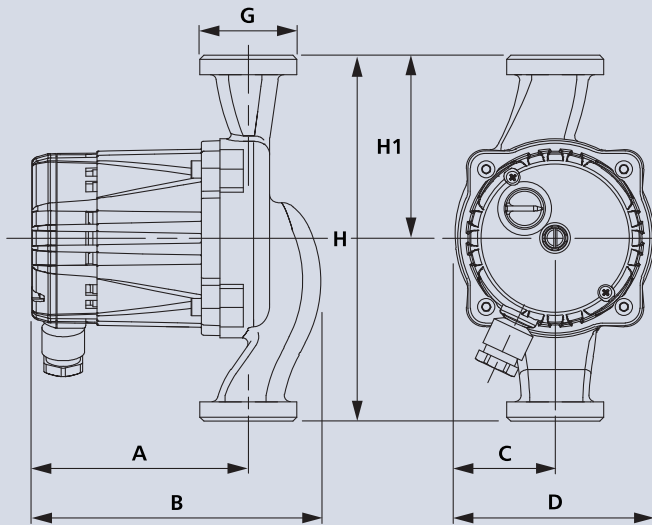


Courbe de performance à vitesse maximale. xx = Diamètre canalisation ; DN 15, DN 20, DN 25 ou DN 32.



ITT

TLC, dimensions



ACCESSOIRES

Raccord vissé

Acier

DN 15 pour tuyaux 1/2"

DN 25 pour tuyaux 1"

DN 32 pour tuyaux 1 1/4"

Cuivre

DN 25 pour tuyaux en cuivre de 1"

et 22 mm et 28 mm

DN 32 pour tuyaux 1 1/4"

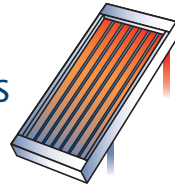
Tuyaux	Type pompe	Puis- sance*	Classe éner- getique	Courant nominal * 1~, 230 V	Filetage (voir diagramme) G	Dimensions en mm (voir diagramme)					Poids								
						A	B	C	D	H		H1							
DN 15 1/2"	TLC 15-2.5	35 W	B	0,15 A	ISO G 1" A	110	148	49	98	130	65	2,6 kg							
	TLC 15-4	44 W	B	0,19 A															
	TLC 15-5	77 W	C	0,34 A															
	TLC 15-6	80 W	C	0,34 A															
	TLC 15-7	89 W	D	0,39 A															
DN 25 1"	TLC 25-2.5L	35 W	B	0,15 A	ISO G 1 1/2" A	110	148	49	98	180	90	2,7 kg							
	TLC 25-4	44 W	B	0,19 A															
	TLC 25-4L																		
	TLC 25-5	77 W	C	0,34 A															
	TLC 25-5L																		
	TLC 25-6	80 W	C	0,34 A															
	TLC 25-6L																		
	TLC 25-7L	89 W	D	0,39 A															
	TLCH 25-7L	260 W	E	1,12 A									168	208	73	137	180	90	6,5 kg
	TLCH 25-8L	286 W	E	1,04 A															
	TLCH 25-10L	357 W	D	0,96 A															
TLCH 25-12L	400 W	E	1,07 A																
DN 32 1 1/4"	TLC 32-2.5L	35 W	B	0,15 A	ISO G 2" A	110	148	49	98	180	90	2,8 kg							
	TLC 32-4L	44 W	B	0,19 A															
	TLC 32-5L	77 W	C	0,34 A															
	TLC 32-6L	80 W	C	0,34 A															
	TLC 32-7L	89 W	D	0,39 A															
	TLCH 32-7L	260 W	E	1,12 A									168	208	73	137	180	90	6,6 kg
	TLCH 32-8L	286 W	E	1,04 A															
	TLCH 32-10L	357 W	D	0,96 A															
	TLCH 32-12L	400 W	E	1,07 A															

* À vitesse maximale.



ITT

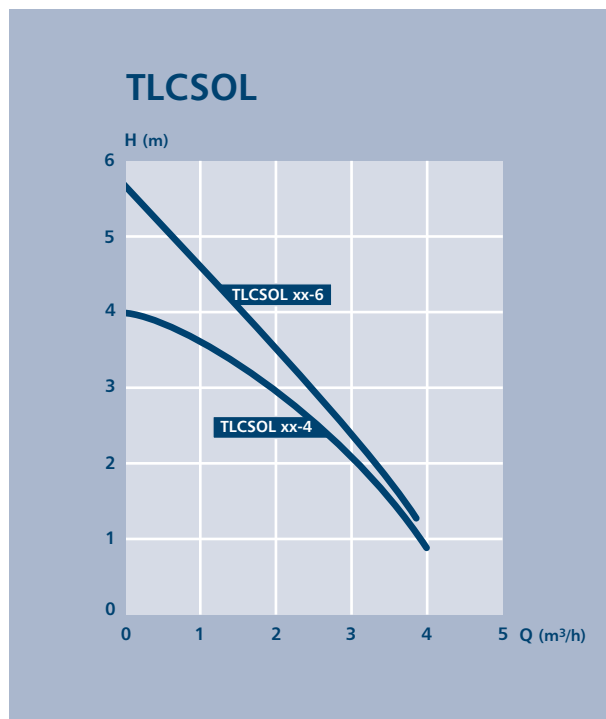
POUR DES SYSTÈMES À PANNEAUX SOLAIRES



TLC SOL Lowara

Pour systèmes utilisant des panneaux solaires

La pompe TLC SOL est spécialement conçue pour les systèmes à panneaux solaires. La température du liquide de circulation de ces systèmes est plus élevée et plus variable que dans les systèmes classiques. De plus, il contient une certaine proportion de glycol. La pompe Lowara TLC SOL est en mesure de fonctionner correctement avec des liquides circulant à une température allant de -10 °C à + 110 °C (et un pic de température de 130 °C possible jusqu'à un maximum de 2 heures). Le moteur est aussi isolé contre la condensation, qui peut constituer un problème notable dans ce secteur d'application.



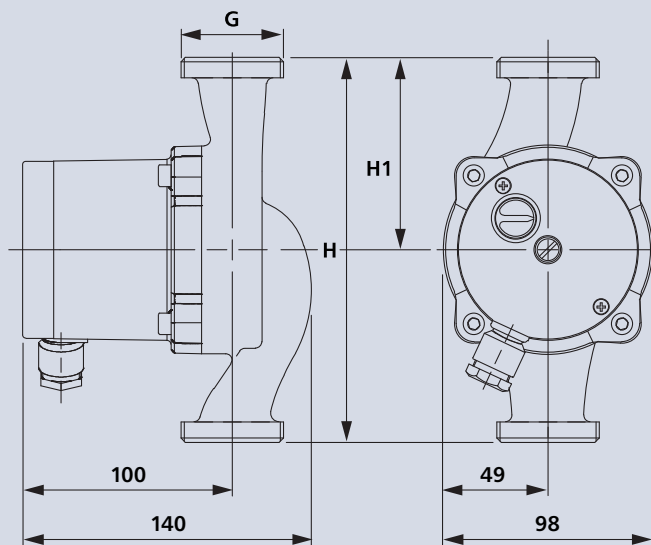
Courbe de performance à vitesse maximale.
xx = Diamètre tuyau; DN 15 ou DN 25.



Chaleur produite à partir de l'énergie solaire

Les systèmes de chauffage par panneaux solaires utilisent un fluide de circulation à base d'eau et ont besoin de circulateurs en mesure d'accepter des variations de température très importantes, attendu qu'une partie du circuit se trouve en plein air. Les panneaux solaires sont en principe installés sur le toit du bâtiment et du glycol est ajouté à l'eau pour protéger le système contre le gel durant l'hiver. Le glycol augmente légèrement la densité et la viscosité de l'eau, la pompe doit donc être en mesure de faire face à cette exigence supplémentaire.

TLC SOL, dimensions



ACCESSOIRES

Raccord vissé

Acier
DN 25 pour tuyaux 1"

Cuivre
DN 25 pour tuyaux 1"

Tuyaux	Type pompe	Puissance*	Classe énergétique* 1~ , 230 V	Filetage (voir diagramme) G	Dimensions en mm (voir diagramme)		Poids
					H	H1	
DN 15 1/2"	TLC SOL 15-4	70 W	0,33 A	ISO G 1" A	130	65	3 kg
	TLC SOL 15-6	100 W	0,44 A				
DN 25 1"	TLC SOL 25-4L	70 W	0,33 A	ISO G 1 1/2" A	180	90	3 kg
	TLC SOL 25-6L	100 W	0,44 A				

* À vitesse maximale.



ITT

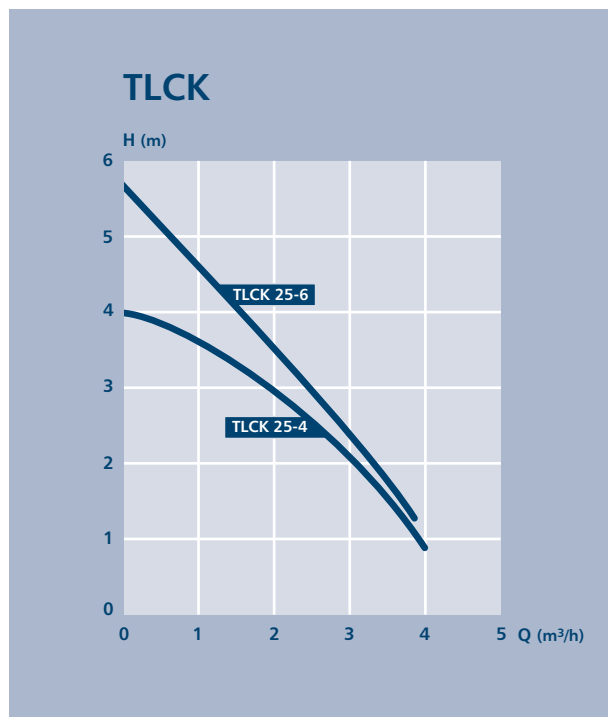
POUR SYSTÈMES DE REFROIDISSEMENT



TLCK Lowara

Pour une large gamme de systèmes de refroidissement

La pompe TLCK est une option fiable offrant un bon rapport qualité-prix et s'adaptant à la plupart des systèmes de refroidissement. La TLCK convient tant pour les installations de climatisation et de refroidissement que pour les systèmes géothermiques. Grâce à l'isolation du moteur contre la condensation, la pompe est en mesure de travailler efficacement avec des fluides à une température pouvant atteindre - 25 °C et une teneur en glycol de 50 %.



Courbe de performance à vitesse maximale.



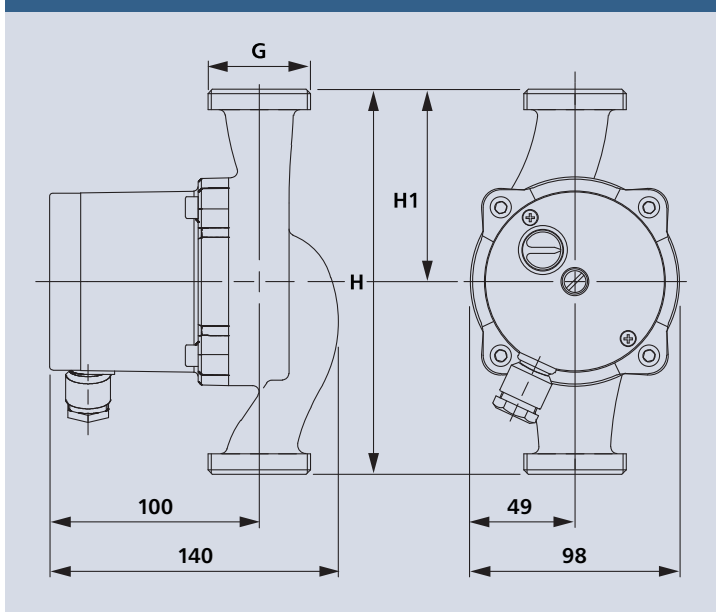
ITT



Fraîcheur et confort

Les caractéristiques de conception des systèmes de refroidissement sont largement influencées par le type du fluide de circulation. Le fluide le plus communément utilisé est un mélange d'eau et de glycol. La densité du fluide et les pertes de charges qu'il induit à l'intérieur des tuyaux varient en fonction de sa composition, il est par conséquent indispensable de tenir compte des caractéristiques du fluide utilisé lors de la sélection du circulateur.

TLCK, dimensions



ACCESSOIRES

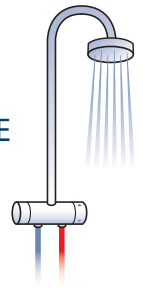
Raccord vissé

Acier
DN 25 pour tuyaux 1"

Brass
DN 25 pour tuyaux 1"

Tuyaux	Type pompe	Puissance*	Courant nominal* 1~, 230 V	Filetage (voir diagramme) G	Dimensions en mm (voir diagramme)		Poids
					H	H1	
DN 25 1"	TLCK 25-4L	70 W	0,33 A	ISO G 1 1/2" A	180	90	3 kg
	TLCK 25-6L	100 W	0,44 A				

* À vitesse maximale.



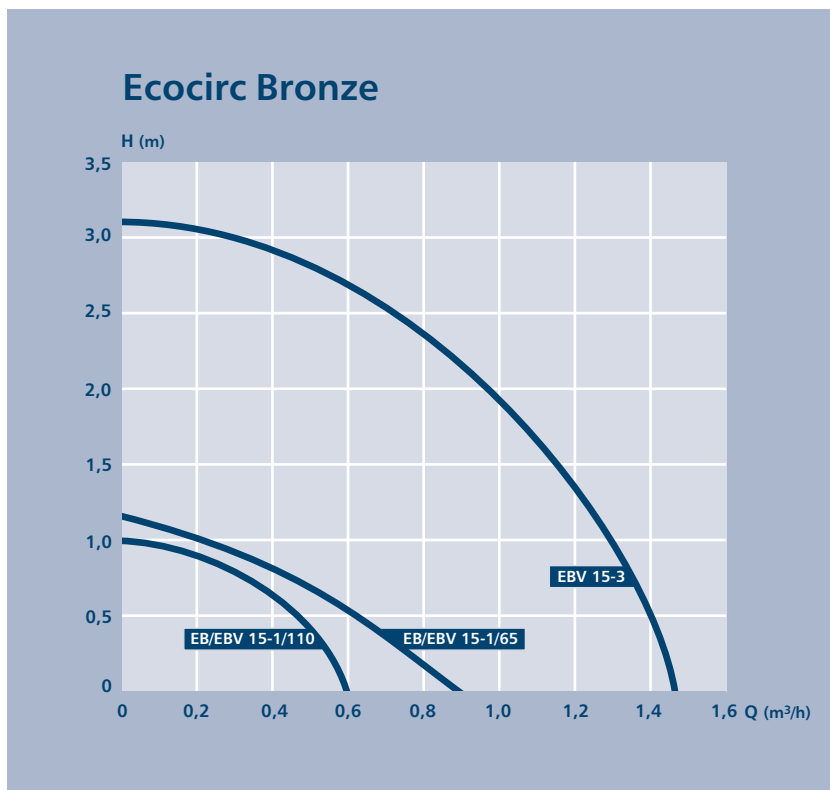
Lowara Ecocirc Bronze

Pompage basse consommation pour l'eau chaude sanitaire

Le circulateur Lowara Ecocirc Bronze est une pompe de distribution de l'eau chaude sanitaire fiable et capable de garantir l'eau chaude dès l'ouverture des robinets de douche par exemple. Avec son moteur sphérique novateur et son régulateur de vitesse variable, sa consommation est de 2- 8 W, alors que celle d'une pompe standard est de 25 W. Vous pouvez donc vous attendre à une baisse significative du coût de l'énergie si vous remplacez votre pompe actuelle par une Ecocirc Bronze.

Pour minimiser au maximum la consommation d'énergie, vous pouvez choisir le modèle EBV avec réglage manuel de la vitesse. Disponible avec ou sans minuterie (arrêt de la pompe lorsqu'il n'y a pas de demande d'eau chaude).

Vous pouvez aussi opter pour un modèle EB à vitesse fixe avec capteur de température (arrêt de la pompe lorsque l'eau est assez chaude - réglable de 20 à 70 °C), disponible avec ou sans minuterie.

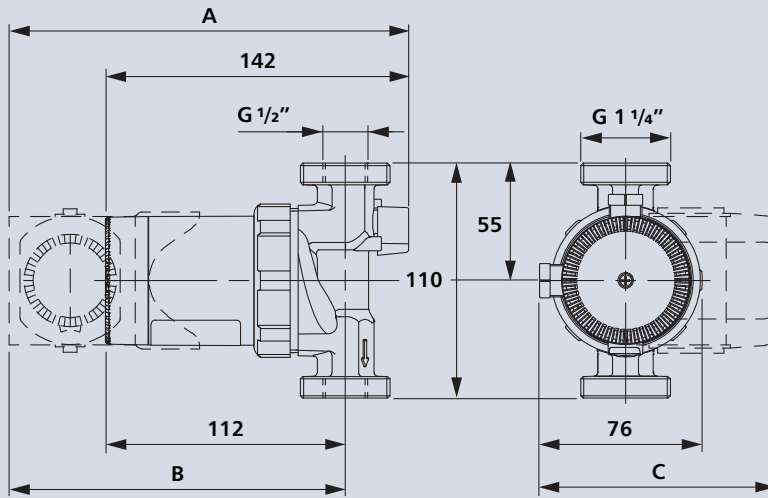


Courbe de performance à vitesse maximale. xx = Diamètre tuyau; DN 15 ou DN 20.

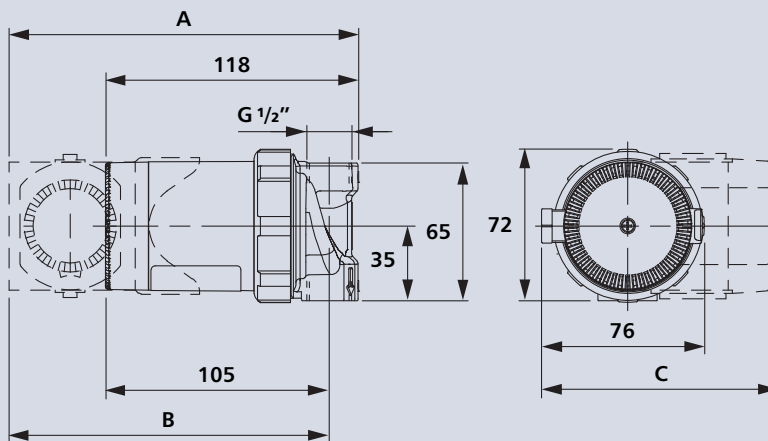


ITT

EB/EBV 20



EB/EBV 15



Des douches toujours chaudes

La fonction principale d'un système de distribution d'eau chaude sanitaire est tout simplement de faire en sorte qu'il y ait toujours de l'eau chaude au robinet. En second lieu il doit aussi assurer la circulation continue de l'eau chaude, pour éviter que des micro-organismes nocifs comme la légionellose puissent souiller le système. Les bons circulateurs ne se contentent donc pas de maintenir l'eau à une température agréable, ils garantissent aussi qu'elle reste saine.

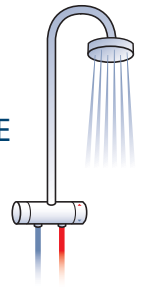
Tuyaux	Type pompe	Puissance	Courant nominal* 1~, 230 V	Dimensions en mm (voir diagramme)			Poids
				A	B	C	
DN 15 1/2"	EBV 15-1/65	2-8 W	0,10 A	-	-	-	0,7 kg
	EB 15-1/65R			163	150	110	
	EBV 15-1/65U			-	-	-	0,8 kg
	EB 15-1/65RU			163	150	110	
	EBV 15-3/65	3-28 W	0,20 A	-	-	-	0,9 kg
DN 15 1/2" DN 20 3/4"	EBV 15-1/110*	2-7 W	0,10 A	-	-	-	1,1 kg
	EB 15-1/110R*			187	157	110	
	EBV 15-1/110U*			-	-	-	1,2 kg
	EB 15-1/110RU*			187	157	110	
	EBV 15-3/110*	3-28 W	0,20 A	-	-	-	1,3 kg

R = pompe avec capteur de température
U = pompe avec minuterie
RU = pompe avec capteur de température et minuterie

* Avec clapet anti-retour et robinet d'arrêt intégrés



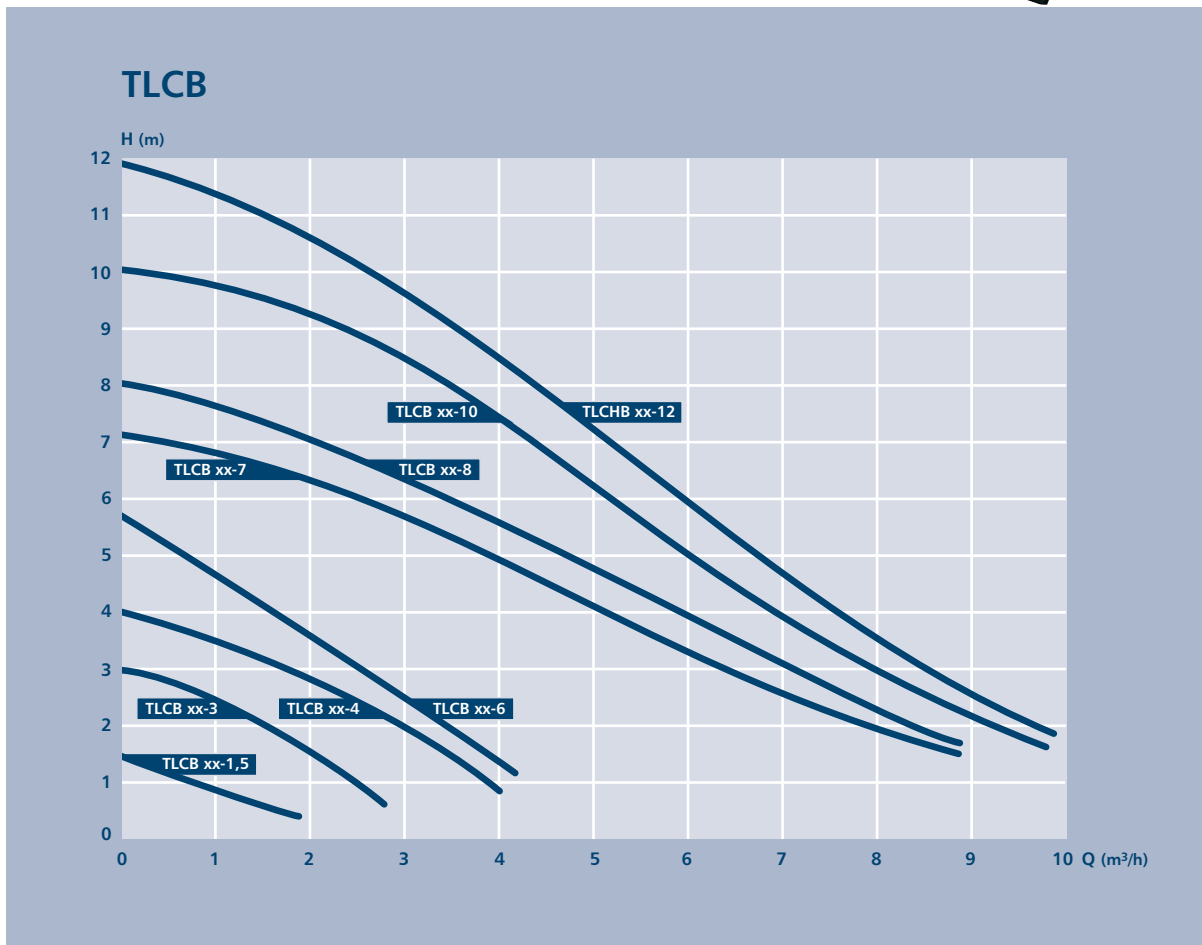
ITT POUR SYSTÈMES D'ALIMENTATION EN EAU CHAUDE SANITAIRE



TLCB Lowara

Pompes en bronze haute fiabilité pour systèmes de distribution d'eau chaude

Le circulateur TLCB garantit une fourniture fiable d'eau chaude sanitaire dès l'ouverture du robinet. La vitesse peut être réglée manuellement, vous bénéficiez ainsi d'une circulation efficace à plus faible coût sans le bruit associé aux débits importants. Le corps de pompe est en bronze pour éviter la corrosion.

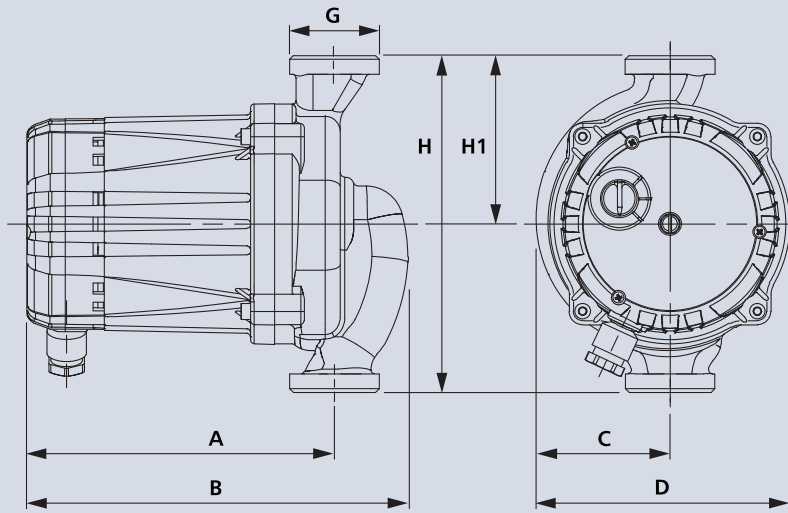


Courbe de performance à vitesse maximale. xx = diamètre canalisation; DN 15, DN 20 ou DN 25.



ITT

TLCB, dimensions



ACCESSOIRES

Raccord vissé

Acier

DN 15 pour tuyaux 1/2"
 DN 20 pour tuyaux 3/4"
 DN 25 pour tuyaux 1"

Cuivre

DN 15 pour tuyaux 1/2"
 DN 20 pour tuyaux 3/4"
 DN 25 pour tuyaux 1"

Tuyaux	Type pompe	Puis- sance*	Courant nominal* 1~, 230 V	Filetage (voir diagramme) G	Dimensions en mm (voir diagramme)					Poids	
					A	B	C	D	H		H1
DN 15 1/2"	TLCB 15-1.5	58 W	0,28 A	ISO G 1" A	110	148	49	98	130	65	2,9 kg
	TLCB 15-3	63 W	0,30 A								
	TLCB 15-4	70 W	0,33 A								
	TLCB 15-6	100 W	0,44 A								
DN 20 3/4"	TLCB 20-1.5M	58 W	0,28 A	ISO G 1 1/4" A	110	148	49	98	150	75	3 kg
	TLCB 20-3M	63 W	0,30 A								
	TLCB 20-4M	70 W	0,33 A								
	TLCB 20-6M	100 W	0,44 A								
	TLCHB 20-7L	260 W	1,13 A		168	208	73	137	180	90	6,7 kg
	TLCHB 20-8L	286 W	1,25 A								
	TLCHB 20-10L	357 W	1,56 A								
	TLCHB 20-12L	400 W	1,73 A								
DN 25 1"	TLCB 25-1.5	58 W	0,28 A	ISO G 1 1/2" A	110	148	49	98	150	75	3 kg
	TLCB 25-3	63 W	0,30 A								
	TLCB 25-4	70 W	0,33 A								
	TLCB 25-4L	70 W	0,33 A		168	208	73	137	180	90	3,1 kg
	TLCB 25-6L	100 W	0,44 A								
	TLCHB 25-7L	260 W	1,13 A								
	TLCHB 25-8L	286 W	1,25 A		168	208	73	137	180	90	6,7 kg
	TLCHB 25-10L	357 W	1,56 A								
	TLCHB 25-12L	400 W	1,73 A								

* À vitesse maximale.

Guide de sélection des pompes

Pour sélectionner une pompe, il faut tout d'abord déterminer le débit et la hauteur d'élévation. La dimension des tuyaux, la longueur totale de la tuyauterie et le nombre de radiateurs sont les facteurs les plus importants pour le calcul de la hauteur d'élévation.

La méthode empirique consiste à trouver une pompe où le point de rendement recherché se trouve dans une fourchette de plus ou moins 10 % du meilleur point d'efficacité de la pompe. Avec une pompe de capacité insuffisante, le débit risque d'être trop faible et vous pourriez ne pas obtenir les performances de chauffage, refroidissement ou production d'eau chaude désirées. Avec une pompe surdimensionnée, vous consommerez plus d'énergie que nécessaire.

Pour plus d'informations à ce sujet, vous pouvez lire notre brochure « Pompes et canalisations, en théorie et en pratique ».

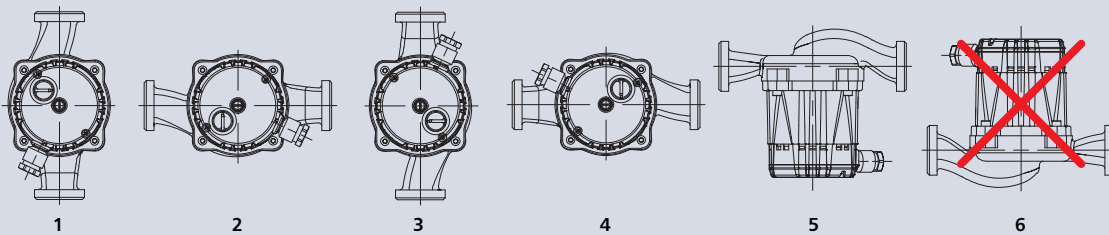
Vous pouvez trouver facilement la bonne pompe avec le logiciel de sélection de pompes d'ITT, un programme facile à utiliser qui vous demandera d'indiquer les spécifications de votre système et suggérera une pompe adaptée.

Pour la sélection d'une pompe pour un système de petite taille, les tableaux de sélection reportés ci-après devraient s'avérer suffisants. Appliquez la règle énoncée ci-dessus et commencez avec la taille du bâtiment et la distance au robinet le plus éloigné et vous ne pourrez pas vous tromper.

Position d'installation

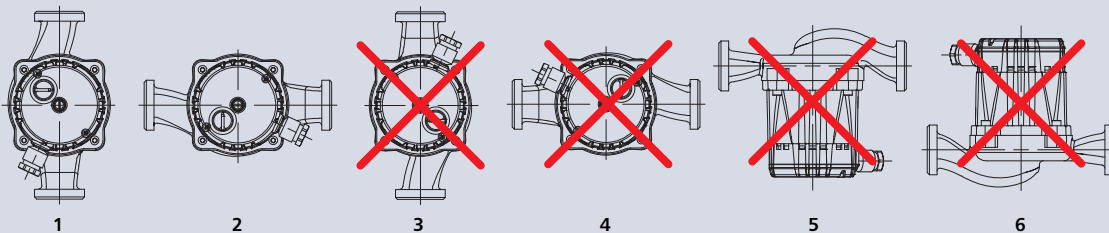
Lowara Ecocirc Auto / Ecocirc Vario / Ecocirc Bronze

Le circulateur peut être installé comme indiqué sur les illustrations 1 à 5. La pompe ne doit jamais être installée avec le moteur tourné vers le haut comme indiqué sur l'illustration 6.



Lowara TLC / TLC SOL / TLCK / TLCB

Le circulateur doit toujours être installé avec l'arbre moteur en position horizontale et le câble arrivant par le dessous, comme indiqué sur les illustrations 1 et 2. La pompe ne doit jamais être installée selon les modalités indiquées sur les illustrations 3 à 6.



Pompes Lowara pour systèmes de circulation

		EA	EV	EBV	TLC	TLCK	TLCSOL	TLCB
Systèmes de chauffage	Pompe standard				▲			
	Pompe basse consommation	▲	●					
Systèmes de refroidissement	Pompe standard					▲	●	
	Pompe basse consommation	▲	●					
Systèmes à panneaux solaires	Pompe standard					●	▲	
	Pompe basse consommation	▲	●					
Systèmes eau chaude sanitaire	Pompe standard							▲
	Pompe basse consommation			▲				

▲ = La mieux adaptée

● = adaptée

Pompes Lowara pour l'habitat individuel et petits collectifs

Pour les bâtiments jusqu'à une certaine taille, nous recommandons les pompes suivantes:

Surface à chauffer	Système à radiateurs			Chauffage par le sol	
	Pompe standard	Pompe basse consommation	Pompe à réduction automatique de la consommation	Pompe standard	Pompe basse consommation
– 30 m ²	–	Lowara EBV xx-3	–	–	Lowara EBV xx-3
30 – 120 m ²	Lowara TLC xx-4	Lowara EV xx-4	Lowara EA xx-40	Lowara TLC xx-4	Lowara EV xx-4
120 – 200 m ²	Lowara TLC xx-4	Lowara EV xx-4	Lowara EA xx-40	Lowara TLC xx-6	Lowara EV xx-6
200 – 250 m ²	Lowara TLC xx-6	Lowara EV xx-6	Lowara EA xx-60	Lowara TLCH xx-7	–

Les bâtiments de grande taille mettent en œuvre des systèmes plus complexes et le choix de la meilleure pompe exige une analyse détaillée. N'hésitez pas à contacter ITT si vous avez besoin d'aide.

Pompes Lowara pour systèmes d'alimentation en eau chaude sanitaire

La dimension du tuyau et la distance au robinet le plus éloigné sont les facteurs décisifs pour le choix du circulateur pour système d'alimentation en eau chaude sanitaire.

Tuyaux	Distance au robinet le plus éloigné			
	EBV 15-1/65	EBV 20-1/110	EBV 15-3/65	EBV 20-3/110
Tuyau en acier galvanisé 1/2"	35 m		110 m	
Tuyau en cuivre 10 mm	20 m		55 m	
Tuyau en cuivre 12 mm	30 m		85 m	
Tuyau en cuivre 15 mm	40 m		110 m	
Tuyau en cuivre 18 mm	50 m		160 m	
Tuyau en cuivre 22 mm	50 m		160 m	
Tuyau PEX 15 mm	35 m		110 m	
Tuyau PEX 18 mm	50 m		160 m	

La distance indiquée correspond à des systèmes à une boucle. Pour des systèmes plus complexes ou des distances plus importantes il sera nécessaire de procéder à une analyse plus détaillée. N'hésitez pas à contacter ITT si vous avez besoin d'aide.

Guide pour le remplacement

Le présent guide indique le nom de la série de pompes ITT adaptée pour le remplacement de pompes produites par d'autres fabricants.

	Remplacement Wilo	Entraxe total (mm)	Solution Lowara			Note
			Standard	Basse consommation	Entraxe total (mm)	
POMPES POUR CHAUFFAGE	Smart 25/4	130		EV 25-4/130	130	
	Smart 25/4	180		EV 25-4/180	180	
	Smart 25/6	130		EV 25-6/130	130	
	Smart 25/6	180		EV 25-6/180	180	
	Smart 30/4	180		EV 32-4/180	180	
	Smart 30/6	180		EV 32-6/180	180	
	Star-E 25/1-3	130		EV 25-4/130	130	
	Star-E 25/1-3	180		EV 25-4/180	180	
	Star-E 25/1-5	130		EV 25-6/130	130	
	Star-E 25/1-5	180		EV 25-6/180	180	
	Star-E 30/1-3	180		EV 32-4/180	180	
	Star-E 30/1-5	180		EV 32-6/180	180	
	Star-RS 15/4	130	TLC 15-4		130	
	Star-RS 15/6	130	TLC 15-6		130	
	Star-RS 25/4	130	TLC 25-4	EV 25-4/130	130	
	Star-RS 25/4	180	TLC 25-4L	EV 25-4/180	180	
	Star-RS 25/6	130	TLC 25-6	EV 25-6/130	130	
	Star-RS 25/6	180	TLC 25-6L	EV 25-6/180	180	
	Star-RS 25/7	180	TLC 25-7L		180	
	Star-RS 30/4	180	TLC 32-4L		180	
	Star-RS 30/6	180	TLC 32-6L	EV 32-4/180	180	
	Star-RS 30/7	180	TLC 32-7L	EV 32-6/180	180	
	Star-ST 25/4	180	TLCSOL 25-4L		180	
Star-ST 25/6	180	TLCSOL 25-6L		180		
Stratos-ECO 25/1-3	130		EA 25-4/130	130		
Stratos-ECO 25/1-3	180		EA 25-4/180	180		
Stratos-ECO 25/1-5	130		EA 25-6/130	130		
Stratos-ECO 25/1-5	180		EA 25-6/180	180		
Stratos-ECO 30/1-3	180		EA 32-4/180	180		
Stratos-ECO 30/1-5	180	EA 32-6/180	EA 32-6/180	180		
POMPES POUR EAU CHAUDE SANITAIRE	Star Z 15	84		EBV 15-1/65	65	*
	Star-Z 15 A	138		EBV 15-1/110	110	*
	Star-Z 15 TT	138		EBV 15-1/110 RU	110	
	Star-Z 20/4	150	TLC 20-4M		150	
	Star-Z 20/5	150	TLC 20-6M		150	
	Star-Z 20/7	150	TLC 20-7M		150	
	Star-Z 25/3	150	TLC 20-4M		150	

Remarques

* Exige le remplacement de la tuyauterie ou l'installation d'une unité d'entraînement de remplacement EBV 1/00.

	Remplacement Grundfos		Solution Lowara			
		Longueur totale (mm)	Standard	Basse consommation	Longueur totale (mm)	Note
POMPES POUR CHAUFFAGE	Alpha2 25-40	130		EA 25-4/130	130	
	Alpha2 25-40	180		EA 25-4/180	180	
	Alpha2 25-60	130		EA 25-6/130	130	
	Alpha2 25-60	180		EA 25-6/180	180	
	Alpha2 32-40	180		EA 32-4/180	180	
	Alpha2 32-60	180		EA 32-6/180	180	
	Alpha+ 25-40	130		EA 25-4/130	130	
	Alpha+ 25-40	180		EA 25-4/180	180	
	Alpha+ 25-60	130		EA 25-6/130	130	
	Alpha+ 25-60	180		EA 25-6/180	180	
	Alpha+ 32-40	180		EA 32-4/180	180	
	Alpha+ 32-60	180		EA 32-6/180	180	
	UPS 25-25	180	TLC 25-2.5L		180	
	UPS 25-40	130	TLC 25-4	EV 25-4/130	130	
	UPS 25-40	180	TLC 25-4L	EV 25-4/180	180	
	UPS 25-40 K	180	TLCK 25-4L		180	
	UPS 25-50	130	TLC 25-5	EV 25-6	130	
	UPS 25-55	180	TLCH 25-7		180	
	UPS 25-60	130	TLC 25-6	EV 25-6/130	130	
	UPS 25-60	180	TLC 25-6L	EV 25-6/180	180	
	UPS 25-60 K	180	TLCSOL 25-6L		180	**
	UPS 25-80	180	TLCH 25-8L		180	
	UPS 32-30	180	TLC 32-2.5L	EV 32-4/180	180	
	UPS 32-40	180	TLC 32-4L	EV 32-4/180	180	
	UPS 32-50	180	TLC 32-5L	EV 32-6/180	180	
	UPS 32-60	180	TLC 32-6L	EV 32-6/180	180	
	UPS 32-80	180	TLCH 32-8L		180	
	UPS 25-120	180	TLCH 25-10L		180	
	UPS 25-125	180	TLCH 25-12L		180	
	UPS Solar 25-40	180	TLCSOL 25-4L		180	
UPS Solar 25-60	180	TLCSOL 25-6L		180		
POMPES POUR EAU CHAUDE SANITAIRE	UP 15-14 B	80		EBV 15-1/65	65	*
	UP 15-14 BU	80		EBV 15-1/65R	65	***
	UP 15-14 BT	80		EBV 15-1/65U	65	***
	UP 15-14 BUT	80		EBV 15-1/65RU	65	***
	UP 20-14 BX	110		EBV 20-1/110	110	*
	UP 20-14 BXU	110		EBV 20-1/110R	110	
	UP 20-14 BXT	110		EBV 20-1/110U	110	
	UP 20-14 BXUT	110		EBV 20-1/110RU	110	
	UP 20-07 N 150	150	TLCB 20-1.5M		150	****
	UP 20-15 N 150	150	TLCB 20-1.5M		150	****
	UP 20-30 N 150	150	TLCB 20-3M		150	****
	UP 20-45 N 150	150	TLCB 20-4M		150	****
	UPS 25-40 B	180	TLCB 25-4L		180	
	UPS 25-60 B 180	180	TLCB 25-6L		180	
	UPS 25-60 B 180	180	TLCB 25-8L		180	

Remarques:

- * Exige le remplacement de la tuyauterie ou l'installation d'une unité d'entraînement de remplacement EBV 1/00.
- ** La pompe Lowara est monophasée.
- *** Exige le remplacement de la tuyauterie.
- **** Le corps de pompe Lowara est en bronze.

Pour faire circuler de grandes quantités de fluide

Pour maintenir la circulation des systèmes de chauffage et de refroidissement dans des bâtiments de grande taille il est indispensable que la capacité des circulateurs soit suffisante pour distribuer l'effet de chauffage et de refroidissement dans l'ensemble du système. Vous trouverez ci-dessous une brève présentation de nos principales séries de pompes pour les installations collectives et vous pourrez trouver des informations complémentaires sur notre site www.ittwww.fr.

Circulateurs à rotor noyé

Le coût initial d'un circulateur à rotor noyé est souvent inférieur à celui d'une pompe en ligne à moteur sec. Les principaux avantages de ce type de système, outre le prix d'achat inférieur, sont la facilité d'emploi, le fonctionnement silencieux et l'absence de fuites.



Lowara FLC / Lowara FLCT

Un circulateur simple et résistant, disponible tant en version simple que double. Capable de fonctionner à des températures allant de -15 °C à $+120\text{ °C}$.

Raccordements: DN 40–80
 Puissance 128–2 537 W
 Max Q: 80 m³/h (version double 150 m³/h)
 Max H: 14 m



Lowara EFLC / Lowara EFLCT

Un circulateur simple et polyvalent, de classe B, disponible tant en version simple que double. La pompe peut être utilisée à vitesse fixe ou avec régulation automatique de la vitesse.

Raccordements: DN 40–80
 Puissance 25–1 080 W
 Max Q: 35 m³/h (version double 39 m³/h)
 Max H: 11 m

Pompes en ligne à moteur ventilé

Nous recommandons d'utiliser des pompes en ligne à moteur sec dans les bâtiments équipés de grands systèmes de chauffage et de refroidissement lorsqu'il est difficile de maintenir l'eau propre. Leur prix d'achat est supérieur à celui des circulateurs à rotor noyé, mais leur efficacité et leur fiabilité en font une solution économique à long terme.

Lowara FC / Lowara FCT

Ces pompes sont disponibles tant en version simple que double, avec des moteurs standard ou avec des arbres de moteur prolongés.

Raccordements: DN 40–100
 Puissance 0.37–22 kW
 Max Q: 190 m³/h (version double 360 m³/h)
 Max H: 89 m

Lowara FCH / Lowara FCTH

Pour optimiser les économies d'énergie, les séries FCH/FCTH sont disponibles avec un variateur de vitesse Hydrovar intégré pouvant être programmé pour toutes les conditions d'exploitation. La solution est fournie complète avec variateur de fréquence, transmetteur et unité de contrôle programmable - aucun autre composant n'est nécessaire.

Performances égales à celles des séries FC/FCT.



Variateurs de vitesse Lowara Hydrovar®

Le variateur de vitesse Hydrovar régule automatiquement la pression du système de chauffage du bâtiment, pour qu'elle ne soit ni trop élevée ni trop basse. Vous pouvez ainsi réduire notablement votre consommation d'énergie (jusqu'à 70 %) mais aussi le coût de la maintenance, puisque les pompes s'usent moins vite. Les économies ainsi réalisées sont souvent tellement importantes que l'investissement est amorti en moins d'un an.

L'illustration présente une pompe Lowara FCH équipée d'un variateur de vitesse Hydrovar, lequel est aussi vendu séparément pour installation sur une ancienne pompe.



cod. 191020022 P 10/10

ITT France se réserve le droit d'apporter des modifications sans obligation de préavis.

motralec

4 rue Lavoisier . ZA Lavoisier . 95223 HERBLAY CEDEX
Tel. : 01.39.97.65.10 / Fax. : 01.39.97.68.48
Demande de prix / E-mail : service-commercial@motralec.com
www.motralec.com

Conçu pour la vie