



ITT

motralec

4 rue Lavoisier . ZA Lavoisier . 95223 HERBLAY CEDEX
Tel. : 01.39.97.65.10 / Fax. : 01.39.97.68.48
Demande de prix / E-mail : service-commercial@motralec.com
www.motralec.com

Lowara

Catalogue général

Série DN

Électropompes submersibles pour eaux de drainage et pluviales. Construite en fonte et acier inoxydable, avec garniture mécanique et roue ouverte avec revêtement en caoutchouc anti-abrasions. Disponibles avec ou sans flotteur.

CARACTÉRISTIQUES TECHNIQUES

Débit: jusqu'à 17 m³/h

Hauteur manométrique: jusqu'à 20 m

Alimentation: triphasée et monophasée 50 et 60 Hz

Puissance: de 0,55 à 0,75 kW

Profondeur d'immersion maximale: 5 m

Température du liquide pompé: de 0°C à +50°C (avec pompe totalement immergée)

de 0°C à +25°C (avec pompe partiellement immergée)

Liquides avec solides en suspension: jusqu'à 5 mm

Protection: IP68

Longueur câble: 5 m

MATÉRIAUX

Corps de pompe: fonte

Entrées câble, carcasse moteur, crépine aspiration: acier inoxydable

Roue: acier inoxydable et NBR

Garniture mécanique:

Carbone/Céramique/NBR

Élastomères: NBR

Extrémité d'arbre: acier inoxydable

APPLICATIONS

- Vidange de puisards, cuves pour la collecte des eaux de pluie ou évacuation des eaux de lavage domestiques, fossés, étangs, cours d'eau
- Vidange de puits et réservoirs pour les applications industrielles et domestiques
- Irrigation de jardins et gazons
- Vidange de réservoirs ou de citernes
- Assèchement d'urgence de zones inondées

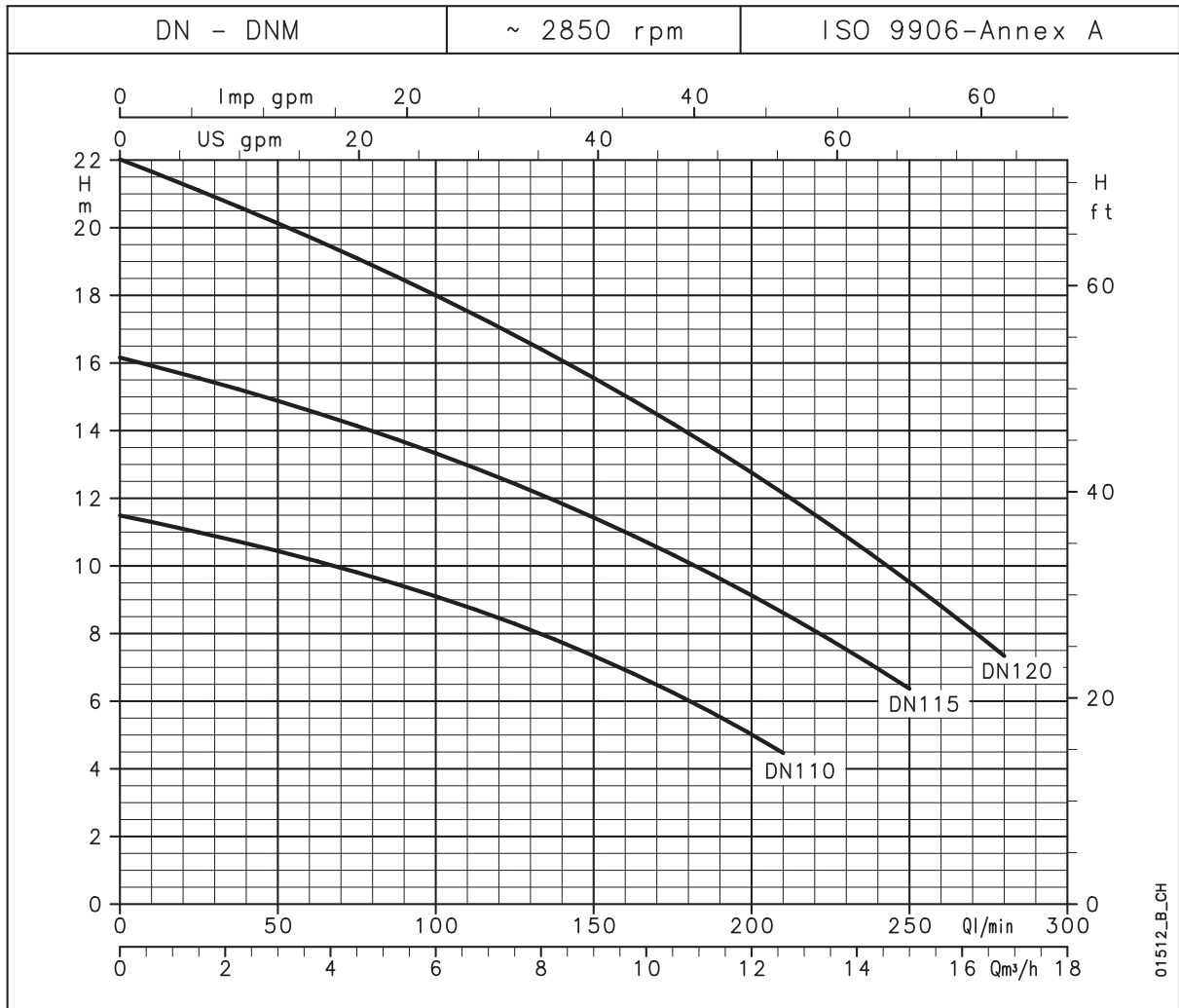


3

Engineered for life



SÉRIE DN CARACTÉRISTIQUES DE FONCTIONNEMENT À 50 Hz





Catalogue général

SÉRIE DN

TABLEAU DES PERFORMANCES HYDRAULIQUES

TYPE POMPE	PUISSANCE NOMINALE		Q = DÉBIT											
			l/min	25	50	75	100	125	150	175	210	225	250	280
			m ³ /h	0	1,5	3	4,5	6	7,5	9	10,5	12,6	13,5	15
			H = HAUTEUR D'ÉLEVATION TOTALE EN MÈTRES DE COLONNE D'EAU											
DN(M) 110	0,6	0,8	11,5	11,0	10,4	9,8	9,1	8,3	7,3	6,3	4,5			
DN(M) 115	0,6	0,8	16,2	15,6	14,9	14,1	13,3	12,4	11,4	10,3	8,6	7,8	6,4	
DN(M) 120	0,75	1	22,0	21,1	20,1	19,1	18,0	16,8	15,6	14,2	12,1	11,2	9,5	7,3

Les performances déclarées sont valables pour des liquides ayant une densité $\rho = 1,0 \text{ kg/dm}^3$ et une viscosité cinématique $\nu = 1 \text{ mm}^2/\text{s}$.

dn-2p50_a_th



TABLEAU DES DONNÉES ÉLECTRIQUES

TYPE POMPE	PUISSANCE ABSORBÉE*	COURANT ABSORBÉ*	CONDENSATEUR
MONOPHASÉE		220-240 V	
	kW	A	$\mu\text{F} / 450 \text{ V}$
DNM 110	0,68	3,56	25
DNM 115	0,90	4,28	25
DNM 120	1,03	4,77	25

TYPE POMPE	PUISSANCE ABSORBÉE*	COURANT ABSORBÉ*	COURANT ABSORBÉ*
TRIPHASÉE		220-240 V	380-415 V
	kW	A	A
DN 110	0,66	-	2,00
DN 115	0,93	-	2,20
DN 120	1,09	4,05	2,34

*Valeurs maximales pour la plage de fonctionnement

dn-2p50_a_te

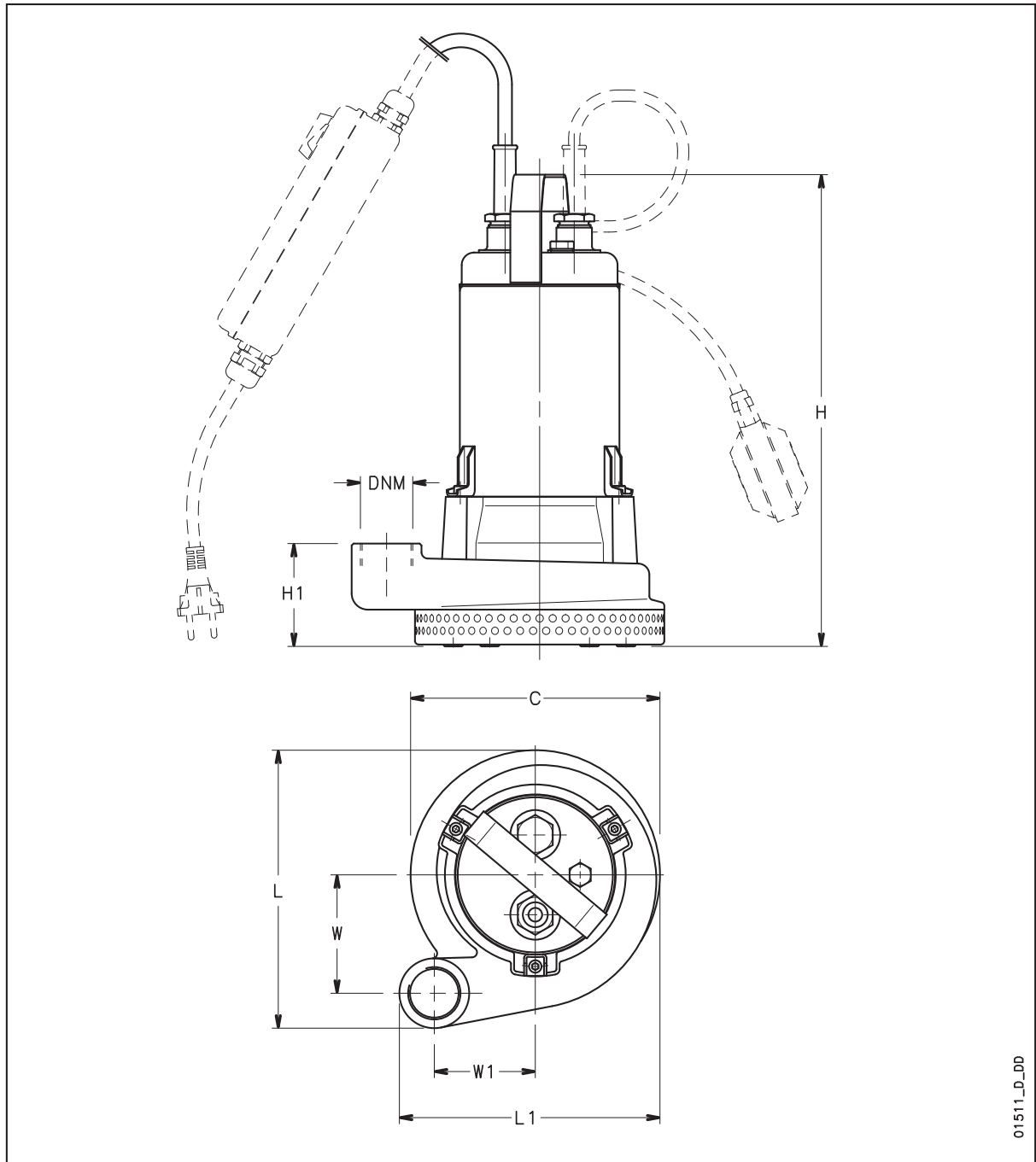


ITT

Lowara

Catalogue général

SÉRIE DN - DIMENSIONS ET POIDS



01511_D_DD

TYPE POMPE	DIMENSIONS (mm)							DNM	POIDS kg
	C	H	H1	L	L1	W	W1		
DNM110-DN110	Ø 200	380	81	223	209	95	81	Rp 1 ¹ / ₄	18,5
DNM115-DN115	Ø 200	380	81	223	209	95	81	Rp 1 ¹ / ₄	18,5
DNM120-DN120	Ø 200	380	81	223	209	95	81	Rp 1 ¹ / ₄	19,5

dn-2p50_b_td

Engineered for life

motralec

4 rue Lavoisier . ZA Lavoisier . 95223 HERBLAY CEDEX
 Tel. : 01.39.97.65.10 / Fax. : 01.39.97.68.48
 Demande de prix / E-mail : service-commercial@motralec.com

www.motralec.com