

## Caractéristiques principales

### Environnement

Protection : D3-1x-0023 / 0105 IP 20  
D3-1x-0145 / 1600 IP 00

En option, protection des connexions de puissance

Température de fonctionnement : -10 à +60°C  
(déclassement au-dessus de 40°C)

Température de stockage : -25 à +60°C

Altitude de fonctionnement : 0 - 1000 m  
(déclassement au-dessus de 1000 m)

Humidité relative : 5 à 95 %

Degré de pollution (CEI 60 664-1) : 3

Vibrations : CEI 60068-2-6

Fréquence : 45 à 66 Hz

Alimentation séparée de l'électronique de commande : 110 à 210 VAC ou 220 à 440 VAC

5 entrées commande à distance : 24 Vdc, 8 mA

- Marche : NO
- Arrêt : NF
- Autres : NO ou NF

4 sorties relais : 250 VAC résistive, 10 A

Sortie analogique : 0-20 mA ou 4-20 mA

Sortie 24 Vdc : 200 mA

7 entrées / sorties supplémentaires avec module intégrable

| Gamme        | Courant nominal (A)* |                 |
|--------------|----------------------|-----------------|
|              | avec By-pass         | sans By-pass    |
|              | AC53b 3.0-10:350     |                 |
| D3-1x-0023-B | 23                   | -               |
| D3-1x-0043-B | 43                   | -               |
| D3-1x-0053-B | 53                   | -               |
|              | AC53b 3.0-10:590     | AC53a 3-10:50-6 |
| D3-1x-0076-B | 76                   | -               |
| D3-1x-0097-B | 97                   | -               |
| D3-1x-0105-B | 105                  | -               |
| D3-1x-0145-B | 145                  | -               |
| D3-1x-0170-B | 170                  | -               |
| D3-1x-0200-B | 200                  | -               |
| D3-1x-0220-B | 220                  | -               |
| D3-1x-0255-N | -                    | 255             |
| D3-1x-0360-N | -                    | 360             |
| D3-1x-0430-N | -                    | 430             |
| D3-1x-0650-N | -                    | 650             |
| D3-1x-0790-N | -                    | 790             |
| D3-1x-0930-N | -                    | 930             |
| D3-16-1200-N | -                    | 1200            |
| D3-16-1410-N | -                    | 1410            |
| D3-16-1600-N | -                    | 1600            |

1x = 14 ou 16

14 = 200 - 440 VAC; 16 = 380 - 690 VAC

\*: Valeurs données pour fonctionnement en mode by-pass, température ambiante de 40°C, altitude < 1000 m

Pour autres conditions de fonctionnement : voir notice de mise en service.

### Codification de la norme CEI 60947-4-2

255A: AC-53a 3-10 : 50-6

Courant nominal (A) \_\_\_\_\_

Ratio courant démarrage / courant pleine charge \_\_\_\_\_

Temps de démarrage (s) \_\_\_\_\_

Facteur de marche en charge (%) \_\_\_\_\_

Nombre de démarrages par heure \_\_\_\_\_

97A: AC-53b 3.0-10 : 590

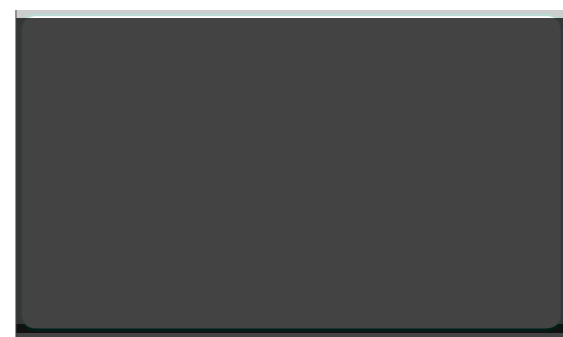
Courant nominal (A) \_\_\_\_\_

Ratio courant démarrage / courant pleine charge \_\_\_\_\_

Temps de démarrage (s) \_\_\_\_\_

Intervalle entre 2 démarrages (s) \_\_\_\_\_

| Type                            | Dimensions (mm) |       |       | Masse (kg) |
|---------------------------------|-----------------|-------|-------|------------|
|                                 | L               | H     | P     |            |
| D3-1x-0023 / 0043 / 0053        |                 |       | 196,2 | 3,2        |
| D3-1x-0076                      | 156,4           | 294,6 | 226,7 | 3,5        |
| D3-1x-0097 / 0105               |                 |       |       | 4,8        |
| D3-1x-0145 / 0170 / 0200 / 0220 | 282             | 438   | 254   | 16         |
| D3-1x-0255                      | 394             | 460   | 284   | 25         |
| D3-1x-0360 / 0430               | 430             | 556   | 302   | 50,5       |
| D3-1x-0650 / 0790 / 0930        |                 |       |       | 53,5       |
| D3-16-1200 / 1410 / 1600        | 574             | 750   | 364   | 140        |



## DIGISTART

### Contrôleurs électroniques

### 23 à 1600 A

# DIGISTART D3

## Simple, économique et à hautes performances !

LEROY-SOMER propose les dernières technologies en matière de contrôle électronique pour gérer les phases transitoires des pompes, compresseurs, ventilateurs, convoyeurs, malaxeurs, broyeurs, etc... La gamme DIGISTART D3, pour moteurs asynchrones jusqu'à 1600 kW, allie simplicité et convivialité tout en faisant bénéficier l'utilisateur d'un contrôleur électronique performant, communicant et permettant de réaliser des économies d'énergie.

**Gamme : 23 - 1600 A / 400 V ou 690 V**



### Accès immédiat à l'information

- Paramètres, valeurs & unités
- Données de fonctionnement
- Mises en sécurité et diagnostic
- Multilingues (français, anglais, allemand, espagnol, italien)

### Mise en oeuvre rapide

- Touches pour navigation intuitive
- Commandes locales
- Touches fonctions personnalisables



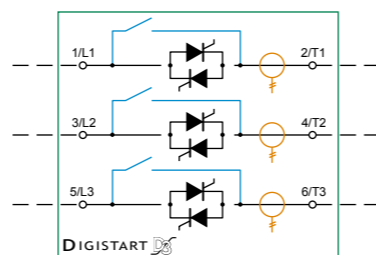
RoHS Compliant



### By-pass intégré\*

Jusqu'à 60 % de gain sur l'encombrement :

- Suppression des composants de puissance externes
- Câblage de la télécommande simplifié
- Économie d'énergie



\* : Intégré de série jusqu'à 220 A. Calibres supérieurs : un raccordement est prévu pour un contacteur externe (non fourni).

### Service maximum !

#### Contrôle évolué

- Démarrage et arrêt auto-adaptatif à la charge
- Optimisation automatique des paramètres par apprentissage au fur et à mesure des démarrages
- Courbe de ralentissement spécial applications pompage issue de plus de 15 ans d'expérience et du savoir faire LEROY-SOMER

#### Haute disponibilité

- Possibilité de fonctionnement avec seulement deux éléments de puissance opérationnels
- Désactivation des protections pour assurer une marche forcée (désenfumage, pompe à incendie, ...)

#### Protection globale

- Modélisation thermique permanente pour protection maximale du moteur (même en cas de coupure d'alimentation)
- Mise en sécurité sur seuils de puissance paramétrables
- Contrôle du déséquilibre en courant des phases
- Surveillance températures moteur et environnement par CTP ou PT 100
- En option
- Mise en sécurité de l'installation sur défaut de terre
- Protection contre sur et sous tension réseau

### Flexibilité et ergonomie du câblage

- Puissance <sup>1</sup>
- Contrôle

Configuration initiale



Autres configurations

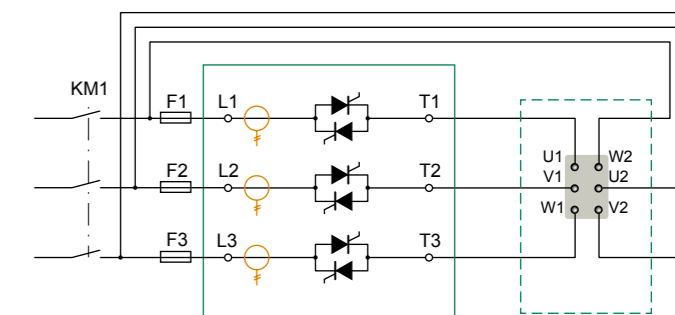


Borniers débrochables

<sup>1</sup> : en standard à partir du calibre 360

### Raccordement sur moteur "Δ" (6 fils)

- Gain d'au moins un calibre dans le dimensionnement du démarreur
- Détection automatique du couplage moteur
- Idéal pour le remplacement des démarreurs Y / Δ



### Convivialité

#### Communication

- Modbus RTU, DeviceNet, Profibus, USB

#### Simplicité de mise en service

- 3 niveaux de paramétrage
  - Configurations pré-réglées pour pompes, ventilateurs, compresseurs, ...
  - Standard : accès aux principaux paramètres
  - Menu avancé : accès à l'ensemble des données
- Mémorisation
  - Journal horodaté des mises en sécurité,
  - Consommation d'énergie et conditions de fonctionnement
  - Dernières modifications
- Simulation du fonctionnement par forçage du Contrôle / Commande
- Visualisation de l'état des entrées / sorties
- Compteurs : temps de fonctionnement, nombre de démarrages, ...

