

Domaines d'emploi

Les pompes **Movitec VCF** sont utilisées pour la circulation d'eau surchauffée, pour l'alimentation de chaudières et autres applications haute température susceptibles de provoquer des dilatations thermiques dans les tuyauteries.

Exécution

Pompes centrifuges haute pression multicellulaires, verticales (installation horizontale voir page 4) avec orifices d'aspiration et de refoulement opposés de même diamètre (exécution en-ligne).

Matériaux

Variante standard :

VCF : Corps de pompe en fonte grise, tous les composants de la partie hydraulique en acier inox AISI 304

Paliers

Toutes les pompes Movitec VCF sont équipées d'un palier lisse en carbure de tungstène au niveau de l'hydraulique de la pompe.

Etanchéité

Par garniture mécanique simple, non refroidie, normalisée suivant EN 12756.

Entraînement

Moteur électrique 50 Hz, ventilé, 2 ou 4 pôles, moteur standard KSB avec dimensions principales suivant IEC. Pour d'autres marques de moteur consulter l'agence KSB.

Toutes les tailles de pompes équipées de thermistances PTC. Movitec VCF avec thermistances PTC pour moteurs ≥ 3 kW.

Variantes : moteurs monophasés, variateur de fréquence.

Désignation

Movitec V C F 4 - 5

Gamme de produits _____
Movitec V _____
Variante de matériaux _____
Exécution brides _____
Taille _____
Nombre d'étages _____

Variante de matériaux : C
Exécution brides/raccordement : F = bride ronde

Caractéristiques de service

Movitec VCF

Débit	Q	jusqu'à 75 m ³ /h, (21 l/s)
Hauteur de refoulement	H	jusqu'à 228 m
Pression de service	p _d	jusqu'à 25 bar ¹⁾
Température de service	t	-15 _C à +120 _C

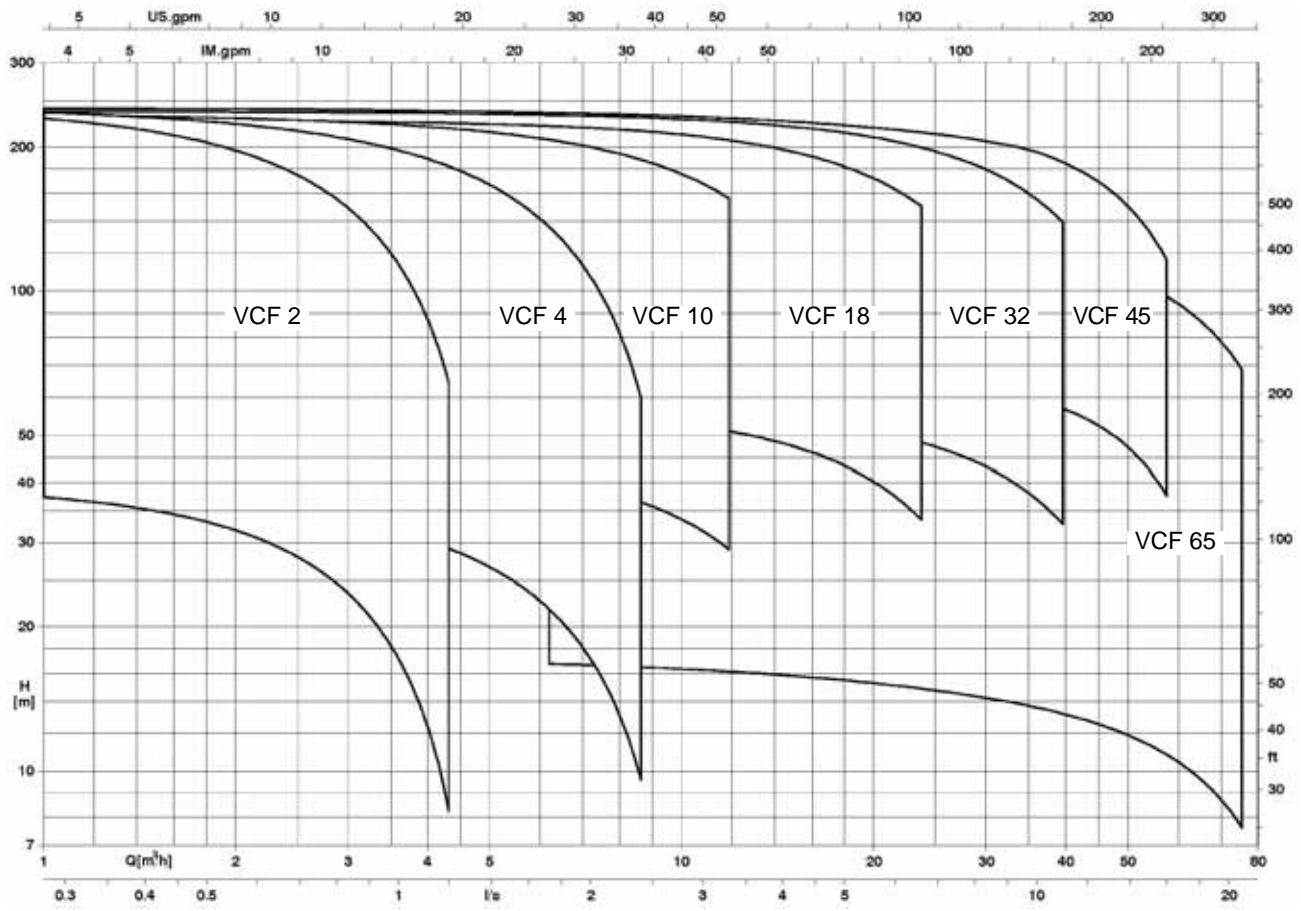
1) La somme de la pression d'aspiration et de la hauteur de refoulement à débit nul ne doit pas dépasser la valeur indiquée.

Certifications

CE

Caractéristiques hydrauliques

$n \approx 2900$ t/min



Matériaux

Repère	Désignation	Matériaux
		Movitec VCF
101	Corps de pompe	JL 1040
108	Corps d'étage	1.4301
160	Couvercle	1.4301
171	Diffuseur	1.4301
10-6	Chemise de pompe	1.4301
210	Arbre	1.4305
230	Roue	1.4301
341	Lanterne	JL 1040
412	Joint torique	EPDM E425
525	Entretoise	1.4301
529	Chemise d'arbre sous coussinet	Carbure de tungstène
1)	Palier	Céramique
905	Tirant	1.4057
920	Ecrou	1.4301
932	Segment d'arrêt	1.4571

1) Solidaire du corps d'étage 108 ou du diffuseur 171

Légende des matériaux

Description	Codes et références matières	Normes	suivant ASTM
Fonte grise	JL1040 / GJL-250	EN 1561	A48:40B
Acier chrome-nickel	1.4301 / X5CrNi18-10	EN 10088	A276:304
Acier chrome-nickel-molybdène	1.4571 / X6CrNiMoTi17-12-2	EN 10088	A276:316
Acier chrome-nickel	1.4057+QT800 / X17CrNi16-2-QT800	EN 10088-3	A276:431
	1.4305 / X8CrNiS 18-9	EN 10088	A276:303

A noter : les équivalences en normes ASTM / AISI sont données à titre indicatif.

Codes matériaux

Garniture mécanique	Désignation	Code suivant EN 12756	Matériaux
	Grain mobile	U3	Carbure de tungstène (à liant CrNiMo)
	Grain fixe	B	Carbone dur imprégnation résine
	Elastomère	E	EPDM (caoutchouc éthylène-propylène)
	Ressort	G	Acier CrNiMo
	Autres pièces métalliques	G	Acier CrNiMo
	Code 18	U3BEGG	Carbure de tungstène/carbone dur/EPDM (garniture haute pression)

Limites de pression et de température

Température liquide véhiculé t ²⁾	Exécution bride / raccordement	Variante de matériaux	Pression de service maxi. p _s ¹⁾	Code garniture
- 15 _C à + 120 _C	VCF = bride ronde ³⁾	Movitec VCF	jusqu'à 25 bar	18

1) La somme de la pression d'aspiration et de la hauteur de refoulement à débit nul ne doit pas dépasser la valeur indiquée.

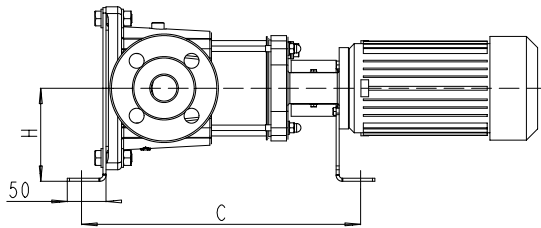
2) Sous réserve des limites d'utilisation spéciales indiquées dans la liste des liquides véhiculés.

3) Brides alésées selon EN 1092-2 PN 25

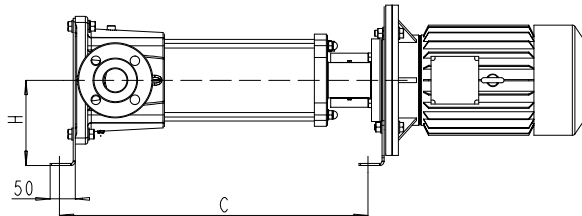
Installation horizontale

Les pompes Movitec VCF peuvent être installées horizontalement lorsque les conditions d'installation ne permettent pas le montage vertical.

Bride moteur B14 (0,37 à 4,0 kW)

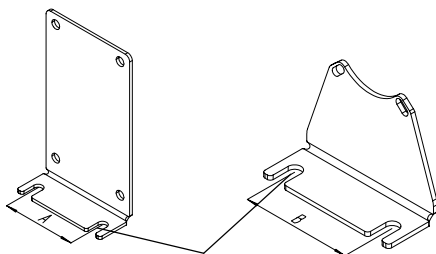


Bride moteur B5 (5,5 et 7,5 kW)



Le kit d'installation horizontale comprend 2 équerres en acier inoxydable et la visserie nécessaire.

Les boulons d'ancrage ne sont pas fournis.



Ø max. 13 mm pour M12

Equerre (pompe)
89-11.01

Equerre (moteur)
89-11.02

Encombres Movitec VCF 2, 4, 10, 18, 32, 45, 65

Puissance moteur [kW]	C ¹⁾ [mm]	H [mm]	A [mm]	B [mm]	N° d'ident. kit
-----------------------	----------------------	--------	--------	--------	-----------------

Movitec VCF 2, 4

0,37 - 1,1	F2 + 47	120	100	100	47 116 958
1,5 - 2,2	F2 + 47	120	100	100	47 116 986
3,0 - 4,0	F2 + 39	120	100	100	47 116 959
5,5 - 7,5	F2 - 17	170	100	210	47 116 960

Movitec VCF 10, 18

0,55 - 1,1	F2 + 47	140	130	130	47 116 961
1,5 - 2,2	F2 + 47	140	130	130	47 116 987
3,0 - 4,0	F2 + 39	140	130	130	47 116 962
5,5 - 7,5	F2 - 17	170	130	210	47 116 963

Movitec VCF 32, 45, 65

1,5 - 2,2	F2 + 47	170	210	180	47 116 972
3,0 - 4,0	F2 + 39	170	210	180	47 116 973
5,5 - 7,5	F2 - 17	170	210	180	47 116 974

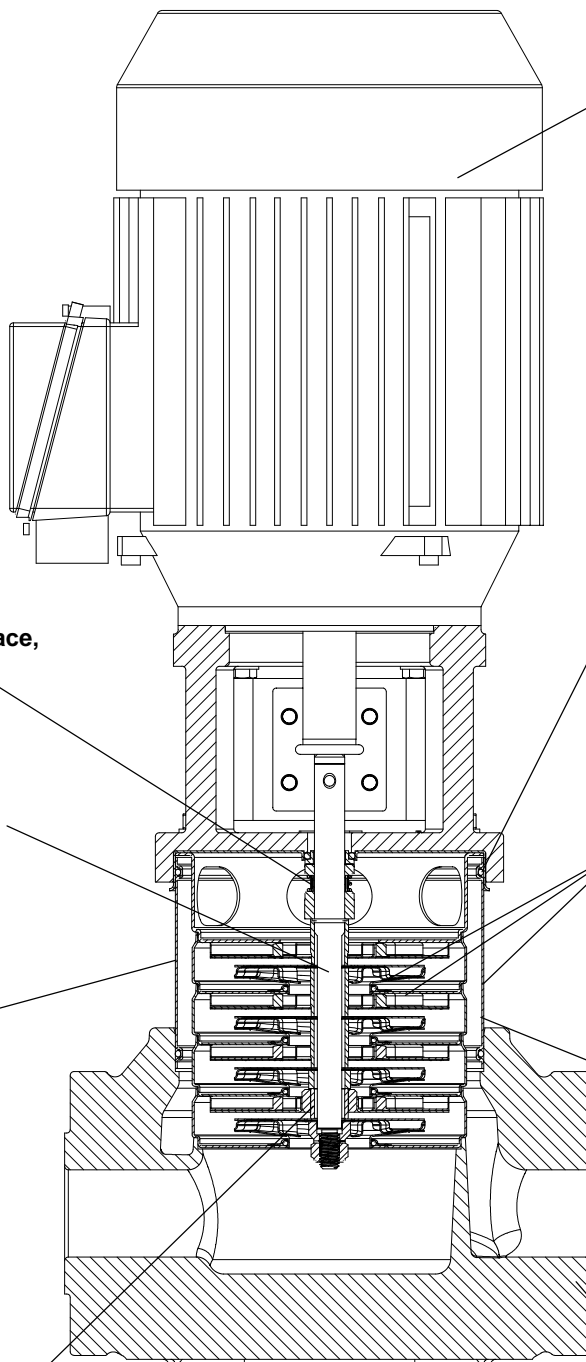
¹⁾ hauteur F2 en fonction du nombre d'étages, voir livret technique Movitec VCF page 22 et suivantes

Caractéristiques techniques Movitec VCF

Pompe polyvalente à haute pression
jusqu'à 25 bar

- -15 _C à 120 _C
- convient aux fluides agressifs

Construction verticale d'encombrement minimal



Moteur triphasé

- robuste et facilitant la maintenance
- plusieurs tensions et fréquences possibles
 - classe de protection IP 55
 - classe d'isolation F
 - avec thermistance PTC ≥ 3 kW

Étanchéité et résistance aux chocs thermiques assurées par

- la chemise de refoulement
- les joints toriques encastrés.

Garniture d'étanchéité efficace, fiable et d'entretien aisé

- garniture mécanique normalisée selon EN 12756

Arbre facilitant le montage

en acier fortement allié avec deux méplats assurant une parfaite assise de la roue sur l'arbre

Résistance à la corrosion

- les composants hydrauliques et la chemise de refoulement sont en acier inoxydable fortement allié

Faible niveau sonore,

les bruits d'écoulement sont amortis par le volume d'eau

Grande sécurité de fonctionnement grâce à la chemise de refoulement rigide à la torsion

- aucun joint extérieur
- 2 éléments d'étanchéité seulement

Palier lisse sans entretien extrêmement résistant à l'usure en **carbure de tungstène / céramique** lubrifié par le liquide véhiculé

- autonettoyant par circulation forcée

Installation facile des tuyauteries grâce à la construction en-ligne

- insensibilité aux forces et moments extérieurs des tuyauteries

Corps

Corps de pompe en fonte grise avec orifices d'aspiration et de refoulement opposés de diamètre nominal identique (exécution en-ligne).

Étanchéité d'arbre

L'étanchéité est assurée par une garniture mécanique normalisée non refroidie, sans entretien, selon EN 12756.

Entraînement

Standard pour Movitec VCF :

- Moteur électrique 50 Hz, ventilé, 2 ou 4 pôles, moteur standard KSB avec dimensions principales suivant IEC. Pour d'autres marques de moteur consulter l'agence KSB, jusqu'à 2,2 kW 220-240 V/380-420 V, à partir de 3 kW 380-420 V/660-725 V, protection IP 55, classe d'isolation F, jusqu'à 4 kW construction V18, à partir de 5,5 kW construction V1, tous moteurs ≥ 3 kW équipés de thermistances PTC.

Variantes définies :

- Moteur antidéflagrant II 2 G Eexd/Eexe T3/T4, construction V1/V18, marque de notre choix.
- Moteur pour tension d'alimentation 500 V, construction V1/V18, marque de notre choix.
- Marque de moteur imposée par le client (sur consultation).
- Thermistances PTC pour moteurs < 3 kW.

Sens de rotation :

Sens horaire vu du côté moteur (voir flèche sur la lanterne).

Installation

Installation verticale (installation horizontale voir page 4)

Revêtement

Corps de pompe en fonte grise avec revêtement poudre. Parties en acier inoxydable sans protection supplémentaire.

Essais

Standard

Test hydrostatique selon EN 809.

Contrôle d'étanchéité à l'eau.

Variante possible (sur demande)

Essai hydraulique avec PV fourni. Il est toujours effectué avec le moteur de la pompe.

Le NPSH et la hauteur d'aspiration ne sont pas mesurés.

Contrôle de matières

Attestation de conformité à la commande (suivant EN 10 204) Dans celle-ci, l'usine de fabrication ou de transformation confirme, sous forme d'un texte sans mention des résultats d'essais, que le matériel fourni est conforme aux spécifications convenues à la commande (possibilité sur demande en 2.2 et 3.1).

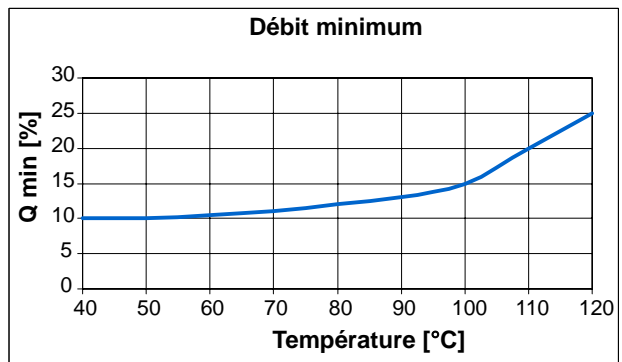
Courbes caractéristiques ²⁾

Les courbes caractéristiques sont à considérer sur la base des points suivants :

- F Tolérances suivant ISO 9906 niveau 2 / annexe A
- F Les mesures ont été effectuées avec des moteurs standard KSB ¹⁾.
- F Les courbes ont été définies avec de l'eau désaérée, à une température de 20°C et une densité de 1,0 kg/dm³.
- F Les courbes sont valables pour une viscosité cinématique de 1 mm²/s (1 cst) ¹⁾.
- F Pour pallier les risques de surchauffe, les pompes ne doivent pas être utilisées à un débit inférieur au débit minimum (voir diagramme ci-dessous).

Movitec VCF	Q _{min} en m ³ /h
2	0,3
4	0,6
10	1,2
18	2,4
32	4,0
45	4,6
65	6,1

Le débit minimum est égal à un pourcentage (fonction de la température du fluide suivant courbe) du débit "optimal" Q_{opt} (correspondant au point de meilleur rendement).



- F La pression maximum au refoulement est : 25 bar - hauteur manométrique à débit nul en brides rondes (VCF)

F NPSH

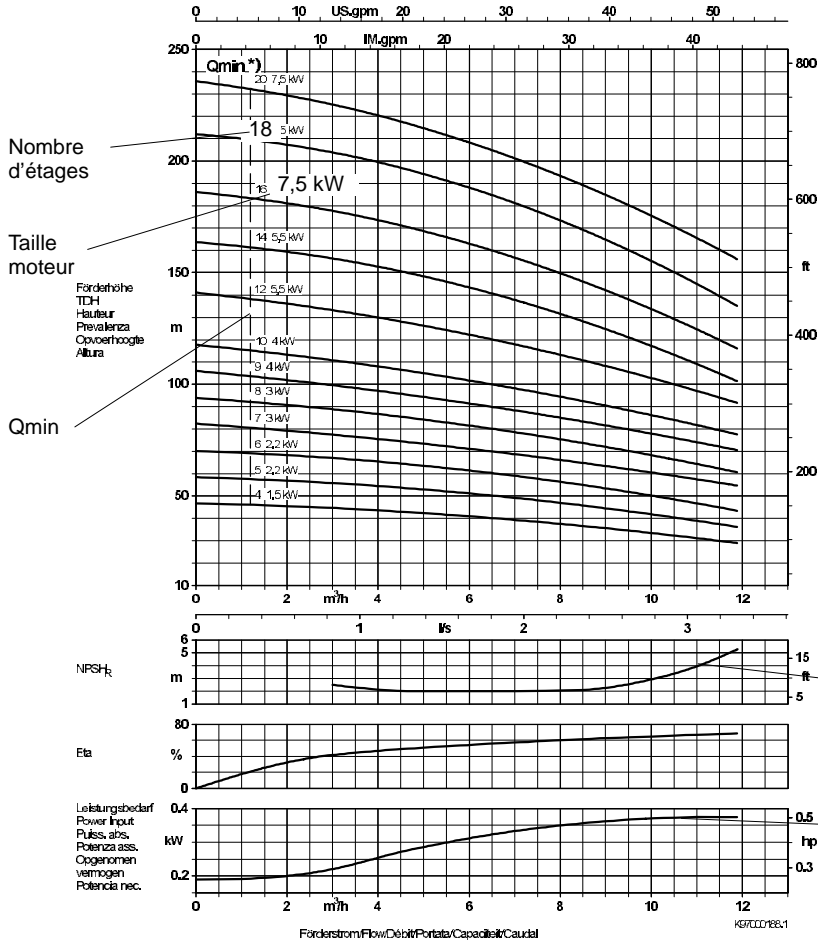
Les valeurs de NPSH indiquées sur les courbes individuelles sont des valeurs minimum qui correspondent à la limite de cavitation. Elles sont réalisées en pompage d'eau dégazée.

Une marge de sécurité de 0,5 m au moins est à ajouter pour compenser les tolérances de mesure et les dispersions de fabrication lors de la sélection des pompes. La courbe de NPSH est une courbe moyenne.

- 1) Toute variation de ces paramètres doit donner lieu à des corrections adéquates sur les performances.
- 2) Voir exemple page suivante

Exemple

Bauart/Größe Type/Size Modelle	Tipo Serie Tipo	Nennzahl Nom. speed Vitesse nom.	Velocità di rotazione nom. Nominal speed Revoluciones nom.	Laufschne- Impeller Dia. Diamètre de roue	e/Gänge e/Passes e/Rodas
Movitec VCF 10		≈ 2900 1/min		100 mm	
Projekt Project Projet	Progetto Project Proyecto	Angebot-Nr. Offer No. No. de offre	Offerte-Nr. Offer No. Offerta No.	Pos.-Nr. Item No. No. de pos.	Pos.-Nr. Pos.-Nr. Pos.-Nr.
 KSB Aktiengesellschaft 67226 Frankfurt Johann-Klein-Straße 9 67227 Frankfurt					



NPSH requis pour la pompe. Une marge de sécurité de 0,5 m doit être ajoutée à la valeur NPSH de la courbe lors du dimensionnement de l'installation.

Puissance absorbée, par étage, pour une densité $\rho = 1 \text{ kg/dm}^3$

**Composition des hydrauliques
Movitec VCF 65**

01	171.01 Diffuseur								
02	171.02 Diffuseur avec palier céramique								
550	550 Rondelle inférieure								
	Emplacement des roues								
Nombre de diffuseurs									
10									01
9								01	02
8							01	02	01
7						01	02	01	02
6					01	02	01	02	01
5				01	02	01	02	01	02
4			01	02	01	02	01	02	01
3		01	02	01	01	01	01	01	01
2	02	02	01	02	01	02	02	02	02
1	550	550	550	550	550	550	550	550	550
Movitec VCF 65-	1	2	3	4	5	6	7	8	9

Pièces de rechange recommandées pour un service continu de 2 ans

Nombre de pompes identiques (y compris pompes de secours) ->		2	3	4	5	6 et 7	8 et 9	10 et plus
Repère	Désignation	Nombre de pièces						%
10-5	Kit corps d'étage avec kit palier Corps d'étage avec palier (108.02) + chemise d'arbre (529) + roue (230) + entretoise courte (525.01)	1 kit		2 kits			3 kits	30
433	1 garniture mécanique 433 2 joints toriques 412.01 1 joint torique 412.05 (en cas de garniture cartouche) 1 joint torique 412.06 (en cas de garniture cartouche)	1 kit		2 kits			3 kits	30

Liste des liquides véhiculés

Les indications ci-dessous se réfèrent à la résistance des matériaux. Les normes et ouvrages de référence en vigueur doivent être respectés lors de la sélection et de l'utilisation des pompes.

Il est impératif de vérifier les conditions d'utilisation (concentration, température, teneur en matières solides).

Des pénétrations d'air dans le système sont à éviter absolument.

Pour toutes conditions autres que celles indiquées (p.ex. mélange de plusieurs produits) et pour les produits ne figurant pas dans la liste, nous consulter.

Données de base

- Température ambiante : +10 °C à + 30 °C.
- Plages de température :
 - D Température de référence : 20 °C.
 - D Pour des températures ≤ 0 °C, nous consulter.
 - D Pour des températures > 50 °C : tenir compte de la tension de vapeur du fluide.
 - D Température maxi. = 120 °C, sauf indication contraire.
- Concentration maxi = 100 %, sauf indication contraire.
- Teneur en matières solides 20 ppm maxi (suivant le diamètre des particules), sauf produits corrosifs. Des fluides à teneur en matières solides supérieure à 20 ppm ne sont en aucun cas admis (ppm = 1 mg/kg).

Liquides véhiculés	Teneur maxi. en %	Température maxi. en °C	Code de garniture mécanique 18
Eau : Eau d'alimentation de chaudières, entièrement déminéralisée Eau d'alimentation de chaudières, partiellement déminéralisée Eau de chaudière (pH < 11,5)			VCF VCF VCF

**Movitec VCF avec moteur standard KSB non régulé
1~230 V**

Taille	Nombre d'étages	Code garniture	Puissance nom. moteur	Intensité nominale	Bride ronde Movitec VCF	
			kW	I _{nom} en A	N° d'ident	kg
2 pôles						
Movitec VCF 2	4	18	0,55	4,5	47 110 766	22,2
Movitec VCF 2	5	18	0,55	4,5	47 110 767	22,6
Movitec VCF 2	6	18	0,75	6,9	47 110 768	25,9
Movitec VCF 2	7	18	0,75	6,9	47 110 769	26,4
Movitec VCF 2	8	18	1,1	8,7	47 110 770	28,2
Movitec VCF 2	9	18	1,1	8,7	47 110 771	28,6
Movitec VCF 2	10	18	1,1	8,7	47 110 772	29,1
Movitec VCF 2	11	18	1,1	8,7	47 110 773	29,6
Movitec VCF 2	13	18	1,5	11,0	47 110 774	34,1
Movitec VCF 2	15	18	1,5	11,0	47 110 775	35,0
Movitec VCF 2	16	18	2,2	15,2	47 110 776	38,5
Movitec VCF 2	18	18	2,2	15,2	47 110 777	39,4
Movitec VCF 2	20	18	2,2	15,2	47 110 778	40,4
Movitec VCF 4	4	18	0,75	6,9	47 110 808	26,5
Movitec VCF 4	5	18	0,75	6,9	47 110 809	27,0
Movitec VCF 4	6	18	1,1	8,7	47 110 810	28,7
Movitec VCF 4	7	18	1,1	8,7	47 110 811	29,2
Movitec VCF 4	8	18	1,5	11,0	47 110 812	33,3
Movitec VCF 4	9	18	1,5	11,0	47 110 813	33,7
Movitec VCF 4	10	18	1,5	11,0	47 110 814	34,2
Movitec VCF 4	11	18	2,2	15,2	47 110 815	37,7
Movitec VCF 4	13	18	2,2	15,2	47 110 816	38,6
Movitec VCF 4	15	18	2,2	15,2	47 110 817	39,5
Movitec VCF 10	4	18	1,5	11,0	47 110 849	39,6
Movitec VCF 10	5	18	2,2	15,2	47 110 850	43,3
Movitec VCF 10	6	18	2,2	15,2	47 110 851	44,0

**Movitec VCF avec moteur standard KSB réglé / non réglé ¹⁾
 3~230/400 V jusqu'à 2,2 kW, à partir de 3 kW 3~400/692 V**

Taille	Nombre d'étages	Code garniture	Puissance nom. moteur kW	Pump-Drive ¹⁾	Intensité nominale I _{nom} en A	Bride ronde Movitec VCF	
				Type		N° d'ident	kg
2 pôles							
Movitec VCF 2	4	18	0,55	..000K55..	2,6 / 1,5	47 110 779	22,2
Movitec VCF 2	5	18	0,55	..000K55..	2,6 / 1,5	47 110 780	22,6
Movitec VCF 2	6	18	0,75	..000K75..	3,7 / 2,1	47 110 781	25,9
Movitec VCF 2	7	18	0,75	..000K75..	3,7 / 2,1	47 110 782	26,4
Movitec VCF 2	8	18	1,1	..001K10..	5,8 / 3,3	47 110 783	28,2
Movitec VCF 2	9	18	1,1	..001K10..	5,8 / 3,3	47 110 784	28,6
Movitec VCF 2	10	18	1,1	..001K10..	5,8 / 3,3	47 110 785	29,1
Movitec VCF 2	11	18	1,1	..001K10..	5,8 / 3,3	47 110 786	29,6
Movitec VCF 2	13	18	1,5	..001K50..	7,6 / 4,4	47 110 787	34,1
Movitec VCF 2	15	18	1,5	..001K50..	7,6 / 4,4	47 110 788	35,0
Movitec VCF 2	16	18	2,2	..002K20..	10,4 / 6,0	47 110 789	38,5
Movitec VCF 2	18	18	2,2	..002K20..	10,4 / 6,0	47 110 790	39,4
Movitec VCF 2	20	18	2,2	..002K20..	10,4 / 6,0	47 110 791	40,4
Movitec VCF 2	23	18	3	..003K00..	7,0 / 4,1	47 110 794	51,7
Movitec VCF 2	25	18	3	..003K00..	7,0 / 4,1	47 110 795	52,7
Movitec VCF 4	4	18	0,75	..000K75..	3,7 / 2,1	47 110 818	26,5
Movitec VCF 4	5	18	0,75	..000K75..	3,7 / 2,1	47 110 819	27,0
Movitec VCF 4	6	18	1,1	..001K10..	5,8 / 3,3	47 110 820	28,7
Movitec VCF 4	7	18	1,1	..001K10..	5,8 / 3,3	47 110 821	29,2
Movitec VCF 4	8	18	1,5	..001K50..	7,6 / 4,4	47 110 822	33,3
Movitec VCF 4	9	18	1,5	..001K50..	7,6 / 4,4	47 110 823	33,7
Movitec VCF 4	10	18	1,5	..001K50..	7,6 / 4,4	47 110 824	34,2
Movitec VCF 4	11	18	2,2	..002K20..	10,4 / 6,0	47 110 825	37,7
Movitec VCF 4	13	18	2,2	..002K20..	10,4 / 6,0	47 110 826	38,6
Movitec VCF 4	15	18	2,2	..002K20..	10,4 / 6,0	47 110 827	39,5
Movitec VCF 4	16	18	3	..003K00..	7,0 / 4,1	47 110 833	50,0
Movitec VCF 4	18	18	3	..003K00..	7,0 / 4,1	47 110 834	50,9
Movitec VCF 4	20	18	3	..003K00..	7,0 / 4,1	47 110 835	51,8
Movitec VCF 4	23	18	4	..004K00..	9,0 / 5,2	47 110 836	62,2
Movitec VCF 4	25	18	4	..004K00..	9,0 / 5,2	47 110 837	63,2
Movitec VCF 10	4	18	1,5	..001K50..	7,6 / 4,4	47 110 852	39,6
Movitec VCF 10	5	18	2,2	..002K20..	10,4 / 6,0	47 110 853	43,3
Movitec VCF 10	6	18	2,2	..002K20..	10,4 / 6,0	47 110 854	44,0
Movitec VCF 10	7	18	3	..003K00..	7,0 / 4,1	47 110 864	54,9
Movitec VCF 10	8	18	3	..003K00..	7,0 / 4,1	47 110 865	55,6
Movitec VCF 10	9	18	4	..004K00..	9,0 / 5,2	47 110 866	65,3
Movitec VCF 10	10	18	4	..004K00..	9,0 / 5,2	47 110 867	66,0
Movitec VCF 10	12	18	5,5	..005K50..	12,0 / 6,9	47 110 868	73,5
Movitec VCF 10	14	18	5,5	..005K50..	12,0 / 6,9	47 110 869	74,9
Movitec VCF 10	16	18	7,5	..007K50..	15,5 / 8,9	47 110 870	76,3
Movitec VCF 10	18	18	7,5	..007K50..	15,5 / 8,9	47 110 871	81,7
Movitec VCF 10	20	18	7,5	..007K50..	15,5 / 8,9	47 110 872	83,1
Movitec VCF 18	4	18	4	..004K00..	9,0 / 5,2	47 110 890	30,8
Movitec VCF 18	5	18	5,5	..005K50..	11,8 / 6,8	47 110 891	36,7
Movitec VCF 18	6	18	5,5	..005K50..	11,8 / 6,8	47 110 892	37,6
Movitec VCF 18	7	18	7,5	..007K50..	14,3 / 8,3	47 110 893	38,5
Movitec VCF 18	8	18	7,5	..007K50..	14,3 / 8,3	47 110 894	39,4
Movitec VCF 18	10	18	11	..011K00..	26,6 / 15,4	47 110 895	43,4
Movitec VCF 18	12	18	15	..015K00..	26,6 / 15,4	47 110 896	150,2
Movitec VCF 18	14	18	15	..015K00..	31,7 / 18,3	47 110 897	166,0
Movitec VCF 18	16	18	15	..015K00..	31,7 / 18,3	47 110 898	167,8

¹⁾ La tension d'alimentation pour moteur réglé est toujours 3~400 V. Pour les intensités voir livret technique 4070.5-20

**Movitec VCF avec moteur standard KSB régulé / non régulé ¹⁾
 3~230/400 V jusqu'à 2,2 kW, à partir de 3 kW 3~400/692 V**


Taille	Nombre d'étages	Code garniture	Puissance nom. moteur kW	Pump-Drive ¹⁾ Type	Intensité nominale I _{nom} en A	Bride ronde Movitec VCF	
						N° d'ident	kg
2 pôles							
Movitec VCF 32	2	18	4	..004K00..	9,0 / 5,2	48 887 053	87,0
Movitec VCF 32	3	18	5,5	..005K50..	12,0 / 6,9	48 887 054	95,0
Movitec VCF 32	4	18	7,5	..007K50..	15,5 / 8,9	48 887 055	101,0
Movitec VCF 32	5	18	11	..011K00..	30,5 / 17,6	48 887 056	173,0
Movitec VCF 32	6	18	11	..011K00..	30,5 / 17,6	48 887 057	175,0
Movitec VCF 32	7	18	15	..015K00..	31,7 / 18,3	48 887 058	191,0
Movitec VCF 32	8	18	15	..015K00..	31,7 / 18,3	48 887 059	194,0
Movitec VCF 32	9	18	15	..015K00..	31,7 / 18,3	48 887 060	196,0
Movitec VCF 32	10	18	18,5	..018K50..	40,5 / 23,4	48 887 061	213,0
Movitec VCF 32	11	18	18,5	..018K50..	40,5 / 23,4	48 887 062	215,0
Movitec VCF 32	12	18	22	..022K00..	44,5 / 25,7	48 887 063	254,0
Movitec VCF 45	2-1	18	5,5	..005K50..	12,0 / 6,9	48 887 083	96,0
Movitec VCF 45	2	18	7,5	..007K50..	15,5 / 8,9	48 887 084	100,0
Movitec VCF 45	3-1	18	11	..011K00..	30,5 / 17,6	48 887 085	172,0
Movitec VCF 45	3	18	11	..011K00..	30,5 / 17,6	48 887 086	172,0
Movitec VCF 45	4-1	18	11	..011K00..	30,5 / 17,6	48 887 087	174,0
Movitec VCF 45	4	18	15	..015K00..	31,7 / 18,3	48 887 088	188,0
Movitec VCF 45	5-1	18	15	..015K00..	31,7 / 18,3	48 887 089	190,0
Movitec VCF 45	5	18	18,5	..018K50..	40,5 / 23,4	48 887 090	206,0
Movitec VCF 45	6-1	18	18,5	..018K50..	40,5 / 23,4	48 887 091	208,0
Movitec VCF 45	6	18	22	..022K00..	44,5 / 25,7	48 887 092	244,0
Movitec VCF 45	7-1	18	22	..022K00..	44,5 / 25,7	48 887 093	246,0
Movitec VCF 45	7	18	30	..030K00..	56,1 / 32,4	48 887 094	319,0
Movitec VCF 45	8-1	18	30	..030K00..	56,1 / 32,4	48 887 095	322,0
Movitec VCF 45	8	18	30	..030K00..	56,1 / 32,4	48 887 096	322,0
Movitec VCF 45	9-1	18	30	..030K00..	56,1 / 32,4	48 887 097	324,0
Movitec VCF 45	9	18	37	..037K00..	65,5 / 37,8	48 887 098	338,0
Movitec VCF 45	10-1	18	37	..037K00..	65,5 / 37,8	48 887 099	340,0
Movitec VCF 45	10	18	37	..037K00..	65,5 / 37,8	48 887 100	340,0
Movitec VCF 65	1	18	3	..003K00..	7,0 / 4,1	47 110 199	81,5
Movitec VCF 65	2	18	5,5	..005K50..	12,0 / 6,9	47 110 200	100,0
Movitec VCF 65	3	18	7,5	..007K50..	15,5 / 8,9	47 110 201	107,4
Movitec VCF 65	4	18	11	..011K00..	30,5 / 17,6	47 110 202	177,0
Movitec VCF 65	5	18	15	..015K00..	31,7 / 18,3	47 110 203	194,4
Movitec VCF 65	6	18	15	..015K00..	31,7 / 18,3	47 110 204	197,8
Movitec VCF 65	7	18	18,5	..018K50..	40,5 / 23,4	47 110 205	216,1
Movitec VCF 65	8	18	22	..022K00..	44,5 / 25,7	47 110 206	255,5
Movitec VCF 65	9	18	22	..022K00..	44,5 / 25,7	47 110 207	258,9

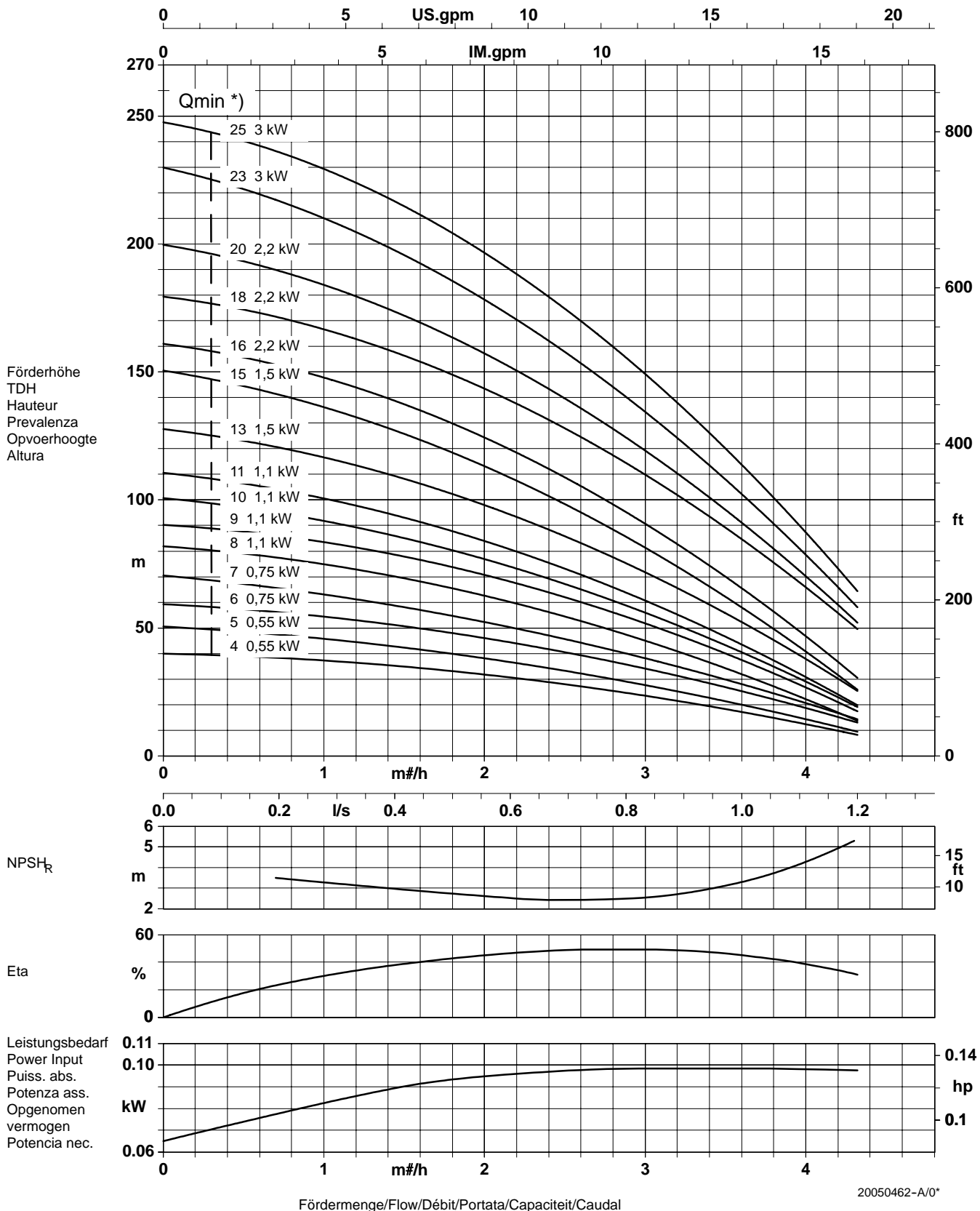
¹⁾ La tension d'alimentation pour moteur régulé est toujours 3~400 V. Pour les intensités voir livret technique 4070.5-20

Movitec VCF avec moteur standard KSB réglé / non réglé ¹⁾
3~230/400 V à partir de 3 kW


Taille	Nombre d'étages	Code garniture	Puissance nom. moteur kW	Pump-Drive ¹⁾ Type	Intensité nominale I _{nom} en A	Bride ronde Movitec VCF	
						N° d'ident	kg
2 pôles							
Movitec VCF 2	23	18	3	..003K00..	12,1 / 7,0	47 110 792	51,7
Movitec VCF 2	25	18	3	..003K00..	12,1 / 7,0	47 110 793	52,7
Movitec VCF 4	16	18	3	..003K00..	12,1 / 7,0	47 110 828	50,0
Movitec VCF 4	18	18	3	..003K00..	12,1 / 7,0	47 110 829	50,9
Movitec VCF 4	20	18	3	..003K00..	12,1 / 7,0	47 110 830	51,8
Movitec VCF 4	23	18	4	..004K00..	15,6 / 9,0	47 110 831	62,2
Movitec VCF 4	25	18	4	..004K00..	15,6 / 9,0	47 110 832	63,2
Movitec VCF 10	7	18	3	..003K00..	12,1 / 7,0	47 110 855	54,9
Movitec VCF 10	8	18	3	..003K00..	12,1 / 7,0	47 110 856	55,6
Movitec VCF 10	9	18	4	..004K00..	15,6 / 9,0	47 110 857	65,3
Movitec VCF 10	10	18	4	..004K00..	15,6 / 9,0	47 110 858	66,0
Movitec VCF 10	12	18	5,5	..005K50..	20,8 / 12,0	47 110 859	73,5
Movitec VCF 10	14	18	5,5	..005K50..	20,8 / 12,0	47 110 860	74,9
Movitec VCF 10	16	18	7,5	..007K50..	26,8 / 15,5	47 110 861	80,3
Movitec VCF 10	18	18	7,5	..007K50..	26,8 / 15,5	47 110 862	81,7
Movitec VCF 10	20	18	7,5	..007K50..	26,8 / 15,5	47 110 863	83,1
Movitec VCF 18	4	18	4	..004K00..	15,6 / 9,0	47 110 881	66,8
Movitec VCF 18	5	18	5,5	..005K50..	20,8 / 12,0	47 110 882	73,7
Movitec VCF 18	6	18	5,5	..005K50..	20,8 / 12,0	47 110 883	74,6
Movitec VCF 18	7	18	7,5	..007K50..	26,8 / 15,5	47 110 884	79,5
Movitec VCF 18	8	18	7,5	..007K50..	26,8 / 15,5	47 110 885	80,4
Movitec VCF 18	10	18	11	..011K00..	52,8 / 30,5	47 110 886	148,4
Movitec VCF 18	12	18	11	..011K00..	52,8 / 30,5	47 110 887	150,2
Movitec VCF 18	14	18	15	..015K00..	54,9 / 31,7	47 110 888	166,0
Movitec VCF 18	16	18	15	..015K00..	54,9 / 31,7	47 110 889	167,8
Movitec VCF 32	2	18	4	..004K00..	9,0 / 5,2	48 887 042	87,0
Movitec VCF 32	3	18	5,5	..005K50..	12,0 / 6,9	48 887 043	95,0
Movitec VCF 32	4	18	7,5	..007K50..	15,5 / 8,9	48 887 044	101,0
Movitec VCF 32	5	18	11	..011K00..	30,5 / 17,6	48 887 045	173,0
Movitec VCF 32	6	18	11	..011K00..	30,5 / 17,6	48 887 046	175,0
Movitec VCF 32	7	18	15	..015K00..	31,7 / 18,3	48 887 047	191,0
Movitec VCF 32	8	18	15	..015K00..	31,7 / 18,3	48 887 048	194,0
Movitec VCF 32	9	18	15	..015K00..	31,7 / 18,3	48 887 049	196,0
Movitec VCF 32	10	18	18,5	..018K50..	40,5 / 23,4	48 887 050	213,0
Movitec VCF 32	11	18	18,5	..018K50..	40,5 / 23,4	48 887 051	215,0
Movitec VCF 32	12	18	22	..022K00..	44,5 / 25,7	48 887 052	254,0
Movitec VCF 45	2-1	18	5,5	..005K50..	20,8 / 12,0	48 887 072	96,0
Movitec VCF 45	2	18	7,5	..007K50..	26,8 / 15,5	48 887 073	100,0
Movitec VCF 45	3-1	18	11	..011K00..	30,5 / 17,6	48 887 074	172,0
Movitec VCF 45	3	18	11	..011K00..	30,5 / 17,6	48 887 075	172,0
Movitec VCF 45	4-1	18	11	..011K00..	30,5 / 17,6	48 887 076	174,0
Movitec VCF 45	4	18	15	..015K00..	31,7 / 18,3	48 887 077	188,0
Movitec VCF 45	5-1	18	15	..015K00..	31,7 / 18,3	48 887 078	190,0
Movitec VCF 45	5	18	18,5	..018K50..	40,5 / 23,4	48 887 079	206,0
Movitec VCF 45	6-1	18	18,5	..018K50..	40,5 / 23,4	48 887 080	208,0
Movitec VCF 45	6	18	22	..022K00..	44,5 / 25,7	48 887 081	244,0
Movitec VCF 45	7-1	18	22	..022K00..	44,5 / 25,7	48 887 082	246,0
Movitec VCF 65	1	18	3	..003K00..	12,1 / 7,0	47 110 190	81,5
Movitec VCF 65	2	18	5,5	..005K50..	20,8 / 12,0	47 110 191	100,0
Movitec VCF 65	3	18	7,5	..007K50..	26,8 / 15,5	47 110 192	107,4
Movitec VCF 65	4	18	11	..011K00..	52,8 / 30,5	47 110 193	177,0
Movitec VCF 65	5	18	15	..015K00..	54,9 / 31,7	47 110 194	194,4
Movitec VCF 65	6	18	15	..015K00..	54,9 / 31,7	47 110 195	197,8
Movitec VCF 65	7	18	18,5	..018K50..	70,1 / 40,5	47 110 196	216,1
Movitec VCF 65	8	18	22	..022K00..	77,1 / 44,5	47 110 197	255,5
Movitec VCF 65	9	18	22	..022K00..	77,1 / 44,5	47 110 198	258,9

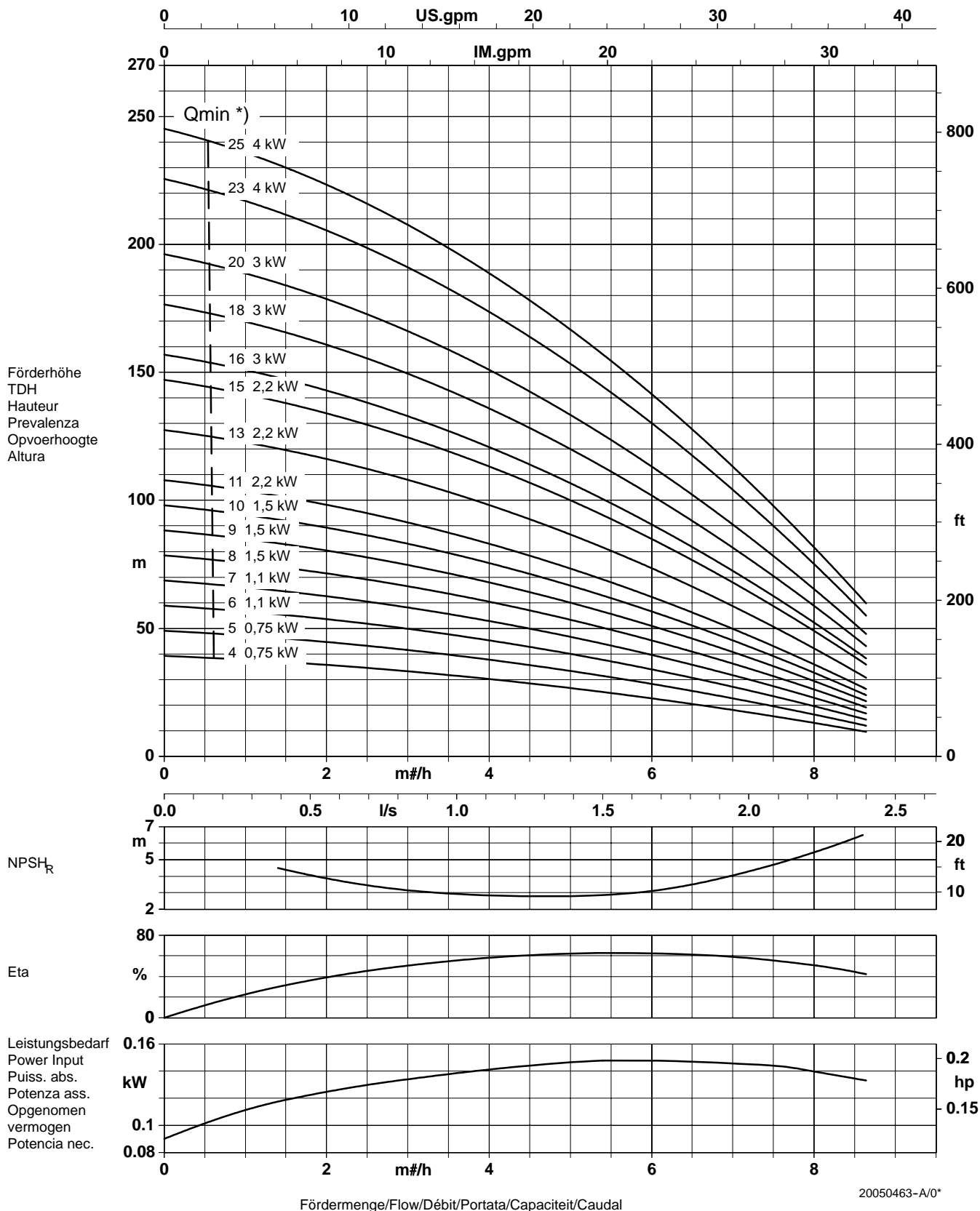
¹⁾ La tension d'alimentation pour moteur réglé est toujours 3~400 V. Pour les intensités voir livret technique 4070.5-20

Baureihe-Größe Type-Size Modèle	Tipo Serie Tipo	Nenn Drehzahl Nom. speed Vitesse nom.	Velocità di rotazione nom. Nominaal toerental Revoluciones nom.	Lauf rad-ø Impeller dia. Diamètre de roue	ø girante Waaier ø ø rodete	 KSB
Movitec VCF 2		≈2900 1/min		92 mm		
Projekt Project Projet	Progetto Projekt Proyecto	Angebots-Nr. Quotation No. N° de l'offre	N° offerta Offertenr. N° oferta	Pos.-Nr. Item No. N° de pos.	N° pos Pos. nr. N° de art	KSB Aktiengesellschaft 67225 Frankenthal Johann-Klein-Straße 9 67227 Frankenthal




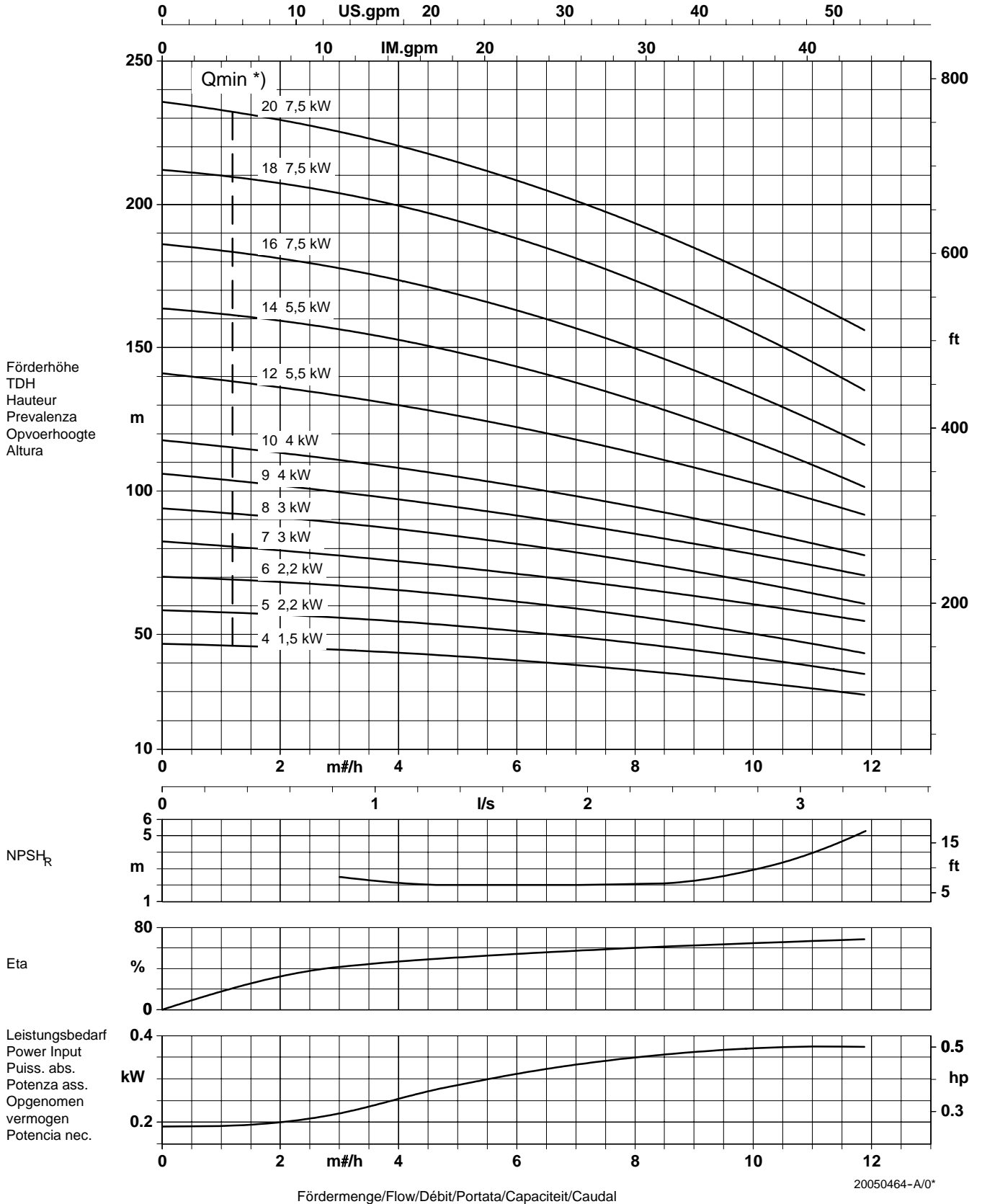
*) Qmin jusqu'à 40 °C, températures >40 °C voir tableau page 6

Baureihe-Größe Type-Size Modèle	Tipo Serie Tipo	Nenn Drehzahl Nom. speed Vitesse nom.	Velocità di rotazione nom. Nominaal toerental Revoluciones nom.	Lauf rad-ø Impeller dia. Diamètre de roue	ø girante Waaier ø ø rodete	 KSB
Movitec VCF 4		≈ 2900 1/min		92 mm		
Projekt Project Projet	Progetto Projekt Proyecto	Angebots-Nr. Quotation No. N° de l'offre	N° offerta Offer tenr. N° oferta	Pos.-Nr. Item No. N° de pos.	N° pos Pos. nr. N° de art	KSB Aktiengesellschaft 67225 Frankenthal Johann-Klein-Straße 9 67227 Frankenthal




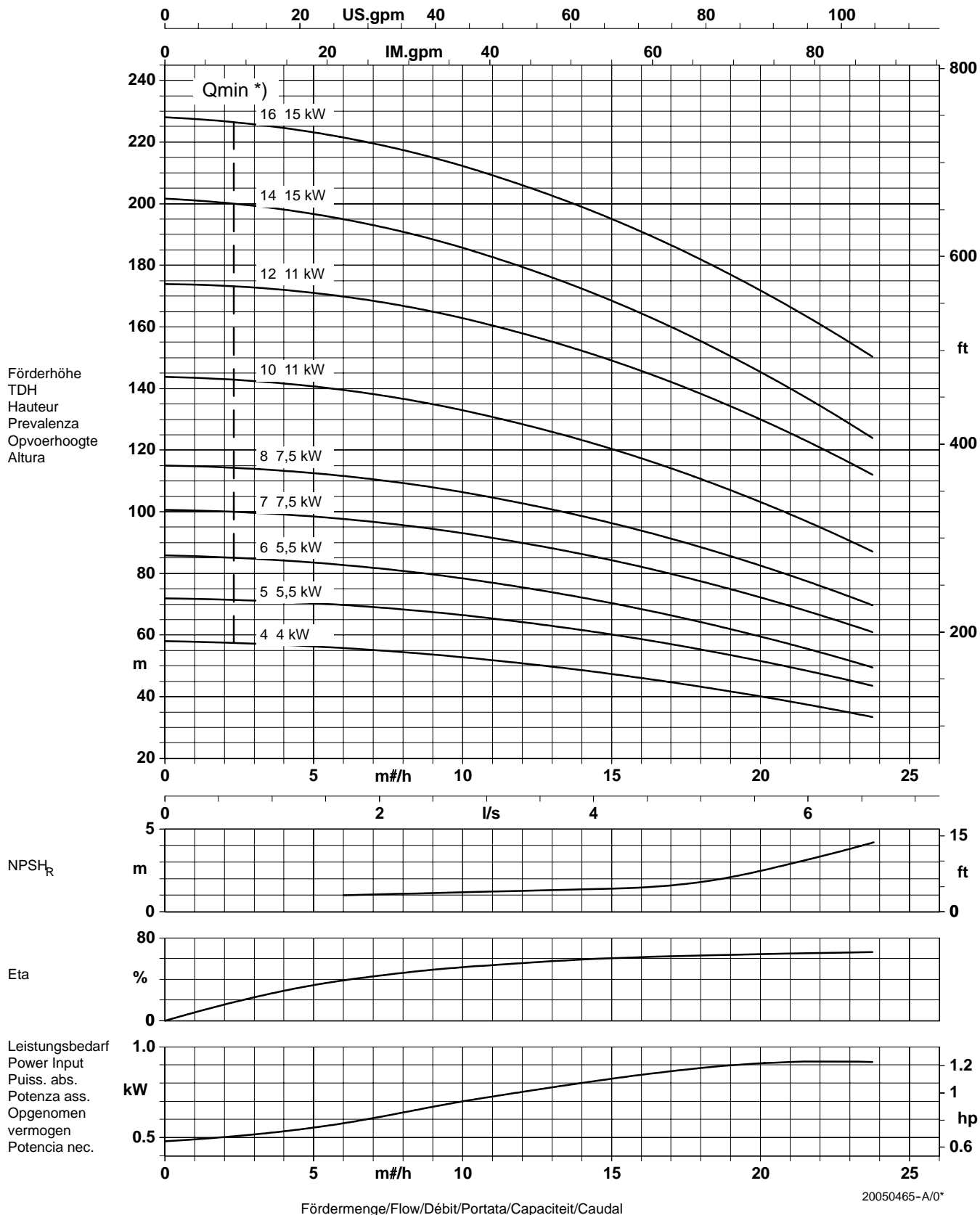
*) Qmin jusqu'à 40 °C, températures >40 °C voir tableau page 6

Baureihe-Größe Type-Size Modèle	Tipo Serie Tipo	Nenn Drehzahl Nom. speed Vitesse nom.	Velocità di rotazione nom. Nominaal toerental Revoluciones nom.	Lauf rad-ø Impeller dia. Diamètre de roue	ø girante Waaier ø ø rodete	 KSB
Movitec VCF 10		≈2900 1/min		100 mm		
Projekt Project Projet	Progetto Projekt Proyecto	Angebots-Nr. Quotation No. N° de l'offre	N° offerta Offertenr. N° oferta	Pos.-Nr. Item No. N° de pos.	N° pos Pos. nr. N° de art	KSB Aktiengesellschaft 67225 Frankenthal Johann-Klein-Straße 9 67227 Frankenthal




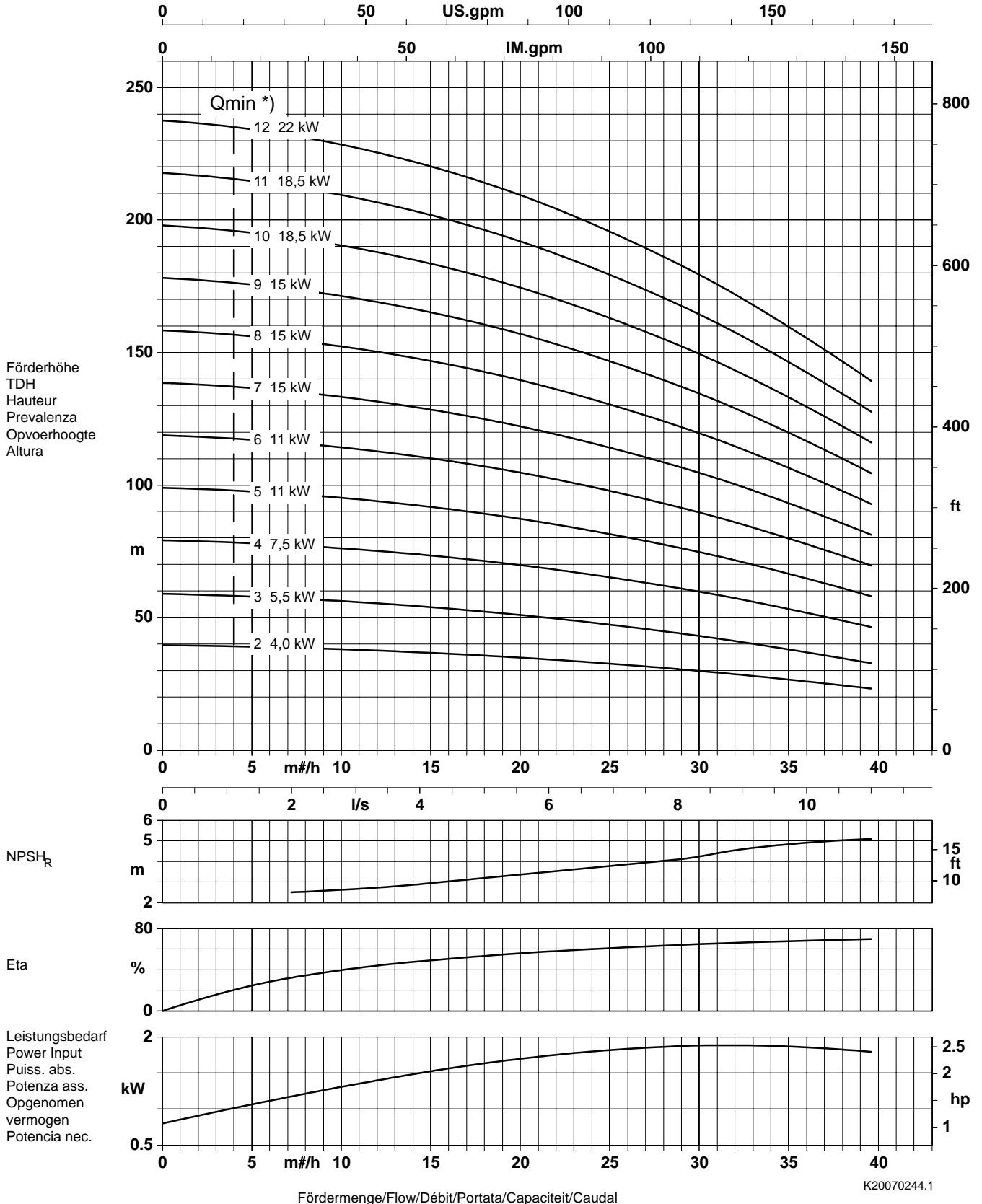
*) Qmin jusqu'à 40 °C, températures >40 °C voir tableau page 6

Baureihe-Größe Type-Size Modèle	Tipo Serie Tipo	Nenn Drehzahl Nom. speed Vitesse nom.	Velocità di rotazione nom. Nominaal toerental Revoluciones nom.	Lauf rad-ø Impeller dia. Diamètre de roue	ø girante Waaier ø ø rodete	 KSB Aktiengesellschaft 67225 Frankenthal Johann-Klein-Straße 9 67227 Frankenthal
Movitec VCF 18		≈ 2900 1/min		110 mm		
Projekt Project Projet	Progetto Projekt Proyecto	Angebots-Nr. Quotation No. N° de l'offre	N° offerta Offertenr. N° oferta	Pos.-Nr. Item No. N° de pos.	N° pos Pos. nr. N° de art	




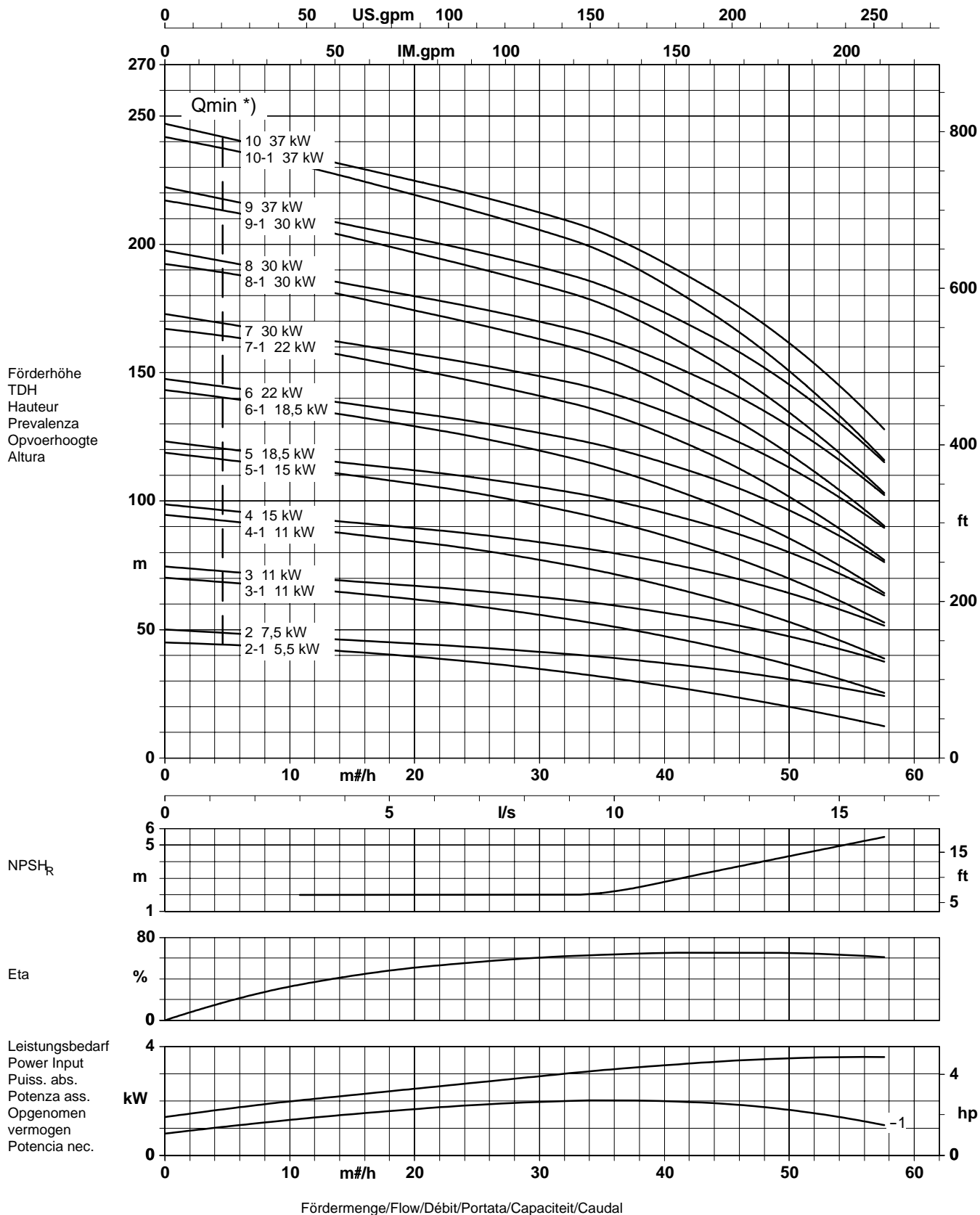
*) Qmin jusqu'à 40 °C, températures >40 °C voir tableau page 6

Baureihe-Größe Type-Size Modèle	Tipo Serie Tipo	Nennzahl Nom. speed Vitesse nom.	Velocità di rotazione nom. Nominaal toerental Revoluciones nom.	Laufrad-ø Impeller dia. Diamètre de roue	ø girante Waaier ø ø rodete	 KSB
Movitec VCF 32		≈2900 1/min		132 mm		
Projekt Project Projet	Progetto Projekt Proyecto	Angebots-Nr. Quotation No. N° de l'offre	N° offerta Offertenr. N° oferta	Pos.-Nr. Item No. N° de pos.	N° pos Pos. nr. N° de art	KSB Aktiengesellschaft 67225 Frankenthal Johann-Klein-Straße 9 67227 Frankenthal




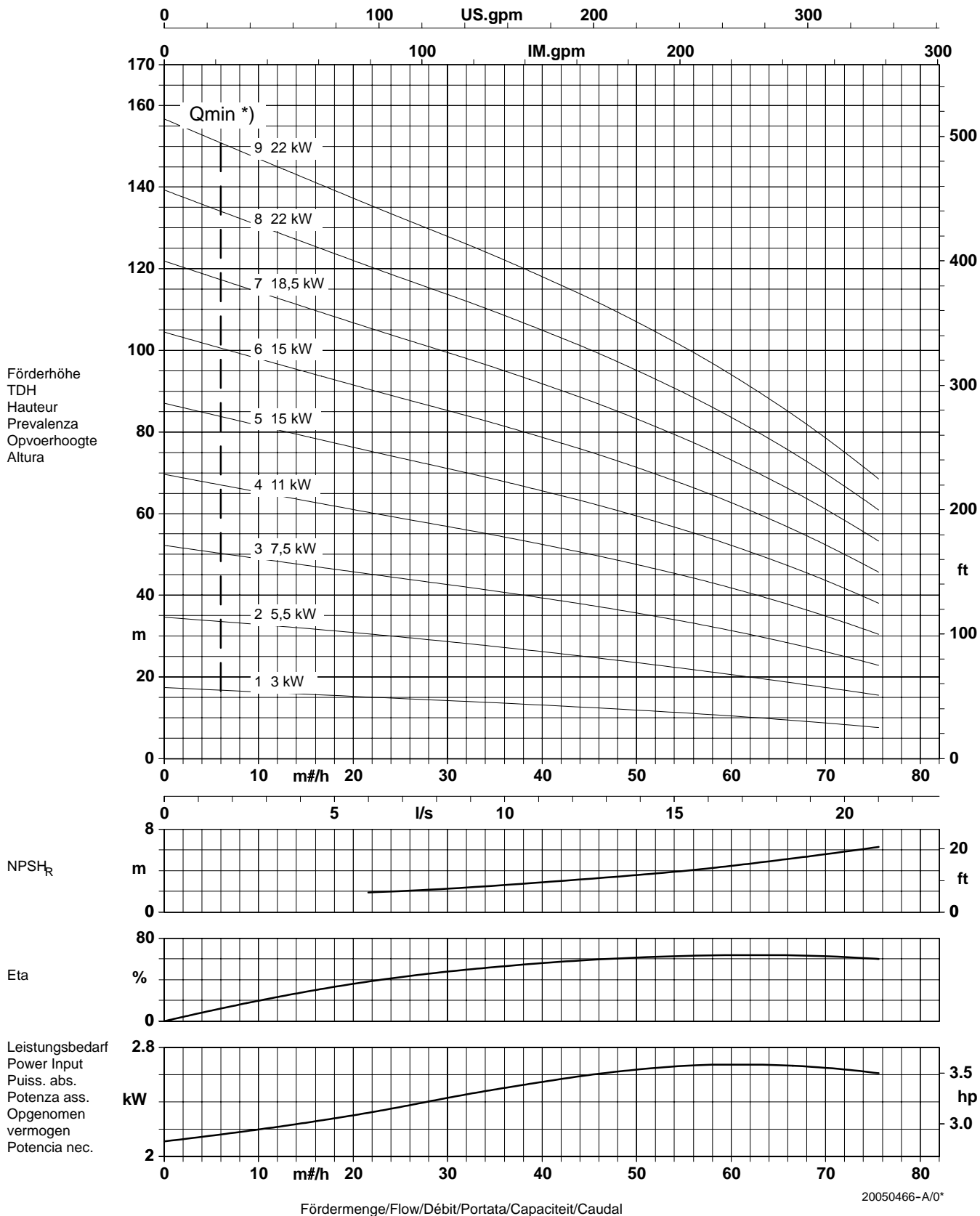
*) Qmin jusqu'à 40 °C, températures >40 °C voir tableau page 6

Baureihe-Größe Type-Size Modèle	Tipo Serie Tipo	Nenn Drehzahl Nom. speed Vitesse nom.	Velocità di rotazione nom. Nominaal toerental Revoluciones nom.	Laufrad-ø Impeller dia. Diamètre de roue	ø girante Waaier ø ø rodete	 KSB
Movitec VCF 45		≈2900 1/min		145 mm		
Projekt Project Projet	Progetto Projekt Proyecto	Angebots-Nr. Quotation No. N° de l'offre	N° offerta Offertenr. N° oferta	Pos.-Nr. Item No. N° de pos.	N° pos Pos. nr. N° de art	KSB Aktiengesellschaft 67225 Frankenthal Johann-Klein-Straße 9 67227 Frankenthal

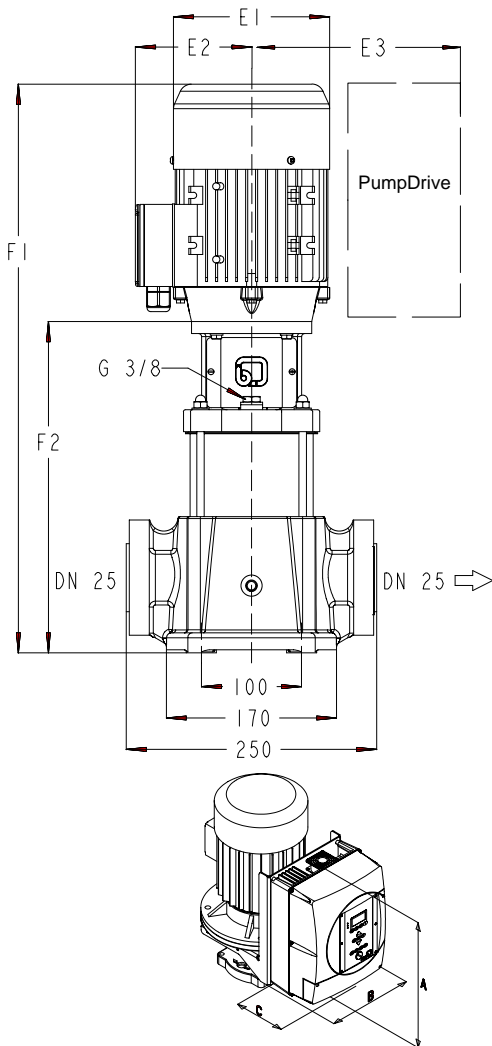


*) Qmin jusqu'à 40 °C, températures >40 °C voir tableau page 6

Baureihe-Größe Type-Size Modèle	Tipo Serie Tipo	Nennrehzahl Nom. speed Vitesse nom.	Velocità di rotazione nom. Nominaal toerental Revoluciones nom.	Lauf-rad-ø Impeller dia. Diamètre de roue	ø girante Waaier ø ø rodete	 KSB
Movitec VCF 65		≈2900 1/min		126/131 mm		
Projekt Project Projet	Progetto Projekt Proyecto	Angebots-Nr. Quotation No. N° de l'offre	N° oferta Offertenr. N° oferta	Pos.-Nr. Item No. N° de pos.	N° pos Pos. nr. N° de art	KSB Aktiengesellschaft 67225 Frankenthal Johann-Klein-Straße 9 67227 Frankenthal



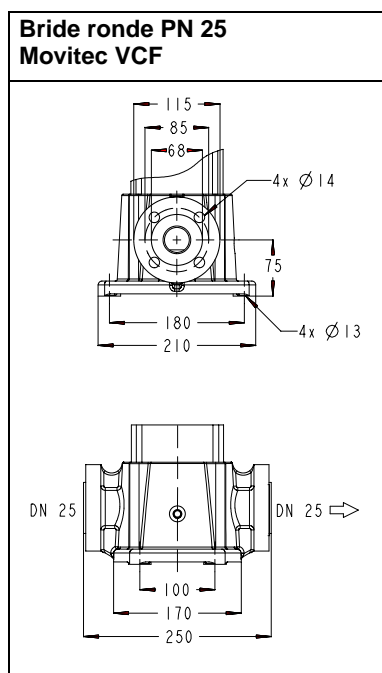
*) Qmin jusqu'à 40 °C, températures >40 °C voir tableau page 6

**Plans d'encombremes
Movitec VCF 2 2900 1/min**


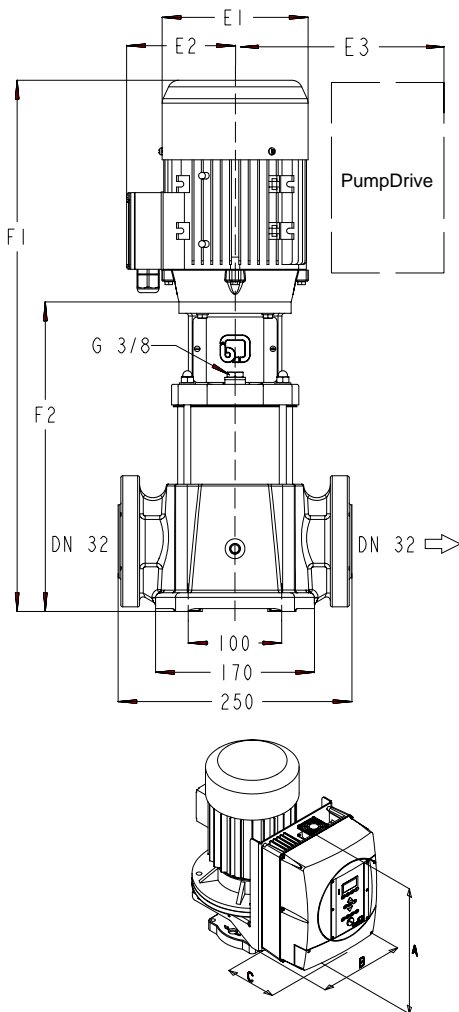
VCF 2		E1	E2	E3	Bride ronde	
Etages	PD				F1	F2
1	A	134	107	251	476	257
2	A	134	107	251	476	257
3	A	134	107	251	497	278
4	A	134	107	251	542	299
5	A	134	107	251	563	320
6	A	150	115	251	585	351
7	A	150	115	251	606	372
8	A	150	115	251	657	393
9	A	150	115	251	678	414
10	A	150	115	251	699	435
11	A	150	115	251	720	456
13	A	176	136	286	783	508
15	A	176	136	286	825	550
16	A	176	136	286	846	571
18	A	176	136	286	888	613
20	A	176	136	286	930	655
23	B	194	147	286	1044	728
25	B	194	147	286	1086	770

PumpDrive Exécution	Dimensions		
	A	B	C
A	260	190	158
B	325	250	170

Dimensions en mm (détails voir livret technique PumpDrive 4070.5-20)

Exécutions de brides


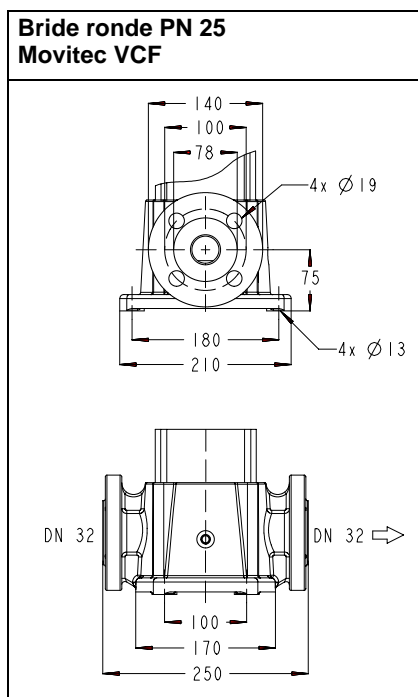
Position boîte à bornes pour toutes les tailles voir page 28

**Plans d'encombrements
Movitec VCF 4 2900 1/min**


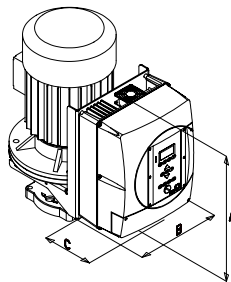
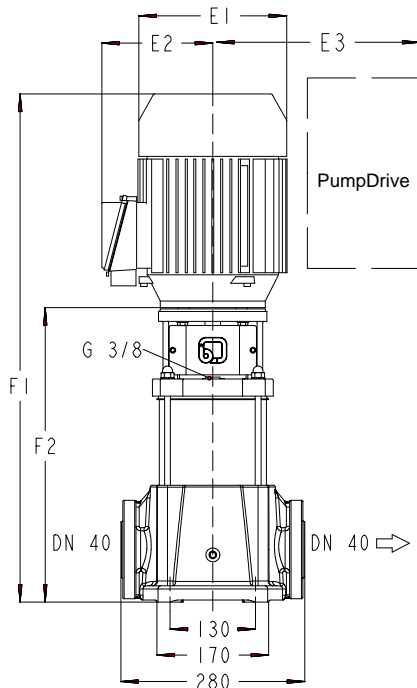
VCF 4		E1	E2	E3	Bride ronde	
Etages	PD				F1	F2
1	A	134	107	251	476	257
2	A	134	107	251	476	257
3	A	134	107	251	521	278
4	A	150	115	251	543	309
5	A	150	115	251	564	330
6	A	150	115	251	615	351
7	A	150	115	251	636	372
8	A	176	136	286	678	403
9	A	176	136	286	699	424
10	A	176	136	286	720	445
11	A	176	136	286	741	466
13	A	176	136	286	783	508
15	A	176	136	286	825	550
16	B	194	147	286	897	581
18	B	194	147	286	939	623
20	B	194	147	286	981	665
23	B	233	162	305	1052	728
25	B	233	162	305	1094	770

PumpDrive Exécution	Dimensions		
	A	B	C
A	260	190	158
B	325	250	170

Dimensions en mm (détails voir livret technique PumpDrive 4070.5-20)

Exécutions de brides


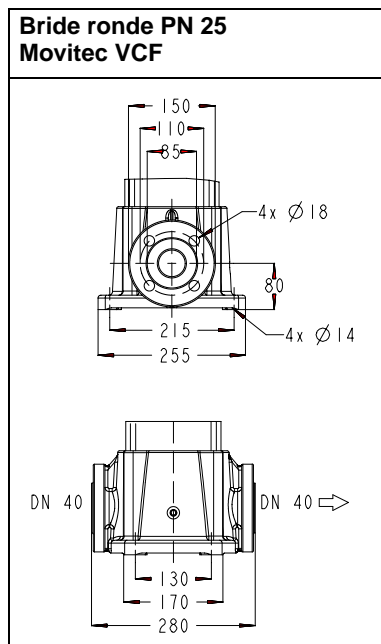
Position boîte à bornes pour toutes les tailles voir page 28

**Plans d'encombrements
Movitec VCF 10 2900 1/min**


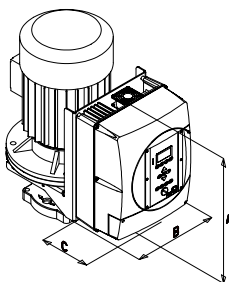
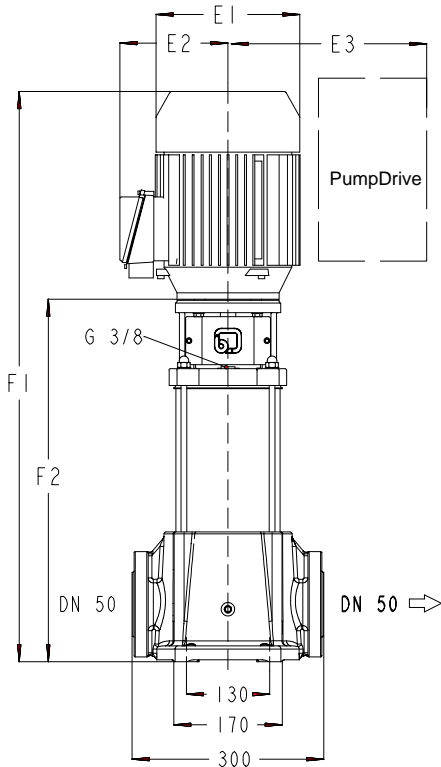
VCF 10		E1	E2	E3	F1	F2
Etages	PD					
1	A	150	115	251	556	322
2	A	150	115	251	556	322
3	A	150	115	251	613	349
4	A	176	136	286	661	386
5	A	176	136	286	688	413
6	A	176	136	286	715	440
7	B	194	147	286	793	477
8	B	194	147	286	820	504
9	B	233	162	305	855	531
10	B	233	162	305	882	558
12	B	233	162	328	961	632
14	B	233	162	328	1015	686
16	B	233	162	328	1097	740
18	B	233	162	328	1151	794
20	B	233	162	328	1205	848

PumpDrive Exécution	Dimensions		
	A	B	C
A	260	190	158
B	325	250	170

Dimensions en mm (détails voir livret technique PumpDrive 4070.5-20)

Exécutions de brides


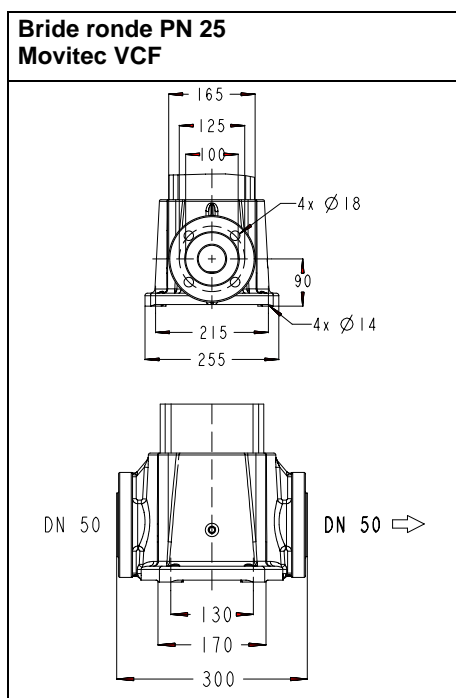
Position boîte à bornes pour toutes les tailles voir page 28

**Plans d'encombrements
Movitec VCF 18 2900 1/min**


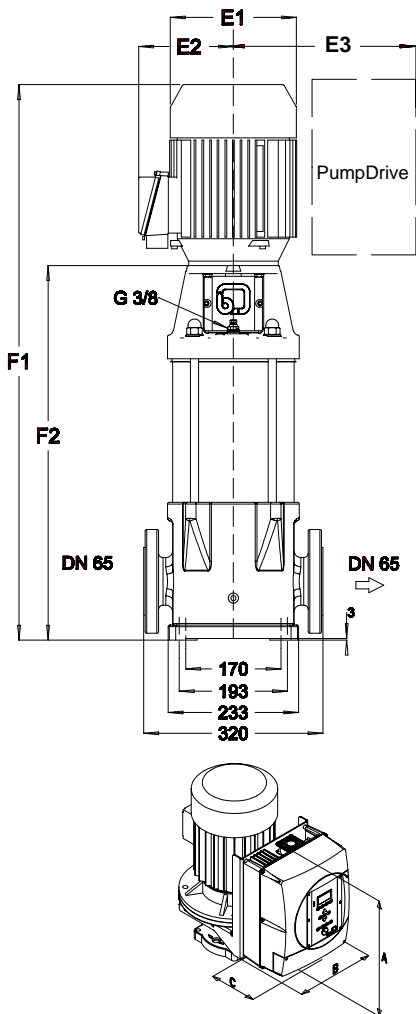
VCF 18		E1	E2	E3	F1	F2
Etages	PD					
1	A	150	115	251	611	347
2	A	176	136	286	632	357
3	B	194	147	286	717	401
4	B	233	162	305	760	436
5	B	233	162	328	819	490
6	B	233	162	328	854	525
7	B	233	162	328	916	559
8	B	233	162	328	951	594
10	C	315	206	431	1195	693
12	C	315	206	431	1264	762
14	C	315	206	431	1333	831
16	C	315	206	431	1402	900

PumpDrive Exécution	Dimensions		
	A	B	C
A	260	190	158
B	325	250	170
C	420	320	235

Dimensions en mm (détails voir livret technique PumpDrive 4070.5-20)

Exécutions de brides


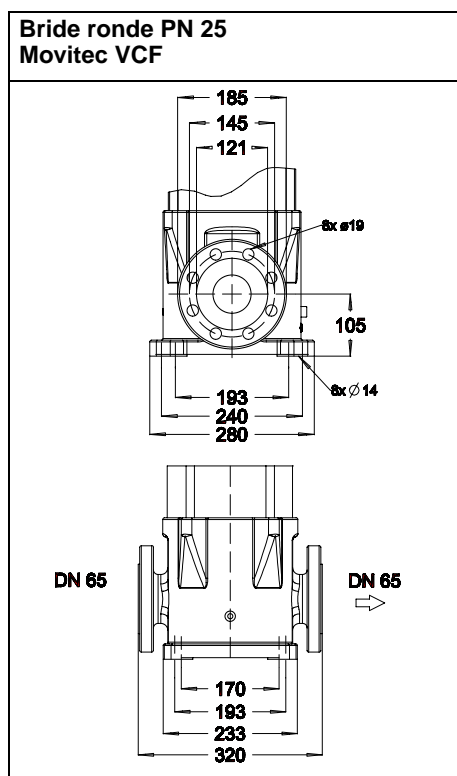
Position boîte à bornes pour toutes les tailles voir page 28

**Plans d'encombrements
Movitec VCF 32 2900 1/min**


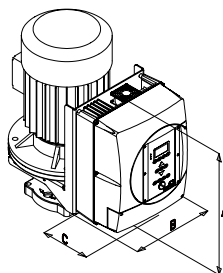
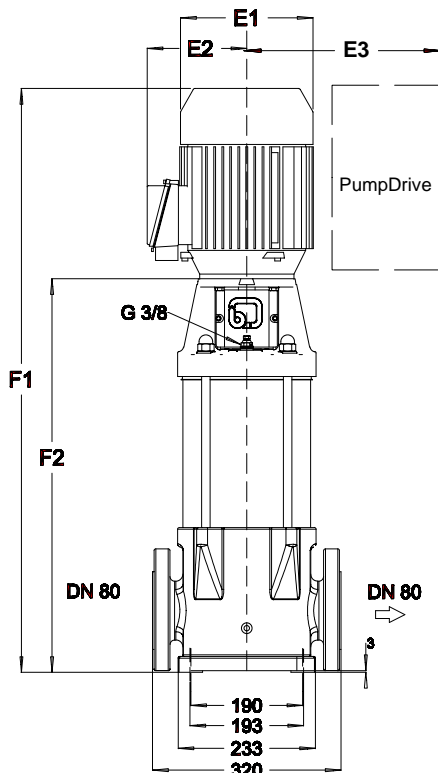
VCF 32		E1	E2	E3	F1	F2
Etages	PD					
2	B	233	162	305	830	506
3	B	233	162	328	904	575
4	B	233	162	328	980	623
5	C	315	206	431	1279	777
6	C	315	206	431	1327	825
7	C	315	206	431	1376	874
8	C	315	206	431	1424	922
9	C	315	206	431	1473	971
10	C	315	206	431	1565	1019
11	C	315	206	431	1614	1068
12	C	350	225	431	1711	1116

PumpDrive Exécution	Dimensions		
	A	B	C
B	325	250	170
C	420	320	235

Dimensions en mm (détails voir livret technique PumpDrive 4070.5-20)

Exécutions de brides


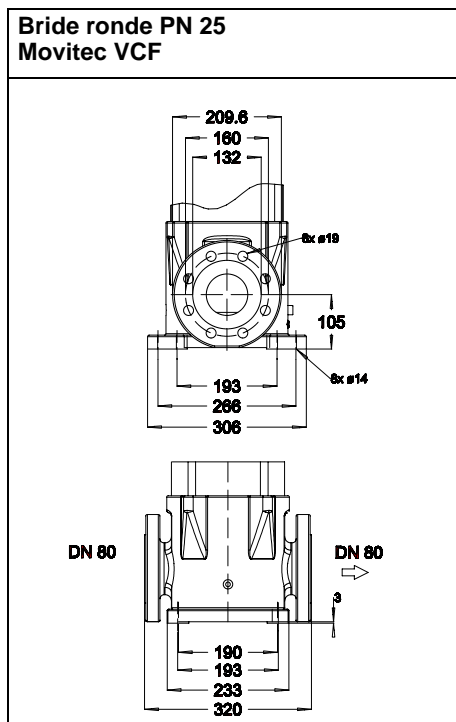
Position boîte à bornes pour toutes les tailles voir page 28

**Plans d'encombrements
Movitec VCF 45 2900 1/min**


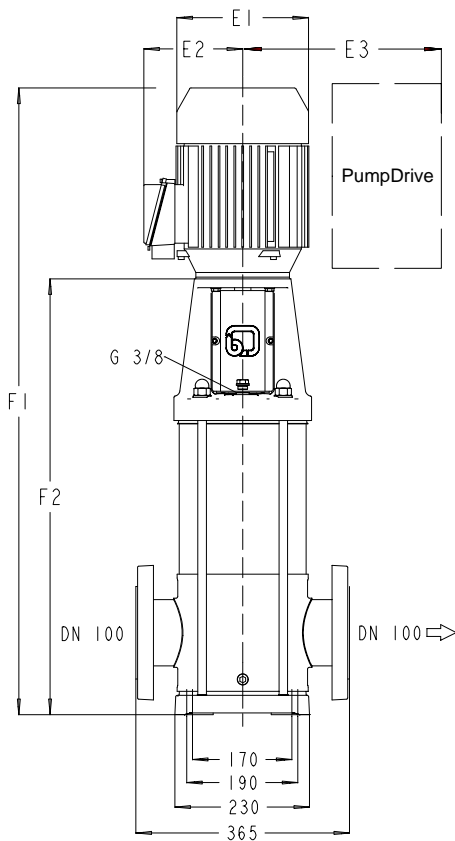
VCF 45		E1	E2	E3	F1	F2
Etages	PD					
2-1	B	233	162	328	855	526
2	B	233	162	328	883	526
3-1	C	315	206	431	1182	680
3	C	315	206	431	1182	680
4-1	C	315	206	431	1230	728
4	C	315	206	431	1230	728
5-1	C	315	206	431	1279	777
5	C	315	206	431	1323	777
6-1	C	315	206	431	1371	825
6	C	350	225	431	1420	825
7-1	C	350	225	431	1469	874
7	D	398	323	518	1524	874
8-1	D	398	323	518	1572	922
8	D	398	323	518	1572	922
9-1	D	398	323	518	1621	971
9	D	398	323	518	1621	971
10-1	D	398	323	518	1669	1019
10	D	398	323	518	1669	1019

PumpDrive Exécution	Dimensions		
	A	B	C
B	325	250	170
C	420	320	235
D	600	450	290

Dimensions en mm (détails voir livret technique PumpDrive 4070.5-20)

Exécutions de brides


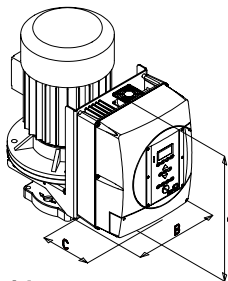
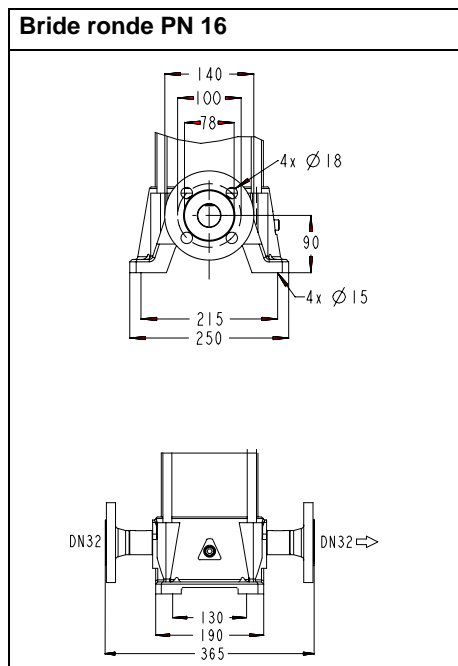
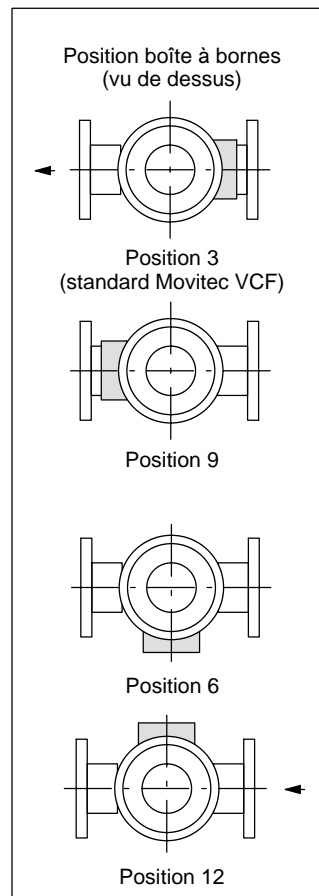
Position boîte à bornes pour toutes les tailles voir page 28

**Plans d'encombremes
Movitec VCF 65 2900 1/min**


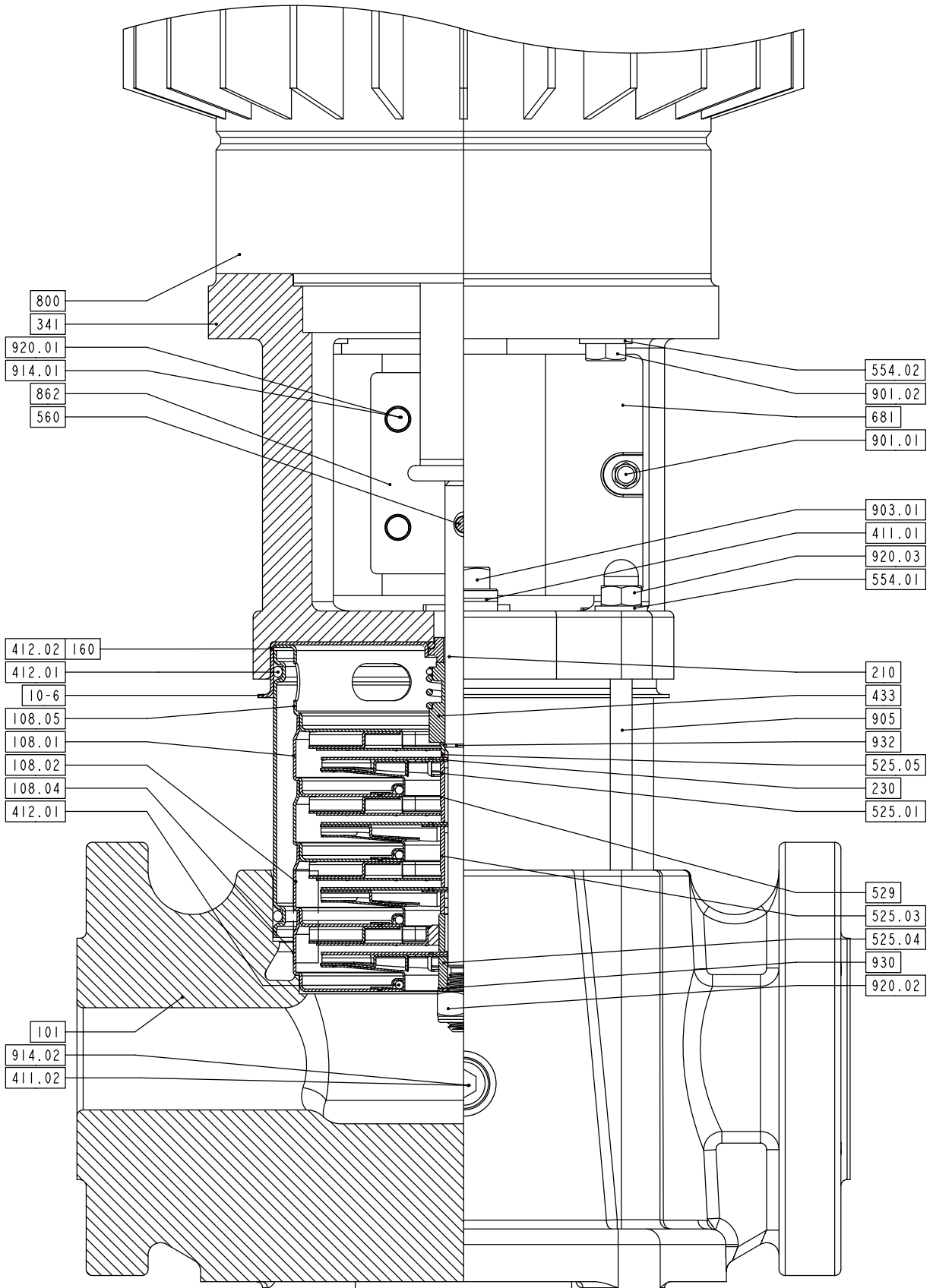
VCF 65		E1	E2	E3	Bride ronde PN 16	
Etages	PD				F1	F2
1	B	194	147	286	886	570
2	B	233	162	328	1008	679
3	B	233	162	328	1125	768
4	C	315	206	431	1389	887
5	C	315	206	431	1478	976
6	C	315	206	431	1567	1065
7	C	315	206	431	1700	1154
8	C	350	225	431	1838	1243
9	C	350	225	431	1927	1332

PumpDrive Exécution	Dimensions		
	A	B	C
B	325	250	170
C	420	320	235

Dimensions en mm (détails voir livret technique PumpDrive 4070.5-20)


Exécutions de brides

Position boîte à bornes pour toutes les tailles


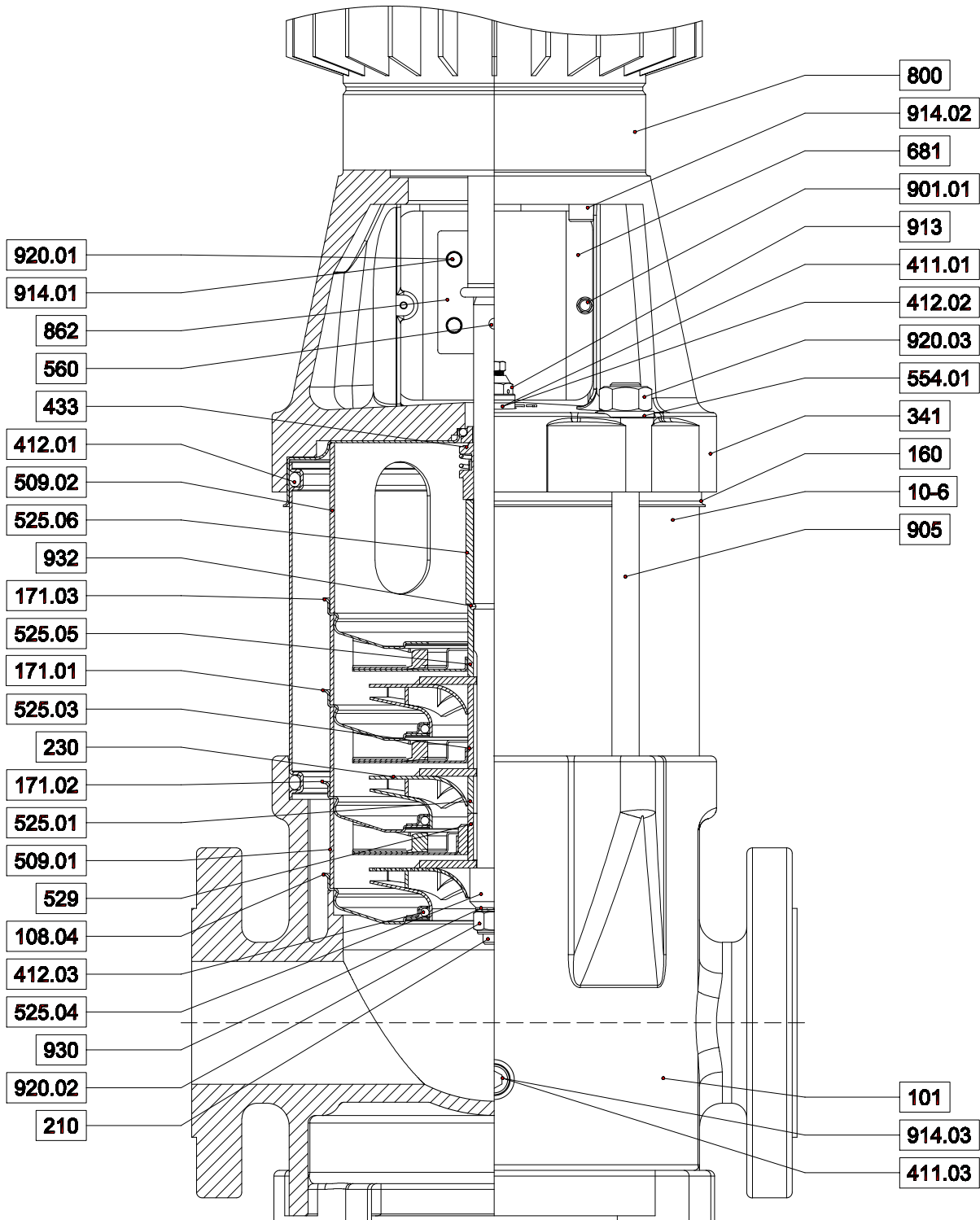
Plan en coupe
Movitec VCF 2, 4, 10, 18



20040174

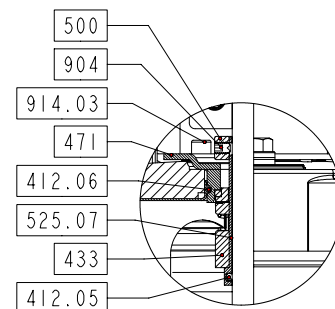
Repère	Désignation
10-6	Chemise de pompe
101	Corps de pompe
108.01	Corps d'étage
108.02	Corps d'étage avec palier céramique
108.04	Corps d'étage inférieur
108.05	Corps d'étage supérieur
160	Couvercle
210	Arbre
230	Roue
341	Lanterne-support de moteur
411.01	Joint circulaire
411.02	Joint circulaire
412.01	Joint torique
412.02	Joint torique
412.03	Joint torique
433	Garniture mécanique
509.01	Bague de raccordement
525.01	Entretoise courte
525.03	Entretoise longue
525.04	Entretoise, extrémité
525.05	Entretoise, garniture
529	Chemise d'arbre sous coussinet
554.01	Rondelle
554.02	Rondelle
560	Goupille
681	Protecteur d'accouplement
800	Moteur ($\geq 5,5$ kW 801 Moteur à bride)
862	Coquille d'accouplement
901.01	Vis à tête hexagonale
901.02	Vis à tête hexagonale
903.01	Bouchon fileté
905	Tirant d'assemblage
914.01	Vis à tête cylindrique
914.02	Vis à tête cylindrique
920.01	Ecrou
920.02	Ecrou de roue à insert non-métallique
920.03	Ecrou
930	Frein
932	Segment d'arrêt, (1/1)

Plan en coupe
Movitec VCF 32

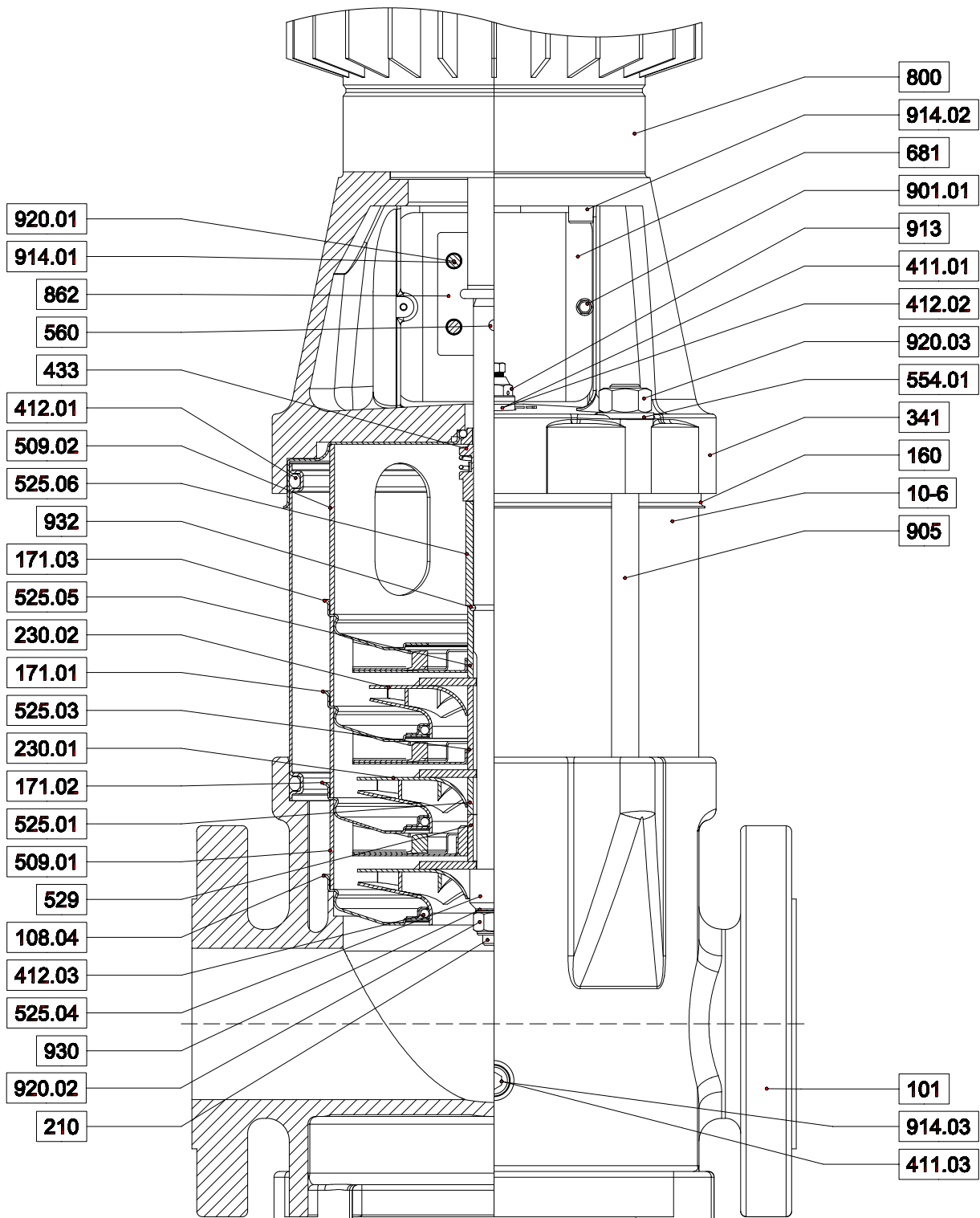


20070217

Repère	Désignation
10-6	Chemise de pompe
101	Corps de pompe
108.04	Corps d'étage inférieur
160	Couvercle
171.01	Diffuseur
171.02	Diffuseur avec palier céramique
171.03	Diffuseur supérieur
210	Arbre
230	Roue
341	Lanterne-support de moteur
411.01	Joint circulaire
411.03	Joint circulaire
412.01	Joint torique
412.02	Joint torique
412.03	Joint torique
412.05	Joint torique
412.06	Joint torique
433	Garniture mécanique
471	Couvercle d'étanchéité
500	Bague, cartouche
509.01	Bague de raccordement
509.02	Bague de raccordement supérieure
525.01	Entretoise courte
525.03	Entretoise longue
525.04	Entretoise, extrémité
525.05	Entretoise, garniture
525.06	Entretoise, rallonge de garniture
525.07	Entretoise, cartouche
529	Chemise d'arbre sous coussinet
554.01	Rondelle
560	Goupille
681	Protecteur d'accouplement
800	Moteur ($\geq 5,5$ kW 801 Moteur à bride)
862	Coquille d'accouplement
901.01	Vis à tête hexagonale
904	Vis sans tête
905	Tirant d'assemblage
913	Vis de purge d'air
914.01	Vis à tête cylindrique
914.02	Vis à tête cylindrique
914.03	Vis à tête cylindrique
920.01	Ecrou
920.02	Ecrou de roue à insert non-métallique
920.03	Ecrou
930	Frein
932	Segment d'arrêt, (1/2)

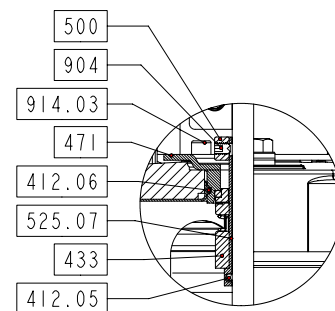
Détail garniture cartouche à partir de 7,5 kW


Plan en coupe
Movitec VCF 45

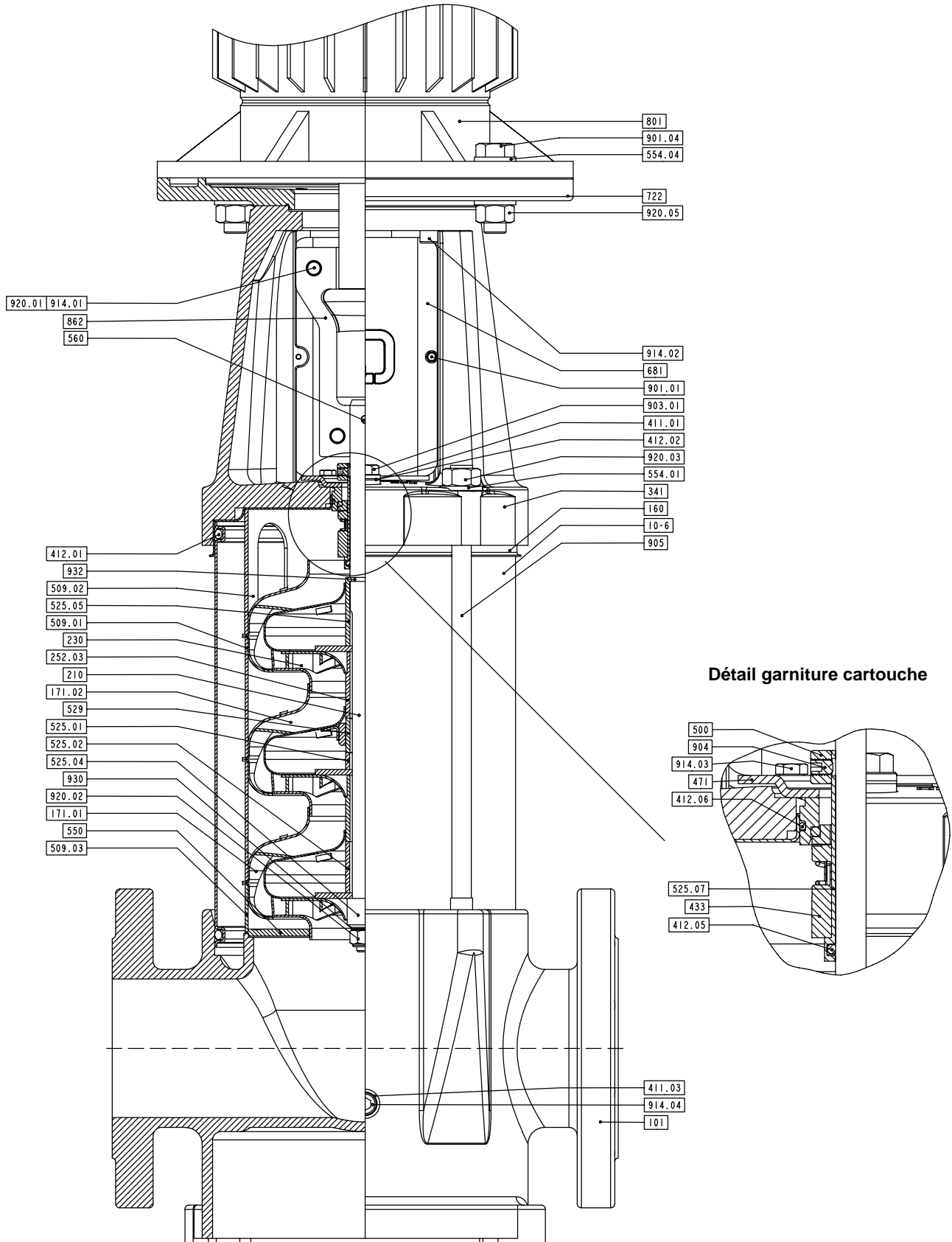


20070219

Repère	Désignation
10-6	Chemise de pompe
101	Corps de pompe
108.04	Corps d'étage inférieur
160	Couvercle
171.01	Diffuseur
171.02	Diffuseur avec palier céramique
171.03	Diffuseur supérieur
210	Arbre
230.01	Roue
230.02	Roue, demi-étage
341	Lanterne-support de moteur
411.01	Joint circulaire
411.03	Joint circulaire
412.01	Joint torique
412.02	Joint torique
412.03	Joint torique
412.05	Joint torique
412.06	Joint torique
433	Garniture mécanique
471	Couvercle d'étanchéité
500	Bague, cartouche
509.01	Bague de raccordement
509.02	Bague de raccordement supérieure
525.01	Entretoise courte
525.03	Entretoise longue
525.04	Entretoise, extrémité
525.05	Entretoise, garniture
525.06	Entretoise, rallonge de garniture
525.07	Entretoise, cartouche
529	Chemise d'arbre sous coussinet
554.01	Rondelle
560	Goupille
681	Protecteur d'accouplement
800	Moteur ($\geq 5,5$ kW 801 Moteur à bride)
862	Coquille d'accouplement
901.01	Vis à tête hexagonale
904	Vis sans tête
905	Tirant d'assemblage
913	Vis de purge d'air
914.01	Vis à tête cylindrique
914.02	Vis à tête cylindrique
914.03	Vis à tête cylindrique
920.01	Ecrou
920.02	Ecrou de roue à insert non-métallique
920.03	Ecrou
930	Frein
932	Segment d'arrêt, (1/2)

**Détail garniture cartouche
à partir de 7,5 kW**


Plan en coupe
Movitec VCF 65



20040437-A

Repère	Désignation
10-6	Chemise de pompe
101	Corps de pompe
160	Couvercle
171.01	Diffuseur
171.02	Diffuseur avec palier céramique
210	Arbre
230	Roue
341	Lanterne-support de moteur
411.01	Joint circulaire
411.02	Joint circulaire
412.01	Joint torique
412.02	Joint torique
412.03	Joint torique
412.05	Joint torique
412.06	Joint torique
433	Garniture mécanique
471	Couvercle d'étanchéité
500	Bague cartouche
509.01	Bague de raccordement
509.02	Bague de raccordement supérieure
509.03	Bague de raccordement inférieure
525.01	Entretoise courte
525.02	Entretoise, centre
525.03	Entretoise longue
525.04	Entretoise, extrémité
525.05	Entretoise, garniture
525.06	Entretoise, rallonge de garniture
525.07	Entretoise, cartouche
529	Chemise d'arbre sous coussinet
550	Disque inférieur
554.01	Rondelle
560	Goupille
681	Protecteur d'accouplement
800	Moteur ($\geq 5,5$ kW 801 Moteur à bride)
862	Coquille d'accouplement
901.01	Vis à tête hexagonale
903.01	Bouchon fileté
904	Vis sans tête
905	Tirant d'assemblage
914.01	Vis à tête cylindrique
914.02	Vis à tête cylindrique
914.03	Vis à tête cylindrique
920.01	Ecrou
920.02	Ecrou de roue à insert non-métallique
920.03	Ecrou
930	Frein
932	Segment d'arrêt, (1/2)

