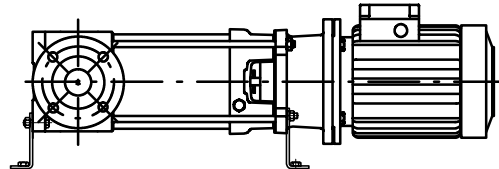


Hochdruck-Inlinepumpen



Einsatzgebiete

Movichrom N werden eingesetzt für allgemeine Wasserversorgung, Beregnungs-, Bewässerungs- und Druckerhöhungsanlagen, zur Warmwasser-, Heißwasser-, Kühlwasserumwälzung, Kondensatförderung, Kesselspeisung, Hauswasserversorgung, Waschanlagen, Entfettungsbäder/Reiniger alkalisch, Laugen, Öle/Emulsionen, Wasseraufbereitungsanlagen, Feuerlöschanlagen, Filteranlagen, Umkehrosmose und Oberflächentechnik.

Bauart

Mehrstufige, vertikale oder horizontale Hochdruck-Kreiselpumpen in Gliederbauart mit gegenüberliegendem Saug- und Druckstutzen gleicher Nennweite (Inline-Ausführung)

Werkstoffe

Standard-Ausführungen:

- G Einlauf- und Endgehäuse in Grauguß, Hydraulik in Edelstahl
- CN Alle hydraulischen Komponenten in Edelstahl

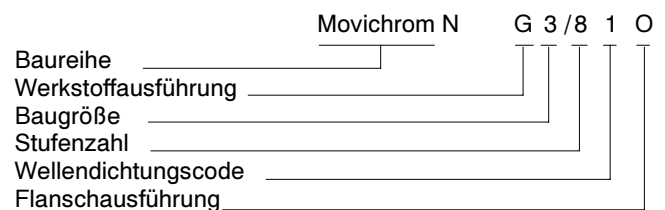
Lagerung

Separates Pumpen-Axiallager mit Rillenkugellager in der Antriebslaterne.
Gleitlager im hydraulischen Läufer in Siliziumkarbid.

Zulassungen

CE, KTW, WRC

Benennung



- Werkstoffausführung: G oder CN
- Wellendichtungscode: 1, 2 oder 3
- Flanschausführung / Anschluß: O = Ovalflansch, R = Rundflansch, K = Victaulic-Kupplung

Betriebsdaten

Movichrom N

Förderströme	Q	bis 65 m ³ /h, (18 l/s)
Förderhöhen	H	bis 250 m
Betriebsdrücke	p _d	bis 25 bar ¹⁾
Betriebstemperaturen	t	-30 °C bis +120 °C

1) Die Summe aus Zulaufdruck und Förderhöhe im Mengennullpunkt darf den genannten Wert nicht überschreiten.

Wellendichtung

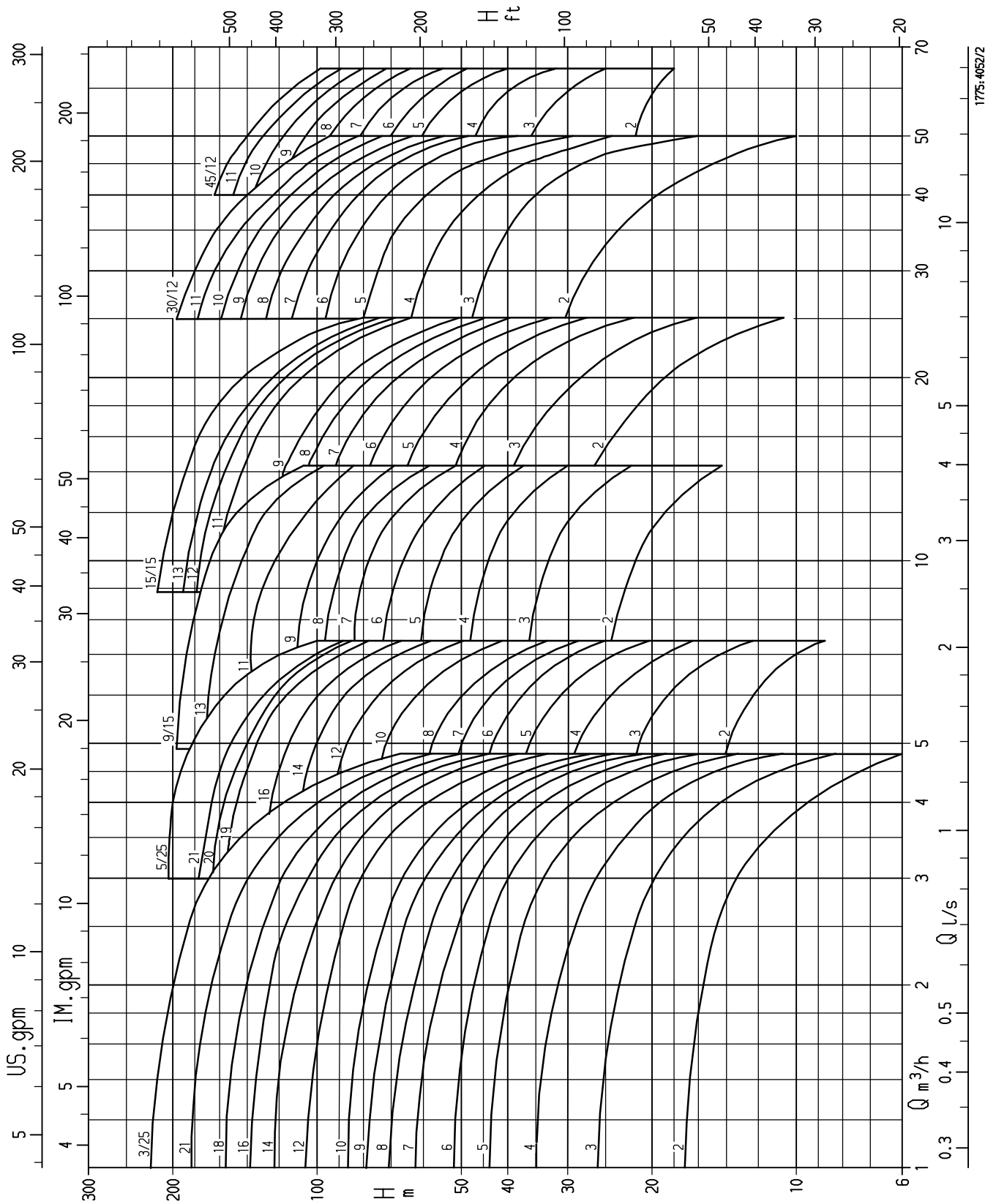
Einfachwirkende Gleitringdichtung, ungekühlt, entsprechend DIN 24 960.

Antrieb

Elektromotor 50 Hz, 2polig, Anschluß an Drehstromnetze.
Varianten: Einphasen-Wechselstrommotor, 4polige Motoren, frequenzgeregelter Antriebe, 60 Hz.

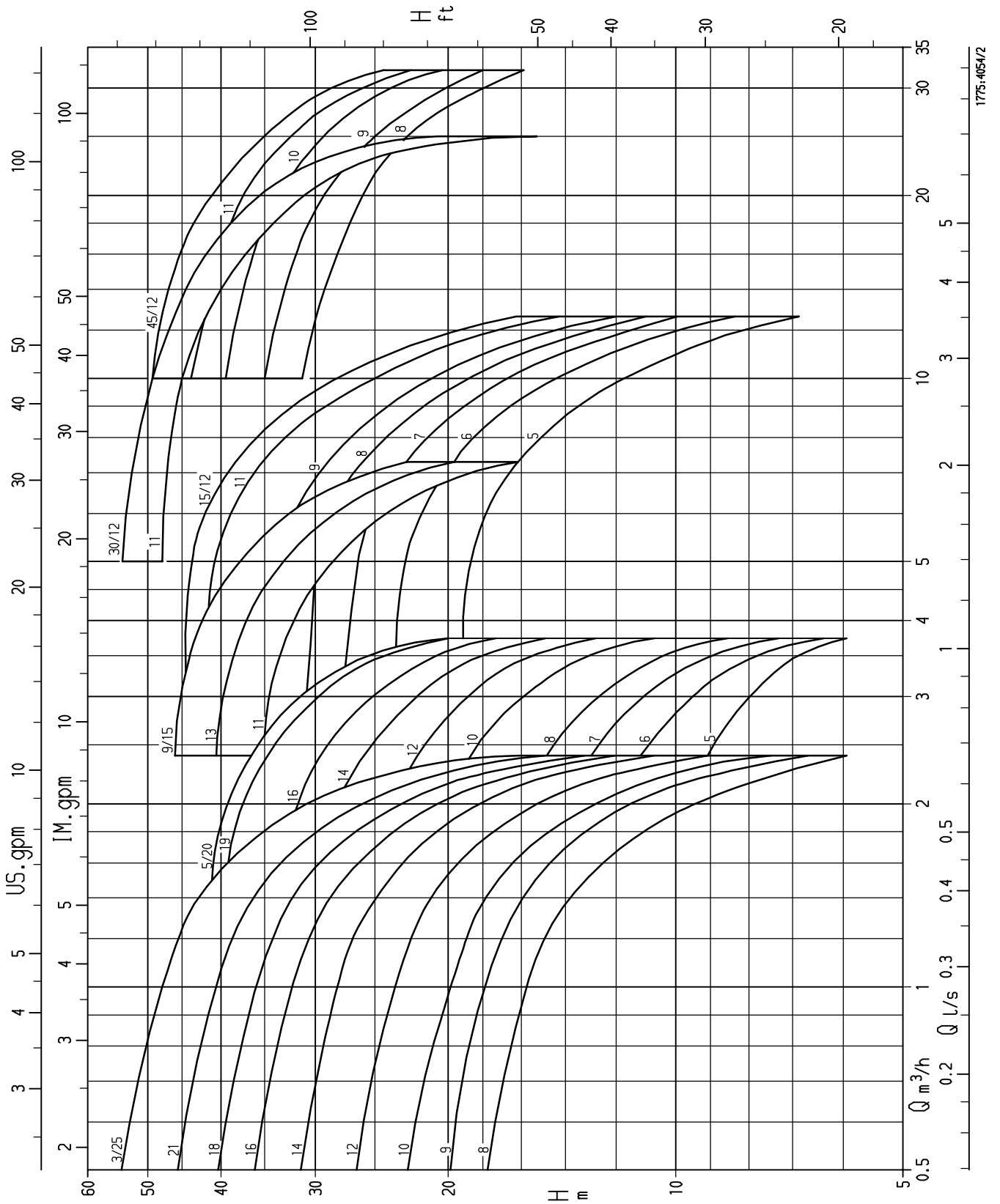
Kennfeld

n = 2900 1/min



1775-4052/2

n = 1450 1/min



1775-4054/2

Werkstoffe

Teile-Nr.	Teile-Benennung	Werkstoff					
		Movichrom N G			Movichrom N CN		
		NF	DIN	ASTM / AISI	NF	DIN	ASTM / AISI
101	Pumpengehäuse	FGL 250	GG 25	A48:40B	Z6CND18-10	1.4408	9316
108	Stufengehäuse	Z6CN18-10	1.4301	304	Z6CNDT17-12	1.4571	316Ti
230	Laufgrad	Z6CN18-10	1.4301	304	Z6CNDT17-12	1.4571	316Ti
905	Verbindungs-schraube	Z15CN16-02	1.4057.05	431	Z15CN16-02	1.4057.05	431
210	Welle	Z30C13	1.4021.05	420	Z6CND22-05	1.4462	9329
525	Abstandhülse	Z6CN18-09	1.4301	304	Z2CND17-12	1.4404	316L
545	Lagerbuchse	Siliziumkarbid					
529	Lagerhülse						
920	Laufgradmutter	-	A4-70	-	-	A4-70	-
550	Stützscheibe	Z2CNDT17-12	1.4404	316L	Z2CNDT17-12	1.4404	316L
932	Sicherungsring	Z6CNDT17-12	1.4571	316Ti	Z6CNDT17-12	1.4571	316Ti
580	Kappe	Z2CNDT17-12	1.4404	316L	Z2CNDT17-12	1.4404	316L
10-6	Pumpenmantel	Z6CN18-09	1.4301	304	Z2CND17-12	1.4404	316L
341	Antriebslaterne	FGL 250	GG 25	A48:40B	FGL 250	GG 25	A48:40B
441	Dichtungsgehäuse	FGL 250	GG 25	A48:40B	Z6CND18-10	1.4408	9316
840	Kupplung	S250	1.0715	1213	S250	1.0715	1213
412	O-Ring	FPM 80 oder EPDM 80 oder HNBR					
890	Sockel	-	-	-	FGL 250	GG-25	A48/40B

Werkstoffklärung

Gleitringdichtung	Teile-Benennung	Kennbuchstabe nach DIN 24 960	Werkstoff
	Gleitring	U3	Wolframkarbid
	Gegenring	B / U3	Hartkohle kunstharzimprägniert / Wolframkarbid
	Elastomer	E V X4	EPDM 80 Fluor-Kautschuk (Viton) HNBR (Therban)
	Feder	G	CrNiMo-Stahl
	Restliche Metallteile	G	CrNiMo-Stahl

Druck- und Temperaturgrenzen

Temperatur Förderflüssigkeit t	Ausführung Flansch/Anschluß	Max. Betriebsdruck p _s ¹⁾	Kennziffer Gleitringdichtung
- 30 °C bis + 110 °C - 30 °C bis + 120 °C - 30 °C bis + 120 °C	O = Ovalflansch	bis 16 bar	1
			2
			3
- 30 °C bis + 110 °C - 30 °C bis + 120 °C - 30 °C bis + 120 °C	R = Rundflansch	bis 25 bar	1
			2
			3
- 30 °C bis + 110 °C - 30 °C bis + 120 °C - 30 °C bis + 120 °C	K = Victaulic-Kupplung	bis 25 bar	1
			2
			3

1) Die Summe aus Zulaufdruck und Förderhöhe im Mengennullpunkt darf den genannten Wert nicht überschreiten

Konstruktionsmerkmale

(Abbildung: Movichrom N Grauguß, Ovalflansch)

Universelle Hochdruckpumpe

- bis 25 bar
- -30 °C bis 120 °C
- auch für chemisch aggressive Medien

Platzsparende vertikale oder horizontale Bauweise

Hohe Standzeiten

durch separates Pumpen-Axiallager, dadurch Motorlager entlastet

Betriebssichere, servicefreundliche Wellendichtung

- Normgleitringdichtung nach DIN 24 960

Montagefreundliche

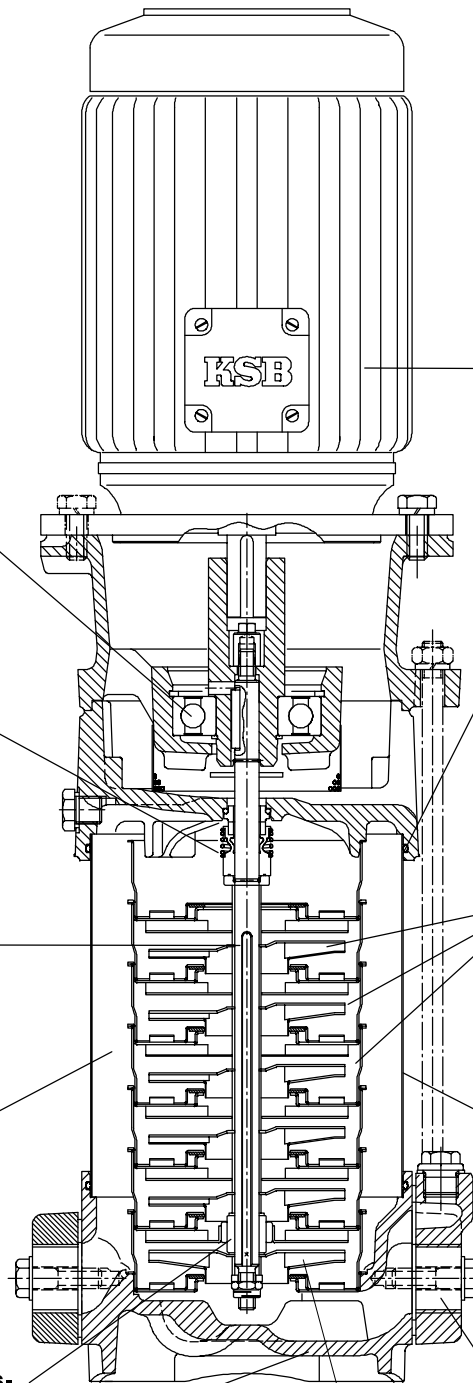
Welle aus hochlegiertem Stahl mit Vielkeilprofil

Geräuscharm, da

Strömungsgeräusche durch Wassermantel gedämpft

Hochverschleißfestes und wartungsfreies Gleitlager aus Siliziumcarbid

- mediumgeschmiert
 - selbstreinigend durch Zwangsspülung
- Stabile Läuferrführung; ab 8 Stufen zusätzliche Zwischenlager aus SiC/SiC



keine aufwendigen Fundamente

Sauglaufrad immer im Fördermedium eingetaucht, dadurch **verbesserte Ansaugeigenschaften**

Servicefreundlicher, robuster KSB-IEC-Drehstrommotor V1

- Mehrbereichsspannung / -frequenz
- Schutzart IP 55
- Isolierstoffklasse F
- Temperaturfühler: 3 Kaltleiter

Leckage- und temperaturschocksicher durch gekammerte O-Ringe

Korrosionsfest:

- Hydraulikteile und Pumpenmantel aus hochlegiertem, rostfreien Stahl
- bei Ausführung CN Pumpengehäuse und Druckdeckel aus CrNiMo-Stahlguß

Hohe Betriebssicherheit durch verwindungssteifen Pumpenmantel

- keine außenliegenden Trennfugen
- nur 2 Abdichtelemente

Einfache Montage und Rohrleitungsführung durch Inline-Bauweise

- unempfindlich gegen äußere Stutzenkräfte und -momente

Gehäuse

Pumpengehäuse mit gegenüberliegenden Saug- und Druckstutzen gleicher Nennweite in Inline-Ausführung. Pumpenfuß bei Movichrom N - G am Pumpengehäuse angegossen, bei Movichrom N - CN separate Grundplatte.

Wellendichtung

Als Wellendichtung wird eine ungekühlte, wartungsfreie Gleitringdichtung nach DIN 24 960 verwendet.

Antrieb

Standard:

- durch oberflächengekühlten IEC-Drehstrom-Kurzschlußläufermotor, bis 2,2 kW 220-240 V/380-420 V, ab 3 kW 380-420 V/660-725 V, Bauform V1, Schutzart IP 55, Isolationsklasse F, Fabrikat KSB mit 3 Kaltleitern.

Zugelassene Varianten:

- Einphasen-Wechselstrommotor bis 2,2 kW, 230 V, Bauform V1, Schutzart IP 54, Isolationsklasse F, Fabrikat nach unserer Wahl.
- Motorfabrikat nach Kundenwunsch auf Anfrage.

Drehrichtung:

Von der Antriebsseite aus gesehen, entgegen dem Uhrzeigersinn (siehe Drehrichtungspfeil an der Lüfterhaube des Motors).

Kupplung:

Starre Ausführung in Stahl, mit elektrokatalytischer Beschichtung entsprechend der Europäischen Norm für Maschinensicherheit.

Aufstellung

Standard:

- vertikale Aufstellung

Mögliche Variante:

- horizontale Aufstellung (der Befestigungssatz wird mitgeliefert)

Anstrich

Anstrich RAL 5002, mit Ausnahme der Oberflächen aus Edelstahl.

Prüfungen

Standard:

- Innendruckprüfung nach EN 809
- Dichtheitsprüfung mit Druckluft

Mögliche Variante:

- Hydraulische Prüfung mit Prüfprotokoll. Diese wird **immer mit dem dazugehörigen Motor** durchgeführt. NPSH- und Saughöhenmessung werden nicht durchgeführt.

Materialprüfung

Werksbescheinigung (entspricht EN 10204 = DIN 50 049-2.1).

In der Werksbescheinigung bestätigt das herstellende oder verarbeitende Werk in Form eines Textes ohne ausdrücklich angeführte Prüfergebnisse, daß die Lieferung den Vereinbarungen bei der Bestellannahme entspricht.

Kennlinien

Der Betriebspunkt muß auf eine der Kennlinien fixiert werden. Andere Betriebspunkte sind nicht möglich.

Die angegebenen NPSH-Werte sind Meßwerte, die der Kavitationsgrenze entsprechen, sie gelten für entgastetes Wasser.

Ein Sicherheitszuschlag von 0,5 m ist in dem NPSH-Wert der Pumpen bereits enthalten.

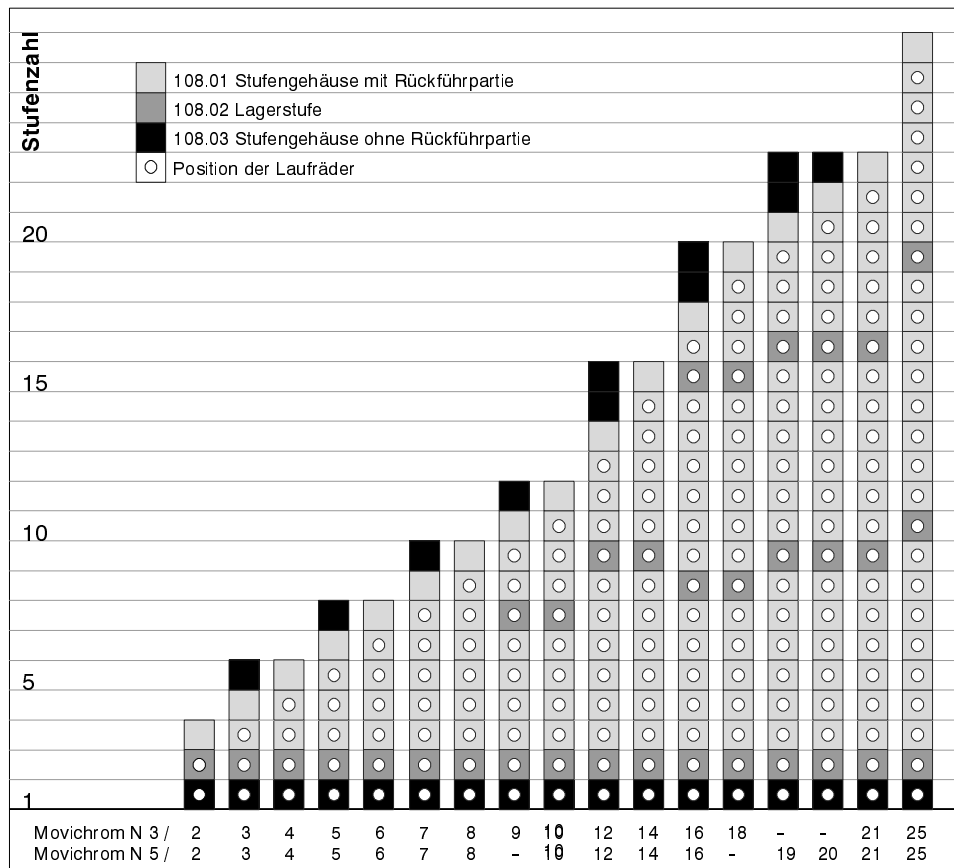
Garantien der Meßwerte nach DIN 1944/III:

Die Förderhöhen und Leistungsangaben gelten für Förderflüssigkeit mit der Dichte $\rho = 1,0 \text{ kg/dm}^3$ und einer kinematischen Zähigkeit ν bis max. $20 \text{ mm}^2/\text{s}$.

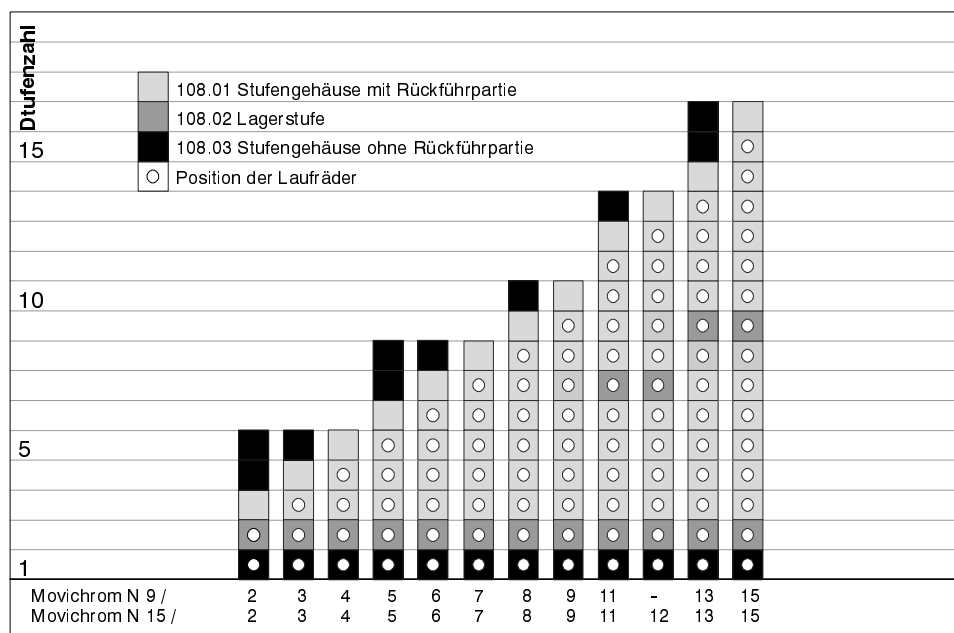
Der Zulaufdruck ist durch den Gesamtdruck der Pumpe bei $Q = 0$ auf 25 bar begrenzt.

Zusammensetzung der Hydrauliken

Movichrom N 3 und 5

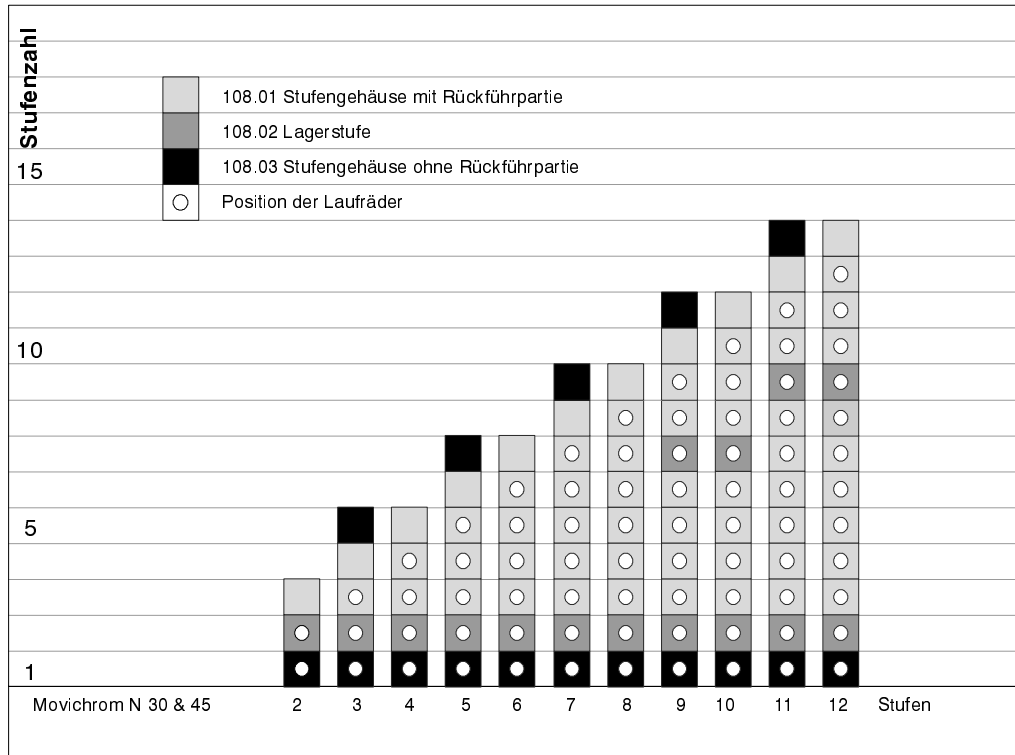


Movichrom N 9 und 15



Zusammensetzung der Hydrauliken

Movichrom N 30 und 45



Empfohlene Ersatzteilkhaltung für zweijährigen Dauerbetrieb

Anzahl identischer Pumpen (einschließlich Reservepumpen) ->		2	3	4	5	6 und 7	8 und 9	10 und mehr
Teile-Nr.	Teile-Benennung	Stückzahl der Ersatzteile						%
108.01	Stufengehäuse mit Rückführpartie	1 Satz		2 Sätze		3 Sätze		30
108.02	Lagerstufe	1 Satz		2 Sätze		3 Sätze		30
108.03	Stufengehäuse ohne Rückführpartie	1 Satz		2 Sätze		3 Sätze		30
210	Welle	1		2		3		30
230.01	Sauglaufrad	1		2		3		30
230.02	Laufgrad	1 Satz		2 Sätze		3 Sätze		30
321	Rillenkugellager	2		4		6		50
400.01	Flachdichtung	2	3	6	8	8	10	150
400.02	Flachdichtung	2	3	6	8	8	10	150
411.01	Dichtring	2	3	6	8	8	10	150
411.02	Dichtring	2	3	6	8	8	10	150
411.03	Dichtring	2 Sätze	3 Sätze	6 Sätze	8 Sätze	8 Sätze	10 Sätze	150
412	O-Ring	2 Sätze	3 Sätze	4 Sätze	5 Sätze	6 Sätze	7 Sätze	90
433	Gleitringdichtung	2	3	4	5	6	7	90
474.01	Druckring	1 Satz		2 Sätze		3 Sätze		30
474.02	Druckring	1 Satz		2 Sätze		3 Sätze		30
507	Spritzring	1		2		3		30
525.01	Abstandhülse	1 Satz		2 Sätze		3 Sätze		30
525.02	Abstandhülse	1 Satz		2 Sätze		3 Sätze		30
529	Lagerhülse	1 Satz		2 Sätze		3 Sätze		30
550.01	Scheibe	1 Satz		2 Sätze		3 Sätze		30
550.02	Scheibe	1 Satz		2 Sätze		3 Sätze		30
580	Kappe	1		2		3		30
681	Kupplungsschutz	1		2		3		30
840	Kupplung	1		2		3		30
903.01	Verschlusschraube	1		2		3		30
903.02	Verschlusschraube	1		2		3		30
903.03	Verschlusschraube	1 Satz		2 Sätze		3 Sätze		30
920.01	Mutter	1		2		3		30
920.03	Mutter	1		2		3		30
921	Wellenmutter	1		2		3		30
932.1	Sicherungsring	1 Satz		2 Sätze		3 Sätze		30
932.02	Sicherungsring	1 Satz		2 Sätze		3 Sätze		30
932.03	Sicherungsring	1		2		3		30
932.04	Sicherungsring	1		2		3		30
932.05	Sicherungsring	2		4		6		60
940	Paßfeder	1		2		3		30

Fördermedienliste

Die Angaben beziehen sich auf die Beständigkeit der Werkstoffe. Einschlägige Vorschriften/Regelwerke beim Pumpeneinsatz sind zu beachten.

Fördergut	Gehalt max. %	Temperatur max. in °C	Gleitringdichtungsausführung		
			1 U3BVGG 110 °C	2 U3BEGG 120 °C	3 U3U3X4GG 120 °C
Aceton		Raumtemp.	-	CN	-
Alaun		Raumtemp.	CN	-	-
Alkalische Reiniger			-	-	G
Alkohol (Ethanol)			-	G	-
Aluminiumsulfat	10	Raumtemp.	CN	-	-
Ammoniakwasser (Ammoniakhydroxid)	15	60	-	G	-
Ammoniumchlorid	15	60	-	CN	-
Ammoniumhydrogencarbonat	10	40	-	G	-
Ammoniumsulfat	20	50	-	CN	-
Antifrogen (KW-Basis)			G	-	-
Apfelwein			-	CN	-

Fördermedienliste (Fortsetzung)

Fördergut	Gehalt max. %	Temperatur max. in °C	Gleitringdichtungsausführung		
			1 U3BVG 110 °C	2 U3BEGG 120 °C	3 U3U3X4GG 120 °C
Benzin		Raumtemp.	G	-	-
Benzoessäure			CN	-	-
Borsäure			CN	-	-
Branntwein			-	G	-
Butanol			-	G	-
Buttermilch			CN	-	-
Calciumacetat			-	CN	-
Calciumhydroxid	10		-	G	-
Calciumnitrat	10	30	-	G	-
Deionat			-	-	CN
Dieselöl (leicht und extra leicht)			G	-	-
Entfettungslösung			-	-	G
Erdöl			CN	-	-
Erdnußöl			G	-	-
Essig (Weinessig)			-	CN	-
Essigsäureanhydrid		Raumtemp.	-	CN	-
Ethanol			-	G	-
Ethylenglykol/Diethylenglykol			-	G	-
Fixierbad		Raumtemp.	CN	-	-
Flaschenspüler (alkalisch)	10	85	-	-	G
Frostschutzmittel (Glykolbasis)			-	G	-
Fruchtsäfte			-	G	-
Gerbsäure	50	Siedepunkt	-	CN	-
Glycerin			-	G	-
Glykol			-	-	G
Glykol-Wasser			-	G	-
Harnsäure			-	CN	-
Heizöl (leicht)			-	-	G
Hexan		40	G	-	-
Hydrauliköl			G	-	-
Isopropanol			-	G	-
Kaliumcarbonat			-	G	-
Kaliumhydrogencarbonat	10	80	-	G	-
Kaliumhydroxid	10	80	-	G	-
Kaliumnitrat	10	30	-	G	-
Kaliumpermanganat			-	CN	-
Kaliumsulfat			-	CN	-
Kalkmilch (Calciumhydroxid)			-	CN	-
Kerosin		Raumtemp.	G	-	-
Kühlschmiermittel		60	-	-	CN
Leinöl			G	-	-
Leinöl + 3% H ₂ SO ₄			CN	-	-
Likör			CN	-	-
Lösungsmittel (FCKW-frei)			CN	-	-
Magnesiumsulfat			-	CN	-
Maisöl			G	-	-
Maleinsäure	50	60	CN	-	-
Methanol			-	G	-
Methylalkohol	100	Raumtemp.	-	G	-
Milchsäure			CN	-	-
Miscella			G	-	-

Fördermedienliste (Fortsetzung)

Fördergut	Gehalt max. %	Temperatur max. in °C	Gleitringdichtungsausführung		
			1 U3BVGG 110 °C	2 U3BEGG 120 °C	3 U3U3X4GG 120 °C
Natriumcarbonat	10	60	-	G	-
Natriumhydroxid	25	20	-	G	-
Natriumhydroxid	10	80	-	G	-
Natriumnitrat	-	-	-	G	-
Natriumphosphat (sec; tert.)	5	110	-	G	-
Natriumsulfat	-	-	-	G	-
Natronlauge	25	20	-	G	-
Natronlauge	10	80	-	G	-
Obstpulpe (SO ₂ -haltig)			CN	-	-
Öle:					
Heizöl			-	-	G
Maisöl			G	-	-
Mineralöl			-	-	G
Pflanzenöle			CN	-	-
Rapsöl			G	-	-
Rizinusöl			G	-	-
Schmieröl			-	-	G
Schneidöl			-	-	G
Siliconöl			G	-	-
Sojaöl			G	-	-
Speiseöl			G	-	-
Terpentinöl			G	-	-
Turbinenöl (keine SDF-Öle)			-	-	G
Vegetabilische (frei von H ₂ SO ₄)			CN	-	-
Öl-Wasser-Gemische	10	Raumtemp.	-	-	G
Oxalsäure			CN	-	-
Paraffin(e)			CN	-	-
Petroleum			G	-	-
Phosphorsäure	konzentriert	Raumtemp.	CN	-	-
Phosphorsäure	10	85	CN	-	-
Pflanzenöle			G	-	-
Polyglycole		90	-	G	-
Polyethylenglycole		90	-	G	-
2-Propanol			-	G	-
Pulpe (Obstpulpe)			CN	-	-
Rohölkondensat			G	-	-
Salicylsäure		Raumtemp.	-	CN	-
Salmiakgeist (Ammoniumhydroxid)	15	60	-	G	-
Schwefelsäure	5	Raumtemp.	CN	-	-
Schwefelsäure	2,5	60	CN	-	-
Schweflige Säure (gesättigt)		Raumtemp.	CN	-	-
Terpentin (Öl)			G	-	-
Trinatriumphosphat	10	85	-	G	-
Toluol		Raumtemp.	CN	-	-

Fördermedienliste (Fortsetzung)

Fördergut	Gehalt max. %	Temperatur max. in °C	Gleitringdichtungsausführung		
			1 U3BVGG 110 °C	2 U3BEGG 120 °C	3 U3U3X4GG 120 °C
Wasser:					
Deionat ¹⁾			-	-	CN
Destilliertes Wasser ¹⁾			-	-	G
Entcarbonisiertes Wasser ¹⁾			-	-	G
Enthärtetes Wasser ¹⁾			-	-	G
Feuerlöschwasser ¹⁾			-	G	-
Heizungswasser ¹⁾			-	G	-
Kesselwasser (pH < 11,5) ¹⁾			-	G	-
Kesselspeisewasser teilents. ²⁾			-	G	-
Kesselspeisewasser vollents. ¹⁾			-	CN	-
Kondensat ²⁾			-	CN	-
Kühlwasser ²⁾			-	-	G
Leitungswasser ¹⁾			-	G	-
Meerwasser			CN	-	-
Rohwasser (Feststoffe <10 ppm) ²⁾			-	G	-
Reinwasser ¹⁾			-	G	-
Reinstwasser (Elektronik) ¹⁾			-	-	CN
Schwimmbadwasser (keine Sole) ¹⁾		35	-	G	-
Speisewasser			-	G	-
Spülwasser ¹⁾			-	G	-
Trinkwasser ¹⁾			-	G	-
Vollentsalztes Wasser ¹⁾			-	-	CN
Weichwasser			-	-	G
Wein (weiß / rot)			-	CN	-
Weinsäure	50	Raumtemp.	-	CN	-

1) Bei Movichrom N G:

Allgemeine Beurteilungskriterien bei Vorliegen einer Wasseranalyse: pH-Wert $\geq 6,5$; Gehalt an Chloriden (Cl^1) ≤ 150 mg/l. Bei Nichteinhaltung der Grenzwerte erbitten wir Rückfrage unter Vorlage der Analyse, Temperatur und Betriebsart.

Bei Movichrom N CN:

Chloridgehalte > 300 mg/l können unter ungünstigen Bedingungen (erhöhte Temperatur, Ablagerungen, lange Stillstandszeiten) zu lokaler Korrosion führen.

Auswahlbeispiel:

Gegeben: Reines Wasser 15 °C; Q = 3 m³/h; H = 40 m
erforderliche Antriebsleistung 0,75 kW

Gefunden: Movichrom N G 3/6 2

Baugröße (gem. Kennlinie 2900 min⁻¹) _____

Gleitringdichtungscode (gem. vorstehender Tabelle) _____

2) Grenzwerte für Kesselspeisewasser und Kondensat bei Einsatz von Gußeisen: pH-Wert $\geq 9,0$ (angestrebt $\geq 9,3$) kurzzeitig; pH-Wert $\geq 8,5$.

Diese Werte sind vor Pumpeneintritt in allen Betriebszuständen zu gewährleisten.

Die Wasseraufbereitung soll den VdTÜV-Richtlinien für die Speise- und Kesselwasser-Beschaffenheit bei Dampfanlagen bis 64 bar entsprechen.

Luftleinbrüche im System sind unbedingt zu vermeiden.

Bei Nichteinhaltung berät KSB unter Vorlage der Analyse, Temperatur und Betriebsart.

Auswahltabellen
Movichrom N G mit Drehstrommotor, 2900 1/min, 380-420 V, 50 Hz;
 Gleitringdichtungsausführung 1 : Wolframkarbid / Hartkohle / Viton

	Motor			mit Flanschausführung O (KSB-Ovalflansch/Gewindeanschluß)		mit Flanschausführung R (Rundflansch)		
	kW	≈ A	≈ A	Ident-Nr.	≈ kg	Ident-Nr.	≈ kg	
Movichrom N G 3								
/ 2	71M	0,37	0,97	0,89	48 870 000	26	48 870 105	29
/ 3	71M	0,37	0,97	0,89	48 870 001	27	48 870 106	30
/ 4	71M	0,55	1,38	1,25	48 870 002	29	48 870 107	32
/ 5	80M	0,75	1,73	1,6	48 870 003	41	48 870 108	44
/ 6	80M	0,75	1,73	1,6	48 870 004	42	48 870 109	45
/ 7	80M	1,1	2,5	2,4	48 870 005	44	48 870 110	47
/ 8	80M	1,1	2,5	2,4	48 870 006	45	48 870 111	48
/ 9	80M	1,1	2,5	2,4	48 870 007	49	48 870 112	52
/10	90S	1,5	3,3	3,2	48 870 008	51	48 870 113	54
/12	90S	1,5	3,3	3,2	48 870 009	52	48 870 114	55
/14	90L	2,2	4,5	4,3	48 870 010	56	48 870 115	59
/16	90L	2,2	4,5	4,3	48 870 011	57	48 870 116	60
/18	90L	2,2	4,5	4,3	48 870 012	63	48 870 117	66
/21	100L	3,0	6,6	6,1	--	--	48 870 118	69
/25	112M	4,0	7,8	7,6	--	--	48 870 119	79
Movichrom N G 5								
/ 2	71M	0,37	0,97	0,89	48 870 013	33	48 870 120	37
/ 3	71M	0,55	1,38	1,25	48 870 014	35	48 870 121	39
/ 4	80M	0,75	1,73	1,6	48 870 015	41	48 870 122	45
/ 5	80M	1,1	2,5	2,4	48 870 016	43	48 870 123	47
/ 6	80M	1,1	2,5	3,2	48 870 017	47	48 870 124	51
/ 7	90S	1,5	3,3	3,2	48 870 018	49	48 870 125	53
/ 8	90S	1,5	3,3	3,2	48 870 019	50	48 870 126	54
/10	90L	2,2	4,5	4,3	48 870 020	54	48 870 127	58
/12	90L	2,2	4,5	4,3	48 870 021	60	48 870 128	64
/14	100L	3,0	6,6	6,1	48 870 022	64	48 870 129	68
/16	100L	3,0	6,6	6,1	48 870 023	74	48 870 130	78
/19	112M	4,0	7,8	7,6	--	--	48 870 131	82
/20	112M	4,0	7,8	7,6	--	--	48 870 132	83
/21	112M	4,0	7,8	7,6	--	--	48 870 133	91
/25	112M	5,5	10,9	10,7	--	--	48 870 134	91
Movichrom N G 9								
/ 2	80M	1,1	2,5	2,4	48 870 026	48	48 870 135	50
/ 3	90S	1,5	3,3	3,2	48 870 027	53	48 870 136	55
/ 4	90L	2,2	4,5	4,3	48 870 028	57	48 870 137	59
/ 5	100L	3,0	6,6	6,1	48 870 029	66	48 870 138	68
/ 6	100L	3,0	6,6	6,1	48 870 030	67	48 870 139	69
/ 7	112M	4,0	7,8	7,6	48 870 031	77	48 870 140	79
/ 8	112M	4,0	7,8	7,6	48 870 032	78	48 870 141	80
/ 9	132S	5,5	11,3	11,1	48 870 033	88	48 870 142	90
/11	132S	5,5	11,3	11,1	48 870 034	91	48 870 143	93
/13	132S	7,5	14,7	14,0	--	--	48 870 144	103
/15	132S	7,5	14,7	14,0	--	--	48 870 145	106

Movichrom N G mit Drehstrommotor, 2900 1/min, 380-420 V, 50 Hz;
Gleitringdichtungsausführung 1 : Wolframkarbid / Hartkohle / Viton

Motor		380 V			420 V		mit Flanschausführung O (KSB-Ovalflansch/Gewindeanschluß)		mit Flanschausführung R (Rundflansch)	
		kW	≈ A	≈ A	Ident-Nr.	≈ kg	Ident-Nr.	≈ kg		
Movichrom N G 15										
/2	90L	2,2	4,5	4,3	--	--	48 870 146	58		
/3	100L	3,0	6,6	6,1	--	--	48 870 147	65		
/4	112M	4,0	7,8	7,6	--	--	48 870 148	78		
/5	112M	4,0	7,8	7,6	--	--	48 870 149	85		
/6	132S	5,5	11,3	11,1	--	--	48 870 150	90		
/7	132S	5,5	11,3	11,1	--	--	48 870 151	99		
/8	132S	7,5	14,7	14,0	--	--	48 870 152	100		
/9	160M	7,5	20,8	19,0	--	--	48 870 153	137		
/11	160M	11,0	20,8	19,0	--	--	48 870 154	141		
/12	160M	11,0	20,8	19,0	--	--	48 870 155	145		
/13	160M	11,0	20,8	19,0	--	--	48 870 156	152		
/15	160M	15,0	28,0	26,0	--	--	48 870 157	152		
Movichrom N G 30										
/2	112M	4,0	7,8	7,6	--	--	48 873 879	66		
/3	132S	5,5	11,3	11,1	--	--	48 873 880	85		
/4	132S	7,5	14,7	14,0	--	--	48 873 881	95		
/5	160M	11,0	20,8	19,0	--	--	48 873 882	120		
/6	160M	11,0	20,8	19,0	--	--	48 873 883	121		
/7	160M	15,0	28,6	26,0	--	--	48 873 884	139		
/8	160M	15,0	28,6	26,0	--	--	48 873 885	139		
/9	160L	18,5	34,3	33,6	--	--	48 873 886	159		
/10	160L	18,5	34,3	33,6	--	--	48 873 887	160		
/11	180M	22,0	39,8	40,3	--	--	48 873 888	179		
/12	180M	22,0	39,8	40,3	--	--	48 873 889	180		
Movichrom N G 45										
/2	132S	5,5	11,3	11,1	--	--	48 873 890	80		
/3	132S	7,5	14,7	14,0	--	--	48 873 891	95		
/4	160M	11,0	20,8	19,0	--	--	48 873 892	119		
/5	160M	15,0	28,6	26,0	--	--	48 873 893	133		
/6	160M	15,0	28,6	26,0	--	--	48 873 894	134		
/7	160L	18,5	34,3	33,6	--	--	48 873 895	156		
/8	180M	22,0	39,8	40,3	--	--	48 873 896	173		
/9	180M	22,0	39,8	40,3	--	--	48 873 897	175		
/10	200L	30,0	54,8	51,6	--	--	48 873 898	232		
/11	200L	30,0	54,8	51,6	--	--	48 873 899	234		
/12	200L	30,0	54,8	51,6	--	--	48 873 900	236		

**Movichrom N G mit Drehstrommotor, 2900 1/min, 380-420 V, 50 Hz;
Gleitringdichtungsausführung 2 : Wolframkarbid / Hartkohle / EPDM 80**

	Motor			mit Flanschausführung O (KSB-Ovalflansch/Gewindeanschluß)		mit Flanschausführung R (Rundflansch)		
		380 V kW	420 V ≈ A	420 V ≈ A	Ident-Nr.	≈ kg	Ident-Nr.	≈ kg
Movichrom N G 3								
/ 2	71M	0,37	0,97	0,89	48 870 035	26	48 870 158	29
/ 3	71M	0,37	0,97	0,89	48 870 036	27	48 870 159	30
/ 4	71M	0,55	1,38	1,25	48 870 037	29	48 870 160	32
/ 5	80M	0,75	1,73	1,6	48 870 038	41	48 870 161	44
/ 6	80M	0,75	1,73	1,6	48 870 039	42	48 870 162	45
/ 7	80M	1,1	2,5	2,4	48 870 040	44	48 870 163	47
/ 8	80M	1,1	2,5	2,4	48 870 041	45	48 870 164	48
/ 9	80M	1,1	2,5	2,4	48 870 042	49	48 870 165	52
/10	90S	1,5	3,3	3,2	48 870 043	51	48 870 166	54
/12	90S	1,5	3,3	3,2	48 870 044	52	48 870 167	55
/14	90L	2,2	4,5	4,3	48 870 045	56	48 870 168	59
/16	90L	2,2	4,5	4,3	48 870 046	57	48 870 169	60
/18	90L	2,2	4,5	4,3	48 870 047	63	48 870 170	66
/21	100L	3,0	6,6	6,1	--	--	48 870 171	69
/25	112M	4,0	7,8	7,6	--	--	48 870 172	79
Movichrom N G 5								
/ 2	71M	0,37	0,97	0,89	48 870 048	33	48 870 173	37
/ 3	71M	0,55	1,38	1,25	48 870 049	35	48 870 174	39
/ 4	80M	0,75	1,73	1,6	48 870 050	41	48 870 175	45
/ 5	80M	1,1	2,5	2,4	48 870 051	43	48 870 176	47
/ 6	80M	1,1	2,5	3,2	48 870 052	47	48 870 177	51
/ 7	90S	1,5	3,3	3,2	48 870 053	49	48 870 178	53
/ 8	90S	1,5	3,3	3,2	48 870 054	50	48 870 179	54
/10	90L	2,2	4,5	4,3	48 870 055	54	48 870 180	58
/12	90L	2,2	4,5	4,3	48 870 056	60	48 870 181	64
/14	100L	3,0	6,6	6,1	48 870 057	64	48 870 182	68
/16	100L	3,0	6,6	6,1	48 870 058	74	48 870 183	78
/19	112M	4,0	7,8	7,6	--	--	48 870 184	82
/20	112M	4,0	7,8	7,6	--	--	48 870 185	83
/21	112M	4,0	7,8	7,6	--	--	48 870 186	91
/25	132S	5,5	10,9	10,7	--	--	48 870 187	91
Movichrom N G 9								
/ 2	80M	1,1	2,5	2,4	48 870 061	48	48 870 188	50
/ 3	90S	1,5	3,3	3,2	48 870 062	53	48 870 189	55
/ 4	90L	2,2	4,5	4,3	48 870 063	57	48 870 190	59
/ 5	100L	3,0	6,6	6,1	48 870 064	66	48 870 191	68
/ 6	100L	3,0	6,6	6,1	48 870 065	67	48 870 192	69
/ 7	112M	4,0	7,8	7,6	48 870 066	77	48 870 193	79
/ 8	112M	4,0	7,8	7,6	48 870 067	78	48 870 194	80
/ 9	132S	5,5	11,3	11,1	48 870 068	88	48 870 195	90
/11	132S	5,5	11,3	11,1	48 870 069	91	48 870 196	93
/13	132S	7,5	14,7	14,0	--	--	48 870 197	103
/15	132S	7,5	14,7	14,0	--	--	48 870 198	106

**Movichrom N G mit Drehstrommotor, 2900 1/min, 380-420 V, 50 Hz;
Gleitringdichtungsausführung 2 : Wolframkarbid / Hartkohle / EPDM 80**

	Motor			mit Flanschausführung O (KSB-Ovalflansch/Gewindeanschluß)		mit Flanschausführung R (Rundflansch)		
		kW	380 V ≈ A	420 V ≈ A	Ident-Nr.	≈ kg	Ident-Nr.	≈ kg
Movichrom N G 15								
/2	90L	2,2	4,5	4,3	--	--	48 870 199	58
/3	100L	3,0	6,6	6,1	--	--	48 870 200	65
/4	112M	4,0	7,8	7,6	--	--	48 870 201	78
/5	112M	4,0	7,8	7,6	--	--	48 870 202	85
/6	132S	5,5	11,3	11,1	--	--	48 870 203	90
/7	132S	5,5	11,3	11,1	--	--	48 870 204	99
/8	132S	7,5	14,7	14,0	--	--	48 870 205	100
/9	160M	7,5	20,8	19,0	--	--	48 870 206	137
/11	160M	11,0	20,8	19,0	--	--	48 870 207	141
/12	160M	11,0	20,8	19,0	--	--	48 870 208	145
/13	160M	11,0	20,8	19,0	--	--	48 870 209	152
/15	160M	15,0	28,0	26,0	--	--	48 870 210	152
Movichrom N G 30								
/2	112M	4,0	7,8	7,6	--	--	48 873 901	66
/3	132S	5,5	11,3	11,1	--	--	48 873 902	85
/4	132S	7,5	14,7	14,0	--	--	48 873 903	95
/5	160M	11,0	20,8	19,0	--	--	48 873 904	120
/6	160M	11,0	20,8	19,0	--	--	48 873 905	121
/7	160M	15,0	28,6	26,0	--	--	48 873 906	139
/8	160M	15,0	28,6	26,0	--	--	48 873 907	139
/9	160L	18,5	34,3	33,6	--	--	48 873 908	159
/10	160L	18,5	34,3	33,6	--	--	48 873 909	160
/11	180M	22,0	39,8	40,3	--	--	48 873 910	179
/12	180M	22,0	39,8	40,3	--	--	48 873 911	180
Movichrom N G 45								
/2	132S	5,5	11,3	11,1	--	--	48 873 912	80
/3	132S	7,5	14,7	14,0	--	--	48 873 913	95
/4	160M	11,0	20,8	19,0	--	--	48 873 914	119
/5	160M	15,0	28,6	26,0	--	--	48 873 915	133
/6	160M	15,0	28,6	26,0	--	--	48 873 916	134
/7	160L	18,5	34,3	33,6	--	--	48 873 917	156
/8	180M	22,0	39,8	40,3	--	--	48 873 918	173
/9	180M	22,0	39,8	40,3	--	--	48 873 919	175
/10	200L	30,0	54,8	51,6	--	--	48 873 920	232
/11	200L	30,0	54,8	51,6	--	--	48 873 921	234
/12	200L	30,0	54,8	51,6	--	--	48 873 922	236

**Movichrom N G mit Drehstrommotor, 2900 1/min, 380-420 V, 50 Hz;
Gleitringdichtungsausführung 3 : Wolframkarbid / Wolframkarbid / HNBR**

	Motor	380 V 420 V			mit Flanschführung O (KSB-Ovalfansch/Gewindeanschluß)		mit Flanschführung R (Rundflansch)	
		kW	≈ A	≈ A	Ident-Nr.	≈ kg	Ident-Nr.	≈ kg
Movichrom N G 3								
/2	71M	0,37	0,97	0,89	48 870 070	26	48 870 211	29
/3	71M	0,37	0,97	0,89	48 870 071	27	48 870 212	30
/4	71M	0,55	1,38	1,25	48 870 072	29	48 870 213	32
/5	80M	0,75	1,73	1,6	48 870 073	41	48 870 214	44
/6	80M	0,75	1,73	1,6	48 870 074	42	48 870 215	45
/7	80M	1,1	2,5	2,4	48 870 075	44	48 870 216	47
/8	80M	1,1	2,5	2,4	48 870 076	45	48 870 217	48
/9	80M	1,1	2,5	2,4	48 870 077	49	48 870 218	52
/10	90S	1,5	3,3	3,2	48 870 078	51	48 870 219	54
/12	90S	1,5	3,3	3,2	48 870 079	52	48 870 220	55
/14	90L	2,2	4,5	4,3	48 870 080	56	48 870 221	59
/16	90L	2,2	4,5	4,3	48 870 081	57	48 870 222	60
/18	90L	2,2	4,5	4,3	48 870 082	63	48 870 223	66
/21	100L	3,0	6,6	6,1	--	--	48 870 224	69
/25	112M	4,0	7,8	7,6	--	--	48 870 225	79
Movichrom N G 5								
/ 2	71M	0,37	0,97	0,89	48 870 083	33	48 870 226	37
/ 3	71M	0,55	1,38	1,25	48 870 084	35	48 870 227	39
/ 4	80M	0,75	1,73	1,6	48 870 085	41	48 870 228	45
/ 5	80M	1,1	2,5	2,4	48 870 086	43	48 870 229	47
/ 6	80M	1,1	2,5	3,2	48 870 087	47	48 870 230	51
/ 7	90S	1,5	3,3	3,2	48 870 088	49	48 870 231	53
/ 8	90S	1,5	3,3	3,2	48 870 089	50	48 870 232	54
/10	90L	2,2	4,5	4,3	48 870 090	54	48 870 233	58
/12	90L	2,2	4,5	4,3	48 870 091	60	48 870 234	64
/14	100L	3,0	6,6	6,1	48 870 092	64	48 870 235	68
/16	100L	3,0	6,6	6,1	48 870 093	74	48 870 236	78
/19	112M	4,0	7,8	7,6	--	--	48 870 237	82
/20	112M	4,0	7,8	7,6	--	--	48 870 238	83
/21	112M	4,0	7,8	7,6	--	--	48 870 239	91
/25	112M	5,5	10,9	10,7	--	--	48 870 240	91
Movichrom N G 9								
/2	80M	1,1	2,5	2,4	48 870 096	48	48 870 241	50
/3	90S	1,5	3,3	3,2	48 870 097	53	48 870 242	55
/4	90L	2,2	4,5	4,3	48 870 098	57	48 870 243	59
/5	100L	3,0	6,6	6,1	48 870 099	66	48 870 244	68
/6	100L	3,0	6,6	6,1	48 870 100	67	48 870 245	69
/7	112M	4,0	7,8	7,6	48 870 101	77	48 870 246	79
/8	112M	4,0	7,8	7,6	48 870 102	78	48 870 247	80
/9	132S	5,5	11,3	11,1	48 870 103	88	48 870 248	90
/11	132S	5,5	11,3	11,1	48 870 104	91	48 870 249	93
/13	132S	7,5	14,7	14,0	--	--	48 870 250	103
/15	132S	7,5	14,7	14,0	--	--	48 870 251	106

**Movichrom N G mit Drehstrommotor, 2900 1/min, 380-420 V, 50 Hz;
Gleitringdichtungsausführung 3 : Wolframkarbid / Wolframkarbid / HNBR**

	Motor			mit Flanschführung O (KSB-Ovalflansch/Gewindeanschluß)		mit Flanschführung R (Rundflansch)		
		kW	380 V ≈ A	420 V ≈ A	Ident-Nr.	≈ kg	Ident-Nr.	≈ kg
Movichrom N G 15								
/2	90L	2,2	4,5	4,3	--	--	48 870 252	58
/3	100L	3,0	6,6	6,1	--	--	48 870 253	65
/4	112M	4,0	7,8	7,6	--	--	48 870 254	78
/5	112M	4,0	7,8	7,6	--	--	48 870 255	85
/6	132S	5,5	11,3	11,1	--	--	48 870 256	90
/7	132S	5,5	11,3	11,1	--	--	48 870 257	99
/8	132S	7,5	14,7	14,0	--	--	48 870 258	100
/9	160M	7,5	20,8	19,0	--	--	48 870 259	137
/11	160M	11,0	20,8	19,0	--	--	48 870 260	141
/12	160M	11,0	20,8	19,0	--	--	48 870 261	145
/13	160M	11,0	20,8	19,0	--	--	48 870 262	152
/15	160M	15,0	28,0	26,0	--	--	48 870 263	152
Movichrom N G 30								
/2	112M	4,0	7,8	7,6	--	--	48 873 923	66
/3	132S	5,5	11,3	11,1	--	--	48 873 924	85
/4	132S	7,5	14,7	14,0	--	--	48 873 925	95
/5	160M	11,0	20,8	19,0	--	--	48 873 926	120
/6	160M	11,0	20,8	19,0	--	--	48 873 927	121
/7	160M	15,0	28,6	26,0	--	--	48 873 928	139
/8	160M	15,0	28,6	26,0	--	--	48 873 929	139
/9	160L	18,5	34,3	33,6	--	--	48 873 930	159
/10	160L	18,5	34,3	33,6	--	--	48 873 931	160
/11	180M	22,0	39,8	40,3	--	--	48 873 932	179
/12	180M	22,0	39,8	40,3	--	--	48 873 933	180
Movichrom N G 45								
/2	132S	5,5	11,3	11,1	--	--	48 873 934	80
/3	132S	7,5	14,7	14,0	--	--	48 873 935	95
/4	160M	11,0	20,8	19,0	--	--	48 873 936	119
/5	160M	15,0	28,6	26,0	--	--	48 873 937	133
/6	160M	15,0	28,6	26,0	--	--	48 873 938	134
/7	160L	18,5	34,3	33,6	--	--	48 873 939	156
/8	180M	22,0	39,8	40,3	--	--	48 873 940	173
/9	180M	22,0	39,8	40,3	--	--	48 873 941	175
/10	200L	30,0	54,8	51,6	--	--	48 873 942	232
/11	200L	30,0	54,8	51,6	--	--	48 873 943	234
/12	200L	30,0	54,8	51,6	--	--	48 873 944	236

Auswahltabellen
Movichrom N CN mit Drehstrommotor, 2900 1/min, 380-420 V, 50 Hz;
Gleitringdichtungsausführung 1: Wolframkarbid / Hartkohle / Viton

	Motor			mit Victaulic-Flansch		mit Flanschausführung R (Rundflansch)		
		kW	≈ A	≈ A	Ident-Nr.	≈ kg	Ident-Nr.	≈ kg
Movichrom N CN 3								
/ 2	71M	0,37	0,97	0,89	48 870 423	26	48 870 264	29
/ 3	71M	0,37	0,97	0,89	48 870 424	27	48 870 265	30
/ 4	71M	0,55	1,38	1,25	48 870 425	29	48 870 266	32
/ 5	80M	0,75	1,73	1,6	48 870 426	41	48 870 267	44
/ 6	80M	0,75	1,73	1,6	48 870 427	42	48 870 268	45
/ 7	80M	1,1	2,5	2,4	48 870 428	44	48 870 269	47
/ 8	80M	1,1	2,5	2,4	48 870 429	45	48 870 270	48
/ 9	80M	1,1	2,5	2,4	48 870 430	49	48 870 271	52
/10	90S	1,5	3,3	3,2	48 870 431	51	48 870 272	54
/12	90S	1,5	3,3	3,2	48 870 432	52	48 870 273	55
/14	90L	2,2	4,5	4,3	48 870 433	56	48 870 274	59
/16	90L	2,2	4,5	4,3	48 870 434	57	48 870 275	60
/18	90L	2,2	4,5	4,3	48 870 435	63	48 870 276	66
/21	100L	3,0	6,6	6,1	48 870 436	66	48 870 277	69
/25	112M	4,0	7,8	7,6	48 870 437	76	48 870 278	79
Movichrom N CN 5								
/ 2	71M	0,37	0,97	0,89	48 870 438	33	48 870 279	37
/ 3	71M	0,55	1,38	1,25	48 870 439	35	48 870 280	39
/ 4	80M	0,75	1,73	1,6	48 870 440	41	48 870 281	45
/ 5	80M	1,1	2,5	2,4	48 870 441	43	48 870 282	47
/ 6	80M	1,1	2,5	3,2	48 870 442	47	48 870 283	51
/ 7	90S	1,5	3,3	3,2	48 870 443	49	48 870 284	53
/ 8	90S	1,5	3,3	3,2	48 870 444	50	48 870 285	54
/10	90L	2,2	4,5	4,3	48 870 445	54	48 870 286	58
/12	90L	2,2	4,5	4,3	48 870 446	60	48 870 287	64
/14	100L	3,0	6,6	6,1	48 870 447	64	48 870 288	68
/16	100L	3,0	6,6	6,1	48 870 448	74	48 870 289	78
/19	112M	4,0	7,8	7,6	48 870 449	78	48 870 290	82
/20	112M	4,0	7,8	7,6	48 870 450	79	48 870 291	83
/21	112M	4,0	7,8	7,6	48 870 451	87	48 870 292	91
/25	112M	5,5	10,9	10,7	48 870 452	87	48 870 293	91
Movichrom N CN 9								
/ 2	80M	1,1	2,5	2,4	48 870 453	48	48 870 294	50
/ 3	90S	1,5	3,3	3,2	48 870 454	53	48 870 295	55
/ 4	90L	2,2	4,5	4,3	48 870 455	57	48 870 296	59
/ 5	100L	3,0	6,6	6,1	48 870 456	66	48 870 297	68
/ 6	100L	3,0	6,6	6,1	48 870 457	67	48 870 298	69
/ 7	112M	4,0	7,8	7,6	48 870 458	77	48 870 299	79
/ 8	112M	4,0	7,8	7,6	48 870 459	78	48 870 300	80
/ 9	132S	5,5	11,3	11,1	48 870 460	88	48 870 301	90
/11	132S	5,5	11,3	11,1	48 870 461	91	48 870 302	93
/13	132S	7,5	14,7	14,0	48 870 462	101	48 870 303	103
/15	132S	7,5	14,7	14,0	48 870 463	104	48 870 304	106

**Movichrom N CN mit Drehstrommotor, 2900 1/min, 380-420 V, 50 Hz;
Gleitringdichtungsausführung 1: Wolframkarbid / Hartkohle / Viton**

Motor		380 V			420 V		mit Victaulic-Flansch		mit Flanschausführung R (Rundflansch)	
		kW	≈ A	≈ A	Ident-Nr.	≈ kg	Ident-Nr.	≈ kg		
Movichrom N CN 15										
/2	90L	2,2	4,5	4,3	48 870 464	58	48 870 305	58		
/3	100L	3,0	6,6	6,1	48 870 465	65	48 870 306	65		
/4	112M	4,0	7,8	7,6	48 870 466	78	48 870 307	78		
/5	112M	4,0	7,8	7,6	48 870 467	85	48 870 308	85		
/6	132S	5,5	11,3	11,1	48 870 468	90	48 870 309	90		
/7	132S	5,5	11,3	11,1	48 870 469	99	48 870 310	99		
/8	132S	7,5	14,7	14,0	48 870 470	100	48 870 311	100		
/9	160M	7,5	20,8	19,0	48 870 471	137	48 870 312	137		
/11	160M	11,0	20,8	19,0	48 870 472	141	48 870 313	141		
/12	160M	11,0	20,8	19,0	48 870 473	145	48 870 314	145		
/13	160M	11,0	20,8	19,0	48 870 474	152	48 870 315	152		
/15	160M	15,0	28,0	26,0	48 870 475	152	48 870 316	152		
Movichrom N CN 30										
/2	112M	4,0	7,8	7,6	--	--	48 873 945	66		
/3	132S	5,5	11,3	11,1	--	--	48 873 946	85		
/4	132S	7,5	14,7	14,0	--	--	48 873 947	95		
/5	160M	11,0	20,8	19,0	--	--	48 873 948	120		
/6	160M	11,0	20,8	19,0	--	--	48 873 949	121		
/7	160M	15,0	28,6	26,0	--	--	48 873 950	139		
/8	160M	15,0	28,6	26,0	--	--	48 873 951	139		
/9	160L	18,5	34,3	33,6	--	--	48 873 952	159		
/10	160L	18,5	34,3	33,6	--	--	48 873 953	160		
/11	180M	22,0	39,8	40,3	--	--	48 873 954	179		
/12	180M	22,0	39,8	40,3	--	--	48 873 955	180		
Movichrom N CN 45										
/2	132S	5,5	11,3	11,1	--	--	48 873 956	80		
/3	132S	7,5	14,7	14,0	--	--	48 873 957	95		
/4	160M	11,0	20,8	19,0	--	--	48 873 958	119		
/5	160M	15,0	28,6	26,0	--	--	48 873 959	133		
/6	160M	15,0	28,6	26,0	--	--	48 873 960	134		
/7	160L	18,5	34,3	33,6	--	--	48 873 961	156		
/8	180M	22,0	39,8	40,3	--	--	48 873 962	173		
/9	180M	22,0	39,8	40,3	--	--	48 873 963	175		
/10	200L	30,0	54,8	51,6	--	--	48 873 964	232		
/11	200L	30,0	54,8	51,6	--	--	48 873 965	234		
/12	200L	30,0	54,8	51,6	--	--	48 873 966	236		

**Movichrom N CN mit Drehstrommotor, 2900 1/min, 380-420 V, 50 Hz;
Gleitringdichtungsausführung 2: Wolframkarbid / Hartkohle / EPDM 80**

	Motor			mit Victaulic-Flansch		mit Flanschausführung R (Rundflansch)		
		kW	380 V ≈ A	420 V ≈ A	Ident-Nr.	≈ kg	Ident-Nr.	≈ kg
Movichrom N CN 3								
/2	71M	0,37	0,97	0,89	48 870 476	26	48 870 317	29
/3	71M	0,37	0,97	0,89	48 870 477	27	48 870 318	30
/4	71M	0,55	1,38	1,25	48 870 478	29	48 870 319	32
/5	80M	0,75	1,73	1,6	48 870 479	41	48 870 320	44
/6	80M	0,75	1,73	1,6	48 870 480	42	48 870 321	45
/7	80M	1,1	2,5	2,4	48 870 481	44	48 870 322	47
/8	80M	1,1	2,5	2,4	48 870 482	45	48 870 323	48
/9	80M	1,1	2,5	2,4	48 870 483	49	48 870 324	52
/10	90S	1,5	3,3	3,2	48 870 484	51	48 870 325	54
/12	90S	1,5	3,3	3,2	48 870 485	52	48 870 326	55
/14	90L	2,2	4,5	4,3	48 870 486	56	48 870 327	59
/16	90L	2,2	4,5	4,3	48 870 487	57	48 870 328	60
/18	90L	2,2	4,5	4,3	48 870 488	63	48 870 329	66
/21	100L	3,0	6,6	6,1	48 870 489	66	48 870 330	69
/25	112M	4,0	7,8	7,6	48 870 490	76	48 870 331	79
Movichrom N CN 5								
/ 2	71M	0,37	0,97	0,89	48 870 491	33	48 870 332	37
/ 3	71M	0,55	1,38	1,25	48 870 492	35	48 870 333	39
/ 4	80M	0,75	1,73	1,6	48 870 493	41	48 870 334	45
/ 5	80M	1,1	2,5	2,4	48 870 494	43	48 870 335	47
/ 6	80M	1,1	2,5	3,2	48 870 495	47	48 870 336	51
/ 7	90S	1,5	3,3	3,2	48 870 496	49	48 870 337	53
/ 8	90S	1,5	3,3	3,2	48 870 497	50	48 870 338	54
/10	90L	2,2	4,5	4,3	48 870 498	54	48 870 339	58
/12	90L	2,2	4,5	4,3	48 870 499	60	48 870 340	64
/14	100L	3,0	6,6	6,1	48 870 500	64	48 870 341	68
/16	100L	3,0	6,6	6,1	48 870 501	74	48 870 342	78
/19	112M	4,0	7,8	7,6	48 870 502	78	48 870 343	82
/20	112M	4,0	7,8	7,6	48 870 503	79	48 870 344	83
/21	112M	4,0	7,8	7,6	48 870 504	87	48 870 345	91
/25	112M	5,5	10,9	10,7	48 870 505	87	48 870 346	91
Movichrom N CN 9								
/2	80M	1,1	2,5	2,4	48 870 506	48	48 870 347	50
/3	90S	1,5	3,3	3,2	48 870 507	53	48 870 348	55
/4	90L	2,2	4,5	4,3	48 870 508	57	48 870 349	59
/5	100L	3,0	6,6	6,1	48 870 509	66	48 870 350	68
/6	100L	3,0	6,6	6,1	48 870 510	67	48 870 351	69
/7	112M	4,0	7,8	7,6	48 870 511	77	48 870 352	79
/8	112M	4,0	7,8	7,6	48 870 512	78	48 870 353	80
/9	132S	5,5	11,3	11,1	48 870 513	88	48 870 354	90
/11	132S	5,5	11,3	11,1	48 870 514	91	48 870 355	93
/13	132S	7,5	14,7	14,0	48 870 515	101	48 870 356	103
/15	132S	7,5	14,7	14,0	48 870 516	104	48 870 357	106

**Movichrom N CN mit Drehstrommotor, 2900 1/min, 380-420 V, 50 Hz;
Gleitringdichtungsausführung 2: Wolframkarbid / Hartkohle / EPDM 80**

	Motor			mit Victaulic-Flansch		mit Flanschausführung R (Rundflansch)		
		kW	380 V ≈ A	420 V ≈ A	Ident-Nr.	≈ kg	Ident-Nr.	≈ kg
Movichrom N CN 15								
/2	90L	2,2	4,5	4,3	48 870 517	58	48 870 358	58
/3	100L	3,0	6,6	6,1	48 870 518	65	48 870 359	65
/4	112M	4,0	7,8	7,6	48 870 519	78	48 870 360	78
/5	112M	4,0	7,8	7,6	48 870 520	85	48 870 361	85
/6	132S	5,5	11,3	11,1	48 870 521	90	48 870 362	90
/7	132S	5,5	11,3	11,1	48 870 522	99	48 870 363	99
/8	132S	7,5	14,7	14,0	48 870 523	100	48 870 364	100
/9	160M	7,5	20,8	19,0	48 870 524	137	48 870 365	137
/11	160M	11,0	20,8	19,0	48 870 525	141	48 870 366	141
/12	160M	11,0	20,8	19,0	48 870 526	145	48 870 367	145
/13	160M	11,0	20,8	19,0	48 870 527	152	48 870 368	152
/15	160M	15,0	28,0	26,0	48 870 528	152	48 870 369	152
Movichrom N CN 30								
/2	112M	4,0	7,8	7,6	--	--	48 873 967	66
/3	132S	5,5	11,3	11,1	--	--	48 873 968	85
/4	132S	7,5	14,7	14,0	--	--	48 873 969	95
/5	160M	11,0	20,8	19,0	--	--	48 873 970	120
/6	160M	11,0	20,8	19,0	--	--	48 873 971	121
/7	160M	15,0	28,6	26,0	--	--	48 873 972	139
/8	160M	15,0	28,6	26,0	--	--	48 873 973	139
/9	160L	18,5	34,3	33,6	--	--	48 873 974	159
/10	160L	18,5	34,3	33,6	--	--	48 873 975	160
/11	180M	22,0	39,8	40,3	--	--	48 873 976	179
/12	180M	22,0	39,8	40,3	--	--	48 873 977	180
Movichrom N CN 45								
/2	132S	5,5	11,3	11,1	--	--	48 873 978	80
/3	132S	7,5	14,7	14,0	--	--	48 873 979	95
/4	160M	11,0	20,8	19,0	--	--	48 873 980	119
/5	160M	15,0	28,6	26,0	--	--	48 873 981	133
/6	160M	15,0	28,6	26,0	--	--	48 873 982	134
/7	160L	18,5	34,3	33,6	--	--	48 873 983	156
/8	180M	22,0	39,8	40,3	--	--	48 873 984	173
/9	180M	22,0	39,8	40,3	--	--	48 873 985	175
/10	200L	30,0	54,8	51,6	--	--	48 873 986	232
/11	200L	30,0	54,8	51,6	--	--	48 873 987	234
/12	200L	30,0	54,8	51,6	--	--	48 873 988	236

**Movichrom N CN mit Drehstrommotor, 2900 1/min, 380-420 V, 50 Hz;
Gleitringdichtungsausführung 3 : Wolframkarbid / Wolframkarbid / HNBR**

	Motor			mit Victaulic-Flansch		mit Flanschausführung R (Rundflansch)		
		380 V kW	420 V ≈ A	Ident-Nr.	≈ kg	Ident-Nr.	≈ kg	
Movichrom N CN 3								
/2	71M	0,37	0,97	0,89	48 870 529	26	48 870 370	29
/3	71M	0,37	0,97	0,89	48 870 530	27	48 870 371	30
/4	71M	0,55	1,38	1,25	48 870 531	29	48 870 372	32
/5	80M	0,75	1,73	1,6	48 870 532	41	48 870 373	44
/6	80M	0,75	1,73	1,6	48 870 533	42	48 870 374	45
/7	80M	1,1	2,5	2,4	48 870 534	44	48 870 375	47
/8	80M	1,1	2,5	2,4	48 870 535	45	48 870 376	48
/9	80M	1,1	2,5	2,4	48 870 536	49	48 870 377	52
/10	90S	1,5	3,3	3,2	48 870 537	51	48 870 378	54
/12	90S	1,5	3,3	3,2	48 870 538	52	48 870 379	55
/14	90L	2,2	4,5	4,3	48 870 539	56	48 870 380	59
/16	90L	2,2	4,5	4,3	48 870 540	57	48 870 381	60
/18	90L	2,2	4,5	4,3	48 870 541	63	48 870 382	66
/21	100L	3,0	6,6	6,1	48 870 542	66	48 870 383	69
/25	112M	4,0	7,8	7,6	48 870 543	76	48 870 384	79
Movichrom N CN 5								
/ 2	71M	0,37	0,97	0,89	48 870 544	33	48 870 385	37
/ 3	71M	0,55	1,38	1,25	48 870 545	35	48 870 386	39
/ 4	80M	0,75	1,73	1,6	48 870 546	41	48 870 387	45
/ 5	80M	1,1	2,5	2,4	48 870 547	43	48 870 388	47
/ 6	80M	1,1	2,5	3,2	48 870 548	47	48 870 389	51
/ 7	90S	1,5	3,3	3,2	48 870 549	49	48 870 390	53
/ 8	90S	1,5	3,3	3,2	48 870 550	50	48 870 391	54
/10	90L	2,2	4,5	4,3	48 870 551	54	48 870 392	58
/12	90L	2,2	4,5	4,3	48 870 552	60	48 870 393	64
/14	100L	3,0	6,6	6,1	48 870 553	64	48 870 394	68
/16	100L	3,0	6,6	6,1	48 870 554	74	48 870 395	78
/19	112M	4,0	7,8	7,6	48 870 555	78	48 870 396	82
/20	112M	4,0	7,8	7,6	48 870 556	79	48 870 397	83
/21	112M	4,0	7,8	7,6	48 870 557	87	48 870 398	91
/25	112M	5,5	10,9	10,7	48 870 558	87	48 870 399	91
Movichrom N CN 9								
/2	80M	1,1	2,5	2,4	48 870 559	48	48 870 400	50
/3	90S	1,5	3,3	3,2	48 870 560	53	48 870 401	55
/4	90L	2,2	4,5	4,3	48 870 561	57	48 870 402	59
/5	100L	3,0	6,6	6,1	48 870 562	66	48 870 403	68
/6	100L	3,0	6,6	6,1	48 870 563	67	48 870 404	69
/7	112M	4,0	7,8	7,6	48 870 564	77	48 870 405	79
/8	112M	4,0	7,8	7,6	48 870 565	78	48 870 406	80
/9	132S	5,5	11,3	11,1	48 870 566	88	48 870 407	90
/11	132S	5,5	11,3	11,1	48 870 567	91	48 870 408	93
/13	132S	7,5	14,7	14,0	48 870 568	101	48 870 409	103
/15	132S	7,5	14,7	14,0	48 870 569	104	48 870 410	106

**Movichrom N CN mit Drehstrommotor, 2900 1/min, 380-420 V, 50 Hz;
Gleitringdichtungsausführung 3 : Wolframkarbid / Wolframkarbid / HNBR**

Motor		380 V			420 V		mit Victaulic-Flansch		mit Flanschausführung R (Rundflansch)	
		kW	≈ A	≈ A	Ident-Nr.	≈ kg	Ident-Nr.	≈ kg		
Movichrom N CN 15										
/2	90L	2,2	4,5	4,3	48 870 570	58	48 870 411	58		
/3	100L	3,0	6,6	6,1	48 870 571	65	48 870 412	65		
/4	112M	4,0	7,8	7,6	48 870 572	78	48 870 413	78		
/5	112M	4,0	7,8	7,6	48 870 573	85	48 870 414	85		
/6	132S	5,5	11,3	11,1	48 870 574	90	48 870 415	90		
/7	132S	5,5	11,3	11,1	48 870 575	99	48 870 416	99		
/8	132S	7,5	14,7	14,0	48 870 576	100	48 870 417	100		
/9	160M	7,5	20,8	19,0	48 870 577	137	48 870 418	137		
/11	160M	11,0	20,8	19,0	48 870 578	141	48 870 419	141		
/12	160M	11,0	20,8	19,0	48 870 579	145	48 870 420	145		
/13	160M	11,0	20,8	19,0	48 870 580	152	48 870 421	152		
/15	160M	15,0	28,0	26,0	48 870 581	152	48 870 422	152		
Movichrom N CN 30										
/2	112M	4,0	7,8	7,6	--	--	48 873 989	66		
/3	132S	5,5	11,3	11,1	--	--	48 873 990	85		
/4	132S	7,5	14,7	14,0	--	--	48 873 991	95		
/5	160M	11,0	20,8	19,0	--	--	48 873 992	120		
/6	160M	11,0	20,8	19,0	--	--	48 873 993	121		
/7	160M	15,0	28,6	26,0	--	--	48 873 994	139		
/8	160M	15,0	28,6	26,0	--	--	48 873 995	139		
/9	160L	18,5	34,3	33,6	--	--	48 873 996	159		
/10	160L	18,5	34,3	33,6	--	--	48 873 997	160		
/11	180M	22,0	39,8	40,3	--	--	48 873 998	179		
/12	180M	22,0	39,8	40,3	--	--	48 873 999	180		
Movichrom N CN 45										
/2	132S	5,5	11,3	11,1	--	--	48 874 000	80		
/3	132S	7,5	14,7	14,0	--	--	48 874 001	95		
/4	160M	11,0	20,8	19,0	--	--	48 874 002	119		
/5	160M	15,0	28,6	26,0	--	--	48 874 003	133		
/6	160M	15,0	28,6	26,0	--	--	48 874 004	134		
/7	160L	18,5	34,3	33,6	--	--	48 874 005	156		
/8	180M	22,0	39,8	40,3	--	--	48 874 006	173		
/9	180M	22,0	39,8	40,3	--	--	48 874 007	175		
/10	200L	30,0	54,8	51,6	--	--	48 874 008	232		
/11	200L	30,0	54,8	51,6	--	--	48 874 009	234		
/12	200L	30,0	54,8	51,6	--	--	48 874 010	236		

Auswahltabellen
Movichrom N G mit Drehstrommotor, 1450 1/min, 380-420 V, 50 Hz;
 Gleitringdichtungsausführung 2 : Wolframkarbid / Hartkohle / EPDM 80

	Motor				mit Flanschausführung O (KSB-Ovalflansch/Gewindeanschluß)		mit Flanschausführung R (Rundflansch)	
		kW	≈ A	≈ A	Ident-Nr.	≈ kg	Ident-Nr.	≈ kg
Movichrom N G 3								
/ 8	71	0,25	0,7	0,72	48 867 435	45	--	--
/ 9	71	0,25	0,7	0,72	48 867 436	49	--	--
/ 10	71	0,25	0,7	0,72	48 867 437	51	--	--
/ 12	71	0,25	0,7	0,72	48 867 438	52	--	--
/ 14	71	0,25	0,7	0,72	48 867 439	56	--	--
/ 16	71	0,37	1,1	1,13	48 867 440	57	--	--
/ 18	71	0,37	1,1	1,13	48 867 441	63	--	--
/ 21	71	0,37	1,1	1,13	48 867 442	69	--	--
/ 25	80	0,55	1,65	1,68	48 867 443	77	--	--
Movichrom N G 5								
/ 5	71	0,25	0,7	0,72	48 867 444	43	--	--
/ 6	71	0,25	0,7	0,72	48 867 445	47	--	--
/ 7	71	0,25	0,7	0,72	48 867 446	49	--	--
/ 8	71	0,25	0,7	0,72	48 867 447	50	--	--
/ 10	71	0,25	0,7	0,72	48 867 448	54	--	--
/ 12	71	0,37	1,1	1,13	48 867 449	60	--	--
/ 14	71	0,37	1,1	1,13	48 867 450	64	--	--
/ 16	80	0,55	1,65	1,68	48 867 451	74	--	--
/ 19	80	0,55	1,65	1,68	48 867 452	81	--	--
/ 20	80	0,55	1,65	1,68	48 867 453	82	--	--
Movichrom N G 9								
/ 11	80	0,75	2,0	2,0	48 867 454	63	--	--
/ 13	90S	1,1	2,7	2,7	48 867 455	71	--	--
/ 15	90S	1,1	2,7	2,7	48 867 456	74	--	--
Movichrom N G 15								
/ 5	80	0,75	2,0	2,0	--	--	48 867 457	85
/ 6	80	0,75	2,0	2,0	--	--	48 867 458	90
/ 7	90S	1,1	2,7	2,7	--	--	48 867 459	99
/ 8	90S	1,1	2,7	2,7	--	--	48 867 460	100
/ 9	90S	1,1	2,7	2,7	--	--	48 867 461	137
/ 11	90L	1,5	3,6	3,6	--	--	48 867 462	141
/ 12	90L	1,5	3,6	3,6	--	--	48 867 463	145
Movichrom N G 30								
/ 11	100L	3,0	7,1	7,3	--	--	48 874 343	77
/ 12	100L	3,0	7,1	7,3	--	--	48 874 344	78
Movichrom N G 45								
/ 8	100L	3,0	7,1	7,3	--	--	48 746 345	70
/ 9	100L	3,0	7,1	7,3	--	--	48 746 346	72
/ 10	112M	4,0	9,2	9,3	--	--	48 746 347	81
/ 11	112M	4,0	9,2	9,3	--	--	48 746 348	83
/ 12	112M	4,0	9,2	9,3	--	--	48 746 349	85

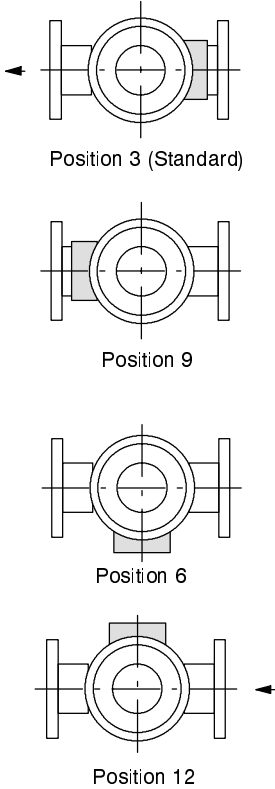
Maßtabellen
Movichrom N 3 G und CN 2900 1/min

	Stufen	Ovalflansche PN 16			Victaulic PN 25			Rundflansche PN 25		
		$\approx b_3$	$\approx h_1$	h_2	$\approx b_3$	$\approx h_1$	h_2	$\approx b_3$	$\approx h_1$	h_2
<p>*) nur Ausführung G</p>	/2	115	502	289	115	502	289	115	522	309
	/3		562	349		562	349		582	369
	/4		120	640		410	120		640	410
	/5	700		470	700	470		720	490	
	/6									
	/7	760		530	760	530		780	550	
	/8									
	/9	908		650	908	650		928	670	
	/10									
	/11	1028	770	1028	770	1048	790			
	/12									
	/13	132	1166	868	132	1186	888			
	/14									
	/15	140	1313	988	140	1333	1008			
	/16									
	/17									
	/18									
	/19									
	/20									
	/21									
	/22									
/23										
/24										
/25										

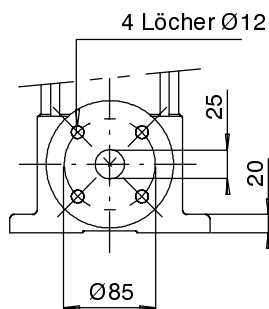
Flanschausführungen

Ovalflansche PN 16	Victaulic PN 25	Rundflansche PN 25

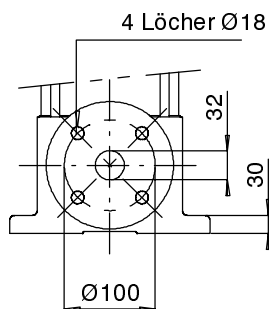
Klemmenkastenstellung
(von oben gesehen)



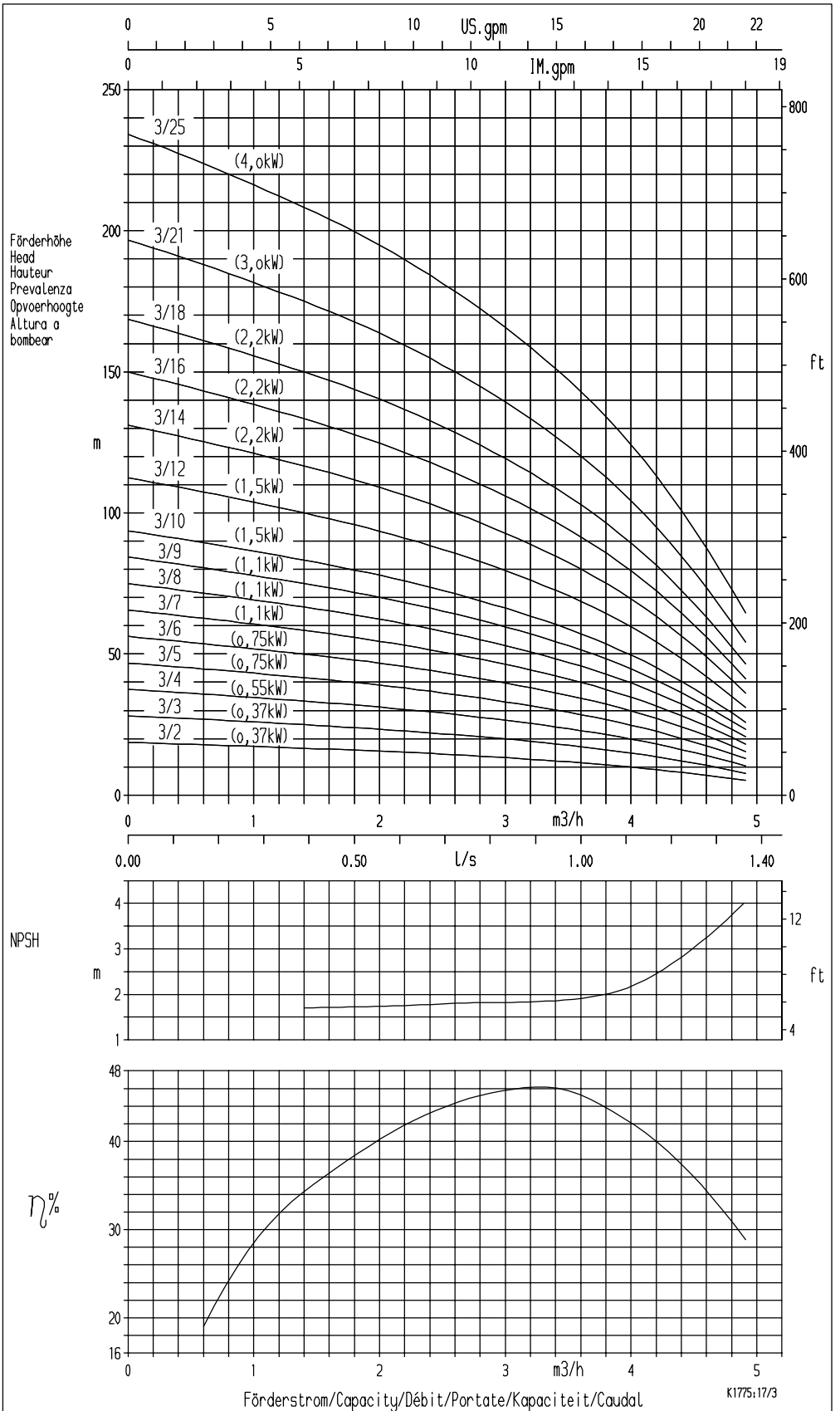
Movichrom N G



Movichrom N CN



Baureihe Pump type	Modèle Tipo	Nenn Drehzahl Nom. speed	Vitesse nom. Revoluciones nom.
Movichrom N 3		2900 1/min	
Angebots-Nr. Project No.	No. de l'offre Oferta No.	Pos.-Nr. Item No.	No. de pos. No. de pos.



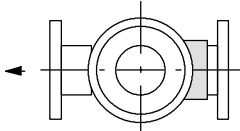
Maßtabellen
Movichrom N 5 G und CN 2900 1/min

Stufen	Ovalflansche PN 16			Victaulic PN 25			Rundflansche PN 25		
	$\approx b_3$	$\approx h_1$	h_2	$\approx b_3$	$\approx h_1$	h_2	$\approx b_3$	$\approx h_1$	h_2
/ 2		502	289		502	289		522	309
/ 3	115	562	349	115	562	349	115	582	369
/ 4		580	350		580	350		600	370
/ 5		640	410		640	410		660	430
/ 6		640	410		640	410		688	430
/ 7	120	728	470	120	728	470	120	748	490
/ 8		728	470		728	470		748	490
/ 10		788	530		788	530		808	550
/ 12		908	650		908	650		928	670
/ 14	132	956	658	132	956	658	132	976	678
/ 16		1076	778		1076	778		1096	798
/ 19									
/ 20				140	1193	868	140	1213	888
/ 21									
/ 25					1313	988		1333	1008

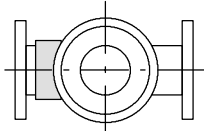
Flanschausführungen

Ovalflansche PN 16	Victaulic PN 25	Rundflansche PN 25

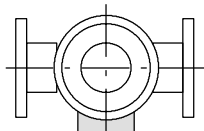
Klemmenkastenstellung
(von oben gesehen)



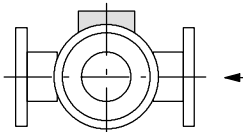
Position 3 (Standard)



Position 9

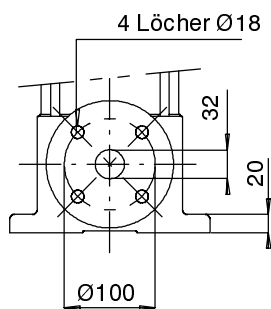


Position 6

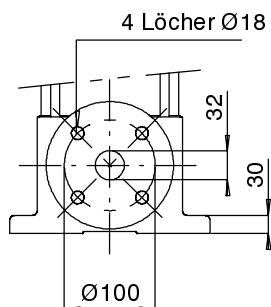


Position 12

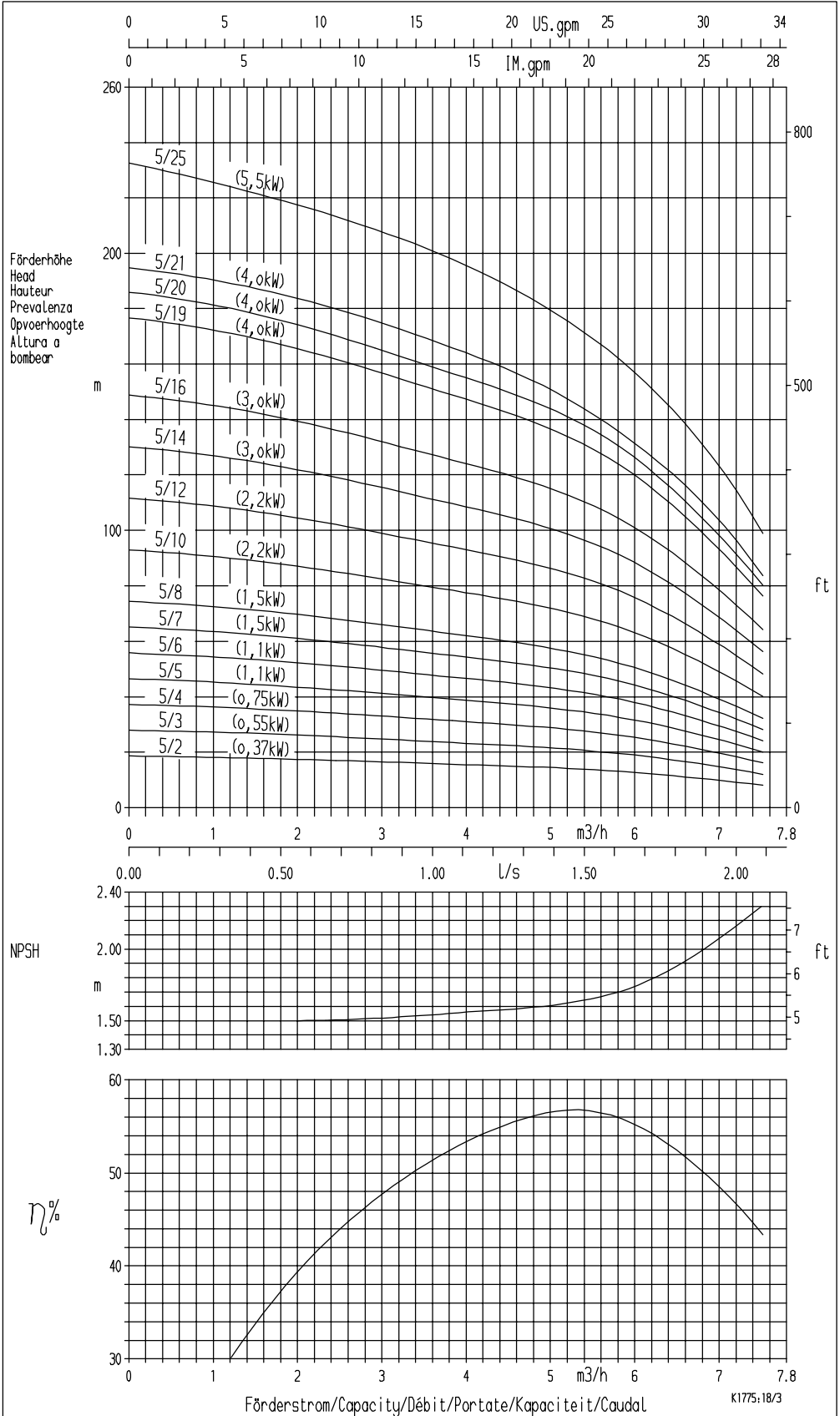
Movichrom N G



Movichrom N CN

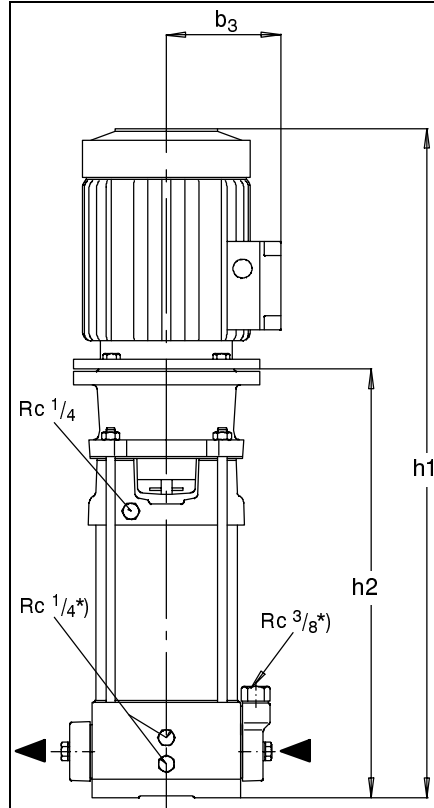


Baureihe Pump type	Modèle Tipo	Nennzahl Nom. speed	Vitesse nom. Revoluciones nom.
Movichrom N 5		2900 1/min	
Angebots-Nr. Project No.	No. de l'offre Oferta No.	Pos.-Nr. Item No.	No. de pos. No. de pos.



Maßtabellen
Movichrom N 9 G und CN 2900 1/min

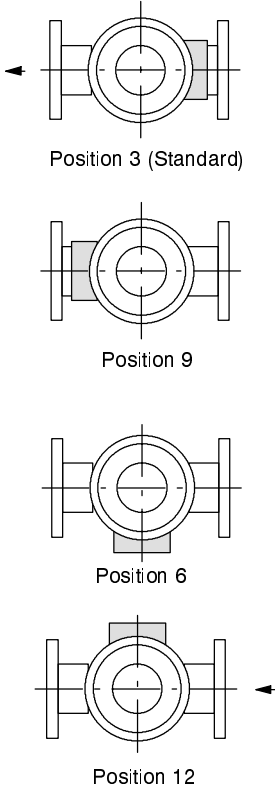
Stufen	Ovalflansche PN 16			Victaulic PN 25			Rundflansche PN 25		
	≈ b ₃	≈ h ₁	h ₂	≈ b ₃	≈ h ₁	h ₂	≈ b ₃	≈ h ₁	h ₂
/ 2		859			669			659	
/ 3	120	687	429	120	697	439	120	687	429
/ 4									
/ 5	132	858	560	132	868	570	132	858	560
/ 6									
/ 7	140	885	640	140	895	650	140	885	640
/ 8		965			975			965	
/ 9	151	1018	780	151	1028	790	151	1018	660
/ 11		1138			1148			1138	
/ 13				151	1268	910	151	1258	900
/ 15									



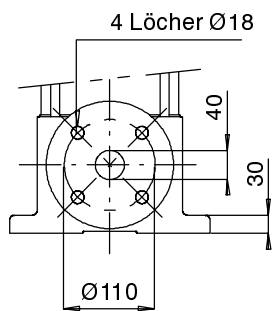
*) nur Ausführung G

Flanschausführungen

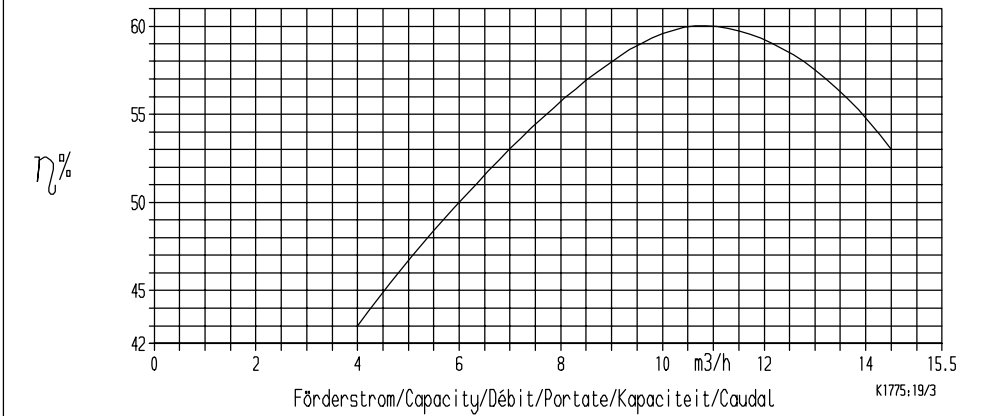
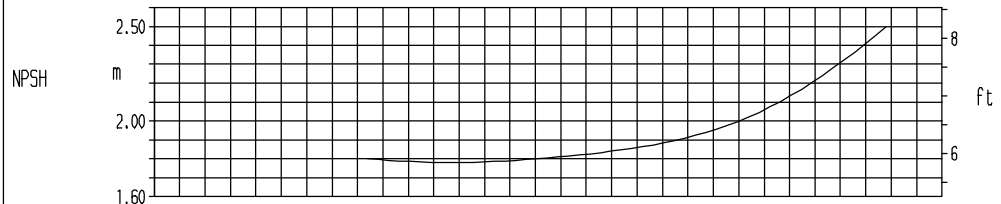
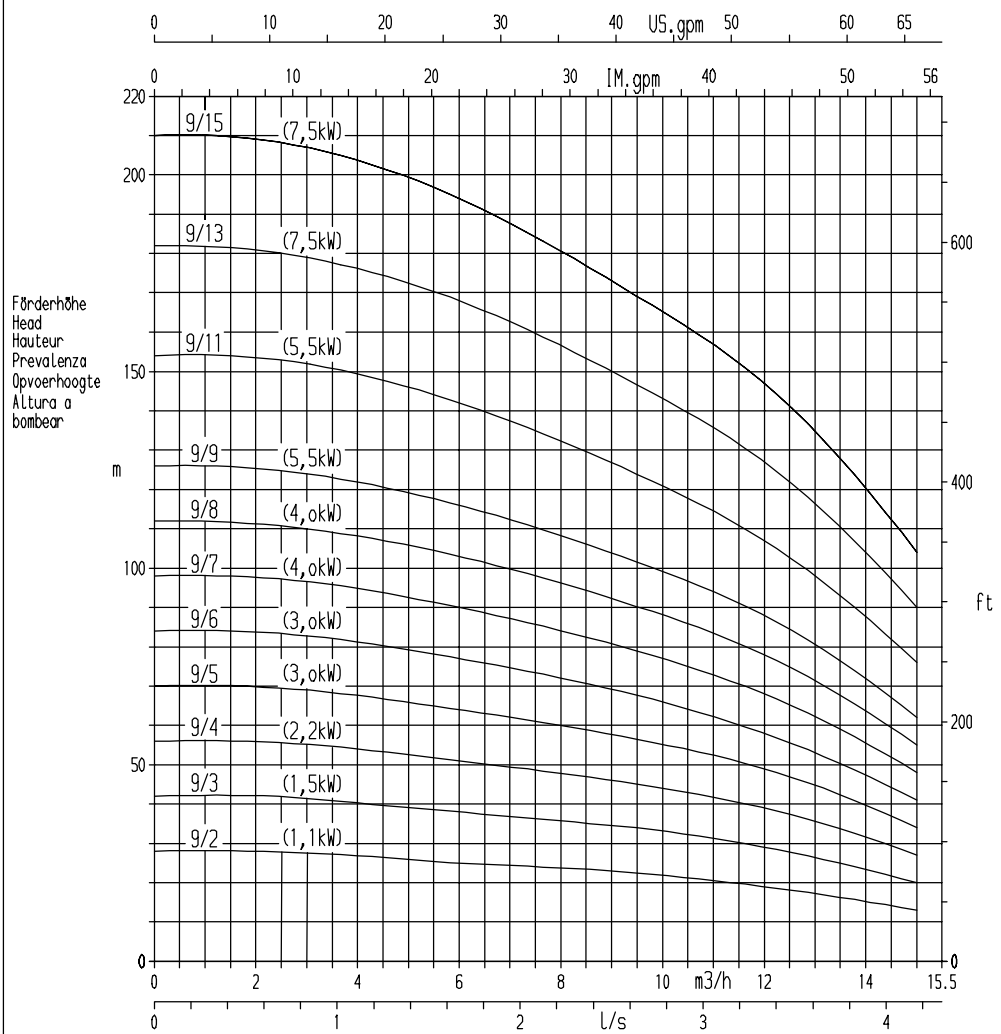
Ovalflansche PN 16	Victaulic PN 25	Rundflansche PN 25

Klemmenkastenstellung
(von oben gesehen)


Movichrom N G und CN



Baureihe Pump type	Modèle Tipo	Nenn Drehzahl Nom. speed	Vitesse nom. Revoluciones nom.
Movichrom N 9		2900 1/min	
Angebots-Nr. Project No.	No. de l'offre Oferta No.	Pos.-Nr. Item No.	No. de pos. No. de pos.



Maßtabellen
Movichrom N 15 G und CN 2900 1/min

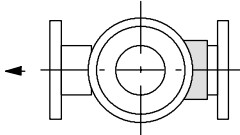
	Stufen	Victaulic und Rundflansche PN 25		
		$\approx b_3$	$\approx h_1$	h_2
	/ 2	120	697	439
	/ 3	132	748	450
	/ 4	140	775	
	/ 5		895	570
	/ 6	151	948	590
	/ 7		1028	670
	/ 8			
	/ 9	181	1296	820
	/ 11		1416	940
	/ 12			
	/ 13			
	/ 15			

*) nur Ausführung G

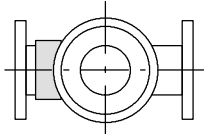
Flanschausführungen

Victaulic PN 25	Rundflansche PN 25

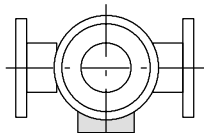
Klemmenkastenstellung
(von oben gesehen)



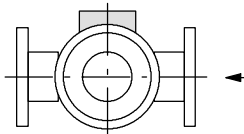
Position 3 (Standard)



Position 9

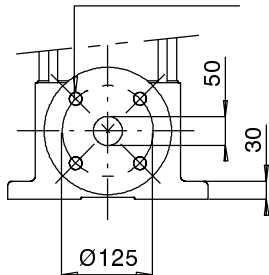


Position 6

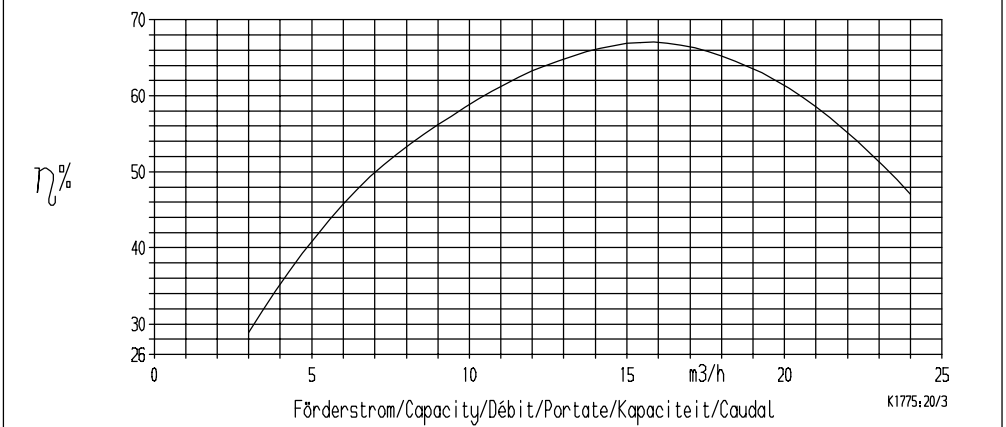
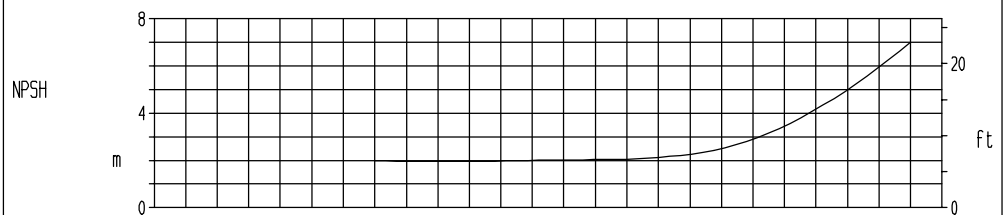
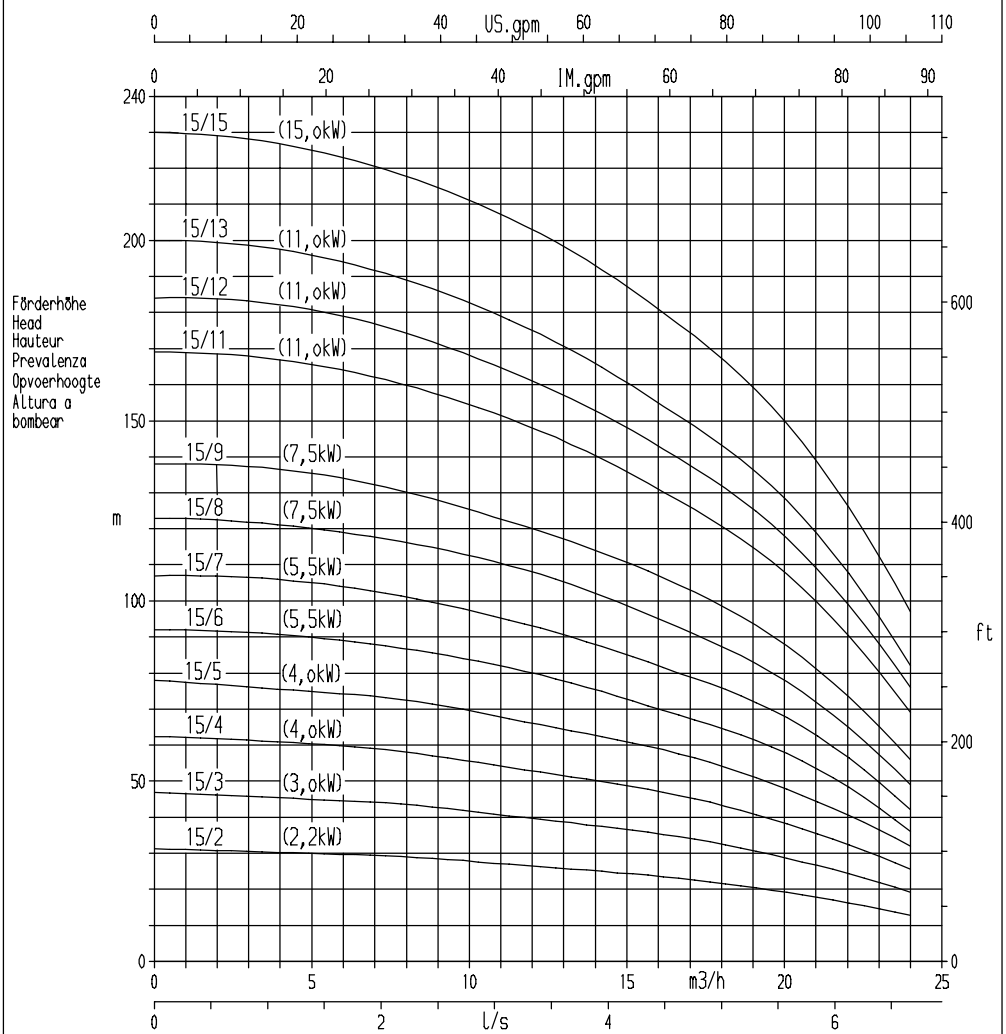


Position 12

Movichrom N G und CN
4 Löcher Ø18



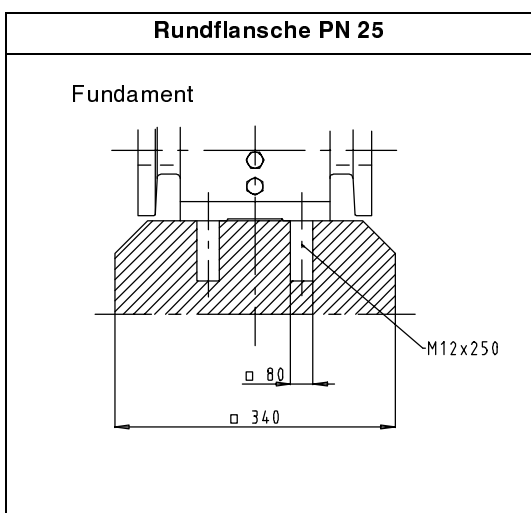
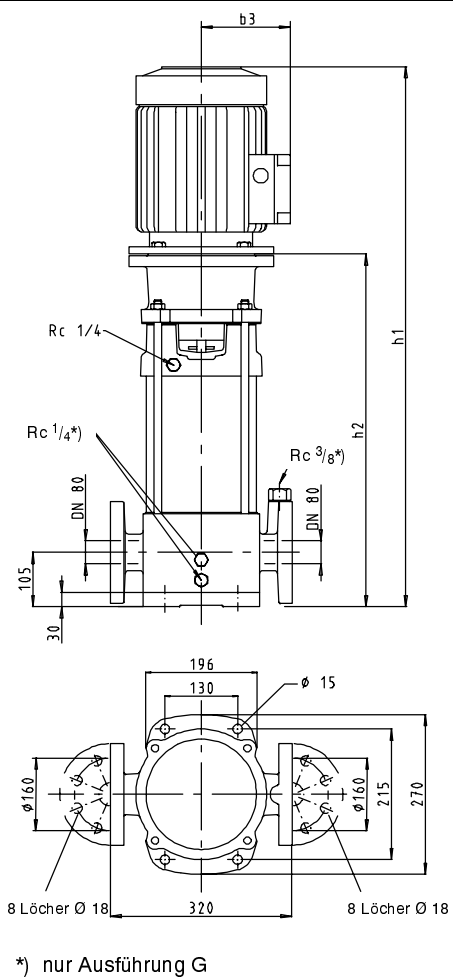
Baureihe Pump type	Modèle Tipo	Nenn Drehzahl Nom. speed	Vitesse nom. Revoluciones nom.	
Movichrom N 15		2900 1/min		
Angebots-Nr. Project No.	No. de l'offre Oferta No.	Pos.-Nr. Item No.	No. de pos. No. de pos.	

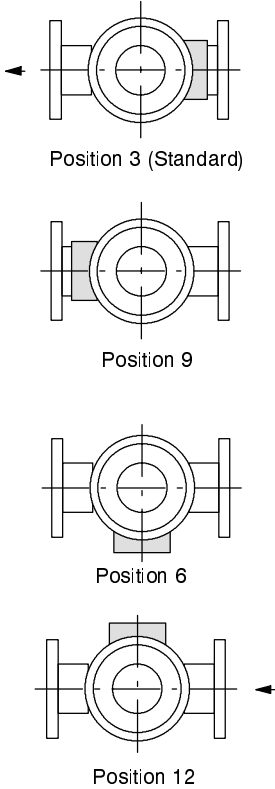


K1775:20/3

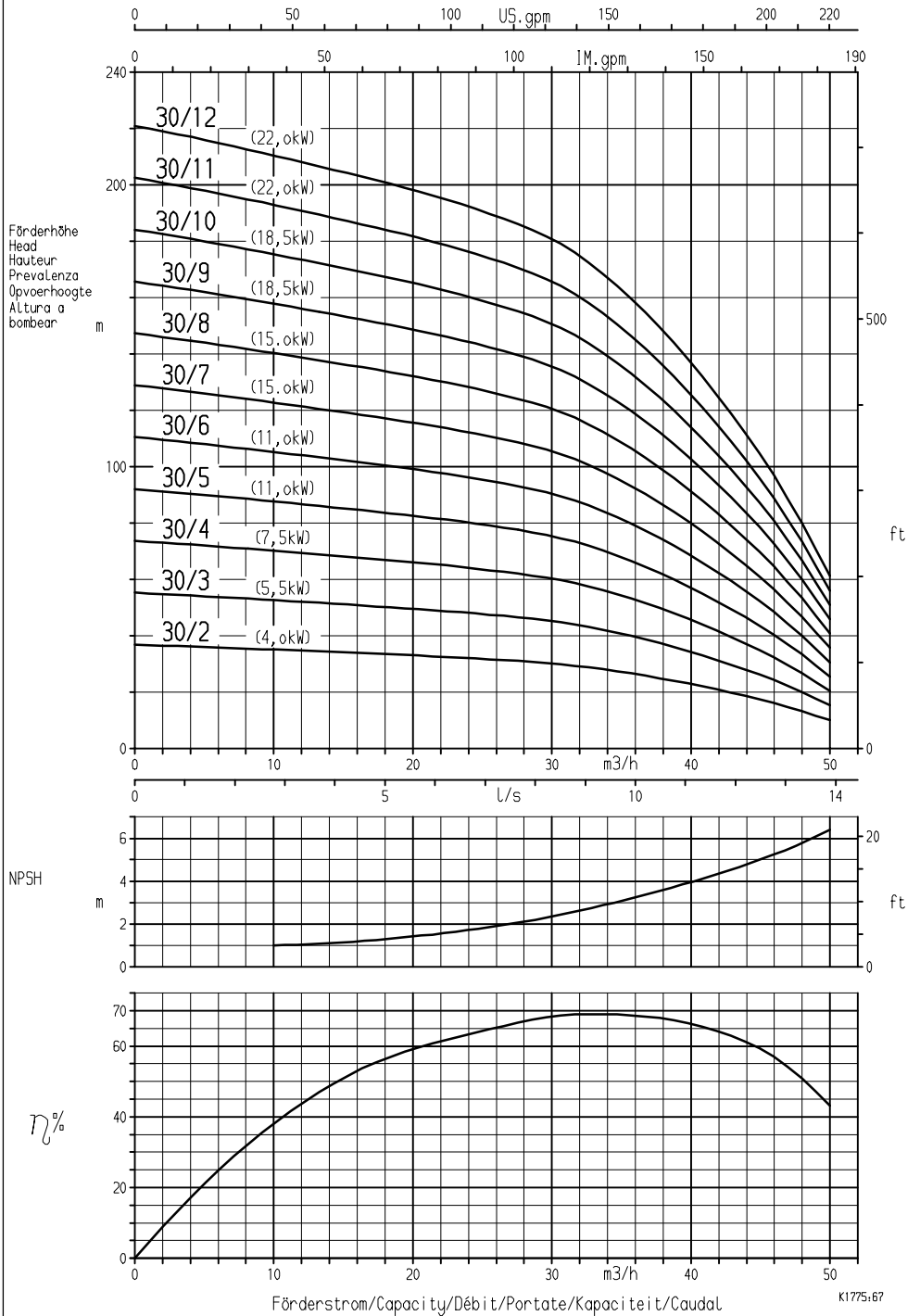
Maßtabellen
Movichrom N 30 G und CN 2900 1/min

Stufen	Rundflansche PN 25		
	$\approx b_3$	$\approx h_1$	h_2
/ 2	175	750	405
/ 3	200	900	515
/ 4			
/ 5	235	1130	640
/ 6			
/ 7			
/ 8			
/ 9	260	1220	730
/ 10			
/ 11	260	1320	825
/ 12			
	260	1530	915



Klemmenkastenstellung
(von oben gesehen)


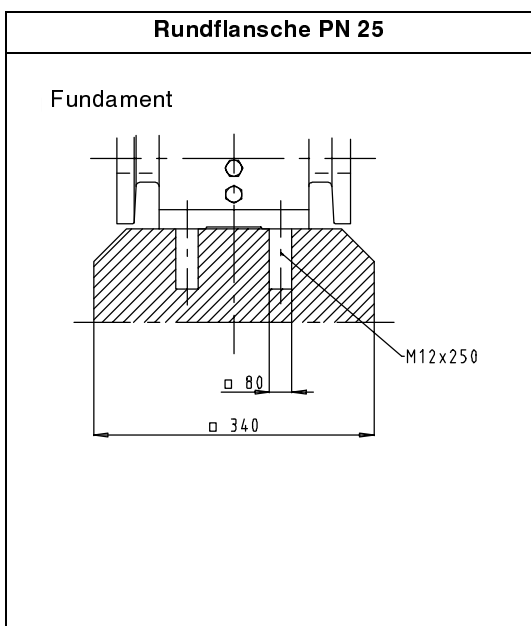
Baureihe Pump type	Modèle Tipo	Nenn Drehzahl Nom. speed	Vitesse nom. Revoluciones nom.
Movichrom N 30		2900 1/min	
Angebots-Nr. Project No.	No. de l'offre Oferta No.	Pos.-Nr. Item No.	No. de pos. No. de pos.



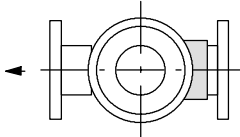
Maßtabellen
Movichrom N 45 G und CN 2900 1/min

	Stufen	Rundflansche PN 25		
		$\approx b_3$	$\approx h_1$	h_2
/ 2	200	200	830	445
			930	550
/ 4	235	235	1060	580
/ 5			1170	690
/ 6			1280	800
/ 8	260	260	1410	
/ 9			1520	
/ 10	310	310	1580	1010
/ 11			1680	
/ 12			1680	

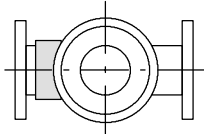
*) nur Ausführung G



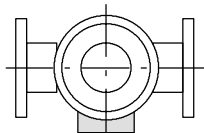
Klemmenkastenstellung
(von oben gesehen)



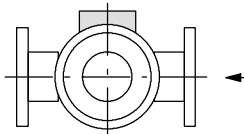
Position 3 (Standard)



Position 9

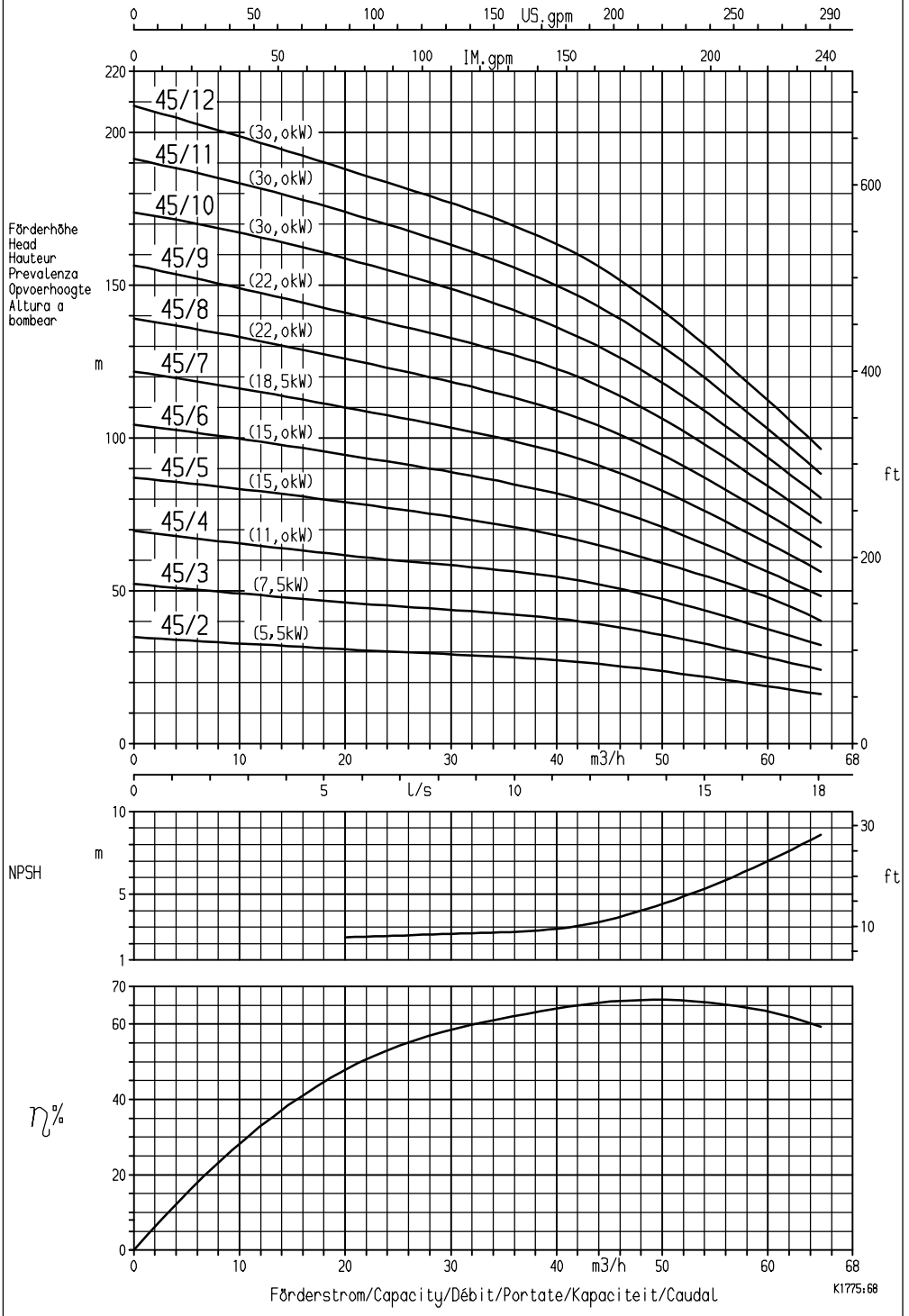


Position 6



Position 12

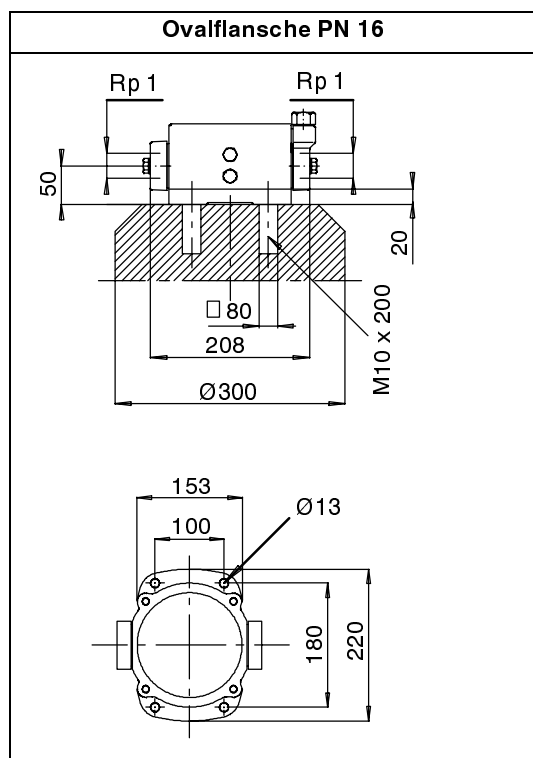
Baureihe Pump type	Modèle Tipo	Nenn Drehzahl Nom. speed	Vitesse nom. Revoluciones nom.
Movichrom N 45		2900 1/min	
Angebots-Nr. Project No.	No. de l'offre Oferta No.	Pos.-Nr. Item No.	No. de pos. No. de pos.



Maßtabellen
Movichrom N 3 G
1450 1/min

	Stufen	Ovalflansche PN 16		
		$\approx b_3$	$\approx h_1$	h_2
	/ 8		670	470
	/ 9		730	530
	/ 10			
	/ 12	120	850	650
	/ 14			
	/ 16			
	/ 18			
	/ 21		1085	860
	/ 25		1205	980

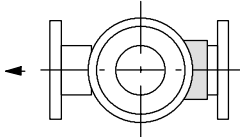
*) nur Ausführung G

Flanschausführungen


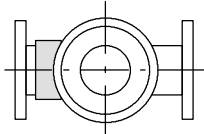
Baureihe Pump type	Modèle Tipo	Nenn Drehzahl Nom. speed	Vitesse nom. Revoluciones nom.
Movichrom N 3		1450 1/min	
Angebots-Nr. Project No.	No. de l'offre Oferta No.	Pos.-Nr. Item No.	No. de pos. No. de pos.



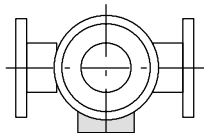
Klemmenkastenstellung
(von oben gesehen)



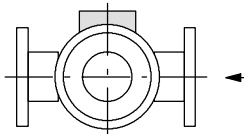
Position 3 (Standard)



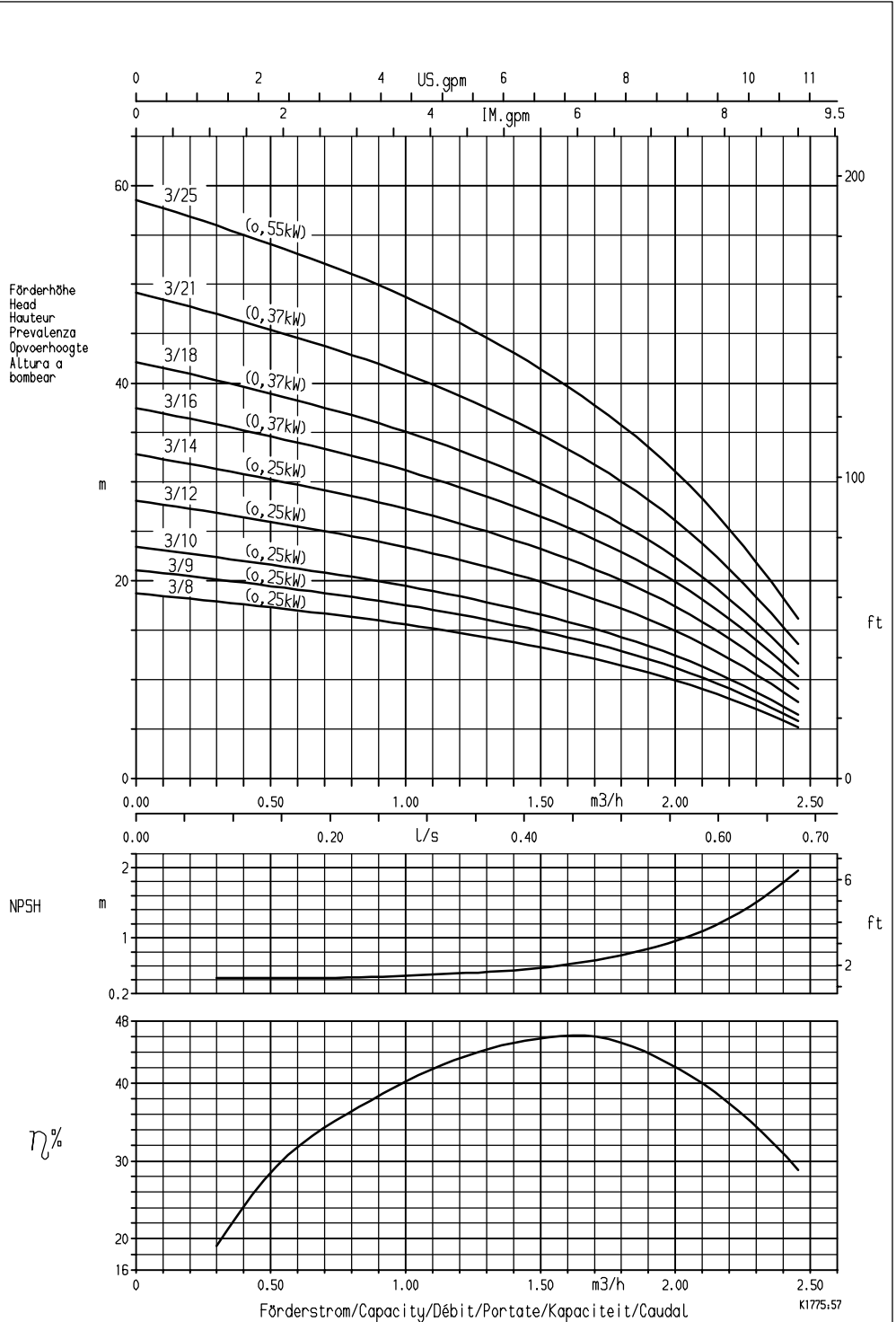
Position 9



Position 6

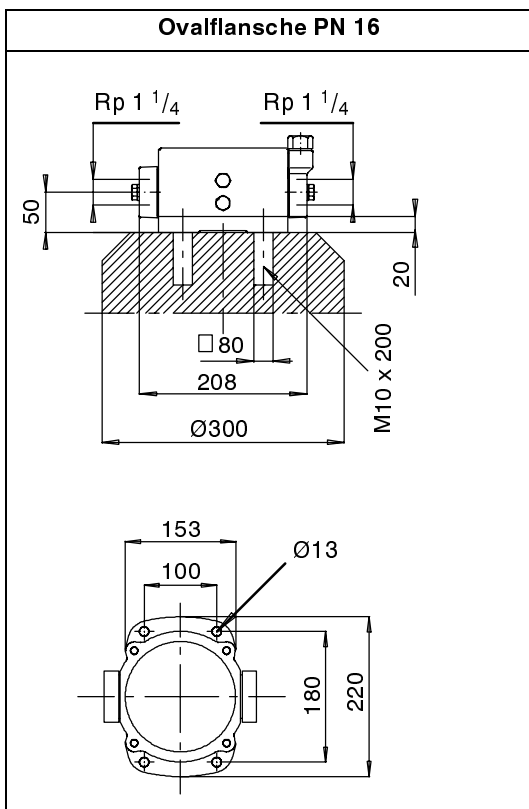


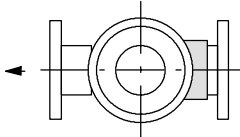
Position 12



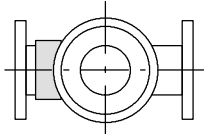
Maßtabellen
Movichrom N 5 G
1450 1/min

	Stufen	Ovalflansche PN 16		
		$\approx b_3$	$\approx h_1$	h_2
	/ 5	120	640	410
	/ 6			
	/ 7		670	470
	/ 8			
	/ 10		730	530
	/ 12			
	/ 14		875	650
	/ 16			
	/ 19		1085	860
	/ 20			

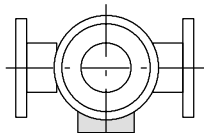
Flanschausführungen


Klemmenkastenstellung
(von oben gesehen)


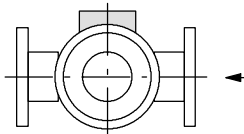
Position 3 (Standard)



Position 9

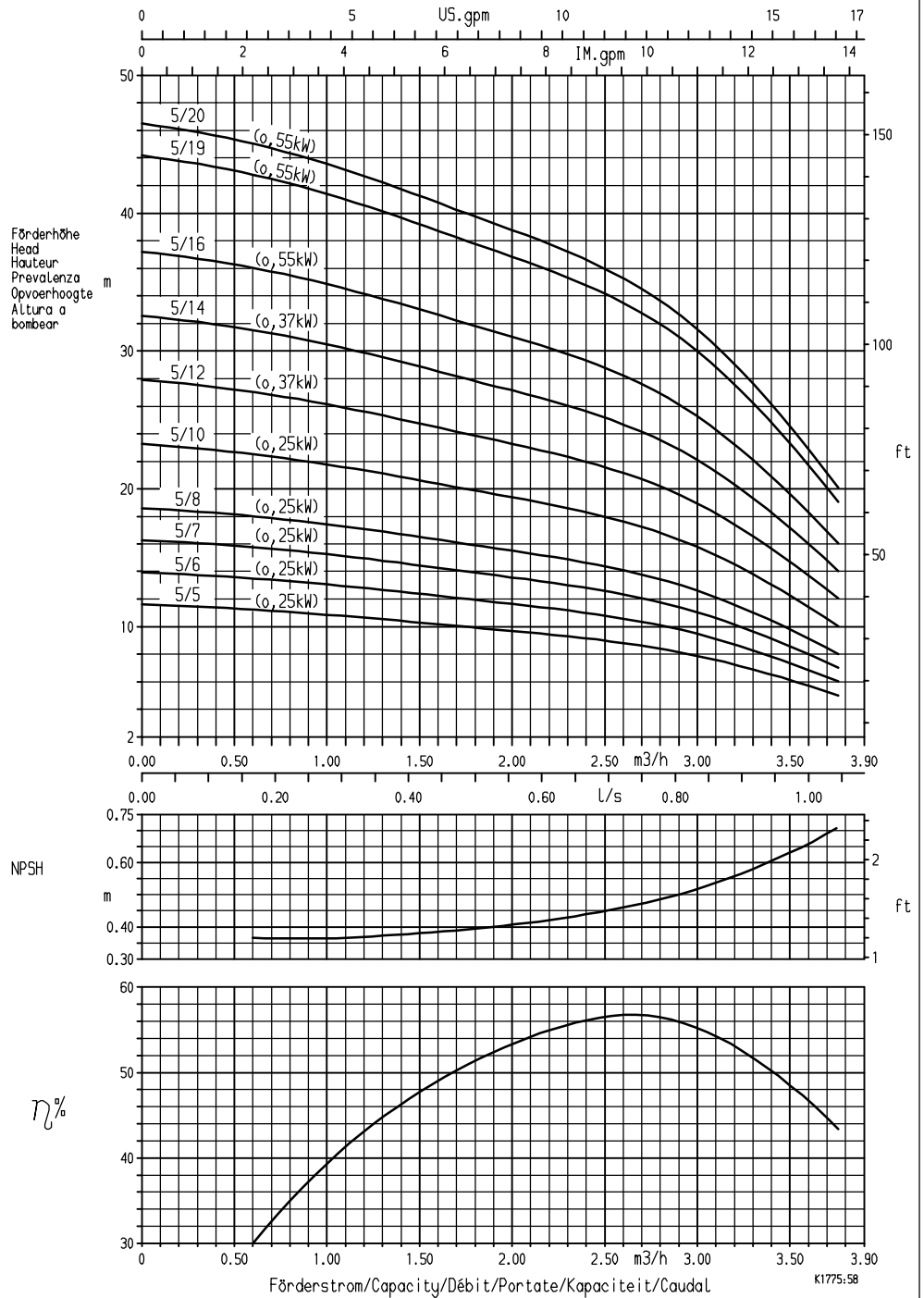


Position 6



Position 12

Baureihe Pump type	Modèle Tipo	Nenn Drehzahl Nom. speed	Vitesse nom. Revoluciones nom.
Movichrom N 5		1450 1/min	
Angebots-Nr. Project No.	No. de l'offre Oferta No.	Pos.-Nr. Item No.	No. de pos. No. de pos.



Maßtabellen
Movichrom N 9 G
1450 1/min

	Stufen	Ovalflansche PN 16		
		$\approx b_3$	$\approx h_1$	$\approx h_2$
	/ 11		1010	750
	/ 13	120	1130	870
	/ 15			

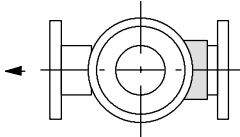
Flanschausführungen

Ovalflansche PN 16

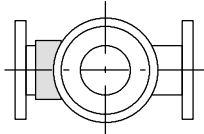
Baureihe Pump type	Modèle Tipo	Nenn Drehzahl Nom. speed	Vitesse nom. Revoluciones nom.
Movichrom N 9		1450 1/min	
Angebots-Nr. Project No.	No. de l'offre Oferta No.	Pos.-Nr. Item No.	No. de pos. No. de pos.



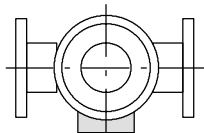
Klemmenkastenstellung
(von oben gesehen)



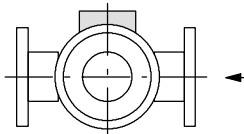
Position 3 (Standard)



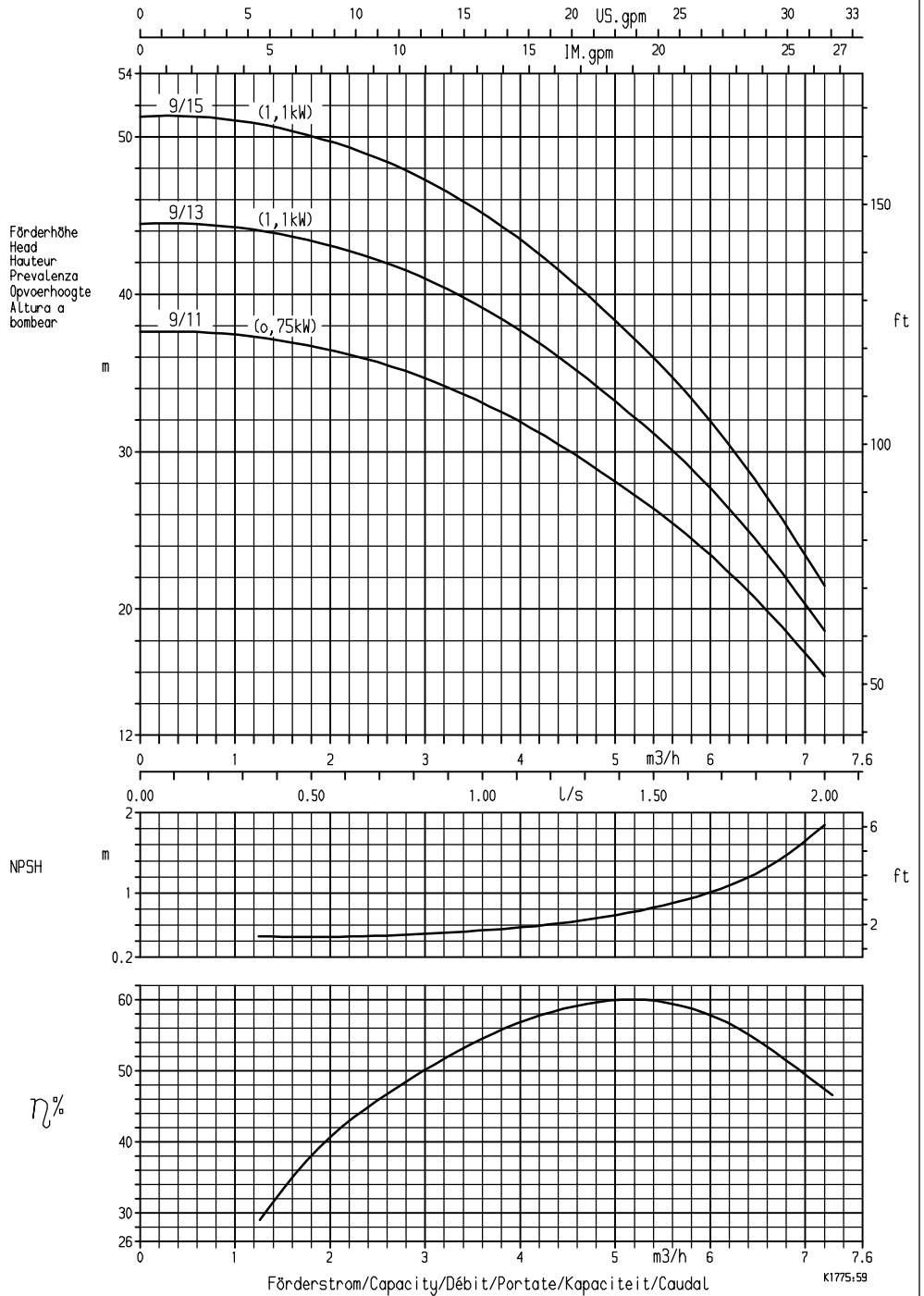
Position 9



Position 6

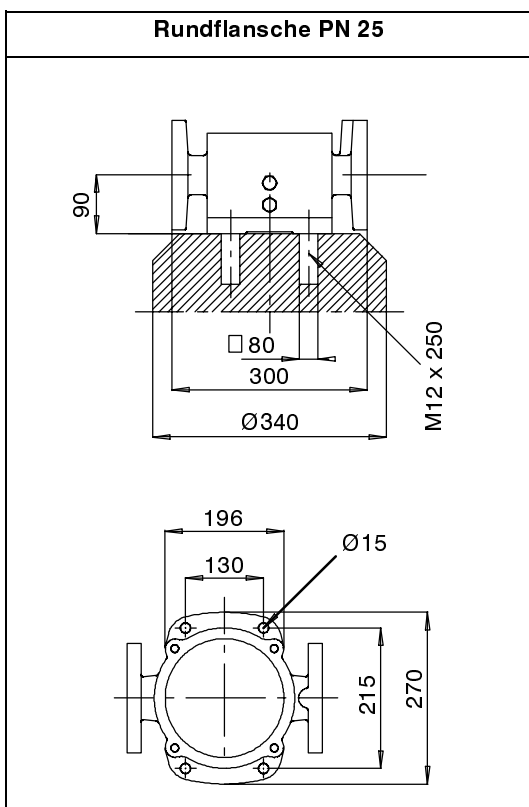


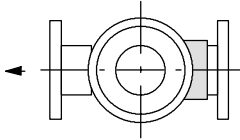
Position 12



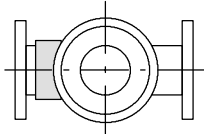
Maßtabellen
Movichrom N 15 G 1450 1/min

Stufen	Rundflansche PN 25		
	$\approx b_3$	$\approx h_1$	$\approx h_2$
/5	123	815	560
/6			
/7	133	895	640
/8			
/9		1125	760
/11			
/12			

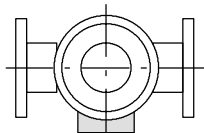
Flanschausführungen


Klemmenkastenstellung
(von oben gesehen)


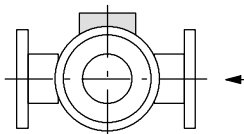
Position 3 (Standard)



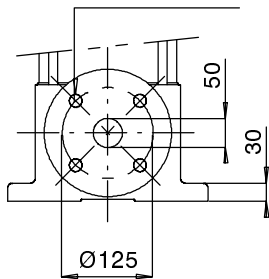
Position 9



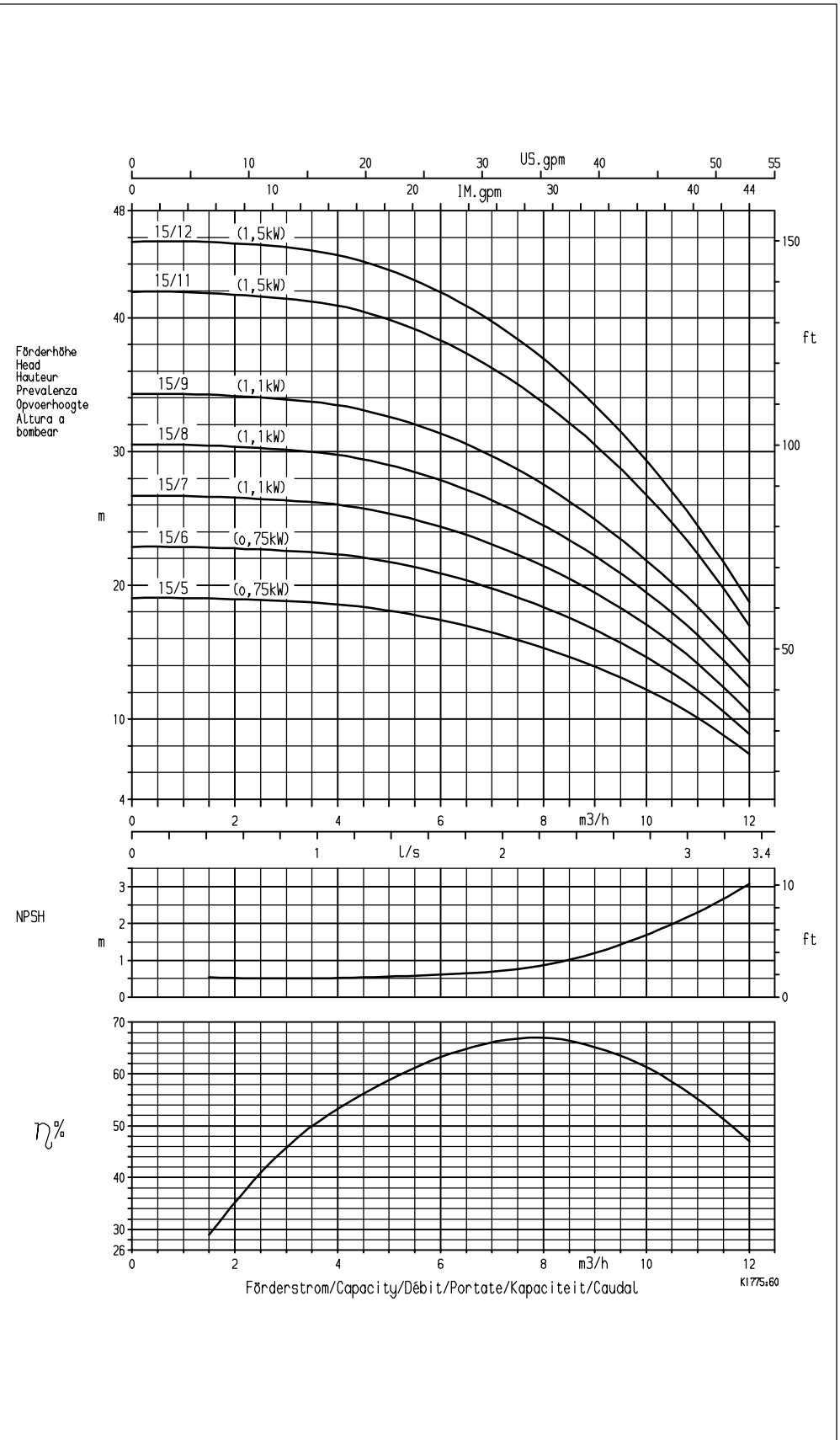
Position 6



Position 12

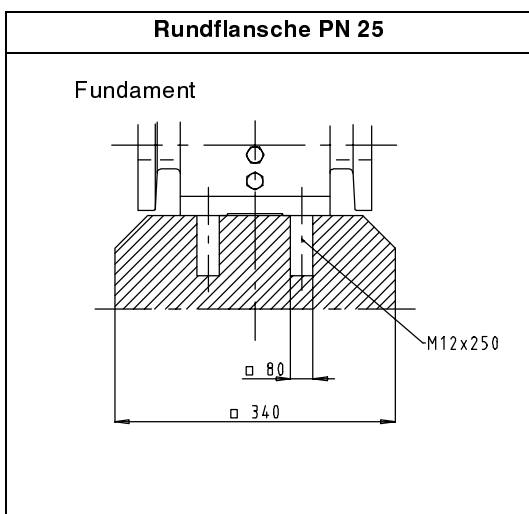
 Movichrom N G
4 Löcher Ø18


Baureihe Pump type	Modèle Tipo	Nenn Drehzahl Nom. speed	Vitesse nom. Revoluciones nom.	
Movichrom N 15		1450 1/min		
Angebots-Nr. Project No.	No. de l'offre Oferta No.	Pos.-Nr. Item No.	No. de pos. No. de pos.	

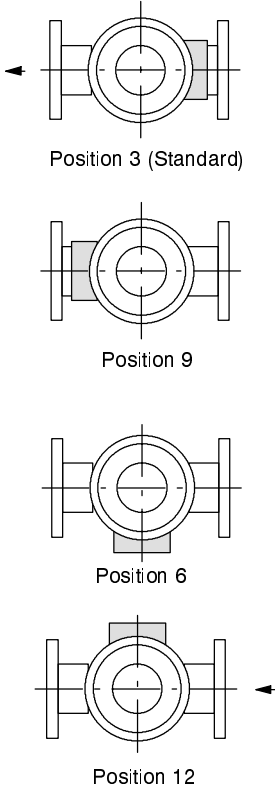


Maßtabellen
Movichrom N 30 G 1450 1/min

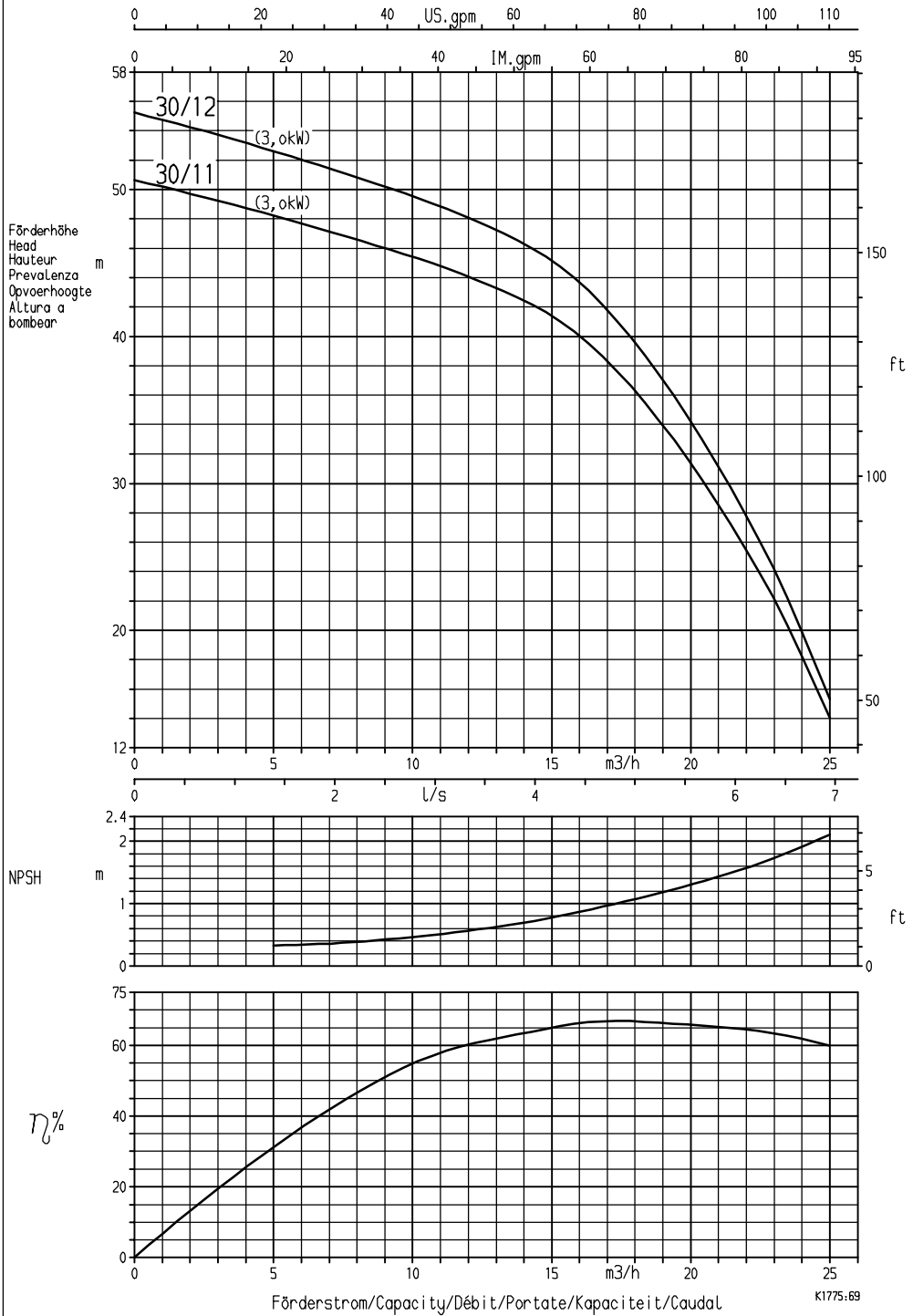
<p>*) nur Ausführung G</p>	Rundflansche PN 25			
	Stufen	$\approx b_3$	$\approx h_1$	h_2
	/ 11	175	1210	865
/ 12				



Klemmenkastenstellung
(von oben gesehen)

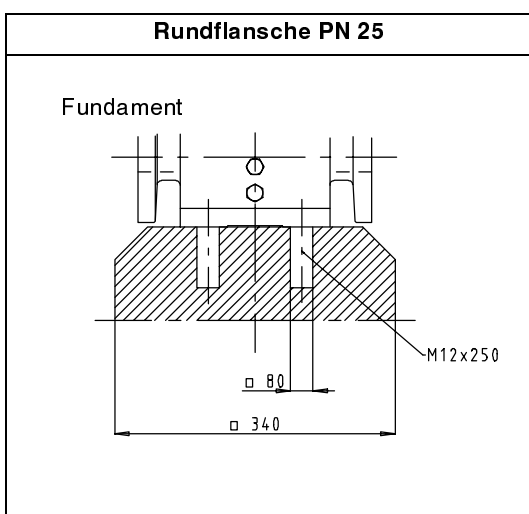


Baureihe Pump type	Modèle Tipo	Nenn Drehzahl Nom. speed	Vitesse nom. Revoluciones nom.
Movichrom N 30		1450 1/min	
Angebots-Nr. Project No.	No. de l'offre Oferta No.	Pos.-Nr. Item No.	No. de pos. No. de pos.

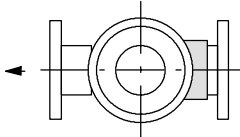


Maßtabellen
Movichrom N 45 G 1450 1/min

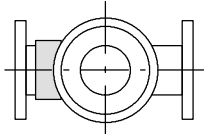
<p>*) nur Ausführung G</p>	Stufen	Rundflansche PN 25			
			$\approx b_3$	$\approx h_1$	h_2
		/ 8		1095	750
		/ 9		1200	850
		/ 10	175		
		/ 11		1300	955
/ 12					



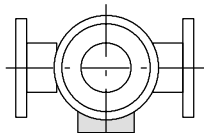
Klemmenkastenstellung
(von oben gesehen)



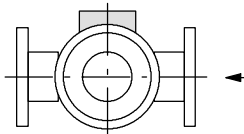
Position 3 (Standard)



Position 9

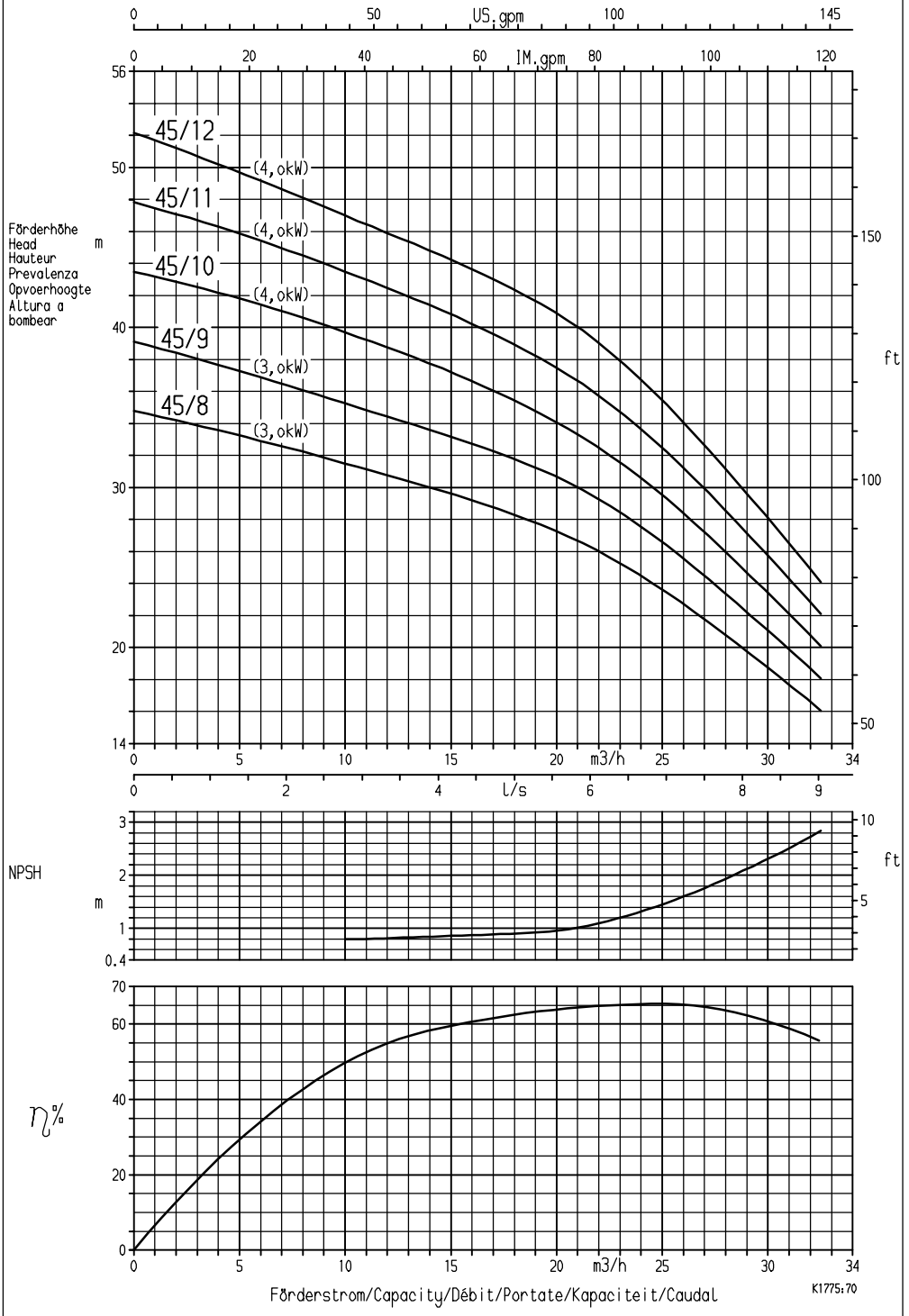


Position 6

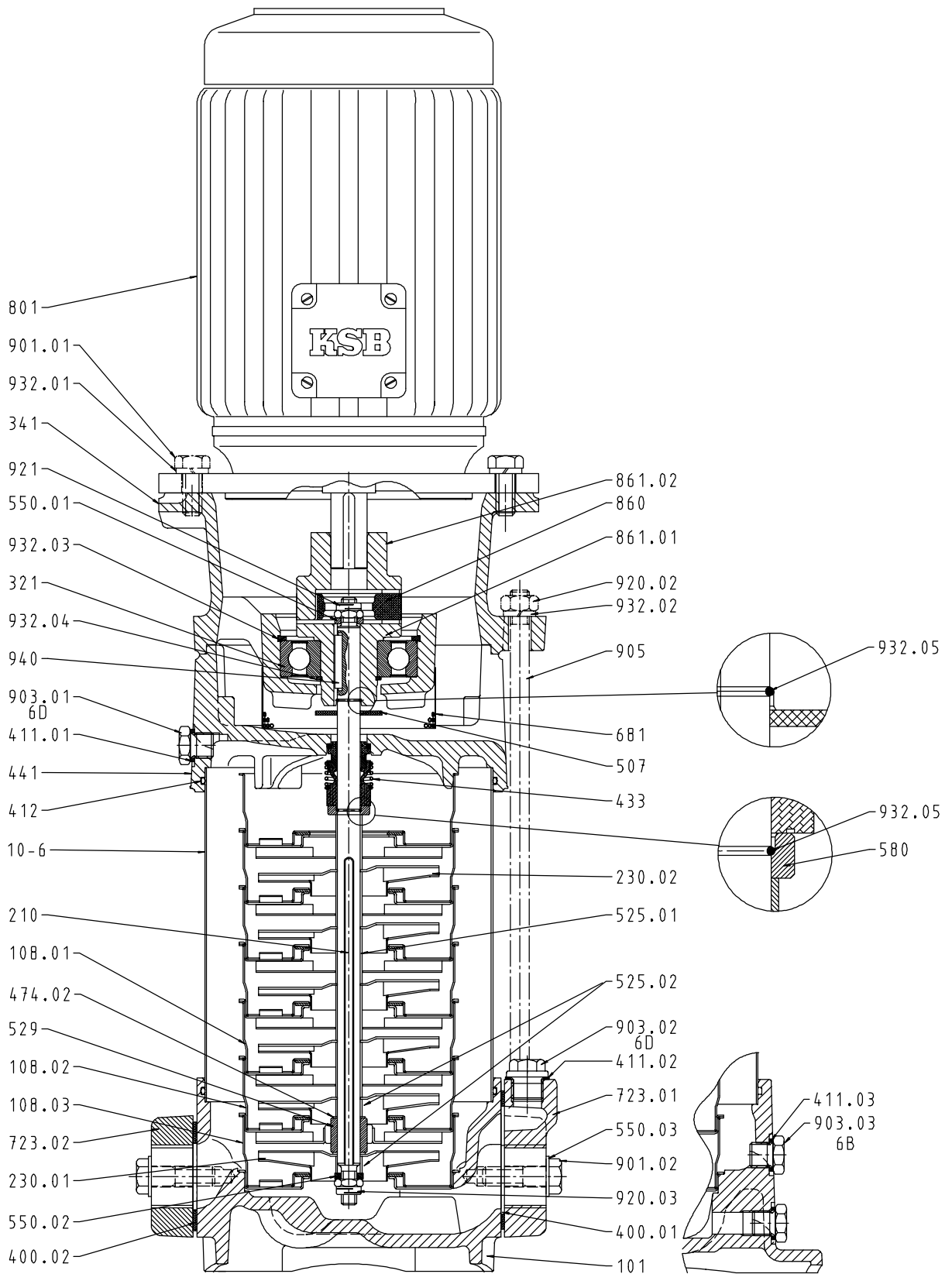


Position 12

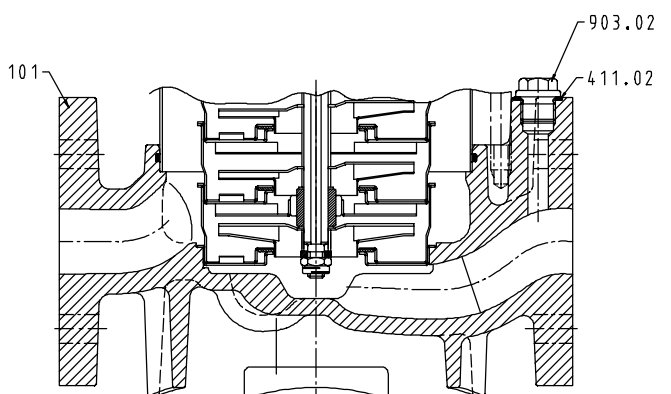
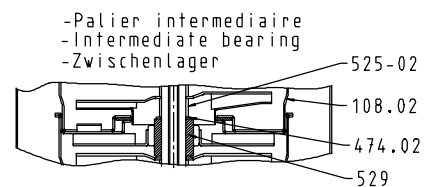
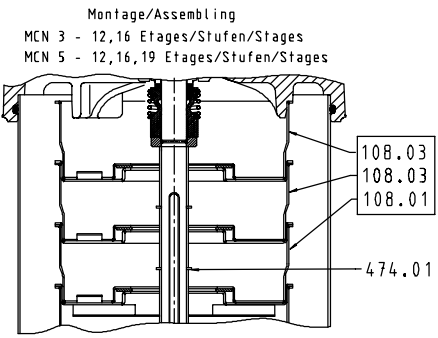
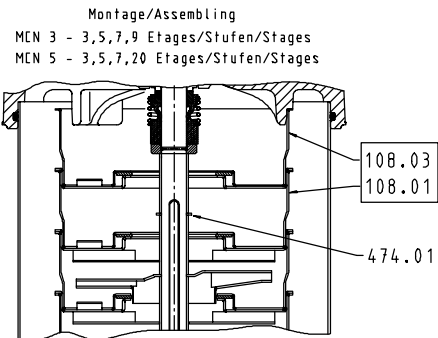
Baureihe Pump type	Modèle Tipo	Nenn Drehzahl Nom. speed	Vitesse nom. Revoluciones nom.
Movichrom N 45		1450 1/min	
Angebots-Nr. Project No.	No. de l'offre Oferta No.	Pos.-Nr. Item No.	No. de pos. No. de pos.



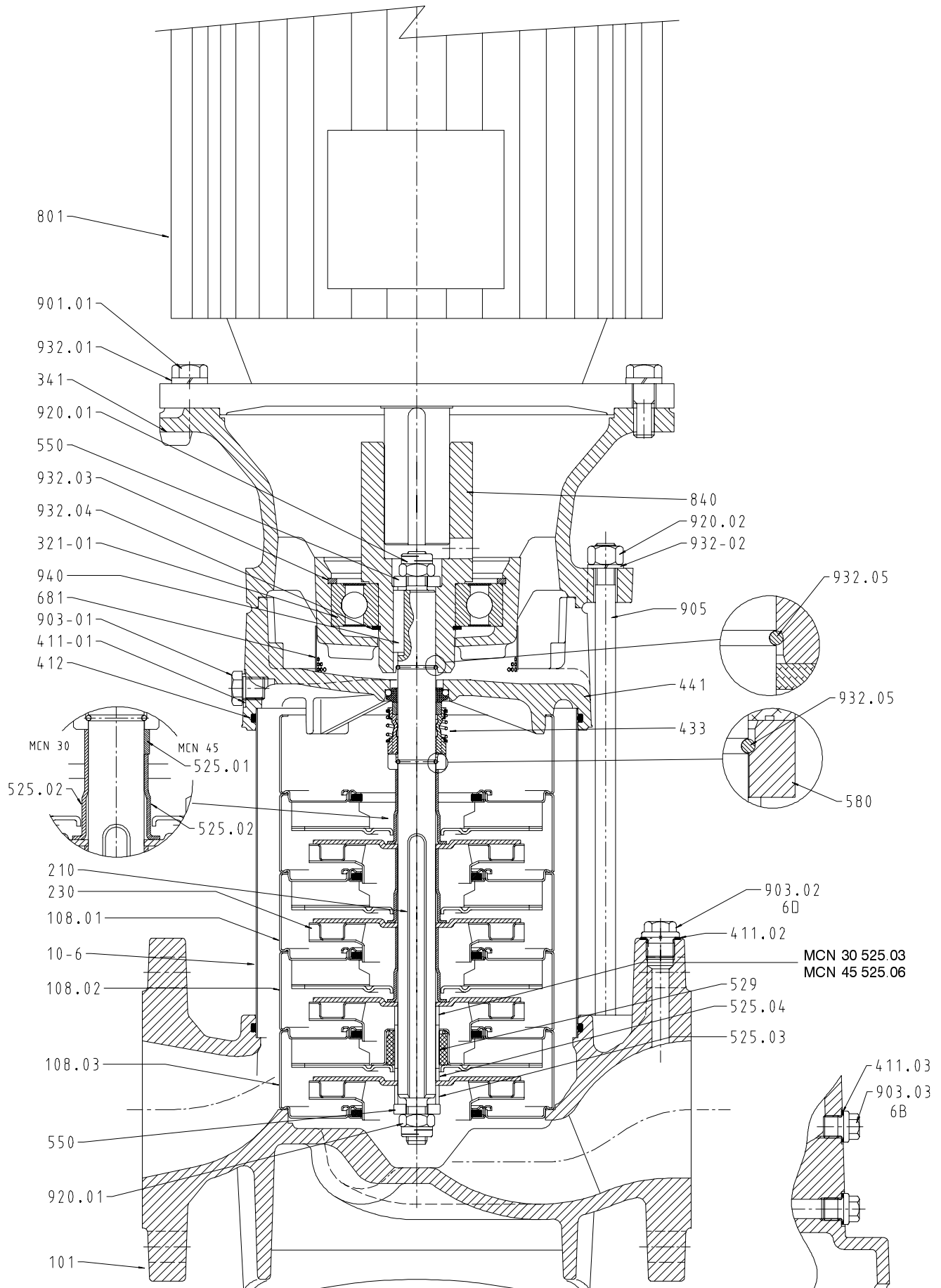
Schnittbild
Movichrom N 3 bis 15 G



Teile-Nr.	Teile-Benennung
10-6	Pumpenmantel
101	Pumpengehäuse
108.01	Stufengehäuse mit Rückführpartie
108.02	Lagerstufe
108.03	Stufengehäuse ohne Rückführpartie
210	Welle
230.01	Sauglaufrad
230.02	Laufgrad
321	Rillenkugellager
341	Antriebslaterne
400.01	Flachdichtung
400.02	Flachdichtung
411.01	Dichtring
411.02	Dichtring
411.03	Dichtring
412	O-Ring
433	Gleitringdichtung
441	Dichtungsgehäuse
474.01	Druckring
474.02	Druckring
507	Spritzring
525.01	Abstandhülse
525.02	Abstandhülse
529	Lagerhülse
550.01	Scheibe
550.02	Scheibe
550.03	Scheibe
580	Kappe
681	Kupplungsschutz
723.01	Saugflansch
723.02	Druckflansch
730	Rohrverbindung
801	Flanschmotor
860	Kupplungsteil
861.01	Kupplungshälfte
861.02	Kupplungshälfte
901.01	Sechskantschraube
901.02	Sechskantschraube
903.01	Verschlußschraube
903.02	Verschlußschraube
903.03	Verschlußschraube
905	Verbindungsschraube
920.01	Mutter
920.02	Mutter
920.03	Mutter
932.01	Sicherungsring
932.02	Sicherungsring
932.03	Sicherungsring
932.04	Sicherungsring
932.05	Sicherungsring
940	Paßfeder

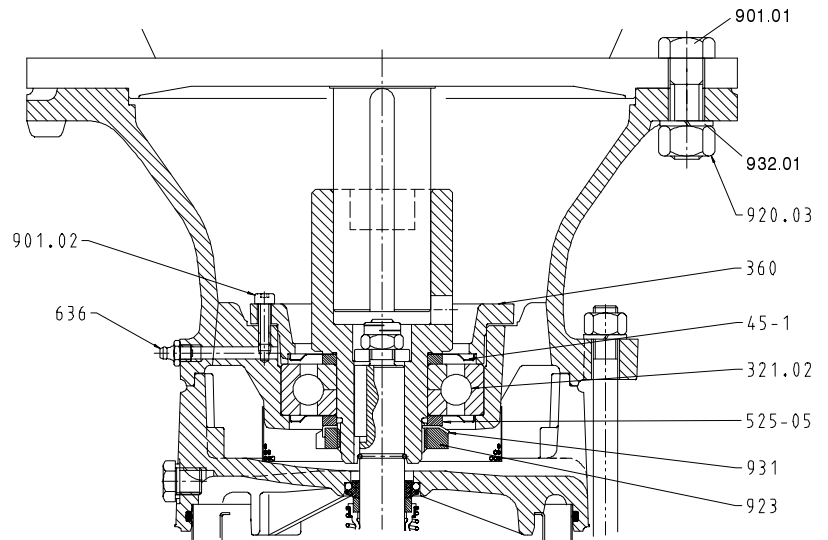


Schnittbild
Movichrom N 30 und 45 G

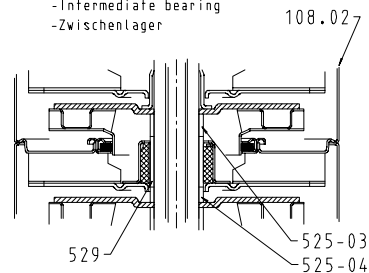


Teile-Nr. Teile-Benennung

10-6	Pumpenmantel
101	Pumpengehäuse
108.01	Stufengehäuse mit Rückführpartie
108.02	Lagerstufe
108.03	Stufengehäuse ohne Rückführpartie
210	Welle
230	Lauftrad
321.01	Rillenkugellager
321.02	Rillenkugellager
341	Antriebslaterne
360	Lagerdeckel
411.01	Dichtring
411.02	Dichtring
411.03	Dichtring
412	O-Ring
433	Gleitringdichtung
441	Dichtungsgehäuse
45.1	Dichtscheibe
525.01	Abstandhülse
525.02	Abstandhülse
525.03	Abstandhülse
525.04	Abstandhülse
525.05	Abstandhülse
525.06	Abstandhülse
529	Lagerhülse
550	Scheibe
580	Kappe
636	Schmiernippel
681	Kupplungsschutz
801	Flanschmotor
840	Kupplung
901.01	Sechskantschraube
901.02	Sechskantschraube
903.01	Verschlußschraube
903.02	Verschlußschraube
903.03	Verschlußschraube
905	Verbindungsschraube
920.01	Mutter
920.02	Mutter
920.03	Mutter
923	Lagermutter
931	Wellenmutter
932.01	Sicherungsring
932.02	Sicherungsring
932.03	Sicherungsring
932.04	Sicherungsring
932.05	Sicherungsring
940	Paßfeder

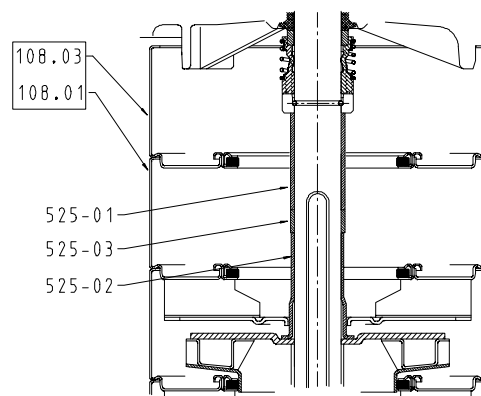
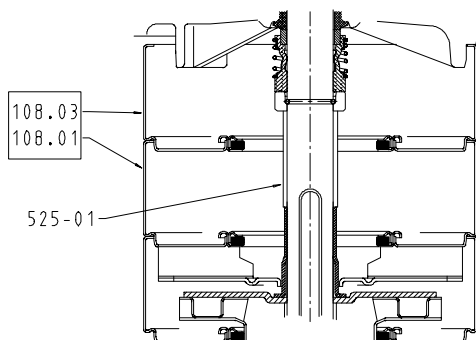
Pumpe mit verstärkter Lagerung


-Palier intermediaire
-Intermediate bearing
-Zwischenlager

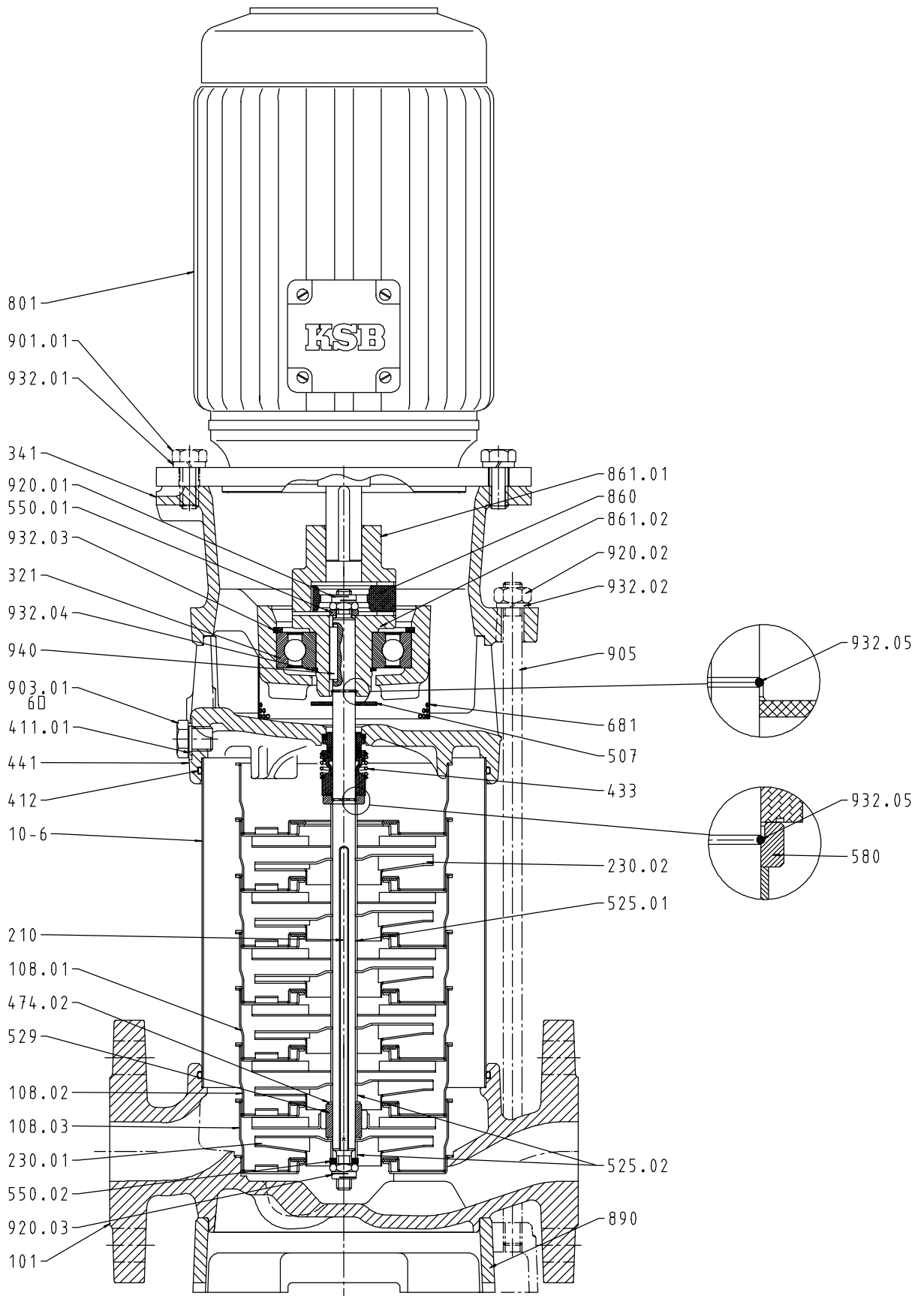


MCN 30 - 3,5,7,9,11 Etages Stufen Stages

MCN 45 - 3,5,7,9, Etages Stufen Stages



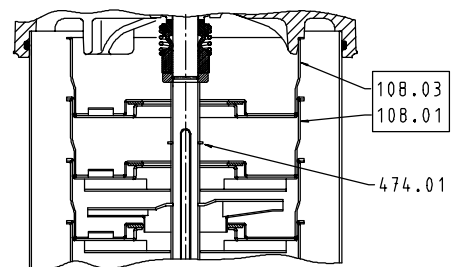
Schnittbild
Movichrom N 3 bis 15 CN



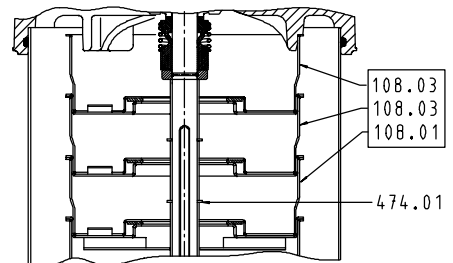
Teile-Nr. Teile-Benennung

- 10-6 Pumpenmantel
- 101 Pumpengehäuse
- 108.01 Stufengehäuse mit Rückführpartie
- 108.02 Lagerstufe
- 108.03 Stufengehäuse ohne Rückführpartie
- 210 Welle
- 230.01 Sauglaufrad
- 230.02 Laufrad
- 321 Rillenkugellager
- 341 Antriebslaterne
- 411.01 Dichtring
- 412 O-Ring
- 433 Gleitringdichtung
- 441 Dichtungsgehäuse
- 474.01 Druckring
- 474.02 Druckring
- 507 Spritzring
- 525.01 Abstandhülse
- 525.02 Abstandhülse
- 529 Lagerhülse
- 550.01 Scheibe
- 550.02 Scheibe
- 580 Kappe
- 681 Kupplungsschutz
- 801 Flanschmotor
- 890 Sockel
- 860 Kupplungsteil
- 861.01 Kupplungshälfte
- 861.02 Kupplungshälfte
- 901.01 Sechskantschraube
- 903.01 Verschlussschraube
- 905 Verbindungsschraube
- 920.01 Mutter
- 920.02 Mutter
- 920.03 Mutter
- 932.01 Sicherungsring
- 932.02 Sicherungsring
- 932.03 Sicherungsring
- 932.04 Sicherungsring
- 932.05 Sicherungsring
- 940 Paßfeder

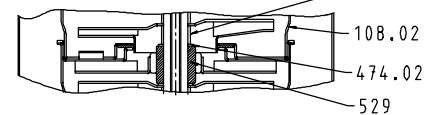
Montage/Assembling
 MCN 3 - 3,5,7,9 Etages/Stufen/Stages
 MCN 5 - 3,5,7,20 Etages/Stufen/Stages



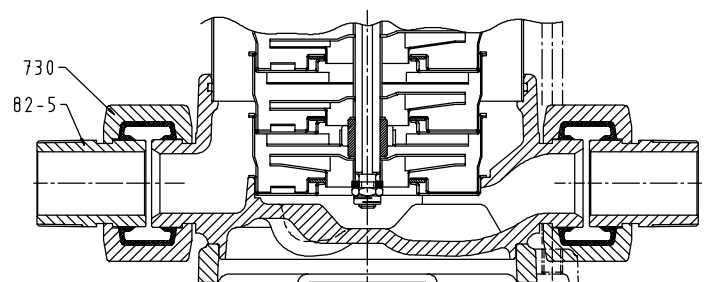
Montage/Assembling
 MCN 3 - 12,16 Etages/Stufen/Stages
 MCN 5 - 12,16,19 Etages/Stufen/Stages



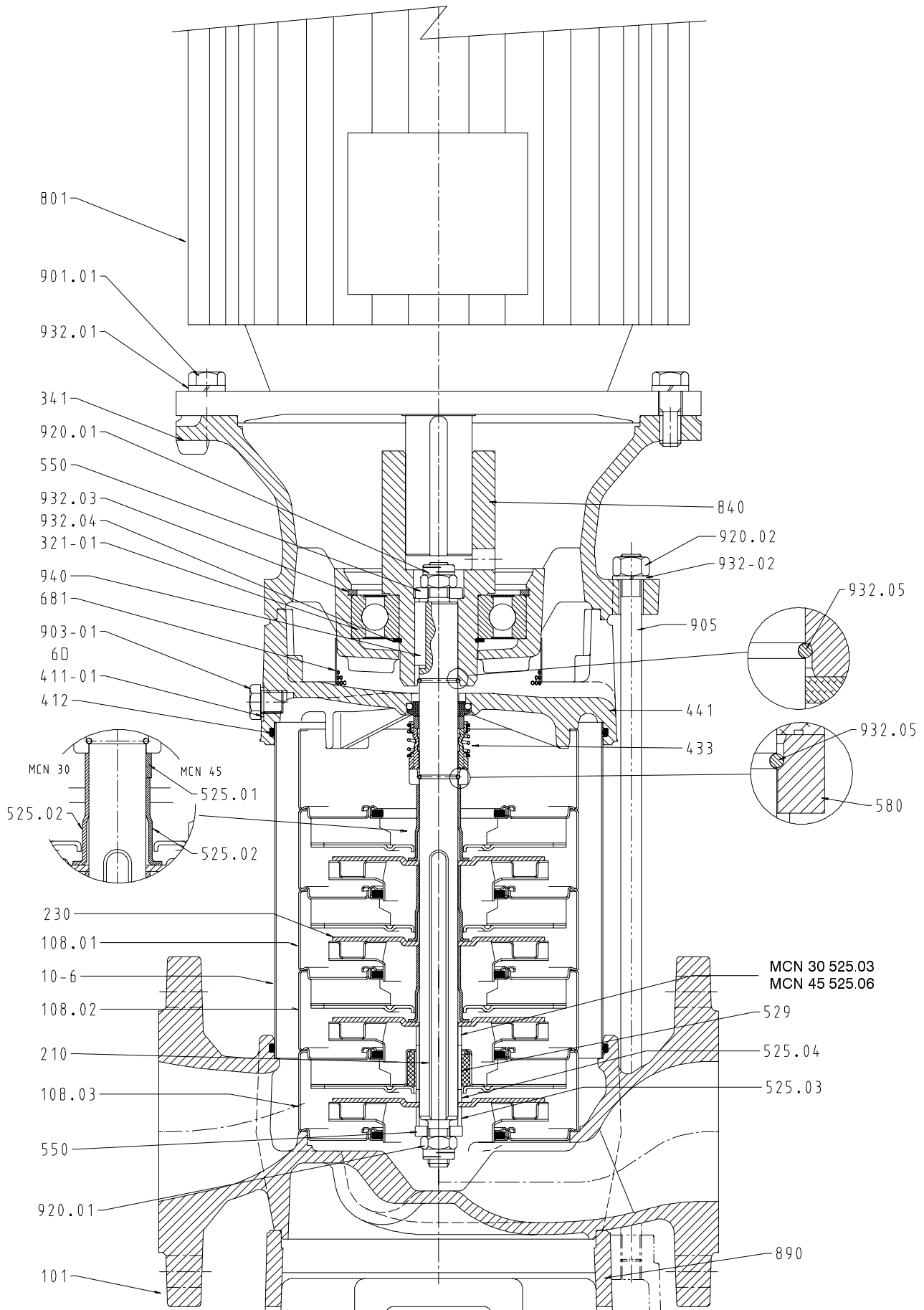
-Palier intermediaire
 -Intermediate bearing
 -Zwischenlager



VICTAULIC

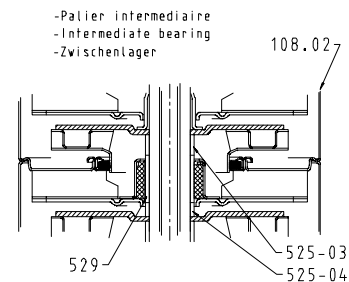
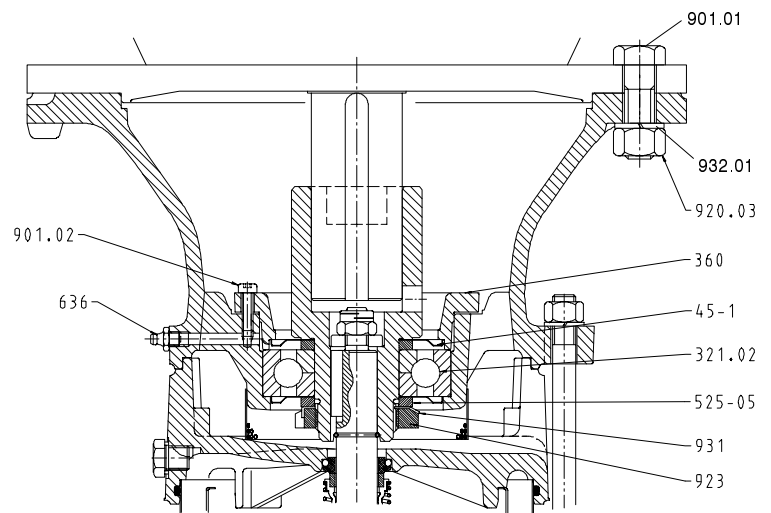


Schnittbild
Movichrom N 30 und 45 CN



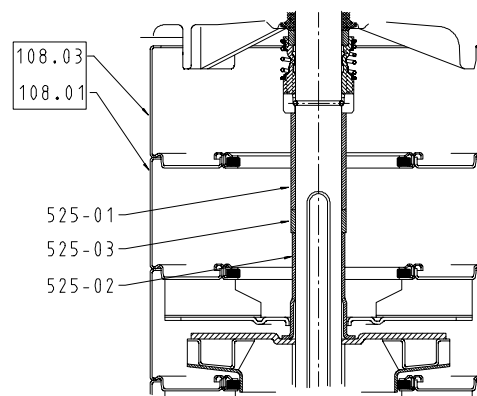
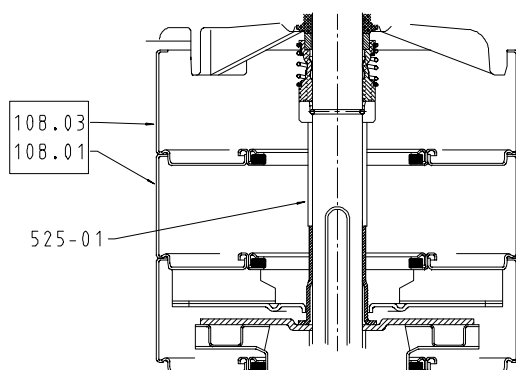
Teile-Nr. Teile-Benennung

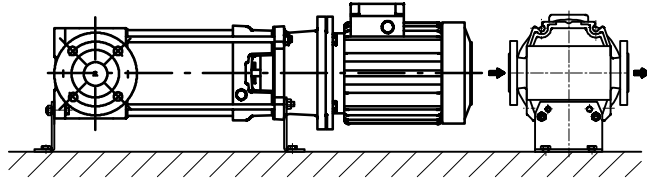
10-6	Pumpenmantel
101	Pumpengehäuse
108.01	Stufengehäuse mit Rückführpartie
108.02	Lagerstufe
108.03	Stufengehäuse ohne Rückführpartie
210	Welle
230	Laufgrad
321.01	Rillenkugellager
321.02	Rillenkugellager
341	Antriebslaterne
360	Lagerdeckel
411	Dichtring
412	O-Ring
433	Gleitringdichtung
441	Dichtungsgehäuse
45-1	Dichtscheibe
525.01	Abstandhülse
525.02	Abstandhülse
525.03	Abstandhülse
525.04	Abstandhülse
525.05	Abstandhülse
525.06	Abstandhülse
529	Lagerhülse
550	Scheibe
580	Kappe
636	Schmiernippel
681	Kupplungsschutz
801	Flanschmotor
840	Kupplung
890	Sockel
901.01	Sechskantschraube
901.02	Sechskantschraube
903.01	Verschlußschraube
905	Verbindungsschraube
920.01	Mutter
920.02	Mutter
920.03	Mutter
923	Lagermutter
931	Sicherungsblech
932.01	Sicherungsring
932.02	Sicherungsring
932.03	Sicherungsring
932.04	Sicherungsring
932.05	Sicherungsring
940	Paßfeder

Pumpe mit verstärkter Lagerung


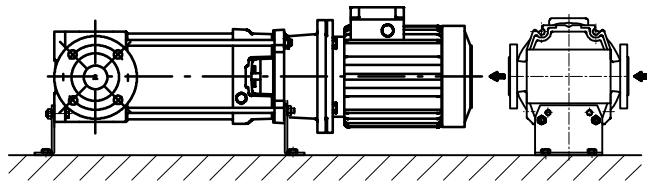
MCN 30 - 3,5,7,9,1 Etages Stufen Stages

MCN 45 - 3,5,7,9,1 Etages Stufen Stages

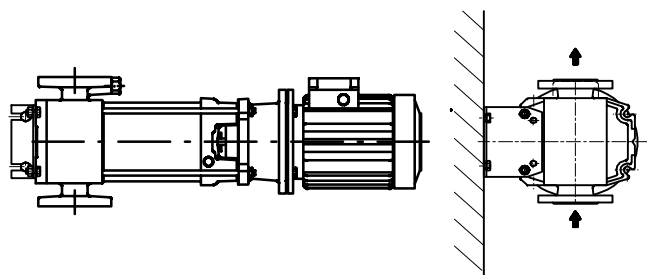


Movichrom N, horizontale Aufstellung, zugelassene Variante
Einbauarten


Variante 001 (Standard)
 Horizontale Aufstellung
 Saugstutzen links, Druckstutzen rechts
 Bodenbefestigung



Variante 002
 Horizontale Aufstellung
 Saugstutzen rechts, Druckstutzen links
 Bodenbefestigung

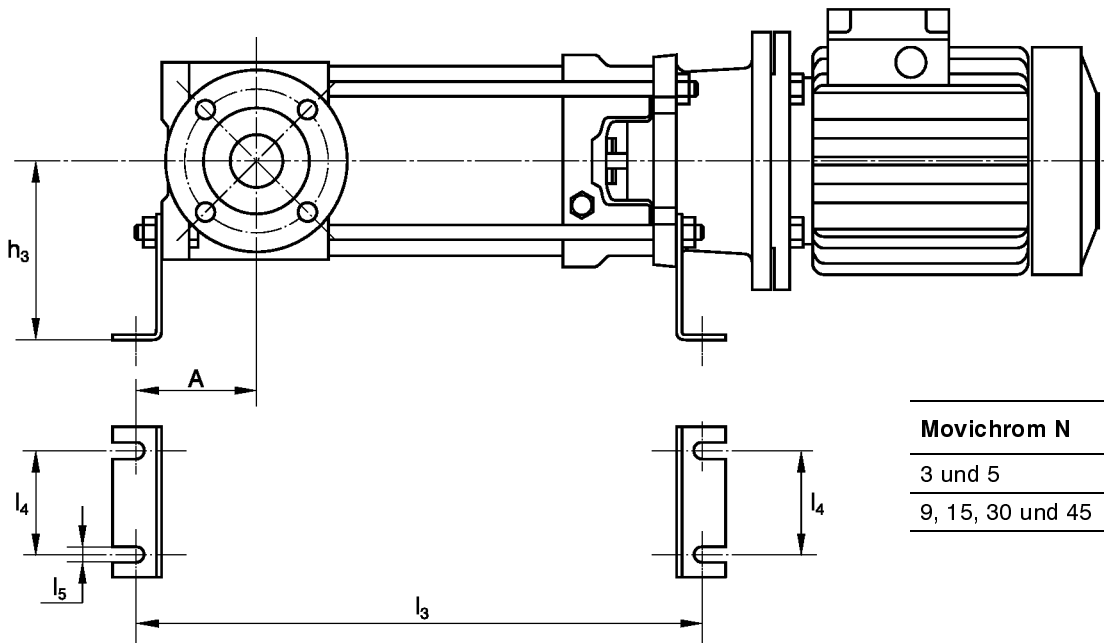


Variante 003
 Horizontale Aufstellung
 Saugstutzen unten, Druckstutzen oben
 Wandbefestigung

Der Befestigungssatz, bestehend aus:

- 2 Stützfüße für Pumpengehäuse
- 4 Sechskantschrauben
- 4 Sechskantmuttern
- 4 Scheiben

wird bei Lieferung mit dem Aggregat geliefert

Maßtabelle horizontale Aufstellung Movichrom N


Movichrom N	h ₃	l ₄	l ₅
3 und 5	130	110	12
9, 15, 30 und 45	180	140	14

Movichrom N 3 und 5

Stufenzahl	Ovalflansche PN 16 Victaulic PN 25		Rundflansche PN 25	
	A	l ₃	A	l ₃
2	78	280	103	302
3, 4		340		362
5, 6		400		422
7, 8		460		476
9, 10		520		542

Movichrom N 9 und 15

Stufenzahl	Ovalflansche PN 16 Victaulic PN 25		Rundflansche PN 25	
	A	l ₃	A	l ₃
2, 3, 4	108	422	118	432
5, 6		542		552

Movichrom N 30

Stufenzahl	Rundflansche PN 25	
	A	l ₃
2	133	385
3, 4		477
5, 6		570

Movichrom N 45

Stufenzahl	Rundflansche PN 25	
	A	l ₃
2	133	406
3, 4		512
5, 6		618