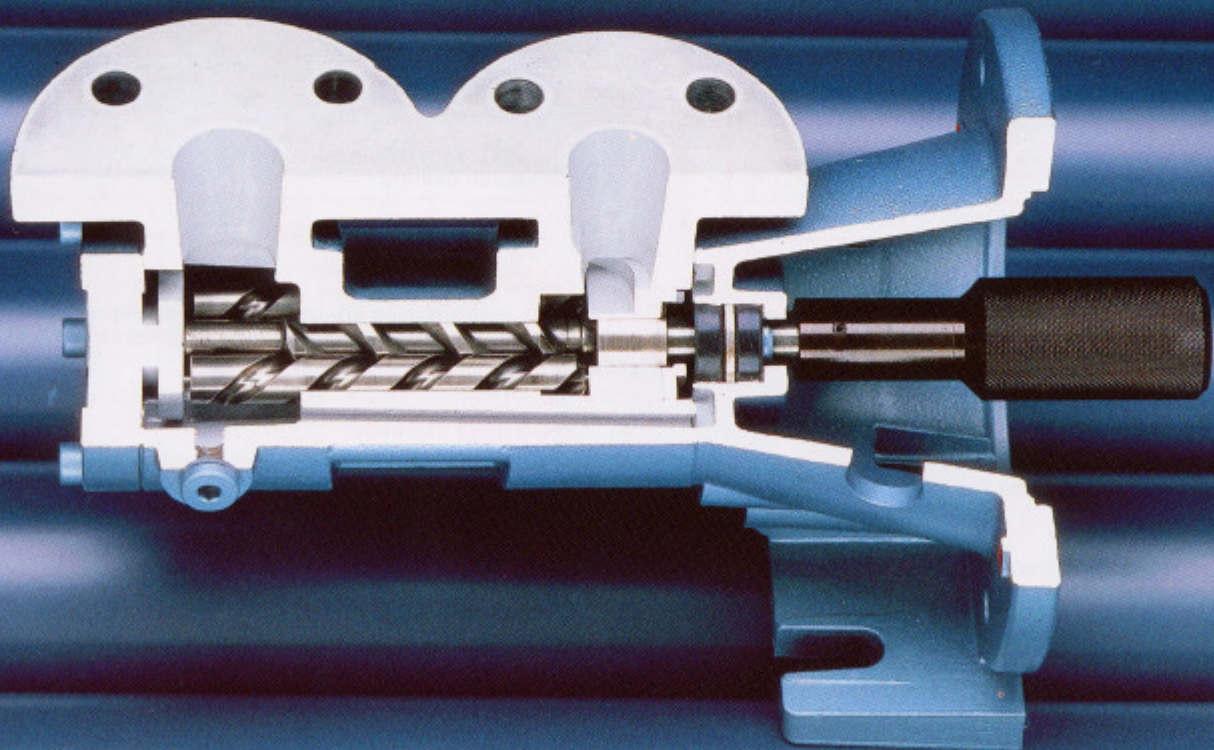


Schraubenspindelpumpe
Baureihe N
Screw pump series N

6 bar

KRAL



motralec

4 rue Lavoisier . ZA Lavoisier . 95223 HERBLAY CEDEX

Tel. : 01.39.97.65.10 / Fax. : 01.39.97.68.48

Demande de prix / e-mail : service-commercial@motralec.com

www.motralec.com

Anwendungsbereich

KRAL-Schraubenspindelpumpen werden verwendet zum Fördern von Schmierölen, Heizölen und anderen schmierenden Flüssigkeiten.

Haupteinsatzgebiete sind alle Industriebereiche z. B. als Zübringerpumpen in der Ölfeuerungs-technik, Abfüllpumpen in Tankanlagen, Schmierölpumpen in der Schiffsindustrie, Hydraulik- und Maschinenbauindustrie.

Wirkungsweise

KRAL-Schraubenspindelpumpen sind selbstansaugende Verdängerpumpen.

Durch besondere Profilgebung der drei sich drehenden Spindeln werden abgedichtete Kammern gebildet. Mittels diesem Prinzip fördern die Pumpen kontinuierlich ohne Quetschung und Turbulenz durch Rotation von der Saugseite zur Druckseite.

Technische Daten

Dreh Sinn:	rechts vom Antrieb gesehen
Fördermenge:	236 l/min
Betriebsdruck:	max. 6 bar
Zulaufdruck:	max. 5 bar
Temperatur:	max. 130° C
Viskosität:	max. 5000 mm ² /s
Höhere Werte auf Anfrage	

Typenschlüssel

	Beispiel:				
	N	F	U	G	85
1) Typenreihe	N				
2) Bauform * Flanschausführung		F			
3) Sicherheitsventil			U		
4) Wellendichtung * Gleitringdichtung (max. 130°C)				G	
* Radialdichtringe (max. 80°C)				R	
5) Sonstiges ab Größe N 55 Außenlagerung					A
6) Baugröße					

Sicherheitsventil

KRAL-Schraubenspindelpumpen der Baureihe N werden standardmäßig mit einem Sicherheitsventil geliefert. Das Ventil dient zum Schutz der Pumpe vor Überlastung und darf nicht als Steuer- und Regelventil eingesetzt werden.

Beheizung

KRAL-Schraubenspindelpumpen können mit einer Dampfheizschale oder elektrischer Heizung ausgerüstet werden.

Werkstoffe

Förderspindeln:	Stahl nitriert
Gehäuse:	N 5 – N 42 – Silafont N 55 – N 118 – GGG 40
Flanschdeckel:	N 5 – N 42 – Silafont N 55 – N 118 – GGG 40
Abschlußdeckel:	N 5 – N 42 – Silafont N 55 – N 118 – GGG 40

Ausschreibungstext

... Stück KRAL 3-spindelige Schraubenspindelpumpen mit Sicherheitsventil
 Type
 in Flanschausführung
 elastische Kupplung
 Fußzwischenlaterne
 Drehstrommotor 50 Hz/60 Hz
 Gegenflansche

Application

KRAL screw pumps are applied to deliver lubricating oil, fuel oil and other lubricating fluids.

Main areas of application are all ranges of industry e.g. feed pumps in the oil burning industry, transfer pumps in the loading and unloading service, lubricating pumps in the marine industry, hydraulic machinery and fuel oil service.

Principle of operation

KRAL screw pumps are self priming positive displacement pumps.

Through the special profil of the screws, sealed chambers are being built. By means of the prinziple the pumps deliver continuously, without violent pressure and turbulence, through rotation from suction side to pressure side.

Technical data

rotation:	clockwise from coupling end
capacity:	236 l/min
pressure:	max. 6 bar
suction pressure:	max. 5 bar
operating temperature:	max. 130° C
viscosity:	max. 5000 mm ² /s
higher values on request	

Type key

	sample:				
	N	F	U	G	85
1) series	N				
2) structural shape . * flange design		F			
3) safety valve			U		
4) shaft seal * mechanical seal (max. 130°C)				G	
* radial shaft seal (max. 80°C)				R	
5) others from size N 55 outside bearing					A
6) size					

Safety valve

KRAL screw pumps are usually supplied with safety valve. The valve protects the pump against overpressure and must not be used as a control valve.

Heating device

KRAL screw pumps can be equipped with a steam heating device or on electrical heating device.

Materials

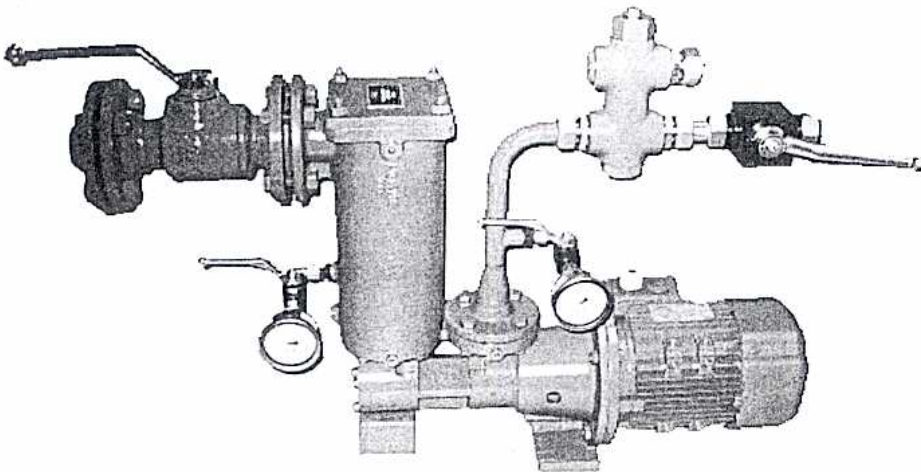
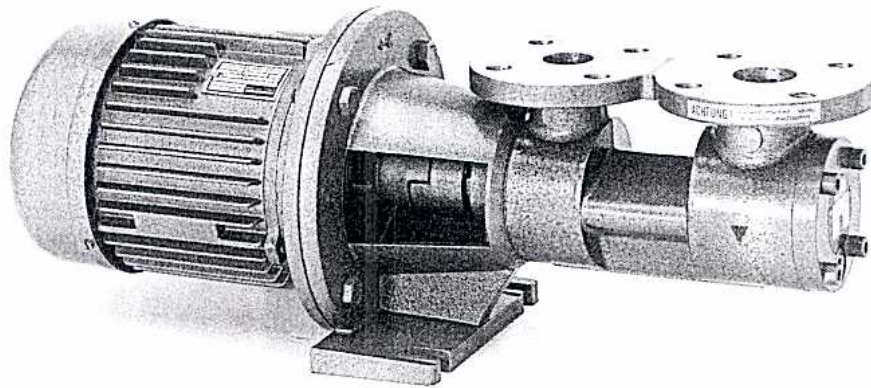
spindles:	steel nitrated
casing:	N 5 to N 42 – Silafont N 55 to N 118 – GGG 40
flange cover:	N 5 to N 42 – Silafont N 55 to N 118 – GGG 40
end cover:	N 5 to N 42 – Silafont N 55 to N 118 – GGG 40

Bid text

... pc(s), KRAL 3-spindle screw pumps with safety valve.
 Type
 in flange design
 with coupling
 foot lantern
 three phase A.C. motor 50 Hz/60 Hz
 counter flanges

**Einzelaggregat
Type N 42/4**
komplett mit Motor
zusammengebaut

**single aggregate
type N 42/4**
completely mounted
with motor

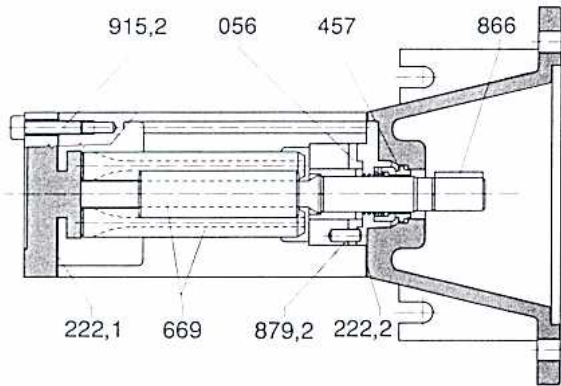
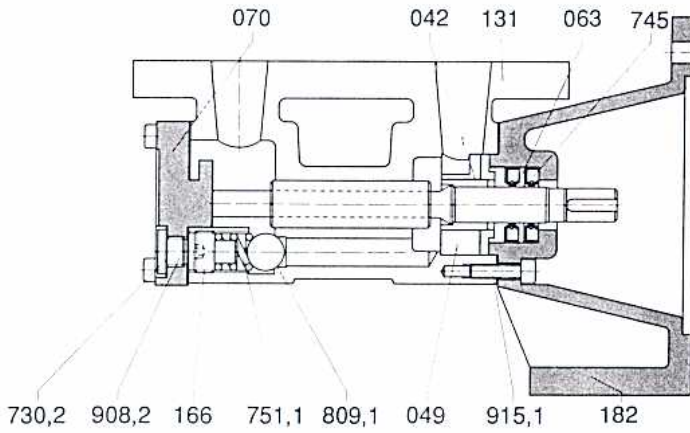


**Einzelstation
Typ ENL/ENS**
komplett mit Einzelaggregat,
Filter und Absperrarmaturen
auf Ölwanne zusammengebaut
(spezielle Unterlagen erhältlich)

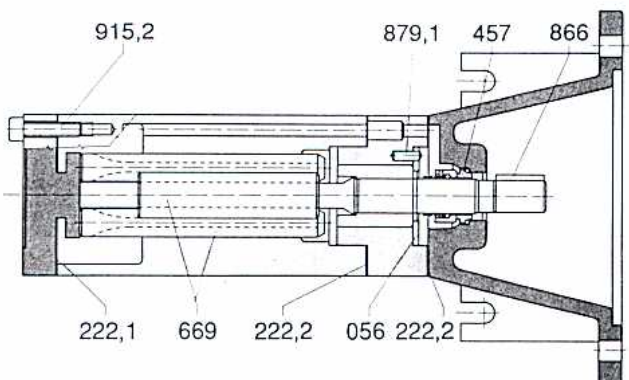
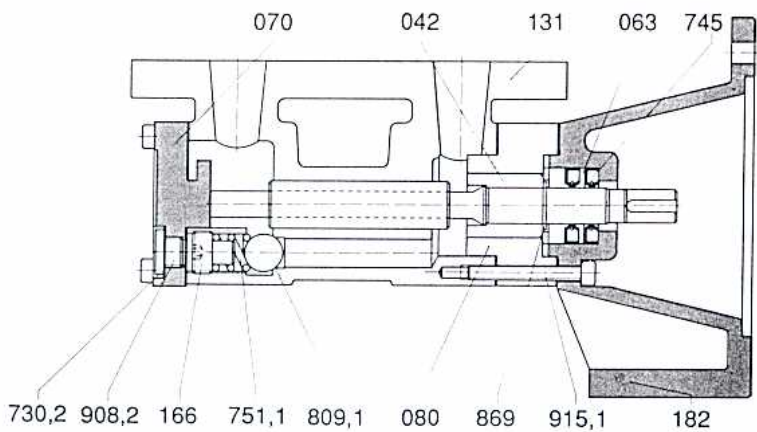
**single station
type ENL/ENS**
completely with single aggregate,
filter and valves mounted
onto oilpan
(specific documentation are available)

Schnittbild section drawing

Type N5 bis N 10



Type N 15 bis N 20



- *042 Ausgleichshülse
- *049 Lagerbüchse
- 056 Distanzring
- *063 Stützring
- 070 Abschlußdeckel
- 074 Flanschdeckel
- 080 Lagergehäuse
- *131 Pumpengehäuse
- 164 Verstellerschraube
- 166 Verstellerschraube
- 182 Fußlaterne
- *222,1 Dichtung Saug
- *222,2 Dichtung Druck
- *304 Ventilkegel
- *457 Gleitringdichtung
- *669 Spindelsatz
- *730,1 Flachdichtung
- *730,2 Flachdichtung
- *745 Radialdichtring
- *748 Ausgleichsfeder
- *751,1 Druckfeder
- 751,2 Druckfeder
- *809,1 Kugel
- 809,2 Kugel
- *817 Kugellager
- 859 Spannstift
- 866 Paßfeder
- 868 Stützring
- *869 Wellensicherungsring
- 879,1 Zylinderstift
- 879,2 Zylinderstift
- 908,1 Verschlußschraube
- 908,2 Verschlußschraube
- 915,1 Zylinderschraube
- 915,2 Zylinderschraube
- *empfohlene Ersatzteile

Wellendichtringe

Temperatur max. 80°C
Zulaufdruck max. 0,5 bar

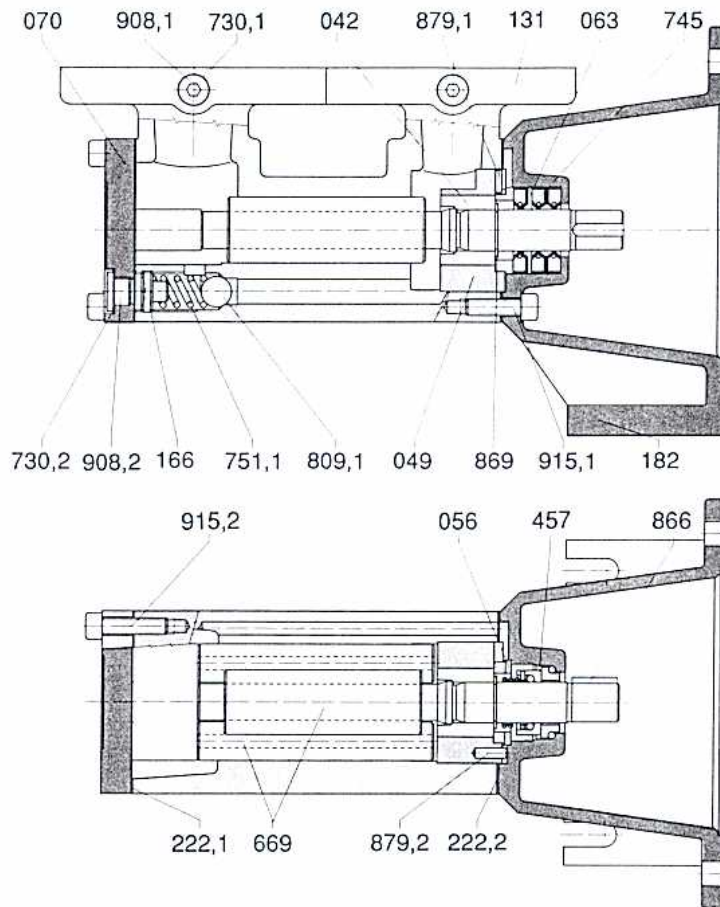
Gleitringdichtung

Temperatur max. 130°C
Zulaufdruck max. 5 bar

Teileliste part list

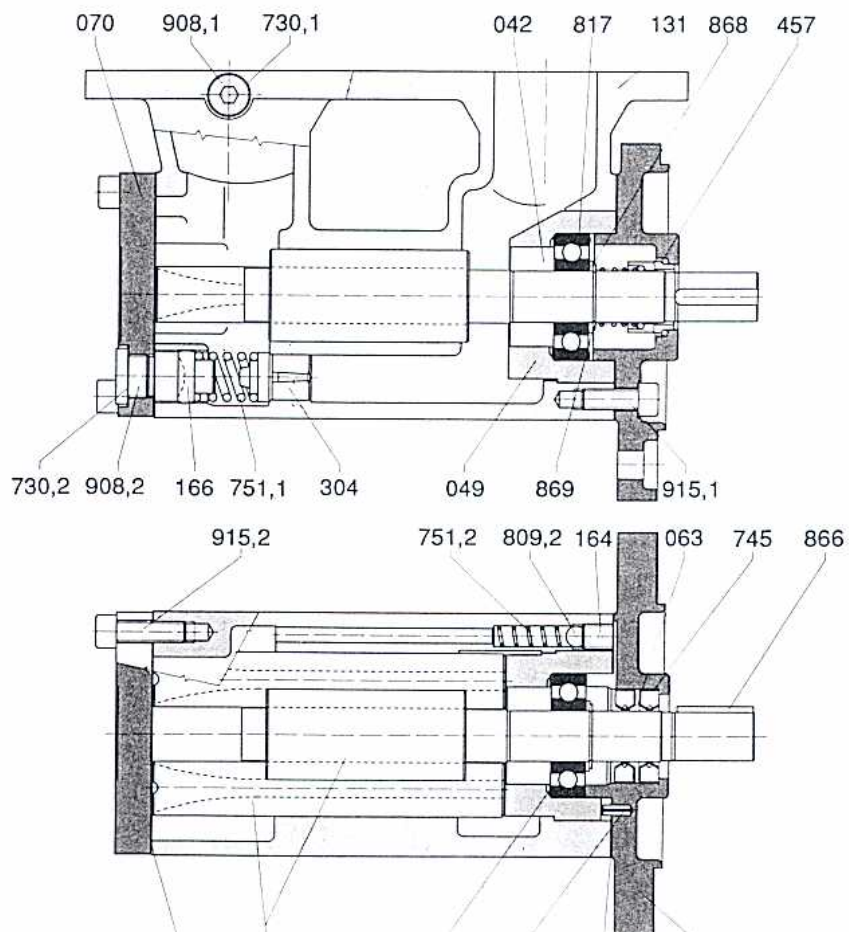
KRAL

Type N 32 bis N 42



- *042 balance sleeve
- *049 bearing sheel
- 056 spacer ring
- *063 spacer
- 070 end cover
- 074 flange cover
- 080 bearing housing
- *131 pump casing
- 164 adjusting screw
- 166 adjusting screw
- 182 foot lantern
- *222,1 gasket suction
- *222,2 gasket pressure
- *304 valve cone
- *457 mechanical seal
- *669 spindle set
- *730,1 gasket
- *730,2 gasket
- *745 radial shaft seal
- *748 balance spring
- *751,1 spring
- 751,2 spring
- *809,1 ball
- 809,2 ball
- *817 ball bearing
- 859 dowel pin
- 866 key

Type N 55 bis N 118



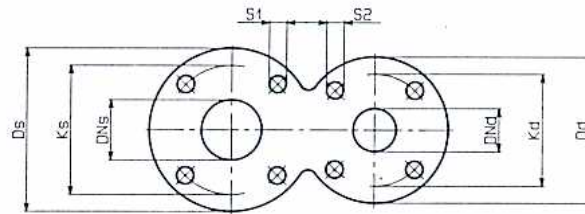
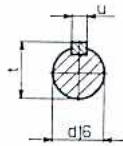
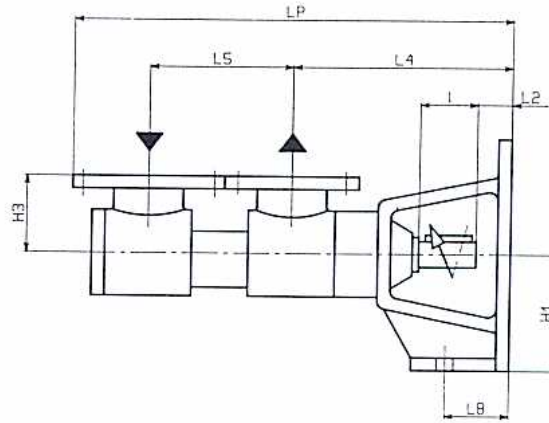
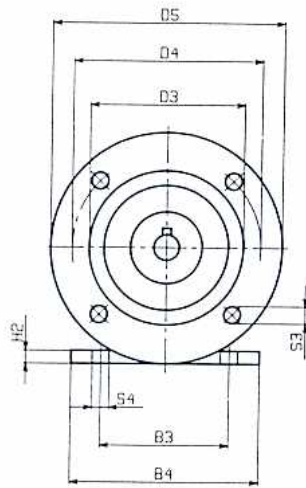
- *868 spacer
- *869 circlip
- 879,1 straight pin
- 879,2 straight pin
- 908,1 head bolt
- 908,2 head bolt
- 915,1 socket screw
- 915,2 socket screw
- *recommended spare parts

radial shaft seal
temperature max. 80°C
suction pressure max. 0,5 bar

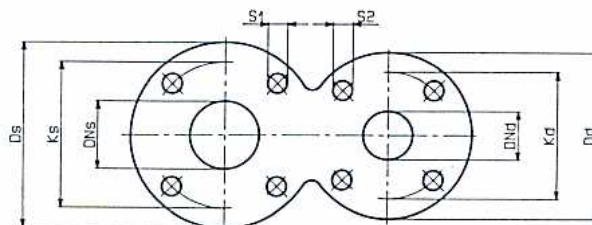
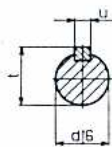
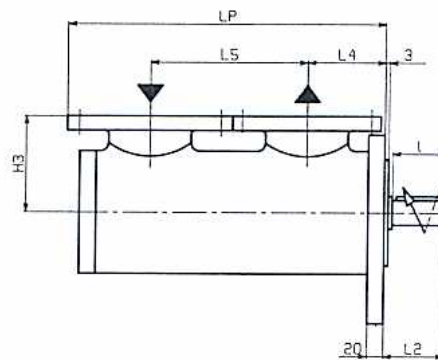
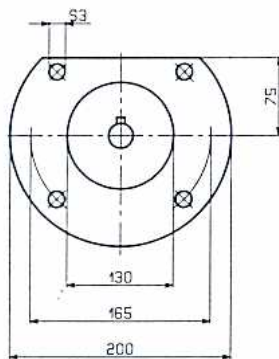
mechanical seal
temperature max. 130°C
suction pressure max. 5 bar

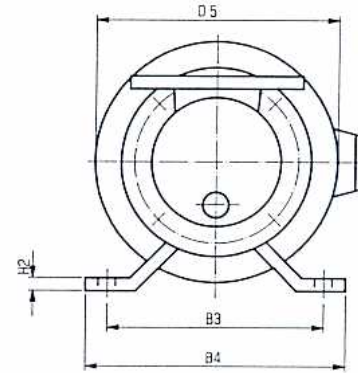
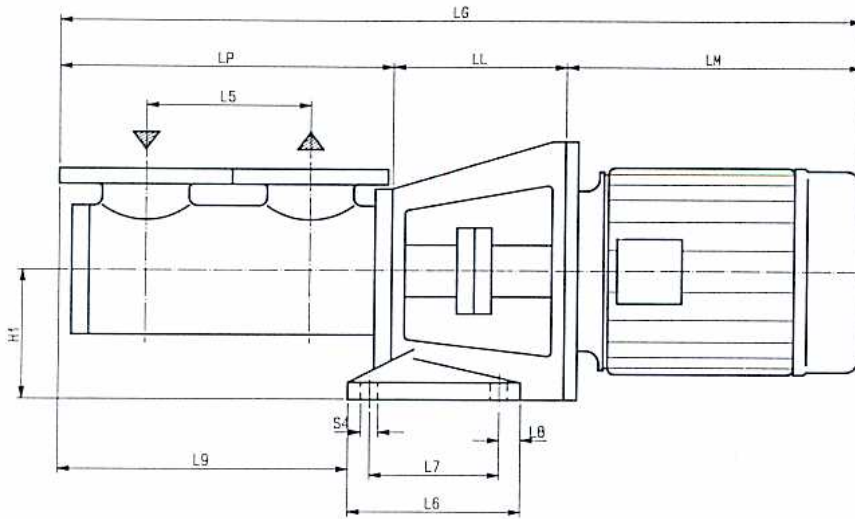
Massblatt dimensions

Type N5 bis N 42



Type N 55 bis N 118





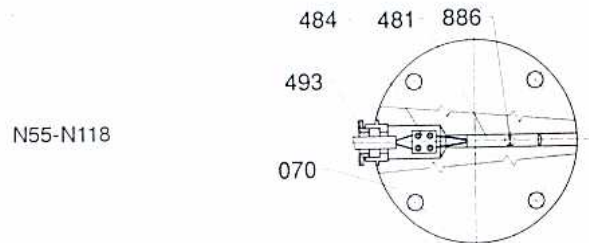
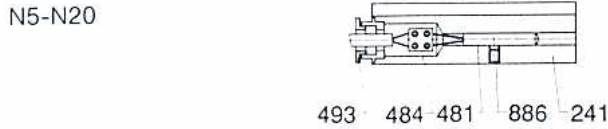
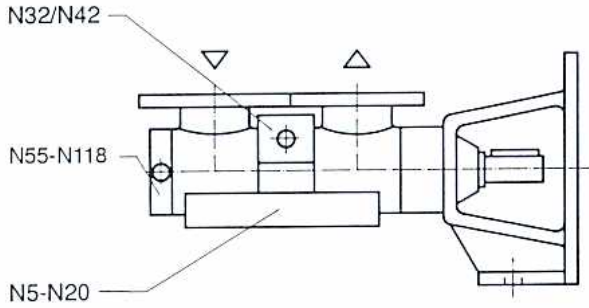
Pumpe pump	Motor motor	Flanschen flanges PN 6 DIN 2501								Pumpenmaße pump dimensions								Wellenende shaft end				Aggregat aggregate								Fuß foot				
		DN _s	D _s	K _s	DN _d	D _d	K _d	S 1	S 2	D 3	D 4	H 3	S 3	L 2	L 4	L 5	LP	d	L	t	u	LM	LL	LG	D5	L9	H1	L6	L7	L8	S4	B3	B4	H2
5-10	71	25	100	75	20	90	65	11,5	11,5	110	130	60	9	34	103	92,5	248	14	23	16	5	201	-	449	160	188	80	-	-	45	12	80	125	12
15,20	71	25	100	75	20	90	65	11,5	11,5	110	130	60	9	34	130	92,5	275	14	23	16	5	201	-	476	160	215	80	-	-	45	12	80	125	12
32 42	80																					227	-	556	200	249	100	-	-	60	12	126	170	14
	90 S	40	130	100	32	120	90	15	15	130	165	80	12	53	137	127	329	19	25	21,5	6	244	-	573	200	249	100	-	-	60	12	126	170	14
	90 L																					269	-	598	200	249	100	-	-	60	12	126	170	14
55 74	80																					227	132	629	200	317	100	105	80	13	14	170	210	13
	90 S																					244	132	646	200	317	100	105	80	13	14	170	210	13
	90 L																					269	132	671	200	317	100	105	80	13	14	170	210	13
	100 L																					303	134	707	250	229	125	180	120	30	14	200	240	14
85	112 M	65	160	130	50	140	110	15	15	-	-	110	14	50	55	155	290	24	40	27	8	320	134	724	250	229	125	180	120	30	14	200	240	14
118	132 S																					362	160	792	300	255	150	180	120	30	14	230	270	14
	132 M																					400	160	830	300	255	150	180	120	30	14	230	270	14
	160 M																					473	177	940	350	290	175	195	155	20	18	280	330	18
	160 L																					517	177	984	350	290	175	195	155	20	18	280	330	18

Änderungen vorbehalten
Maße in mm

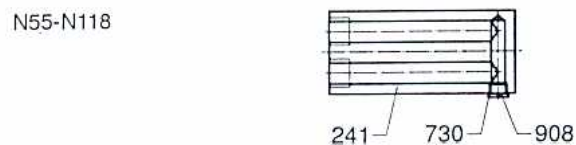
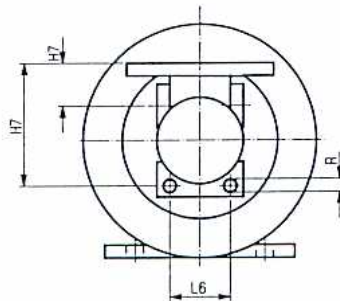
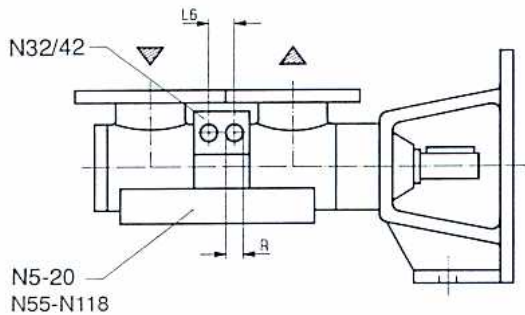
Subject to change without notice
Dimension in mm

Heizung heating device

Elektro-Heizung electric - heating device



Medium-Heizung medium-heating



Heizleistung heating capacity

N 5 - N 20	100 Watt
N 32 - N 42	100 Watt
N 55 - N 118	100 Watt

Spannung 200 Volt
voltage 220 Volt

Frequenz 50 - 60 Hz
frequency 50 - 60 Hz

Leiterquerschnitt 2 x 1 mm²
wire cross section 2 x 1 mm²

- 070 Abschlußdeckel
end cover
- 241 Heizwanne
heating tub
- 481 Heizpatrone
heating cartridge
- 484 Klemmleiste
porcelain terminal
- 493 Verschraubung
screw connection
- 886 Gewindestift
set screw

Temperatur max. 180-220°C
temperature max. 180-220°C

Druck max. 18 bar
pressure max. 18 bar

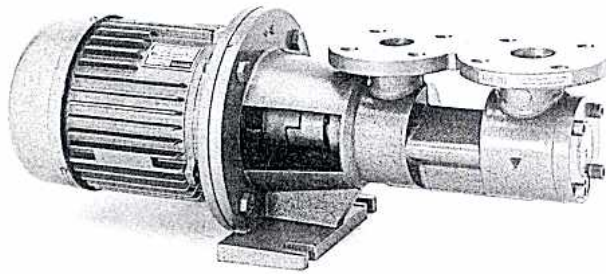
Anschlußmaße connecting dimensions

Baugröße/size	H7	L6	R
N 5 - N 20	113	30	3/8"
N 32 - N 42	20	25	3/8"
N 55 - N 118	184	60	1/2"
N 160 - N 210	197	76	3/4"

- 241 Heizwanne
heating tub
- 730 Flachdichtung
gasket
- 908 Verschlußschraube
head bolt

Standard-Einzelaggregate standard- single aggregate

KRAL



Lieferumfang:

Flanschpumpe mit eingebautem Sicherheitsventil. Kupplung, Fußlaterne und Drehstrommotor, inkl. Gegenflansche. Wellenabdichtung durch Radialdichtringe oder Gleitringdichtung.

consisting of:

flange pump with safety valve, coupling, foot lantern and three phase A.C. motor, incl. counter flanges. Shaft seal through radial seal or mechanical seal.

Aggregat Type aggregate type	Fördermenge l/h* capacity l/h*						Motordaten motor data				Gewicht weight ca. kg
	6,2 mm ² /s (1,5 °E)			150 mm ² /s (20 °E)			U/min	kW	Bgr.	bei 380 V ca. A	
	1 bar	3 bar	6 bar	1 bar	3 bar	6 bar					
N 5/6	162	132	102	204	192	180	950	0,18	71	0,69	10
N 5/4	270	240	210	312	300	288	1.450	0,25	71	0,80	10
N 7,5/4	414	372	330	462	448	430	1.450	0,25	71	0,80	10
N 7,5/2	882	840	804	930	918	906	2.900	0,37	71	1,05	10
N 10/4	558	510	462	618	600	582	1.450	0,25	71	0,80	10
N 10/2	1.182	1.134	1.086	1.248	1.230	1.212	2.900	0,37	71	1,05	10
N 15/6	528	468	408	600	588	576	950	0,25	71	0,86	12
N 15/4	846	786	732	924	915	885	1.450	0,37	71	1,10	12
N 15/2	1.776	1.716	1.662	1.848	1.830	1.812	2.900	0,55	71	1,45	12
N 20/6	696	618	540	792	768	750	950	0,25	71	0,86	12
N 20/4	1.116	1.038	960	1.212	1.188	1.164	1.450	0,37	71	1,10	12
N 20/2 ●	2.340	2.262	2.184	2.430	2.412	2.388	2.900	0,55	71	1,45	12
N 32/4	1.800	1.710	1.620	1.902	1.884	1.860	1.450	0,75	80	2,00	19
N 32/2	3.726	3.630	3.540	3.822	3.804	3.774	2.900	1,50	90	3,40	22
N 42/6	1.512	1.392	1.272	1.668	1.650	1.620	950	0,75	90	2,30	22
N 42/4	2.400	2.274	2.154	2.532	2.520	2.502	1.450	1,10	90	2,80	22
N 42/2	4.962	4.842	4.722	5.100	5.070	5.052	2.900	2,20	90	4,90	24
N 55/4	3.294	3.138	2.982	3.445	3.390	3.330	1.450	1,50	90	3,70	46
N 55/2 ●	6.798	6.642	6.492	6.930	6.900	6.810	2.900	2,20	90	4,90	46
N 74/6	2.706	2.520	2.340	2.850	2.790	2.670	950	0,75	90	2,30	43
N 74/4	4.260	4.074	3.894	4.410	4.350	4.290	1.450	1,50	90	3,70	46
N 74/2 ●	8.766	8.586	8.406	8.880	8.850	8.820	2.900	3,00	100	6,30	54
N 85/6	3.024	2.832	2.646	3.150	3.090	2.280	950	1,10	90	3,30	46
N 85/4	4.752	4.560	4.374	4.890	4.830	4.740	1.450	1,50	90	3,70	46
N 85/2 ●	9.762	9.570	9.384	9.930	9.870	9.750	2.900	4,00	112	8,10	52
N 118/4	6.786	6.528	6.276	7.020	6.990	6.870	1.450	2,20	100	4,90	52
N 118/2 ●	13.920	13.662	13.410	14.160	14.070	13.980	2.900	4,00	112	8,10	62

● bei 50 °E reicht die Motorleistung bis max. 2 bar (N 55/2 max. 20 °E)

Ändert sich die Viskosität, so ändert sich der Druck und die Fördermenge in kleinen Grenzen.
Stärkere Motoren für höhere Drucke und andere Viskositäten erhalten Sie auf Anfrage.

Standard-Daten: max. 6 bar, 80°C, 0,5 bar Zulauf
Sonderausführung: Gleitringdichtung max. 130°C, u. 5 bar Zulaufdruck
Drehstrom-Normmotor: nach unserer Wahl
Spannung: 220/380 bis Motorbaugröße 90
380/660 ab Motorbaugröße 100
Drehzahl: 2900 l/min bis 380 mm²/s
(empfohlen) 1450 l/min über 380 mm²/s

● at a viscosity of 50 °E the motorrating is sufficient only up to 2 bar (N 55/2 max 20 °E)

With different viscosity the pressure and capacity changes slightly.
Higher pressure and higher viscosity require a larger motor.

standard-data: max. 6 bar, 80°C, 0,5 bar suction
special design: mech. seal max. 130°C, u. 5 bar pressure in suctionside
three-phase A.C. motor: our supply
voltage: 220/380 up to motor size IEC 90
380/660 from motor size IEC 100
RPM: 2900 l/min up to 380 mm²/s
1450 l/min over 380 mm²/s

Leistungstabelle 50 Hz

performance characteristics 50 Hz

		950 min ⁻¹ /rpm									1450 min ⁻¹ /rpm									2900 min ⁻¹ /rpm								
		6,2 mm ² /s			75 mm ² /s			380 mm ² /s			6,2 mm ² /s			75 mm ² /s			380 mm ² /s			6,2 mm ² /s			75 mm ² /s			380 mm ² /s		
Größe size	p bar	Q l/min.	P kW	NPSH _E	Q l/min.	P kW	NPSH _E	Q l/min.	P kW	NPSH _E	Q l/min.	P kW	NPSH _E	Q l/min.	P kW	NPSH _E	Q l/min.	P kW	NPSH _E	Q l/min.	P kW	NPSH _E	Q l/min.	P kW	NPSH _E	Q l/min.	P kW	NPSH _E
5	1	2,7	0,02	2	3,2	0,02	2	3,3	0,03	2	4,5	0,04	2	5,0	0,04	2	5,1	0,06	2	9,7	0,1	2	10,2	0,11	2	10,3	0,17	2
	3	2,2	0,03	2	3,0	0,04	2	3,2	0,05	2	4,0	0,05	2	4,8	0,06	2	5,0	0,08	2	9,2	0,13	2	10,0	0,15	2	10,3	0,21	2
	6	1,7	0,05	2	2,9	0,05	2	3,2	0,05	2	3,5	0,08	2	4,7	0,09	2	5,0	0,11	2	8,7	0,18	2	9,9	0,2	2	10,2	0,26	2
7,5	1	4,2	0,03	2	4,8	0,04	2	5,0	0,05	2	6,9	0,05	2	7,5	0,06	2	7,7	0,09	2	14,7	0,14	2	15,4	0,17	2	15,5	0,26	2,3
	3	3,5	0,05	2	4,6	0,05	2	4,9	0,07	2	6,2	0,08	2	7,3	0,09	2	7,6	0,12	2	14,0	0,2	2	15,1	0,22	2	15,4	0,31	2,3
	6	2,8	0,07	2	4,4	0,08	2	4,8	0,09	2	5,5	0,12	2	7,1	0,13	2	7,5	0,16	2	13,4	0,27	2	14,9	0,3	2	15,3	0,39	2,3
10	1	5,7	0,04	2	6,5	0,05	2	6,7	0,07	2	9,3	0,07	2	10,1	0,09	2	10,3	0,13	2	19,7	0,19	2	20,5	0,23	2	20,7	0,34	2,6
	3	4,9	0,06	2	6,2	0,07	2	6,6	0,09	2	8,5	0,11	2	9,8	0,12	2	10,2	0,16	2	18,9	0,26	2	20,3	0,3	2	20,6	0,41	2,6
	6	4,1	0,1	2	5,9	0,1	2	6,4	0,13	2	7,7	0,16	2	9,5	0,17	2	10,0	0,21	2	18,1	0,37	2	20,0	0,4	2	20,5	0,52	2,6
15	1	8,8	0,06	2	9,7	0,06	2	10,0	0,09	2	14,1	0,1	2	15,0	0,12	2	15,3	0,17	2	29,6	0,26	2	30,5	0,31	2	30,8	0,46	2,6
	3	7,8	0,09	2	9,4	0,1	2	9,8	0,13	2	13,1	0,15	2	14,7	0,17	2	15,2	0,22	2	28,6	0,36	2	30,2	0,41	2	30,6	0,56	2,6
	6	6,8	0,14	2	9,1	0,15	2	9,7	0,18	2	12,2	0,23	2	14,4	0,25	2	15,0	0,3	2	27,7	0,52	2	29,9	0,57	2	30,5	0,72	2,6
20	1	11,6	0,07	2	12,8	0,09	2	13,1	0,12	2	18,6	0,13	2	19,8	0,15	2	20,1	0,22	2,1	39,0	0,34	2	40,2	0,4	2	40,5	0,6	3,1
	3	10,3	0,12	2	12,3	0,13	2	12,9	0,17	2	17,3	0,2	2	19,4	0,22	2	19,9	0,29	2,1	37,7	0,48	2	39,8	0,54	2	40,3	0,74	3,1
	6	9,0	0,19	2	11,9	0,2	2	12,7	0,23	2	16,0	0,3	2	18,9	0,32	2	19,7	0,39	2,1	36,4	0,68	2	39,3	0,74	2	40,1	0,94	3,1
32	1	18,9	0,11	2	20,3	0,12	2	20,7	0,18	2	30,0	0,19	2	31,4	0,22	2	31,8	0,32	2,1	62,1	0,5	2	63,5	0,59	2	63,8	0,87	3
	3	17,4	0,18	2	19,8	0,19	2	20,5	0,25	2	28,5	0,3	2	30,9	0,33	2	31,5	0,43	2,1	60,5	0,71	2	63,0	0,8	2	63,6	1,08	3
	6	15,9	0,28	2	19,3	0,3	2	20,3	0,35	2	27,0	0,46	2	30,4	0,49	2	31,3	0,59	2,1	59,0	1,03	2	62,5	1,12	2	63,4	1,4	3
42	1	25,2	0,14	2	27,1	0,17	2	27,6	0,24	2	40,0	0,26	2	41,8	0,3	2	42,4	0,43	2,3	82,7	0,66	2,2	84,6	0,78	2,5	85,1	1,16	3,9
	3	23,2	0,24	2	26,4	0,26	2	27,3	0,33	2	37,9	0,4	2	41,2	0,44	2	42,1	0,57	2,3	80,7	0,95	2,2	83,9	1,07	2,5	84,8	1,44	3,9
	6	21,2	0,38	2	25,8	0,4	2	27,0	0,47	2	35,9	0,61	2	40,5	0,65	2	41,8	0,79	2,3	78,7	1,38	2,2	83,3	1,49	2,5	84,5	1,87	3,9
55	1	34,7	0,19	2	37,1	0,22	2	37,8	0,31	2	54,9	0,34	2	57,3	0,39	2	57,9	0,56	2,2	113,3	0,87	2	115,8	1,02	2,2	116,4	1,5	3,4
	3	32,1	0,32	2	36,3	0,35	2	37,4	0,44	2	52,3	0,53	2	56,4	0,58	2	57,6	0,75	2,2	110,7	1,26	2	114,9	1,41	2,2	116,0	1,89	3,4
	6	29,5	0,51	2	35,4	0,54	2	37,0	0,63	2	49,7	0,82	2	55,6	0,88	2	57,2	1,05	2,2	108,2	1,84	2	114,0	1,99	2,2	115,6	2,48	3,4
74	1	45,1	0,24	2	47,9	0,28	2	48,6	0,4	2	71,0	0,43	2	73,8	0,5	2	74,6	0,72	2,5	146,1	1,12	2,5	149,0	1,31	2,8	149,7	1,93	4,4
	3	42,0	0,41	2	46,9	0,44	2	48,2	0,56	2	67,9	0,68	2	72,8	0,75	2	74,1	0,97	2,5	143,1	1,62	2,5	147,9	1,81	2,8	149,3	2,43	4,4
	6	39,0	0,65	2	45,9	0,69	2	47,7	0,81	2	64,9	1,06	2	71,8	1,13	2	73,7	1,35	2,5	140,1	2,37	2,5	147,0	2,56	2,8	148,8	3,19	4,4
85	1	50,4	0,27	2	53,3	0,31	2	54,1	0,44	2,1	79,2	0,48	2	82,1	0,55	2	82,9	0,8	2,6	162,7	1,24	2,8	165,6	1,45	3,1	166,4	2,15	5
	3	47,2	0,45	2	52,3	0,49	2	53,6	0,62	2,1	76,0	0,76	2	81,1	0,83	2	82,4	1,08	2,6	159,5	1,8	2,8	164,6	2,01	3,1	165,9	2,7	5
	6	44,1	0,73	2	51,2	0,77	2	53,2	0,9	2,1	72,9	1,17	2	80,0	1,25	2	82,0	1,5	2,6	156,4	2,63	2,8	163,5	2,85	3,1	165,5	3,54	5
118	1	72,1	0,38	2	76,0	0,44	2	77,1	0,62	2,2	113,1	0,67	2	117,0	0,78	2	118,1	1,12	2,9	232,0	1,74	3,2	235,9	2,04	3,6	237,0	3,01	5,8
	3	67,8	0,64	2	74,6	0,7	2	76,4	0,88	2,2	108,8	1,07	2	115,6	1,18	2	117,4	1,52	2,9	227,7	2,53	3,2	234,5	2,83	3,6	236,4	3,8	5,8
	6	63,6	1,03	2	73,2	1,09	2	75,8	1,27	2,2	104,6	1,66	2	114,2	1,77	2	116,8	2,11	2,9	223,5	3,72	3,2	233,1	4,02	3,6	235,7	4,99	5,8

Änderungen vorbehalten

Subject to change without notice

Leistungstabelle 60 Hz

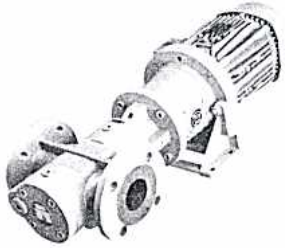
performance characteristics 60 Hz

KRAL

		1150 min ⁻¹ /rpm									1740 min ⁻¹ /rpm									3500 min ⁻¹ /rpm								
		6,2 mm ² /s			75 mm ² /s			380 mm ² /s			6,2 mm ² /s			75 mm ² /s			380 mm ² /s			6,2 mm ² /s			75 mm ² /s			380 mm ² /s		
Größe size	p bar	Q l/min.	P kW	NPSH _E	Q l/min.	P kW	NPSH _E	Q l/min.	P kW	NPSH _E	Q l/min.	P kW	NPSH _E	Q l/min.	P kW	NPSH _E	Q l/min.	P kW	NPSH _E	Q l/min.	P kW	NPSH _E	Q l/min.	P kW	NPSH _E	Q l/min.	P kW	NPSH _E
5	1	3,4	0,03	2	3,9	0,03	2	4,0	0,05	2	5,6	0,05	2	6,0	0,06	2	6,2	0,08	2	11,9	0,13	2	12,4	0,15	2	12,5	0,22	2,1
	3	2,9	0,04	2	3,7	0,04	2	4,0	0,06	2	5,1	0,07	2	5,9	0,08	2	6,1	0,1	2	11,4	0,17	2	12,2	0,19	2	12,4	0,27	2,1
	6	2,4	0,06	2	3,6	0,07	2	3,9	0,08	2	4,6	0,1	2	5,7	0,11	2	6,0	0,13	2	10,9	0,23	2	12,0	0,25	2	12,3	0,33	2,1
7,5	1	5,3	0,04	2	5,9	0,05	2	6,1	0,07	2	8,5	0,07	2	9,1	0,09	2	9,3	0,12	2	18,0	0,19	2	18,6	0,22	2	18,8	0,34	2,5
	3	4,6	0,06	2	5,7	0,07	2	6,0	0,09	2	7,8	0,1	2	8,9	0,11	2	9,2	0,15	2	17,3	0,25	2	18,4	0,29	2	18,7	0,4	2,5
	6	3,9	0,09	2	5,5	0,1	2	5,9	0,12	2	7,1	0,15	2	8,6	0,16	2	9,1	0,2	2	16,6	0,35	2	18,1	0,38	2	18,6	0,49	2,5
10	1	7,1	0,05	2	7,9	0,06	2	8,1	0,09	2	11,4	0,09	2	12,2	0,11	2	12,4	0,16	2,1	24,1	0,25	2	24,8	0,3	2	25,0	0,45	3
	3	6,3	0,08	2	7,6	0,09	2	8,0	0,12	2	10,6	0,14	2	11,9	0,15	2	12,2	0,2	2,1	23,2	0,33	2	24,6	0,38	2	24,9	0,53	3
	6	5,5	0,12	2	7,4	0,13	2	7,9	0,16	2	9,7	0,2	2	11,6	0,21	2	12,1	0,27	2,1	22,4	0,46	2	24,3	0,51	2	24,8	0,66	3
15	1	10,9	0,07	2	11,8	0,08	2	12,1	0,12	2	17,2	0,13	2	18,1	0,15	2	18,4	0,22	2	36,0	0,34	2	37,0	0,4	2	37,2	0,6	2,9
	3	9,9	0,11	2	11,5	0,13	2	11,9	0,16	2	16,2	0,19	2	17,8	0,21	2	18,3	0,28	2	35,1	0,46	2	36,6	0,53	2	37,1	0,72	2,9
	6	9,0	0,17	2	11,2	0,19	2	11,8	0,22	2	15,3	0,28	2	17,5	0,3	2	18,1	0,37	2	34,1	0,65	2	36,3	0,71	2	36,9	0,91	2,9
20	1	14,4	0,1	2	15,6	0,11	2	15,9	0,16	2	22,7	0,17	2	23,9	0,2	2	24,2	0,29	2,3	47,4	0,45	2,1	48,6	0,53	2,4	49,0	0,79	3,7
	3	13,1	0,15	2	15,2	0,16	2	15,7	0,21	2	21,4	0,25	2	23,4	0,28	2	24,0	0,37	2,3	46,1	0,61	2,1	48,2	0,69	2,4	48,8	0,95	3,7
	6	11,8	0,23	2	14,7	0,25	2	15,5	0,29	2	20,1	0,37	2	23,0	0,4	2	23,8	0,49	2,3	44,8	0,86	2,1	47,8	0,94	2,4	48,6	1,2	3,7
32	1	23,3	0,14	2	24,7	0,16	2	25,1	0,23	2	36,4	0,25	2	37,8	0,29	2	38,2	0,42	2,2	75,3	0,65	2	76,7	0,76	2,3	77,1	1,14	3,5
	3	21,8	0,22	2	24,2	0,25	2	24,9	0,32	2	34,9	0,37	2	37,3	0,41	2	38,0	0,55	2,2	73,8	0,91	2	76,2	1,02	2,3	76,9	1,4	3,5
	6	20,3	0,35	2	23,8	0,37	2	24,7	0,44	2	33,4	0,57	2	36,8	0,61	2	37,7	0,74	2,2	72,3	1,29	2	75,7	1,41	2,3	76,7	1,78	3,5
42	1	31,1	0,19	2	33,0	0,22	2	33,5	0,31	2	48,5	0,33	2	50,4	0,38	2	50,9	0,56	2,6	100,4	0,86	2,7	102,3	1,02	3	102,8	1,52	4,8
	3	29,1	0,3	2	32,3	0,33	2	33,2	0,42	2	46,5	0,5	2	49,7	0,55	2	50,6	0,73	2,6	98,4	1,21	2,7	101,6	1,36	3	102,5	1,86	4,8
	6	27,1	0,47	2	31,7	0,5	2	32,9	0,59	2	44,5	0,76	2	49,1	0,81	2	50,3	0,98	2,6	96,4	1,72	2,7	101,0	1,88	3	102,2	2,38	4,8
55	1	42,8	0,25	2	45,2	0,28	2	45,8	0,4	2	66,6	0,43	2	69,0	0,5	2	69,6	0,72	2,4	137,5	1,13	2,3	139,9	1,33	2,6	140,6	1,97	4,1
	3	40,2	0,4	2	44,3	0,44	2	45,5	0,56	2	64,0	0,66	2	68,1	0,73	2	69,3	0,96	2,4	134,9	1,6	2,3	139,1	1,8	2,6	140,2	2,44	4,1
	6	37,6	0,63	2	43,5	0,67	2	45,1	0,79	2	61,4	1,01	2	67,3	1,08	2	68,9	1,31	2,4	132,4	2,3	2,3	138,2	2,5	2,6	139,8	3,15	4,1
74	1	55,4	0,32	2	58,2	0,36	2	59,0	0,52	2,2	86,0	0,55	2	88,8	0,64	2	89,6	0,93	2,8	177,2	1,45	3,1	180,1	1,71	3,5	180,8	2,53	5,6
	3	52,3	0,51	2	57,2	0,56	2	58,6	0,72	2,2	82,9	0,85	2	87,8	0,94	2	89,1	1,23	2,8	174,2	2,05	3,1	179,0	2,31	3,5	180,4	3,14	5,6
	6	49,3	0,81	2	56,2	0,86	2	58,1	1,02	2,2	79,9	1,3	2	86,8	1,39	2	88,7	1,68	2,8	171,2	2,96	3,1	178,1	3,22	3,5	179,9	4,04	5,6
85	1	61,9	0,35	2	64,8	0,4	2	65,6	0,58	2,3	95,9	0,61	2	98,8	0,71	2	99,6	1,04	3	197,3	1,61	3,5	200,2	1,89	4	201,0	2,81	6,5
	3	58,7	0,57	2	63,8	0,62	2	65,1	0,8	2,3	92,7	0,95	2	97,8	1,05	2	99,1	1,37	3	194,1	2,28	3,5	199,1	2,57	4	200,5	3,49	6,5
	6	55,6	0,9	2	62,7	0,96	2	64,7	1,13	2,3	89,6	1,45	2	96,7	1,55	2	98,7	1,87	3	191,0	3,29	3,5	198,1	3,57	4	200,0	4,49	6,5
118	1	88,5	0,49	2	92,4	0,57	2	93,5	0,81	2,5	136,8	0,86	2	140,8	1,0	2,2	141,8	1,45	3,3	281,2	2,26	4,2	285,1	2,66	4,7	286,2	3,94	7,8
	3	84,2	0,81	2	91,0	0,88	2	92,8	1,12	2,5	132,6	1,34	2	139,4	1,48	2,2	141,2	1,93	3,3	276,9	3,21	4,2	283,7	3,61	4,7	285,6	4,9	7,8
	6	80,0	1,28	2	89,6	1,33	2	92,2	1,6	2,5	128,4	2,05	2	138,0	2,19	2,2	140,6	2,64	3,3	272,7	4,65	4,2	282,3	5,05	4,7	284,9	6,33	7,8

Änderungen vorbehalten
* Zulaufdruck erforderlich

Subject to change without notice
* suction pressure required



**Schraubenspindelpumpen
 Baureihe K**

max. Druck 16 bar
 max. Fördermenge 2900 l/min

Anwendung:

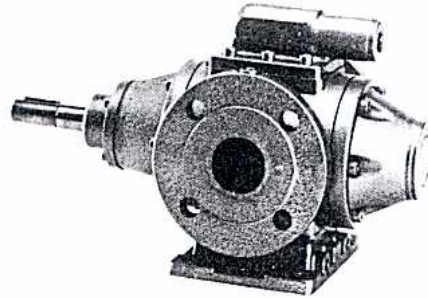
Für Heizöle (Leicht bis Schwer) als Transfer-Ringleitungs- und Brennerpumpen. Für Schmier- und Hydrauliköle.

**Screw pumps
 series K**

max. pressure 16 bar
 max. capacity 2900 l/min

Application:

For fuel oil (light and heavy) as transfer, circular pipeline- and burner pumps. For lubrication and hydraulic oil.



**Schraubenspindelpumpen
 Baureihe M**

max. Druck 40 bar
 max. Fördermenge 420 l/min

Anwendung:

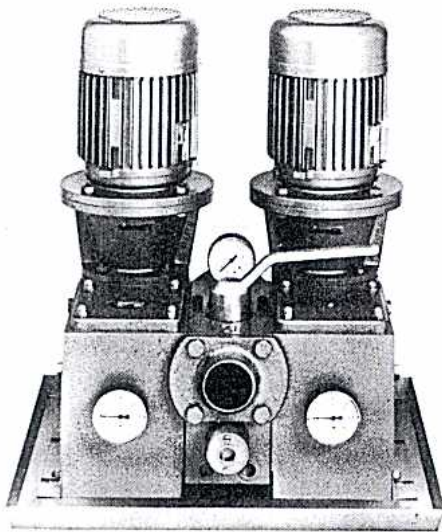
Für Heizöle (Leicht bis Schwer) als Brennerpumpen. Für Schmier- und Hydrauliköle.

**Screw pumps
 series M**

max. pressure 40 bar
 max. capacity 420 l/min

Application:

For fuel oil (light and heavy) as burner pumps. For lubrication and hydraulic oil.



**Schraubenspindelpumpen
 Baureihe Doppelstationen**

max. Druck 40 bar
 max. Fördermenge 7000 l/h

Anwendung:

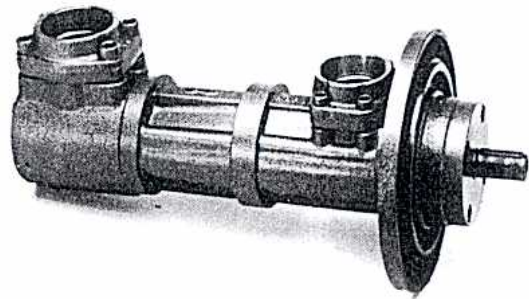
Für Heizöle (Leicht bis Schwer) als Transfer, Ringleitungs- und Brennerpumpen.

**Screw pumps
 series double-stations**

max. pressure 40 bar
 max. capacity 7000 l/h

Application:

For fuel oil (light and heavy) as transfer, circular pipeline- and burner pumps.



**Schraubenspindelpumpen
 Baureihe C**

max. Druck 100 bar
 max. Fördermenge 2000 l/min

Anwendung:

Für Heizöle (Leicht bis Schwer) als Transfer-, Entlade-, Ringleitungs- und Brennerpumpen. Für Schmieröle, Hydrauliköle sowie Medien mit schmierenden Eigenschaften.

**Screw pumps
 series C**

max. pressure 100 bar
 max. capacity 2000 l/min

Application:

For fuel oil (light and heavy) as transfer discharge-, circular pipeline- and burner pumps. For lubrication- and hydraulic oil as well as mediums with lubricating features.



**Mengenmeßsysteme
 Baureihe OM**

max. Druck 420 bar
 Meßbereich 0,3-5000 l/min

Anwendung:

Für Flüssigkeiten

**Flowmetersystems
 series OM**

max. pressure 420 bar
 measuring range 0,3-5000 l/min

Application:

For liquids

überreicht durch / presented by:

motralec

4 rue Lavoisier . ZA Lavoisier . 95223 HERBLAY CEDEX

Tel. : 01.39.97.65.10 / Fax. : 01.39.97.68.48

Demande de prix / e-mail : service-commercial@motralec.com

www.motralec.com