

KRAL Pumpen - Baureihe/series CG

**KRAL**





## Inhaltsverzeichnis / Index

	Seite/page	
<b>Anwendungsbereich</b>	<b>2</b>	<b>Application</b>
<b>Wirkungsweise</b>	<b>2</b>	<b>Principle of operation</b>
<b>Programmübersicht</b>	<b>3</b>	<b>Program</b>
<b>Typenschlüssel</b>	<b>4</b>	<b>Type key</b>
Einschubpumpe	4	Insert pump
Gehäusepumpe	5	Casing pump
<b>Lieferumfang</b>	<b>6</b>	<b>Delivery consignment</b>
<b>Technische Daten</b>	<b>7</b>	<b>Technical data</b>
Werkstoffe	7	Materials
Auswahlhinweise	8	Selection advices
Drehrichtung	9	Direction of rotation
Zulässige Flanschbelastung	9	Permissible flange forces
ZSV - Beschichtung	9	ZSV - Coating
Abnahmen	9	Classification
Konservierung	9	Preservation
Empfohlener Zulaufdruck	10	Recommended inlet pressure
Zulässige Saughöhe	10	Admissable suction height
<b>Wellenabdichtung</b>	<b>11</b>	<b>Shaft seal</b>
Radialdichtringe	11	Radial shaft seals
Packung	11	Stuff packing
Gleitringdichtung	11	Mechanical seal
<b>Lagerung</b>	<b>12</b>	<b>Bearing</b>
Innenlagerung	12	Inside bearing
Außenlagerung	12	External bearing
<b>Sicherheitsventil</b>	<b>13</b>	<b>Safety valve</b>
40bar	13	40bar
64bar	14	64bar
<b>Stutzenstellung/Durchflußrichtung</b>	<b>14</b>	<b>Connecting pipe position/flow direction</b>
Flanschmaße	15	Flange dimensions
<b>Maßblätter</b>	<b>16</b>	<b>Dimensions</b>
Einschubpumpe CLD/CLE	16	Insert pump CLD/CLE
Pumpe mit Außengehäuse aus Sphäroguss		Pump with cast iron external casing
Gehäusepumpe CGF	18	Casing pump CGF
Gehäusepumpe CGH	24	Casing pump CGH
Gehäusepumpe CGV	30	Casing pump CGV
Pumpe mit Außengehäuse aus Stahl		Pump with steel external casing
Gehäusepumpe CGF	36	Casing pump CGF
Gehäusepumpe CGH	42	Casing pump CGH
Gehäusepumpe CGV	48	Casing pump CGV
Gehäusepumpe CGF (Getriebe)	54	Casing pump CGF (Gearing)
<b>Medium - Heizung</b>	<b>58</b>	<b>Medium - heating</b>
<b>Schnittbilder</b>	<b>59</b>	<b>Section drawings</b>
Einschubpumpe CLD/CLE 15 - 880	59	Insert pump CLD/CLE 15 - 880
Einschubpumpe CLD/CLE 851 - 1701	60	Insert pump CLD/CLE 851 - 1701
Wellenabdichtung	61	Shaft seal
Gleitringdichtung	61	Mechanical seal
Radialdichtringe	62	Radial shaft seal
Packung	63	Stuff packing
Außenlagerung	64	Outside bearing
Sicherheitsventil	65	Safety valve
Pumpe mit Gusseisenaußengehäuse	69	Pump with cast iron external casing
Pumpe mit Stahlaußengehäuse	69	Pump with steel external casing
<b>Leistungstabellen</b>	<b>70</b>	<b>Performance characteristic</b>
50 Hz	70	50 Hz
60 Hz	74	60 Hz

## Anwendungsbereich

KRAL-Schraubenspindelpumpen der Baureihe **CG** werden verwendet zum Fördern von Schmierölen, nicht abrasiven Heizölen und anderen schmierenden Flüssigkeiten.

Haupteinsatzgebiete sind alle Industriebereiche z. B.:

Ölfeuerungstechnik als Ringleitung-; Transfer-; Entlade- und Brennerpumpen.

Hydraulik- und Maschinenbauindustrie als Schmier- und Kühlpumpen für Getriebe, Motoren und Turbinen, Schiffshydraulik, Werkzeugmaschinenbau, Kraftwerksbau, Schiffs- und Offshore-technik als Brennstoff-, Schmier-, Hydraulik- und Separatorpumpen.

Allgemeine Industrietechnik zum Fördern, Mischen, Dosieren, Umwälzen, Druckerhöhung usw. für schmierende, nicht abrasive und chemisch neutrale Flüssigkeiten.

## Application

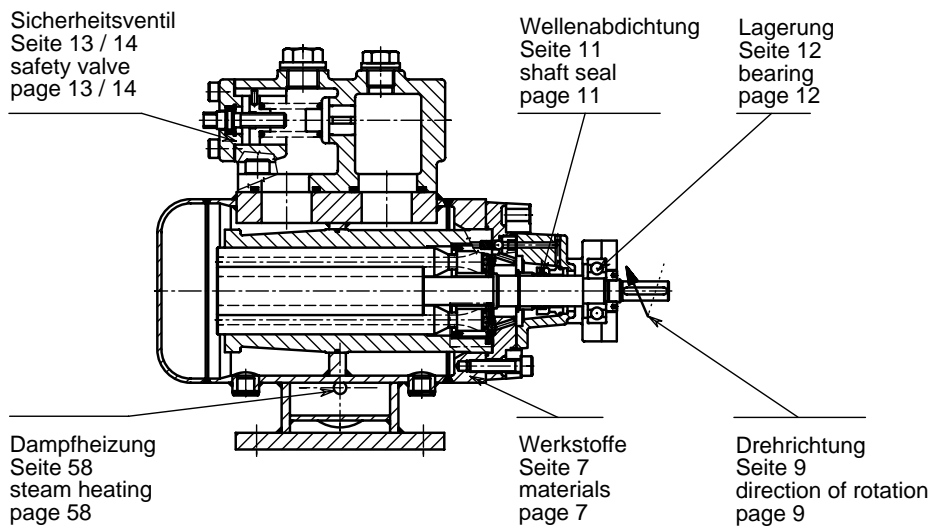
KRAL screw pumps, series **CG**, are applied to deliver lubricating oil, non abrasive fuel oil or other lubricating fluids.

Main areas of application are all ranges of industrie e. g.:

oil burning industry as circular pipeline, transfer, discharging and burning pumps.

Hydraulic and machine building industry as lubricating and cooling pumps for gears, motors and turbines, ship hydraulic, machine tool building, power station building, marine and offshore industry as burning, lubricating, hydraulic and separator pumps.

General industry to deliver, mix, meter, circulate, booster a.s.o. for lubricating non abrasive and chemical neutral fluids.



## Wirkungsweise

Die KRAL-Schraubenspindelpumpen sind selbstansaugende Verdrängerpumpen.

Durch besondere Profilgebung der drei sich drehenden Spindeln werden abgedichtete Kammern gebildet. Durch dieses Prinzip fördern die Pumpen kontinuierlich ohne Quetschung und Turbulenz durch Rotation von der Saugseite zur Druckseite.

Die Spindeln werden mit engem Spiel von den Gehäusebohrungen umschlossen. Alle gleitenden Teile werden von der Förderflüssigkeit umspült und geschmiert.

Der auf die gehärteten Antriebs- und Laufspindeln wirkende Axial Schub wird durch exakt dimensionierte Ausgleichszylinder kompensiert. Ein Gleitlager aus Spezialwerkstoff übernimmt die Axial- und Radialkräfte der Laufspindeln.

Der Dichtungsraum der Wellendichtung wird nur vom Saugdruck beaufschlagt. Eine gut dimensionierte Spülmenge fließt vom Druckraum über den Dichtungsraum und dient zur Schmierung und Kühlung der Dichtung.

Die Einschubpumpe wird von einem Außengehäuse umschlossen. Abgestimmt auf den Einsatzfall sind verschiedene Bauformen, Aufstellungsarten und Werkstoffe lieferbar. Die Stahl-Außengehäuse ermöglichen Ausführungen, die internationalen Normen wie z. B. API entsprechen.

Wahlweise können die Pumpen mit einem Sicherheitsventil und / oder Heizung ausgerüstet werden.

Ein einwandfreier Betrieb der KRAL-Schraubenspindelpumpe ist dann gewährleistet, wenn die Förderflüssigkeit schmierend, nicht abrasiv und chemisch neutral ist.

## Principle of operation

KRAL screw pumps are self priming positive displacement pumps.

Due to the special profile of the three screws, sealed chambers are being built. By means of this principle the pumps deliver continuously, without violent pressure and turbulence, by rotation from suction side to pressure side.

The screws are embraced with little clearance by the casing borings. All sliding parts are rinsed and lubricated with medium.

The exact dimensioned balance piston compensates the axial push which is on the hardened main screw. A slide bearing, made of special material, takes over the axial power of the main screw.

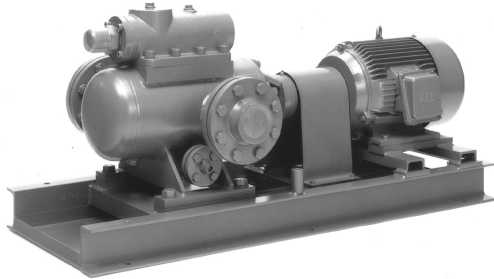
The gasket casing of the shaft seal, is only admitted by the suction pressure. A dimensioned amount of rinsing liquid flows from pressure casing to gasket casing. This is needed to lubricate and cool the mechanical seal.

The insert pump is embraced by an external casing. Matching the various applications we can deliver different structural shapes, installation possibilities and materials. The external casings made of steel allow to build types which correspond to international norms like e. g. API.

The pumps can be provided with a safety valve and / or heating if required.

A troublefree operation of KRAL screw pumps is only guaranteed, when the medium is lubricating, non abrasive and chemically neutral.

## Programmübersicht



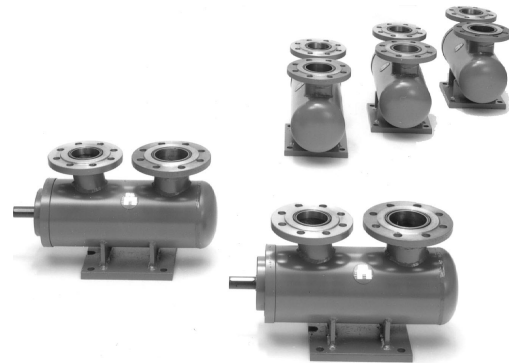
## Program overview

**Fußpumpe** mit aufgebautem Sicherheitsventil, Dampfheizung, Kupplung, Kupplungsschutz und Motor, auf Grundrahmen mit Ölwanne aufgebaut

**Foot pump** with built up safety valve, steam heating, coupling, coupling protection and motor built on base frame with oilpan.

Pumpenausführung speziell abgestimmt für einen Kundenfall

Special matching pump construction for one of our customers



**Vertikale Sockelpumpe** mit aufgebautem Sicherheitsventil, Kupplung, Pumpenträger und Motor.

**Vertical base pump** with built up safety valve, coupling, pump bracket and motor.

## Typenschlüssel - Einschubpumpen

## Type key - insert pump

<p>1 Bauform / Model                  2 Baugröße / Size                  3 Dichtungstyp / Seal type                  4 Lagerung / Bearing                  5 Werkstoff Laufgehäuse / Material of pump casing                  7 Versionsindex / Version index</p>	<p><b>CLE - 450.AAA.000001</b></p>
---	------------------------------------

Pos. Item	Benennung Designation	Bauart Type	
1	Bauform Model	CLD: Einschubpumpe mit kleinem Flansch	CLD: Insert pump with small flange
		CLE: Einschubpumpe mit großem Flansch	CLE: Insert pump with large flange
2	Baugröße Size	einspricht der Fördermenge in [l/min] bei 1450 min <sup>-1</sup>	Corresponds to delivery rate in l/min at 1450 min <sup>-1</sup>
3	Dichtungstyp Seal type	A: Gleitringdichtung Standard	A: Standard mechanical seal
		B: Gleitringdichtung Hartstoff	B: Mechanical seal of resistant material
		C: Radialwellendichtring Standard	C: Standard radial shaft seal
		D: Magnetkupplung	D: Magnetic coupling
		E: Gleitringdichtung mit Vorlage (Quench)	E: Mechanical seal with quench
		F: PS-SEAL mit Vorlage (Quench)	F: PS-SEAL with quench
		G: Domsel Wellendichtring	G: Domsel radial shaft seal
		H: Entlastete Gleitringdichtung	H: Balanced mechanical seal
		J: Stopfbuchspackung	J: Stuffing box packing
		X: Sonderausführung	X: Special seal
4	Lagerung Bearing	A: Innenlagerung	A: Internal bearing
		B: Außenlagerung	B: External bearing
		X: Sonderausführung	X: Special bearing
5	Gehäusewerkstoff Material of pump casing	A: Silafont	A: Silafont
		B: Sphäroguss	B: Nodular cast iron
		C: Silafont behandelt für niederviskose Medien	C: Silafont with special treatment for low viscosity
		X: Sonderausführung	X: Special material
6	Versionsindex Version index	Für interne Verwaltungszwecke	For internal administration

## Typenschlüssel – Gehäusepumpe

## Type key – casing pump

<ul style="list-style-type: none"> <li>1 Bauform / Model</li> <li>2 Baugröße / Size</li> <li>3 Dichtungstyp / Seal type</li> <li>4 Lagerung und Heizung / Bearing and heating</li> <li>5 Werkstoff Laufgehäuse und Außengehäuse Material pump casing and external casing</li> <li>6 Druckstufe/Werkstoff Ventil / Pressure stage/material valve</li> <li>7 Komplettierung / Completion unit</li> <li>8 Versionsindex / Version index</li> </ul>	<p style="font-size: 24pt; font-weight: bold; margin: 0;">CGF- 450.AAAAA.00001</p>
---	--

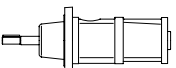
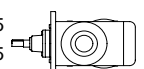
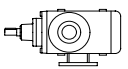
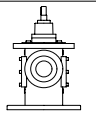
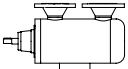
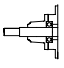
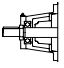
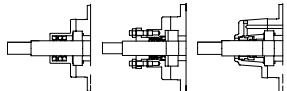
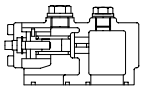
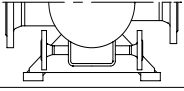
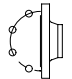

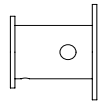
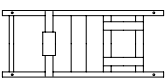

Pos. Item	Benennung Designation	Bauart Type										
1	Bauform Model	CGF: <input type="radio"/> Pumpe mit freiem Wellenende <input type="radio"/> Aggregat in Flanschausführung	CGF: <input type="radio"/> Pump with free shaft end <input type="radio"/> Pump unit in flange design									
		CGH: <input type="radio"/> Pumpe mit freiem Wellenende mit Fuß <input type="radio"/> Aggregat auf Rahmen in horizontaler Ausführung	CGH: <input type="radio"/> Pump with free shaft end with foot <input type="radio"/> Pump unit on a base frame, horizontal mounting									
		CGV: <input type="radio"/> Pumpe mit freiem Wellenende mit Sockel <input type="radio"/> Aggregat mit Sockel in vertikaler Ausführung	CGV: <input type="radio"/> Pump with free shaft end with pedestal <input type="radio"/> Pump unit with pedestal, vertical mounting									
		CGS: <input type="radio"/> Pumpe mit freiem Wellenende (Sonderausführung) <input type="radio"/> Aggregat (Sonderausführung)	CGS: <input type="radio"/> Pump with free shaft end (special execution) <input type="radio"/> Pump unit (special execution)									
2	Baugröße Size	entspricht der Fördermenge in [l/min] bei 1450 min <sup>-1</sup> Corresponds to delivery rate in l/min at 1450 min <sup>-1</sup>										
3	Dichtungstyp Seal type	A: Gleitringdichtung Standard B: Gleitringdichtung Hartstoff C: Radialwellendichtring Standard D: Magnetkupplung E: Gleitringdichtung mit Vorlage (Quench) F: PS-SEAL mit Vorlage (Quench) G: Domsel Wellendichtring H: Entlastete Gleitringdichtung J: Stopfbuchspackung X: Sonderausführung	A: Standard mechanical seal B: Mechanical seal of resistant material C: Standard radial shaft seal D: Magnetic coupling E: Mechanical seal with quench F: PS-SEAL with quench G: Domsel radial shaft seal H: Balanced mechanical seal J: Stuffing box packing X: Special seal									
		4	Lagerung und Heizung Bearing and heating	A: Innenlagerung ohne Heizung B: Außenlagerung ohne Heizung C: Innenlagerung mit elektr. Heizung D: Außenlagerung mit elektr. Heizung E: Innenlagerung mit Mediumheizung F: Außenlagerung mit Mediumheizung X: Sonderausführung	A: Internal bearing without heating B: External bearing without heating C: Internal bearing with electric heating D: External bearing with medium heating E: Internal bearing with medium heating F: External bearing with medium heating X: Special execution							
				5	Werkstoff Laufgehäuse und Außengehäuse Material pump casing and external casing	A: Laufgehäuse Silafont, Außengehäuse Sphäroguss PN40 B: Laufgehäuse Sphäroguss, Außengehäuse Sphäroguss PN40 C: Laufgehäuse Silafont, Außengehäuse Sphäroguss PN 64 D: Laufgehäuse Sphäroguss, Außengehäuse Sphäroguss PN64 E: Laufgehäuse Silafont, Außengehäuse Stahl F: Laufgehäuse Sphäroguss, Außengehäuse Stahl X: Sonderausführung	A: Pump casing Silafont, external casing nodular cast iron PN40 B: Pump casing and external casing nodular cast iron PN40 C: Pump casing Silafont, external casing nodular cast iron PN64 D: Pump casing and external casing casing nodular cast iron PN64 E: Pump casing Silafont, external casing steel F: Pump casing nodular cast iron, external casing steel X: Special material					
						6	Druckstufe und Werkstoff Ventil Pressure stage and material valve	A: 0-9,9 bar Sphäroguss-Umlaufventil (bis CG 210) B: 0-5,9 bar Sphäroguss-Umlaufventil (ab CG 235) C: 6-9,9 bar Sphäroguss-Umlaufventil (ab CG 235) D: 10-15,9 bar Sphäroguss-Umlaufventil E: 16-24,9 bar Sphäroguss-Umlaufventil F: 25-40 bar Sphäroguss-Umlaufventil G: 0-9,9 bar Sphäroguss-Rücklaufventil (bis CG 210) H: 0-5,9 bar Sphäroguss-Rücklaufventil (ab CG 235) J: 6-9,9 bar Sphäroguss-Rücklaufventil (ab CG 235) K: 10,15,9 bar Sphäroguss-Rücklaufventil L: 16-24,9 bar Sphäroguss-Rücklaufventil M: 25-40 bar Sphäroguss-Rücklaufventil N: Stahl Z: ohne Ventil X: Sonderausführung	A: 0-9,9 bar Nodular cast iron-By-pass valve (up to CG 210) B: 0-5,9 bar Nodular cast iron-By-pass valve (from CG 235) C: 6-9,9 bar Nodular cast iron-By-pass valve (from CG 235) D: 10-15,9 bar Nodular cast iron-By-pass valve E: 16-24,9 bar Nodular cast iron-By-pass valve F: 25-40 bar Nodular cast iron-By-pass valve G: 0-9,9 bar Nodular cast iron-Return line safety valve (up to CG 210) H: 0-5,9 bar Nodular cast iron-Return line safety valve (from CG 235) J: 6-9,9 bar Nodular cast iron-Return line safety valve (from CG 235) K: 10,15,9 bar Nodular cast iron-Return line safety valve L: 16-24,9 bar Nodular cast iron-Return line safety valve M: 25-40 bar Nodular cast iron-Return line safety valve N: Steel Z: Without safety valve X: Special design			
								7	Komplettierung Completion unit	P: Pumpe mit freiem Wellenende K: Aggregat mit Komplettierung, OHNE Motor F: Aggregat mit Komplettierung UND Motor	P: pump with free shaft end K: Pump unit, without motor F: Pump unit, with motor	
										8	Versionsindex Version index	Für interne Verwaltungszwecke For internal administration

# KRAL

## Pumpen · Volumeter

### Lieferumfang

### Delivery consignment

Pumpenausführung				CG 15 - CG1701		Pump performance	
Einschubpumpe						Insert pump	
	CLE großer Flansch			0	CLE large flange		
	CLD kleiner Flansch			0	CLD small flange		
Flansch						Flange	
CGF-	EN-GJS-400-15		PN 40	0	PN 40	EN-GJS-400-15	CGF-
	EN-GJS-400-15		PN 63	0	PN 63	EN-GJS-400-15	
	St		PN100	0	PN100	St	
Fuß						Foot	
CGH-	EN-GJS-400-15		PN 40	0	PN 40	EN-GJS-400-15	CGH-
	EN-GJS-400-15		PN 63	0	PN 63	EN-GJS-400-15	
	St		PN100	0	PN100	St	
Sockel						Vertical	
CGV-	EN-GJS-400-15		PN 40	0	PN 40	EN-GJS-400-15	CGV-
	EN-GJS-400-15		PN 63	0	PN 63	EN-GJS-400-15	
	St		PN100	0	PN100	St	
Getriebe						Gearing	
CGF-	St		PN100	0	PN100	St	CGF-
CGH-	St		PN100	0	PN100	St	CGH-
Lagerung						Bearing	
		Innenlagerung		0	Internal bearing		
		Außenlagerung		X	External bearing		
Wellenabdichtung						Shaft seal	
		Radialdichtringe		0	Radial shaft seal		
		* Packung		X	Packing *		
		Gleitringdichtung		X	Mechanical seal		
		Sonderausführung		Δ	Special seal		
Umlauf- oder Rücklaufventile						Bypass or Return line safety valve	
	16 bar - 40 bar		EN-GJS-400-15	0	EN-GJS-400-15	16 bar - 40 bar	
	16 bar - 40 bar		St	X	St	16 bar - 40 bar	
	60 bar		St	X	St	60 bar	
Heizung						Heating	
		Dampf		X	steam		
Gegenflansche						Counter flanges	
		DIN		0	DIN		
		ANSI		X	ANSI		
Kupplung						Coupling	
		Standard-elastisch		0	standard-elastic		
		Ausbaukupplung		X	spacer coupling		
Pumpenträger						pump bracket	
		Flanschausführung		0	flange design		
		Behälterausführung		0	tank mounted		
		mit Fuß		0	with foot		
Grundrahmen						Base frame	
		ohne Ölwanne		0	without oilpan		
		mit Ölwanne		X	with oilpan		
Kupplungsschutz						Coupling protection	
		Stahl		0	steel		
		funkensicheres Material		X	non sparking material		

0 = Standardausführung  
 X = gegen Mehrpreis  
 Δ = auf Anfrage  
 \* = nur bei Innenlagerung

0 = Standard  
 X = Additional price  
 Δ = On request  
 \* = Only for internal bearing

### Technische Daten

Standardempfehlungen  
Höhere Werte sind mit dem Werk abzuklären

### Technical data

Standard recommendation  
Higher values on request

Pumpengröße	CG 15	CG 32	CG 55	CG105	CG160	CG235	CG370	CG550	CG851	CG1101	CG1501	Pump size
	CG 20	CG 42	CG 74	CG118	CG210	CG275	CG450	CG660	CG951	CG1301	CG1701	
	CG 26*		CG 85					CG880*				
Betriebsdruck EN-GJS - PN40 bar max. EN-GJS - PN63 bar max. St bar max.	40 64 100	40 64 100	40 64 100	40 64 100	40 64 100	40 64 100	40 64 80	40 64 80	40 64 80	40 64 64	40 40 64	bar max. EN-GJS - PN40 bar max. EN-GJS - PN63 bar max. St Operating pressure
Zulaufdruck Radialdichtringe bar max. Packung bar max. GLRD bar max. entlastete GLRD bar max.	0,5 3 8 20	0,5 3 8 20	0,5 3 8 20	0,5 3 8 20	0,5 3 8 20	0,5 3 8 20	0,5 3 8 20	0,5 3 8 20	0,5 - 8 20	0,5 - 8 20	0,5 - 8 20	bar max. radial shaft seals bar max. stuff packing bar max. mechanical seals bar max. balanced mechanical seal Inlet pressure
Temperatur Radialdichtringe (C)°C max. Packung (J) °C max. GLRD-Standard (A) °C max. GLRD-Hartstoff (B) °C max.	90 80 150 180	90 80 150 180	90 80 150 180	90 80 150 180	90 80 150 180	90 80 150 180	90 80 150 180	90 80 150 180	90 - 150 180	90 - 150 180	90 - 150 180	°C max. (C) radial shaft seal °C max. (J) packing °C max. (A) mech. seal standard °C max. (B) mech. seal of resistant materials Temperature
Viskosität mm <sup>2</sup> /s min.* max.	3 7000	3 7000	3 7000	3 7000	3 5000	3 5000	3 5000	3 5000	3 5000	3 5000	3 5000	mm <sup>2</sup> /s min.* max. Viscosity
Saughöhe NPSH	Leistungstab. S.70 ... 77 / performance characteristics p. 70 ... 77										NPSH	Suction height
Drehzahl 1/min	Bestimmung in Abhängigkeit der Viskosität / decision according to viscosity Saughöhe /NPSH und Baugröße (siehe auch Seite 10) Suction height /NPSH and size (see also page 10)										1/min	Revolution

\*Druckbegrenzung der Größe CG 26 und CG880 max. 70bar  
andere Werte auf Anfrage  
\*abhängig von Schmierfähigkeit und Betriebsdruck  
(Einsatzgrenzen siehe Seite 8)

\*Pressure limit of size CG 26 and CG880 max. 70bar  
other values on request  
\* depending on lubricity and operating pressure  
(Application limits see page 8).

### Werkstoffe

Teile	Werkstoffe												Material	Parts	
Spindelsatz	1.7139	0	0	0	0	0	0	0	0	0	0	0	0	1.7139	Screw set
Pumpengehäuse	G-AISI10Mg	0	0	0	0	0	0	0	0	0	0	0	0	G-AISI10Mg • ZSV-coating EN GJS 400-15	Pump casing
	• ZSV-Beschicht.		X	X	X	X	X	X	X	X	X	X	X		
	• EN GJS 400 - 15	X	X	X	X	X	X	X	X	X	X	X	X		
Außengehäuse	EN GJS 400-15	0	0	0	0	0	0	0	0	0	0	0	0	EN GJS 400-15	External casing
	Stahl	0	0	0	0	0	0	0	0	0	0	0	0	Steel	
Flanschdeckel	EN GJS 400-15	0	0	0	0	0	0	0	0	0	0	0	0	EN GJS 400-15	Flange cover
	Stahl	X	X	X	X	X	X	X	X	X	X	X	X	Steel	
Pumpenfuß	EN GJS 400-15	0	0	0	0	0	0	0	0	0	0	0	0	EN GJS 400-15	Pump foot
	Stahl	0	0	0	0	0	0	0	0	0	0	0	0	Steel	
Außenlagerung	EN GJL 250	0	0	0	0	0	0	0	0	0	0	0	0	EN GJL 250	External bearing
Radialdichtringe	NBR	0	0	0	0	0	0	0	0	0	0	0	0	NBR	(C) Radial shaft seal
	(C) FKM	X	X	X	X	X	X	X	X	X	X	X	X	FKM	
Packung (J)	Graphit	0	0	0	0	0	0	0	0	-	-	-	-	Graphite	(J) Stuff packing
	PTFE	X	X	X	X	X	X	X	X	-	-	-	-	PTFE	
GLRD (A)	EAVGG	0	0	0	0	0	0	0	0	0	0	0	0	EAVGG	(A) Mechanical seal
	(B) JUXGG	X	X	X	X	X	X	X	X	X	X	X	X	JUXGG	
Heizung	Stahl	0	0	0	0	0	0	0	0	0	0	0	0	Steel	Heating

Sonderwerkstoffe auf Anfrage  
• Einsatzbereiche und Einsatzgrenzen siehe Seite 8  
0 - Standardausführung  
X - gegen Mehrpreis  
Δ - auf Anfrage

special materials on request  
• Range of application and application limits see page 8  
0 - standard performance  
X - additional price  
Δ - on request

### Auswahlhinweise

### Selection advice

Standardempfehlungen

Standard recommendations

Höhere Werte und andere Förderflüssigkeiten sind mit dem Werk abzuklären.

Higher values and different mediums need our agreement.

Heizöl	Temperatur temperature max. C°	•Index Nummer •index number	Druck- und Drehzahlbegrenzung / pressure- and revolution limit										fuel oil
			Pumpengröße / Pump size										
			CG 15-42		CG 55-275		CG370-660		CG880		CG851 - CG1701		
1/min	bar	1/min	bar	1/min	bar	1/min	bar	1/min	bar	1/min	bar		
Altöl	80	1/2/4/13/14	1450	40	1450	35	1450	35	1450	30			used oil
Altöl	130	4/10/11/13/14	1450	35	1450	30	1450	30	1450	30			used oil
Bitumen	80	4/10/13	950	50	950	40	950	40	950	30			bitumen
Bitumen	150	4/10/11/12/13	950	50	950	40	950	40	950	30			bitumen
Dieselöl	50	2/3/13/14/15	2900	40	2900	35	1450	35	1450	30	1450	20	diesel oil
Gasöl	50	2/3/13/14/15	2900	40	2900	35	1450	35	1450	30	1450	20	gas oil
Heizöl EL	50	2/3/13/14/15	2900	40	2900	35	1450	35	1450	30	1450	20	fuel oil extra light
Heizöl mittel	130	3/10/11/13/14	2900	40	1450	40	1450	40	1450	30	1450	30	fuel oil medium
Heizöl schwer	50 - 80	1/2/3/10/13/14	1450	50	1450	50	1450	40	1450	30	1450	30	fuel oil heavy
Heizöl schwer	80 - 110	3/10/11/13/14	2900	40	1450	40	1450	40	1450	30	1450	30	fuel oil heavy
Heizöl schwer	110 - 130	3/10/11/13/14	2900	40	1450	40	1450	40	1450	30	1450	30	fuel oil heavy
Heizöl schwer	130 - 150	4/10/11/13/14	1450	40	1450	40	1450	40	1450	30	1450	30	fuel oil heavy
Mazut	50 - 80	1/3/4/6/10/13	1450	50	1450	50	1450	40	1450	30	1450	30	Mazut
Mazut	80 - 150	4/10/11/13/14	1450	40	1450	40	1450	40	1450	30	1450	30	Mazut
MDO	50	2/3/13/14/15	2900	30	1450	30	1450	30	1450	20	1450	20	MDO

Industrielle Flüssigkeiten	Werte auf Anfrage	values on request	industrial fluids
Bohremulsion 5-10%			drill emulsion 5-10 %
Bohremulsion 3-5%			drill emulsion 3-5 %
Druckfarbe			printing ink
Offsetfarbe			offset printing ink
Isocyanat			isocyanate
Leim			adhesive
Polyol			polyol
Schmierfett			grease

Hydraulik- und Schmieröle	Temperatur temperature max. C°	•Index Nummer •index number	Pumpengröße / Pump size										hydraulic and lubricating oil
			CG 15-42		CG55-450		CG550-660		CG880		CG851 - CG1701		
			1/min	bar	1/min	bar	1/min	bar	1/min	bar	1/min	bar	
Getriebeöl	80	2/13/14/15	2900	100	2900	100	1450	80	1450	80	1450	40	gear oil
Hydrauliköl	80	2/13/14/15	2900	100	2900	100	1450	80	1450	80	1450	40	hydraulic oil
Mineralöl	80	2/12/13/14/15	1450	50	1450	50	1450	40	1450	40	1450	40	mineral oil
Motorenöl	80	2/13/14/15	2900	70	2900	70	1450	40	1450	40	1450	40	motor oil
Schmieröl / Turbinenöl	80	2/13/14/15	2900	70	2900	70	1450	40	1450	40	1450	40	lubricating oil
Schmieröl / Freon-Amoniak	100	5/ 11/ 16	2900	70	2900	70	1450	40	1450	40	1450	40	lubric. oil/Freon-ammonia
synthet. Öle	110	3/12/13/14/17	2900	50	2900	50	1450	40	1450	30	1450	40	synthetic oil
Turbinenöl	80	2/13/14/15	2900	70	2900	70	1450	40	1450	40	1450	40	turbine oil

empfohlene Ausführung

•Index Nummer/•Index number

recommended construction

Wellenabdichtung durch Packung	1	shaft seal by packing
Wellenabdichtung durch Radialdichtringe	2	shaft seal by radial shaft seal
Wellenabdichtung durch Gleitringdichtung	3	shaft seal by mechanical seal
Wellenabdichtung durch Hartstoff Gleitringdichtung	4	shaft seal by mechanical seal of resistant material
Wellenabdichtung durch entlastete Gleitringdichtung	5	shaft seal by balanced mechanical seal
Außenlagerung	6	external bearing
Sonderdichtung P/S - Seals, Quench	9	special seal P/S - seal, Quench
Beheizung	10	heating
Zulaufdruck beachten	11	pay attention to suction pressure
Werkstoffe nach Vorschriften und Normen beachten	12	pay attention to materials according to instructions and norms
Druckbegrenzung beachten	13	pay attention to pressure limitation
Drehzahlbegrenzung beachten	14	revolution limitation
NPSH, Viskosität, Drehzahl, Saugverhalten beachten	15	pay attention to NPSH, viscosity, revolution, suction behaviour
Sicherheitsventil mit Stahl-Ventilkegel	16	safety valve with steel valve cone
medienberührte Teile buntmetallfrei	17	medium connected parts free of nonferrous heavy metal
auf Anfrage	20	on request
Laufgehäuse in ZSV - Beschichtung	22	casing ZSV-coated
PTFE - Packung	23	PTFE stuff packing

Andere Werte auf Anfrage

other values on request

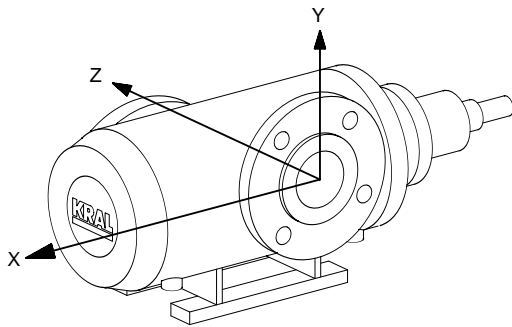
## Drehrichtung

Die Standarddrehrichtung der KRAL-Schraubenspindelpumpe, der Baureihe CG ist **rechts** (Uhrzeigersinn) vom Antrieb aus gesehen und ist durch einen Richtungspfeil gekennzeichnet.

Die Lieferung mit Drehrichtung **links** (gegen den Uhrzeigersinn) vom Antrieb aus gesehen ist als Sonderausführung lieferbar.

## Zulässige Flanschbelastungen

Die angegebenen Maximalbelastungen sind angelehnt an den API Standard 676 und gewährleisten einen einwandfreien Betrieb der KRAL Schraubenspindelpumpe ohne innere Verspannungen und Laufspielverringerungen. Besonders bei möglichen Wärmedehnungen der Rohrleitungen ist der Einbau von Kompensatoren zu empfehlen.



## Direction of rotation

The standard direction of rotation, of KRAL screw pumps CG, is **right** (clockwise) observed from drive unit. It corresponds with a direction arrow on the pump flange.

KRAL screw pumps with direction of rotation **left** (anticlockwise) as observed from drive unit, are available as a special performance.

## Permissible flange forces

The maximum load according to API standard 676 guarantees a troublefree operation without inner bracing and reduction of run clearance.

In case of possible thermal expansion of pipes we recommend mounting of compensators.

ANSI-Flansch ANSI-flange	DIN-Flansch DIN-flange	Kraft F XYZ(N) force F XYZ(N)		Moment M XYZ(Nm) torque M XYZ(Nm)	
		EN-GJS-400-15	St	EN-GJS-400-15	St
1"	25	300	333	155	172
1 1/4"	32	375	416	194	215
2"	50	600	666	311	345
2 1/2"	65	748	832	388	431
3"	80	900	1000	466	517
4"	100	1197	1330	621	690
5"	125	1494	1660	776	862
6"	150	1800	2000	932	1035
8"	200	2394	2660	1242	1380

## ZSV - Beschichtung

Bei Medien mit Mangelschmierung ist dadurch eine wesentliche Verbesserung des Verschleißverhaltens gewährleistet.

Viskosität: kleiner als 4 mm<sup>2</sup>/s.  
Temperaturbereich: -20 °C...+150 °C

### Einsatzgebiete:

Emulsionen mit niedrigem Ölanteil  
Heizöl EL bei hohem Druck  
Medien mit Mangelschmierung bei hoher Drehzahl

Bei Medien mit abrasiven Bestandteilen ist die ZSV - Beschichtung nicht einsetzbar.

Lieferbar ab Pumpengröße CG 32.

## Abnahmen

KRAL Schraubenspindelpumpen sind nach folgenden Klassifikationsgesellschaften lieferbar

GL - Germanischer Lloyd	DNV - Det Norske Veritas
LRS - Lloyds Register of Shipping	ABS - American Bureau of Shipping
BV - Bureau Veritas	RINA - Registro Italiano Navale
andere auf Anfrage	others on request

## Konservierung

Durch den Prüflauf sind die Pumpen mit ISO VG 46 benetzt. Alle Pumpenteile, die nicht lackiert sind, sind standardmäßig nicht konserviert.

Wird die Pumpe längere Zeit nicht in Betrieb genommen, eingelagert oder mit dem Rohrleitungssystem mit Flüssigkeit auf Dichtheit abgedrückt, muss auf Grund einer möglichen Rostbildung eine Konservierung vorgenommen werden.

## ZSV-Coating

For fluids with low lubrication the coating provides less wearing.

Viscosity: less than 4 mm<sup>2</sup>/s.  
Temperature: -20 °C...+150 °C

### Range of application:

Emulsion with low share of oil  
Fuel oil extra light with high pressure  
Medium with low lubrication at high revolutions

A ZSV-coating is not applicable when using abrasive medium.

Available from pump size CG 32 upwards.

## Classifications

KRAL screw pumps are available with following classifications:

## Preservation

Insert pumps have been moistened with hydraulic oil ISO VG 46 during testing. All other parts which are not laquered are usually not preserved.

If for a longer period of time the pump is out of work, stored or checked of tightness with fluid by using the pipe system, it must be preserved to prevent rust.

### Empfohlener Zulaufdruck bei Heizölpumpen (bis max. 150 °C)

Bei zu geringem Zulaufdruck und hohen Temperaturen kann es vorkommen, dass das im Heizöl enthaltene Wasser verdampft.

Daher ist bei steigender Temperatur auch ein steigender Überdruck an der Pumpensaugseite erforderlich.

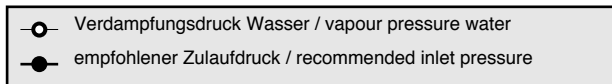
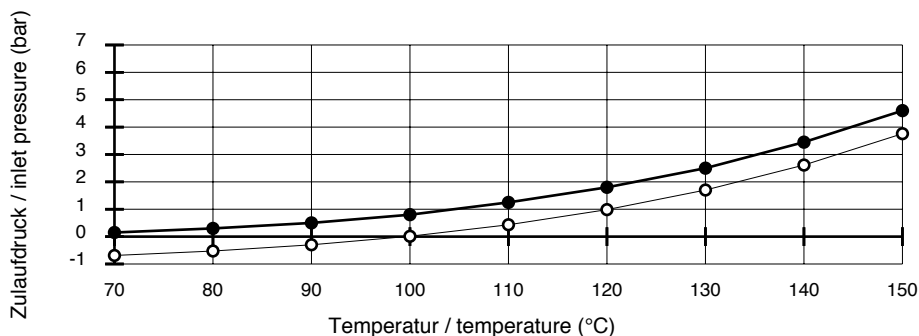
Das Diagramm zeigt den Mindest - Zulaufdruck am Sauganschluß der Pumpe. Diese Werte sind einzuhalten, um einen einwandfreien Betrieb zu gewährleisten.

### Recommended inlet pressure for fuel oil pumps (up to 150 °C)

In case of low inlet pressure and high temperature the water contained in the fuel may evaporate.

Therefore an increased pressure is required on the suction side of the pump, if the temperature is rising.

The diagram shows the minimum inlet pressure on the suction side of the pump. These values must be observed to guarantee trouble-free operation.



### Zulässige Saughöhen NPSH erforderlich (m WS)

Siehe Leistungstabellen Seite 70-77.

Die angegebenen Werte beziehen sich auf gasfreies Fördermedium. Die NPSH-Werte berücksichtigen nicht, ob das Fördermedium bei geringem Unterdruck schon entgast (z.B.: Heizöl EL und Dieselöl ab ca. 4 m WS Saughöhe).

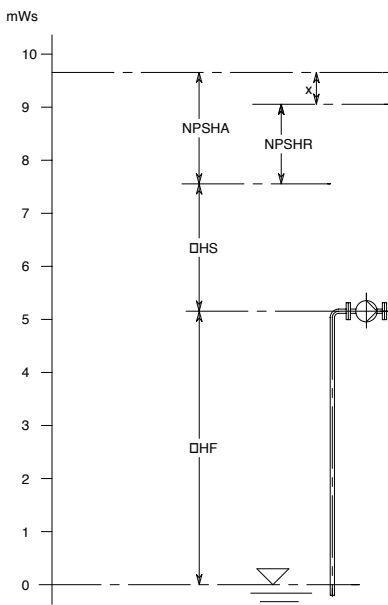
Bei Heizölen empfehlen wir eine max. Saughöhe von 4 m WS am Pumpensaugflansch.

Der erforderliche NPSH-Wert NPSHR (Net Positive Suction Head Required) einer Pumpe gibt an, um wieviel die gesamte Druckhöhe am Pumpeneintritt mindestens über der Verdampfungsdruckhöhe der Flüssigkeit liegen muß, um ein einwandfreies Arbeiten der Pumpe ohne Kavitation zu gewährleisten.

### Admissible suction height NPSH necessary (m WC)

See performance characteristics on page 70-77. The mentioned values refer to a gas free medium. The NPSH values do not take into account whether the liquid degasses at a lower pressure (e.g. light fuel oil or diesel oil from approx. 4m WC suction head).

When using fuel oil, we recommend a max. suction head of 4m WC, measured at suction flange of the pump. The required NPSH value NPSHR (Net Positive Suction Head Required) of the pump shows how much the pressure head at the suction side of the pump must be above the vaporizing pressure of the medium. This is to guarantee the trouble-free operation of the pump without cavitation.



NPSHR	erforderlicher NPSH-Wert
NPSHA	vorhandener NPSH-Wert
x	Sicherheit gegen Kavitation
PA	Atmosphärendruck
PD	Verdampfungsdruck der Förderflüssigkeit
ΔHS	Druckhöhendifferenz in der Saugleitung
ΔHF	Druckhöhendifferenz vom Flüssigkeitsspiegel bis zum Pumpeneintritt

NPSHR	NPSH required
NPSHA	NPSH available
x	protection against cavitation
PA	atmospheric pressure
PD	vapor pressure of liquid
ΔHS	pressure height difference in suction pipe
ΔHF	pressure height difference caused by level difference from liquid to suction side of pump

## Wellenabdichtung

### Radialdichtringe

Standardmäßig werden 2 - 3 Radialdichtringe mit zwischenliegender Fettfüllung eingesetzt. Der mediumbeaufschlagte Dichtring wird zusätzlich durch einen Stützring verstärkt. Die Abdichtung ist wartungsfrei.

Einsatzgrenzen:  
Temperatur: max. 90 °C  
Zulaufdruck: max. 0,5 bar

### Packung

Standardmäßig werden 4 Graphitringe oder je nach Förderflüssigkeit PTFE Ringe eingesetzt. Die Abdichtung muss gewartet werden.

Einsatzgrenzen:  
Temperatur: max. 80 °C  
Zulaufdruck: max. 3 bar

### Gleitringdichtung

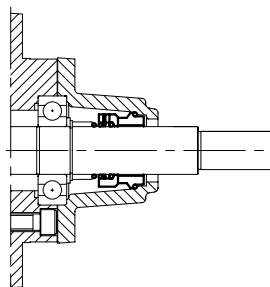
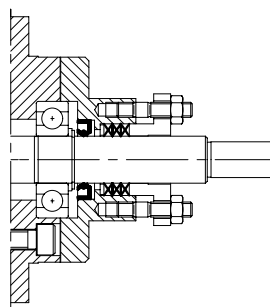
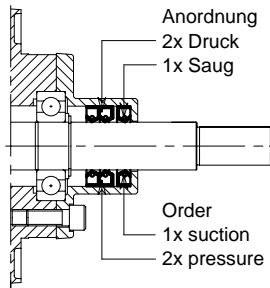
Standardmäßig wird eine nicht entlastete Gleitringdichtung eingesetzt (Abmessungen nach EN 12756). Die Abdichtung ist wartungsfrei.

Die Ausführung und Werkstoffpaarung richtet sich nach der Förderflüssigkeit und den betrieblichen Bedingungen.

### Verfügbare Varianten

- A** 1.3343 - Bronze Standard bis C 26 drehrichtungsabhängig für schmierende nicht abrasive Flüssigkeiten.  
Einsatzgrenzen:  
Temperatur: max. 130 °C  
Zulaufdruck: max. 6 bar
- A** EAVGG (Stahl-Kohle) ab CL 32, drehrichtungsabhängig für schmierende nicht abrasive Förderflüssigkeiten.  
Einsatzgrenzen:  
Temperatur: max. 150 °C  
Zulaufdruck: max. 8 bar
- B** Hardstoff bis Baugröße C26 drehrichtungsabhängig für Flüssigkeiten mit verminderter Schmierung oder Abrasionsverhalten.  
Einsatzgrenzen:  
Temperatur: max. 180 °C  
Zulaufdruck: max. 8 bar
- B** J\*U2XGG (Hartstoff) ab Baugröße CL 32 drehrichtungsunabhängig für Flüssigkeiten mit verminderter Schmierung oder Abrasionsverhalten.  
Temperatur: max. 180 °C  
Zulaufdruck: max. 8 bar

Sonderdichtungen:  
z. B.: entlastete, drehrichtungsunabh. oder doppelwirkende Dichtungen auf Anfrage.



## Shaft seal

### Radial shaft seals

As a standard, we use 2 - 3 radial shaft seals with a grease filling in between. The fluid contacted ring is additionally reinforced with a support plate. The seal is maintenance-free.

Application Limits:  
Temperature: max. 90 °C  
Inlet pressure: max. 0,5 bar

### Stuff packing

As a standard, we use either 4 graphite rings or PTFE rings, depending on the medium. The seal needs maintenance.

Application Limits:  
Temperature: max. 80 °C  
Inlet pressure: max. 3 bar

### Mechanical seal

As a standard, we use unbalanced mechanical seals (dimensions according to EN 12756). The seal is maintenance-free.

The performance and the material of the mechanical seal depends upon the used medium and the operating conditions.

### Available variants

- A** 1.3343 - brass standard up to size C 26 unidirectional for lubricating, non-abrasive fluids.  
Application Limits:  
Temperature: max. 130 °C  
Inlet pressure: max. 6 bar
- A** EAVGG (steel-carbon ) from size CL 32 unidirectional for lubricating, non-abrasive fluids.  
Application Limits:  
Temperature: max. 150 °C  
Inlet pressure: max. 8 bar
- B** Hard faced up to size C 26 unidirectional for abrasive fluids or low lubrication.  
Application Limits:  
Temperature: max. 180 °C  
Inlet pressure: max. 8 bar
- B** J\*U2XGG (metal carbides) from size CL 32 bidirectional for abrasive fluids or low lubrication.  
Temperature: max 180 °C  
Inlet pressure: max 8 bar

Special Seals:  
e.g.: relieved, unidirectional or double acting seals upon request.

## Lagerung

Der Spindelsatz ist im Pumpengehäuse gleitgelagert und die Hauptspindel wird zusätzlich durch ein Kugellager in axialer Richtung positioniert.

Die Aufnahme hoher radialer Außenbelastungen (Riemenscheiben, Zahnräder) ist nur bei einer speziellen Kugellagerkonstruktion möglich.

Um diese hohen Belastungen auszuschließen, werden die KRAL-Schraubenspindelpumpen standardmäßig mit Direktkupplungen ausgeführt.

## Innenlagerung

Die Innenlagerung ist standardmäßig eingebaut. Die Lager werden von der Förderflüssigkeit geschmiert.

Normale Anforderungen bis max. 180 °C.

## Bearing

The bearing of the screw set is situated in the pump casing. The axial position of the main screw is maintained by a ball bearing.

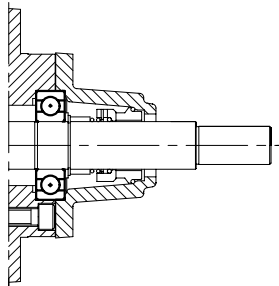
The application of high radial loads (pulley, gear wheel) is only possible with a special ball bearing construction.

To avoid these high loads, KRAL Screw Pumps are always equipped with a direct coupling

## Internal bearing

Is built in as a standard. The bearings are lubricated by the medium.

Regular requirements up to max. 180 °C.



## Außenlagerung

Für Förderflüssigkeiten, die beim Abkühlen erhitzen, zur Auskristallisation neigen oder abrasives Verhalten aufweisen, können auch Pumpen mit außenliegendem Kugellager verwendet werden.

z. B.: Bitumen, Asphalt, Polyol/Isozyanat mit Füllstoffen

Bei außenliegendem Kugellager ist die Wellenabdichtung nur durch Gleitringdichtung möglich.

Sonderausführungen auf Anfrage

## External bearing

A pump with an external bearing is used for fluids which cure when they cool, tend to crystallize or are of an abrasive character.

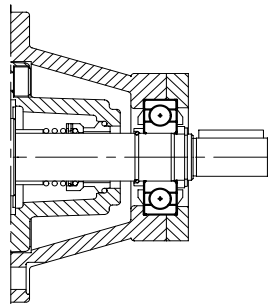
e.g.: bitumen, asphalt, polyol/isocyanat with particles

For pumps with external bearing only mechanical seals can be used.

Special performance on request

### Ausführung:

abgedichtete Lager mit Lebensdauer - Fettfüllung



### Performance:

Sealed bearing with life-time grease filling

## Sicherheitsventil

Das Sicherheitsventil ist ein direkt gesteuertes federbelastetes Umlaufventil und dient zum Schutz der Pumpe vor Überlastung. Als Steuer- oder Regelventil darf es nicht eingesetzt werden. Der Öffnungsdruck wird standardmäßig 10 - 15 % über dem angegebenen Betriebsdruck eingestellt.

Wenn der Druckunterschied die eingestellte Federkraft übersteigt, wird der Ventilkegel angehoben und die Förderflüssigkeit strömt von der Druckseite zur Saugseite. Es entsteht in der Pumpe ein Ölumlaufl. Bei zu langem Umlauf kann sich die Pumpe übermäßig erwärmen und die Viskosität und Schmierfähigkeit soweit herabsetzen, dass es zu mechanischen Schäden kommen kann.

Ist ein andauernder Umlauf unvermeidbar, ist ein zusätzliches Regelventil in der Druckleitung vorzusehen.

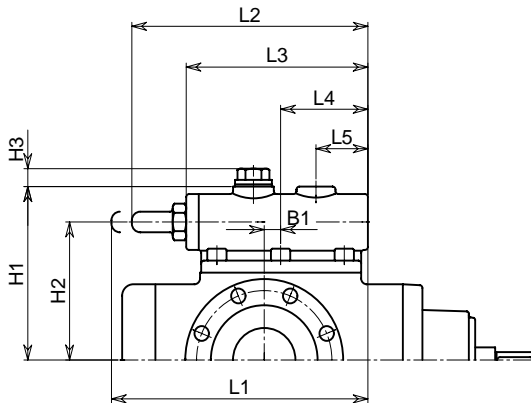
## Safety valve

The safety valve is a directly controlled, spring loaded bypass valve, which protects the pump or aggregate from overpressure. It should not be used as a control valve. The opening pressure is generally adjusted 10 - 15 % above the operating pressure.

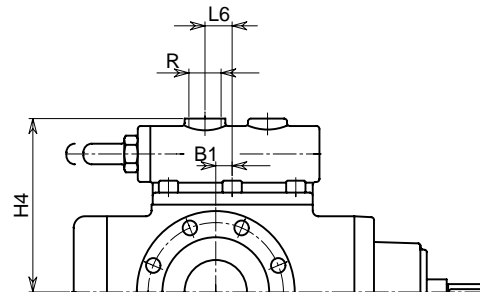
If difference of pressure is higher than the adjusted spring force, the valve cone is being lifted and the medium flows from pressure side to suction side. Now the oil begins to circulate in the pump. When the fluid is circulating too long in that way, the pump will warm up and as a result viscosity and lubrication decrease. This can cause mechanical damage.

If a continuous circulation can not be avoided, an additional control valve has to be installed in the pressure pipe.

## Umlaufventil / Rücklaufventil EN-GJS-400 bis 40 bar



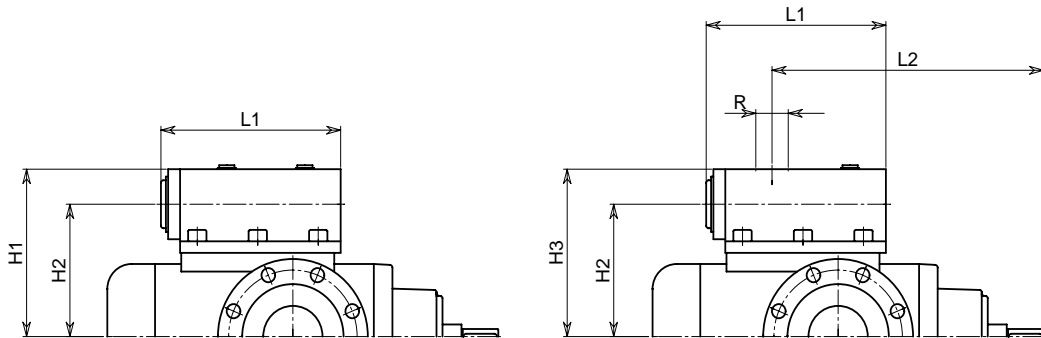
## Bypass valve / return valve EN-GJS-400 up to 40 bar



Baugröße Size	Abmessungen Dimensions											
	L1	L2	L3	L4	L5	L6	H1	H2	H3	H4	B1	R
15/20/26	-	-	165,5	52	28	26	148	105	18,5	158	-	R 1"
32/42	-	-	165,5	52	28	26	156	113	18,5	166	2,5	R 1"
55/74/85	-	-	165,5	52	28	26	168	125	18,5	178	5	R 1"
105/118	-	-	188,5	86	51	20	181	143	18,5	191	-	R 1"
160/210	-	-	188,5	86	51	20	191	153	18,5	201	1	R 1"
235/275	420,5	384,5	-	148	100	62	249	181	14	259	1	R 2"
370/450	420,5	384,5	-	148	100	62	259	191	14	269	-	R 2"
550/660/880	420,5	384,5	-	148	100	62	274	206	14	284	-	R 2"
851/951	420,5	384,5	-	148	100	62	284	216	14	294	5	R 2"
1101/1301	545	467	-	188	88	100	340	237,5	14	347	-	R 4"
1501/1701	545	467	-	188	88	100	360	257,5	14	367	9	R 4"

**Umlaufventil / Rücklaufventil**  
**Stahl bis 64 bar**

**Bypass valve / return valve**  
**Steel up to 64 bar**



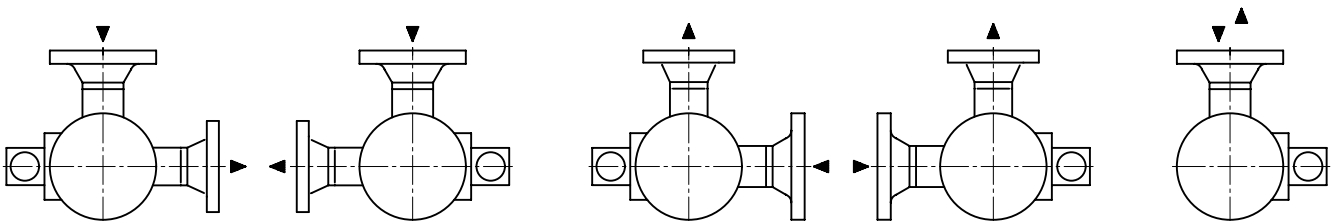
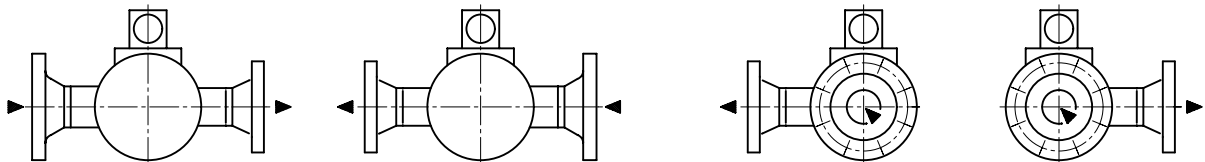
Baugröße Size	Abmessungen Dimensions					
	L1	L2	H1	H2	H3	R
15/20/26	140	238	129	109	145	R 1"
32/42	140	248	132	112	147	R 1"
55/74/85	180	286	144	114	159	R 1"
105/118	240	362	157	127	172	R 1"
160/210	240	347	167	137	182	R 1"
235/275	240	440	210	165	230	R 2"
370/450	280	485	223	178	243	R 2"
550/660/880	280	538	237	192	257	R 2"
851/951	auf Anfrage		on request			
1101/1301	auf Anfrage		on request			
1501/1701	auf Anfrage		on request			

**Mögliche Stutzenstellungen und Durchflussrichtungen**

für Stahlaußengehäuse CGF, CGH, CGV.  
 Spezielle Anordnung nach Absprache möglich.

**Possible connecting pipe positions and flow directions**

for outside casing steel CGF, CGH, CGV.  
 Special arrangement are possible on request.



Änderungen vorbehalten.

Subject to change.

## Flanschmaße

für Pumpen mit Stahlaufengehäuse

### EN - Flanschmaße / EN flange dimensions

PN 16		EN 1092-1/11 B1				
DN	B	D	S	f	K	z
25	16	115	14	2	85	4
32	16	140	18	2	100	4
40	16	150	18	3	110	4
50	18	165	18	3	125	4
65	18	185	18	3	145	4
80	20	200	18	3	160	8
100	20	220	18	3	180	8
125	22	250	18	3	210	8
150	22	285	22	3	240	8
200	24	340	22	3	295	12

PN 40		EN 1092-1/11 B1				
DN	B	D	S	f	K	z
25	18	115	14	2	85	4
32	18	140	18	2	100	4
40	18	150	18	3	110	4
50	20	165	18	3	125	4
65	22	185	18	3	145	8
80	24	200	18	3	160	8
100	24	235	22	3	190	8
125	26	270	26	3	220	8
150	28	300	26	3	250	8
200	34	375	30	3	320	12

PN 63		EN 1092-1/11 B2				
DN	B	D	S	f	K	z
25	-	-	-	-	-	-
32	-	-	-	-	-	-
40	-	-	-	-	-	-
50	26	180	22	3	135	4
65	26	205	22	3	160	8
80	28	215	22	3	170	8
100	30	250	26	3	200	8
125	34	295	30	3	240	8
150	36	345	33	3	280	8
200	42	415	36	3	345	12

Bei DN25, DN32, DN40 verwende PN100 DIN 2637

For DN25, DN32, DN40 take PN 100 DIN 2637

PN 100		EN 1092-1/11 B2				
DN	B	D	S	f	K	z
25	24	140	18	2	100	4
32	-	-	-	-	-	-
40	26	170	22	3	125	4
50	28	195	26	3	145	4
65	30	220	26	3	170	8
80	32	230	26	3	180	8
100	36	265	30	3	210	8
125	40	315	33	3	250	8
150	44	355	33	3	290	12
200	52	430	36	3	360	12

Z = Anzahl der Bohrungen  
Andere Flansche auf Anfrage.  
Änderungen vorbehalten.

## Flange dimensions

for pumps with steel outside casing

### ANSI - Flanschmaße / ANSI flange dimensions

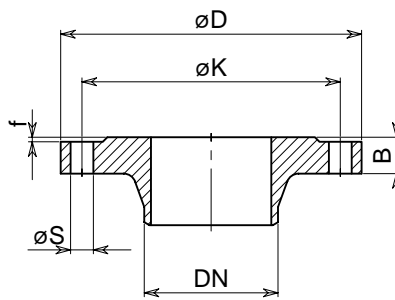
150 RF		ANSI - 16.5				
DN	B	D	S	f	K	z
1"	14,3	107,9	15,9	1,6	79,4	4
1 1/4"	15,9	117,5	15,9	1,6	88,9	4
1 1/2"	17,5	127	15,9	1,6	98,4	4
2"	19	152,4	19	1,6	120,6	4
2 1/2"	22,2	177,8	19	1,6	139,7	4
3"	23,8	190,5	19	1,6	152,4	4
4"	23,8	228,6	19	1,6	190,5	8
5"	23,8	254	22,2	1,6	215,9	8
6"	25,4	279,4	22,2	1,6	241,3	8
8"	28,6	342,9	22,2	1,6	298,4	8

300 RF		ANSI - 16.5				
DN	B	D	S	f	K	z
1"	17,5	123,8	19	1,6	88,9	4
1 1/4"	19	133,3	19	1,6	98,4	4
1 1/2"	20,6	155,6	22,2	1,6	114,3	4
2"	22,2	165,1	19	1,6	127	8
2 1/2"	25,4	190,5	22,2	1,6	149,2	8
3"	28,6	209,5	22,2	1,6	168,3	8
4"	31,7	254	22,2	1,6	200	8
5"	34,9	279,4	22,2	1,6	234,9	8
6"	36,5	317,5	22,2	1,6	269,9	12
8"	41,3	381	25,4	1,6	330,2	12

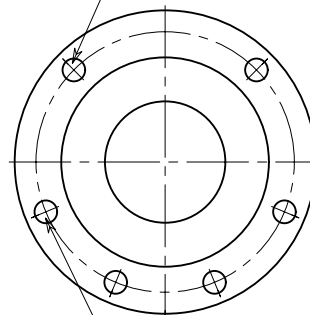
600 RF		ANSI - 16.5				
DN	B	D	S	f	K	z
1"	17,5	123,8	19	6,35	88,9	4
1 1/4"	20,6	133,3	19	6,35	98,4	4
1 1/2"	22,2	155,6	22,2	6,35	114,3	4
2"	25,4	165,1	19	6,35	127	8
2 1/2"	28,6	190,5	22,2	6,35	149,2	8
3"	31,7	209,5	22,2	6,35	168,3	8
4"	38,1	273	25,4	6,35	215,9	8
5"	44,4	330,2	28,6	6,35	266,7	8
6"	47,6	355,6	28,6	6,35	292,1	12
8"	55,6	419,1	31,7	6,35	349,2	12

900 RF		ANSI - 16.5				
DN	B	D	S	f	K	z
1"	28,6	149,2	25,4	6,35	101,6	4
1 1/4"	28,6	158,7	25,4	6,35	111,1	4
1 1/2"	31,7	177,8	28,6	6,35	123,8	4
2"	38,1	215,9	25,4	6,35	165,1	8
2 1/2"	41,3	244,5	28,6	6,35	190,5	8
3"	38,1	241,3	25,4	6,35	190,5	8
4"	44,4	292,1	31,7	6,35	234,9	8
5"	50,8	349,2	34,9	6,35	279,4	8
6"	55,6	381	31,7	6,35	317,5	12
8"	63,5	469,9	38,1	6,35	393,7	12

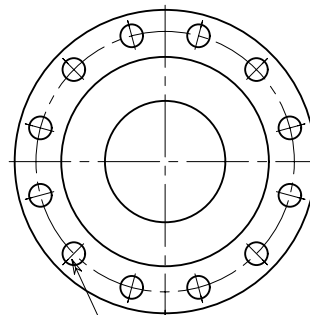
Z = number of bores  
Other flanges on request.  
Subject to change.



Anordnung 4 Loch  
arrangement 4 holes



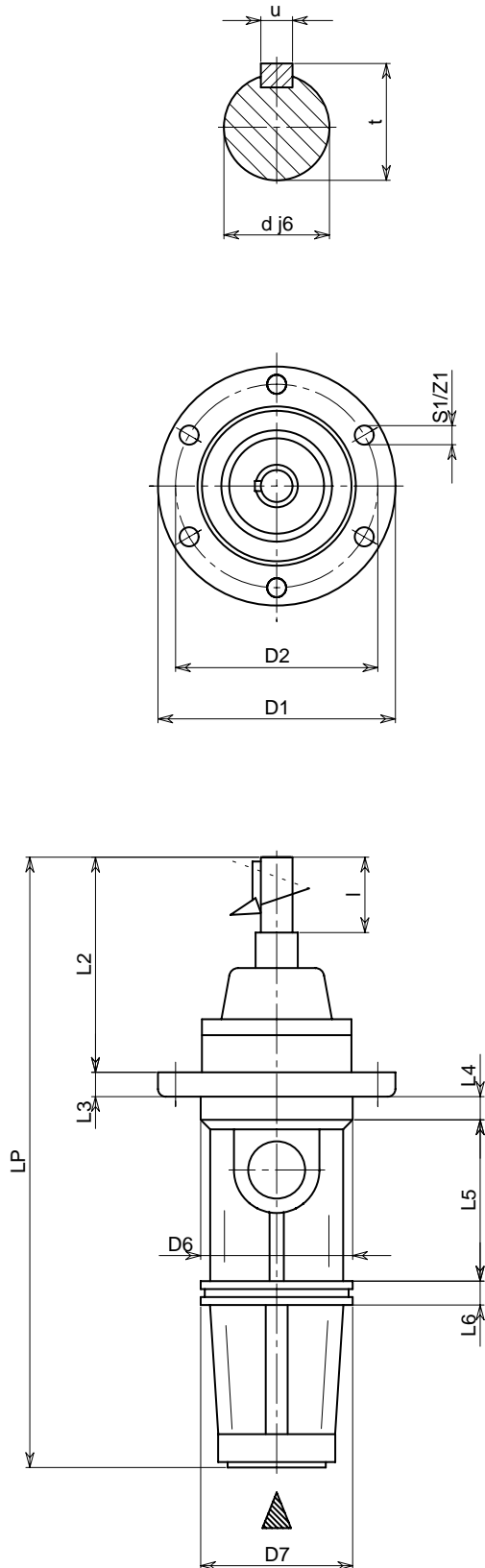
Anordnung 8 Loch  
arrangement 8 holes



Anordnung 12 Loch  
arrangement 12 holes

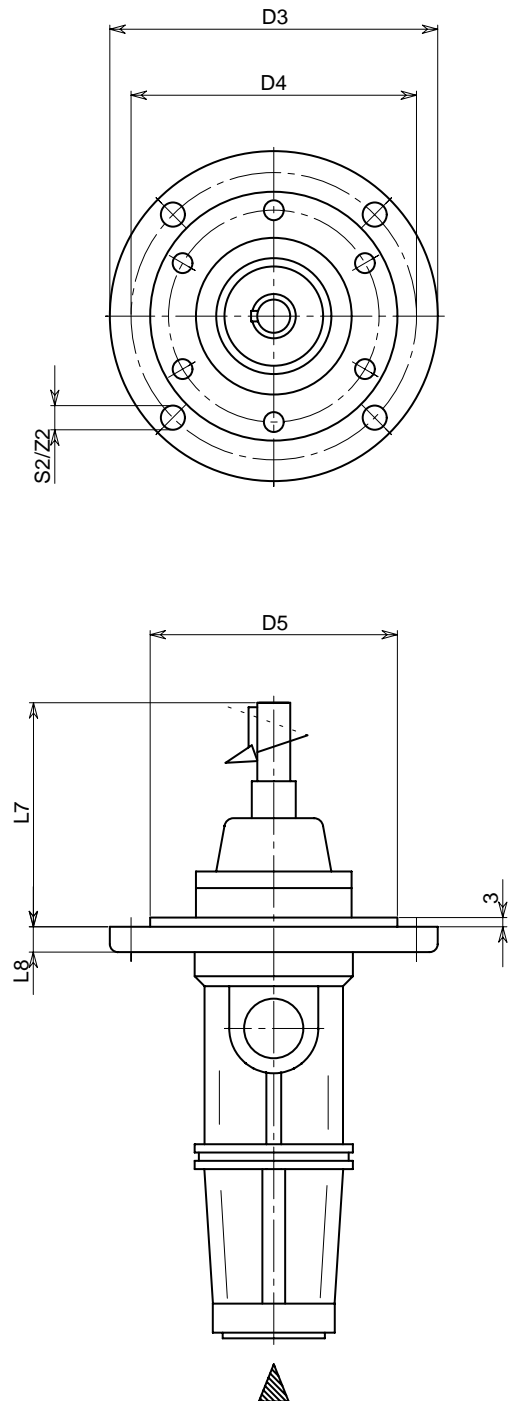
## Einschubpumpe

**CLD** mit kleinem Flansch / with small flange



## Insert pump

**CLE** mit großem Flansch / with large flange



# KRAL

## Pumpen·Volumeter

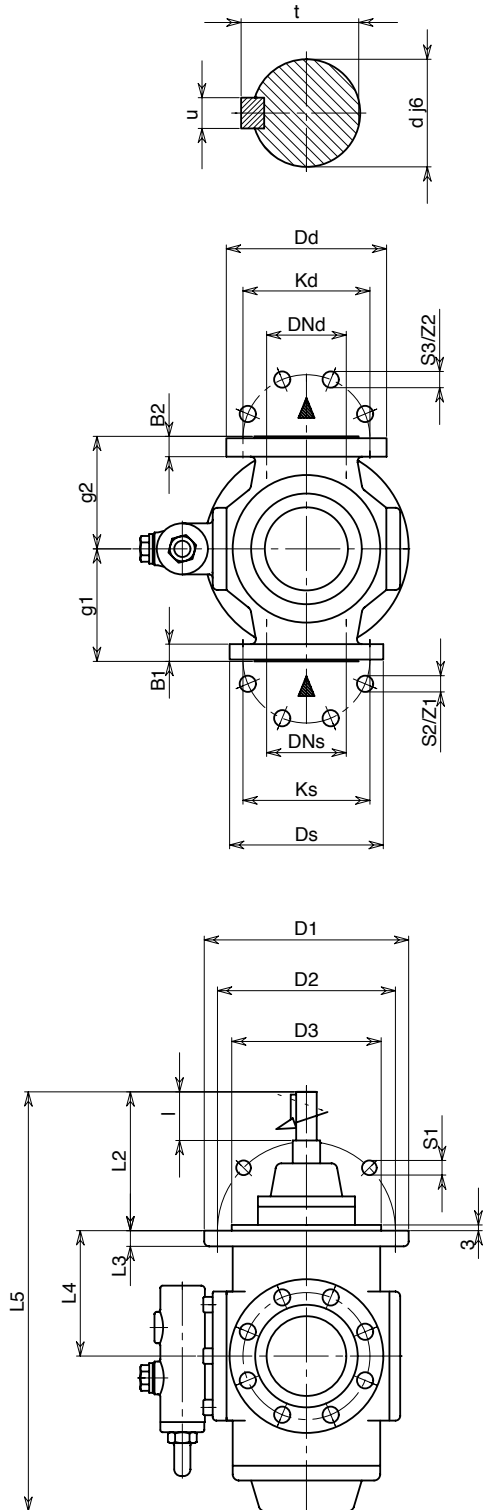
Pumpe Pump	Pumpenmaße Pump dimensions																			Wellenende Shaft end			
	L2	L3	L4	L5	L6	L7	L8	LP	D1	D2	D3	D4	D5	D6	D7	S1	Z1	S2	Z2	d	l	t	u
15 20 26	127	18	6	63	12	130	16	295	115	105	170	145	120	76	75	9	4	11	4	14	30	16	5
32 42	127	18	10	67	18	130	16	328	128	105	190	160	130	86	85	11	4	14	4	16	30	18	5
55 74 85	135	20	18	83	25	138	19	380	152	130	230	190	155	106	105	11	6	18	4	19	35	21,5	6
105 118	165	21	18	102	23	168	19	437	183	152	257	220	185	121	120	14	6	18	4	24	45	27	8
160 210	184	23	14	112	28	187	20	499	203	175	290	250	205	141	140	14	6	18	4	28	55	31	8
235 275	195	25	23	140	30	198	22	559	217	180	310	260	220	148	147	18	6	24	4	32	55	35	10
370 450	207	28	24	168	30	210	27	615	243	205	360	310	250	172	171	18	8	26	4	38	60	41	10
550 660 880	234	28	26	182	40	237	27	713	266	230	380	320	270	192	191	18	8	27	4	42	75	45	12
851 951	251	29	22	240	30	251	29	855	290	250	400	350	290	215	214	22	8	23	8	48	75	51,5	14
1101 1301	249	34	31	225	30	267	29	922	310	272	410	360	310	236	235	22	8	23	8	48	85	51,5	14
1501 1701	282	34	31	267	30	288	29	992	346	300	480	420	350	262	261	22	8	23	8	55	95	58,8	16

Maße in mm.  
Änderungen vorbehalten.

Dimensions in mm.  
Subject to change.

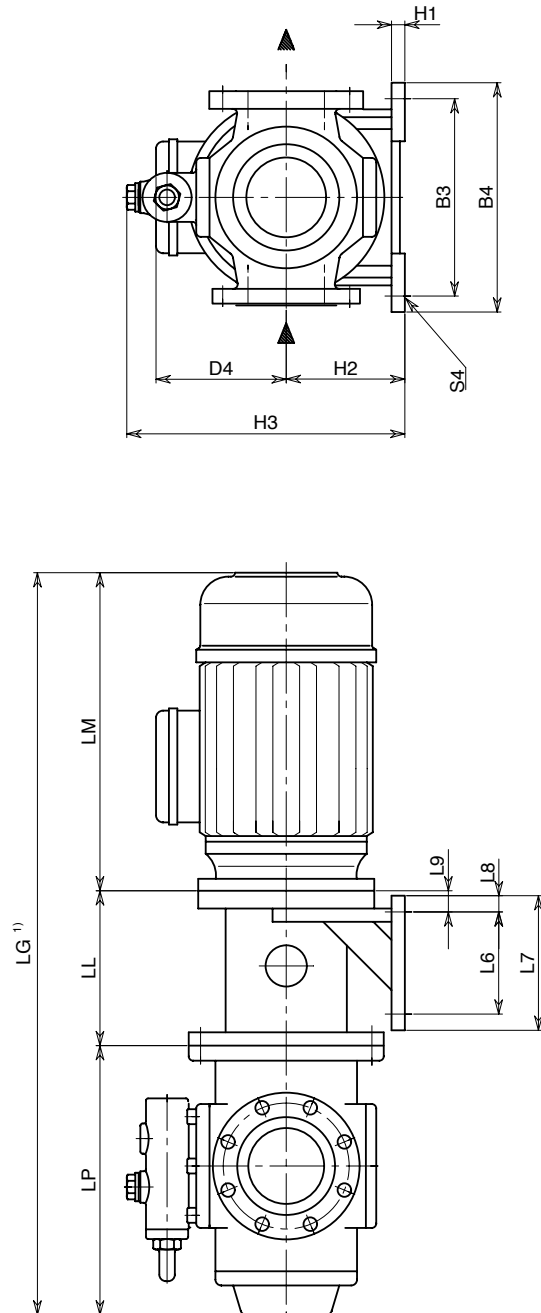
## Gehäusepumpe CGF 15 - 210

EN-GJS-400-15 PN40  
EN-GJS-400-15 PN63



## Casing pump CGF 15 - 210

EN-GJS-400-15 PN40  
EN-GJS-400-15 PN63



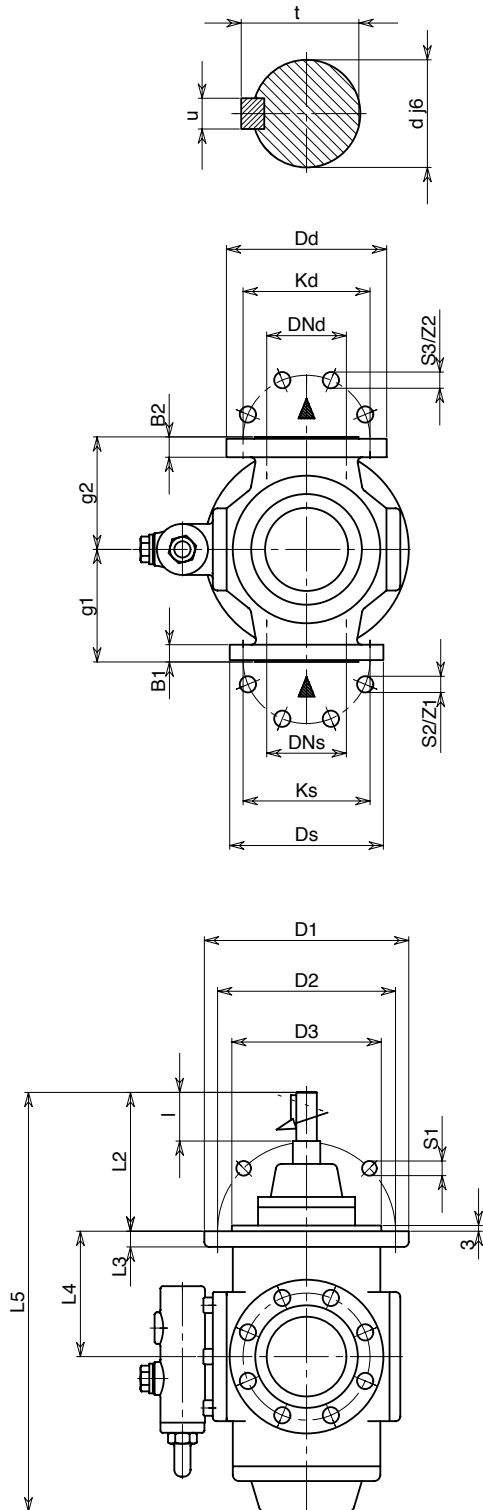
Beheizung siehe Seite 58.

Heating see page 58.



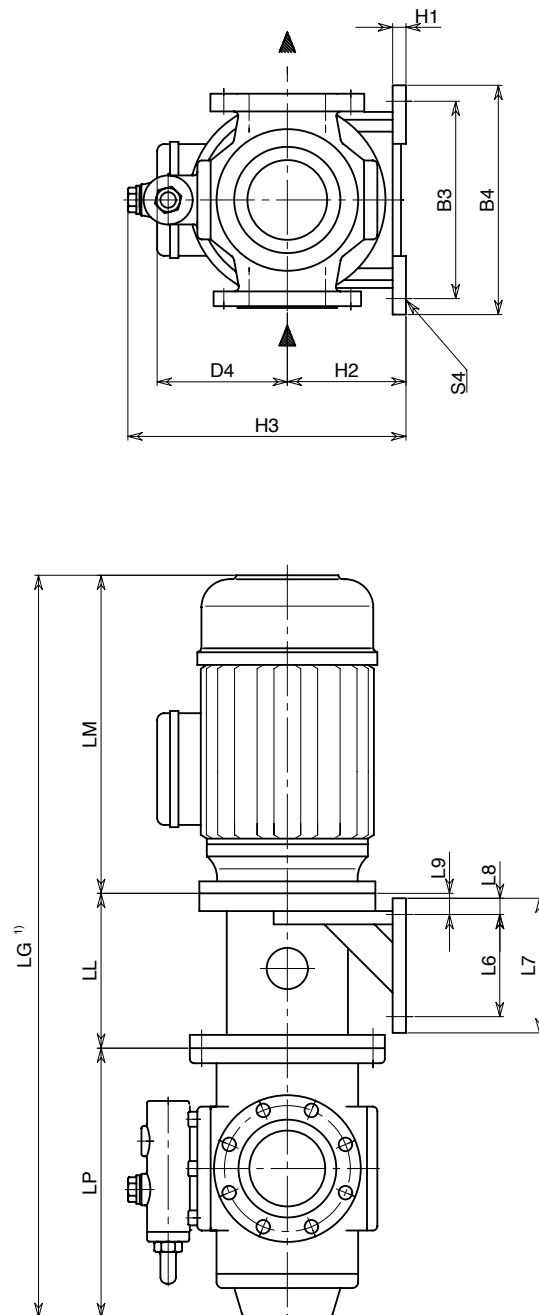
## Gehäusepumpe CGF 235 - 880

EN-GJS-400-15 PN40  
EN-GJS-400-15 PN63



## Casing pump CGF 235 - 880

EN-GJS-400-15 PN40  
EN-GJS-400-15 PN63



Beheizung siehe Seite 58.

Heating see page 58.

Pumpe Pump	Motor Motor	Saugflansch / Suction flange EN-GJS-400-15 EN1092-2, form A, PN 16 (PN10)							Druckflansch / Pressure flange EN-GJS-400-15 EN1092-2, form A, PN 40 (4)							Druckflansch / Pressure flange EN-GJS-400-15 EN1092-2, form A, PN 63							Pumpenmaße Pump dimensions								Wellenende Shaft end				Aggregat Aggregate											
		DNs	Ds	Ks	B1	S2	Z1	g1	DNd	Dd	Kd	B2	S3	Z2	g2	DNd	Dd	Kd	B2	S3	Z2	g2	L2	L3	L4	L5	D1	D2	D3	S1	d	l	t	u	LP	LL	L6	L7	L8	L9	H1	H2	H3	B3	B4	S4
235 275	100L/112M	100	220	180	22	18	8	165	80	200	160	26	18	8	170	80	215	170	30	22	8	170	198	22	196	620	310	260	220	24	32	55	35	10	422	280	140	186	28	37	12	155	414	285	320	14
	132S/M																																			320	180	230	30	35	14	185	444	335	370	14
	160/180																																			330	260	314	32	45	14	235	494	390	430	18
	200L																																			330	290	344	32	41	14	259	518	440	480	18
	225/2																																			330	362	415	30	1	20	295	554	490	530	18
	225/4																																			360	362	415	30	1	20	295	554	490	530	18
	250M																																			370	410	470	30	1	20	350	609	590	630	18
280S/M	390	410	470	30	1	20	350	609	590	630	18																																			
370 450	132S/M	125	250	210	24	18	8	180	100	235	190	28	23	8	190	100	250	200	35	26	8	190	210	27	233	698	360	310	250	26	38	60	41	10	488	330	180	230	30	35	14	185	454	335	370	14
	160/180																																			340	260	314	32	45	14	235	504	390	430	18
	200L																																			350	290	344	32	41	14	259	528	440	480	18
	225/2																																			345	362	415	30	1	20	295	564	490	530	18
	225/4																																			380	362	415	30	1	20	295	564	490	530	18
	250M																																			385	410	470	30	1	20	350	619	590	630	18
	280S/M																																			400	410	470	30	1	20	350	619	590	630	18
315/2	415	520	580	30	1	20	400	669	700	750	18																																			
315/4	445	520	580	30	1	20	400	669	700	750	18																																			
550 660 880	132S/M	125	250	210	24	18	8	195	100	235	190	28	23	8	205	100	250	200	35	26	8	205	237	27	253	795	380	320	270	27	42	75	45	12	558	340	180	230	30	35	14	185	469	335	370	14
	160/180																																			375	260	314	32	45	14	235	519	390	430	18
	200L																																			380	290	344	32	41	14	259	543	440	480	18
	225/2																																			370	362	415	30	1	20	295	579	490	530	18
	225/4																																			410	362	415	30	1	20	295	579	490	530	18
	250M																																			410	410	470	30	1	20	350	634	590	630	18
	280S/M																																			415	410	470	30	1	20	350	634	590	630	18
315/2	425	520	580	30	1	20	400	684	700	750	18																																			
315/4	455	520	580	30	1	20	400	684	700	750	18																																			

Motorbaugröße	100L	112M	132S	132M	160M	160L	180M	180L	200L	225S/2	225S/4	225M/2	225M/4	250M	280S	280M	315S/2	315S/4	315M/2	315M/4	Motor Size
LM	303	320	362	400	473	517	540	578	628	659	659	684	684	722	845	906	925	925	1006	1006	LM
D4	154	167	202	202	225	225	275	275	270	340	340	340	340	360	624	672	734	734	734	734	D4

1) Gesamtlänge LG ist zu errechnen aus LP + LL+ LM  
(4) Flanschdicke nicht nach Norm

Maße in mm  
Änderungen vorbehalten.

1) Calculate total length LG out of LP + LL + LM  
(4) flange thickness not acc. standard

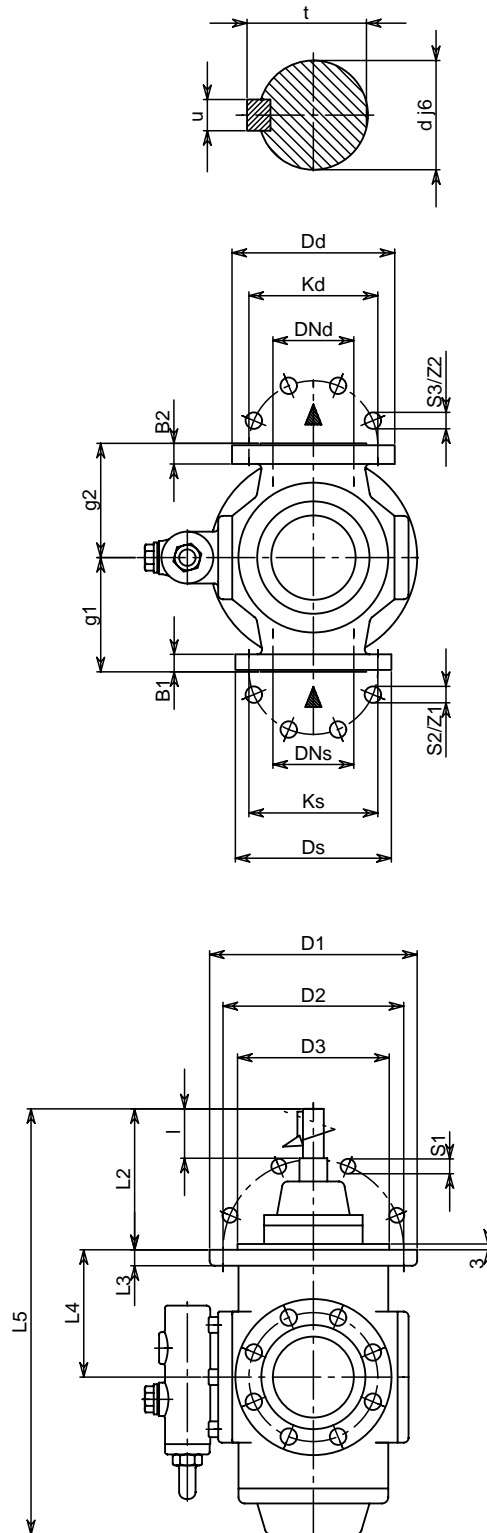
Dimensions in mm  
Subject to change.

## Gehäusepumpe CGF 851 - 1701

EN-GJS-400-15 PN40  
EN-GJS-400-15 PN63

## Casing pump CGF 851 - 1701

EN-GJS-400-15 PN40  
EN-GJS-400-15 PN63



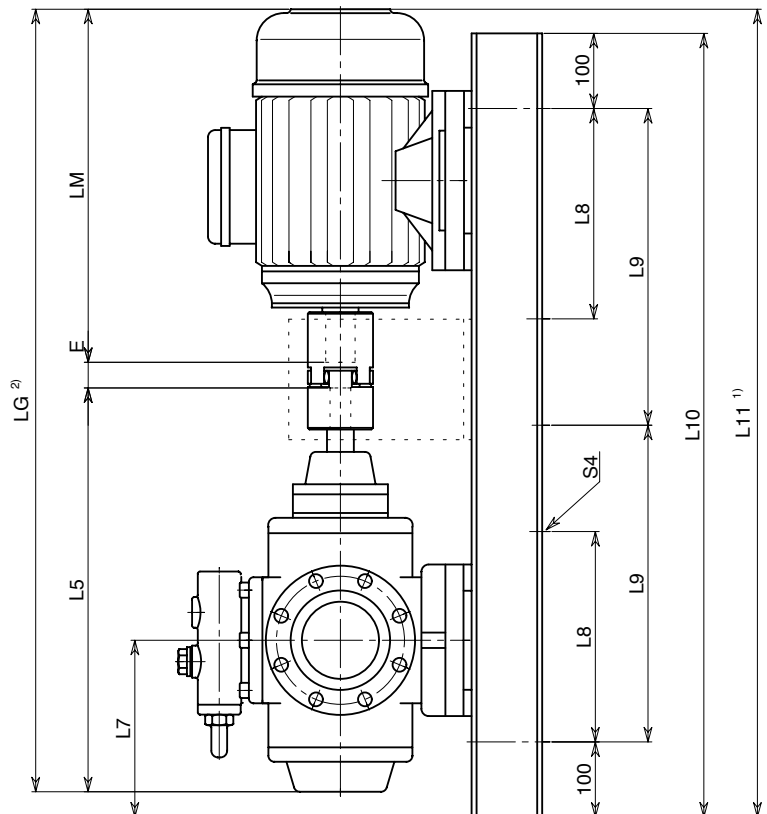
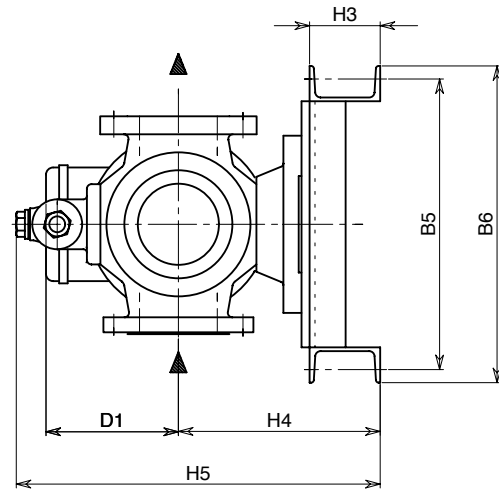
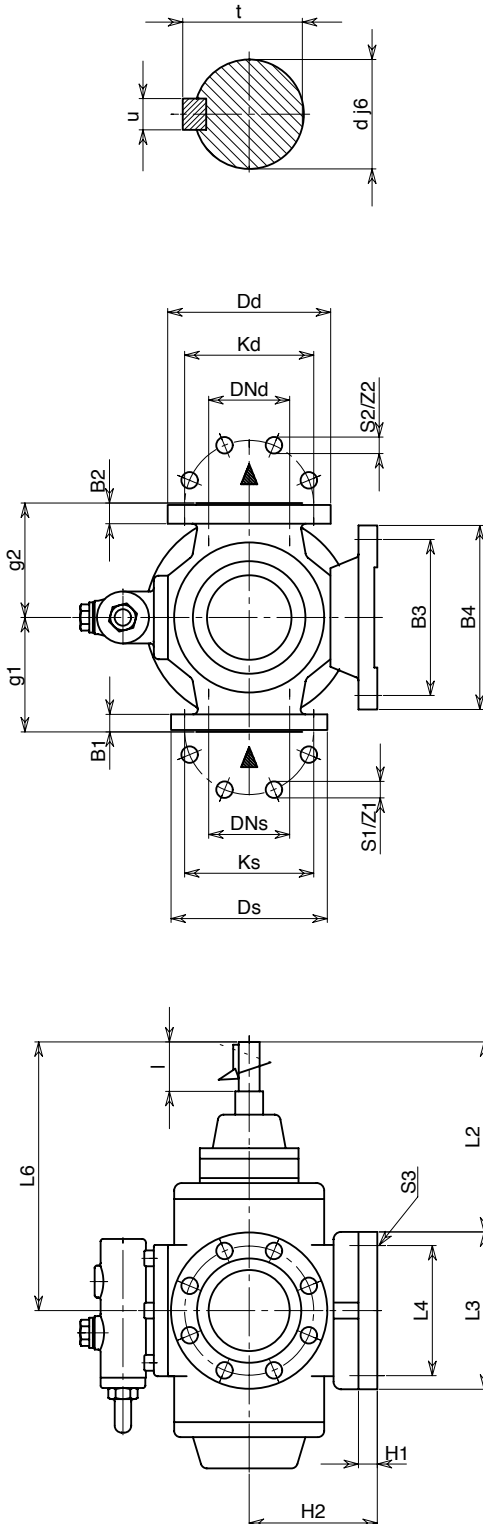


## Gehäusepumpe CGH 15 - 210

EN-GJS-400-15 PN40  
EN-GJS-400-15 PN63

## Casing pump CGH 15 - 210

EN-GJS-400-15 PN40  
EN-GJS-400-15 PN63



Beheizung siehe Seite 58.

Heating see page 58.

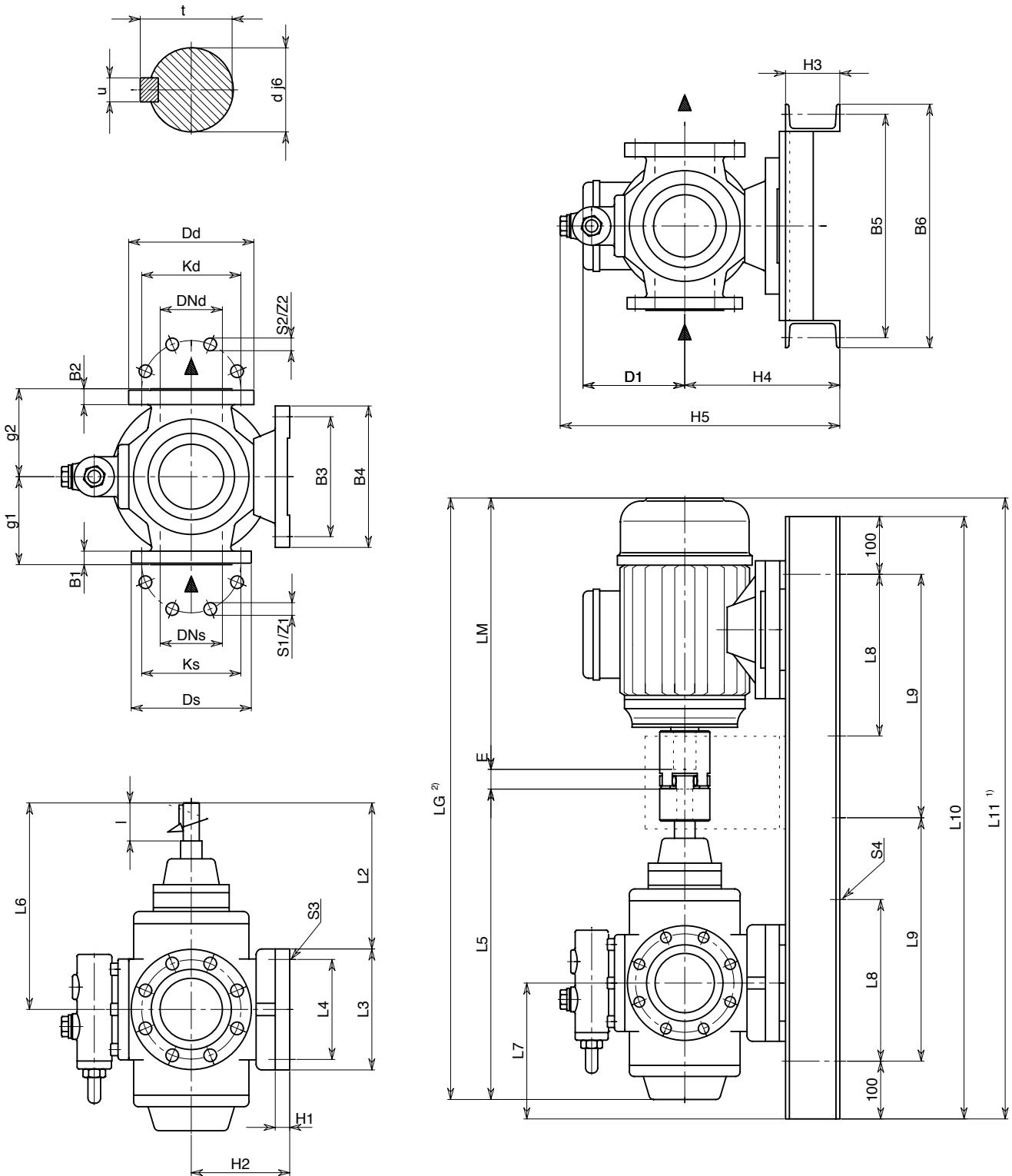


## Gehäusepumpe CGH 235 - 880

EN-GJS-400-15 PN40  
EN-GJS-400-15 PN63

## Casing pump CGH 235 - 880

EN-GJS-400-15 PN40  
EN-GJS-400-15 PN63



Beheizung siehe Seite 58.

Heating see page 58.

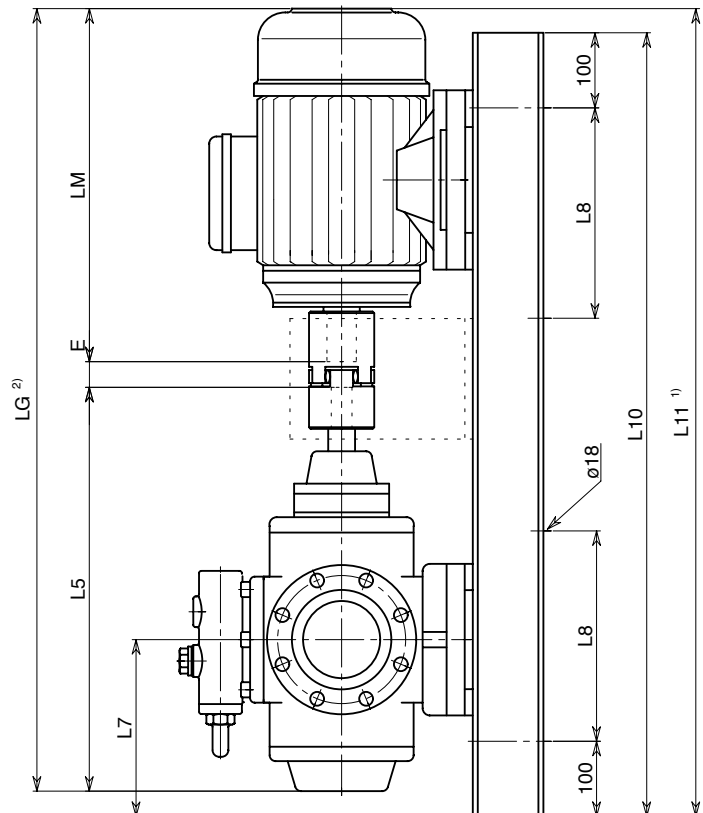
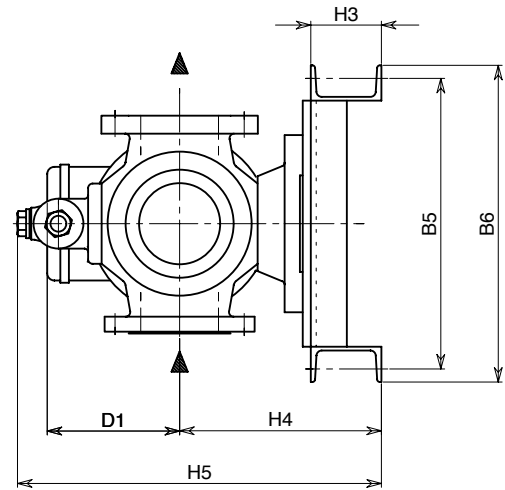
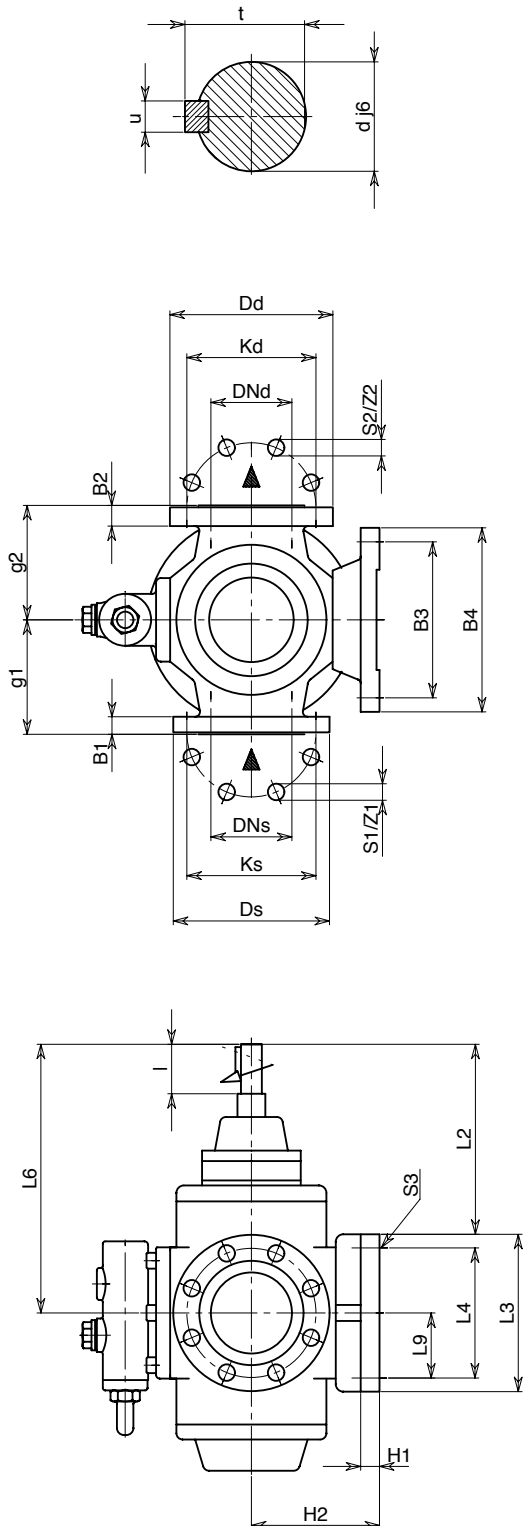


## Gehäusepumpe CGH 851 - 1701

EN-GJS-400-15 PN40  
EN-GJS-400-15 PN63

## Casing pump CGH 851 - 1701

EN-GJS-400-15 PN40  
EN-GJS-400-15 PN63



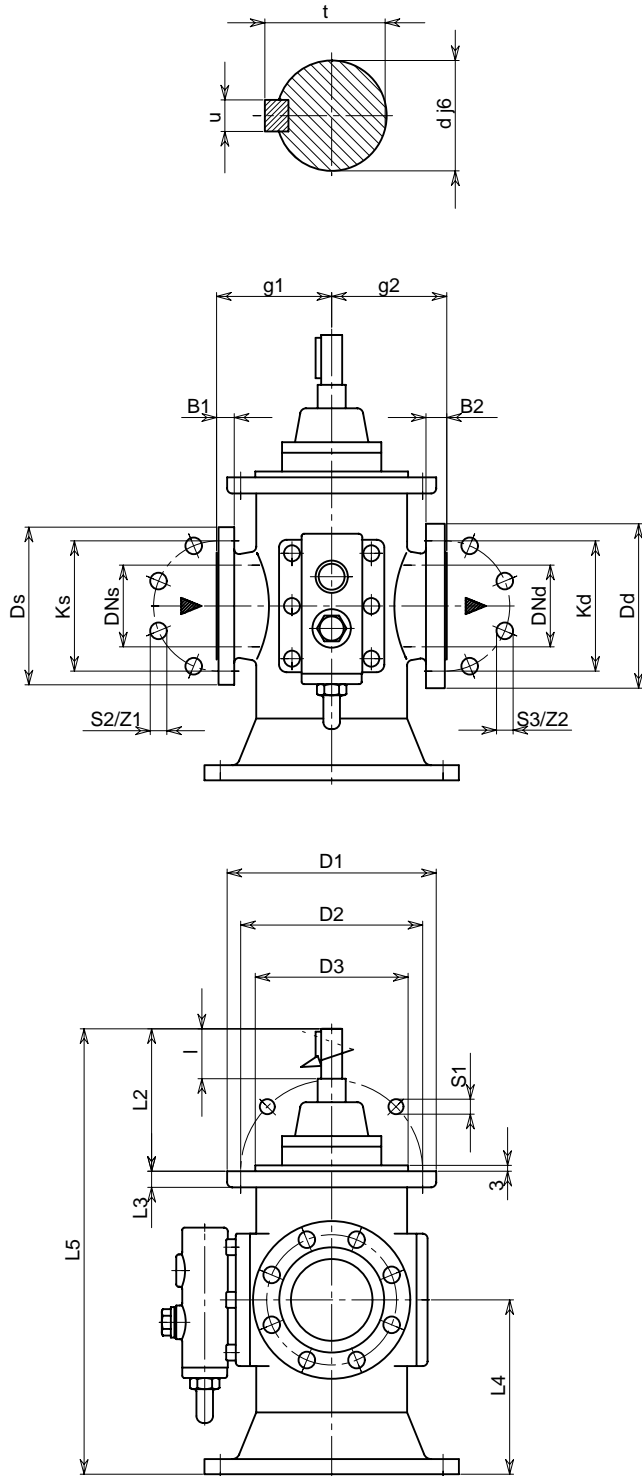
Beheizung siehe Seite 58.

Heating see page 58.



## Gehäusepumpe CGV 15 - 210

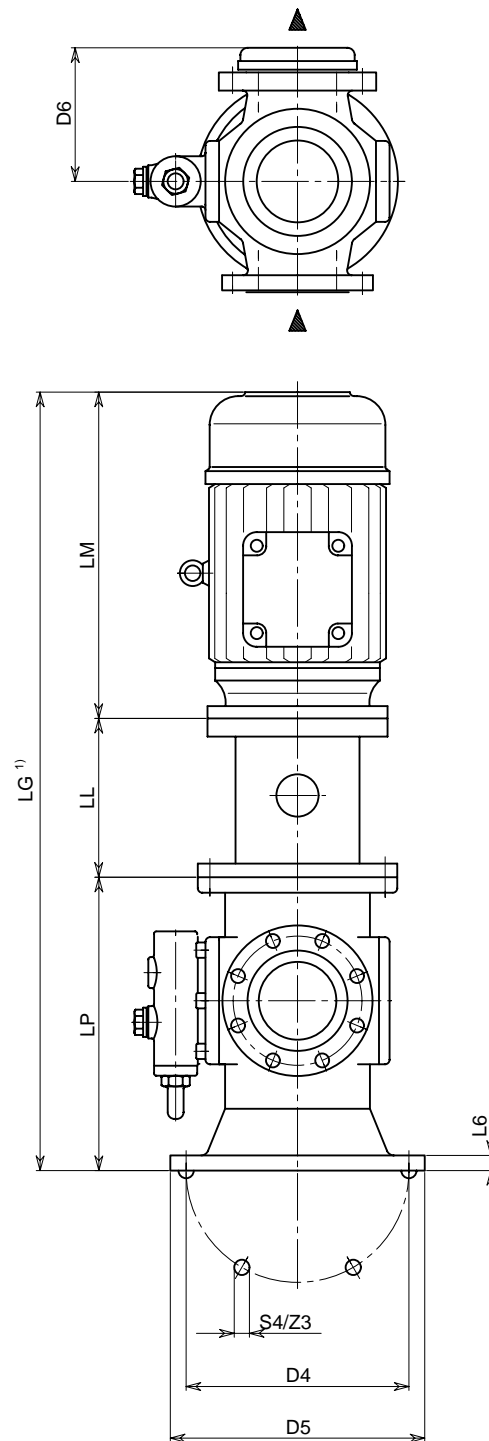
EN-GJS-400-15 PN40  
EN-GJS-400-15 PN63



Beheizung siehe Seite 58.

## Casing pump CGV 15 - 210

EN-GJS-400-15 PN40  
EN-GJS-400-15 PN63

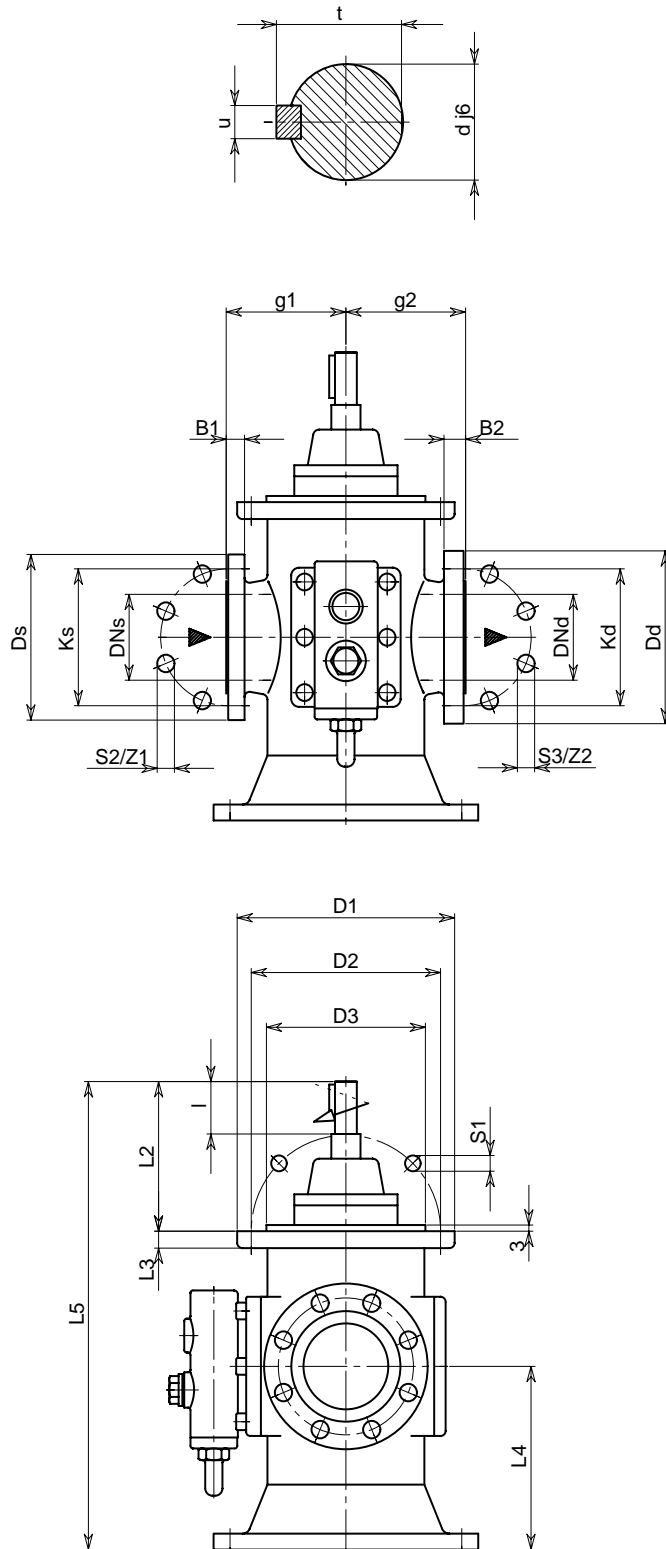


Heating see page 58.



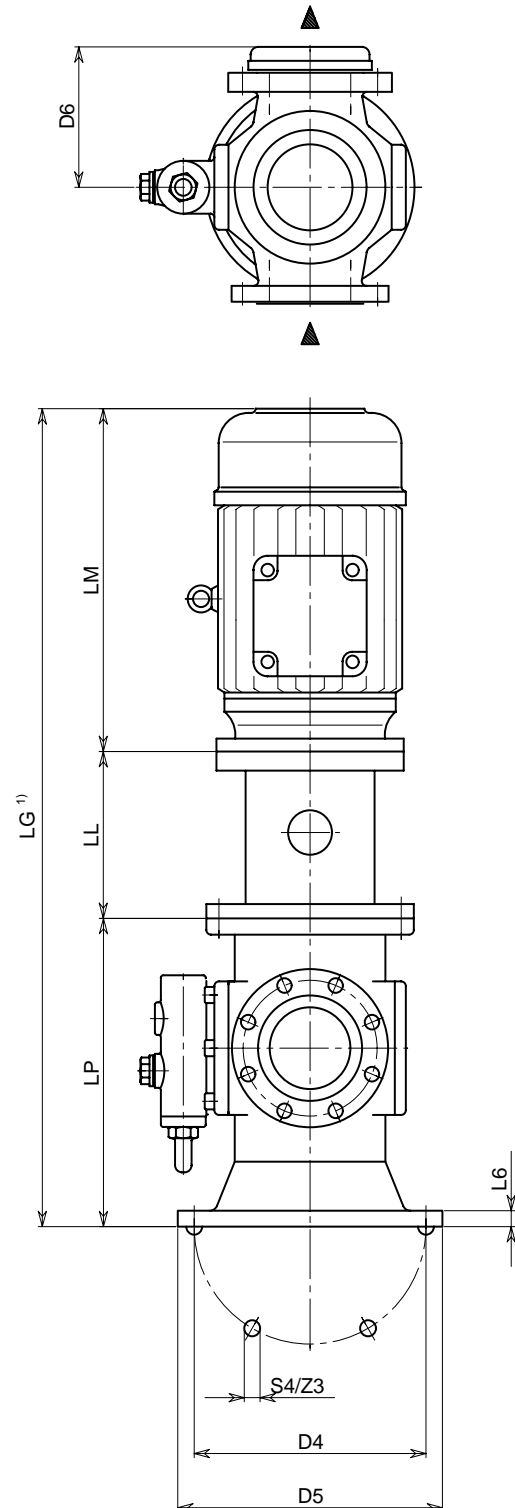
## Gehäusepumpe CGV 235 - 880

EN-GJS-400-15 PN40  
EN-GJS-400-15 PN63



## Casing pump CGV 235 - 880

EN-GJS-400-15 PN40  
EN-GJS-400-15 PN63



Beheizung siehe Seite 58.

Heating see page 58.

Pumpe Pump	Motor Motor	Saugflansch / Suction flange EN-GJS-400-15 EN1092-2, form A, PN 16 (PN10)							Druckflansch / Pressure flange EN-GJS-400-15 EN1092-2, form A, PN 40							Druckflansch / Pressure flange EN-GJS-400-15 EN1092-2, form A, PN 63 (4)							Pumpenmaße Pump dimensions												Wellenende Shaft end				Aggregat Aggregate		
		DNs	Ds	Ks	B1	S2	Z1	g1	DNd	Dd	Kd	B2	S3	Z2	g2	DNd	Dd	Kd	B2	S3	Z2	g2	L2	L3	L4	L5	L6	D1	D2	D3	D4	D5	S1	S4	Z3	d	l	t	u	LP	LL
235 275	100L/112M	100	220	180	22	18	8	165	80	200	160	26	18	8	165	80	215	170	30	22	8	170	198	22	350	744	30	310	260	220	360	400	24	18	8	32	55	35	10	546	280
	132S/M																																								320
	160/180																																								330
	200L																																								330
	225/2																																								330
	225/4																																								360
	250M																																								370
280S/M	390																																								
370 450	132S/M	125	250	210	24	18	8	180	100	235	190	28	23	8	180	100	250	200	35	26	8	190	210	27	350	793	35	360	310	250	380	420	26	18	8	38	60	41	10	583	330
	160/180																																								340
	200L																																								350
	225/2																																								345
	225/4																																								380
	250M																																								385
	280S/M																																								400
315/2	415																																								
315/4	445																																								
550 660 880	132S/M	125	250	210	24	18	8	195	100	235	190	28	23	8	195	100	250	200	35	26	8	205	237	27	350	840	35	380	320	270	440	480	27	18	8	42	75	45	12	603	340
	160/180																																								375
	200L																																								380
	225/2																																								370
	225/4																																								410
	250M																																								410
	280S/M																																								410
315/2	415																																								
315/4	455																																								

Motorbaugröße	100L	112M	132S	132M	160M	160L	180M	180L	200L	225S/2	225S/4	225M/2	225M/4	250M	280S	280M	315S/2	315S/4	315M/2	315M/4	Motor Size
LM	303	320	362	400	473	517	540	578	628	659	659	684	684	722	845	906	925	925	1006	1006	LM
D6	154	167	202	202	225	225	275	275	270	340	340	340	340	360	624	672	734	734	734	734	D6

1) Gesamtlänge LG ist zu errechnen aus LP + LL+ LM  
(4) Flanschdicke nicht nach Norm

Maße in mm  
Änderungen vorbehalten.

1) Calculate total length LG out of LP + LL + LM  
(4) flange thickness not acc. standard

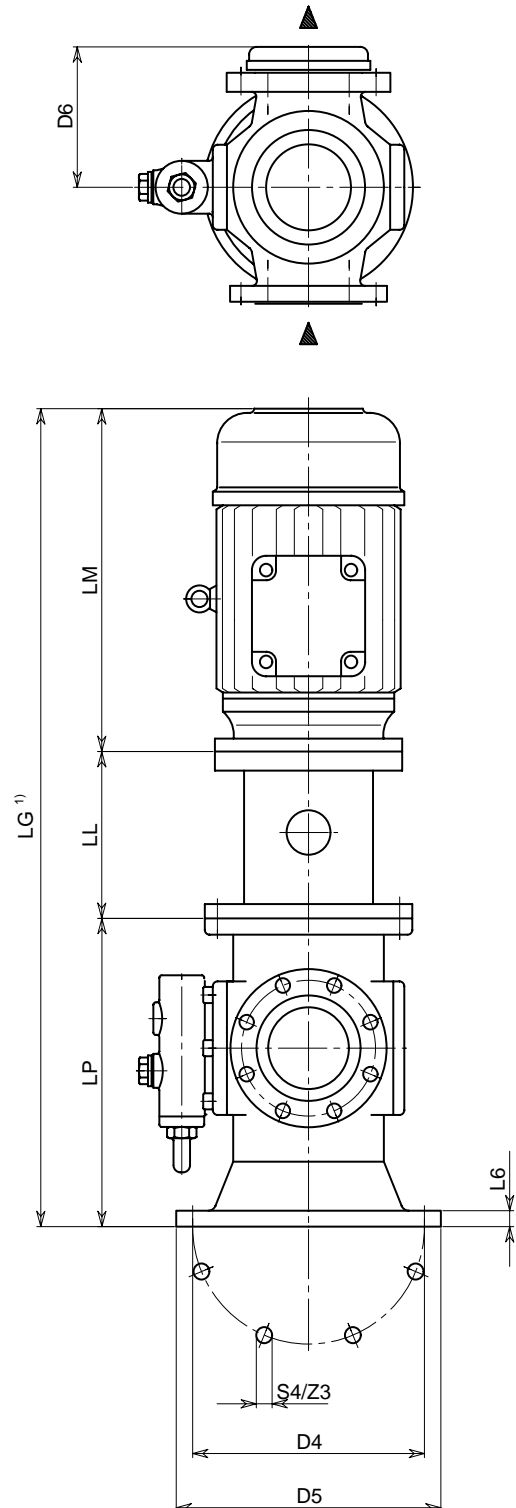
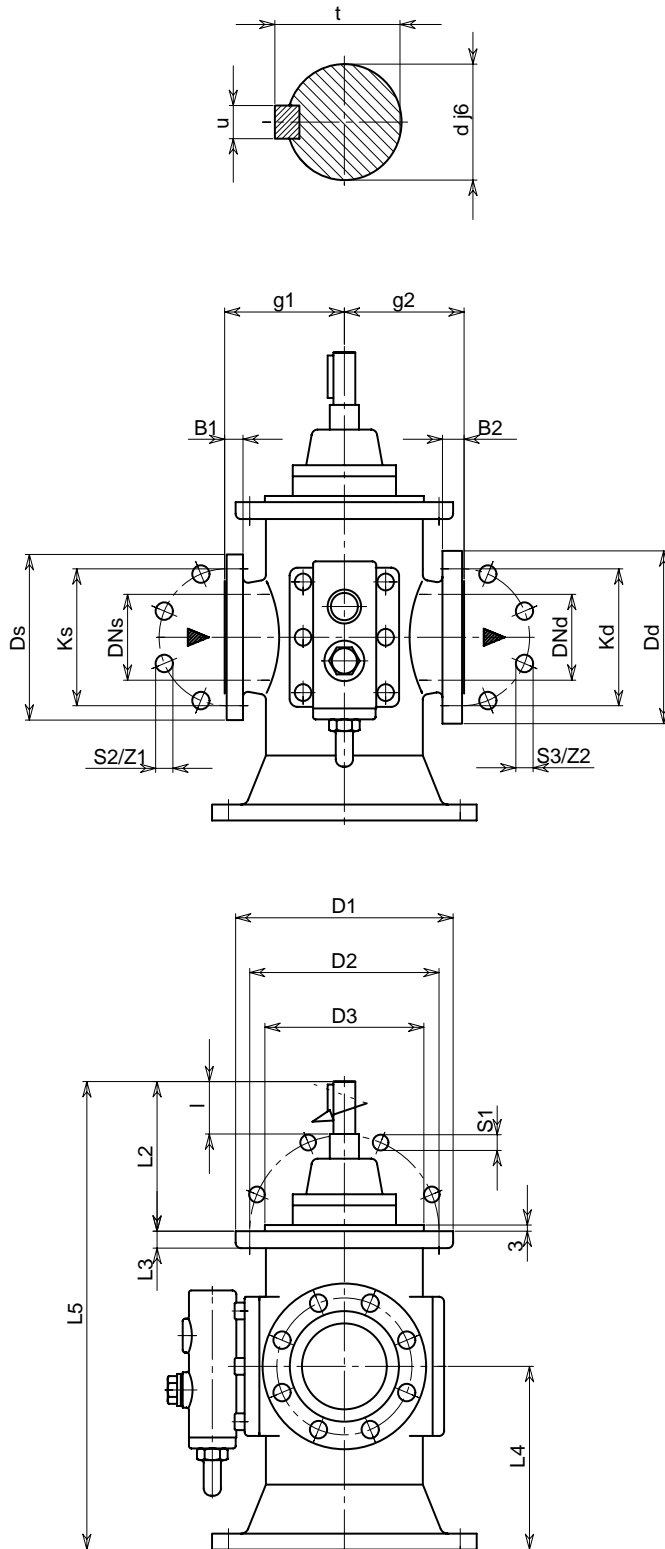
Dimensions in mm  
Subject to change.

## Gehäusepumpe CGV 851 - 1701

EN-GJS-400-15 PN40  
EN-GJS-400-15 PN63

## Casing pump CGV 851 - 1701

EN-GJS-400-15 PN40  
EN-GJS-400-15 PN63



Beheizung siehe Seite 58.

Heating see page 58.

Pumpe Pump	Motor Motor	Saugflansch / Suction flange							Druckflansch / Pressure flange							Druckflansch / Pressure flange														Wellenende Shaft end				Aggregat Aggregate								
		EN-GJS-400-15 EN1092-2, form A, PN 16 (PN10) (3)							EN-GJS-400-15 EN1092-2, form A, PN 40							EN-GJS-400-15 EN1092-2, form A, PN 63 (4)																										
		DNs	Ds	Ks	B1	S2	Z1	g1	DNd	Dd	Kd	B2	S3	Z2	g2	DNd	Dd	Kd	B2	S3	Z2	g2	L2	L3	L4	L5	L6	D1	D2	D3	D4	D5	S1	S4	Z3	d	l	t	u	LP	LL	
851 951	132SM																																									360
	160/180																																									405
	200L																																								405	
	225/2																																								405	
	225/4	150	285	240	24	23	8	205	125	270	220	30	26	8	205	125	295	240	39	30	8	220	251	29	370	925	40	400	350	290	460	510	23	18	8	48	75	51,5	14	674	435	
	250M																																								435	
	280SM																																									435
	315/2																																									440
315/4																																									470	
1101 1301	160/180																																									415
	200L																																									415
	225/2																																									415
	225/4	150	285	240	26	22	8	240	125	270	220	30	26	8	240	125	295	240	39	30	8	240	267	29	450	1020	35	410	360	310	500	560	23	22	8	48	85	51,5	14	753	445	
	250M																																								445	
	280SM																																									445
	315/2																																									450
	315/4																																									480
1501 1701	160/180																																									415
	200L																																									415
	225/2																																									415
	225/4	200	340	295	26	22	8	265	150	300	250	34	26	8	265								288	28	466	1095	35	480	420	350	540	600	23	22	8	55	95	58,8	16	807	445	
	250M	(3)																																						445		
	280SM																																								445	
	315/2																																								450	
	315/4																																								480	

Motorbaugröße	132S	132M	160M	160L	180M	180L	200L	225S/2225S/4	225M/2	225M/4	250M	280S	280M	315S/2315S/4	315M/2	315M/4	Motor Size		
LM	362	400	473	517	540	578	628	659	659	684	684	722	845	906	925	925	1006	1006	LM
D6	202	202	225	225	275	275	270	340	340	340	360	624	672	734	734	734	734	734	D6

1) Gesamtlänge LG ist zu errechnen aus LP + LL + LM.

(3) PN 10 ab DN200

(4) Flanschdicke nicht nach Norm

Maße in mm.

Änderungen vorbehalten.

1) Calculate total length LG out of LP + LL + LM

(3) from DN200 - PN10

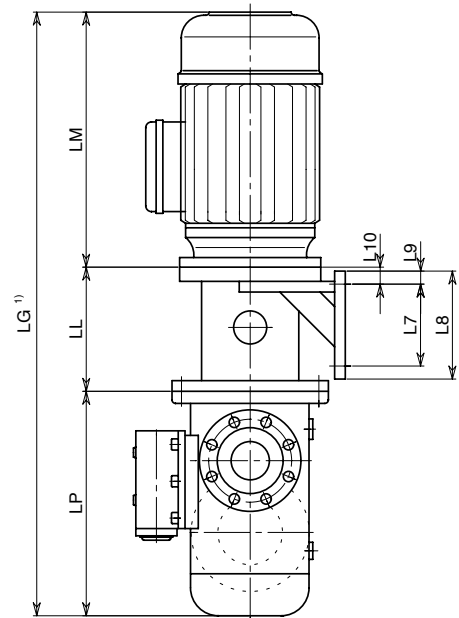
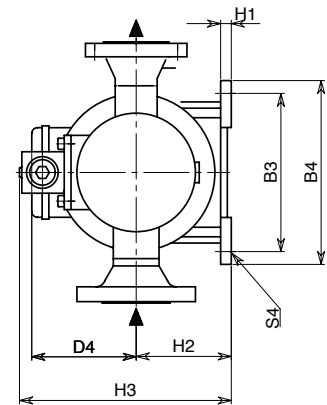
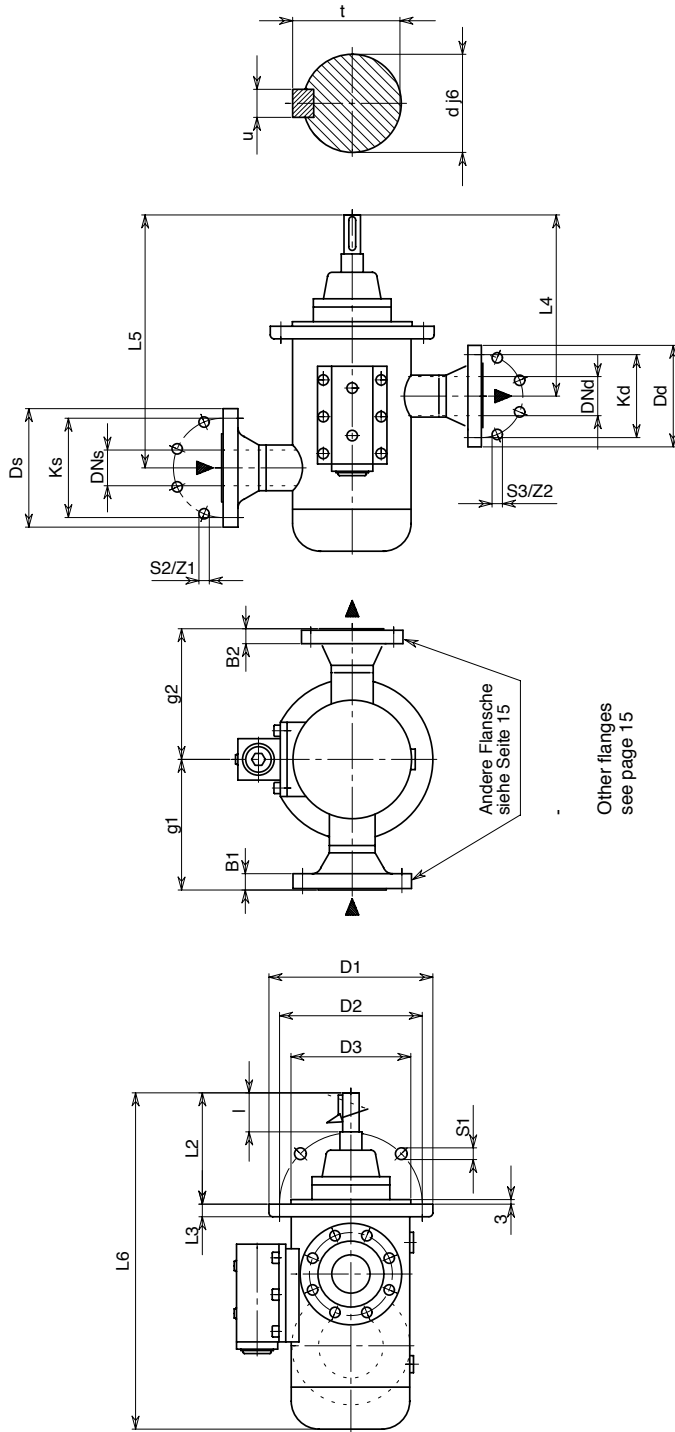
(4) flange thickness not acc. standard

Dimensions in mm

Subject to change.

**Gehäusepumpe**  
**CGF 15 - 210**  
 Stahl PN100

**Casing pump**  
**CGF 15 - 210**  
 Steel PN100



Other flanges  
 see page 15

Sonderflansche und Sonderflanschstellungen siehe Seiten 14+ 15.  
 Beheizung siehe Seite 58.

Special flanges and special flange positions see pages 14+15.  
 Heating see page 58.

Pumpe Pump	Motor Motor	Saugflansch/Suction flange Stahl/Steel EN1092-1/11 B1/PN16							Druckflansch/Pressure flange Stahl/Steel EN1092-1/11 B2/PN100							Pumpenmaße Pump dimensions							Wellenende Shaft end				Aggregat Aggregate													
		DNs	Ds	Ks	B1	S2	Z1	g1	DNd	Dd	Kd	B2	S3	Z2	g2	L2	L3	L4	L5	L6	D1	D2	D3	S1	d	l	t	u	LP	LL	L7	L8	L9	L10	H1	H2	H3	B3	B4	S4
15 20 26	80	25	115	85	16	14	4	140	25	140	100	24	18	4	140	130	16	196	256	346	190	160	130	14	14	30	16	5	216	205	125	171	28	31	12	125	274	230	260	9
	90S/L																													205	125	171	28	31	12	125	274	230	260	9
	100L/112M																													210	140	186	28	37	12	155	304	285	320	14
	132S/M																													225	180	230	30	35	14	185	334	335	370	14
160	280	260	314	32	45	14	235	384	390	430	18																													
32 42	80	32	140	100	16	18	4	140	25	140	100	24	18	4	140	130	16	204	266	366	190	160	130	14	16	30	18	5	236	200	125	171	28	31	12	125	277	230	260	9
	90S/L																													205	125	171	28	31	12	125	277	230	260	9
	100L/112M																													210	140	186	28	37	12	155	307	285	320	14
	132S/M																													240	180	230	30	35	14	185	337	335	370	14
160M/L	280	260	314	32	45	14	235	387	390	430	18																													
55 74 85	80	65	185	145	18	18	4	160	50	195	145	28	26	4	160	138	19	233	319	434	230	190	155	18	19	35	21,5	6	296	200	125	171	28	31	12	125	289	230	260	9
	90S/L																													205	125	171	28	31	12	125	289	230	260	9
	100L/112M																													220	140	186	28	37	12	155	319	285	320	14
	132S/M																													240	180	230	30	35	14	185	349	335	370	14
	160/180																													295	260	314	32	45	14	235	399	390	430	18
200L	295	290	344	32	41	14	259	423	440	480	18																													
105 118	90S/L	65	185	145	18	18	4	180	50	195	145	28	26	4	180	168	19	276	366	490	257	220	185	18	24	45	27	8	322	250	125	171	28	31	12	125	282	230	260	9
	100L/112M																													257	140	186	28	37	12	155	312	285	320	14
	132S/M																													270	180	230	30	35	14	185	342	335	370	14
	160/180																													315	260	314	32	45	14	235	392	390	430	18
	200L																													315	290	344	32	41	14	259	416	440	480	18
	225/2																													310	362	415	30	1	20	295	452	490	530	18
	225/4																													350	362	415	30	1	20	295	452	490	530	18
160 210	100L/112M	80	200	160	20	18	8	195	65	220	170	30	26	8	195	187	20	292	404	545	290	250	205	18	28	55	31	8	358	266	140	186	28	37	12	155	322	285	320	14
	132S/M																													300	180	230	30	35	14	185	352	335	370	14
	160/180																													320	260	314	32	45	14	235	402	390	430	18
	200L																													320	290	344	32	41	14	259	426	440	480	18
	225/2																													320	362	415	30	1	20	295	462	490	530	18
	225/4																													345	362	415	30	1	20	295	462	490	530	18
	250M																													360	410	470	30	1	20	350	517	590	630	18
	280S/M																													380	410	470	30	1	20	350	517	590	630	18



1) Gesamtlänge LG ist zu errechnen aus LP + LL + LM.

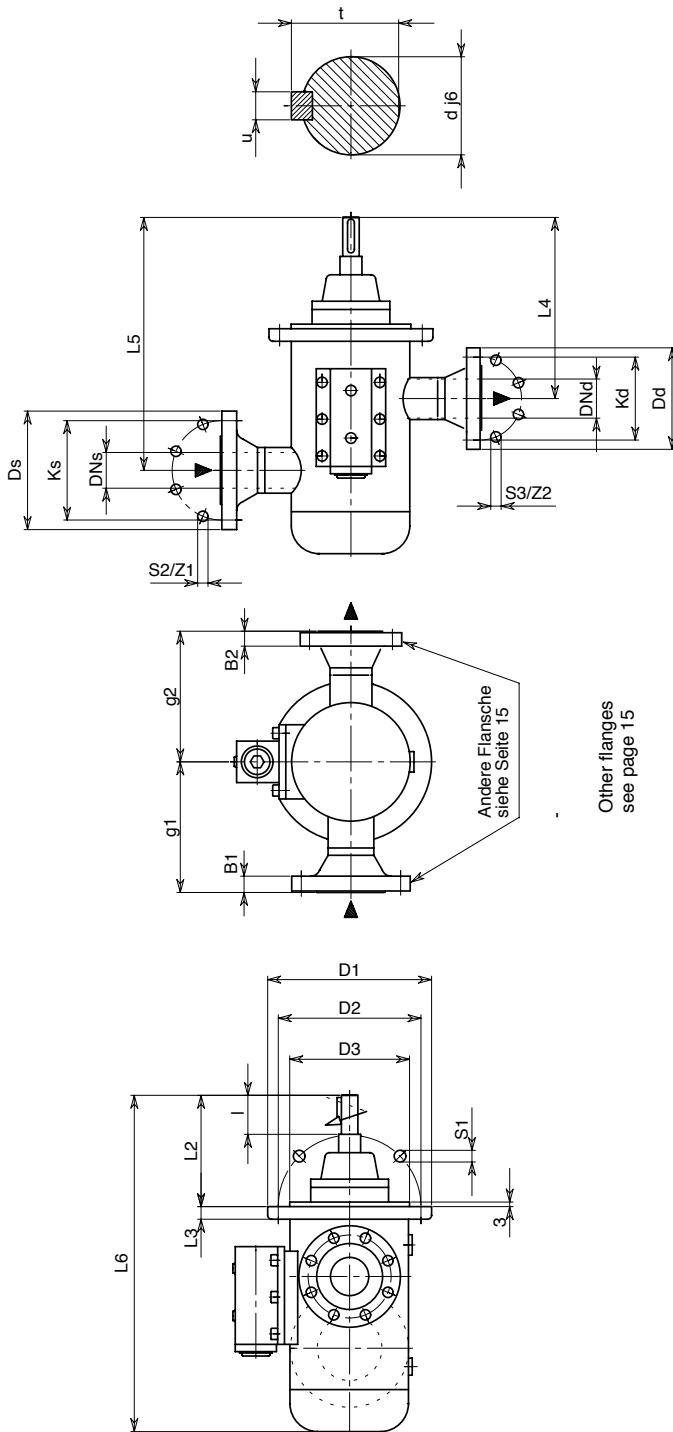
1) Calculate total length LG out of LP + LL + LM.

Maße in mm.  
Änderungen vorbehalten.

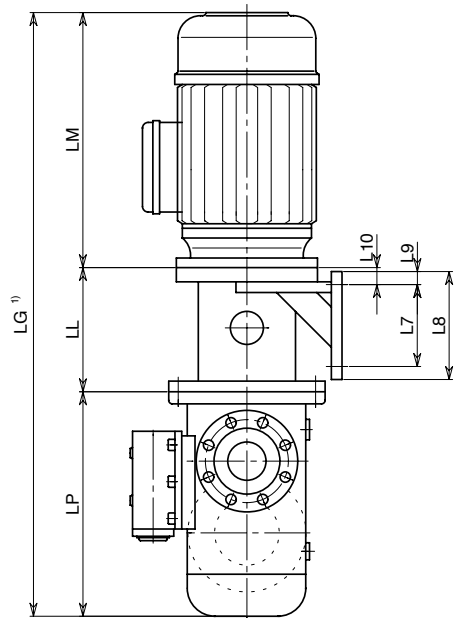
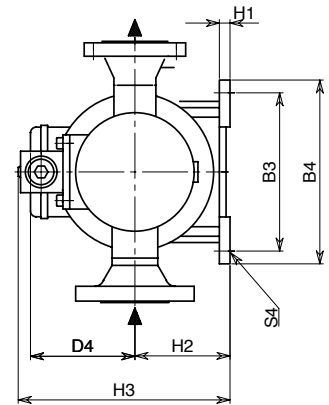
Dimensions in mm.  
Subject to change.

**Gehäusepumpe**  
**CGF 235 - 880**  
 Stahl PN100

**Casing pump**  
**CGF 235 - 880**  
 Steel PN100



Other flanges  
 see page 15



Sonderflansche und Sonderflanschstellungen siehe Seiten 14+15.  
 Beheizung siehe Seite 58.

Special flanges and special flange positions see pages 14+15.  
 Heating see page 58.

Pumpe Pump	Motor Motor	Saugflansch / Suction flange Stahl / Steel EN1092-1/11 B1/PN16							Druckflansch / Pressure flange Stahl / Steel EN1092-1/11 B2/PN100							Pumpenmaße Pump Dimensions							Wellenende Shaft end				Aggregat Aggregate													
		DNs	Ds	Ks	B1	S2	Z1	g1	DNd	Dd	Kd	B2	S3	Z2	g2	L2	L3	L4	L5	L6	D1	D2	D3	S1	d	l	t	u	LP	LL	L7	L8	L9	L10	H1	H2	H3	B3	B4	S4
235 275	100L/112M	100	220	180	20	18	8	220	80	230	180	32	26	8	220	198	22	335	463	613	310	260	220	24	32	55	35	10	415	280	140	186	28	37	12	155	365	285	320	14
	132SM																													320	180	230	30	35	14	185	395	335	370	14
	160/180																													330	260	314	32	45	14	235	445	390	430	18
	200L																													330	290	344	32	41	14	259	469	440	480	18
	225/2																													330	362	415	30	1	20	295	505	490	530	18
	225/4																													360	362	415	30	1	20	295	505	490	530	18
	250M																													370	410	470	30	1	20	350	560	590	630	18
280SM	390	410	470	30	1	20	350	560	590	630	18																													
370 450	132SM	125	250	210	22	18	8	250	100	265	210	36	30	8	250	210	27	367	532	677	360	310	250	26	38	60	41	10	467	330	180	230	30	35	14	185	408	335	370	14
	160/180																													340	260	314	32	45	14	235	458	390	430	18
	200L																													350	290	344	32	41	14	259	482	440	480	18
	225/2																													345	362	415	30	1	20	295	518	490	530	18
	225/4																													380	362	415	30	1	20	295	518	490	530	18
	250M																													385	410	470	30	1	20	350	573	590	630	18
	280SM																													400	410	470	30	1	20	350	573	590	630	18
315/2	415	520	580	30	1	20	400	623	700	750	18																													
315/4	445	520	580	30	1	20	400	623	700	750	18																													
550 660 880	132SM	125	250	210	22	18	8	260	100	265	210	36	30	8	260	237	27	416	586	794	380	320	270	27	42	75	45	12	557	340	180	230	30	35	14	185	422	335	370	14
	160/180																													375	260	314	32	45	14	235	472	390	430	18
	200L																													380	290	344	32	41	14	259	496	440	480	18
	225/2																													370	362	415	30	1	20	295	532	490	530	18
	225/4																													410	362	415	30	1	20	295	532	490	530	18
	250M																													410	410	470	30	1	20	350	587	590	630	18
	280SM																													415	410	470	30	1	20	350	587	590	630	18
315/2	425	520	580	30	1	20	400	637	700	750	18																													
315/4	455	520	580	30	1	20	400	637	700	750	18																													

Motorbaugröße	100L	112M	132S	132M	160M	160L	180M	180L	200L	225S/2	225S/4	225M/2	225M/4	250M	280S	280M	315S/2	315S/4	315M/2	315M/4	Motor Size
LM	303	320	362	400	473	517	540	578	628	659	659	684	684	722	845	906	925	925	1006	1006	LM
D4	154	167	202	202	225	225	275	275	270	340	340	340	340	360	624	672	734	734	734	734	D4

1) Gesamtlänge LG ist zu errechnen aus LP + LL + LM.

Maße in mm.  
Änderungen vorbehalten.

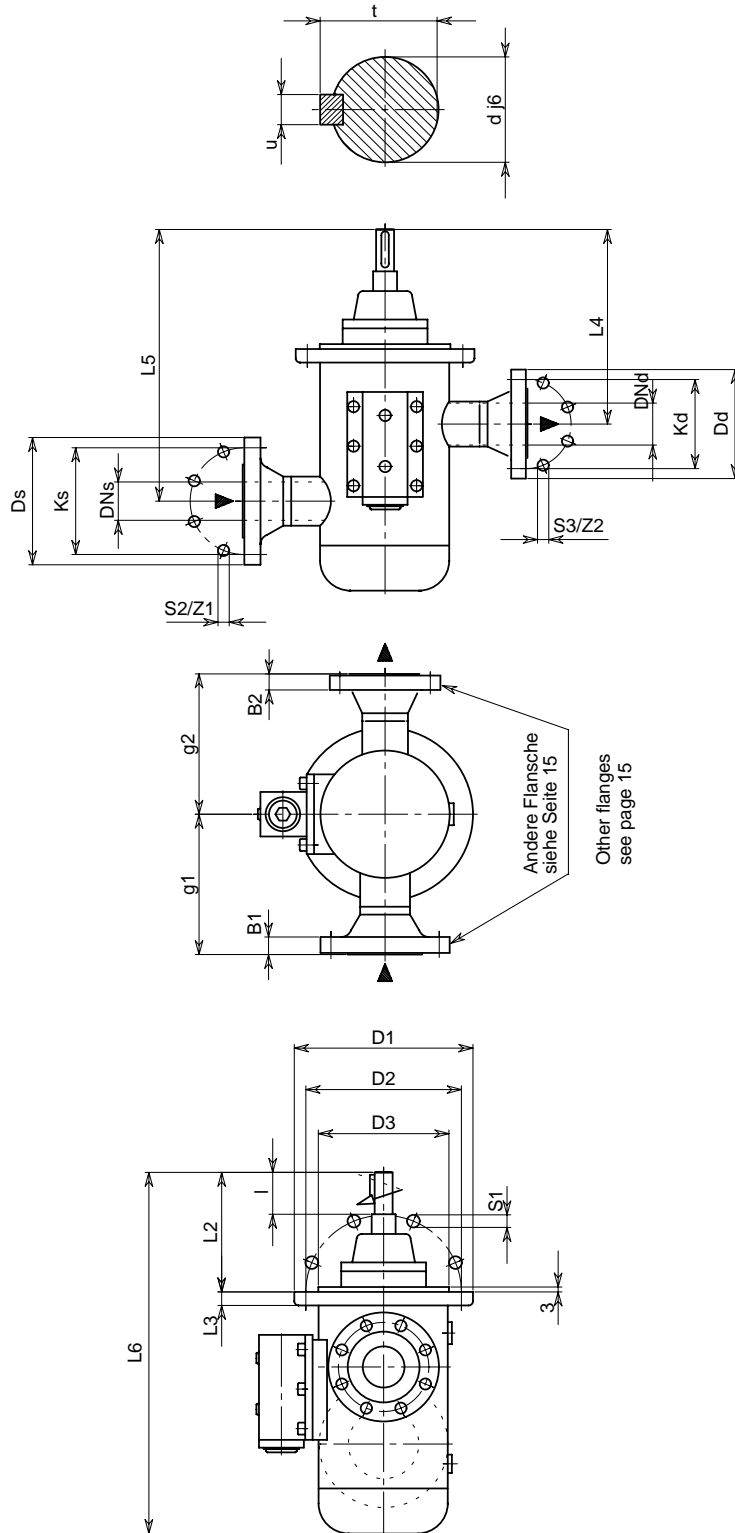
1) Calculate total length LG out of LP + LL + LM.

Dimensions in mm.  
Subject to change.



**Gehäusepumpe**  
**CGF 851 - 1701**  
 Steel PN63

**Casing pump**  
**CGF 851 - 1701**  
 Steel PN63



Sonderflansche und Sonderflanschstellungen siehe Seiten 14+15.  
 Beheizung siehe Seite 58.

Special flanges and special flange positions see pages 14+15.  
 Heating see page 58.

Pumpe Pump	Motor Motor	Saugflansch / Suction flange Stahl / Steel EN1092-1/11 B1/PN16							Druckflansch / Pressure flange Stahl / Steel EN1092-1/11 B2/PN100							Pumpenmaße Pump dimensions										Wellenende Shaft end			
		DNs	Ds	Ks	B1	S2	Z1	g1	DNd	Dd	Kd	B2	S3	Z2	g2	L2	L3	L4	L5	L6	D1	D2	D3	S1	d	l	t	u	
851 951	132SM																												
	160/180																												
	200L																												
	225/2																												
	225/4	150	285	240	22	22	8	300	125	295	240	34	30	8	300	251	29	400	700	890	400	350	290	23	48	75	51,5	14	
	250M																												
	280SM																												
	315/2																												
315/4																													
1101 1301	160/180																												
	200L																												
	225/2																												
	225/4	150	285	240	22	22	8	310	125	295	240	34	30	8	310	267	29	435	760	990	410	360	310	23	48	85	51,5	14	
	250M																												
	280SM																												
	315/2																												
	315/4																												
1501 1701	160/180																												
	200L																												
	225/2																												
	225/4	200	340	295	24	22	12	340	150	345	280	36	33	8	340	288	28	504	804	1099	480	420	350	23	55	95	58,8	16	
	250M																												
	280SM																												
	315/2																												
	315/4																												

1) Gesamtlänge LG ist zu errechnen aus LP + LL + LM.

Maße in mm.  
Änderungen vorbehalten.

1) Calculate total length LG out of LP + LL + LM.

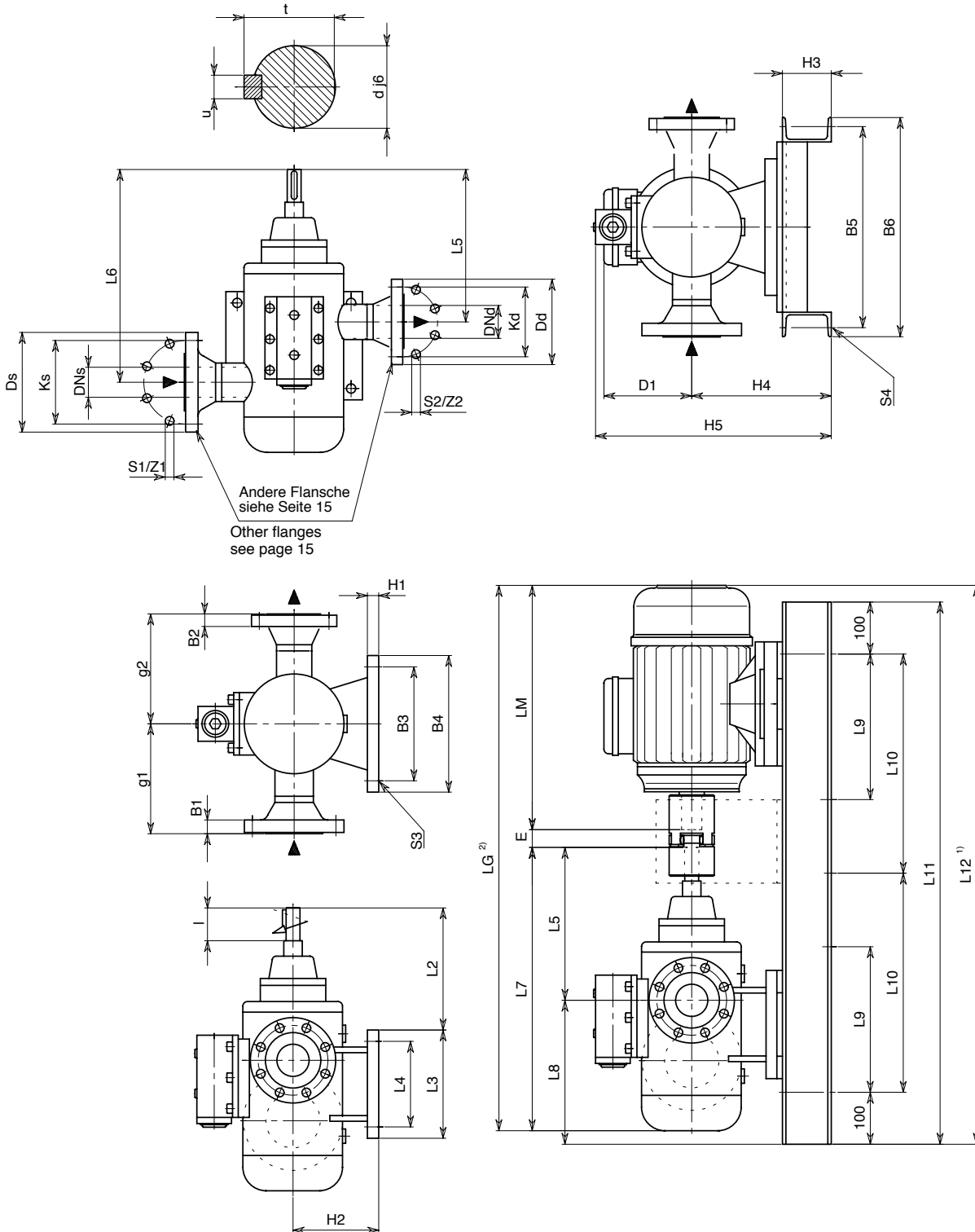
Dimensions in mm.  
Subject to change.

## Gehäusepumpe CGH 15 - 210

Stahl PN100

## Casing pump CGH 15 - 210

Steel PN100



Sonderflansche und Sonderflanschstellungen siehe Seiten 14+15.  
Beheizung siehe Seite 58.

Special flanges and special flange positions see pages 14+15.  
Heating see page 58.

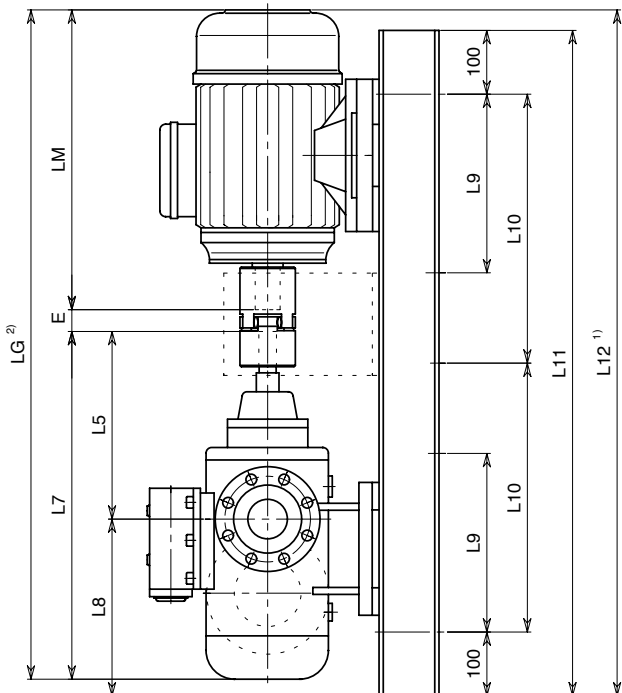
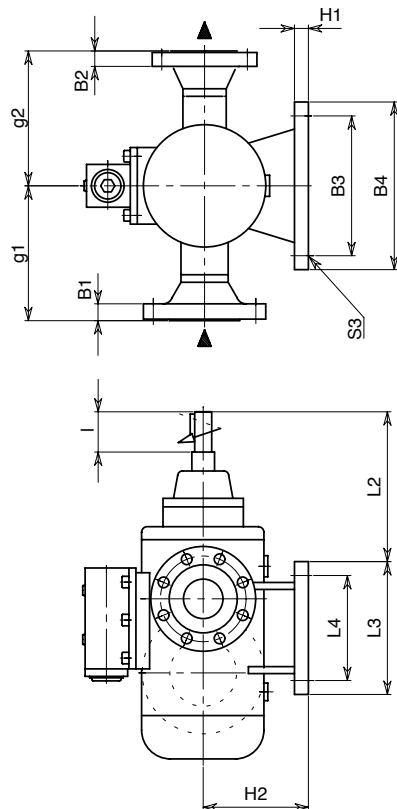
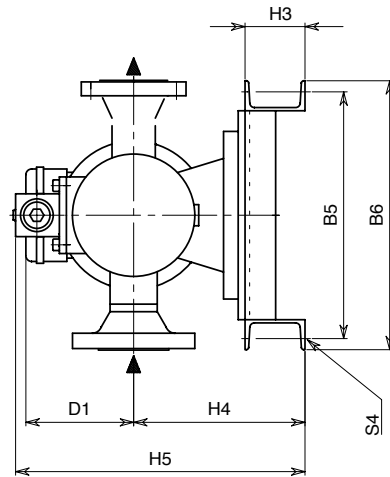
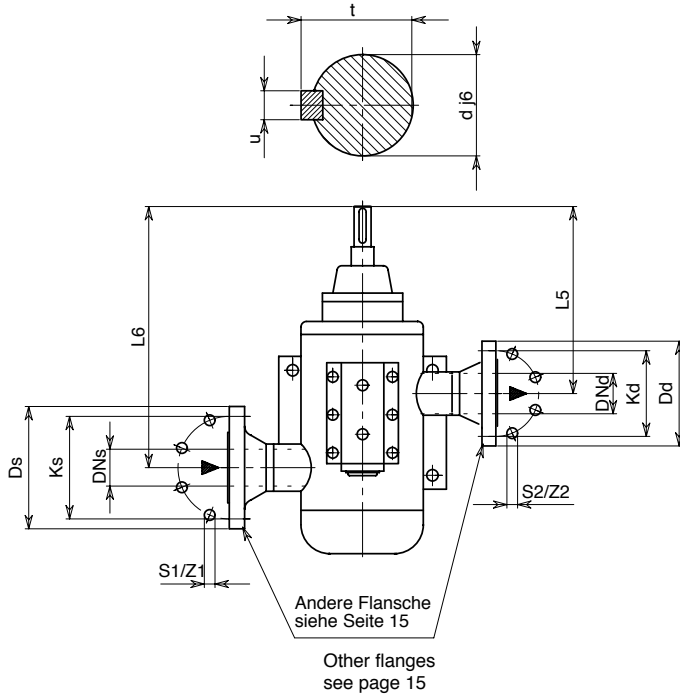


## Gehäusepumpe CGH 235 - 880

Stahl PN100

## Casing pump CGH 235 - 880

Steel PN100



Sonderflansche und Sonderflanschstellungen siehe Seiten 14+15.  
Beheizung siehe Seite 58.

Special flanges and special flange positions see pages 14+15.  
Heating see page 58.

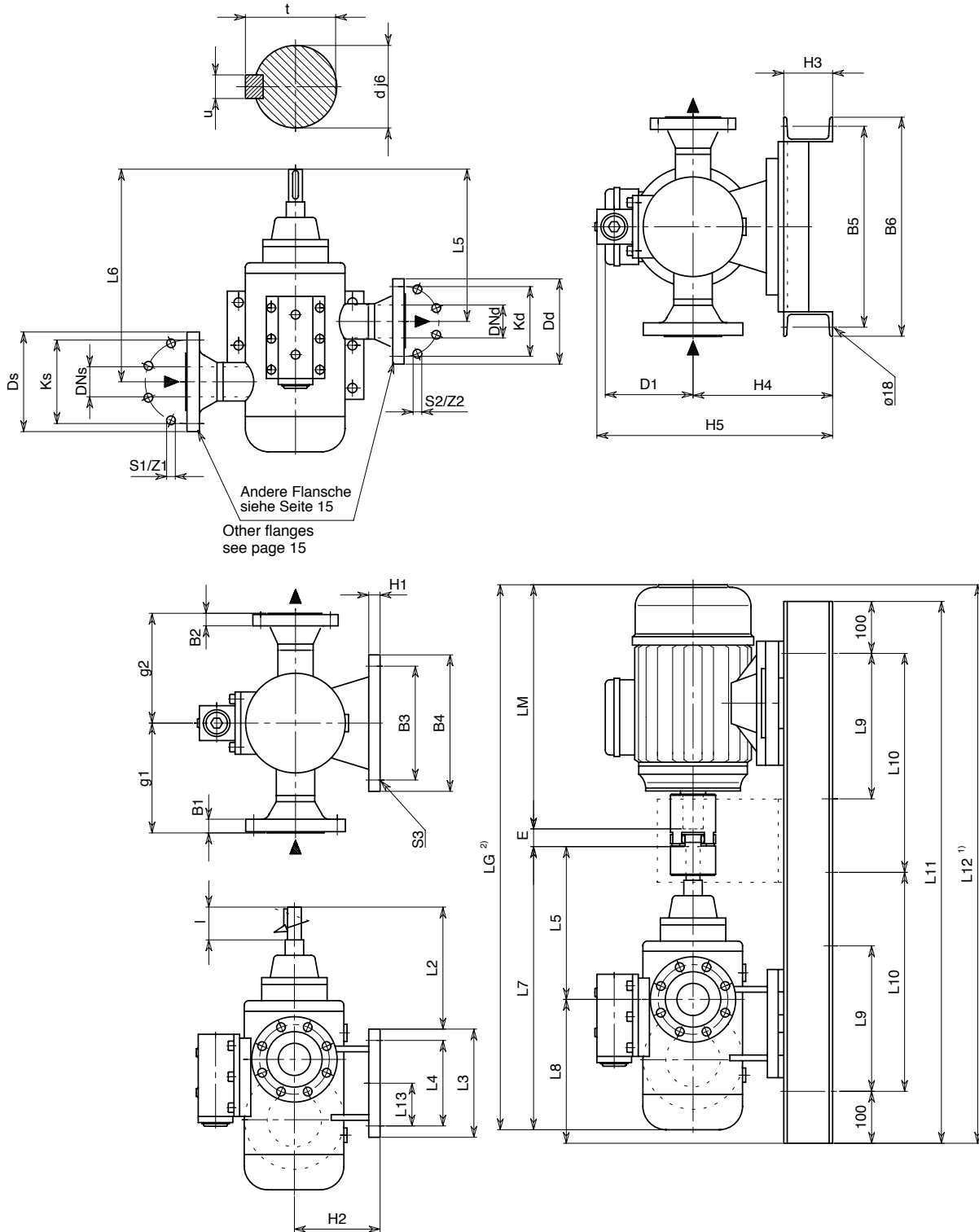


## Gehäusepumpe CGH 851 - 1701

Stahl PN 63

## Casing pump CGH 851 - 1701

Steel PN 63



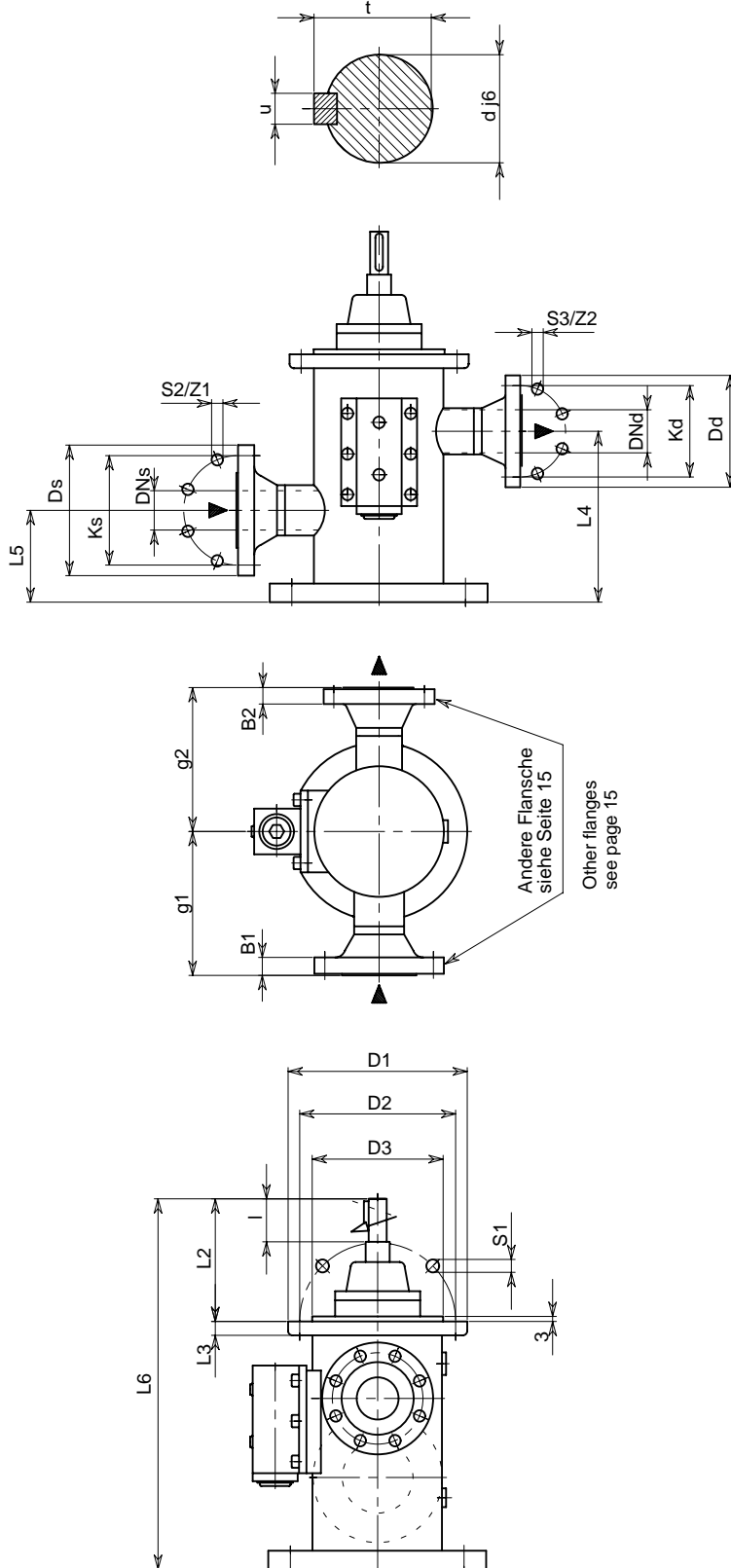
Sonderflansche und Sonderflanschstellungen siehe Seiten 14+15.  
Beheizung siehe Seite 58.

Special flanges and special flange positions see pages 14+15.  
Heating see page 58.



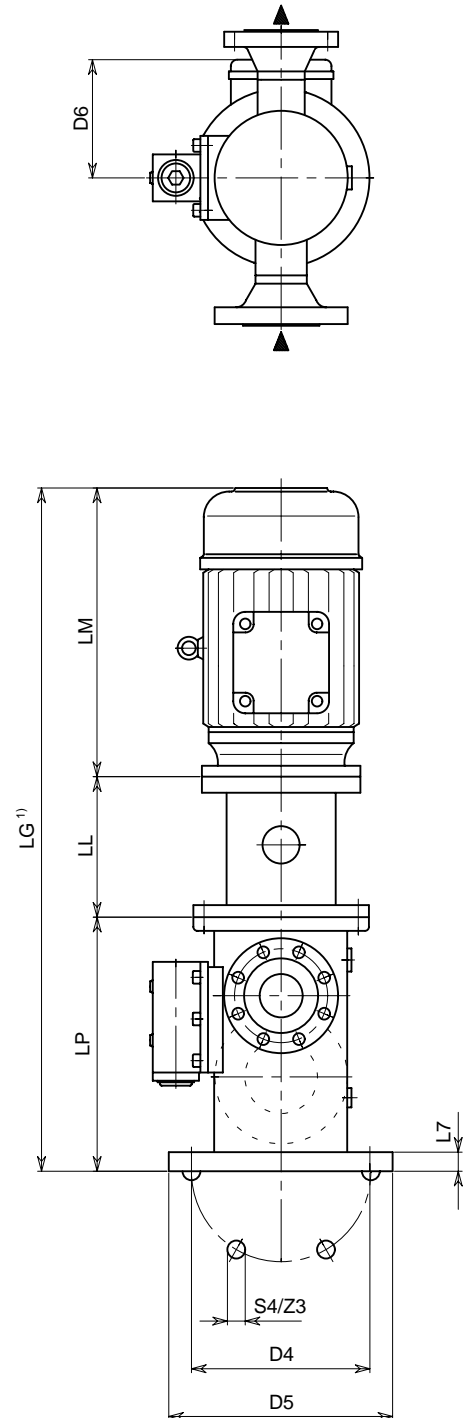
## Gehäusepumpe CGV 15 - 210

Stahl PN100



## Casing pump CGV 15 - 210

Steel PN100



Sonderflansche und Sonderflanschstellungen siehe Seiten 14+15.  
Beheizung siehe Seite 58.

Special flanges and flange positions see pages 14+15.  
Heating see page 58.

Pumpe Pump	Motor Motor	Saugflansch/Suction flange Stahl/Steel EN1092-1/11 B1/PN16							Druckflansch/Pressure flange Stahl/Steel EN1092-1/11 B2/PN100						Pumpenmaße Pump dimensions										Wellenende Shaft end				Aggregat Aggregate									
		DNs	Ds	Ks	B1	S2	Z1	g1	DNd	Dd	Kd	B2	S3	Z2	g2	L2	L3	L4	L5	L6	L7	D1	D2	D3	D4	D5	S1	S4	Z3	d	l	t	u	LP	LL			
15 20 26	80	25	115	85	16	14	4	140	25	140	100	24	18	4	140	130	16	154	94	350	14	190	160	130	190	220	14	11	4	14	30	16	5	220	205			
	90S/L																																		205			
	100L/112M																																		210			
	132S/M																																		225			
32 42	160	32	140	100	16	18	4	140	25	140	100	24	18	4	140	130	16	186	124	390	14	190	160	130	220	250	14	14	4	16	30	18	5	260	280			
	80																																		200			
	90S/L																																		205			
	100L/112M																																		210			
55 74 85	132S/M	65	185	145	18	18	4	160	50	195	145	28	26	4	160	138	19	227	141	460	14	230	190	155	240	280	18	18	6	19	35	22	6	322	240			
	160/180																																		295			
	200L																																		295			
	80																																		200			
	90S/L																																		205			
105 118	100L/112M	65	185	145	18	18	4	180	50	195	145	28	26	4	180	168	19	244	154	520	18	257	220	185	280	320	18	18	6	24	45	27	8	352	250			
	132S/M																																		270			
	160/180																																		315			
	200L																																		315			
	225/2																																		310			
	225/4																																		350			
160 210	225/4	80	200	160	20	18	8	195	65	220	170	30	26	8	195	187	20	288	176	580	18	290	250	205	300	340	18	18	6	28	55	31	8	393	266			
	100L/112M																																		300			
	132S/M																																		320			
	160/180																																		320			
	200L																																		320			
	225/2																																		345			
	225/4																																		360			
250M	360																																					
280S/M	380																																					
Motorbaugröße	80	90S	90L	100L	112M	132S	132M	160M	160L	180M	180L	200L	225S/2	225S/4	225M/2	225M/4	250M	280S	280M	motor size																		
LM	227	244	269	303	320	362	400	473	517	540	578	628	659	659	684	684	722	845	906	LM																		
D6	123	139	139	154	167	202	202	225	225	275	275	270	340	340	340	340	360	624	672	D6																		

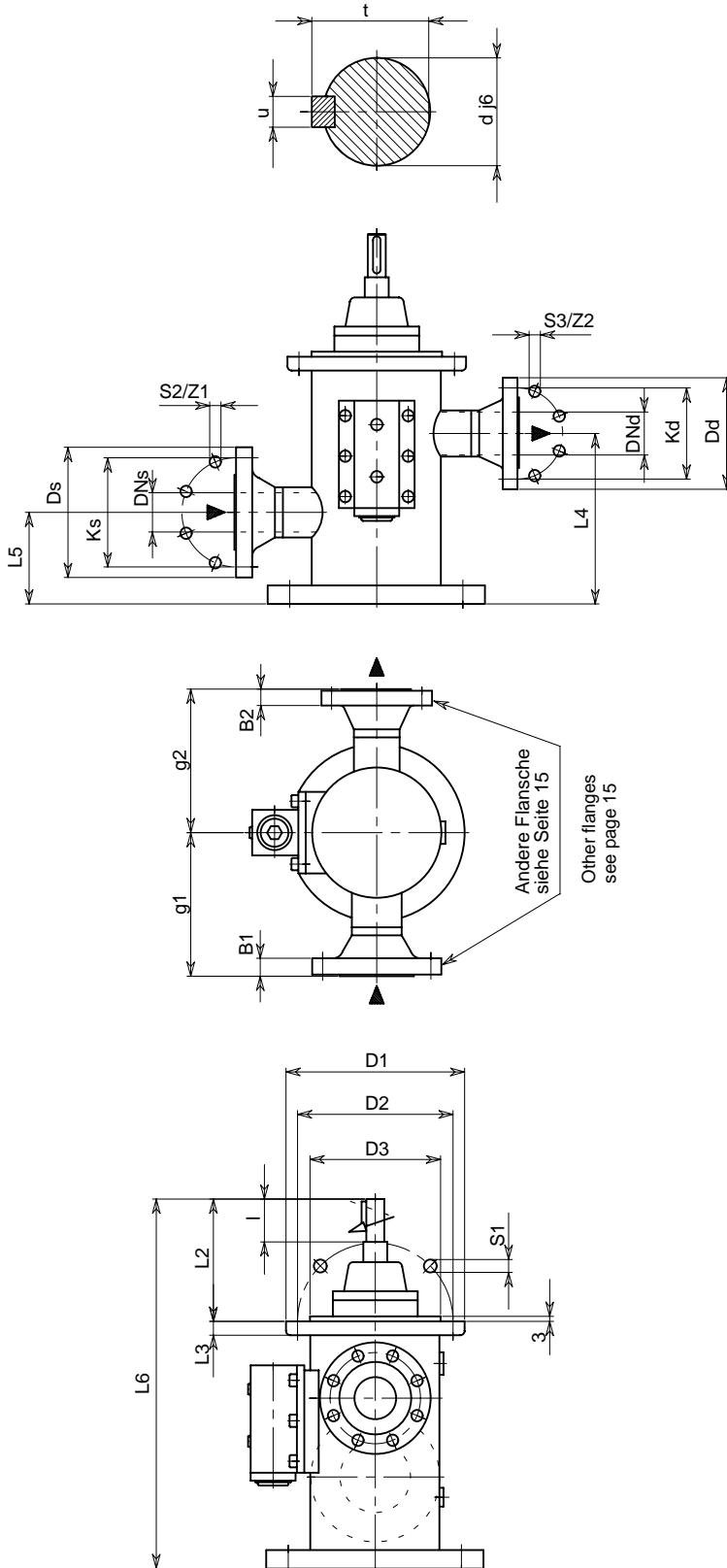
1) Gesamtlänge LG ist zu errechnen aus LP + LL+ LM.

1) Calculate total length LG out of LP + LL + LM .

Maße in mm.  
Änderungen vorbehalten.Dimensions in mm.  
Subject to change.

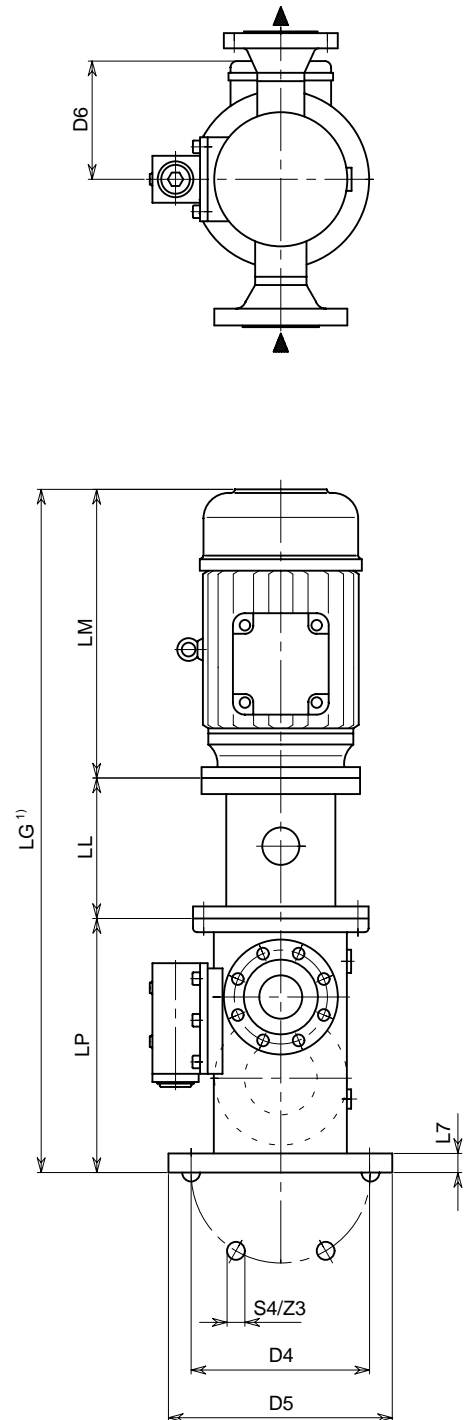
## Gehäusepumpe CGV 235 - 880

Stahl PN100



## Casing pump CGV 235 - 880

Steel PN100



Sonderflansche und Sonderflanschstellungen siehe Seiten 14+15.  
Beheizung siehe Seite 58.

Special flanges and flange positions see pages 14+15.  
Heating see page 58.

Pumpe Pump	Motor Motor	Saugflansch/Suction flange Stahl/Steel EN1092-1/11 B1/PN16							Druckflansch/Pressure flange Stahl/Steel EN1092-1/11 B2/PN100							Pumpenmaße Pump dimensions											Wellenende Shaft end				Aggregat Aggregate				
		DNs	Ds	Ks	B1	S2	Z1	g1	DNd	Dd	Kd	B2	S3	Z2	g2	L2	L3	L4	L5	L6	L7	D1	D2	D3	D4	D5	S1	S4	Z3	d	l	t	u	LP	LL
235 275	100L/112M	100	220	180	20	18	8	220	80	230	180	32	26	8	220	198	22	405	277	740	18	310	260	220	360	400	24	18	8	32	55	35	10	542	280
	132SM																																		320
	160/180																																		330
	200L																																		330
	225/2																																		330
	225/4																																		360
	250M																																		370
280SM	390																																		
370 450	132SM	125	250	210	22	18	8	250	100	265	210	36	30	8	250	210	27	423	258	790	27	360	310	250	380	420	26	18	8	38	60	41	10	580	330
	160/180																																		340
	200L																																		350
	225/2																																		345
	225/4																																		380
	250M																																		385
	280SM																																		400
315/2	415																																		
315/4	445																																		
550 660 880	132SM	125	250	210	22	18	8	260	100	265	210	36	30	8	260	237	27	424	254	840	27	380	320	270	440	480	27	18	8	42	75	45	12	603	340
	160/180																																		375
	200L																																		380
	225/2																																		370
	225/4																																		410
	250M																																		410
	280SM																																		410
315/2	415																																		
315/4	455																																		

Motorbaugröße	100L	112M	132S	132M	160M	160L	180M	180L	200L	225S/2	225S/4	225M/2	225M/4	250M	280S	280M	315S/2	315S/4	315M/2	315M/4	Motor Size
LM	303	320	362	400	473	517	540	578	628	659	659	684	684	722	845	906	925	925	1006	1006	LM
D6	154	167	202	202	225	225	275	275	270	340	340	340	340	360	624	672	734	734	734	734	D6

1) Gesamtlänge LG ist zu errechnen aus LP + LL + LM.

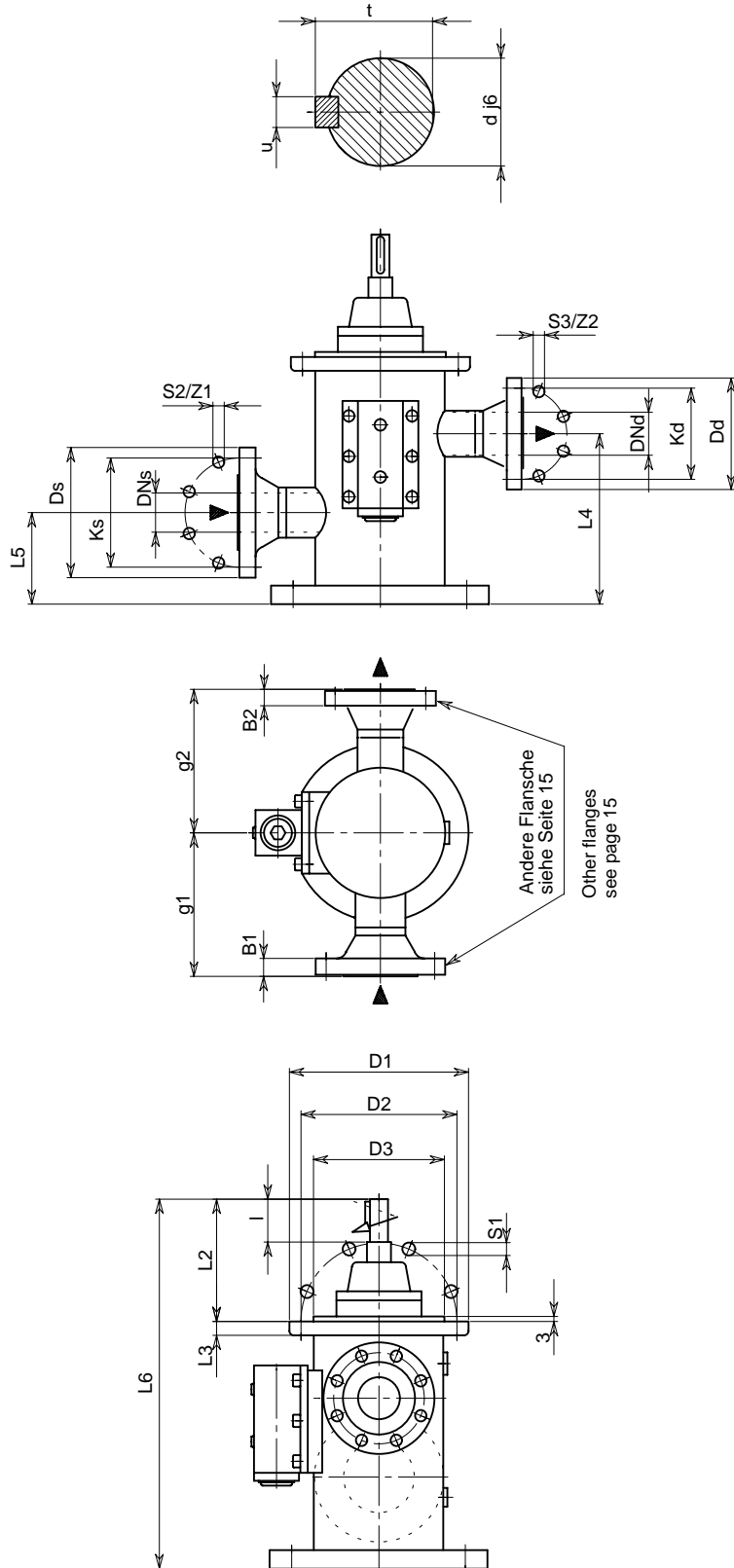
1) Calculate total length LG out of LP + LL + LM.

Maße in mm.  
Änderungen vorbehalten.

Dimensions in mm.  
Subject to change.

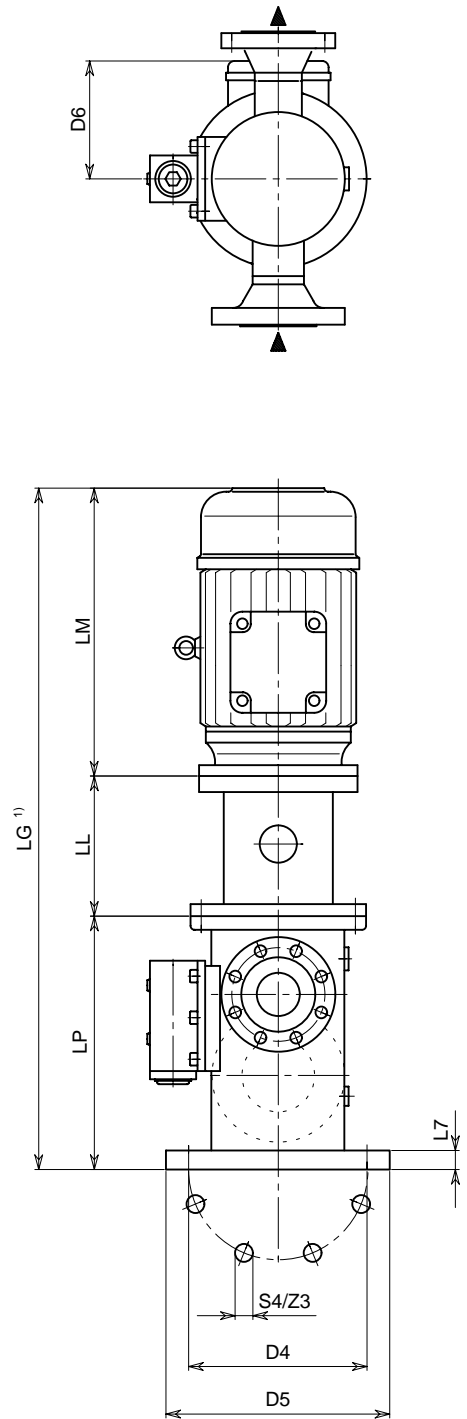
## Gehäusepumpe CGV 851 - 1701

Stahl PN 63



## Casing pump CGV 851 - 1701

Steel PN 63



Sonderflansche und Sonderflanschstellungen siehe Seiten 14+15.  
Beheizung siehe Seite 58.

Special flanges and flange positions see pages 14+15.  
Heating see page 58.

Pumpe Pump	Motor Motor	Saugflansch/Suction flange Stahl/Steel EN1092-1/11 B1/PN16							Druckflansch/Pressure flange Stahl/Steel EN1092-1/11 B2/PN100							Pumpenmaße Pump dimensions											Wellenende Shaft end				Aggregat Aggregate							
		DNs	Ds	Ks	B1	S2	Z1	g1	DNd	Dd	Kd	B2	S3	Z2	g2	L2	L3	L4	L5	L6	L7	D1	D2	D3	D4	D5	S1	S4	Z3	d	l	t	u	LP	LL			
851 951	132S/M																																					360
	160/180																																					405
	200L																																				405	
	225/2																																				405	
	225/4	150	285	240	22	22	8	300	125	295	240	34	30	8	300	251	29	560	260	960	27	400	350	290	460	510	23	18	8	48	75	51,5	14	709	435			
	250M																																			435		
	280S/M																																				435	
	315/2																																				440	
315/4																																				470		
1101 1301	160/180																																				415	
	200L																																				415	
	225/2																																				415	
	225/4	150	285	240	22	22	8	310	125	295	240	34	30	8	310	267	29	625	300	1060	27	410	360	310	500	560	23	22	8	48	85	51,5	14	793	445			
	250M																																			445		
	280S/M																																				445	
	315/2																																				450	
315/4																																				480		
1501 1701	160/180																																				415	
	200L																																				415	
	225/2																																				415	
	225/4	200	340	295	24	22	12	340	150	345	280	36	33	8	340	288	28	675	375	1074	27	480	420	350	540	600	23	22	8	55	95	58,8	16	981	445			
	250M																																			445		
	280S/M																																				445	
	315/2																																				450	
315/4																																				480		

Motorbaugröße	132S	132M	160M	160L	180M	180L	200L	225S/2225S/4	225M/2	225M/4	250M	280S	280M	315S/2315S/4	315M/2	315M/4	Motor Size		
LM	362	400	473	517	540	578	628	659	659	684	684	722	845	906	925	925	1006	1006	LM
D6	202	202	225	225	275	275	270	340	340	340	360	624	672	734	734	734	734	734	D6

1) Gesamtlänge LG ist zu errechnen aus LP + LL + LM.

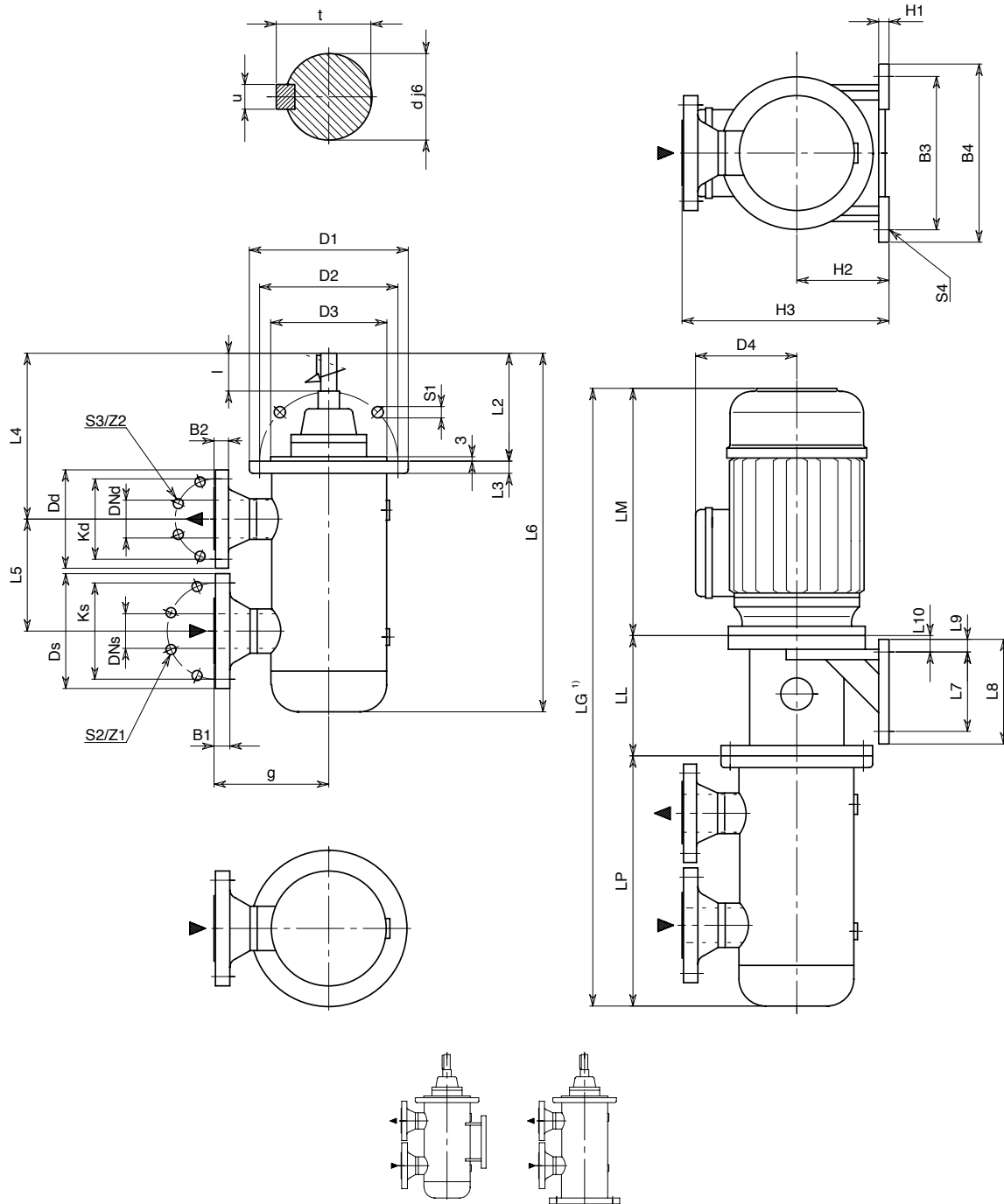
1) Calculate total length LG out of LP + LL + LM.

Maße in mm.  
Änderungen vorbehalten.

Dimensions in mm.  
Subject to change.

**Gehäusepumpe**  
**CGF 15 - 210**  
 Stahl PN100

**Casing pump**  
**CGF 15 - 210**  
 Steel PN100



Andere Ausführungen werden kundenspezifisch angefertigt

Beheizung siehe Seite 58.

Other performances will be produced according to customer's specification.

Heating see page 58.

Pumpe Pump	Motor Motor	Saugflansch/Suction flange Stahl/Steel EN1092-1/11 B1/PN16							Druckflansch/Pressure flange Stahl/Steel EN1092-1/11 B2/PN100							Pumpenmaße Pump dimensions							Wellenende Shaft end				Aggregat Aggregate													
		DNs	Ds	Ks	B1	S2	Z1	g	DNd	Dd	Kd	B2	S3	Z2	g	L2	L3	L4	L5	L6	D1	D2	D3	S1	d	l	t	u	LP	LL	L7	L8	L9	L10	H1	H2	H3	B3	B4	S4
15 20 26	80	25	115	85	16	14	4	140	25	140	100	24	18	4	140	130	16	196	130	400	190	160	130	14	14	30	16	5	270	205	125	171	28	31	12	125	265	230	260	9
	90S/L																													205	125	171	28	31	12	125	265	230	260	9
	100L/112M																													210	140	186	28	37	12	155	295	285	320	14
	132S/M																													225	180	230	30	35	14	185	325	335	370	14
160	280	260	314	32	45	14	235	375	390	430	18																													
32 42	80	32	140	100	16	18	4	140	25	140	100	24	18	4	140	130	16	204	145	425	190	160	130	14	16	30	18	5	295	200	125	171	28	31	12	125	265	230	260	9
	90S/L																													205	125	171	28	31	12	125	265	230	260	9
	100L/112M																													210	140	186	28	37	12	155	295	285	320	14
	132S/M																													240	180	230	30	35	14	185	325	335	370	14
160M/L	280	260	314	32	45	14	235	375	390	430	18																													
55 74 85	80	65	185	145	18	18	4	160	50	195	145	28	26	4	160	138	19	233	195	530	230	190	155	18	19	35	21,5	6	392	200	125	171	28	31	12	125	285	230	260	9
	90S/L																													205	125	171	28	31	12	125	285	230	260	9
	100L/112M																													220	140	186	28	37	12	155	315	285	320	14
	132S/M																													240	180	230	30	35	14	185	345	335	370	14
	160/180																													295	260	314	32	45	14	235	395	390	430	18
200L	295	290	344	32	41	14	259	419	440	480	18																													
105 118	90S/L	65	185	145	18	18	4	180	50	195	145	28	26	4	180	168	19	276	195	570	257	220	185	18	24	45	27	8	402	250	125	171	28	31	12	125	305	230	260	9
	100L/112M																													257	140	186	28	37	12	155	305	285	320	14
	132S/M																													270	180	230	30	35	14	185	365	335	370	14
	160/180																													315	260	314	32	45	14	235	415	390	430	18
	200L																													315	290	344	32	41	14	259	439	440	480	18
	225/2																													310	362	415	30	1	20	295	475	490	530	18
	225/4																													350	362	415	30	1	20	295	475	490	530	18
160 210	100L/112M	80	200	160	20	18	8	195	65	220	170	30	26	8	195	187	20	292	215	617	290	250	205	18	28	55	31	8	430	266	140	186	28	37	12	155	350	285	320	14
	132S/M																													300	180	230	30	35	14	185	380	335	370	14
	160/180																													320	260	314	32	45	14	235	430	390	430	18
	200L																													320	290	344	32	41	14	259	454	440	480	18
	225/2																													320	362	415	30	1	20	295	490	490	530	18
	225/4																													345	362	415	30	1	20	295	490	490	530	18
	250M																													360	410	470	30	1	20	350	545	590	630	18
	280S/M																													380	410	470	30	1	20	350	545	590	630	18

Motorbaugröße	80	90S	90L	100L	112M	132S	132M	160M	160L	180M	180L	200L	225S/2	225S/4	225M/2	225M/4	250M	280S	280M	Motor size
LM	227	244	269	303	320	362	400	473	517	540	578	628	659	659	684	684	722	845	906	LM
D4	123	139	139	154	167	202	202	225	225	275	275	270	340	340	340	340	360	624	672	D4

1) Gesamtlänge LG ist zu errechnen aus LP + LL + LM.

1) Calculate total length LG out of LP + LL + LM.

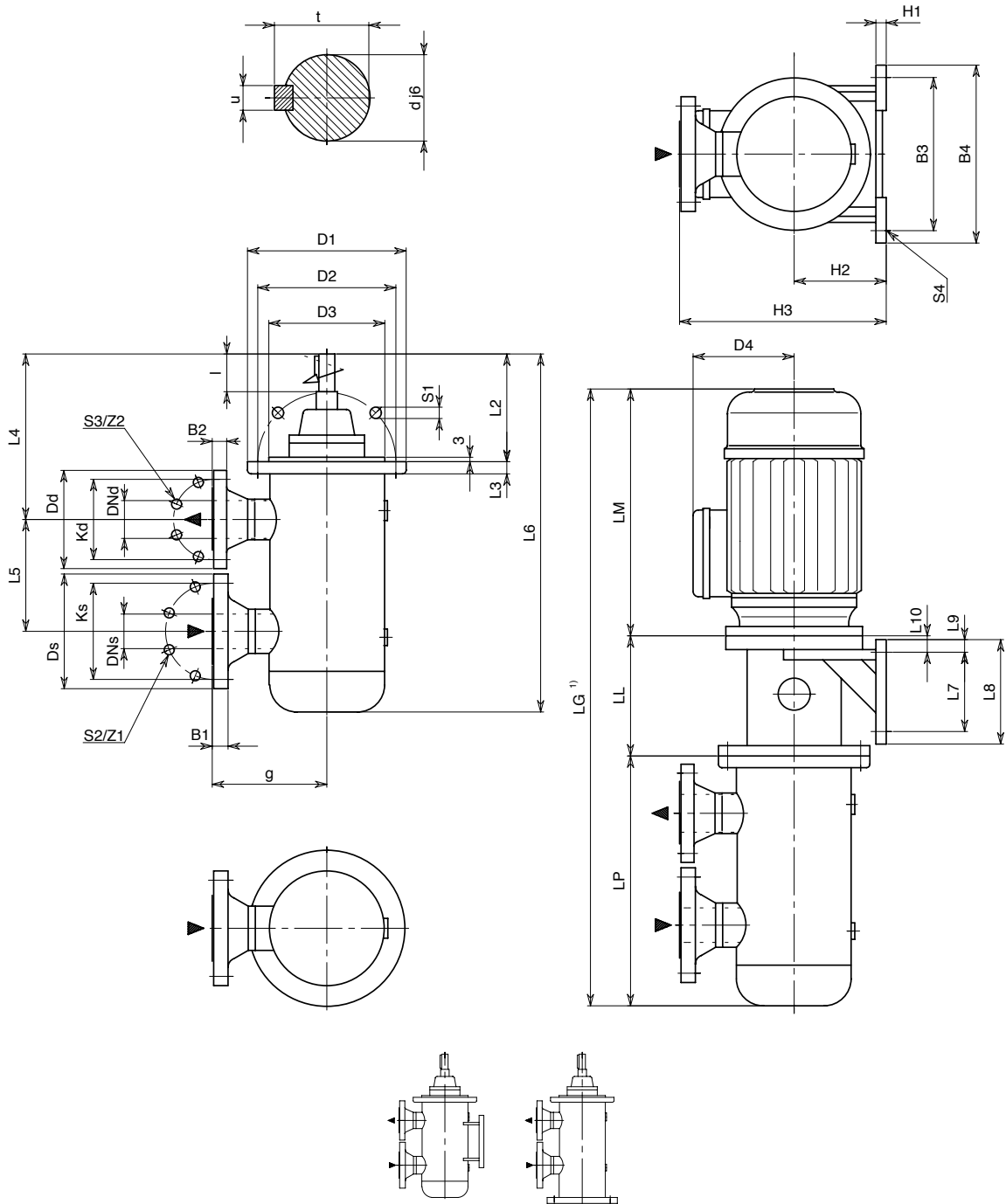
Maße in mm.  
Änderungen vorbehalten.

Dimensions in mm.  
Subject to change.



**Gehäusepumpe**  
**CGF 235 - 880**  
 Stahl PN100

**Casing pump**  
**CGF 235 - 880**  
 Steel PN100



Andere Ausführungen werden kundenspezifisch angefertigt.

Beheizung siehe Seite 58.

Other performances will be produced according to customer's specification.

Heating see page 58.

Pumpe Pump	Motor Motor	Saugflansch/Suction flange Stahl/Steel EN1092-1/11 B1/PN16							Druckflansch/Pressure flange Stahl/Steel EN1092-1/11 B2/PN100							Pumpenmaße Pump dimensions							Wellenende Shaft end				Aggregat Aggregate													
		DNs	Ds	Ks	B1	S2	Z1	g	DNd	Dd	Kd	B2	S3	Z2	g	L2	L3	L4	L5	L6	D1	D2	D3	S1	d	l	t	u	LP	LL	L7	L8	L9	L10	H1	H2	H3	B3	B4	S4
235 275	100L/112M	100	220	180	20	18	8	220	80	230	180	32	26	8	220	198	22	335	230	695	310	260	220	24	32	55	35	10	497	280	140	186	28	37	12	155	375	285	320	14
	132SM																													320	180	230	30	35	14	185	405	335	370	14
	160/180																													330	260	314	32	45	14	235	455	390	430	18
	200L																													330	290	344	32	41	14	259	479	440	480	18
	225/2																													330	362	415	30	1	20	295	515	490	530	18
	225/4																													360	362	415	30	1	20	295	515	490	530	18
	250M																													370	410	470	30	1	20	350	570	590	630	18
280SM	390	410	470	30	1	20	350	570	590	630	18																													
370 450	132SM	125	250	210	22	18	8	250	100	265	210	36	30	8	250	210	27	367	265	777	360	310	250	26	38	60	41	10	567	330	180	230	30	35	14	185	435	335	370	14
	160/180																													340	260	314	32	45	14	235	485	390	430	18
	200L																													350	290	344	32	41	14	259	509	440	480	18
	225/2																													345	362	415	30	1	20	295	545	490	530	18
	225/4																													380	362	415	30	1	20	295	545	490	530	18
	250M																													385	410	470	30	1	20	350	600	590	630	18
	280SM																													400	410	470	30	1	20	350	600	590	630	18
315/2	415	520	580	30	1	20	400	650	700	750	18																													
315/4	445	520	580	30	1	20	400	650	700	750	18																													
550 660 880	132SM	125	250	210	22	18	8	260	100	265	210	36	30	8	260	237	27	416	265	830	380	320	270	27	42	75	45	12	593	340	180	230	30	35	14	185	445	335	370	14
	160/180																													375	260	314	32	45	14	235	495	390	430	18
	200L																													380	290	344	32	41	14	259	519	440	480	18
	225/2																													370	362	415	30	1	20	295	555	490	530	18
	225/4																													410	362	415	30	1	20	295	555	490	530	18
	250M																													410	410	470	30	1	20	350	610	590	630	18
	280SM																													415	410	470	30	1	20	350	610	590	630	18
315/2	425	520	580	30	1	20	400	660	700	750	18																													
315/4	455	520	580	30	1	20	400	660	700	750	18																													

Motorbaugröße	100L	112M	132S	132M	160M	160L	180M	180L	200L	225S/2	225S/4	225M/2	225M/4	250M	280S	280M	315S/2	315S/4	315M/2	315M/4	Motor size
LM	303	320	362	400	473	517	540	578	628	659	659	684	684	722	845	906	925	925	1006	1006	LM
D4	154	167	202	202	225	225	275	275	270	340	340	340	340	360	624	672	734	734	734	734	D4

1) Gesamtlänge LG ist zu errechnen aus LP + LL + LM.

1) Calculate total length LG out of LP + LL + LM.

Maße in mm.  
Änderungen vorbehalten.

Dimensions in mm.  
Subject to change.

# KRAL

## Pumpen·Volumeter

### Medium-Heizung

Temperatur max. 220 °C  
Druck max. 18 bar

### Medium heating

Temperature max. 220 °C  
Pressure max. 18 bar

Ausführung für Pumpen mit Aussengehäuse aus Sphäroguss.

Performance for pumps with nodular cast iron external casing

Pumpengröße Pump size	Abmessungen Dimensions						Dampfmenge * Steam capacity ~(kg/h)
	L1	L2	L3	L4	H1	R	
CG 15 - CG 26	192	161	119	50	57	R 1/4"	1
CG 32 - CG 42	205	195	145	45	67	R 1/4"	2
CG 55 - CG 85	234	216	166	45	80	R 1/4"	2
CG 105 - CG 118	250	245	190	45	94	R 1/4"	3
CG 160 - CG 210	275	280	225	45	104	R 1/4"	3
CG 235 - CG 275	410	308	237	60	112	R 3/8"	4
CG 370 - CG 450	410	331	265	60	124	R 3/8"	4
CG 550 - CG 880	410	381	315	60	136	R 3/8"	5
CG 851 - CG 951	435	412	335	65	148	R 3/8"	5
CG 1101 - CG 1301	515	461	401	65	155	R 3/8"	7
CG 1501 - CG 1701	531	495	432	65	173	R 3/8"	8

Keine Wärmeisolation der Pumpe.

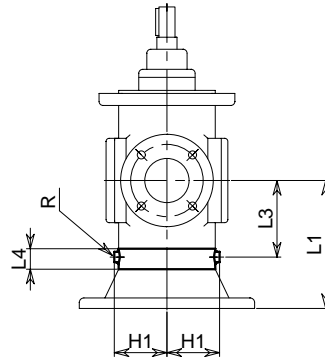
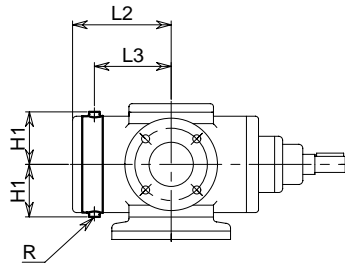
Bei Sockelpumpen (CGV) mit Medium-Heizung erhöhen sich alle Höhenmaße um das Maß L4, siehe Seiten 30 - 35.

\*für eine Temperaturerhöhung um 50°C in einer Aufheizzeit v.1h

Pump without heat insulation.

In case of base pumps (CGV) with medium heating all dimensions of height increase by dimension L4, see pages 30 - 35.

\* for increase of temperature by 50°C in heating time of 1h



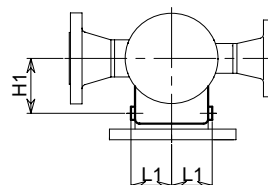
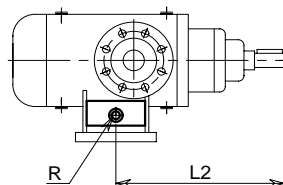
Ausführung mit Stahlaußengehäuse

Performance with steel outside casing

Pumpengröße Pump size	Abmessungen Dimensions				Dampfmenge * Steam capacity ~(kg/h)
	L1	L2	H1	R	
CG 15 - CG 20	60	230	75	R 1/4"	1
CG 32 - CG 42	60	230	75	R 1/4"	2
CG 55 - CG 85	60	275	80	R 1/4"	2
CG 105 - CG 118	70	315	110	R 1/2"	3
CG 160 - CG 210	70	350	120	R 1/2"	3
CG 235 - CG 275	70	395	130	R 1/2"	4
CG 370 - CG 450	90	440	135	R 1/2"	4
CG 550 - CG 880	90	490	175	R 1/2"	5
CG 851 - CG 951	100	550	155	R 3/4"	5
CG 1101 - CG 1301	120	560	165	R 3/4"	7
CG 1501 - CG 1701	120	589	194	R 3/4"	8

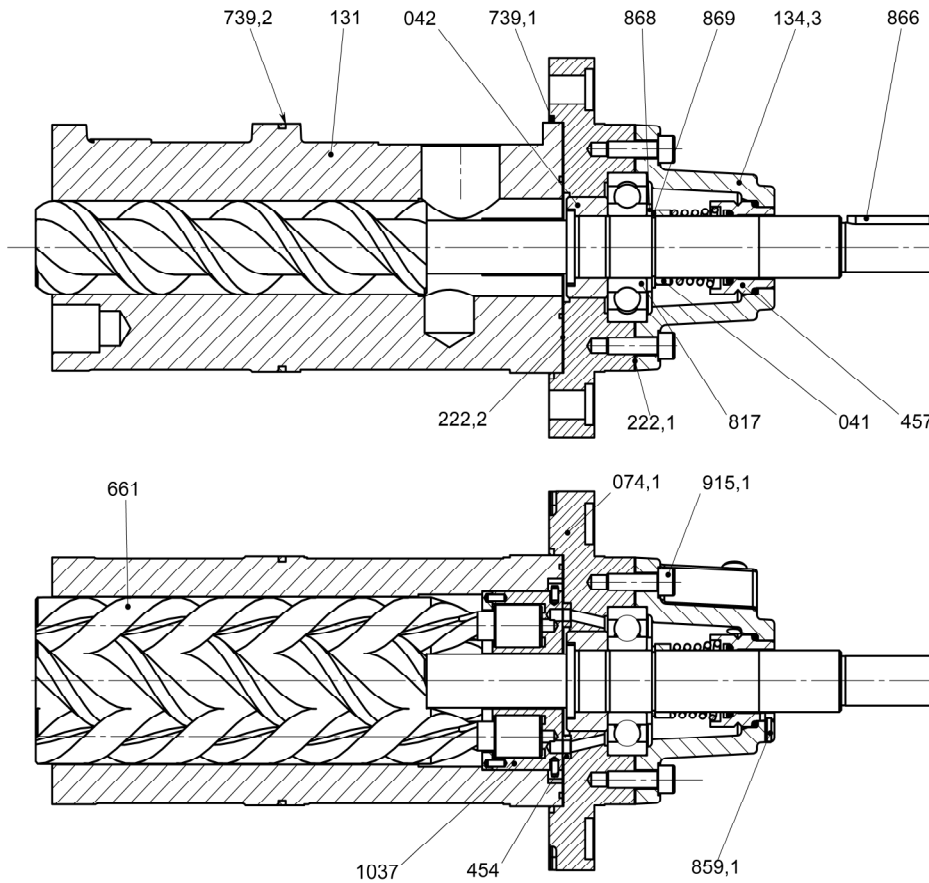
Keine Wärmeisolation der Pumpe.

Pump without heat insulation.



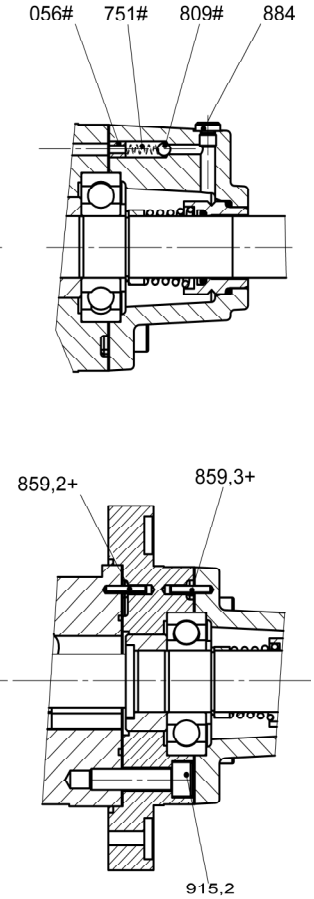
## Schnittbilder mit Ersatzteillisten

### Einschubpumpe CLD/CLE 15 – 880



## Sectional drawing with part list

### Insert pump CLD/CLE 15 – 880



	041	Distanzhülse
	042	Ausgleichszylinder, ab Gr. CL 55
#	056	Distanzring, ab Gr. CL 55
	074	Flanschdeckel
	131	Pumpengehäuse
	134,3	Dichtungsgehäuse
*	222,1	Dichtung
*	222,2	Dichtung
*	454	Dichtkantring
*	457	Gleitringdichtung
	661	Spindelsatz
*	739,1	O-Ring
*	739,2	O-Ring
#	751	Druckfeder
#	809	Kugel
*	817	Kugellager
	859,1	Spannstift
+	859,2	Spannstift
+	859,3	Spannstift
	866	Passfeder
	868	Stützring
*	869	Wellensicherungsring
	884	Verschlusschraube
	915,1	Zylinderschraube
	915,2	Zylinderschraube
	1037	Lagerbüchsen-set

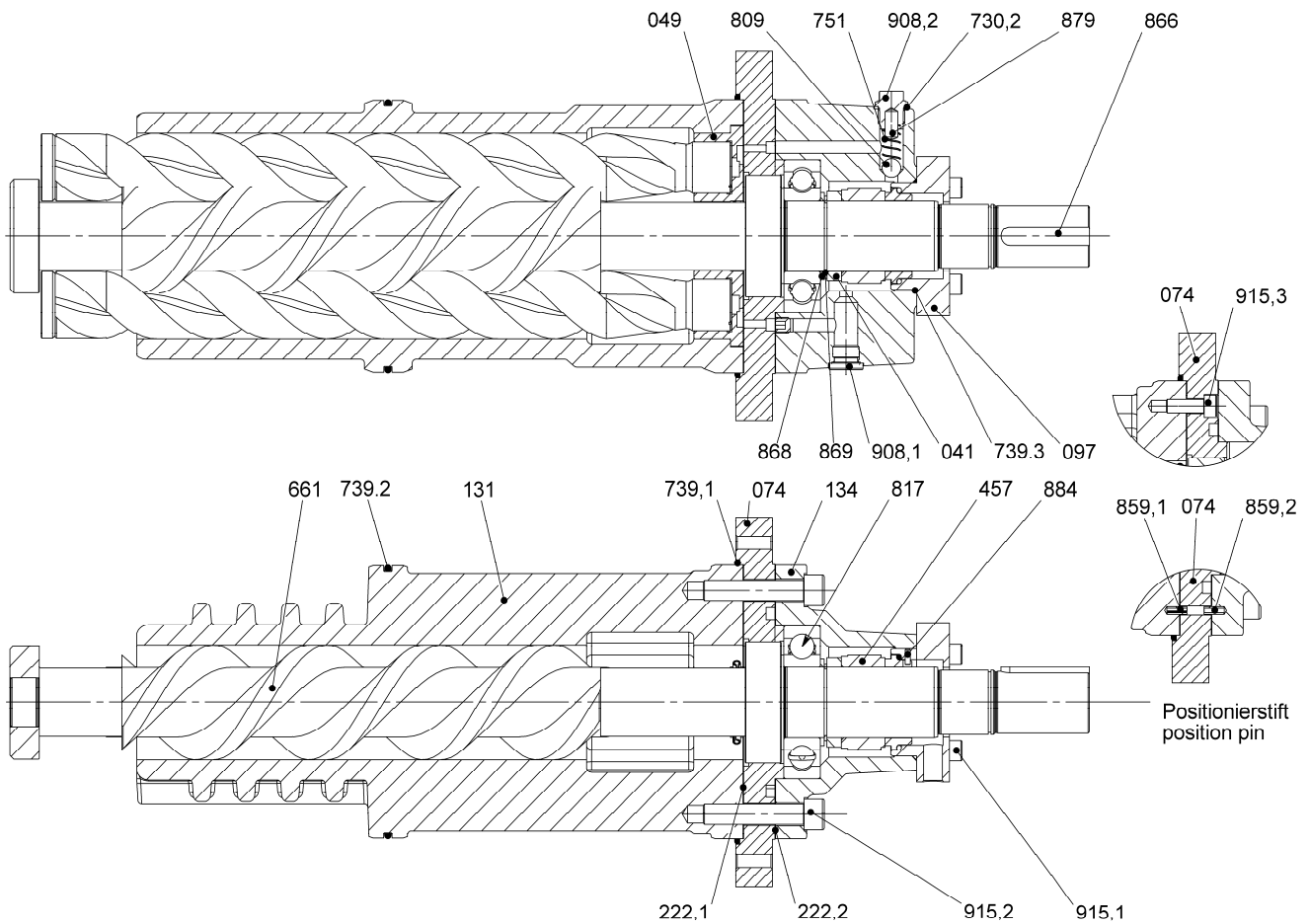
\* empfohlene Ersatzteile  
# nur bei Pumpen mit Zulaufdruck unter dem Umgebungsdruck  
+ ab Baugröße 105  
\* ab Baugröße 55

	041	Distance sleeve
	042	Balancing cylinder, from size CL 55
#	056	Distance ring, from size CL 55
	074	Flange cover
	131	Pump casing
	134,3	Seal casing
*	222,1	Flat gasket
*	222,2	Flat gasket
*	454	Edge seal
*	457	Mechanical seal
	661	Screw set
*	739,1	O-ring
*	739,2	O-ring
#	751	Spring
#	809	Ball
*	817	Ball bearing
	859,1	Dowel pin
+	859,2	Dowel pin
+	859,3	Dowel pin
	866	Key
	868	Spacer
*	869	Circlip
	884	Screw plug
	915,1	Socket screw
	915,2	Socket screw
	1037	Set of bearing shells

\* recommended spare parts  
# only for pumps with suction pressure below ambient pressure  
+ from size 105  
\* from size 55

## Einschubpumpe CLD/CLE 851 – 1701

## Insert pump CLD/CLE 851 – 1701



* 041	Distanzhülse
* 049	Lagerbüchsen
074	Flanschdeckel
097	Dichtungsflansch
131	Pumpengehäuse
134	Dichtungsgehäuse
* 222,1	Dichtung
* 222,2	Dichtung
* 457	Gleitringdichtung
661	Spindelsatz
* 730,1	Dichtring
* 730,2	Dichtring
* 739,1	O-Ring
* 739,2	O-Ring
* 739,3	O-Ring
* 751	Druckfeder
* 809	Kugel
* 817	Kugellager
859,1	Spannstift
859,2	Spannstift
866	Passfeder
868	Stützring
* 869	Wellensicherungsring
879	Zylinderstift
884	Gewindestift
908,1	Verschlussschraube
908,2	Verschlussschraube
915,1	Zylinderschraube
915,2	Zylinderschraube
915,3	Zylinderschraube

* 041	Distance sleeve
* 049	Bearing shells
074	Flange cover
097	Sealing flange
131	Pump casing
134	Seal casing
* 222,1	Flat gasket
* 222,2	Flat gasket
* 457	Mechanical seal
661	Screw set
* 730,1	Gasket
* 730,2	Gasket
* 739,1	O-ring
* 739,2	O-ring
* 739,3	O-ring
* 751	Spring
* 809	Ball
* 817	Ball bearing
859,1	Dowel pin
859,2	Dowel pin
866	Key
868	Spacer
* 869	Circlip
879	Straight pin
884	Threaded pin
908,1	Screw plug
908,2	Screw plug
915,1	Socket screw
915,2	Socket screw
915,3	Socket screw

\* empfohlene Ersatzteile

\* recommended spare parts

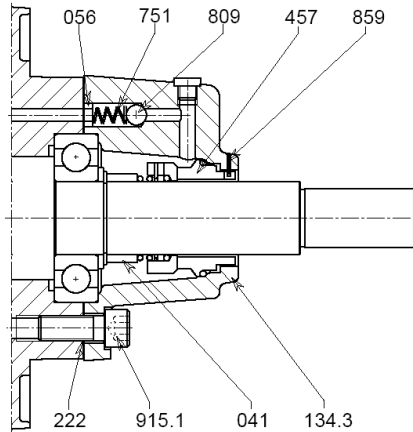
Wellenabdichtung

Shaft seal

Gleitringdichtung

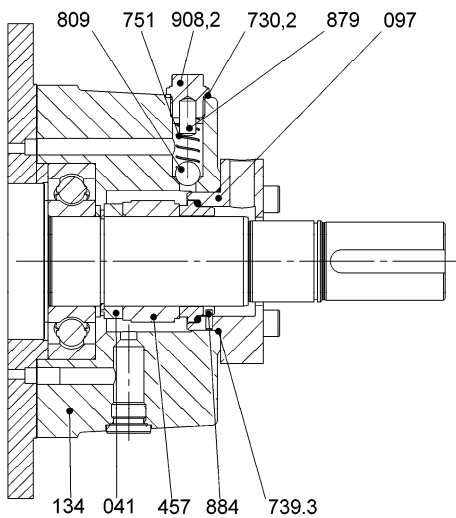
Mechanical seal

### Gleitringdichtung CLD(E) 15 – 880



	041	Distanzhülse
#	056	Distanzring, ab Gr. CG 55
	097	Dichtungsflansch
	134,3	Dichtungsgehäuse
	164	Verstellschraube
*	457	Gleitringdichtung
	730,2	Dichtring
*	739,3	O-Ring
#	751	Druckfeder
#	809	Kugel
	879	Zylinderstift
	884	Gewindestift
	859	Verdrehssicherung
	970	Verschlusschraube
	908,2	Verschlusschraube

### Gleitringdichtung CLD(E) 851 – 1701



	041	Distance sleeve
#	056	Distance ring, from size CG 55
	097	Sealing flange
	134,3	Seal casing
	164	Adjusting screw
*	457	Mechanical seal
	730,2	Gasket
*	739,3	O-ring
#	751	Spring
#	809	Ball
	879	Straight pin
	884	Threaded pin
	859	Safety against rotation
	970	Screw plug
	908,2	Screw plug

\* empfohlene Ersatzteile

\* recommended spare parts

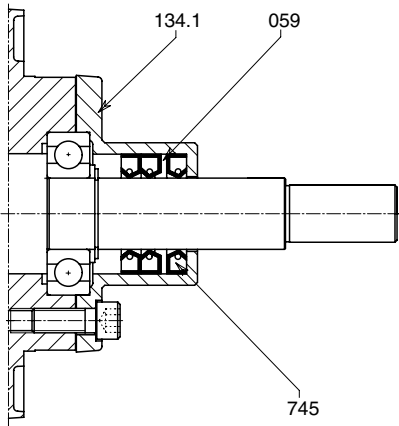
# nur bei Pumpen mit Zulaufdruck unter dem Umgebungsdruck

# only for pumps with suction pressure below ambient pressure

## Radialwellendichtung

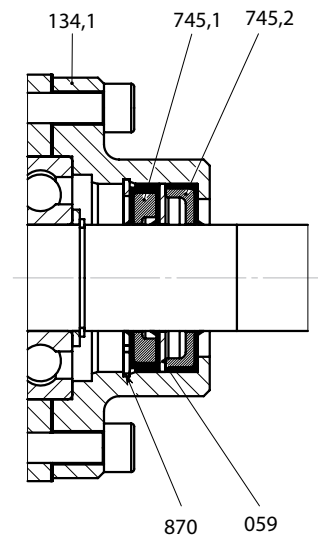
## Radial shaft seal

### Standard



041	Distanzhülse
059	Stützring
097	Dichtungsflansch
* 134,1	Dichtungsgehäuse
* 739,3	O-Ring
745	Radialdichtung
* 745,1	Radialdichtring
* 745,2	Radialdichtring
870	Wellensicherungsring

### DOMSEL CLD(E) – 880

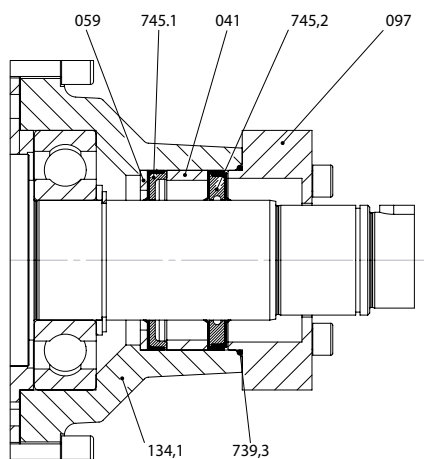


041	Distance sleeve
059	Support ring
097	Sealing flange
* 134,1	Seal casing
* 739,3	O-ring
745	Radial seal
* 745,1	Radial seal
* 745,2	Radial seal
870	Circlip

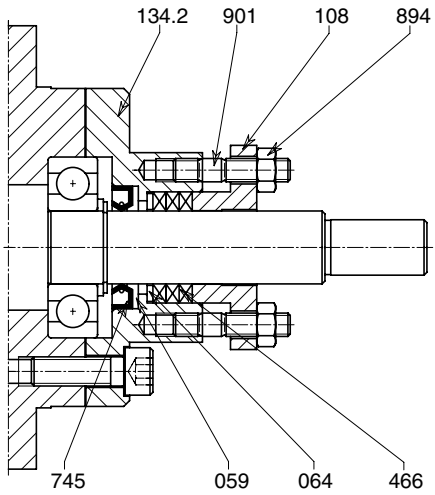
\* empfohlene Ersatzteile

\* recommended spare parts

### DOMSEL CLD(E) 851 – 1701



## Stopfbuchspackung



## Stuff packing

*	059	Stützring
	064	Stützscheibe
	108	Stopfbuchsflansch
	134,2	Dichtungsgehäuse
*	466	Packung
*	745	Radialdichtring
	894	Sechskantmutter
	901	Stiftschraube

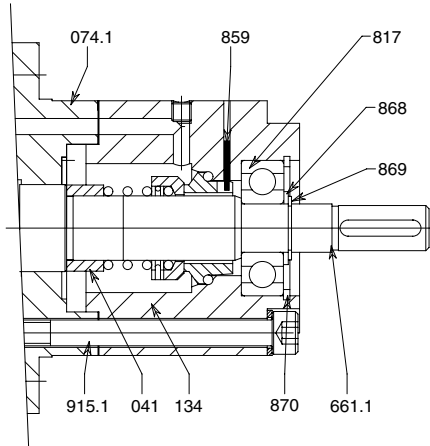
*	059	Support ring
	064	Support ring
	108	Stuffing box flange
	134,2	Seal casing
*	466	Stuff packing
*	745	Radial seal
	894	Hexagon nut
	901	Stud screw

\* empfohlene Ersatzteile  
\* recommended spare parts

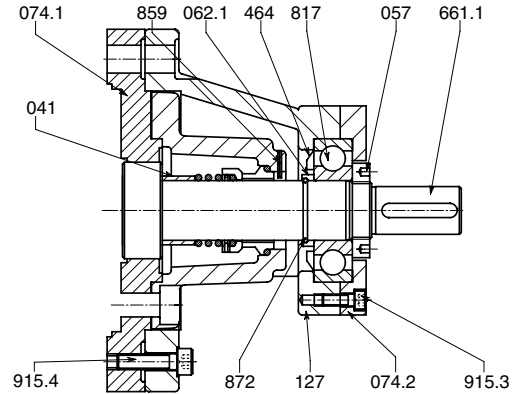
## Außenlagerung

## external bearing

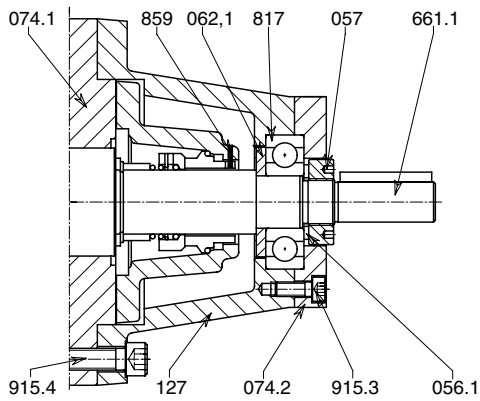
### CL 15 – 26



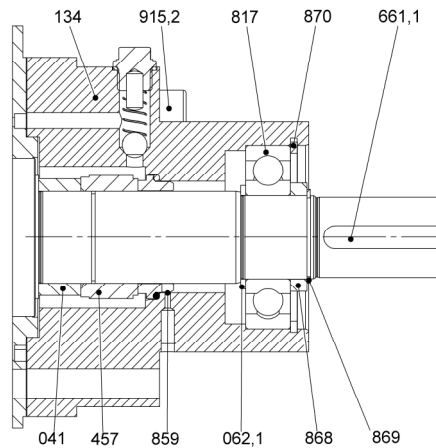
### CL 32 – 210



### CL 235 – 880



### CL 851 – 1701



041	Distanzhülse
056,1	Distanzring
* 057	Gewinding
* 062,1	Distanzscheibe
074,1	Flanschdeckel
074,2	Flanschdeckel
127	Lagergehäuse
134	Dichtungsgehäuse
* 464	Nilosring
661,1	Spindelsatz
817	Kugellager
* 859	Spannstift
* 868	Stützring
869	Wellensicherungsring
870	Wellensicherungsring
* 872	Runddrahtsprengring
* 884,1	Gewindestift
* 884,2	Gewindestift
915,1	Zylinderschraube
915,2	Zylinderschraube
915,3	Zylinderschraube
915,4	Zylinderschraube

\* empfohlene Ersatzteile

041	Distance sleeve
056,1	Distance ring
* 057	Threaded ring
* 062,1	Spacer
074,1	Flange cover
074,2	Flange cover
127	Bearing casing
134	Seal casing
* 464	Nilos ring
661,1	Screw set
817	Ball bearing
* 859	Dowel pin
* 868	Support ring
869	Circlip
870	Circlip
* 872	Securing ring
* 884,1	Threaded pin
* 884,2	Threaded pin
915,1	Socket screw
915,2	Socket screw
915,3	Socket screw
915,4	Socket screw

\* recommended spare parts

**Sicherheitsventil**

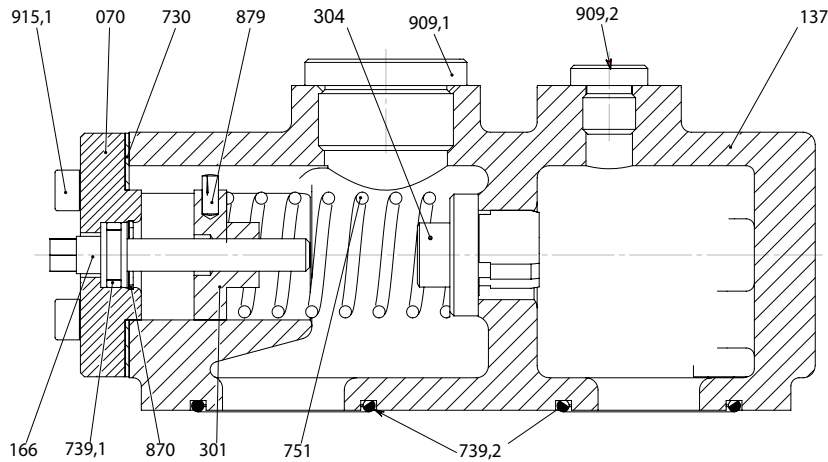
**Safety valve**

**Standardausführung Gusseisen EN-GJS**

**Standard design – Cast iron EN-GJS**

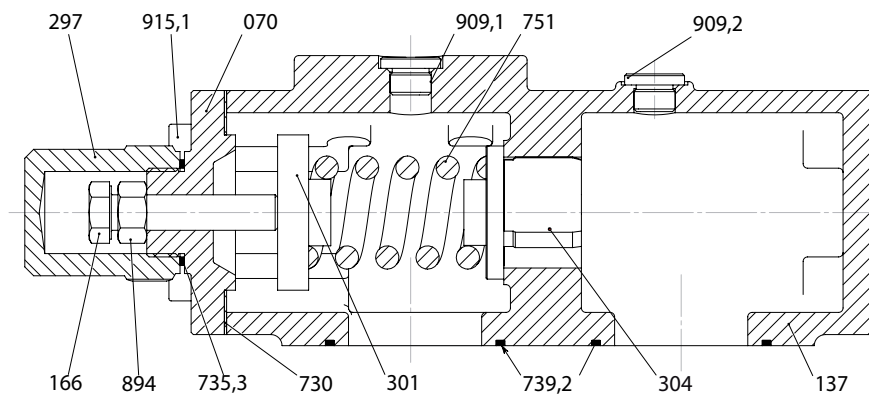
**CG 15 – 210, 0 bis 40 bar**

**CG 15 – 210, 0 up to 40 bar**



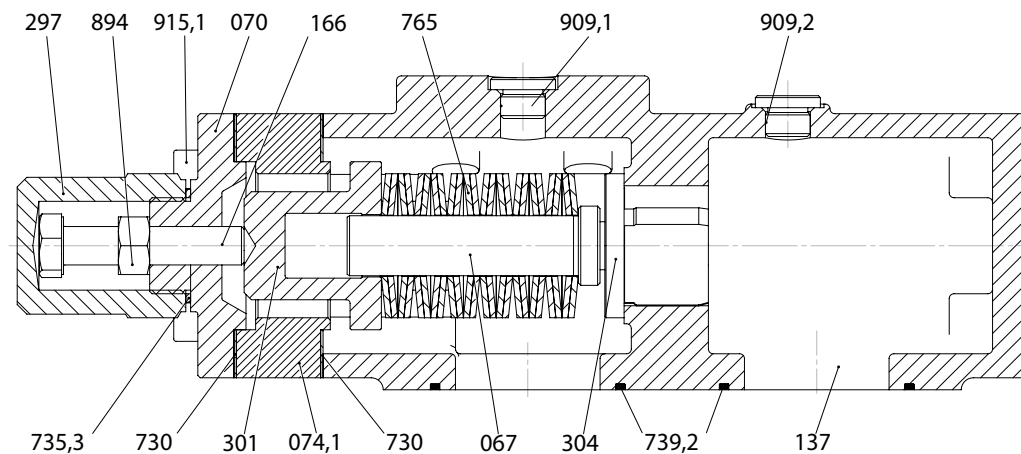
**CG 235 – 950, 0 bis 25 bar**

**CG 235 – 950, 0 up to 25 bar**

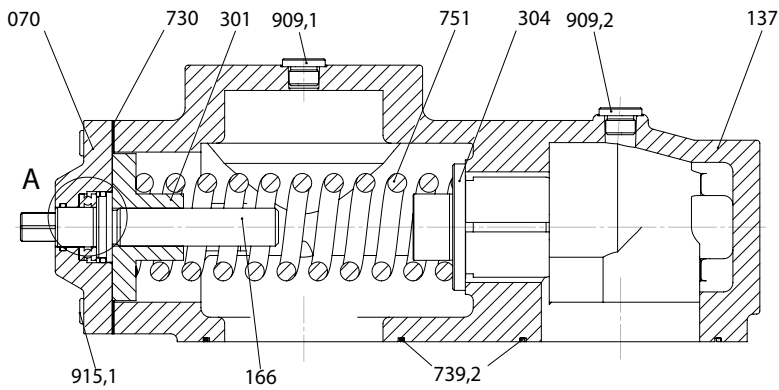


**CG 235 – 951, 26 bis 40 bar**

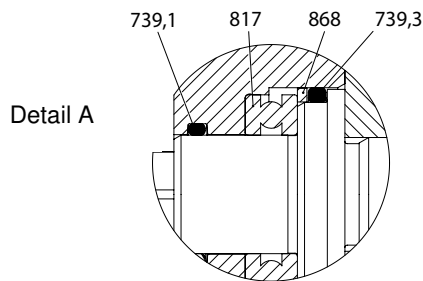
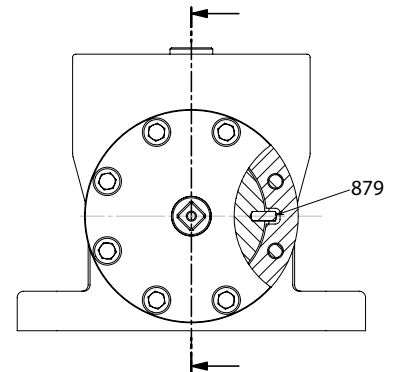
**CG 235 – 951, 26 up to 40 bar**



CG 1101 – 2200, 0 bis 40 bar



CG 1101 – 2200, 0 up to 40 bar



067	Dämpfungseinrichtung	067	Dampening device
070	Abschlussdeckel	070	End cover
074,1	Flansch	074,1	Flange
137	Ventilgehäuse	137	Valve casing
* 166	Verstellschraube	* 166	Adjusting screw
297	Verschlusskappe	297	Valve cover
* 301	Federteller	* 301	Spring plate
* 304	Ventilkegel	* 304	Valve cone
* 730	Flachdichtung	* 730	Flat gasket
735,3	Kupferdichtung	735,3	Copper seal ring
* 739,1	O-Ring	* 739,1	O-ring
* 739,2	O-Ring	* 739,2	O-ring
* 739,3	O-Ring	* 739,3	O-ring
* 751	Druckfeder	* 751	Spring
765	Tellerfeder	765	Belleville spring
817	Kugellager	817	Ball bearing
868	Stützring	868	Support ring
870	Wellensicherungsring	870	Circlip
879	Zylinderstift	879	Straight pin
894	Sechskantmutter	894	Hexagon nut
909,1	Verschlusschraube	909,1	Screw plug
909,2	Verschlusschraube	909,2	Screw plug
915,1	Zylinderschraube	915,1	Socket screw
915,2	Zylinderschraube	915,2	Socket screw

\* empfohlene Ersatzteile

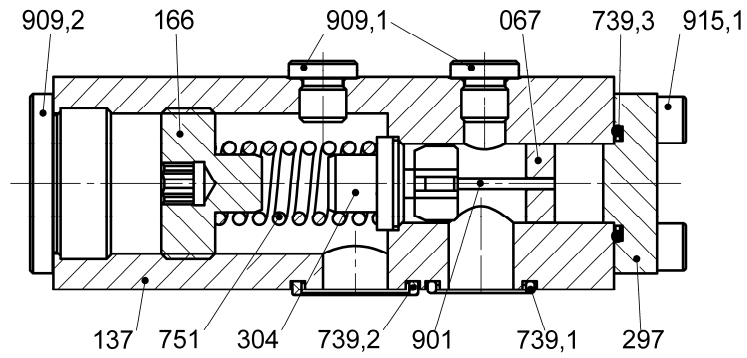
\* recommended spare parts

Ausführung Stahl

CG 15 – 42, 0 to 64 bar

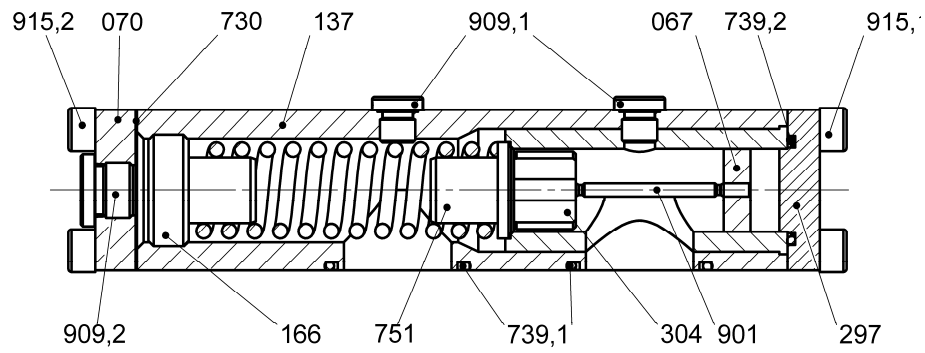
Special design – Steel

CG 15 – 42, 0 up to 64 bar



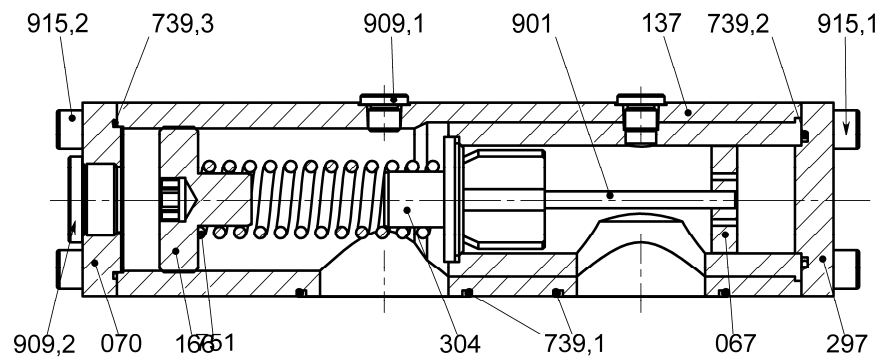
CG 55 – 210, 0 bis 64 bar

CG 55 – 210, 0 up to 64 bar



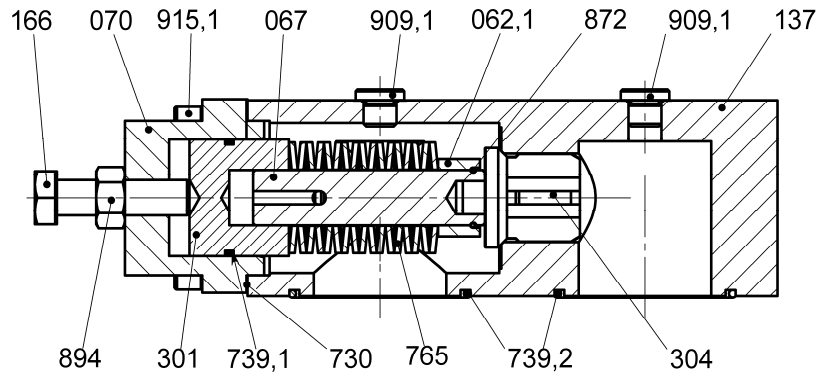
CG 235 – 951, 0 bis 40 bar

CG 235 – 951, 0 up to 40 bar



CG 235 – 951, 40 bis 64 bar

CG 235 – 951, 40 up to 64 bar



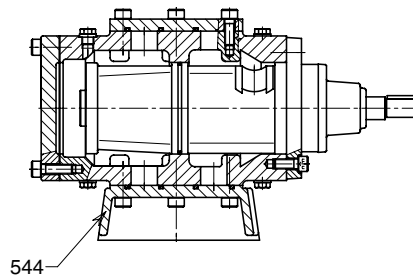
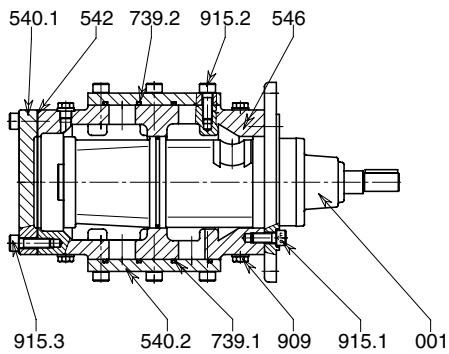
062,1	Distanzscheibe	062,1	Spacer
067	Ventilscheibe	067	Valve disk
070	Abschlussdeckel	070	End cover
074,1	Flansch	074,1	Flange
137	Ventilgehäuse	137	Valve casing
* 166	Verstellschraube	* 166	Adjusting screw
297	Verschlusskappe	297	Valve cover
297,1	Ventildeckel druckseitig	297,1	Valve cover pressureside
* 301	Federteller	* 301	Spring plate
* 304	Ventilkegel	* 304	Valve cone
* 730	Flachdichtung	* 730	Flat gasket
735,3	Kupferdichtung	735,3	Copper seal ring
* 739,1	O-Ring	* 739,1	O-ring
* 739,2	O-Ring	* 739,2	O-ring
* 739,3	O-Ring	* 739,3	O-ring
* 751	Druckfeder	* 751	Spring
765	Tellerfeder	765	Belleville spring
817	Kugellager	817	Ball bearing
868	Stützring	868	Support ring
870	Wellensicherungsring	870	Circlip
872	Runddrahtsprengring	872	Securing ring
879	Zylinderstift	879	Straight pin
894	Sechskantmutter	894	Hexagon nut
901	Stiftschraube	901	Stud screw
909,1	Verschlusschraube	909,1	Screw plug
909,2	Verschlusschraube	909,2	Screw plug
915,1	Zylinderschraube	915,1	Socket screw
915,2	Zylinderschraube	915,2	Socket screw

\* empfohlene Ersatzteile

\* recommended spare parts

## Gehäuse

### Pumpe mit Außengehäuse aus Gusseisen

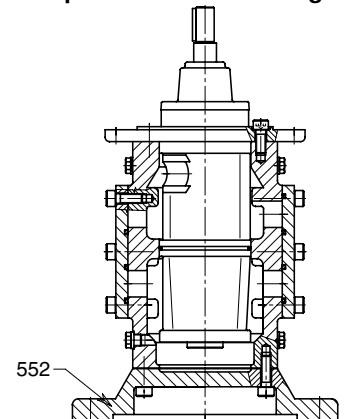


001	Einbaupumpe
540,1	Abschlussdeckel
540,2	Abschlussdeckel
* 542	Dichtung
544	Pumpenfuß
546	Außengehäuse
552	Pumpensockel
* 739,1	O-Ring
* 739,2	O-Ring
909	Verschlusschraube
915,1	Zylinderschraube
915,2	Zylinderschraube
915,3	Zylinderschraube

\* empfohlene Ersatzteile

## Casing

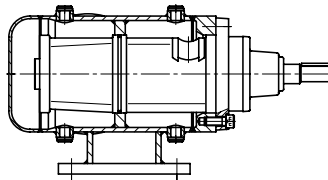
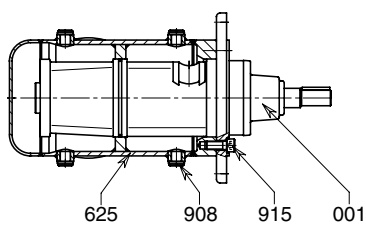
### Pump with cast iron casing



001	Insert pump
540,1	End cover
540,2	End cover
* 542	Gasket
544	Pump foot
546	External casing
552	Pump base
* 739,1	O-ring
* 739,2	O-ring
909	Screw plug
915,1	Socket screw
915,2	Socket screw
915,3	Socket screw

\* recommended spare parts

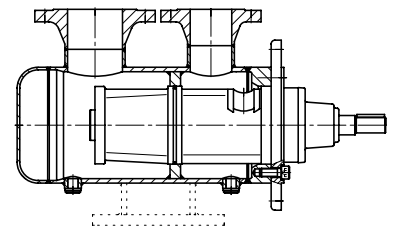
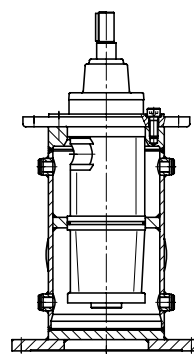
### Pumpe mit Außengehäuse aus Stahl



001	Einbaupumpe
625	Außengehäuse
908	Verschlusschraube
915	Zylinderschraube

\* empfohlene Ersatzteile

### Pump with steel casing



001	Insert pump
625	External casing
908	Screw plug
915	Socket screw

\* recommended spare parts

Leistungstabellen 50Hz

performance characteristic 50Hz

		6,2 mm <sup>2</sup> /s						21 mm <sup>2</sup> /s						75 mm <sup>2</sup> /s						380 mm <sup>2</sup> /s					
		1450 1/min rpm			2900 1/min rpm			1450 1/min rpm			2900 1/min rpm			1450 1/min rpm			2900 1/min rpm			1450 1/min rpm			2900 1/min rpm		
Größe size	p bar	Q l/min	P kW	NPSH mWS	Q l/min	P kW	NPSH mWS	Q l/min	P kW	NPSH mWS	Q l/min	P kW	NPSH mWS	Q l/min	P kW	NPSH mWS	Q l/min	P kW	NPSH mWS	Q l/min	P kW	NPSH mWS	Q l/min	P kW	NPSH mWS
15	0	15,5	0,07	2,0	31,0	0,21	2,0	15,5	0,07	2,0	31,0	0,21	2,0	15,5	0,09	2,0	31,0	0,26	2,1	15,5	0,14	2,3	31,0	0,41	2,8
	5	12,7	0,20	2,0	28,1	0,47	2,0	13,7	0,20	2,0	29,2	0,47	2,0	14,6	0,22	2,0	30,1	0,51	2,1	15,1	0,27	2,3	30,6	0,66	2,8
	10	11,5	0,33	2,0	27,0	0,73	2,0	13,0	0,33	2,0	28,5	0,73	2,0	14,2	0,35	2,0	29,7	0,77	2,1	14,9	0,4	2,3	30,4	0,92	2,8
	20	9,8	0,59	2,0	25,3	1,24	2,0	12,0	0,59	2,0	27,5	1,24	2,0	13,6	0,61	2,0	29,1	1,29	2,1	14,7	0,66	2,3	30,2	1,44	2,8
	40	7,0	1,11	2,0	22,5	2,27	2,0	10,2	1,11	2,0	25,7	2,27	2,0	12,7	1,12	2,0	28,2	2,32	2,1	14,2	1,18	2,3	29,7	2,47	2,8
	60				19,6	3,31	2,0	8,4	1,62	2,0	23,9	3,31	2,0	11,8	1,64	2,0	27,2	3,35	2,1	13,8	1,69	2,3	29,3	3,50	2,8
	70				18,2	3,82	2,0	7,5	1,88	2,0	23,0	3,82	2,0	11,3	1,90	2,0	26,8	3,87	2,1	13,6	1,95	2,3	29,1	4,02	2,8
80										22,1	4,34	2,0	10,8	2,16	2,0	26,3	4,39	2,1	13,4	2,21	2,3	28,9	4,54	2,8	
100										20,4	5,37	2,0	9,9	2,67	2,0	25,4	5,42	2,1	13,0	2,73	2,3	28,5	5,57	2,8	
20	0	20,4	0,10	2,0	40,8	0,27	2,0	20,4	0,10	2,0	40,8	0,27	2,2	20,4	0,12	2,0	40,8	0,34	2,4	20,4	0,19	2,4	40,8	0,53	3,2
	5	16,6	0,27	2,0	37,0	0,61	2,0	18,1	0,27	2,0	38,5	0,61	2,2	19,2	0,29	2,0	39,5	0,68	2,4	19,8	0,36	2,4	40,2	0,87	3,2
	10	15,1	0,44	2,0	35,5	0,95	2,0	17,1	0,44	2,0	37,5	0,95	2,2	18,6	0,46	2,0	39,0	1,02	2,4	19,6	0,53	2,4	40,0	1,21	3,2
	20	12,9	0,78	2,0	33,3	1,63	2,0	15,7	0,78	2,0	36,1	1,63	2,2	17,9	0,80	2,0	38,3	1,70	2,4	19,3	0,87	2,4	39,7	1,89	3,2
	40	9,2	1,46	2,0	29,6	2,99	2,0	13,4	1,46	2,0	33,8	2,99	2,2	16,7	1,48	2,0	37,1	3,05	2,4	18,7	1,55	2,4	39,1	3,25	3,2
	60							11,1	2,14	2,0	31,5	4,35	2,2	15,5	2,16	2,0	35,9	4,41	2,4	18,2	2,23	2,4	38,6	4,61	3,2
	70										30,3	5,03	2,2	14,8	2,50	2,0	35,2	5,09	2,4	17,9	2,57	2,4	38,3	5,29	3,2
80													14,2	2,84	2,0	34,6	5,77	2,4	17,7	2,91	2,4	38,0	5,97	3,2	
100																33,4	7,13	2,4	17,1	3,59	2,4	37,5	7,33	3,2	
26	0	26,1	0,12	2,0	52,2	0,35	2,3	26,1	0,12	2,0	52,2	0,35	2,5	26,1	0,15	2,0	52,2	0,43	2,8	26,1	0,24	2,6	52,2	0,68	3,8
	5	21,3	0,34	2,0	47,4	0,79	2,3	23,1	0,34	2,0	49,2	0,79	2,5	24,5	0,37	2,0	50,6	0,86	2,8	25,4	0,46	2,6	51,5	1,12	3,8
	10	19,3	0,56	2,0	45,4	1,22	2,3	21,9	0,56	2,0	48,0	1,22	2,5	23,9	0,59	2,0	50,0	1,30	2,8	25,1	0,68	2,6	51,2	1,55	3,8
	20	16,5	0,99	2,0	42,6	2,09	2,3	20,1	0,99	2,0	46,2	2,09	2,5	22,9	1,02	2,0	49,0	2,17	2,8	24,7	1,11	2,6	50,8	2,42	3,8
	40				37,8	3,83	2,3	17,2	1,86	2,0	43,3	3,83	2,5	21,4	1,89	2,0	47,5	3,91	2,8	24,0	1,98	2,6	50,1	4,16	3,8
	60										40,3	5,57	2,5	19,8	2,76	2,0	45,9	5,65	2,8	23,3	2,85	2,6	49,4	5,90	3,8
	70																45,1	6,52	2,8	22,9	3,29	2,6	49,0	6,77	3,8
80																	44,3	7,39	2,8	22,6	3,72	2,6	48,7	7,64	3,8
100																			21,9	4,59	2,6	48,0	9,38	3,8	
32	0	32,1	0,14	2,0	64,2	0,39	2,0	32,1	0,14	2,0	64,2	0,39	2,1	32,1	0,17	2,0	64,2	0,48	2,4	32,1	0,27	2,4	64,2	0,76	3,1
	5	27,7	0,41	2,0	59,8	0,93	2,0	29,4	0,41	2,0	61,5	0,93	2,1	30,7	0,44	2,0	62,7	1,01	2,4	31,4	0,54	2,4	63,5	1,30	3,1
	10	25,9	0,67	2,0	58,0	1,46	2,0	28,2	0,67	2,0	60,3	1,46	2,1	30,1	0,70	2,0	62,1	1,55	2,4	31,2	0,8	2,4	63,3	1,83	3,1
	20	23,4	1,21	2,0	55,4	2,53	2,0	26,7	1,21	2,0	58,7	2,53	2,1	29,2	1,24	2,0	61,3	2,62	2,4	30,8	1,34	2,4	62,9	2,90	3,1
	40	19,0	2,28	2,0	51,1	4,67	2,0	23,9	2,28	2,0	56,0	4,67	2,1	27,8	2,31	2,0	59,9	4,76	2,4	30,2	2,41	2,4	62,3	5,04	3,1
	60				46,7	6,81	2,0	21,2	3,35	2,0	53,3	6,81	2,1	26,3	3,38	2,0	58,4	6,90	2,4	29,5	3,48	2,4	61,6	7,18	3,1
	70							19,9	3,88	2,0	52,0	7,88	2,1	25,6	3,91	2,0	57,7	7,97	2,4	29,2	4,01	2,4	61,3	8,25	3,1
80										50,6	8,95	2,1	24,9	4,45	2,0	57,0	9,04	2,4	28,9	4,55	2,4	61,0	9,32	3,1	
100										47,9	11,1	2,1	23,5	5,52	2,0	55,6	11,2	2,4	28,3	5,62	2,4	60,3	11,5	3,1	
42	0	42,8	0,18	2,0	85,5	0,52	2,3	42,8	0,18	2,0	85,5	0,52	2,5	42,8	0,23	2,0	85,5	0,64	2,8	42,8	0,36	2,6	85,5	1,02	3,8
	5	36,9	0,54	2,0	79,7	1,23	2,3	39,1	0,54	2,0	81,9	1,23	2,5	40,8	0,58	2,0	83,6	1,35	2,8	41,9	0,72	2,6	84,7	1,73	3,8
	10	34,5	0,90	2,0	77,3	1,95	2,3	37,6	0,90	2,0	80,4	1,95	2,5	40,1	0,94	2,0	82,8	2,06	2,8	41,6	1,07	2,6	84,3	2,44	3,8
	20	31,1	1,61	2,0	73,9	3,37	2,3	35,5	1,61	2,0	78,3	3,37	2,5	38,9	1,65	2,0	81,7	3,49	2,8	41,1	1,78	2,6	83,8	3,87	3,8
	40	25,3	3,04	2,0	68,1	6,22	2,3	31,9	3,04	2,0	74,7	6,22	2,5	37,0	3,08	2,0	79,8	6,34	2,8	40,2	3,21	2,6	83,0	6,72	3,8
	60										71,0	9,07	2,5	35,1	4,50	2,0	77,9	9,19	2,8	39,4	4,64	2,6	82,1	9,57	3,8
	70										69,2	10,5	2,5	34,1	5,21	2,0	76,9	10,6	2,8	38,9	5,35	2,6	81,7	11,0	3,8
80																75,9	12,0	2,8	38,5	6,06	2,6	81,3	12,4	3,8	
100																74,0	14,9	2,8	37,7	7,49	2,6	80,4	15,3	3,8	
55	0	58,5	0,24	2,0	117	0,67	2,2	58,5	0,24	2,0	117	0,67	2,3	58,5	0,29	2,0	117	0,82	2,6	58,5	0,46	2,5	117	1,31	3,4
	5	51,0	0,72	2,0	109	1,65	2,2	53,8	0,72	2,0	112	1,65	2,3	56,0	0,78	2,0	114	1,80	2,6	57,4	0,95	2,5	116	2,28	3,4
	10	47,9	1,21	2,0	106	2,62	2,2	51,9	1,21	2,0	110	2,62	2,3	55,0	1,27	2,0	113	2,77	2,6	56,9	1,44	2,5	115	3,26	3,4
	20	43,5	2,19	2,0	102	4,57	2,2	49,2	2,19	2,0	108	4,57	2,3	53,5	2,24	2,0	112	4,72	2,6	56,3	2,41	2,5	115	5,21	3,4
	40	36,0	4,14	2,0	94,5	8,47	2,2	44,5	4,14	2,0	103	8,47	2,3	51,1	4,19	2,0	110	8,62	2,6	55,2	4,36	2,5	114	9,1	3,4
	60				87,0	12,4	2,2	39,8	6,08	2,0	98,3	12,4	2,3	48,6	6,14	2,0	107	12,5	2,6	54,1	6,31	2,5	113	13,0	3,4
	70				83,2	14,3	2,2	37,5	7,06	2,0	96,0	14,3	2,3	47,4	7,11	2,0	106	14,5	2,6	53,5	7,28	2,5	112	15,0	3,4
80										93,7	16,3	2,3	46,1	8,09	2,0	105	16,4	2,6	53,0	8,26	2,5	111	16,9	3,4	
100										89,0	20,2	2,3	43,7	10,0	2,0	102	20,3	2,6	51,9	10,2	2,5	110	20,8	3,4	
74	0	75,2	0,31	2,0	150	0,9	2,6	75,2	0,31	2,0	150	0,9	2,7	75,2	0,4	2,1	150	1,1	3,1	75,2	0,6	2,7	150	1,7	4,2
	5	66,4	0,93	2,0	142	2,1	2,6	69,7	0,93	2,0	145	2,1	2,7	72,3	1,0	2,1	147	2,3	3,1	73,9	1,2	2,7	149	2,9	4,2
	10	62,8	1,56	2,0	138	3,4	2,6	67,4	1,56	2,0	143	3,4	2,7	71,1	1,6	2,1	146	3,6	3,1	73,4	1,9	2,7	149	4,2	4,2
	20	57,6	2,81	2,0	133	5,9	2,6	64,3	2,81	2,0	139	5,9	2,7	69,4	2,9	2,1	145	6,1	3,1						

Leistungstabellen 50Hz

performance characteristic 50Hz

Größe size	p bar	6,2 mm <sup>2</sup> /s						21 mm <sup>2</sup> /s						75 mm <sup>2</sup> /s						380 mm <sup>2</sup> /s					
		1450 1/min rpm			2900 1/min rpm			1450 1/min rpm			2900 1/min rpm			1450 1/min rpm			2900 1/min rpm			1450 1/min rpm			2900 1/min rpm		
		Q l/min	P kW	NPSH mWS	Q l/min	P kW	NPSH mWS	Q l/min	P kW	NPSH mWS	Q l/min	P kW	NPSH mWS	Q l/min	P kW	NPSH mWS	Q l/min	P kW	NPSH mWS	Q l/min	P kW	NPSH mWS	Q l/min	P kW	NPSH mWS
85	0	83,5	0,3	2,0	167	1,0	2,8	83,5	0,3	2,0	167	1,0	3,0	83,5	0,4	2,2	167	1,2	3,4	83,5	0,7	2,8	167	1,9	4,6
	5	74,5	1,0	2,0	158	2,4	2,8	77,9	1,0	2,0	161	2,4	3,0	80,5	1,1	2,2	164	2,6	3,4	82,2	1,4	2,8	166	3,3	4,6
	10	70,7	1,7	2,0	154	3,7	2,8	75,6	1,7	2,0	159	3,7	3,0	79,3	1,8	2,2	163	4,0	3,4	81,6	2,1	2,8	165	4,7	4,6
	20	65,4	3,1	2,0	149	6,5	2,8	72,3	3,1	2,0	156	6,5	3,0	77,6	3,2	2,2	161	6,7	3,4	80,9	3,4	2,8	164	7,4	4,6
	40	56,3	5,9	2,0	140	12,1	2,8	66,6	5,9	2,0	150	12,1	3,0	74,6	6,0	2,2	158	12,3	3,4	79,5	6,2	2,8	163	13,0	4,6
	60										145	17,7	3,0	71,6	8,8	2,2	155	17,9	3,4	78,2	9,0	2,8	162	18,6	4,6
	70										142	20,5	3,0	70,1	10,2	2,2	154	20,7	3,4	77,6	10,4	2,8	161	21,4	4,6
	80													68,6	11,6	2,2	152	23,5	3,4	76,9	11,8	2,8	160	24,1	4,6
	100															149	29,0	3,4	75,6	14,6	2,8	159	29,7	4,4	
105	0	100	0,4	2,0	201	1,1	2,7	100	0,4	2,0	201	1,1	2,9	100	0,5	2,1	201	1,4	3,2	100	0,8	2,8	201	2,2	4,4
	5	86,4	1,2	2,0	187	2,8	2,7	91,7	1,2	2,0	192	2,8	2,9	95,8	1,3	2,1	196	3,1	3,2	98,4	1,6	2,8	199	3,9	4,4
	10	80,6	2,1	2,0	181	4,5	2,7	88,1	2,1	2,0	188	4,5	2,9	93,9	2,2	2,1	194	4,7	3,2	97,5	2,5	2,8	198	5,6	4,4
	20	72,4	3,8	2,0	173	7,8	2,7	83,0	3,8	2,0	183	7,8	2,9	91,2	3,8	2,1	192	8,1	3,2	96,3	4,1	2,8	197	8,9	4,4
	40	58,3	7,1	2,0	159	14,5	2,7	74,2	7,1	2,0	175	14,5	2,9	86,6	7,2	2,1	187	14,8	3,2	94,3	7,5	2,8	195	15,6	4,4
	60				145	21,2	2,7	65,5	10,4	2,0	166	21,2	2,9	81,9	10,5	2,1	182	21,5	3,2	92,2	10,8	2,8	193	22,3	4,4
	70										162	24,6	2,9	79,6	12,2	2,1	180	24,8	3,2	91,2	12,5	2,8	192	25,6	4,4
	80										157	27,9	2,9	77,3	13,9	2,1	178	28,2	3,2	90,2	14,2	2,8	191	29,0	4,4
	100															173	34,9	3,2	88,1	17,5	2,8	189	35,7	4,4	
118	0	119	0,5	2,0	238	1,3	3,1	119	0,5	2,0	238	1,3	3,4	119	0,6	2,3	238	1,6	3,8	119	0,9	3,0	238	2,6	5,2
	5	107	1,5	2,0	226	3,3	3,1	111	1,5	2,0	230	3,3	3,4	115	1,6	2,3	234	3,6	3,8	117	1,9	3,0	236	4,6	5,2
	10	102	2,5	2,0	221	5,3	3,1	108	2,5	2,0	227	5,3	3,4	113	2,6	2,3	232	5,6	3,8	116	2,9	3,0	235	6,6	5,2
	20	94,4	4,4	2,0	213	9,3	3,1	104	4,4	2,0	223	9,3	3,4	111	4,5	2,3	230	9,6	3,8	115	4,9	3,0	234	10,5	5,2
	40	82,2	8,4	2,0	201	17,2	3,1	96,1	8,4	2,0	215	17,2	3,4	107	8,5	2,3	226	17,5	3,8	114	8,9	3,0	232	18,5	5,2
	60										207	25,1	3,4	103	12,5	2,3	222	25,4	3,8	112	12,8	3,0	231	26,4	5,2
	70										204	29,1	3,4	101	14,5	2,3	220	29,4	3,8	111	14,8	3,0	230	30,4	5,2
	80													98,8	16,4	2,3	218	33,4	3,8	110	16,8	3,0	229	34,3	5,2
	100															214	41,3	3,8	108	20,7	3,0	227	42,3	5,2	
160	0	166	0,7	2,0	332	1,9	2,9	166	0,7	2,0	332	1,9	3,1	166	0,8	2,2	332	2,3	3,6	166	1,3	2,9	332	3,6	4,8
	5	149	2,0	2,0	315	4,6	2,9	155	2,0	2,0	321	4,6	3,1	160	2,2	2,2	326	5,0	3,6	163	2,7	2,9	329	6,4	4,8
	10	142	3,4	2,0	308	7,4	2,9	151	3,4	2,0	317	7,4	3,1	158	3,6	2,2	324	7,8	3,6	162	4,0	2,9	328	9,1	4,8
	20	133	6,2	2,0	298	12,9	2,9	145	6,2	2,0	311	12,9	3,1	155	6,3	2,2	321	13,3	3,6	161	6,8	2,9	327	14,7	4,8
	40	116	11,7	2,0	282	24,0	2,9	135	11,7	2,0	301	24,0	3,1	149	11,9	2,2	315	24,4	3,6	159	12,3	2,9	324	25,7	4,8
	60				265	35,0	2,9	124	17,2	2,0	290	35,0	3,1	144	17,4	2,2	310	35,4	3,6	156	17,9	2,9	322	36,8	4,8
	70										285	40,5	3,1	141	20,1	2,2	307	41,0	3,6	155	20,6	2,9	321	42,3	4,8
	80										280	46,1	3,1	138	22,9	2,2	304	46,5	3,6	154	23,4	2,9	319	47,8	4,8
	100													133	28,4	2,2	299	57,5	3,6	151	28,9	2,9	317	58,9	4,8
210	0	217	0,9	2,1	434	2,4	4,0	217	0,9	2,3	434	2,4	4,3	217	1,1	2,5	434	3,0	4,9	217	1,7	3,4	434	4,7	6,9
	5	198	2,7	2,1	415	6,0	4,0	205	2,7	2,3	422	6,0	4,3	211	2,9	2,5	428	6,6	4,9	214	3,5	3,4	431	8,3	6,9
	10	190	4,5	2,1	407	9,7	4,0	200	4,5	2,3	418	9,7	4,3	208	4,7	2,5	425	10,2	4,9	213	5,3	3,4	430	12,0	6,9
	20	179	8,1	2,1	396	16,9	4,0	194	8,1	2,3	411	16,9	4,3	205	8,3	2,5	422	17,4	4,9	212	8,9	3,4	429	19,2	6,9
	40	160	15,3	2,1	377	31,4	4,0	182	15,3	2,3	399	31,4	4,3	198	15,5	2,5	416	31,9	4,9	209	16,1	3,4	426	33,7	6,9
	60										387	45,8	4,3	192	22,8	2,5	409	46,4	4,9	206	23,4	3,4	423	48,1	6,9
	70										381	53,1	4,3	189	26,4	2,5	406	53,6	4,9	205	27,0	3,4	422	55,4	6,9
	80													186	30,0	2,5	403	60,9	4,9	203	30,6	3,4	420	62,6	6,9
	100															397	75,3	4,9	201	37,9	3,4	418	77,1	6,9	
235	0	235	0,9	2,0	470	2,6	3,5	235	0,9	2,2	470	2,6	3,8	235	1,1	2,4	470	3,2	4,3	235	1,8	3,2	470	5,1	6,0
	5	216	2,9	2,0	451	6,5	3,5	223	2,9	2,2	458	6,5	3,8	229	3,1	2,4	464	7,1	4,3	232	3,8	3,2	467	9,0	6,0
	10	208	4,8	2,0	443	10,5	3,5	218	4,8	2,2	453	10,5	3,8	226	5,1	2,4	461	11,0	4,3	231	5,7	3,2	466	12,9	6,0
	20	197	8,8	2,0	432	18,3	3,5	211	8,8	2,2	446	18,3	3,8	222	9,0	2,4	457	18,9	4,3	229	9,6	3,2	464	20,8	6,0
	40	178	16,6	2,0	412	34,0	3,5	199	16,6	2,2	434	34,0	3,8	216	16,8	2,4	451	34,5	4,3	227	17,5	3,2	461	36,4	6,0
	60				393	49,6	3,5	187	24,4	2,2	422	49,6	3,8	210	24,6	2,4	445	50,2	4,3	224	25,3	3,2	459	52,1	6,0
	70										416	57,4	3,8	207	28,5	2,4	441	58,0	4,3	222	29,2	3,2	457	59,9	6,0
	80										410	65,3	3,8	203	32,5	2,4	438	65,9	4,3	221	33,1	3,2	456	67,8	6,0
	100																								
275	0	282	1,1	2,3	564	3,2	4,5	282	1,1	2,4	564	3,2	4,8	282	1,4	2,7	564	3,9	5,6	282	2,2	3,6	564	6,1	7,9
	5	259	3,5	2,3	541	7,9	4,5	268	3,5	2,4	549	7,9	4,8	274	3,7	2,7	556	8,6	5,6	279	4,5	3,6	560	10,8	7,9
	10	249	5,8	2,3	531	12,6	4,5	262	5,8	2,4	544	12,6	4,8	271	6,1	2,7	553	13,3	5,6	277	6,9	3,6	559	15,5	7,9
	20	236	10,5	2,3	518	21,9	4,5	253	10,5	2,4	535	21,9	4,8	267	10,8	2,7	549	22,7	5,6	275	11,6	3,6	557	24,9	7,9
	40	213	19,9	2,3	495	40,7	4,5	239	19,9	2,4	521	40,7	4,8	259	20,2	2,7	541	41,4	5,6	272	21,0	3,6	554	43,7	7,9
	60										507	59,5	4,8	252	29,6	2,7	534	60,2	5,6	268	3				



Größe size	p bar	6,2 mm <sup>2</sup> /s						21 mm <sup>2</sup> /s						75 mm <sup>2</sup> /s						380 mm <sup>2</sup> /s					
		1450 1/min rpm			2900 1/min rpm			1450 1/min rpm			2900 1/min rpm			1450 1/min rpm			2900 1/min rpm			1450 1/min rpm			2900 1/min rpm		
		Q l/min	P kW	NPSH mWS	Q l/min	P kW	NPSH mWS	Q l/min	P kW	NPSH mWS	Q l/min	P kW	NPSH mWS	Q l/min	P kW	NPSH mWS	Q l/min	P kW	NPSH mWS	Q l/min	P kW	NPSH mWS	Q l/min	P kW	NPSH mWS
1101	0	1154	3,8	3,0	2308	11,4	8,7	1154	3,8	3,2	2308	11,4	9,4	1154	4,6	3,6	2308	13,6	11,1	1154	6,9	5,0	2308	20,4	17
	5	1079	13,2	3,0	2233	30,0	8,7	1108	13,2	3,2	2261	30,0	9,4	1129	13,9	3,6	2283	32,2	11,1	1143	16,2	5,0	2297	39,0	17
	10	1048	22,5	3,0	2202	48,7	8,7	1088	22,5	3,2	2242	48,7	9,4	1119	23,2	3,6	2273	50,9	11,1	1138	25,5	5,0	2292	57,7	17
	20	1005	41,1	3,0	2159	86,0	8,7	1061	41,1	3,2	2215	86,0	9,4	1105	41,9	3,6	2259	88,2	11,1	1132	44,2	5,0	2286	95,0	17
	40	930	78,5	3,0	2084	161	8,7	1015	78,5	3,2	2169	161	9,4	1080	79,2	3,6	2234	163	11,1	1121	81,5	5,0	2275	170	17
	60										2122	235	9,4	1056	117	3,6	2210	237	11,1	1110	119	5,0	2264	244	17
	70										2099	273	9,4	1043	135	3,6	2197	275	11,1	1105	137	5,0	2259	282	17
80																									
100																									
1301	0	1342	4,5	3,5				1342	4,5	3,8				1342	5,3	4,3	2683	15,8	16,3	1342	8,0	6,0	2683	23,7	26
	5	1227	15,3	3,5				1271	15,3	3,8				1304	16,2	4,3	2646	37,5	16,3	1325	18,8	6,0	2667	45,4	26
	10	1180	26,1	3,5				1241	26,1	3,8				1288	27,0	4,3	2630	59,2	16,3	1318	29,7	6,0	2660	67,1	26
	20	1113	47,8	3,5				1199	47,8	3,8				1266	48,7	4,3	2608	103	16,3	1308	51,4	6,0	2650	110	26
	40							1128	91,2	3,8				1229	92,1	4,3	2570	189	16,3	1292	94,7	6,0	2633	197	26
	60													1191	135	4,3	2533	276	16,3	1275	138	6,0	2616	284	26
	70															2514	319	16,3	1266	160	6,0	2608	327	26	
80																									
100																									
1501	0	1542	5,1	3,3				1542	5,1	3,6				1542	6,1	4,1				1542	9,2	5,6			
	5	1426	17,6	3,3				1470	17,6	3,6				1504	18,6	4,1				1525	21,6	5,6			
	10	1378	30,1	3,3				1440	30,1	3,6				1488	31,0	4,1				1518	34,1	5,6			
	20	1310	55,0	3,3				1398	55,0	3,6				1466	56,0	4,1				1508	59	5,6			
	40							1326	105	3,6				1428	106	4,1				1491	109	5,6			
	60													1389	156	4,1				1474	159	5,6			
	70													1370	181	4,1				1466	184	5,6			
80																									
100																									
1701	0	1786	5,9	4,0				1786	5,9	4,3				1786	7,1	4,9				1786	10,6	6,9			
	5	1638	20,4	4,0				1694	20,4	4,3				1737	21,5	4,9				1764	25,1	6,9			
	10	1577	34,8	4,0				1656	34,8	4,3				1717	36,0	4,9				1755	39,5	6,9			
	20	1491	63,7	4,0				1602	63,7	4,3				1689	64,8	4,9				1743	68,4	6,9			
	40							1510	121	4,3				1640	123	4,9				1721	126	6,9			
	60													1591	180	4,9				1699	184	6,9			
	70																			1689	213	6,9			
80																									
100																									
0																									
5																									
10																									
20																									
40																									
60																									
70																									
80																									
100																									
0																									
5																									
10																									
20																									
40																									
60																									
70																									
80																									
100																									

Leistungstabellen 60Hz

performance characteristic 60Hz

Größe size		6,2 mm <sup>2</sup> /s						21 mm <sup>2</sup> /s						75 mm <sup>2</sup> /s						380 mm <sup>2</sup> /s					
		1750			3500			1750			3500			1750			3500			1750			3500		
		Q	P	NPSH	Q	P	NPSH	Q	P	NPSH	Q	P	NPSH	Q	P	NPSH	Q	P	NPSH	Q	P	NPSH	Q	P	NPSH
0	18,7	0,10	2,0	37,4	0,28	2,0	18,7	0,10	2,0	37,4	0,28	2,1	18,7	0,12	2,0	37,4	0,34	2,3	18,7	0,19	2,4	37,4	0,54	3,0	
5	15,9	0,25	2,0	34,6	0,59	2,0	16,9	0,25	2,0	35,6	0,59	2,1	17,8	0,28	2,0	36,5	0,65	2,3	18,3	0,35	2,4	37,0	0,85	3,0	
10	14,7	0,41	2,0	33,4	0,90	2,0	16,2	0,41	2,0	34,9	0,90	2,1	17,4	0,43	2,0	36,1	0,96	2,3	18,1	0,5	2,4	36,8	1,16	3,0	
15	20	13,0	0,72	2,0	31,7	1,52	2,0	15,2	0,72	2,0	33,9	1,52	2,1	16,8	0,74	2,0	35,5	1,59	2,3	17,9	0,81	2,4	36,6	1,78	3,0
40	10,2	1,34	2,0	28,9	2,77	2,0	13,4	1,34	2,0	32,1	2,77	2,1	15,9	1,37	2,0	34,6	2,83	2,3	17,5	1,44	2,4	36,2	3,03	3,0	
60				26,0	4,02	2,0	11,6	1,97	2,0	30,3	4,02	2,1	15,0	1,99	2,0	33,7	4,08	2,3	17,0	2,06	2,4	35,7	4,28	3,0	
70				24,6	4,64	2,0	10,7	2,28	2,0	29,4	4,64	2,1	14,5	2,30	2,0	33,2	4,70	2,3	16,8	2,37	2,4	35,5	4,90	3,0	
80										28,6	5,26	2,1	14,0	2,61	2,0	32,7	5,33	2,3	16,6	2,68	2,4	35,3	5,53	3,0	
100										26,8	6,51	2,1	13,1	3,24	2,0	31,8	6,57	2,3	16,2	3,31	2,4	34,9	6,77	3,0	
0	24,6	0,13	2,0	49,2	0,36	2,3	24,6	0,13	2,0	49,2	0,36	2,4	24,6	0,16	2,0	49,2	0,45	2,7	24,6	0,25	2,6	49,2	0,71	3,6	
5	20,9	0,33	2,0	45,5	0,77	2,3	22,3	0,33	2,0	46,9	0,77	2,4	23,4	0,36	2,0	48,0	0,86	2,7	24,1	0,46	2,6	48,7	1,12	3,6	
10	19,3	0,54	2,0	43,9	1,18	2,3	21,3	0,54	2,0	45,9	1,18	2,4	22,9	0,57	2,0	47,5	1,27	2,7	23,8	0,66	2,6	48,4	1,53	3,6	
20	20	17,1	0,95	2,0	41,7	2,00	2,3	20,0	0,95	2,0	44,6	2,00	2,4	22,1	0,98	2,0	46,8	2,09	2,7	23,5	1,07	2,6	48,1	2,35	3,6
40	13,4	1,77	2,0	38,0	3,64	2,3	17,6	1,77	2,0	42,2	3,64	2,4	20,9	1,80	2,0	45,5	3,73	2,7	23,0	1,89	2,6	47,6	3,99	3,6	
60							15,3	2,59	2,0	39,9	5,29	2,4	19,7	2,62	2,0	44,3	5,37	2,7	22,4	2,71	2,6	47,0	5,63	3,6	
70										38,7	6,11	2,4	19,1	3,03	2,0	43,7	6,19	2,7	22,1	3,12	2,6	46,8	6,45	3,6	
80										37,6	6,93	2,4	18,5	3,44	2,0	43,1	7,01	2,7	21,9	3,53	2,6	46,5	7,27	3,6	
100													17,2	4,26	2,0	41,8	8,65	2,7	21,3	4,35	2,6	45,9	8,91	3,6	
0	31,5	0,16	2,0	63,0	0,47	2,7	31,5	0,16	2,0	63,0	0,47	2,9	31,5	0,20	2,1	63,0	0,57	3,3	31,5	0,32	2,8	63,0	0,91	4,4	
5	26,7	0,43	2,0	58,2	0,99	2,7	28,5	0,43	2,0	60,0	0,99	2,9	29,9	0,46	2,1	61,4	1,09	3,3	30,8	0,58	2,8	62,3	1,43	4,4	
10	24,7	0,69	2,0	56,2	1,52	2,7	27,3	0,69	2,0	58,8	1,52	2,9	29,3	0,73	2,1	60,8	1,62	3,3	30,5	0,85	2,8	62,0	1,96	4,4	
20	20	21,9	1,21	2,0	53,4	2,57	2,7	25,5	1,21	2,0	57,0	2,57	2,9	28,3	1,25	2,1	59,8	2,67	3,3	30,1	1,37	2,8	61,6	3,01	4,4
40				48,6	4,67	2,7	22,6	2,26	2,0	54,1	4,67	2,9	26,8	2,30	2,1	58,3	4,77	3,3	29,4	2,42	2,8	60,9	5,11	4,4	
60										51,1	6,77	2,9	25,2	3,35	2,1	56,7	6,87	3,3	28,7	3,47	2,8	60,2	7,21	4,4	
70													24,4	3,88	2,1	55,9	7,92	3,3	28,3	4,00	2,8	59,8	8,26	4,4	
80																55,1	8,97	3,3	28,0	4,52	2,8	59,5	9,31	4,4	
100																			27,3	5,57	2,8	58,8	11,4	4,4	
0	38,7	0,18	2,0	77,5	0,52	2,2	38,7	0,18	2,0	77,5	0,52	2,3	38,7	0,22	2,0	77,5	0,64	2,6	38,7	0,36	2,5	77,5	1,01	3,5	
5	34,4	0,51	2,0	73,1	1,16	2,2	36,0	0,51	2,0	74,7	1,16	2,3	37,3	0,55	2,0	76,0	1,28	2,6	38,1	0,68	2,5	76,8	1,66	3,5	
10	32,5	0,83	2,0	71,3	1,81	2,2	34,9	0,83	2,0	73,6	1,81	2,3	36,7	0,87	2,0	75,4	1,93	2,6	37,8	1,00	2,5	76,6	2,30	3,5	
20	30,0	1,47	2,0	68,7	3,10	2,2	33,3	1,47	2,0	72,0	3,10	2,3	35,9	1,52	2,0	74,6	3,22	2,6	37,5	1,65	2,5	76,2	3,59	3,5	
40	25,6	2,77	2,0	64,4	5,68	2,2	30,6	2,77	2,0	69,3	5,68	2,3	34,4	2,81	2,0	73,1	5,80	2,6	36,8	2,94	2,5	75,5	6,17	3,5	
60				60,0	8,26	2,2	27,9	4,06	2,0	66,6	8,26	2,3	33,0	4,10	2,0	71,7	8,38	2,6	36,2	4,23	2,5	74,9	8,76	3,5	
70				57,8	9,56	2,2	26,5	4,70	2,0	65,2	9,56	2,3	32,3	4,74	2,0	71,0	9,67	2,6	35,9	4,88	2,5	74,6	10,1	3,5	
80										63,9	10,9	2,3	31,5	5,39	2,0	70,3	11,0	2,6	35,5	5,52	2,5	74,3	11,3	3,5	
100										61,2	13,4	2,3	30,1	6,68	2,0	68,8	13,5	2,6	34,9	6,81	2,5	73,6	13,9	3,5	
0	51,6	0,24	2,0	103	0,69	2,7	51,6	0,24	2,0	103	0,69	2,9	51,6	0,30	2,1	103	0,85	3,3	51,6	0,48	2,8	103	1,35	4,4	
5	45,8	0,67	2,0	97,4	1,55	2,7	48,0	0,67	2,0	99,6	1,55	2,9	49,7	0,73	2,1	101	1,71	3,3	50,8	0,91	2,8	102	2,21	4,4	
10	43,4	1,10	2,0	95,0	2,41	2,7	46,5	1,10	2,0	98,1	2,41	2,9	48,9	1,16	2,1	101	2,57	3,3	50,4	1,34	2,8	102	3,07	4,4	
20	40,0	1,96	2,0	91,6	4,13	2,7	44,4	1,96	2,0	96,0	4,13	2,9	47,8	2,02	2,1	99,4	4,29	3,3	49,9	2,20	2,8	102	4,79	4,4	
40	34,1	3,69	2,0	85,7	7,57	2,7	40,7	3,69	2,0	92,4	7,57	2,9	45,9	3,74	2,1	97,5	7,73	3,3	49,1	3,92	2,8	101	8,23	4,4	
60							37,1	5,41	2,0	88,7	11,0	2,9	43,9	5,46	2,1	95,6	11,2	3,3	48,2	5,64	2,8	99,8	11,7	4,4	
70										86,9	12,7	2,9	43,0	6,32	2,1	94,6	12,9	3,3	47,8	6,50	2,8	99,4	13,4	4,4	
80										85,1	14,5	2,9	42,0	7,18	2,1	93,6	14,6	3,3	47,4	7,36	2,8	99,0	15,1	4,4	
100													40,1	8,90	2,1	91,7	18,1	3,3	46,5	9,08	2,8	98,1	18,6	4,4	
0	70,6	0,32	2,0	141	0,89	2,4	70,6	0,32	2,0	141	0,89	2,6	70,6	0,39	2,0	141	1,09	2,9	70,6	0,61	2,7	141	1,73	3,9	
5	63,1	0,90	2,0	134	2,07	2,4	65,9	0,90	2,0	136	2,07	2,6	68,1	0,97	2,0	139	2,27	2,9	69,5	1,20	2,7	140	2,91	3,9	
10	60,0	1,49	2,0	131	3,24	2,4	64,0	1,49	2,0	135	3,24	2,6	67,1	1,56	2,0	138	3,44	2,9	69,0	1,79	2,7	140	4,09	3,9	
20	55,6	2,67	2,0	126	5,60	2,4	61,2	2,67	2,0	132	5,60	2,6	65,6	2,74	2,0	136	5,80	2,9	68,4	2,97	2,7	139	6,44	3,9	
40	48,1	5,02	2,0	119	10,3	2,4	56,6	5,02	2,0	127	10,3	2,6	63,2	5,09	2,0	134	10,5	2,9	67,3	5,32	2,7	138	11,1	3,9	
60				111	15,0	2,4	51,9	7,37	2,0	122	15,0	2,6	60,7	7,44	2,0	131	15,2	2,9	66,2	7,67	2,7	137	15,9	3,9	
70				107	17,4	2,4	49,6	8,55	2,0	120	17,4	2,6	59,5	8,62	2,0	130	17,6	2,9	65,6	8,85	2,7	136	18,2	3,9	
80										118	19,7	2,6	58,2	9,79	2,0	129	19,9	2,9	65,1	10,0	2,7	136	20,6	3,9	
100										113	24,4	2,6	55,8	12,2	2,0	126	24,6	2,9	64,0	12,4	2,7	135	25,3	3,9	
0	90,7	0,41	2,0	181	1,2	3,0	90,7	0,41	2,0	181	1,2	3,2	90,7	0,50	2,3	181	1,4	3,7	90,7	0,79	3,0	181	2,2	5,0	
5	81,9	1,16	2,0	173	2,7	3,0	85,3	1,16	2,0	176	2,7	3,2	87,8	1,25	2,3	179	2,9	3,7	89,4	1,54	3,0	180	3,7	5,0	
10	78,3	1,92	2,0	169	4,2	3,0	83,0	1,92	2,0	174	4,2	3,2	86,6	2,01	2,3	177	4,4	3,7	88,9	2,3	3,0	180	5,3	5,0	
20	73,2	3,43	2,0	164	7,2	3,0	79,8	3,43	2,0	1															

Leistungstabellen 60Hz

performance characteristic 60Hz

Größe size	p bar	6,2 mm <sup>2</sup> /s						21 mm <sup>2</sup> /s						75 mm <sup>2</sup> /s						380 mm <sup>2</sup> /s					
		1750 1/min rpm			3500 1/min rpm			1750 1/min rpm			3500 1/min rpm			1750 1/min rpm			3500 1/min rpm			1750 1/min rpm			3500 1/min rpm		
		Q l/min	P kW	NPSH mWS	Q l/min	P kW	NPSH mWS	Q l/min	P kW	NPSH mWS	Q l/min	P kW	NPSH mWS	Q l/min	P kW	NPSH mWS	Q l/min	P kW	NPSH mWS	Q l/min	P kW	NPSH mWS	Q l/min	P kW	NPSH mWS
0	101	0,5	2,0	202	1,3	3,4	101	0,5	2,1	202	1,3	3,6	101	0,6	2,4	202	1,6	4,1	101	0,9	3,1	202	2,5	5,7	
5	91,7	1,3	2,0	193	3,0	3,4	95,2	1,3	2,1	196	3,0	3,6	97,8	1,4	2,4	199	3,2	4,1	99,5	1,7	3,1	200	4,2	5,7	
10	88,0	2,1	2,0	189	4,6	3,4	92,8	2,1	2,1	194	4,6	3,6	96,6	2,2	2,4	197	4,9	4,1	98,9	2,6	3,1	200	5,8	5,7	
85	20	82,7	3,8	2,0	183	8,0	3,4	89,5	3,8	2,1	190	8,0	3,6	94,8	3,9	2,4	196	8,3	4,1	98,2	4,2	3,1	199	9,2	5,7
40	73,6	7,2	2,0	174	14,7	3,4	83,9	7,2	2,1	185	14,7	3,6	91,9	7,3	2,4	193	15,0	4,1	96,8	7,6	3,1	198	15,9	5,7	
60							78,3	10,5	2,1	179	21,4	3,6	88,9	10,6	2,4	190	21,7	4,1	95,5	11,0	3,1	196	22,6	5,7	
70											176	24,8	3,6	87,4	12,3	2,4	188	25,1	4,1	94,8	12,6	3,1	196	26,0	5,7
80											173	28,2	3,6	85,9	14,0	2,4	187	28,4	4,1	94,2	14,3	3,1	195	29,4	5,7
100																	184	35,2	4,1	92,9	17,7	3,1	194	36,1	5,7
0	121	0,5	2,0	242	1,5	3,2	121	0,5	2,1	242	1,5	3,4	121	0,7	2,3	242	1,8	3,9	121	1,0	3,0	242	2,9	5,4	
5	107	1,5	2,0	228	3,5	3,2	112	1,5	2,1	234	3,5	3,4	117	1,7	2,3	238	3,9	3,9	119	2,0	3,0	240	4,9	5,4	
10	101	2,6	2,0	223	5,5	3,2	109	2,6	2,1	230	5,5	3,4	115	2,7	2,3	236	5,9	3,9	118	3,1	3,0	239	7,0	5,4	
105	20	93,1	4,6	2,0	214	9,6	3,2	104	4,6	2,1	225	9,6	3,4	112	4,7	2,3	233	9,9	3,9	117	5,1	3,0	238	11,0	5,4
40	79,1	8,6	2,0	200	17,7	3,2	95,0	8,6	2,1	216	17,7	3,4	107	8,7	2,3	229	18,0	3,9	115	9,1	3,0	236	19,1	5,4	
60				186	25,7	3,2	86,3	12,7	2,1	207	25,7	3,4	103	12,8	2,3	224	26,1	3,9	113	13,2	3,0	234	27,2	5,4	
70											203	29,8	3,4	100	14,8	2,3	222	30,1	3,9	112	15,2	3,0	233	31,2	5,4
80											199	33,8	3,4	98,1	16,8	2,3	219	34,2	3,9	111	17,2	3,0	232	35,2	5,4
100																	215	42,2	3,9	109	21,2	3,0	230	43,3	5,4
0	144	0,6	2,1	287	1,8	3,9	144	0,6	2,3	287	1,8	4,2	144	0,8	2,5	287	2,2	4,8	144	1,2	3,3	287	3,5	6,8	
5	131	1,8	2,1	275	4,2	3,9	136	1,8	2,3	279	4,2	4,2	139	2,0	2,5	283	4,6	4,8	142	2,4	3,3	285	5,9	6,8	
10	126	3,0	2,1	270	6,6	3,9	133	3,0	2,3	276	6,6	4,2	138	3,2	2,5	281	7,0	4,8	141	3,6	3,3	285	8,3	6,8	
118	20	119	5,4	2,1	263	11,4	3,9	128	5,4	2,3	272	11,4	4,2	135	5,6	2,5	279	11,8	4,8	140	6,0	3,3	283	13,0	6,8
40	107	10,2	2,1	250	20,9	3,9	121	10,2	2,3	264	20,9	4,2	131	10,3	2,5	275	21,3	4,8	138	10,8	3,3	282	22,6	6,8	
60							113	15,0	2,3	257	30,5	4,2	127	15,1	2,5	271	30,9	4,8	136	15,6	3,3	280	32,2	6,8	
70											253	35,3	4,2	125	17,5	2,5	269	35,7	4,8	135	18,0	3,3	279	37,0	6,8
80											249	40,1	4,2	123	19,9	2,5	267	40,5	4,8	135	20,4	3,3	278	41,7	6,8
100																	263	50,0	4,8	133	25,1	3,3	276	51,3	6,8
0	200	0,9	2,0	400	2,5	3,6	200	0,9	2,2	400	2,5	3,8	200	1,1	2,4	400	3,0	4,4	200	1,7	3,2	400	4,8	6,1	
5	183	2,5	2,0	384	5,8	3,6	190	2,5	2,2	390	5,8	3,8	195	2,7	2,4	395	6,3	4,4	198	3,4	3,2	398	8,1	6,1	
10	177	4,2	2,0	377	9,1	3,6	185	4,2	2,2	386	9,1	3,8	192	4,4	2,4	392	9,7	4,4	197	5,0	3,2	397	11,4	6,1	
160	20	167	7,5	2,0	367	15,8	3,6	179	7,5	2,2	380	15,8	3,8	189	7,7	2,4	389	16,3	4,4	195	8,4	3,2	395	18,1	6,1
40	150	14,2	2,0	350	29,1	3,6	169	14,2	2,2	369	29,1	3,8	184	14,4	2,4	384	29,7	4,4	193	15,0	3,2	393	31,5	6,1	
60				334	42,5	3,6	159	20,9	2,2	359	42,5	3,8	178	21,1	2,4	378	43,0	4,4	190	21,7	3,2	390	44,8	6,1	
70				325	49,1	3,6	154	24,2	2,2	354	49,1	3,8	175	24,4	2,4	376	49,7	4,4	189	25,0	3,2	389	51,5	6,1	
80											348	55,8	3,8	173	27,7	2,4	373	56,4	4,4	188	28,4	3,2	388	58,1	6,1
100											338	69,2	3,8	167	34,4	2,4	367	69,7	4,4	186	35,0	3,2	386	71,5	6,1
0	262	1,1	2,4	524	3,2	5,3	262	1,1	2,6	524	3,2	5,7	262	1,4	2,9	524	3,9	6,5	262	2,2	3,9	524	6,2	9,5	
5	243	3,3	2,4	505	7,6	5,3	250	3,3	2,6	512	7,6	5,7	256	3,6	2,9	518	8,3	6,5	259	4,4	3,9	521	10,6	9,5	
10	235	5,5	2,4	497	11,9	5,3	245	5,5	2,6	507	11,9	5,7	253	5,8	2,9	515	12,7	6,5	258	6,6	3,9	520	15,0	9,5	
210	20	224	9,9	2,4	486	20,7	5,3	238	9,9	2,6	501	20,7	5,7	250	10,1	2,9	512	21,4	6,5	257	10,9	3,9	519	23,7	9,5
40	205	18,6	2,4	467	38,2	5,3	227	18,6	2,6	489	38,2	5,7	243	18,9	2,9	505	38,9	6,5	254	19,7	3,9	516	41,2	9,5	
60							215	27,3	2,6	477	55,6	5,7	237	27,6	2,9	499	56,3	6,5	251	28,4	3,9	513	58,7	9,5	
70											471	64,4	5,7	234	32,0	2,9	496	65,1	6,5	250	32,8	3,9	512	67,4	9,5
80											465	73,1	5,7	231	36,3	2,9	493	73,8	6,5	248	37,2	3,9	510	76,1	9,5
100																	487	91,3	6,5	245	45,9	3,9	507	93,6	9,5
0	284	1,2	2,3	567	3,5	4,5	284	1,2	2,4	567	3,5	4,9	284	1,5	2,7	567	4,3	5,6	284	2,4	3,6	567	6,8	8,0	
5	264	3,6	2,3	548	8,2	4,5	272	3,6	2,4	555	8,2	4,9	277	3,9	2,7	561	9,0	5,6	281	4,8	3,6	564	11,5	8,0	
10	256	6,0	2,3	540	12,9	4,5	267	6,0	2,4	550	12,9	4,9	275	6,2	2,7	558	13,7	5,6	280	7,1	3,6	563	16,2	8,0	
235	20	245	10,7	2,3	529	22,4	4,5	260	10,7	2,4	543	22,4	4,9	271	11,0	2,7	554	23,2	5,6	278	11,8	3,6	561	25,7	8,0
40	226	20,1	2,3	510	41,3	4,5	248	20,1	2,4	531	41,3	4,9	265	20,4	2,7	548	42,1	5,6	275	21,3	3,6	559	44,6	8,0	
60				490	60,2	4,5	236	29,6	2,4	519	60,2	4,9	258	29,9	2,7	542	61,0	5,6	272	30,7	3,6	556	63,5	8,0	
70											513	69,6	4,9	255	34,6	2,7	539	70,4	5,6	271	35,5	3,6	554	72,9	8,0
80											508	79,1	4,9	252	39,3	2,7	536	79,9	5,6	270	40,2	3,6	553	82,4	8,0
100																	529	98,8	5,6	267	49,6	3,6	550	101	8,0
0	340	1,5	2,6	680	4,2	6,1	340	1,5	2,7	680	4,2	6,6	340	1,8	3,1	680	5,1	7,7	340	2,9	4,2	680	8,1	11,3	
5	317	4,3	2,6	657	9,9	6,1	326	4,3	2,7	666	9,9	6,6	333	4,6	3,1	673	10,8	7,7	337	5,7	4,2	677	13,8	11,3	
10	308	7,2	2,6	648	15,5	6,1	320	7,2	2,7	660	15,5	6,6	330	7,5	3,1	670	16,5	7,7	335	8,5	4,2	676	19,5	11,3	
275	20	294	12,8	2,6	634	26,9	6,1	312	12,8	2,7	652	26,9	6,6	325	13,2	3,1	665	27,8	7,7	333	14,2	4,2	674	30,8	11,3
40	271	24,2	2,6	612	49,5	6,1	297	24,2	2,7	638	49,5	6,6	318	24,5	3,1	658	50,5	7,7	330	25,6	4,2	670	53,5	11,3	
60							283	35,5	2,7	623	72,2	6,6	310	35,8	3										

Leistungstabellen 60Hz

performance characteristic 60Hz

Größe size	p bar	6,2 mm <sup>2</sup> /s						21 mm <sup>2</sup> /s						75 mm <sup>2</sup> /s						380 mm <sup>2</sup> /s						
		1750 1/min rpm			3500 1/min rpm			1750 1/min rpm			3500 1/min rpm			1750 1/min rpm			3500 1/min rpm			1750 1/min rpm			3500 1/min rpm			
		Q l/min	P kW	NPSH mWS	Q l/min	P kW	NPSH mWS	Q l/min	P kW	NPSH mWS	Q l/min	P kW	NPSH mWS	Q l/min	P kW	NPSH mWS	Q l/min	P kW	NPSH mWS	Q l/min	P kW	NPSH mWS	Q l/min	P kW	NPSH mWS	
370	0	444	2,0	2,5	888	5,5	5,7	444	2,0	2,7	888	5,5	6,1	444	2,4	3,0	888	6,8	7,1	444	3,8	4,0	888	10,8	10,4	
	5	417	5,7	2,5	860	12,9	5,7	427	5,7	2,7	871	12,9	6,1	435	6,1	3,0	879	14,2	7,1	440	7,5	4,0	884	18,2	10,4	
	10	405	9,4	2,5	849	20,3	5,7	420	9,4	2,7	864	20,3	6,1	431	9,8	3,0	875	21,6	7,1	438	11,2	4,0	882	25,6	10,4	
	20	390	16,8	2,5	833	35,1	5,7	410	16,8	2,7	854	35,1	6,1	426	17,2	3,0	870	36,4	7,1	436	18,6	4,0	880	40,4	10,4	
	40	363	31,5	2,5	806	64,7	5,7	393	31,5	2,7	837	64,7	6,1	417	32,0	3,0	861	66,0	7,1	432	33,4	4,0	876	70,0	10,4	
	60				779	94,3	5,7	376	46,3	2,7	820	94,3	6,1	408	46,8	3,0	852	95,5	7,1	428	48,2	4,0	872	99,5	10,4	
	70							368	53,7	2,7	812	109	6,1	404	54,2	3,0	847	110	7,1	426	55,6	4,0	870	114	10,4	
80																										
100																										
450	0	540	2,4	2,9	1080	6,7	8,3	540	2,4	3,2	1080	6,7	9,0	540	2,9	3,6	1080	8,3	10,6	540	4,6	4,9	1080	13,1	16,2	
	5	511	6,9	2,9	1051	15,8	8,3	522	6,9	3,2	1062	15,8	9,0	531	7,4	3,6	1071	17,3	10,6	536	9,1	4,9	1076	22,1	16,2	
	10	499	11,4	2,9	1039	24,8	8,3	515	11,4	3,2	1055	24,8	9,0	527	11,9	3,6	1067	26,3	10,6	534	13,6	4,9	1074	31,1	16,2	
	20	482	20,4	2,9	1022	42,8	8,3	504	20,4	3,2	1044	42,8	9,0	521	20,9	3,6	1061	44,3	10,6	532	22,7	4,9	1072	49,1	16,2	
	40	453	38,4	2,9	993	78,8	8,3	486	38,4	3,2	1026	78,8	9,0	512	38,9	3,6	1052	80,3	10,6	527	40,7	4,9	1068	85,2	16,2	
	60							468	56,4	3,2	1008	115	9,0	502	56,9	3,6	1042	116	10,6	523	58,7	4,9	1063	121	16,2	
	70										999	133	9,0	497	65,9	3,6	1037	134	10,6	521	67,7	4,9	1061	139	16,2	
80																										
100																										
550	0	655	3,0	2,8	1310	8,4	7,1	655	3,0	2,9	1310	8,4	7,7	655	3,6	3,3	1310	10,3	9,0	655	5,8	4,5	1310	16,3	13,5	
	5	622	8,4	2,8	1277	19,3	7,1	635	8,4	2,9	1290	19,3	7,7	644	9,1	3,3	1300	21,2	9,0	650	11,2	4,5	1306	27,3	13,5	
	10	609	13,9	2,8	1264	30,2	7,1	626	13,9	2,9	1281	30,2	7,7	640	14,6	3,3	1295	32,1	9,0	648	16,7	4,5	1304	38,2	13,5	
	20	589	24,8	2,8	1245	52,1	7,1	614	24,8	2,9	1269	52,1	7,7	634	25,5	3,3	1289	54,0	9,0	646	27,6	4,5	1301	60,0	13,5	
	40	556	46,7	2,8	1212	95,8	7,1	594	46,7	2,9	1249	95,8	7,7	623	47,3	3,3	1278	97,6	9,0	641	49,5	4,5	1296	104	13,5	
	60										1228	139	7,7	612	69,2	3,3	1267	141	9,0	636	71,3	4,5	1291	147	13,5	
	70										1218	161	7,7	606	80,1	3,3	1262	163	9,0	634	82,2	4,5	1289	169	13,5	
80													601	91,0	3,3	1256	185	9,0	631	93,1	4,5	1286	191	13,5		
100																										
660	0	806	3,7	3,4				806	3,7	3,6	1613	10,3	12,5	806	4,5	4,1	1613	12,7	14,8	806	7,1	5,7	1613	20,1	23,4	
	5	774	10,4	3,4				786	10,4	3,6	1593	23,8	12,5	796	11,2	4,1	1602	26,1	14,8	802	13,8	5,7	1608	33,6	23,4	
	10	760	17,1	3,4				778	17,1	3,6	1584	37,2	12,5	791	17,9	4,1	1598	39,5	14,8	800	20,6	5,7	1606	47,0	23,4	
	20	741	30,5	3,4				766	30,5	3,6	1572	64,1	12,5	785	31,4	4,1	1591	66,4	14,8	797	34,0	5,7	1603	73,9	23,4	
	40							746	57,4	3,6	1552	118	12,5	774	58,2	4,1	1581	120	14,8	792	60,9	5,7	1599	128	23,4	
	60										1532	172	12,5	764	85,1	4,1	1570	174	14,8	787	87,8	5,7	1594	181	23,4	
	70													758	98,6	4,1	1565	201	14,8	785	101	5,7	1591	208	23,4	
80																			783	115	5,7	1589	235	23,4		
100																										
880	0	1058	4,8	4,9				1058	4,8	5,3				1058	5,9	6,1				1058	9,3	8,7				
	5	996	13,6	4,9				1020	13,6	5,3				1038	14,7	6,1				1049	18,2	8,7				
	10	971	22,4	4,9				1004	22,4	5,3				1030	23,5	6,1				1046	27,0	8,7				
	20	934	40,1	4,9				981	40,1	5,3				1018	41,2	6,1				1040	44,6	8,7				
	40														997	76,4	6,1				1031	79,9	8,7			
	60																				1022	115	8,7			
	70																				1018	133	8,7			
80																				1013	150	8,7				
100																										
851	0	984	3,6	3,2				984	3,6	3,4	1968	10,8	10,6	984	4,3	3,8	1968	12,9	12,5	984	6,5	5,3	1968	19,4	19,4	
	5	926	11,6	3,2				948	11,6	3,4	1932	26,7	10,6	965	12,3	3,8	1949	28,8	12,5	975	14,5	5,3	1959	35,3	19,4	
	10	902	19,5	3,2				933	19,5	3,4	1917	42,6	10,6	957	20,2	3,8	1941	44,7	12,5	972	22,4	5,3	1956	51,2	19,4	
	20	868	35,5	3,2				912	35,5	3,4	1895	74,4	10,6	946	36,2	3,8	1929	76,5	12,5	967	38,3	5,3	1951	83,0	19,4	
	40							875	67,3	3,4	1859	138	10,6	926	68,0	3,8	1910	140	12,5	958	70,1	5,3	1942	147	19,4	
	60										1823	202	10,6	907	99,8	3,8	1891	204	12,5	950	102	5,3	1934	210	19,4	
	70													898	116	3,8	1882	236	12,5	946	118	5,3	1929	242	19,4	
80													888	132	3,8	1872	267	12,5	941	134	5,3	1925	274	19,4		
100																										
951	0	1181	4,4	3,9				1181	4,4	4,2	2361	13,0	17,3	1181	5,2	4,8	2361	15,5	20,7	1181	7,8	6,8	2361	23,2	33,8	
	5	1066	13,9	3,9				1109	13,9	4,2	2290	32,1	17,3	1143	14,8	4,8	2323	34,6	20,7	1164	17,4	6,8	2344	42,3	33,8	
	10	1019	23,5	3,9				1080	23,5	4,2	2260	51,1	17,3	1127	24,3	4,8	2308	53,7	20,7	1157	26,9	6,8	2337	61,4	33,8	
	20	952	42,5	3,9				1038	42,5	4,2	2219	89,3	17,3	1105	43,4	4,8	2286	91,8	20,7	1147	46,0	6,8	2328	99,6	33,8	
	40							967	80,7	4,2	2148	166	17,3	1068	81,6	4,8	2248	168	20,7	1130	84,2	6,8	2311	176	33,8	
	60										2077	242	17,3	1030	120	4,8	2211	245	20,7	1114	122	6,8	2294	252	33,8	
	70													1011	139	4,8	2192	283	20,7	1105	141	6,8	2286	290	33,8	
80																2173	321	20,7	1097	161	6,8	2277	329	33,8		
100																										

Größe size	ρ bar	6,2 mm <sup>2</sup> /s						21 mm <sup>2</sup> /s						75 mm <sup>2</sup> /s						380 mm <sup>2</sup> /s					
		1750 1/min rpm			3500 1/min rpm			1750 1/min rpm			3500 1/min rpm			1750 1/min rpm			3500 1/min rpm			1750 1/min rpm			3500 1/min rpm		
		Q l/min	P kW	NPSH mWS	Q l/min	P kW	NPSH mWS	Q l/min	P kW	NPSH mWS	Q l/min	P kW	NPSH mWS	Q l/min	P kW	NPSH mWS	Q l/min	P kW	NPSH mWS	Q l/min	P kW	NPSH mWS	Q l/min	P kW	NPSH mWS
1101	0	1393	5,2	3,7				1393	5,2	4,0				1393	6,1	4,5				1393	9,2	6,3			
	5	1318	16,4	3,7				1346	16,4	4,0				1368	17,4	4,5				1382	20,5	6,3			
	10	1287	27,7	3,7				1327	27,7	4,0				1358	28,7	4,5				1377	31,7	6,3			
	20	1244	50,2	3,7				1300	50,2	4,0				1344	51,2	4,5				1371	54,2	6,3			
	40							1254	95,2	4,0				1319	96,2	4,5				1360	99,3	6,3			
	60													1294	141	4,5				1349	144	6,3			
	70													1282	164	4,5				1344	167	6,3			
	80																								
	100																								
1301	0	1619	6,0	4,5				1619	6,0	4,9				1619	7,1	5,6				1619	10,7	8,0			
	5	1505	19,1	4,5				1548	19,1	4,9				1582	20,2	5,6				1603	23,8	8,0			
	10	1458	32,2	4,5				1519	32,2	4,9				1566	33,3	5,6				1596	36,9	8,0			
	20	1391	58,3	4,5				1477	58,3	4,9				1544	59,5	5,6				1586	63,1	8,0			
	40							1406	111	4,9				1506	112	5,6				1569	115	8,0			
	60													1469	164	5,6				1552	168	8,0			
	70													1450	190	5,6				1544	194	8,0			
	80																								
	100																								
1501	0	1861	6,9	4,2				1861	6,9	4,5				1861	8,2	5,2				1861	12,3	7,4			
	5	1745	21,9	4,2				1789	21,9	4,5				1823	23,3	5,2				1844	27,4	7,4			
	10	1697	37,0	4,2				1759	37,0	4,5				1807	38,3	5,2				1837	42,4	7,4			
	20	1629	67,1	4,2				1717	67,1	4,5				1785	68,4	5,2				1827	72,5	7,4			
	40							1645	127	4,5				1747	129	5,2				1810	133	7,4			
	60													1709	189	5,2				1793	193	7,4			
	70													1689	219	5,2				1785	223	7,4			
	80																								
	100																								
1701	0	2155	8,0	5,3				2155	8,0	5,7				2155	9,5	6,5				2155	14,3	9,5			
	5	2008	25,4	5,3				2064	25,4	5,7				2107	26,9	6,5				2134	31,7	9,5			
	10	1947	42,8	5,3				2025	42,8	5,7				2087	44,4	6,5				2125	49,1	9,5			
	20	1860	77,7	5,3				1972	77,7	5,7				2058	79,2	6,5				2112	84,0	9,5			
	40							1880	147	5,7				2010	149	6,5				2091	154	9,5			
	60													1961	219	6,5				2069	223	9,5			
	70													1937	253	6,5				2058	258	9,5			
	80																								
	100																								
	0																								
	5																								
	10																								
	20																								
	40																								
	60																								
	70																								
	80																								
	100																								
	0																								
	5																								
	10																								
	20																								
	40																								
	60																								
	70																								
	80																								
	100																								

