

**Lieferprogramm
Armaturen:**

- ▶ Ventile Geradsitz
- ▶ Ventile Schrägsitz
- ▶ Schieber Isomorphreihe
bzw.
- ▶ Schieber Keilplattenserie
- ▶ Überlaufventile
- ▶ Rückflussventile
- ▶ Sicherheitsventile
- ▶ Sichtgläser
- ▶ Strainer
- ▶ Filter
- ▶ Bottom valves
- ▶ Pressure reducers
- ▶ Ball valves
- ▶ Plug valves
- ▶ Steam traps
- ▶ Safety valves
- ▶ Butterfly valves
- ▶ Further products on demand

**Delivery program
valves:**

- ▶ Globe valves T-pattern
- ▶ Globe valves Y-pattern
- ▶ Gate valves isomorphous series
- ▶ Gate valves wedge or double disc
- ▶ Overflow valves
- ▶ Check valves
- ▶ Sight glasses
- ▶ Strainers
- ▶ Filters
- ▶ Bottom valves
- ▶ Pressure reducers
- ▶ Ball valves
- ▶ Plug valves
- ▶ Steam traps
- ▶ Safety valves
- ▶ Butterfly valves
- ▶ Further products on demand



KU_Armaturen_05/10_0001



Klaus Union GmbH & Co. KG

**LIEFERPROGRAMM ARMATUREN
DELIVERY PROGRAM VALVES**

motralec . 4 rue Lavoisier . ZA Lavoisier . 95223 HERBLAY CEDEX. Tel. : 01.39.97.65.10 / Fax. : 01.39.97.68.48
Demande de prix / e-mail : service-commercial@motralec.com . Site Internet : www.motralec.com





Sicherheit und Umweltschutz Security and environmental protection

Klaus Union

Getreu unserem Firmenmotto „Qualität ist unser Erfolg“ bietet Ihnen Klaus Union Produkte von höchster Qualität und unterstützt Sie dabei, alle Anforderungen Ihrer Prozesse zu meistern. Unser weltweites, dichtes Netz an Niederlassungen, Vertretungen und Partnern gewährleistet eine allumfassende Beratung und schnellen Service vor Ort – ganz nach unserer Servicephilosophie „weltweit – kundennah“

Klaus Union

True to our company motto “Quality is our Success” Klaus Union offers you first-class products and supports you in solving the requirements of your processes. In line with our service philosophy „worldwide – close to the customer“, we maintain a global network of affiliates, subsidiaries, marketing agencies and representatives and selected co-operation partners granting you comprehensive advice and prompt service.



Qualitätssicherung

Ein wesentlicher Bestandteil der Unternehmenspolitik ist die Sicherung eines hohen Qualitätsniveaus unserer Produkte. Die qualitätssichernden Maßnahmen werden schon bei unseren Lieferanten eingeleitet. Von der Wareneingangskontrolle bis zur Endmontage werden unsere Produkte ständig kontrolliert. Dieses nach modernen Prinzipien entwickelte Qualitätssicherungssystem entspricht den Anforderungen, welche in internationalen Regelwerken festgelegt sind. Klaus Union ist ein nach DIN EN ISO 9001:2000 zertifiziertes Unternehmen.

Abnahmen

PED, Fire Safe, BAM, TA Luft, ATEX, GOST, RTN

Quality assurance

A major component of our Company policy is to ensure the highest quality of our products. Existing quality assurance procedures with our suppliers are constantly monitored from order placement, delivery control to final assembly. This quality assurance system, developed on modern principles, complies with the requirements of international regulations. Klaus Union is a DIN EN ISO 9001:2000 certified Company.

Approvals

PED, Fire Safe, BAM, TA Luft, ATEX, GOST, RTN



Absperrschieber und -ventile

Gate valves and globe valves

Absperrschieber nach DIN EN/ASME/API

Nennweiten: DN 15 bis DN 1200
Druckstufen: PN 2,5 bis PN 320
Temperaturbereich: -200 °C bis +575 °C

- Konstruktion:**
- ▶ Starrer, elastischer Keil oder Keilplatten
 - ▶ Spindel steigend mit außenliegendem Gewinde
 - ▶ Handrad nicht steigend
 - ▶ Stopfbuchse, Faltenbalg
 - ▶ Flansch oder Anschweißenden

Werkstoffe nach DIN EN/ASTM:

- ▶ Edelstahl
- ▶ Stahlguss
- ▶ Warmfester Stahlguss
- ▶ Kaltzäher Stahlguss

Sonderausführungen und -werkstoffe auf Anfrage.



Gate valves acc. to DIN EN/ASME/API

Nom. Size Range: 1/2" up to 48"
Nom. Pressure Range: Class 150 – 2500
Temperature range: -325 °F up to +1050 °F

- Design:**
- ▶ Solid, flexible wedge or double disc
 - ▶ Rising stem OS&Y
 - ▶ Non-rising handwheel
 - ▶ Stuffing box, bellow sealed
 - ▶ Flange or butt welding ends

Materials acc. to DIN EN/ASTM:

- ▶ Stainless steel
- ▶ Cast steel
- ▶ Heat-resisting steel
- ▶ Cast steel for low temperatures

Special design, features and other materials on demand.

Absperrventile nach DIN EN/ASME/API

Nennweiten: DN 15 bis DN 300
Druckstufen: PN 10 bis PN 160
Temperaturbereich: -200 °C bis +575 °C

- Konstruktion:**
- ▶ Geradsitz- oder Schrägsitzform
 - ▶ Verschraubtes Oberteil
 - ▶ Außenliegendes Spindelgewinde
 - ▶ Handrad steigend
 - ▶ Stopfbuchse, Faltenbalg
 - ▶ Flansch oder Anschweißenden

Werkstoffe nach DIN EN/ASTM:

- ▶ Edelstahl
- ▶ Stahlguss
- ▶ Warmfester Stahlguss
- ▶ Kaltzäher Stahlguss

Sonderausführungen und -werkstoffe auf Anfrage.



Globe valves acc. to DIN EN/ASME/API

Nom. Size Range: 1/2" up to 12"
Nom. Pressure Range: Class 150 – 2500
Temperature range: -325 °F up to +1050 °F

- Design:**
- ▶ Straight or Y-type
 - ▶ Bolted bonnet
 - ▶ Outside screw
 - ▶ Rising handwheel
 - ▶ Stuffing box, bellow sealed
 - ▶ Flange or butt welding ends

Materials acc. to DIN EN/ASTM:

- ▶ Stainless steel
- ▶ Cast steel
- ▶ Heat-resisting steel
- ▶ Cast steel for low temperatures

Special design, features and other materials on demand.

Rückschlagklappen und -ventile

Swing check valves and piston type check valves

Rückschlagklappen nach DIN EN

Nennweiten: DN 50 bis DN 1200
Druckstufen: PN 10 bis PN 320
Temperaturbereich: -200 °C bis +575 °C

Konstruktion:

- ▶ Verschraubter Deckel oder Selbstdichtender Deckelverschluss
- ▶ Innenliegende Welle
- ▶ Flansch oder Anschweißenden

Werkstoffe nach DIN EN/ASTM:

- ▶ Edelstahl
- ▶ Stahlguss
- ▶ Warmfester Stahlguss
- ▶ Kaltzäher Stahlguss

Sonderausführungen und -werkstoffe auf Anfrage.

Swing check valves acc. to DIN EN

Nom. Size Range: 1/2" up to 48"
Nom. Pressure Range: Class 150 – 2500
Temperature range: -325 °F up to +1050 °F

Design:

- ▶ Bolted cover or pressure seal type
- ▶ Inside shaft
- ▶ Flange or butt welding ends

Materials acc. to DIN EN/ASTM:

- ▶ Stainless steel
- ▶ Cast steel
- ▶ Heat-resisting steel
- ▶ Cast steel for low temperatures

Special design, features and other materials on demand.



Rückschlagventile nach DIN EN/ASME

Nennweiten: DN 15 bis DN 300
Druckstufen: PN 10 bis PN 320
Temperaturbereich: -200 °C bis +550 °C

Konstruktion:

- ▶ Geradsitz oder Schrägsitzform
- ▶ Federbelastet
- ▶ Flansch oder Anschweißenden

Werkstoffe nach DIN EN:

- ▶ Edelstahl
- ▶ Stahlguss
- ▶ Warmfester Stahlguss
- ▶ Kaltzäher Stahlguss

Sonderausführungen und -werkstoffe auf Anfrage.

Piston type check valves acc. to DIN EN/ASME

Nom. Size Range: 1/2" up to 12"
Nom. Pressure Range: Class 150 – 2500
Temperature range: -325 °F up to +1000 °F

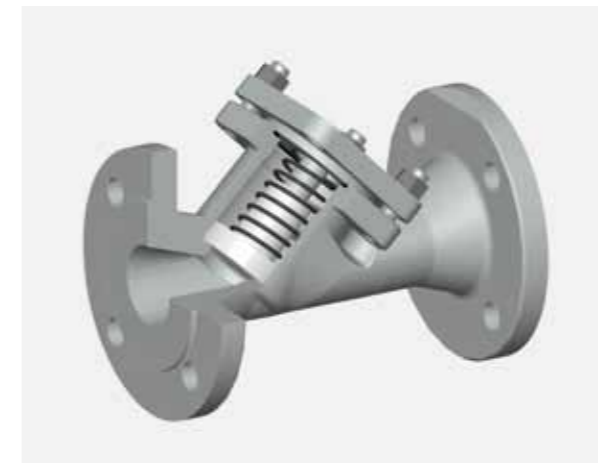
Design:

- ▶ Straight or Y-type
- ▶ Spring loaded
- ▶ Flange or butt welding ends

Materials acc. to DIN EN:

- ▶ Stainless steel
- ▶ Cast steel
- ▶ Heat-resisting steel
- ▶ Cast steel for low temperatures

Special design, features and other materials on demand.



Überströmventile und Schaugläser

Relief valves and sight glasses



Überströmventile nach DIN EN/ASME

Nennweiten: DN 15 bis DN 150
Druckstufen: PN 10 bis PN 63
Temperaturbereich: -200°C bis +300°C

Konstruktion:

- ▶ Schlitzkegel, obere Kegelführung
- ▶ Handrad steigend oder nicht steigend
- ▶ Faltenbalg
- ▶ Flansch

Werkstoffe nach DIN EN:

- ▶ Edelstahl
- ▶ Stahlguss

Sonderausführungen und -werkstoffe auf Anfrage.

Relief valves acc. to DIN EN/ASME

Nom. Size Range: 1/2" up to 6"
Nom. Pressure Range: Class 150 – 300
Temperature range: -325°F up to +570°F

Design:

- ▶ V-port, top-guided
- ▶ Rising or non-rising handwheel
- ▶ Bellow sealed
- ▶ Flange

Materials acc. to DIN EN/ASTM:

- ▶ Stainless steel
- ▶ Cast steel

Special design, features and other materials on demand.

Schaugläser nach DIN EN/ASME

Nennweiten: DN 15 bis DN 300
Druckstufen: PN 10 bis PN 40
Temperaturbereich: -200°C bis +300°C

Konstruktion:

- ▶ Durchgangsform
- ▶ Flansch

Werkstoffe nach DIN EN/ASTM:

- ▶ Edelstahl
- ▶ Stahlguss

Sonderausführungen und -werkstoffe auf Anfrage.

Sight glasses acc. to DIN EN/ASME

Nom. Size Range: 1/2" up to 12"
Nom. Pressure Range: Class 150 – 300
Temperature range: -325°F up to +570°F

Design:

- ▶ Straight through type
- ▶ Flange

Materials acc. to DIN EN/ASTM:

- ▶ Stainless steel
- ▶ Cast steel

Special design, features and other materials on demand.





Schmutzfänger und Bodenablassventile

Strainers and bottom valves

Schmutzfänger nach DIN EN/ASME

Nennweiten: DN 15 bis DN 1000
Druckstufen: PN 10 bis PN 160
Temperaturbereich: -200 °C bis +575 °C

Konstruktion:

- ▶ Schrägsitzform oder T-Form
- ▶ Flansch oder Anschweißenden

Werkstoffe nach DIN EN/ASTM:

- ▶ Edelstahl
- ▶ Stahlguss
- ▶ Warmfester Stahlguss
- ▶ Kaltzäher Stahlguss

Sonderausführungen und -werkstoffe auf Anfrage.

Strainers acc. to DIN EN/ASME

Nom. Size Range: 1/2" up to 40"
Nom. Pressure Range: Class 150 – 2500
Temperature range: -325 °F up to +1050 °F

Design:

- ▶ Y-type oder T-type
- ▶ Flange or butt welding ends

Materials acc. to DIN EN/ASTM:

- ▶ Stainless steel
- ▶ Cast steel
- ▶ Heat-resisting steel
- ▶ Cast steel for low temperatures

Special design, features and other materials on demand.

Bodenablassventile nach DIN EN/ASME

Nennweiten: DN 15 bis DN 200
Druckstufen: PN 10 bis PN 40
Temperaturbereich: -200 °C bis +575 °C

Konstruktion:

- ▶ Kegel in Behälter öffnend
- ▶ Spindel steigend mit außenliegendem Gewinde
- ▶ Handrad nicht steigend
- ▶ Stopfbuchse
- ▶ Flansch

Werkstoffe nach DIN EN/ASTM:

- ▶ Edelstahl

Sonderausführungen und -werkstoffe auf Anfrage.

Bottom valves acc. to DIN EN/ASME

Nom. Size Range: 1/2" up to 8"
Nom. Pressure Range: Class 150 – 300
Temperature range: -325 °F up to +1050 °F

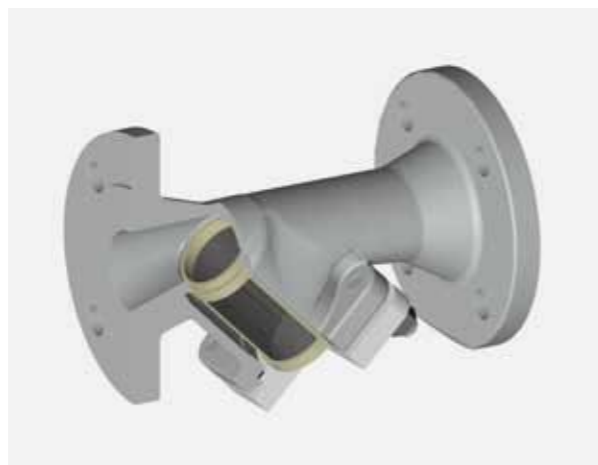
Design:

- ▶ Disc opens into tank
- ▶ Rising stem OS&Y
- ▶ Non-rising handwheel
- ▶ Stuffing box
- ▶ Flange

Materials acc. to DIN EN/ASTM:

- ▶ Stainless steel

Special design, features and other materials on demand.



Kugelhähne und Dual-Expanding-Ventile

Ball valves and dual expanding valves



Kugelhähne nach DIN EN/ASME

Nennweiten: DN 15 bis DN 1400
Druckstufen: PN 10 bis PN 400
Temperaturbereich: -200 °C bis +550 °C

- Konstruktion:**
- ▶ Voller oder reduzierter Durchgang
 - ▶ Schwimmende Kugel
 - ▶ Zapfengelagert
 - ▶ Handhebel/Handgetriebe
 - ▶ Stopfbuchse, O-Ring
 - ▶ Flansch oder Anschweißenden
 - ▶ Sitz: PTFE, metallisch

Werkstoffe nach DIN EN/ASTM:

- ▶ Edelstahl
- ▶ Stahlguss

Sonderausführungen und -werkstoffe auf Anfrage.



Ball valves acc. to DIN EN/ASME

Nom. Size Range: 1/2" up to 56"
Nom. Pressure Range: Class 150 – 2500
Temperature range: -325 °F up to +1020 °F

- Design:**
- ▶ Full or reduced bore
 - ▶ Floating ball
 - ▶ Trunnion mounted
 - ▶ Hand lever/gearbox
 - ▶ Stuffing box, O-ring
 - ▶ Flange or butt welding ends
 - ▶ Seat: PTFE, metal

Materials acc. to DIN EN/ASTM:

- ▶ Stainless steel
- ▶ Cast steel

Special design, features and other materials on demand.

Dual expanding valve nach DIN EN/ASME

Nennweiten: DN 50 bis DN 900
Druckstufen: PN 10 bis PN 100
Temperaturbereich: -200 °C bis +200 °C

- Konstruktion:**
- ▶ Voller oder reduzierter Durchgang
 - ▶ Handrad/Handgetriebe
 - ▶ Flansch
 - ▶ Viton, H-NBR

Werkstoffe nach DIN EN/ASTM:

- ▶ Edelstahl
- ▶ Stahlguss

Sonderausführungen und -werkstoffe auf Anfrage.



Dual expanding valve acc. to DIN EN/ASME

Nom. Size Range: 2" up to 36"
Nom. Pressure Range: Class 150 – 600
Temperature range: -325 °F up to +390 °F

- Design:**
- ▶ Full or reduced bore
 - ▶ Handwheel/hand gear
 - ▶ Flange
 - ▶ Viton, H-NBR

Materials acc. to DIN EN/ASTM:

- ▶ Stainless steel
- ▶ Cast steel

Special design, features and other materials on demand.



Klappen und Kondensatableiter Butterfly valves and steam traps

Klappen nach DIN EN/ASME

Nennweiten: DN 15 bis DN 2000
Druckstufen: PN 10 bis PN 100
Temperaturbereich: -200 °C bis +550 °C

- Konstruktion:**
- ▶ Zentrisch, doppel-exzentrisch, dreifach-exzentrisch
 - ▶ Handhebel/Handgetriebe
 - ▶ Zwischenflansch, Anflansch, Doppelflansch, Anschweißenden
 - ▶ Stopfbuchse, O-Ring

Werkstoffe nach DIN EN/ASTM:

- ▶ Edelstahl
- ▶ Stahlguss

Sonderausführungen und -werkstoffe auf Anfrage.

Butterfly valves acc. to DIN EN/ASME

Nom. Size Range: 1/2" up to 80"
Nom. Pressure Range: Class 150 – 600
Temperature range: -325 °F up to +1022 °F

- Design:**
- ▶ Centric, double-eccentric, triple-eccentric
 - ▶ Hand lever/gearbox
 - ▶ Wafer type, lug type, double flanged or butt welding ends
 - ▶ Stuffing box, O-ring

Materials acc. to DIN EN/ASTM:

- ▶ Stainless steel
- ▶ Cast steel

Special design, features and other materials on demand.



Kondensatableiter nach DIN EN/ASME

Nennweiten: DN 15 bis DN 50
Druckstufen: PN 10 bis PN 630

- Konstruktion:**
- ▶ Bi-Metall oder Schwimmer
 - ▶ Flansch, Einschweißmuffe, Anschweißenden

Werkstoffe nach DIN EN/ASTM:

- ▶ Edelstahl
- ▶ Stahlguss

Sonderausführungen und -werkstoffe auf Anfrage.

Steam traps acc. to DIN EN/ASME

Nom. Size Range: 1/2" up to 2"
Nom. Pressure Range: Class 150 – 2500

- Design:**
- ▶ Bi-metal or floating type
 - ▶ Flange, socket welding ends, butt welding ends

Materials acc. to DIN EN/ASTM:

- ▶ Stainless steel
- ▶ Cast steel

Special design, features and other materials on demand.

