

Utilisation

Les pompes MultiStream conviennent au refoulement des eaux usées dans les stations de pompage communales et industrielles ainsi que dans les bassins de rétention d'eaux pluviales. Les petits modèles conviennent également, entre autres, dans la gestion des catastrophes.

Les pompes submersibles sont livrables en version UAK (sans protection antidéflagrante) ou UFK (avec protection antidéflagrante).

Le jeu axial ajustable des pompes à roue monocanal permet, en cas de signes d'usure, d'optimiser l'efficacité de la pompe grâce à un rattrapage de jeu à l'aide d'une seule vis. Cela peut être effectué sur place lors de la maintenance de la pompe sans engager de frais. Ainsi, le débit de refoulement de la pompe reste optimal à long terme.

Les pompes pour eaux usées MultiStream seront de préférence utilisées pour :

- les eaux usées contenant des fibres
- les eaux usées contenant des matières solides
- les eaux mixtes
- les eaux usées brutes
- les boues brutes
- les eaux pluviales

Caractéristiques techniques

Pompe

Verticale, monoétagée, submersible, corps de pompe avec sortie horizontale, roue monocanal et bout d'arbre court. Cela signifie une durée de vie plus longue pour les roulements à billes et garnitures mécaniques d'étanchéité.


Type de palier

Arbre commun pour pompe et moteur, roulement à billes rigide et roulement à billes oblique, lubrifiés à la graisse.

Étanchéité

Garniture mécanique d'étanchéité au carbure de silicium indépendante du sens de rotation côté fluide, chambre à huile et garniture mécanique d'étanchéité au carbone ou au carbure de silicium (ou bague d'étanchéité radiale double jusqu'au type 35) côté moteur, protection contre la marche à sec.

Moteur

Moteur submersible, indice de protection IP 68, fonctionnement à partir d'une fiche spéciale ou coffret de commande, protégé par des isothermes. Types UFK testés PTB, désignation Ex.  II 2 G Ex d IIB T4

Matériaux

Corps de pompe, carter-moteur et roue à aubes en fonte grise (roue monocanal avec $n = 2800 \text{ min}^{-1}$ à partir de type 55/2 en fonte à graphite sphéroïdal (fonte GS)), arbre totalement protégé contre le liquide pompé, câble souple en caoutchouc.

Installation

Pompe pour montage vertical avec barres de guidage ou trépied. Raccord par bride selon DIN, raccord de couplage taille B ou raccord de flexible 3" possible.

Fourniture

Pompe certifiée selon DIN EN 12050 avec un câble de 10 m sans fiche, sans pied:

- a) en tant que pompe pour eaux usées UAK
- b) en tant que pompe pour eaux usées UFK avec protection antidéflagrante



Modes de fonctionnement jusqu'à une température de 40°C des matières à pomper.

UAK/UFK moteur immergé : fonctionnement permanent (S1)

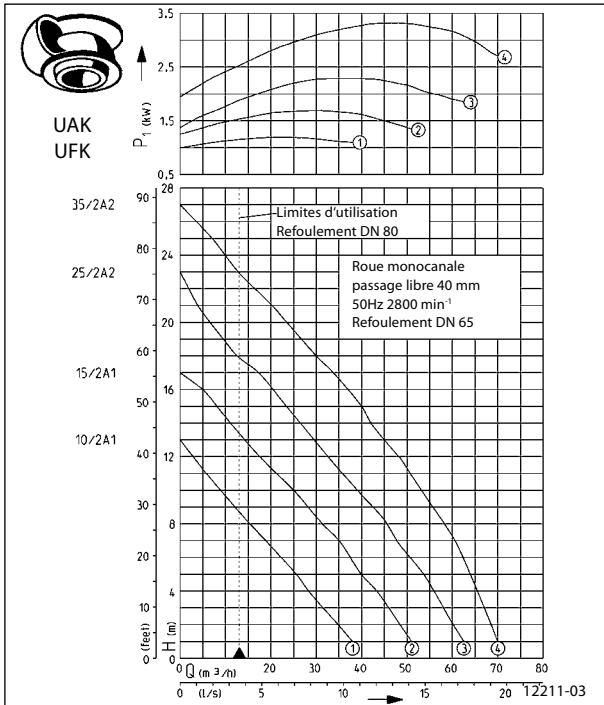
UAK/UFK moteur dénoyé : service discontinu (S3)

(par ex. 15% = 1,5 min. de service et 8,5 min. d'arrêt)

- Roue monocanal ajustable sur place
- Raccordement au choix en PN 6 ou PN 10
- Protection contre la marche à sec
- Chambre à huile contrôlable
- Jonction de câbles par connecteur (UAK/UFK 10...-100...)
- Garniture mécanique d'étanchéité en SiC indépendante du sens de rotation
- Entrée de câble étanche
- Protection moteur par isothermes



DN 65 **n = 2800 min⁻¹**



Le débit minimum à l'intérieur de la conduite d'eau (fin pression) de v = 0,7 m/s figure comme limite de fonctionnement dans le diagramme H-Q. Plage de tolérance selon ISO 9906

Performances

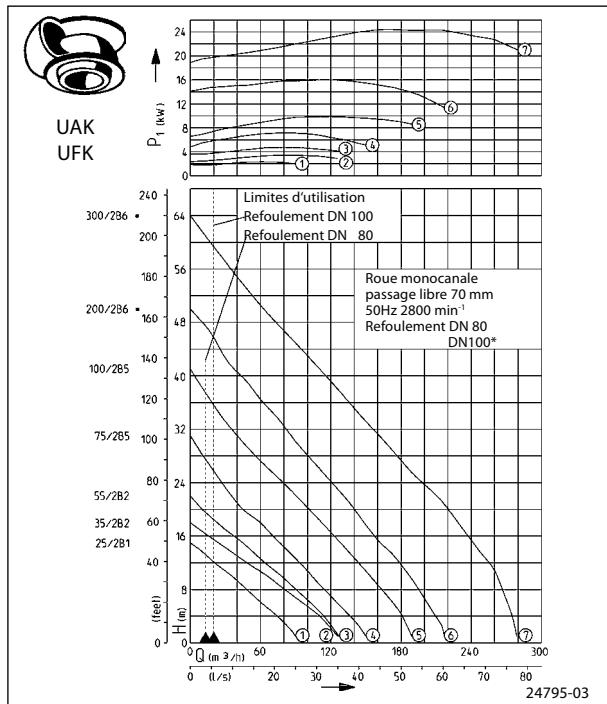
Type UAK/UFK	1	2	3	4	5	6	7	8	9	10	12	14	16	18	20	22	24	H [m]					
10/2 A1	38	35	32	29	26	22	19	15	12	9	Débit de refoulement Q [m ³ /h]												
15/2 A1	50	48	46	43	40	37	35	32	28	25									18	11	5		
25/2 A2	62	60	58	56	54	51	48	46	42	39									33	27	20	13	7
35/2 A2	70	69	67	66	64	63	61	58	56	53									48	43	37	30	24

Caractéristiques techniques

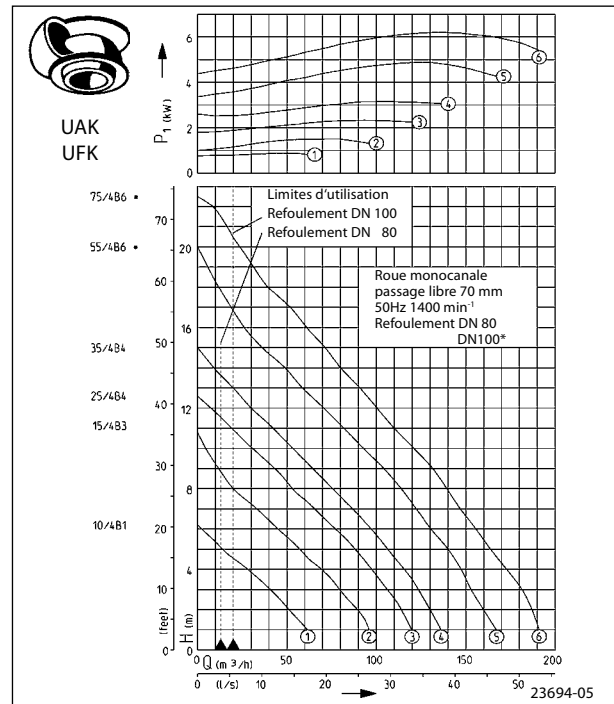
Type UAK/UFK	Tension (50 Hz) Volt	Puissance moteur (kW)		Fonctionnement S3-%	Intensité nominale Ampère	Vitesse de rotation min. ⁻¹	Câble (10m) H07RN-F-	Protection primaire	Bride de refoulement PN 6/10	Passage libre (mm)	Poids env.
		P ₁	P ₂								
10/2 A1	3/PE~230/400	1,30	1,10	60	4,6/2,7	2943	° 6 G 1,5	10 A	DN 65	40	41 kg
15/2 A1	3/PE~230/400	1,80	1,50	50	5,7/3,3	2910	° 6 G 1,5	10 A	DN 65	40	42 kg
25/2 A2	3/PE~230/400	2,60	2,10	40	7,6/4,4	2860	° 6 G 1,5	10 A	DN 65	40	48 kg
35/2 A2	3/PE~230/400	3,70	3,04	40	11,5/6,6	2895	° 6 G 1,5	10 A	DN 65	40	52 kg

° enfichable

DN 80 / DN 100 n = 2800 min⁻¹



DN 80 / DN 100 n = 1400 min⁻¹



Le débit minimum à l'intérieur de la conduite d'eau (fin pression) de v = 0,7 m/s figure comme limite de fonctionnement dans le diagramme H-Q.

Plage de tolérance selon ISO 9906

Performances

Type UAK/UFK	1	3	6	9	12	15	18	21	24	27	30	33	36	40	43	46	50	53	56	60	H [m]	
25/2 B1	91	80	62	43	21																	Débit de refoulement Q [m³/h]
35/2 B2	126	117	97	73	49	23																
55/2 B2	127	118	103	85	65	44	24	6														
75/2 B5	150	142	126	110	93	77	59	42	27	15												
100/2 B5	190	184	173	159	144	129	113	97	78	63	46	32	18									
200/2 B6	217	215	204	191	177	162	149	136	120	104	91	77	62	43	28	19						
300/2 B6	280	277	270	263	254	242	229	216	199	183	167	152	136	113	100	84	63	49	34	17		
Type UAK/UFK	1	2	3	4	5	6	7	8	9	10	11	12	14	15	16	17	18	20			H [m]	
10/4 B1	60	51	40	28	14	3																Débit de refoulement Q [m³/h]
15/4 B3	98	89	79	69	57	45	33	20	12	5												
25/4 B4	120	114	106	97	87	77	65	53	43	31	19											
35/4 B4	132	125	119	112	104	95	85	74	64	53	43	30	10									
55/4 B6	167	160	154	147	140	132	123	114	104	93	82	72	49	39	28	19	12					
75/4 B6	191	188	181	173	163	157	149	141	131	122	113	104	82	73	62	52	41	24				

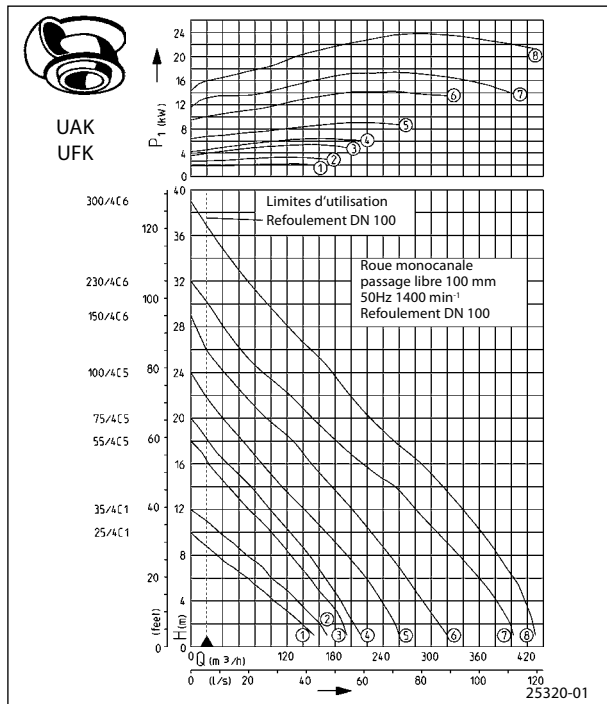
Caractéristiques techniques

Type	Tension (50 Hz) Volt	Puissance moteur (kW)		Fonctionnement S3-%	Intensité nominale Ampère	Vitesse de rotation min. ⁻¹	Câble (10m) H07RN-F-	Protection primaire	Bride de Refoulement PN 6/10	Passage libre (mm)	Poids env.
		P ₁	P ₂								
25/2 B1	3/PE~230/400	2,60	2,10	40	7,6/ 4,4	2860	° 6 G 1,5	10 A	DN 80	70	45 kg
35/2 B2	3/PE~230/400	3,70	3,04	40	11,5/ 6,6	2895	° 6 G 1,5	10 A	DN 80	70	55 kg
55/2 B2	3/PE~400/690	5,20	4,45	40	8,7/ 5,0	2910	° 10 G 2,5	*16 A	DN 80	70	88 kg
75/2 B5	3/PE~400/690	7,70	6,60	30	13,2/ 7,7	2925	° 10 G 2,5	*20 A	DN 80	70	98 kg
100/2 B5	3/PE~400/690	10,50	9,20	30	17,6/10,2	2920	° 10 G 2,5	*25 A	DN 80	70	121 kg
200/2 B6	3/PE~400/690	17,30	15,40	45	28,8/16,7	2940	10 G 2,5	*35 A	DN 100	70	212 kg
300/2 B6	3/PE~400/690	27,00	24,45	35	43,0/24,7	2950	7G6+3x1	*50 A	DN 100	70	257 kg
10/4 B1	3/PE~230/400	0,95	0,73	50	4,2/ 2,4	1466	° 6 G 1,5	10 A	DN 80	70	45 kg
15/4 B3	3/PE~230/400	1,80	1,40	40	5,9/ 3,4	1426	° 6 G 1,5	10 A	DN 80	70	50 kg
25/4 B4	3/PE~230/400	2,70	2,04	25	7,9/ 4,6	1376	° 6 G 1,5	10 A	DN 80	70	59 kg
35/4 B4	3/PE~230/400	3,50	2,65	25	12,0/ 6,9	1424	° 6 G 1,5	10 A	DN 80	70	62 kg
55/4 B6	3/PE~400/690	5,80	4,65	20	10,2/ 5,9	1430	° 10 G 2,5	*16 A	DN 100	70	111 kg
75/4 B6	3/PE~400/690	7,20	5,90	25	12,8/ 7,4	1432	° 10 G 2,5	*20 A	DN 100	70	116 kg

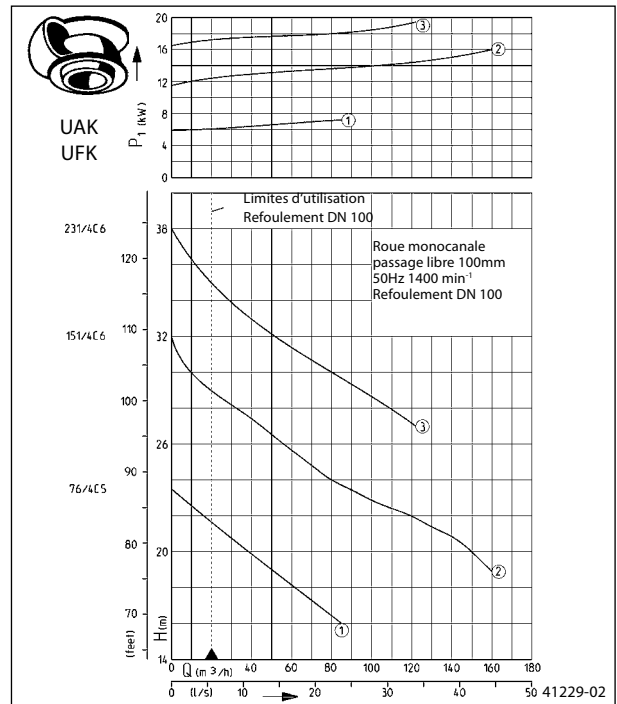
° enfichable

* valeur pour démarrage/Y/Δdémarrage

DN 100 n = 1400 min⁻¹



DN 100 n = 1400 min⁻¹



Performances

Type UAK/UFK	1	3	5	7	9	12	14	16	18	20	23	24	26	27	28	29	30	31	34	37	38	H [m]	
25/4 C1	154	122	87	51	16																		
35/4 C1	170	146	119	89	54																		
55/4 C5	198	181	160	136	112	74	45	22															
75/4 C5	212	195	179	160	138	99	74	46	22														
100/4 C5	260	247	228	207	182	142	114	89	65	40	9												
150/4 C6	320	302	280	260	236	202	177	152	126	96	54	43	20	14	8								
230/4 C6	405	390	372	344	320	283	255	218	182	155	110	91	62	51	40	32	22	8					
300/4 C6	430	421	411	393	374	341	315	289	254	225	188	176	151	135	117	107	95	83	47	19	10		
Type UAK/UFK	1	3	5	7	9	12	14	16	18	20	23	24	26	27	28	29	30	31	34	37	38	H [m]	
76/4 C5									85	62	38	9											
151/4 C6										149	101	81	54	44	35	23	10						
231/4 C6														125	111	94	80	68	31				

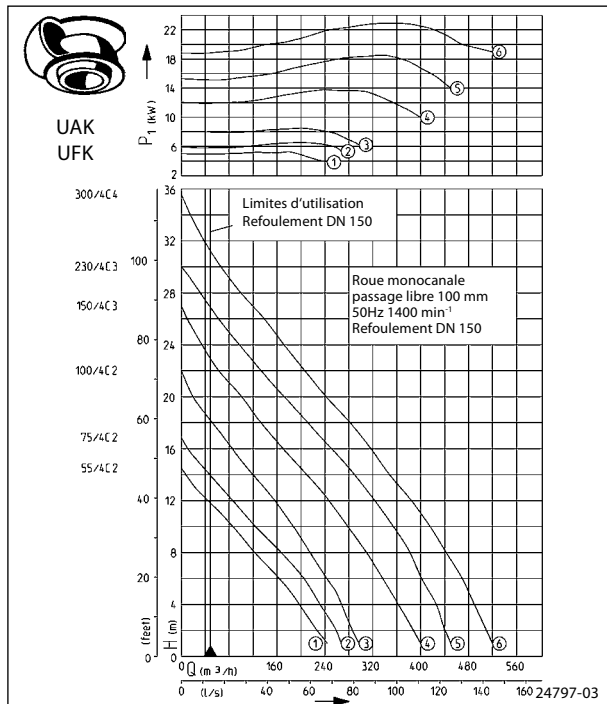
Caractéristiques techniques

Type UAK/UFK	Tension (50 Hz) Volt	Puissance moteur (kW)		Fonctionnement S3-%	Intensité nominale Ampère	Vitesse de rotation min. ⁻¹	Câble (10m) H07RN-F-	Protection primaire	Bride de refoulement PN 6/10	Passage libre (mm)	Poids env.
		P ₁	P ₂								
25/4 C1	3/PE~230/400	2,40	1,90	30	7,3/ 4,2	1395	° 6 G 1,5	10 A	DN 100	100	63 kg
35/4 C1	3/PE~230/400	3,50	2,65	25	12,0/ 6,9	1424	° 6 G 1,5	10 A	DN 100	100	67 kg
55/4 C5	3/PE~400/690	5,80	4,65	20	10,2/ 5,9	1430	° 10 G 2,5	*16 A	DN 100	100	119 kg
75/4 C5	3/PE~400/690	7,20	5,90	25	12,8/ 7,4	1432	° 10 G 2,5	*20 A	DN 100	100	124 kg
100/4 C5	3/PE~400/690	9,50	7,94	25	17,2/10,0	1444	° 10 G 2,5	*25 A	DN 100	100	138 kg
150/4 C6	3/PE~400/690	15,00	13,20	40	26,7/15,5	1466	10 G 2,5	*35 A	DN 100	100	247 kg
230/4 C6	3/PE~400/690	19,30	17,00	35	34,1/19,8	1460	10 G 2,5	*35 A	DN 100	100	275 kg
300/4 C6	3/PE~400/690	25,50	22,65	25	45,5/26,4	1460	7G6+3x1	*50 A	DN 100	100	296 kg
76/4 C5	3/PE~400/690	8,25	6,70	15	14,2/ 8,2	1409	° 10 G 2,5	*20 A	DN 100	100	124 kg
151/4 C6	3/PE~400/690	17,50	15,30	25	30,6/17,7	1452	10 G 2,5	*35 A	DN 100	100	247 kg
231/4 C6	3/PE~400/690	22,00	19,10	25	37,9/22,0	1446	10 G 2,5	*35 A	DN 100	100	276 kg

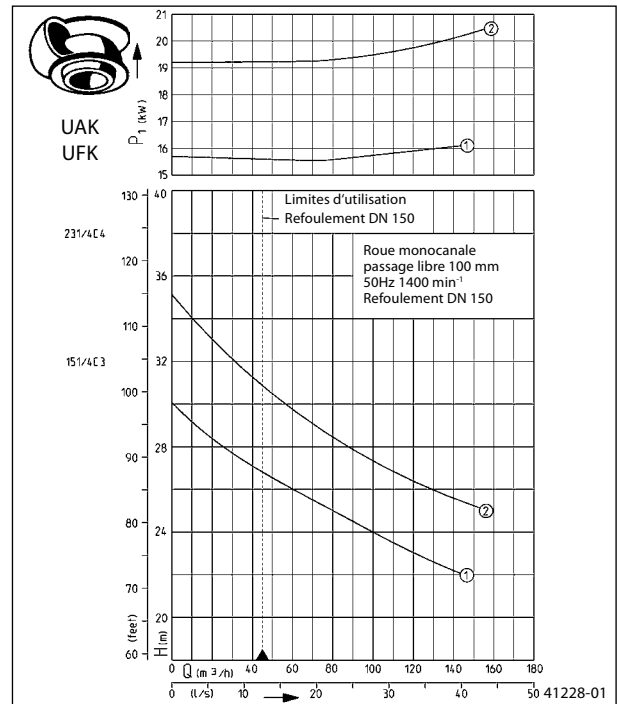
° enfichable

* valeur pour démarrage Y/Δ-démarrage

DN 150 **n = 1400 min⁻¹**



DN 150 **n = 1400 min⁻¹**



Performances

Type UAK/UFK	1	3	5	7	9	11	13	15	17	19	20	21	24	25	27	29	30	31	33	34	H [m]		
55/4 C2	245	214	184	144	105	62	22															Débit de refoulement Q [m ³ /h]	
75/4 C2	270	245	216	185	146	105	64	26															
100/4 C2	300	278	258	229	202	167	130	96	65	33	18												
150/4 C3	400	373	349	325	295	263	227	192	150	116	100	81	34	21									
230/4 C3	455	434	415	394	369	338	308	272	231	191	172	153	98	80	45	17							
300/4 C4	520	500	478	455	426	399	364	334	298	263	242	223	172	157	118	83	66	51	26	15			
Type UAK/UFK	1	3	5	7	9	12	14	16	18	20	23	24	26	27	28	29	30	31	34	37	38	H [m]	
151/4 C3											119	98	61	44	28	15							Débit de refoulement Q [m ³ /h]
231/4 C4												136	113	92	75	59	43	7					

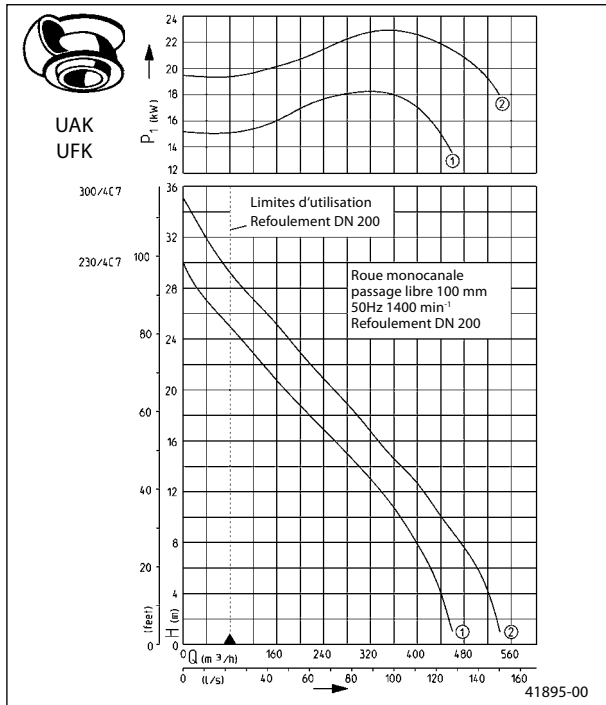
Caractéristiques techniques

Type UAK/UFK	Tension (50 Hz) Volt	Puissance moteur (kW)		Fonctionnement S3 %	Intensité nominale Ampère	Vitesse de rotation min. ⁻¹	Câble (10m) H07RN-F-	Protection primaire	Bride de refoulement PN 6/10	Passage libre (mm)	Poids env.
		P ₁	P ₂								
55/4 C2	3/PE~400/690	5,80	4,65	20	10,2/ 5,9	1430	° 10 G 2,5	*16 A	DN 150	100	125 kg
75/4 C2	3/PE~400/690	7,20	5,90	25	12,8/ 7,4	1432	° 10 G 2,5	*20 A	DN 150	100	131 kg
100/4 C2	3/PE~400/690	9,50	7,94	25	17,2/10,0	1444	° 10 G 2,5	*25 A	DN 150	100	149 kg
150/4 C3	3/PE~400/690	15,00	13,20	40	26,7/15,5	1466	10 G 2,5	*35 A	DN 150	100	268 kg
230/4 C3	3/PE~400/690	19,30	17,00	35	34,1/19,8	1460	10 G 2,5	*35 A	DN 150	100	288 kg
300/4 C4	3/PE~400/690	25,50	22,65	25	45,5/26,4	1460	7G6+3x1	*50 A	DN 150	100	308 kg
151/4 C3	3/PE~400/690	17,50	15,30	25	30,6/17,7	1452	10 G 2,5	*35 A	DN 150	100	269 kg
231/4 C4	3/PE~400/690	22,00	19,10	25	37,9/22,0	1446	10 G 2,5	*35 A	DN 150	100	290 kg

° enfilable

* valeur pour démarrage/Δ-démarrage

DN 200 **n = 1400 min⁻¹**



Le débit minimum à l'intérieur de la conduite d'eau (fin pression) de $v = 0,7$ m/s figure comme limite de fonctionnement dans le diagramme H-Q.

Performances

Type UAK/UFK	1	3	5	7	9	11	13	15	17	19	20	21	24	25	27	29	30	31	33	34	H [m]	
230/4 C7	460	443	429	409	387	358	322	282	240	196	177	158	97	78	42	11	Débit de refoulement Q [m³/h]					
300/4 C7	540	524	509	483	453	427	396	355	318	280	258	238	180	165	126	87	71	54	26	15		

Caractéristiques techniques

Type UAK/UFK	Tension (50 Hz) Volt	Puissance moteur (kW)		Fonctionnement S3 %	Intensité nominale Ampère	Vitesse de rotation min. ⁻¹	Câble (10m) H07RN-F-	Protection primaire	Bride de refoulement PN 10	Passage libre	Poids env.
		P ₁	P ₂								
230/4 C7	3/PE~400/690	19,3	17,0	35	34,1/19,8	1460	10 G 2,5	*35 A	DN 200	100	295 kg
300/4 C7	3/PE~400/690	25,5	22,65	25	45,5/26,4	1460	7 G 6+3x1	*50 A	DN 200	100	315 kg

* valeur pour Y/Δ-démarrage

Utilisation

Les pompes MultiFree conviennent au refoulement des eaux usées dans les stations de pompage communales et industrielles ainsi que dans les bassins de rétention d'eaux pluviales. Les petits modèles conviennent également, entre autres, dans la gestion de catastrophes naturelles.

Les pompes submersibles sont livrables en version UAK (sans protection antidéflagrante) ou UFK (avec protection antidéflagrante).

Les pompes pour eaux usées MultiFree seront de préférence utilisées pour:

- les eaux usées contenant des fibres ayant tendance à s'entremêler
- les eaux usées contenant des matières solides
- les eaux usées abrasives
- les eaux usées contenant des inclusions de gaz ou d'air
- les eaux mixtes
- les eaux usées brutes
- les boues brutes
- les eaux de surface
- les eaux pluviales

Caractéristiques techniques

Pompe

Verticale, monoétagée, submersible, corps de pompe avec sortie horizontale, roue à effet vortex et bout d'arbre court. Cela signifie une durée de vie plus longue pour les roulements à billes et les garnitures mécaniques d'étanchéité


Type de palier

Arbre commun pour pompe et moteur, roulement à billes rigide et roulement à billes oblique, lubrifiés à la graisse.

Étanchéité

Garniture mécanique d'étanchéité au carbure de silicium indépendante du sens de rotation côté fluide, chambre à huile et garniture mécanique d'étanchéité au carbone ou au carbure de silicium (ou bague d'étanchéité radiale double jusqu'au type 35) côté moteur, protection contre la marche à sec.

Moteur

Moteur submersible, indice de protection IP 68, fonctionnement à partir d'une fiche spéciale ou coffret de commande, protégé par des ipsothermes, types UFK testés PTB, désignation Ex.  II 2 G Ex d IIB T4.

Matériaux

Corps de pompe, carter-moteur et roue à aubes en fonte grise (type 55 + 75 en fonte à graphite sphéroïdal (fonte GS), arbre totalement protégé contre le liquide pompé, câble souple en caoutchouc.

Installation

Pompe pour montage vertical avec barres de guidage ou trépied. Raccord par bride selon DIN, raccord de couplage taille B ou raccord de flexible 3" possible

Fourniture

Pompe certifiée selon DIN EN 12050 avec un câble de 10 m sans fiche, sans pied.

- a) en tant que pompe pour eaux usées UAK
- b) en tant que pompe pour eaux usées UFK avec protection antidéflagrante



Modes de fonctionnement jusqu'à une température de 40°C des matières à pomper.

UAK/UFK moteur immergé : fonctionnement permanent S1

UAK/UFK moteur remonté : service discontinu S3

(par ex. 15% = 1,5 min. de service et 8,5 min. d'interruption)

■ Raccordement au choix en PN 6 ou PN 10

■ Protection contre la marche à sec

■ Chambre à huile contrôlable

■ Jonction de câbles par connecteur

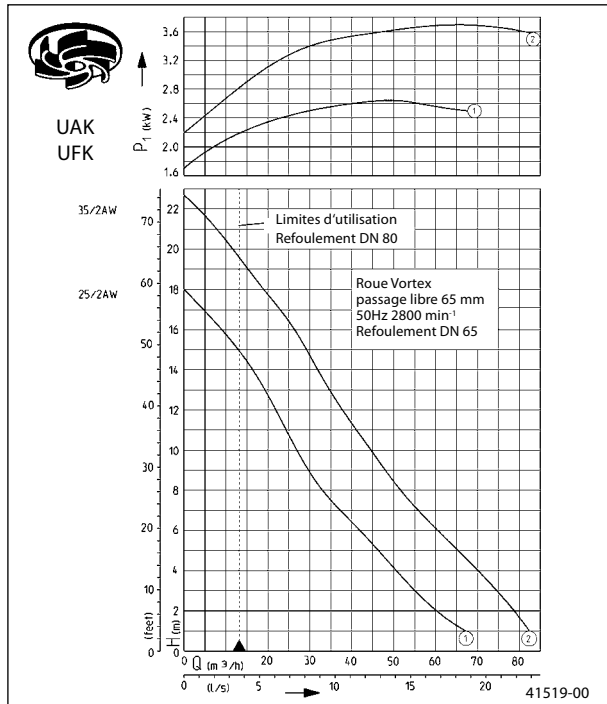
■ Garniture mécanique d'étanchéité en SiC indépendante du sens de rotation

■ Entrée de câble étanche

■ Protection moteur par ipsothermes

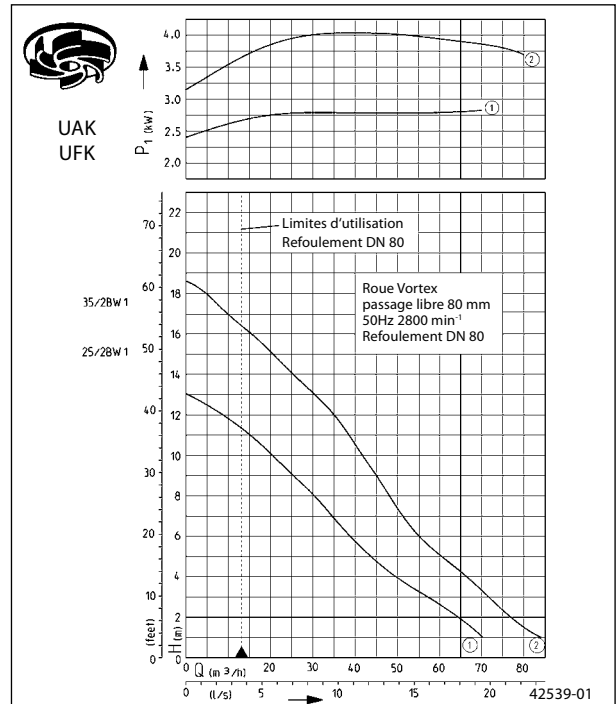


DN 65 **n = 2800 min⁻¹**



Le débit minimum à l'intérieur de la conduite d'eau (fin pression) de $v = 0,7$ m/s figure comme limite de fonctionnement dans le diagramme H-Q.

DN 80 **n = 2800 min⁻¹**



Plage de tolérance selon ISO 9906

Performances

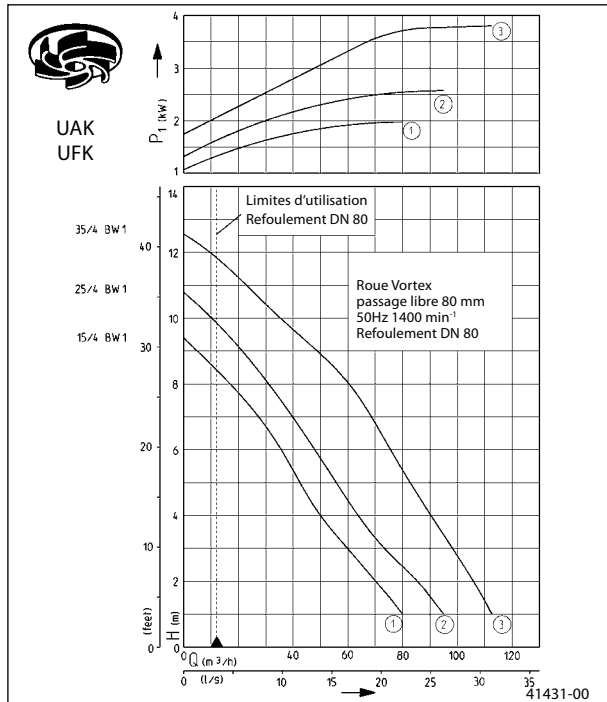
Types UAK/UFK	1	2	3	4	5	6	7	8	9	10	12	14	16	18	20	H [m]
25/2 AW	68	61	55	51	46	41	37	33	30	27	22	16	9	Débit de refoulement Q [m ³ /h]		
35/2 AW	82	80	76	70	65	59	56	52	48	44	38	32	26	19	11	
Types UAK/UFK	1	2	3	4	5	6	7	8	9	10	12	14	16	H [m]		
25/2 BW1	67	61	54	48	43	38	34	31	26	21	10			Débit de refoulement Q [m ³ /h]		
35/2 BW1	85	77	62	67	61	55	52	48	45	42	35	25	15	5		

Caractéristiques techniques

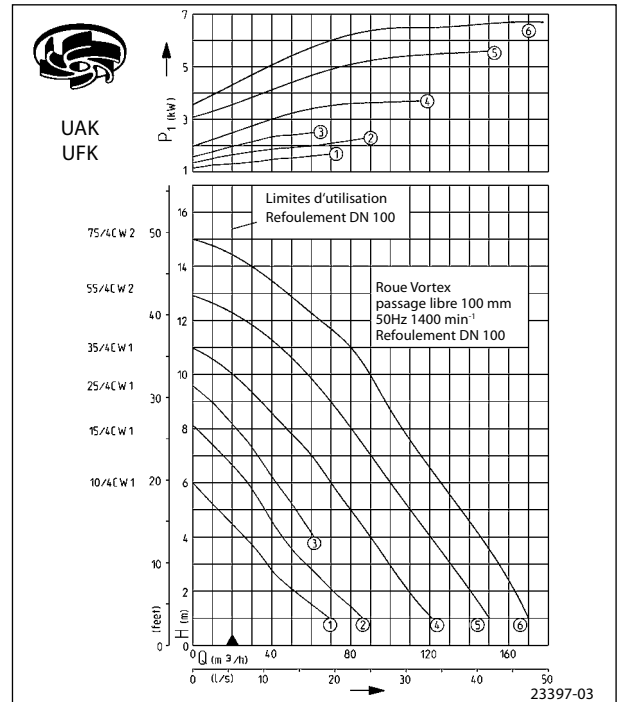
Types	Tension (50 Hz) Volt	Puissance moteur (kW)		Fonctionnement S3-%	Intensité nominale Ampère	Vitesse de rotation min. ⁻¹	Câble (10m) H07RN-F-	Protection primaire	Bride de refoulement PN 6/10	Passage libre (mm)	Poids env.
		P ₁	P ₂								
25/2 AW	3/PE~230/400	2,90	2,30	35	8,5/4,9	2835	° 6 G 1,5	10 A	DN 65	65	43 kg
35/2 AW	3/PE~230/400	4,05	3,34	35	12,3/7,1	2884	° 6 G 1,5	10 A	DN 65	65	46 kg
25/2 BW1	3/PE~230/400	3,30	2,50	25	9,4/5,4	2810	° 6 G 1,5	10 A	DN 80	80	46 kg
35/2 BW1	3/PE~230/400	4,40	3,60	30	13,1/7,6	2878	° 6 G 1,5	10 A	DN 80	80	49 kg

° enfichable

DN 80 **n = 1400 min⁻¹**



DN 100 **n = 1400 min⁻¹**



Le débit minimum à l'intérieur de la conduite d'eau (fin pression) de v = 0,7 m/s figure comme limite de fonctionnement dans le diagramme H-Q. Plages de tolérance selon ISO 9906

Plage de tolérance selon ISO 9906

Performances

Type UAK/UFK	1	2	3	4	5	6	7	8	9	10	11	12	15	H [m]	
15/4 BW1	80	70	60	50	42	35	27	18	5					Débit de refoulement Q [m ³ /h]	
25/4 BW1	95	85	74	64	55	47	40	32	21	9					
35/4 BW1	115	107	98	90	82	75	68	59	49	35	23	10			
Type UAK/UFK	1	2	3	4	5	6	7	8	9	10	11	12	13	14	H [m]
10/4 CW1	68	51	37	26	15										Débit de refoulement Q [m ³ /h]
15/4 CW1	87	71	57	46	37	28	17								
25/4 CW1	-	-	-	61	53	42	32	23							
35/4 CW1	122	112	100	90	81	71	60	48	35	20	3				
55/4 CW2	151	141	131	121	109	100	91	80	69	58	44	24			
75/4 CW2	170	165	155	145	135	125	116	106	98	89	79	66	50	26	

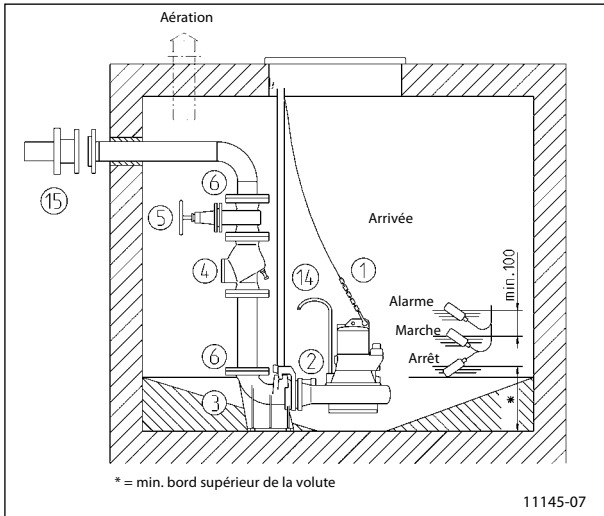
Caractéristiques techniques

Type UAK/UFK	Tension (50 Hz) Volt	Puissance moteur (kW) P ₁ P ₂		Fonctionnement S3-%	Intensité nominale Ampère	Vitesse de rotation min. ⁻¹	Câble (10m) H07RN-F-	Protection primaire	Bride de refoulement PN 6/10	Passage libre (mm)	Poids env.
15/4 BW1	3/PE~230/400	2,20	1,70	35	7,0/4,0	1405	° 6 G 1,5	10 A	DN 80	80	47 kg
25/4 BW1	3/PE~230/400	2,80	2,10	25	8,2/4,7	1372	° 6 G 1,5	10 A	DN 80	80	47 kg
35/4 BW1	3/PE~230/400	4,20	3,20	20	13,0/7,8	1404	° 6 G 1,5	10 A	DN 80	80	51 kg
10/4 CW1	3/PE~230/400	1,80	1,40	40	5,9/3,4	1426	° 6 G 1,5	10 A	DN 100	100	49 kg
15/4 CW1	3/PE~230/400	2,40	1,90	30	7,3/4,2	1395	° 6 G 1,5	10 A	DN 100	100	49 kg
25/4 CW1	3/PE~230/400	2,70	2,04	25	7,9/4,6	1376	° 6 G 1,5	10 A	DN 100	100	49 kg
35/4 CW1	3/PE~230/400	4,20	3,20	20	13,0/7,8	1404	° 6 G 1,5	10 A	DN 100	100	53 kg
55/4 CW2	3/PE~400/690	6,20	5,00	20	11,0/6,35	1440	° 10 G 2,5	*16 A	DN 100	100	113 kg
75/4 CW2	3/PE~400/690	7,40	6,10	25	13,1/7,6	1440	° 10 G 2,5	*20 A	DN 100	100	117 kg

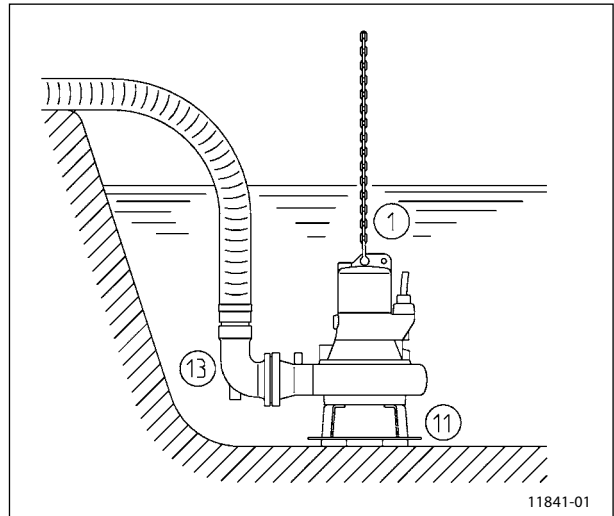
° enfichable

* valeur pour démarrage V/Δ-démarrage

Exemple de montage jeu de barres de guidage



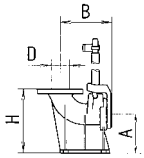
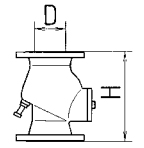
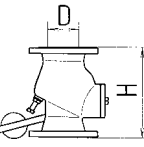


Exemple de montage sur trépied



Accessoires

Classification des pompes par ex. UAK 35/4 B4

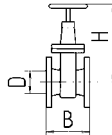
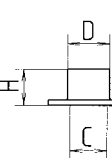
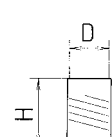

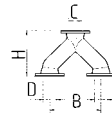
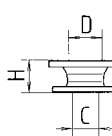
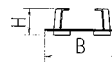
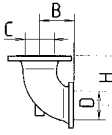
Désignation	Dimensions	Type	Art.-Nr.	Pompes MultiStream														P. MultiFree					
				A1	A2	B1	B2	B3	B4	B5	B6	C1	C2	C3	C4	C5	C6	C7	AW	BW1	CW1	CW2	
 1 Chaîne DIN 766 Charge 5 x 18,5, 2 oeillets 5 x 18,5, 2 oeillets 7 x 22,0, 2 oeillets acier inox 1.4401, 4 x 16,0, 5 oeillets, 1 manille, acier inox 1.4401, 4 x 16,0, 8 oeillets, 2 manilles, acier inox 1.4401, 6 x 18,5, 2 oeillets, 2 manilles, Appareil de levage (pas pour chaînes en acier inox 4 mm)		2,5 m	320 kg	JP 19189	●	●	●	●	●	●									●	●	●		
		5,0 m	320 kg	JP 00423	●	●	●	●	●	●										●	●	●	
		5,0 m	630 kg	JP 00416						●	●	●	●	●	●	●	●	●				●	
		2,5 m	200 kg	JP 23986	●	●	●	●	●												●	●	●
		5,0 m	200 kg	JP 24934	●	●	●	●	●												●	●	●
	5,0 m	400 kg	JP 23989	●	●	●	●	●						●	●	●	●	●	●			●	
		350 kg	JP 21394	●	●	●	●	●	●	●	●	●	●	●	●	●	●	●	●	●	●	●	
2 Contrôleur d'étanchéité 			DKG	JP 00252	●	●	●	●	●	●	●	●	●	●	●	●	●	●	●	●	●		
			DKG Ex	JP 00249	●	●	●	●	●	●	●	●	●	●	●	●	●	●	●	●	●	●	
3 Jeu de barres de guidage PN 10 (y compris griffes, support de tuyau et ancrage mural) 	A	I.	H	Ép./DN																			
	170	226	280	80	GR 65	JP 00494	●	●													●		
	170	229	280	80	GR 80	JP 00495			●	●	●	●	●								●		
	200	254	310	100	GR 100	JP 00496								●							●		
	235	254	345	100	GR 101	JP 21037															●		
	260	332	435	150	GR 151	JP 00693								●		●	●				●		
	260	332	435	150	GR 151S	JP 09731															●		
	305	410	535	200	GR 200S	JP 42275															●		
4 Clapet anti-retour à boule* Bride PN 10, DIN 3202, DIN EN 12050-4 (dimensions comme pour clapet à battant) Clapet à battant* Bride PN 10, DIN 3202, DIN EN 12050-4  	H	Ép.	DN	PN																			
	260	80	4		R 80	JP 00706	●	●	●	●	●	●	●								●	●	
	300	100	4		R 101	JP 00325	○	○	○	○	○	○	○	●	●	○		●	●	○	○	●	
	260	80	4		R 80 G	JP 00707	●	●	●	●	●	●	●									●	●
	300	100	4		R 100 G	JP 00324	○	○	○	○	○	○	○	●	●			●	●	○	○	●	●
	400	150	10		R 150 G	JP 00345															●	●	

* avec vis et joints d'étanchéité

● Proposition principale ○ Alternative

Accessoires

Classification des pompes par ex. UAK 35/4 B4



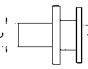
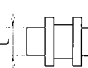
Désignation	Dimensions			Type	Art.-Nr.	Pompes MultiStream														P. MultiFree			
						A1	A2	B1	B2	B3	B4	B5	B6	C1	C2	C3	C4	C5	C6	C7	AW	BW1	CW1
 5 Vanne d'isolement* PN 10 selon DIN EN 1171	H	I	Ép.																				
			DN																				
	315	180	80		DN 80	JP 00639	●	●	●	●	●	●	●	●	●	●	●	●	●	●	●		
	345	190	100		DN 100	JP 00329	○	○	○	○	○	○	○	○	○	○	○	○	○	○	○		
	430	210	150		DN 150	JP 00328																	
 6 Raccord à souder pour tuyau acier* (similaire pièce F)	H	Ép.	C	Bride																			
			DN	PN 10																			
	75	90	80		A 080	JP 00686	●	●	●	●	●	●	●	●	●	●	●	●	●	●	●		
	76	114	80		B 080/100	JP 09821	○	○	○	○	○	○	○	○	○	○	○	○	○	○	○		
	100	114	100		C 100	JP 00688																	
	147	165	150		C 150	JP 00703																	
Bride à emboîtement pour tube pvc* F-KS																							
H	Ép.	C	Bride																				
		DN	PN 10																				
75	90	80			JP 00686	●	●	●	●	●	●	●	●	●	●	●	●	●	●	●	●		
85	110	80			JP 00687	○	○	○	○	○	○	○	○	○	○	○	○	○	○	○	○		
153	110	100			JP 08673																		
173	160	150			JP 08675																		
 7 Manchette caoutchouc pour tuyau	DN	H	PN	Ép.																			
	Acier et pvc	80	200	4	90	DN 80	JP 05450	●	●	●	●	●	●	●	●	●	●	●	●	●	●		
	Acier	100	200	4	114	DN 100	JP 16348	○	○	○	○	○	○	○	○	○	○	○	○	○	○		
		150	350	4	165	DN 150	JP 00704																
	PVC	100	200	4	110	DN 100	JP 21043	○	○	○	○	○	○	○	○	○	○	○	○	○	○	○	
		150	350	4	160	DN 150	JP 21044																
 8 Collier de serrage																							
 9 Lyre de raccordement* PN 10	H	I	C	Ép.	DN																		
	355	390	100	80	80/100/ 80	JP 00448	●	●	●	●	●	●	●	●	●	●	●	●	●	●	●		
	355	390	100	100	100/100/100	JP 00458	○	○	○	○	○	○	○	○	○	○	○	○	○	○	○		
	355	390	150	100	100/150/100	JP 00449																	
	355	480	100	80	80/100/ 80	JP 00202	●	●	●	●	●	●	●	●	●	●	●	●	●	●	●		
	355	480	100	100	100/100/100	JP 00203	○	○	○	○	○	○	○	○	○	○	○	○	○	○	○		
	355	480	150	100	100/150/100	JP 00204																	
	355	480	150	150	150/150/150	JP 00521																	
 10 Raccord de réduction* (similaire pièce FFR) selon PN 10	H	C	Ép.																				
			DN	DN																			
	100	80	100		Attention : ne pas utiliser dans la zone de barres de guidage	DN 80/100	JP 00498	●	●	●	●	●	●	●	●	●	●	●	●	●	●		
	200	100	150		DN 100/150	JP 00510																	
 11 Trépied*	H	I																					
	76	245			A 170	JP 00681	●																
	76	295			A 220	JP 00682		●															
	115	280			B 170	JP 00683			●														
	115	330			B 220	JP 00684				●	●	●											
	145	345			C 220	JP 11453																	
	145	390			C 275	JP 00685																	
	145	565			C 325	JP 00701																	
	145	650			C 410	JP 00702																	
	 12 Coude à bride* (similaire pièce Q 90°)	H	I	C (PN6)	Ép. (PN10)																		
			DN	DN																			
130		75	80	65	A 80	JP 00577	●	●															
150		100	80	80	B 80	JP 00578			●	●	●	●	●	●	●	●	●	●	●	●	●	●	
175		120	100	100	C 100	JP 00579																	
	250	175	150	150	C 150	JP 00591																	

* avec vis et joints d'étanchéité

● Proposition principale ○ Alternative

Accessoires

Correspondance avec pompes, ex. UAK 35/4 B4

Désignation	Dimensions	Type	Art.-Nr.	Pompes MultiStream													P. MultiFree								
				A1	A2	B1	B2	B3	B4	B5	B6	C1	C2	C3	C4	C5	C6	C7	AW	BW1	CW1	CW2			
 13 Raccord de couplage* Taille "B" (DIN 14308)	H	I.	C	Ép. (DN)																					
	180	75	2½"	65	A	JP 00503	●	●														●			
	200	100	2½"	80	B	JP 00504			●	●	●	●	●									●			
 14 Canne de brassage acier inox	Type I (10/... jusqu'à 35/...)*					JP 28221	●	●	●	●	●	●									●	●	●		
	Type II (55/... jusqu'à 100/...)**					JP 28222				●		●	●			●								●	
	Type III (150/... jusqu'à 300/...)					JP 28223					●			●	●		●	●							
 15 Adaptateur à bride	DN 80					JP 30062	●	●	●	●	●	●									●	●			
	DN 100					JP 30063	○	○	○	○	○	○	○	●	●		●	●				○	○	●	●
	DN 150					JP 30064	○	○	○	○	○	○	○	○	○	●	●	●	○	○			○	○	○
 Raccord de tuyau (pour bout lisse)	DN 80					JP 30065	●	●	●	●	●	●									●	●			
	DN 100					JP 30066	○	○	○	○	○	○	○	○	●	●		●	●			○	○	●	●
	DN 150					JP 30067	○	○	○	○	○	○	○	○	○	○	●	●	●	○	○		○	○	○
Douille de support pour tube PE	DN 80, PE 100, SDR 11					JP 30096	●	●	●	●	●	●										●	●		
	DN 100, PE 100, SDR 11					JP 30097									●	●		●	●					●	●

* avec vis et joints d'étanchéité

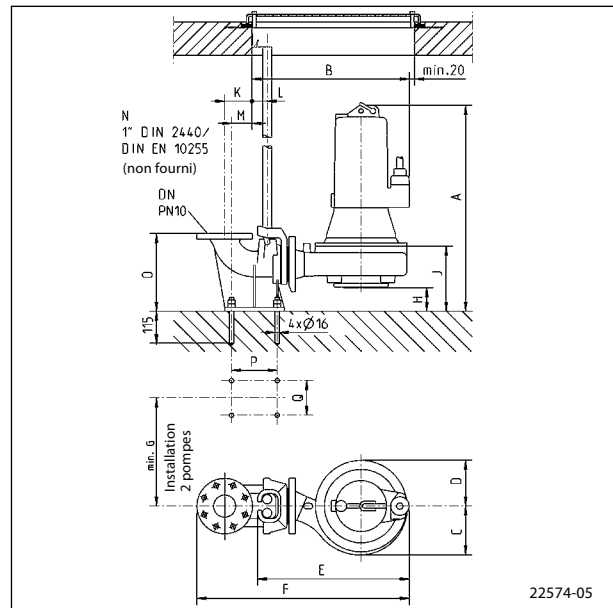
● Proposition principale ○ Alternative

*pour AW, BW1 et CW1 canne de brassage seulement à partir de 4 m de HMT

**CW2 canne de brassage seulement à partir de 6 m de HMT

Notre jeu de barre de guidage est une solution propre qui n'exige que peu d'entretien pour toutes les installations fixes, en particulier pour les installations qui sont soumises à un contrôle régulier conformément aux normes de sécurité publiques.

- Interventions de maintenance facilitées indépendamment de la profondeur de la cuve
- Pas de desserrage des anciens accouplements, pas de nouvelles mesures d'étanchéité des raccords lors de la remise en service
- Pas de pompage à vide de la cuve avec une pompe externe en cas de pannes / défaillances de l'installation
- Economie de temps et d'argent lors de la maintenance

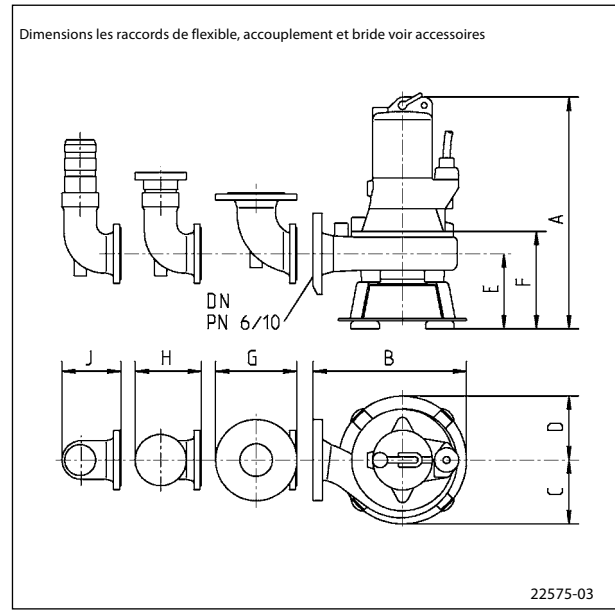
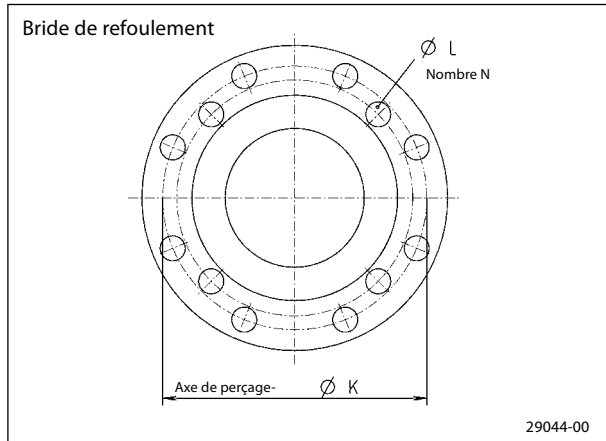


MultiStream

Types UAK/UFK	GR	DN	A	B	C	D	E	F	G	H	J	K	L	M	N	O	P	Q
10/2 A1	65	80	510	460	110	105	435	660	390	108	213	100	55	74	1"	280	165	125
15/2 A1	65	80	510	460	110	105	435	660	390	108	213	100	55	74	1"	280	165	125
25/2 A2	65	80	510	480	130	125	455	680	390	108	220	100	55	74	1"	280	165	125
35/2 A2	65	80	545	480	130	125	455	680	390	108	220	100	55	74	1"	280	165	125
25/2 B1	80	80	520	475	130	110	455	675	390	95	225	100	55	74	1"	280	165	125
35/2 B2	80	80	555	495	145	125	475	695	390	92	225	100	55	74	1"	280	165	125
55/2 B2	80	80	680	525	145	125	510	725	390	92	225	100	55	74	1"	280	165	125
75/2 B5	80	80	685	565	180	165	550	765	390	85	235	100	55	74	1"	280	165	125
100/2 B5	80	80	745	565	180	165	550	765	390	85	235	100	55	74	1"	280	165	125
200/2 B6	101	100	910	680	235	190	660	900	480	155	315	110	55	82	1"	345	175	385
300/2 B6	101	100	1000	680	235	190	660	900	480	155	315	110	55	82	1"	345	175	385
10/4 B1	80	80	520	475	130	110	455	675	390	95	225	100	55	74	1"	280	165	125
15/4 B3	80	80	520	490	145	125	470	690	390	95	225	100	55	74	1"	280	165	125
25/4 B4	80	80	520	570	190	160	545	770	390	85	225	100	55	74	1"	280	165	125
35/4 B4	80	80	555	570	190	160	545	770	390	85	225	100	55	74	1"	280	165	125
55/4 B6	101	100	765	670	235	190	650	890	480	155	315	110	55	82	1"	345	175	385
75/4 B6	101	100	765	670	235	190	650	890	480	155	315	110	55	82	1"	345	175	385
25/4 C1	100	100	565	570	185	160	550	790	390	95	270	110	55	82	1"	310	175	150
35/4 C1	100	100	600	570	185	160	550	790	390	95	270	110	55	82	1"	310	175	150
55/4 C5	101	100	765	645	230	180	625	865	480	125	315	110	55	82	1"	345	175	385
75/4 C5	101	100	765	645	230	180	625	865	480	125	315	110	55	82	1"	345	175	385
100/4 C5	101	100	825	645	230	180	625	865	480	125	315	110	55	82	1"	345	175	385
150/4 C6	101	100	910	755	290	250	735	975	580	105	315	110	55	82	1"	345	175	385
230/4 C6	101	100	1000	755	290	250	735	975	580	105	315	110	55	82	1"	345	175	385
300/4 C6	101	100	1000	755	290	250	735	975	580	105	315	110	55	82	1"	345	175	385
76/4 C5	101	100	765	645	230	180	625	865	480	125	315	110	55	82	1"	345	175	385
151/4 C6	101	100	910	755	290	250	735	975	580	105	315	110	55	82	1"	345	175	385
231/4 C6	101	100	1000	755	290	250	735	975	580	105	315	110	55	82	1"	345	175	385
55/4 C2	151S	150	790	770	260	200	740	1055	480	150	340	145	80	122	1 1/2"	435	260	385
75/4 C2	151S	150	790	770	260	200	740	1055	480	150	340	145	80	122	1 1/2"	435	260	385
100/4 C2	151S	150	850	770	260	200	740	1055	480	150	340	145	80	122	1 1/2"	435	260	385
150/4 C3	151	150	935	885	325	260	855	1175	630	130	340	145	80	122	1 1/2"	435	260	385
230/4 C3	151	150	1025	885	325	260	855	1175	630	130	340	145	80	122	1 1/2"	435	260	385
300/4 C4	151	150	1025	885	325	260	855	1175	630	130	340	145	80	122	1 1/2"	435	260	385
151/4 C3	151	150	935	885	325	260	855	1175	630	130	340	145	80	122	1 1/2"	435	260	385
231/4 C4	151	150	1025	885	325	260	855	1175	630	130	340	145	80	122	1 1/2"	435	260	385
230/4 C7	200S	200	1070	935	325	260	905	1305	630	175	385	200	80	193	1 1/2"	535	350	400
300/4 C7	200S	200	1070	935	325	260	905	1305	630	175	385	200	80	193	1 1/2"	535	350	400

Encombrement trépied MultiStream (mm)

Pour une installation ou une utilisation mobile sur les différents lieux d'intervention, il existe une pompe avec trépied et selon le type de pompe un raccordement pour flexible, accouplement ou par bride.



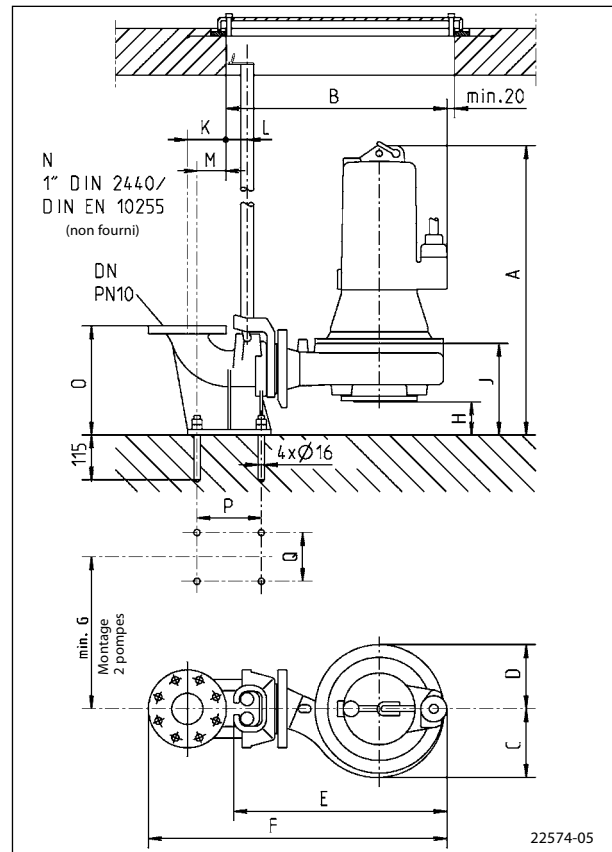
MultiStream

Types UAK/UFK	DN	A	B	C	D	E	F	G	H	J	K	L	N
10/2 A1	65	475	325	110	105	135	175	175	140	120	130/145	14/18	4
15/2 A1	65	475	325	110	105	135	175	175	140	120	130/145	14/18	4
25/2 A2	65	475	345	135	135	135	185	175	140	120	130/145	14/18	4
35/2 A2	65	510	345	135	135	135	185	175	140	120	130/145	14/18	4
25/2 B1	80	530	340	135	135	185	240	200	165	145	150/160	18	4/8
35/2 B2	80	570	380	145	135	185	240	200	165	145	150/160	18	4/8
55/2 B2	80	700	395	145	135	185	240	200	165	145	150/160	18	4/8
75/2 B5	80	725	460	195	195	215	280	200	165	145	150/160	18	4/8
100/2 B5	80	785	460	195	195	215	280	200	165	145	150/160	18	4/8
200/2 B6	100	885	535	235	195	210	290	230	-	-	170/180	18	4/8
300/2 B6	100	975	535	235	195	210	290	230	-	-	170/180	18	4/8
10/4 B1	80	530	340	135	135	185	240	200	165	145	150/160	18	4/8
15/4 B3	80	535	380	160	160	185	240	200	165	145	150/160	18	4/8
25/4 B4	80	535	440	190	160	185	240	200	165	145	150/160	18	4/8
35/4 B4	80	570	440	190	160	185	240	200	165	145	150/160	18	4/8
55/4 B6	100	740	520	235	195	210	290	230	-	-	170/180	18	4/8
75/4 B6	100	740	520	235	195	210	290	230	-	-	170/180	18	4/8
25/4 C1	100	600	450	195	195	235	305	230	-	-	170/180	18	4/8
35/4 C1	100	635	450	195	195	235	305	230	-	-	170/180	18	4/8
55/4 C5	100	775	480	230	195	240	320	230	-	-	170/180	18	4/8
75/4 C5	100	775	480	230	195	240	320	230	-	-	170/180	18	4/8
100/4 C5	100	835	480	230	195	240	320	230	-	-	170/180	18	4/8
150/4 C6	100	925	610	290	250	250	330	230	-	-	170/180	18	4/8
230/4 C6	100	1015	610	290	250	250	330	230	-	-	170/180	18	4/8
300/4 C6	100	1015	610	290	250	250	330	230	-	-	170/180	18	4/8
76/4 C5	100	775	480	230	195	240	320	230	-	-	170/180	18	4/8
151/4 C6	100	925	610	290	250	250	330	230	-	-	170/180	18	4/8
231/4 C6	100	1015	610	290	250	250	330	230	-	-	170/180	18	4/8
55/4 C2	150	770	580	260	215	240	320	320	-	-	225/240	18/22	8
75/4 C2	150	770	580	260	215	240	320	320	-	-	225/240	18/22	8
100/4 C2	150	830	580	260	215	240	320	320	-	-	225/240	18/22	8
150/4 C3	150	925	695	325	260	250	330	320	-	-	225/240	18/22	8
230/4 C3	150	1015	695	325	260	250	330	320	-	-	225/240	18/22	8
300/4 C4	150	1015	695	325	260	250	330	320	-	-	225/240	18/22	8
151/4 C3	150	925	695	325	260	250	330	320	-	-	225/240	18/22	8
231/4 C4	150	1015	695	325	260	250	330	320	-	-	225/240	18/22	8
230/4 C7	200	1015	725	325	260	250	330	-	-	-	295	22	8
300/4 C7	200	1015	725	325	260	250	330	-	-	-	295	22	8

Encombrement jeu de barres de guidage MultiFree (mm)

Notre jeu de barre de guidage est une solution propre qui n'exige que peu d'entretien pour toutes les installations fixes, en particulier pour les installations qui sont soumises à un contrôle régulier conformément aux normes de sécurité publiques.

- Interventions de maintenance facilitées indépendamment de la profondeur de la cuve
- Pas de desserrage des anciens accouplements, pas de nouvelles mesures d'étanchéité des raccords lors de la remise en service
- Pas de pompage à vide de la cuve avec une pompe externe en cas de pannes / défaillances de l'installation
- Economie de temps et d'argent lors de la maintenance

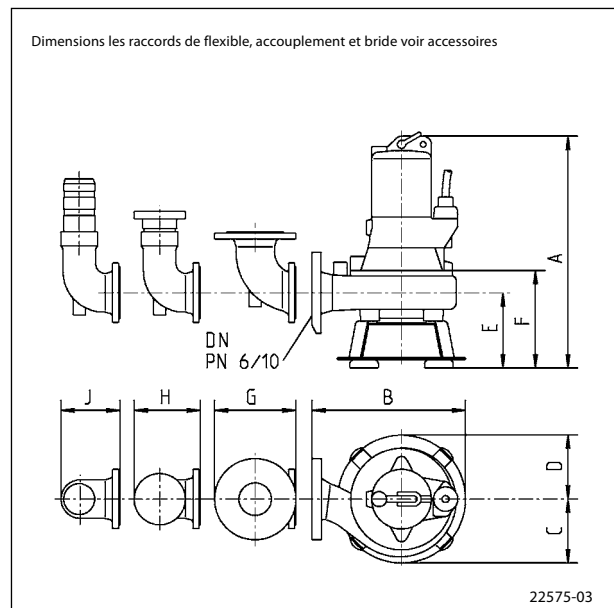
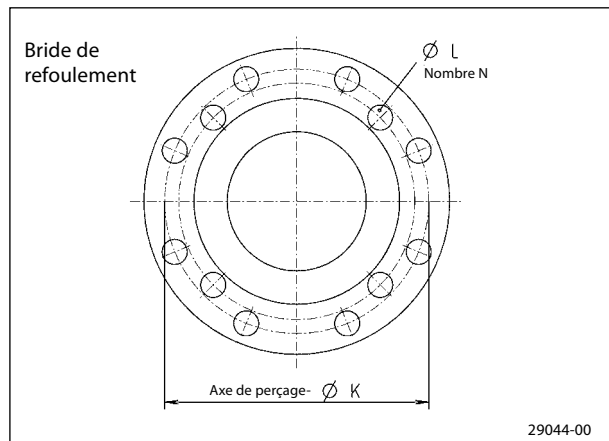


MultiFree

Types UAK/UFK	GR	DN	A	B	C	D	E	F	G	H	J	K	L	M	N	O	P	Q
25/2 AW	65	80	520	490	130	130	470	690	390	115	220	100	55	74	1"	280	165	125
35/2 AW	65	80	555	490	130	130	470	690	390	115	220	100	55	74	1"	280	165	125
25/2 BW1	80	80	535	490	140	140	485	705	390	85	235	100	55	74	1"	280	165	125
35/2 BW1	80	80	570	490	140	140	485	705	390	85	235	100	55	74	1"	280	165	125
15/4 BW1	80	80	530	505	140	140	485	705	390	85	235	100	55	74	1"	280	165	125
25/4 BW1	80	80	535	505	140	140	485	705	390	85	235	100	55	74	1"	280	165	125
35/4 BW1	80	80	570	505	140	140	485	705	390	85	235	100	55	74	1"	280	165	125
10/4 CW1	100	100	565	540	140	140	520	760	390	120	270	110	55	82	1"	310	175	150
15/4 CW1	100	100	565	540	140	140	520	760	390	120	270	110	55	82	1"	310	175	150
25/4 CW1	100	100	565	540	140	140	520	760	390	120	270	110	55	82	1"	310	175	150
35/4 CW1	100	100	600	540	140	140	520	760	390	120	270	110	55	82	1"	310	175	150
55/4 CW2	101	100	775	635	195	195	620	860	480	135	330	110	55	82	1"	345	175	385
75/4 CW2	101	100	775	635	195	195	620	860	480	135	330	110	55	82	1"	345	175	385

Encombrement trépied MultiFree (mm)

Pour une installation ou une utilisation mobile sur les différents lieux d'intervention, il existe une pompe avec trépied et selon le type de pompe un raccordement pour flexible, accouplement ou par bride.



MultiFree

Types UAK/UFK	DN	A	B	C	D	E	F	G	H	J	K	L	N
25/2 AW	65	500	360	135	135	155	215	175	140	120	130/145	14/18	4
35/2 AW	65	535	360	135	135	155	215	175	140	120	130/145	14/18	4
25/2 BW1	80	550	375	140	140	205	265	200	165	145	150/160	18	4/8
35/2 BW1	80	585	375	140	140	205	265	200	165	145	150/160	18	4/8
15/4 BW1	80	550	375	140	140	205	265	200	165	145	150/160	18	4/8
25/4 BW1	80	550	375	140	140	205	265	200	165	145	150/160	18	4/8
35/4 BW1	80	585	375	140	140	205	265	200	165	145	150/160	18	4/8
10/4 CW1	100	585	415	165	165	220	290	230	-	-	170/180	18	4/8
15/4 CW1	100	585	415	165	165	220	290	230	-	-	170/180	18	4/8
25/4 CW1	100	585	415	165	165	220	290	230	-	-	170/180	18	4/8
35/4 CW1	100	620	415	165	165	220	290	230	-	-	170/180	18	4/8
55/4 CW2	100	785	520	215	215	245	335	230	-	-	170/180	18	4/8
75/4 CW2	100	785	520	215	215	245	335	230	-	-	170/180	18	4/8

MultiStream Pompes sans protection antidéflagrante		Poste 1 pompe		Poste 2 pompes		MultiStream Pompes avec protection antidéflagrante		Poste 1 pompe		Poste 2 pompes	
Type UAK	Art.-Nr.	Coffret de commande sans flotteurs	Art.-Nr.	Coffret de commande sans flotteurs	Art.-Nr.	Type UFK	Art.-Nr.	Coffret de commande sans flotteurs	Art.-Nr.	Coffret de commande sans flotteurs	Art.-Nr.
10/2 A1	JP 09615	AD 25	JP 00310	BD 25	JP 00302	10/2 A1	JP 09628	AD 25 Ex	JP 09683	BD 25 Ex	JP 09681
15/2 A1	JP 09616	AD 25	JP 00310	BD 25	JP 00302	15/2 A1	JP 09629	AD 25 Ex	JP 09683	BD 25 Ex	JP 09681
25/2 A2	JP 09617	AD 46	JP 14353	BD 46	JP 14358	25/2 A2	JP 09630	AD 46 Ex	JP 14355	BD 46 Ex	JP 14360
35/2 A2	JP 09651	AD 610	JP 14354	BD 610	JP 14359	35/2 A2	JP 09653	AD 610 Ex	JP 14356	BD 610 Ex	JP 14361
25/2 B1	JP 09618	AD 46	JP 14353	BD 46	JP 14358	25/2 B1	JP 09631	AD 46 Ex	JP 14355	BD 46 Ex	JP 14360
35/2 B2	JP 09652	AD 610	JP 14354	BD 610	JP 14359	35/2 B2	JP 09654	AD 610 Ex	JP 14356	BD 610 Ex	JP 14361
55/2 B2	JP 09663	AS 46*	JP 14406	BS 46*	JP 14411	55/2 B2	JP 09664	AS 46*	JP 14406	BS 46*	JP 14411
75/2 B5	JP 00485	AS 610	JP 14407	BS 610	JP 14412	75/2 B5	JP 09665	AS 610	JP 14407	BS 610	JP 14412
100/2 B5	JP 09740	AS 1016	JP 14408	BS 1016	JP 14413	100/2 B5	JP 09741	AS 1016	JP 14408	BS 1016	JP 14413
200/2 B6	JP 00492	AS 1624	JP 14409	BS 1624	JP 14414	200/2 B6	JP 00472	AS 1624	JP 14409	BS 1624	JP 14414
300/2 B6	JP 00471	AS 2440	JP 14410	BS 2440	JP 14415	300/2 B6	JP 00473	AS 2440	JP 14410	BS 2440	JP 14415
10/4 B1	JP 09620	AD 25	JP 00310	BD 25	JP 00302	10/4 B1	JP 09633	AD 25 Ex	JP 09683	BD 25 Ex	JP 09681
15/4 B3	JP 09622	AD 25	JP 00310	BD 25	JP 00302	15/4 B3	JP 09635	AD 25 Ex	JP 09683	BD 25 Ex	JP 09681
25/4 B4	JP 09623	AD 46	JP 14353	BD 46	JP 14358	25/4 B4	JP 09636	AD 46 Ex	JP 14355	BD 46 Ex	JP 14360
35/4 B4	JP 09647	AD 610	JP 14354	BD 610	JP 14359	35/4 B4	JP 09649	AD 610 Ex	JP 14356	BD 610 Ex	JP 14361
55/4 B6	JP 00486	AS 610*	JP 14407	BS 610*	JP 14412	55/4 B6	JP 09666	AS 610*	JP 14407	BS 610*	JP 14412
75/4 B6	JP 00489	AS 610	JP 14407	BS 610	JP 14412	75/4 B6	JP 09667	AS 610	JP 14407	BS 610	JP 14412
25/4 C1	JP 09624	AD 46	JP 14353	BD 46	JP 14358	25/4 C1	JP 09637	AD 46 Ex	JP 14355	BD 46 Ex	JP 14360
35/4 C1	JP 09648	AD 610	JP 14354	BD 610	JP 14359	35/4 C1	JP 09650	AD 610 Ex	JP 14356	BD 610 Ex	JP 14361
55/4 C5	JP 09901	AS 610*	JP 14407	BS 610*	JP 14412	55/4 C5	JP 09902	AS 610*	JP 14407	BS 610*	JP 14412
75/4 C5	JP 09904	AS 610	JP 14407	BS 610	JP 14412	75/4 C5	JP 09905	AS 610	JP 14407	BS 610	JP 14412
100/4 C5	JP 09275	AS 1016	JP 14408	BS 1016	JP 14413	100/4 C5	JP 09276	AS 1016	JP 14408	BS 1016	JP 14413
150/4 C6	JP 09882	AS 1624	JP 14409	BS 1624	JP 14414	150/4 C6	JP 09883	AS 1624	JP 14409	BS 1624	JP 14414
230/4 C6	JP 09885	AS 1624	JP 14409	BS 1624	JP 14414	230/4 C6	JP 09886	AS 1624	JP 14409	BS 1624	JP 14414
300/4 C6	JP 09888	AS 2440	JP 14410	BS 2440	JP 14415	300/4 C6	JP 09889	AS 2440	JP 14410	BS 2440	JP 14415
151/4 C6	JP 09400	AS 1624	JP 14409	BS 1624	JP 14414	151/4 C6	JP 09401	AS 1624	JP 14409	BS 1624	JP 14414
231/4 C6	JP 09402	AS 1624	JP 14409	BS 1624	JP 14414	231/4 C6	JP 09403	AS 1624	JP 14409	BS 1624	JP 14414
151/4 C3	JP 09445	AS 1624	JP 14409	BS 1624	JP 14414	151/4 C3	JP 09446	AS 1624	JP 14409	BS 1624	JP 14414
55/4 C2	JP 00487	AS 610*	JP 14407	BS 610*	JP 14412	55/4 C2	JP 09668	AS 610*	JP 14407	BS 610*	JP 14412
75/4 C2	JP 00490	AS 610	JP 14407	BS 610	JP 14412	75/4 C2	JP 09669	AS 610	JP 14407	BS 610	JP 14412
100/4 C2	JP 09678	AS 1016	JP 14408	BS 1016	JP 14413	100/4 C2	JP 09679	AS 1016	JP 14408	BS 1016	JP 14413
150/4 C3	JP 00491	AS 1624	JP 14409	BS 1624	JP 14414	150/4 C3	JP 00474	AS 1624	JP 14409	BS 1624	JP 14414
230/4 C3	JP 00883	AS 1624	JP 14409	BS 1624	JP 14414	230/4 C3	JP 00884	AS 1624	JP 14409	BS 1624	JP 14414
300/4 C4	JP 00493	AS 2440	JP 14410	BS 2440	JP 14415	300/4 C4	JP 00475	AS 2440	JP 14410	BS 2440	JP 14415
231/4 C4	JP 09447	AS 1624	JP 14409	BS 1624	JP 14414	231/4 C4	JP 09448	AS 1624	JP 14409	BS 1624	JP 14414
76/4 C5	JP 09398	AS 610	JP 14407	BS 610	JP 14412	76/4 C5	JP 09399	AS 610	JP 14407	BS 610	JP 14412
230/4 C7	JP 09392	AS 1624	JP 14409	BS 1624	JP 14414	230/4 C7	JP 09393	AS 1624	JP 14409	BS 1624	JP 14414
300/4 C7	JP 09394	AS 2440	JP 14410	BS 2440	JP 14415	300/4 C7	JP 09395	AS 2440	JP 14410	BS 2440	JP 14415

*Pour une pompe UAK/UFK 55/...sur demande, il est possible d'obtenir un coffret de commande à démarrage direct.

Accessoires nécessaires et équipement supplémentaire : cf. coffret de commande

Sélection des coffrets de commande MultiFree

MultiFree Pompes sans protection antidéflagrante		Poste 1 pompe		Poste 2 pompes		MultiFree Pompes avec protection antidéflagrante		Poste 1 pompe		Poste 2 pompes	
Type UAK	Art.-Nr.	Coffret de commande sans flotteurs	Art.-Nr.	Coffret de commande sans flotteurs	Art.-Nr.	Type UFK	Art.-Nr.	Coffret de commande sans flotteurs	Art.-Nr.	Coffret de commande sans flotteurs	Art.-Nr.
25/2 AW	JP 09149	AD 46	JP 14353	BD 46	JP 14358	25/2 AW	JP 09150	AD 46 Ex	JP 14355	BD 46 Ex	JP 14360
35/2 AW	JP 09151	AD 610	JP 14354	BD 610	JP 14359	35/2 AW	JP 09152	AD 610 Ex	JP 14356	BD 610 Ex	JP 14361
25/2 BW1	JP 09498	AD 46	JP 14353	BD 46	JP 14358	25/2 BW1	JP 09499	AD 46 Ex	JP 14355	BD 46 Ex	JP 14360
35/2 BW1	JP 09500	AD 610	JP 14354	BD 610	JP 14359	35/2 BW1	JP 09501	AD 610 Ex	JP 14356	BD 610 Ex	JP 14361
15/4 BW1	JP 09455	AD 46	JP 14353	BD 46	JP 14358	15/4 BW1	JP 09458	AD 46 Ex	JP 14355	BD 46 Ex	JP 14360
25/4 BW1	JP 09456	AD 46	JP 14353	BD 46	JP 14358	25/4 BW1	JP 09459	AD 46 Ex	JP 14355	BD 46 Ex	JP 14360
35/4 BW1	JP 09457	AD 610	JP 14354	BD 610	JP 14359	35/4 BW1	JP 09460	AD 610 Ex	JP 14356	BD 610 Ex	JP 14361
10/4 CW1	JP 09610	AD 25	JP 00310	BD 25	JP 00302	10/4 CW1	JP 09609	AD 25 Ex	JP 09683	BD 25 Ex	JP 09681
15/4 CW1	JP 09612	AD 46	JP 14353	BD 46	JP 14358	15/4 CW1	JP 09611	AD 46 Ex	JP 14355	BD 46 Ex	JP 14360
25/4 CW1	JP 09655	AD 46	JP 14353	BD 46	JP 14358	25/4 CW1	JP 09656	AD 46 Ex	JP 14355	BD 46 Ex	JP 14360
35/4 CW1	JP 09858	AD 610	JP 14354	BD 610	JP 14359	35/4 CW1	JP 09859	AD 610 Ex	JP 14356	BD 610 Ex	JP 14361
55/4 CW2	JP 09702	AS 610*	JP 14407	BS 610*	JP 14412	55/4 CW2	JP 09704	AS 610*	JP 14407	BS 610*	JP 14412
75/4 CW2	JP 09703	AS 610	JP 14407	BS 610	JP 14412	75/4 CW2	JP 09705	AS 610	JP 14407	BS 610	JP 14412

*Pour une pompe UAK/UFK 55/..., sur demande, il est possible d'obtenir un coffret de commande à démarrage direct.

Accessoires nécessaires et équipement supplémentaire : cf. coffret de commande

Canne de brassage

Plus particulièrement dans des cuves où l'aménagement de la chambre collectrice n'est pas optimale, la canne de brassage, fixé à la place de la vis de purge, procure une bonne solution pour empêcher les dépôts sur les parois de la cuve ainsi que la formation d'une croûte. Le positionnement particulier empêche une obstruction de la canne de brassage et augmente ainsi la sécurité de fonctionnement.



Contrôleur d'étanchéité

Le contrôleur d'étanchéité permet de vérifier l'étanchéité de la chambre à huile disposée entre le moteur et la partie hydraulique des pompes à moteur submersibles des séries US/UB et UAK/UFK. Lorsque de l'eau parvient à pénétrer dans la chambre à huile, un avertisseur sonore intégré est activé.



Brides de refoulement PN 6 / PN 10

Avec la bride de sortie combinée PN 6 / PN 10 sur toutes les pompes pour eaux usées MultiStream et MultiFree, le raccordement universel aux systèmes de conduites de refoulement existants est extrêmement simple. Si le raccordement existant ne répond pas aux dimensions standard de la norme DIN EN 1092 il existe des adaptateurs de raccordement sur demande pour chaque situation de montage.



Dimension nominale	Ø -axe de perçage		Nombre de vis		Dimensions des vis	
	PN 6	PN 10	PN 6	PN 10	PN 6	PN 10
DN 65	130	145	4	4	M 12	M 16
DN 80	150	160	4	8	M 16	M 16
DN 100	170	180	4	8	M 16	M 16
DN 150	225	240	8	8	M 16	M 20
DN 200	-	295	-	8	-	M 20

Rattrapage de jeu axial (MultiStream)

Afin de maintenir l'efficacité optimale d'une pompe à canaux sur une longue période, avec nos pompes, vous pouvez ajuster de façon optimale le jeu entre la roue à aubes et la plaque d'usure ou la volute en spirale avec une vis centrale lors de la maintenance de la pompe.

Cela se traduit par une réduction significative du risque d'obstruction. Si des matières solides venaient cependant à se déposer dans la fente, les rainures présentes dans la zone du jeu axial assurent une évacuation de ces matières et réduisent encore plus le risque d'obstruction.



Revêtement anti-usure en céramique

Les roues à canaux ont une plus grande surface de contact avec le liquide pompé que les roues à effet vortex. Ainsi, elles sont plus exposées à l'usure causée par des liquides fort abrasifs (par ex. eaux de surface). Un revêtement optimal en céramique liquide permet de protéger la roue sur une longue période.

Un passage libre de jusqu'à 100 mm assure également un fonctionnement sûr.



Entrée de câble étanche

Afin d'exclure la pénétration de l'eau dans le moteur par capillarité par l'intermédiaire du câble électrique chaque fil du câble est isolé et coulé dans la résine. Seul ce procédé sophistiqué assure une étanchéité longitudinale durable!

