



JOHNSON PUMP
AN SPX BRAND

CombiNorm

Pompe centrifuge normalisée EN 733 (DIN 24255)



motralec

4 rue Lavoisier . ZA Lavoisier . 95223 HERBLAY CEDEX

Tel. : 01.39.97.65.10 / Fax. : 01.39.97.68.48

Demande de prix / e-mail : service-commercial@motralec.com

www.motralec.com

SPX[®]

CombiNorm

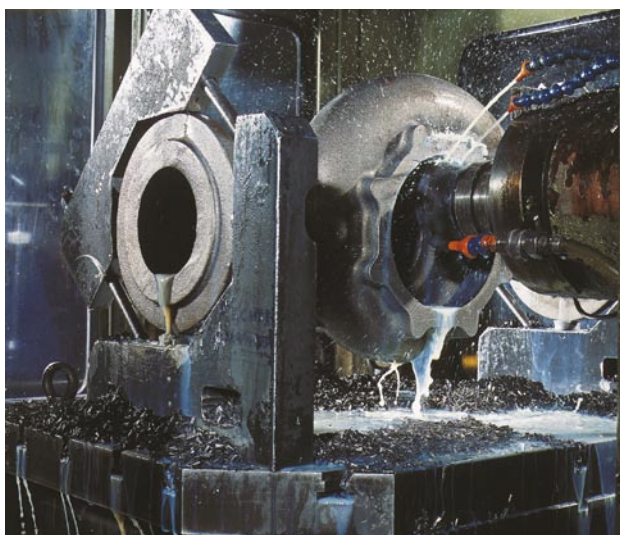
Toujours le bon choix !

La CombiNorm est une pompe centrifuge normalisée EN 733 (DIN 24255). C'est une des pompes les plus adaptables du marché. En effet, elle dispose d'un large choix d'options d'étanchéités d'arbre, allant des presse-étoupes aux garnitures mécaniques équilibrées. Des roulements standards ou de haute qualité sont disponibles en version lubrifiée à la graisse ou à l'huile. Voilà pourquoi la CombiNorm est toujours le bon choix de pompe !

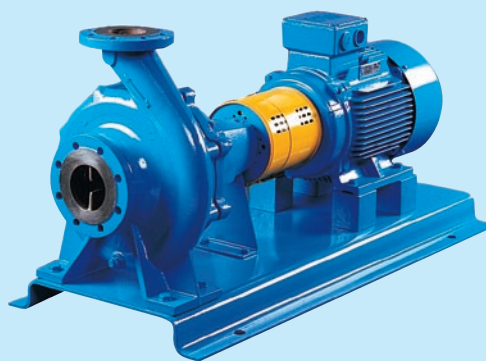
La CombiNorm est une pompe centrifuge horizontale parfaitement adaptée au transfert de liquides de faible viscosité, propres ou légèrement pollués. Cette pompe est conçue pour répondre à la norme EN 733 (DIN 24255). Toutefois, le choix de modèles et d'options offert est tel que le champ d'applications prévues par cette norme est dépassé. Les CombiNorm couvrent donc un périmètre hydraulique plus vaste.

Une des caractéristiques de la CombiNorm est le grand nombre de choix de matériaux, d'étanchéité d'arbre et de systèmes de roulements. La conception modulaire de cette pompe garantit l'interchangeabilité optimale des différentes versions. La CombiNorm s'adapte donc à la plupart des activités de pompage. Si des composants plus complexes sont nécessaires, il est possible de remplacer le module de roulements ou d'étanchéité d'arbre par celui le mieux adapté aux spécifications requises.

Le principe Back Pull Out facilite la maintenance des CombiNorm. Grâce à la similarité des parties structurelles, le stock de pièces détachées est réduit.



CombiNorm



Avantages

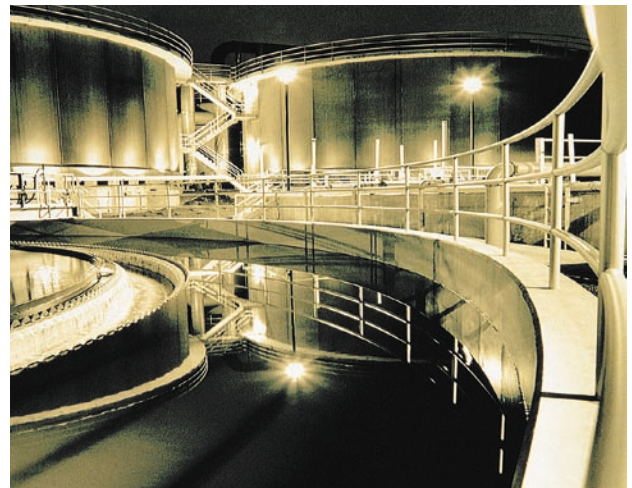
- Disponible en plusieurs matériaux
- Seulement cinq tailles de paliers pour toute la gamme
- Adaptée à un large domaine d'applications
- Garnitures mécaniques normalisées EN 12756 (DIN 24960)
- Garniture par cartouche simple ou double
- Presse-étoupe standard
- Principe Back Pull Out

La solution se trouve dans notre savoir-faire



■ Industrie

Le vaste choix d'étanchéités d'arbre et de matériaux font de la CombiNorm la pompe adaptée aux tâches courantes. Conforme à la norme EN 733 (DIN 24255), fournie avec des presse-étoupes standard de qualité industrielle ou des garnitures mécaniques normalisées EN 12756 (DIN 24960), la CombiNorm est toujours le bon choix de pompe.



■ BTP

Dans le bâtiment, la CombiNorm peut servir de pompe d'utilité générale, de pompe de circulation dans les systèmes de chauffage et de pompe de stations d'épuration d'eau.

Caractéristiques et *avantages*

Performances de la pompe

- Volute optimisée
- Roue fermée
- Surfaces lisses
- *Haute efficacité*
- *Pertes de charge internes minimales*

Matériaux

- Disponible en fonte, fonte nodulaire et bronze
- Roues disponibles en fonte, bronze et acier inoxydable
- Autres matériaux disponibles sur demande
- *Adaptée pour un large champ d'applications*

Capacités d'aspiration

- Ecoulement optimal à l'aspiration
- Surfaces lisses
- Pale anti-vortex
- *Capacités d'aspiration optimales*
- *Ecoulement du flux facilité augmentant les capacités d'aspiration*

Corps de pompe

- Brides conformes à la norme ISO 7005 PN 10/PN 16,
- Pression de fonctionnement maxi. 1000 kPa (10 bar)
- Large orifice de vidange
- *Plage d'utilisation étendue*
- *Vidange complète et rapide du corps de pompe*

Verrouillage de la roue

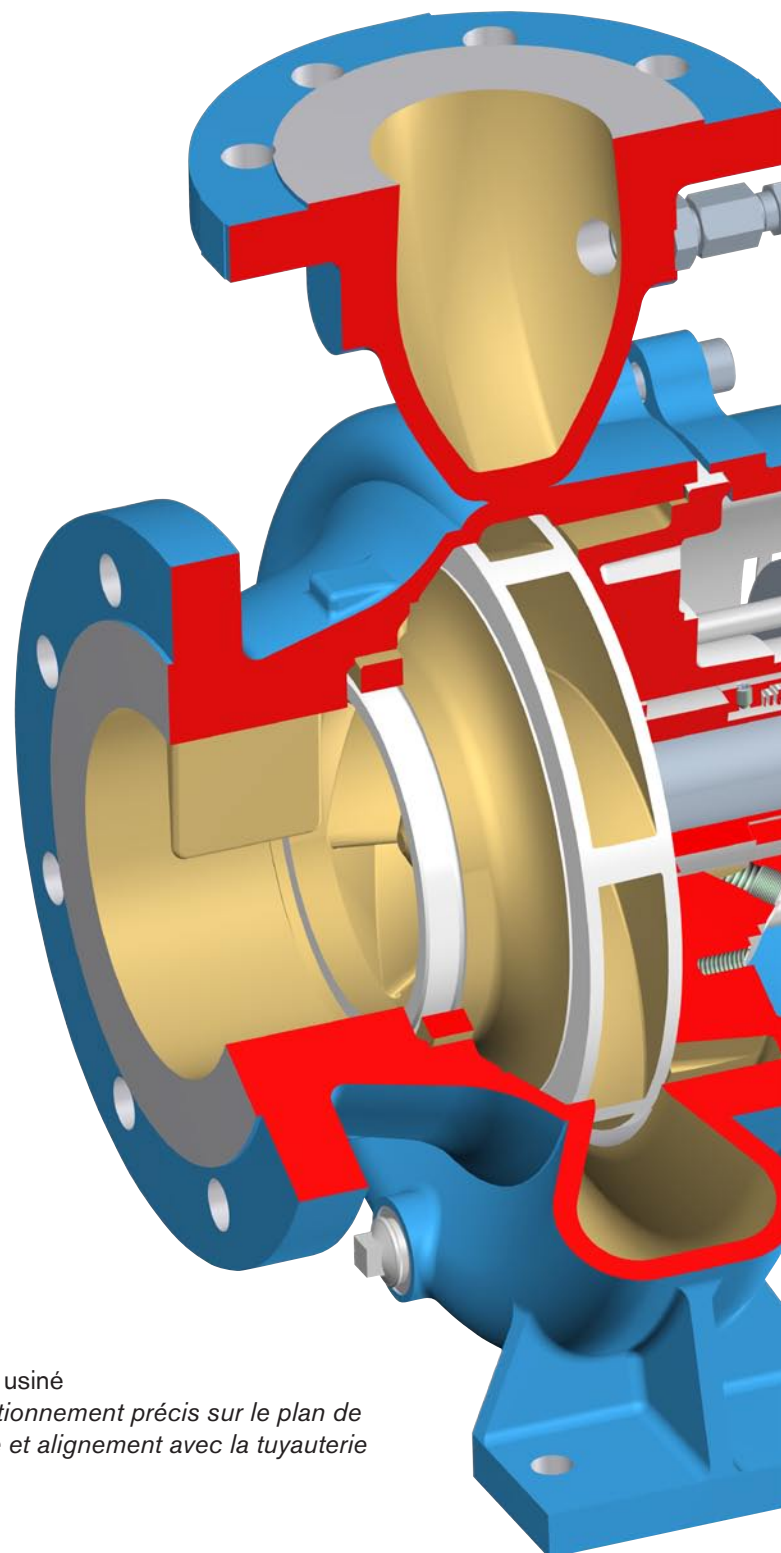
- Ecroû borgne de la roue, en acier inoxydable, pourvu d'un joint plat
- *Verrouillage sûr et économique*

Equilibrage hydraulique

- Couvercle plat pour un équilibrage hydraulique
- Contre-ailettes d'équilibrage
- *Cycle de vie des roulements accru*
- *Retient les particules loin de la zone d'étanchéité de l'arbre*
- *Garanti la bonne circulation autour de la garniture mécanique*

Pied

- Pied usiné
- *Positionnement précis sur le plan de pose et alignement avec la tuyauterie*



Arbre

- Arbre en acier allié ou en acier inoxydable
- Chemise d'arbre (une clavette assure la liaison entre l'arbre et la roue)
- *Arbre rigide et fiable*
- *Aucun contact entre l'arbre et le liquide pompé lorsqu'il y a une chemise d'arbre*

Étanchéité d'arbre

- 8 choix de garnitures mécaniques normalisées EN 12756 (DIN 24960), inclus garnitures cartouche
- Joints d'étanchéité et élastomères en plusieurs combinaisons
- Garniture mécanique rincée par le liquide pompé (plan 11)
- En option, garniture mécanique avec quench, refroidie ou réchauffée
- 3 versions de presse-étoupes, par exemple avec couvercle de refroidissement ou de rinçage
- *Adaptée pour de nombreuses applications*
- *Adaptée pour de nombreux liquides*
- *Adaptée pour des températures élevées*

Lubrification

- Remplissage, aération sur le dessus
- Bain d'huile
- Contrôle du niveau par fenêtre sur le côté du corps
- Niveau d'huile constant
- Large orifice de vidange

Roulements

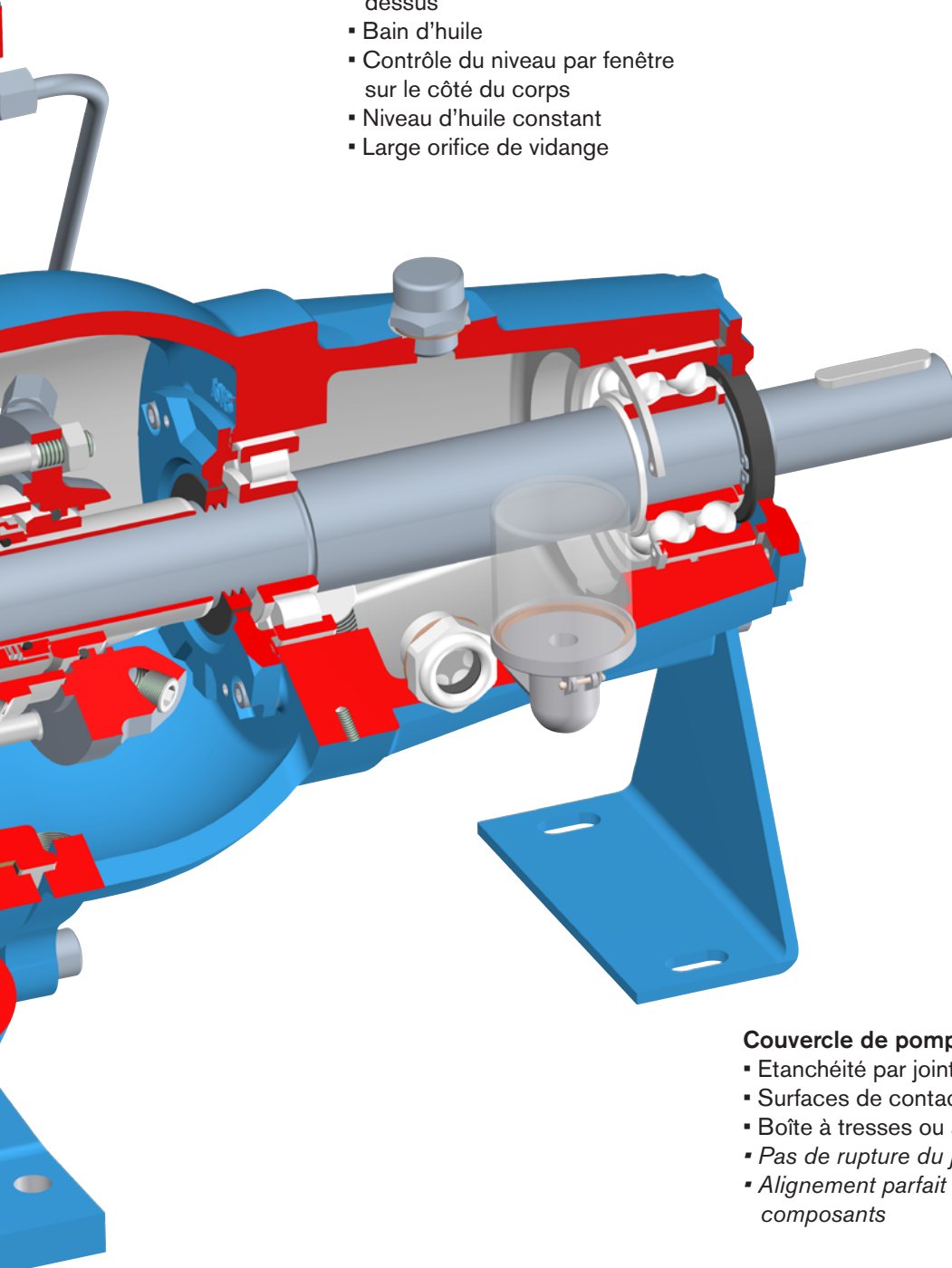
- 2 roulements graissés à vie ou roulements à contacts obliques lubrifiés à l'huile
- Maintient en position des roulements par circlips
- Palier rigide en fonte
- *Bon M.T.B.F. (Temps moyen entre 2 interventions)*
- *Verrouillage économique des roulements*
- *Alignement exact*

Maintenance facile et peu coûteuse

- Principe Back Pull Out
- Réduction des temps de maintenance, remplacement rapide et facile de la roue
- Garnitures mécaniques normalisées EN 12756 (DIN 24960)
- Bague d'usure changeable
- *Démontage facile du couvercle de la pompe*
- *Durée d'immobilisation réduite*
- *Maintenance économique*

Couvercle de pompe

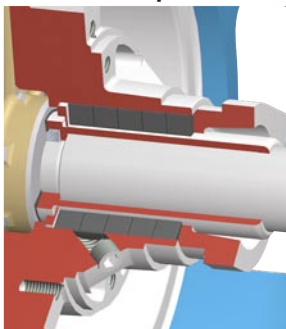
- Étanchéité par joint plat encastré
- Surfaces de contact usinées
- Boîte à tresses ou à garnitures intégrée
- *Pas de rupture du joint*
- *Alignement parfait de tous les composants*



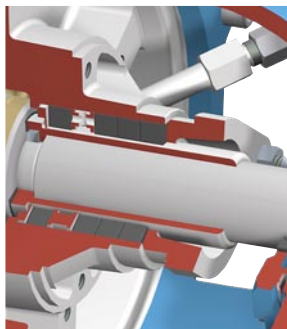
Etanchéité d'arbre

La CombiNorm est disponible avec les étanchéités d'arbre suivantes :

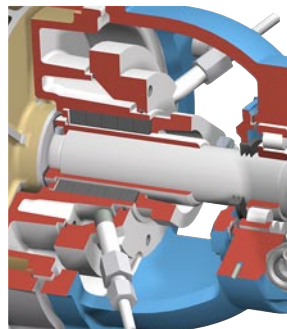
Variantes de presse-étoupes :



S2
Tresses simples, chemise d'arbre

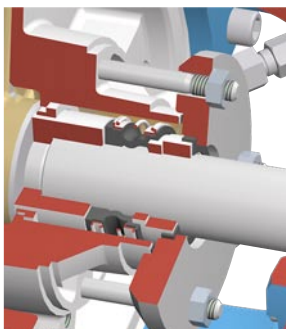


S3
Tresses simples, chemise d'arbre, boîtier d'arrosage

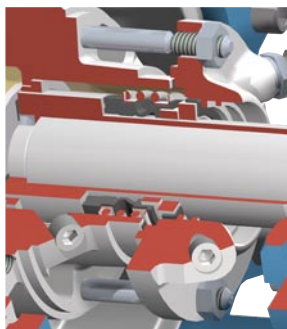


S4
Tresses simples, chemise d'arbre, enveloppe de refroidissement

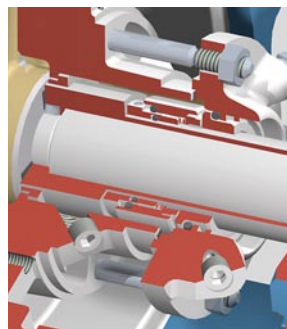
Variantes de garnitures mécaniques :



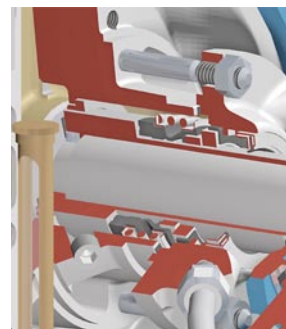
M1
Garniture mécanique simple non compensée



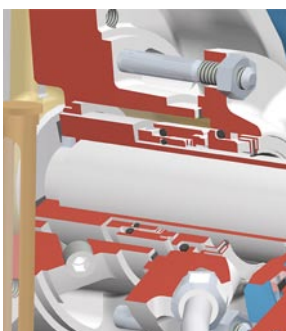
M2 MG12/M7N
Garniture mécanique simple non compensée, chemise d'arbre



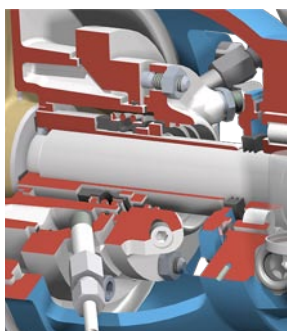
M3 HJ92N/HJ977GN
Garniture mécanique simple compensée, chemise d'arbre



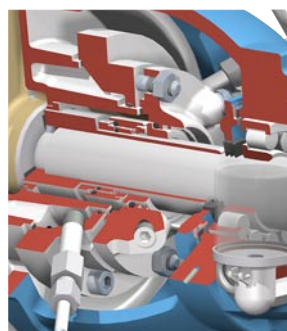
MQ2 MG12/M7N
Garniture mécanique simple non compensée, protection anti marche à sec ou quench sans pression, chemise d'arbre



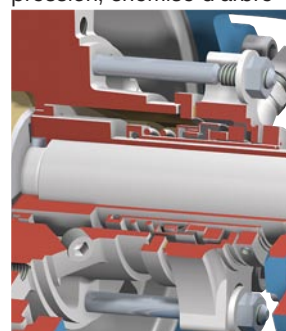
MQ3 HJ92N/HJ977GN
Garniture mécanique simple compensée, protection anti marche à sec ou quench sans pression, chemise d'arbre



MW2 MG12/M7N
Garniture mécanique simple non compensée, enveloppe de réchauffage/refroidissement, chemise d'arbre



MW3 HJ92N/HJ977GN
Garniture mécanique simple compensée, enveloppe de réchauffage/refroidissement, chemise d'arbre

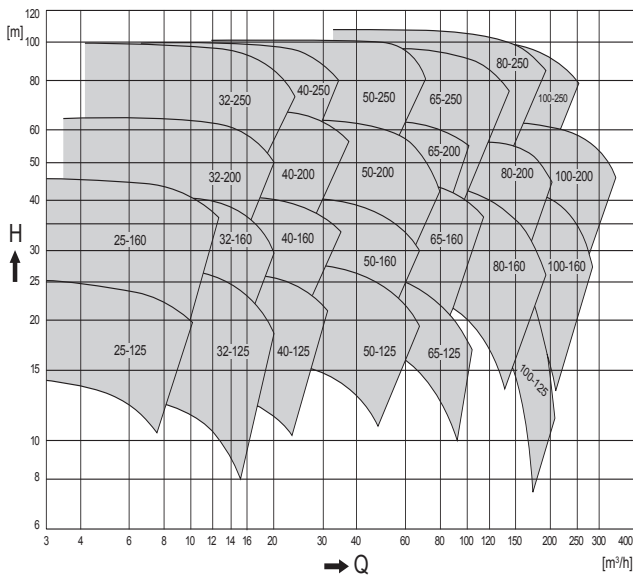


Garnitures cartouche
Garnitures simples avec quench ou doubles en cartouche

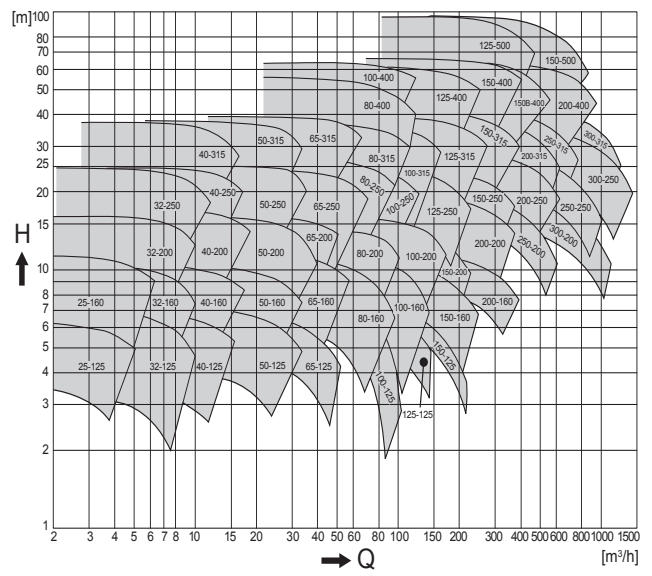
Caractéristiques Techniques

Débit maxi.	1500 m ³ /h
Hauteur maxi.	100 m
Pression de fonctionnement maxi.	1000 kPa (10 bar)
Température maxi.	200 °C
Vitesse maxi.	3600 tr/mn

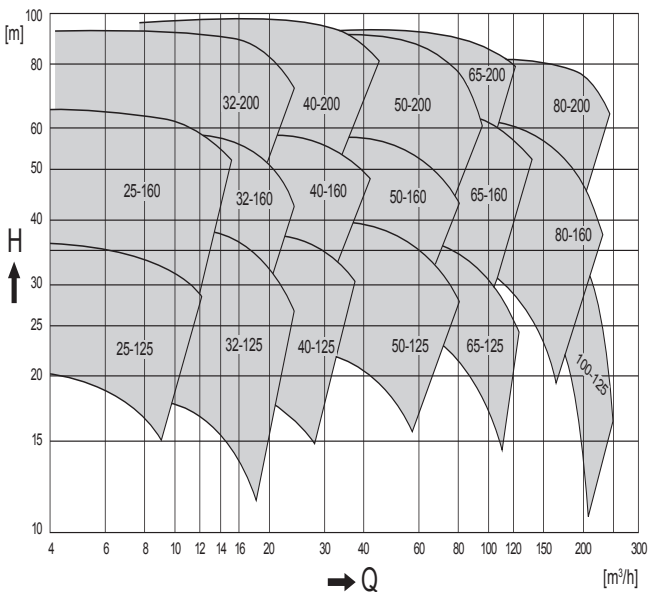
Performances hydrauliques



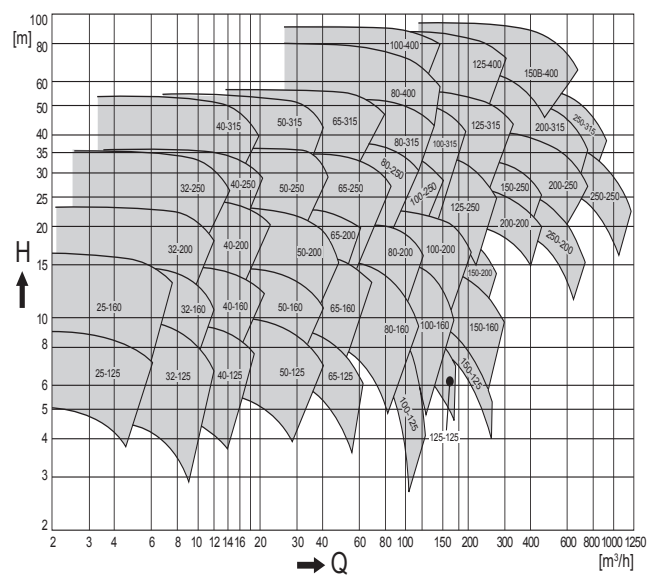
3000 tr/mn



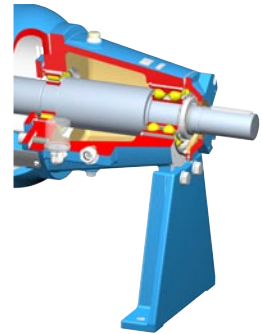
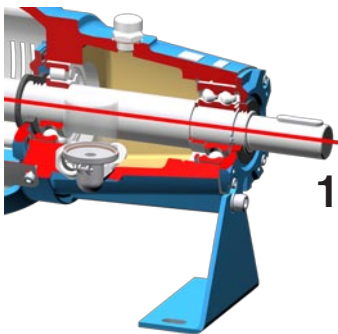
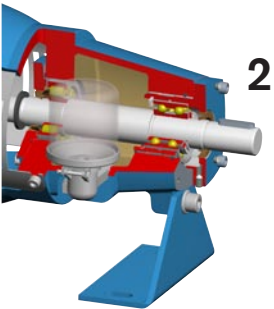
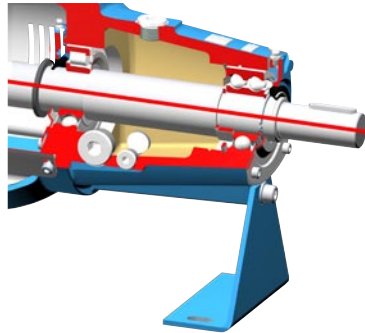
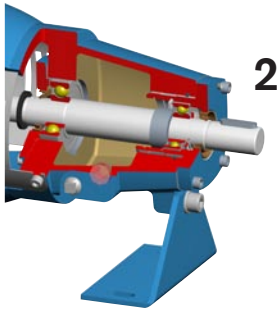
1500 tr/mn



3600 tr/mn



1800 tr/mn



SPX[®]
WHERE IDEAS MEET INDUSTRY



motralec

4 rue Lavoisier . ZA Lavoisier . 95223 HERBLAY CEDEX
Tel. : 01.39.97.65.10 / Fax. : 01.39.97.68.48
Demande de prix / e-mail : service-commercial@motralec.com
www.motralec.com

