

SYSTÈME "ACTIVE"

Groupes automatiques de pompage, particulièrement adaptés à l'usage domestique, aux petites installations domestiques, agricoles, industrielles et aux installations de lavage et de jardinage.

Ils sont caractérisés par l'emploi d'électropompes auto-amorçantes **JET, JETINOX, EUROINOX** qui peuvent fonctionner également en présence de bulles d'air et de gaz. Ils sont indispensables en cas de puisage dans un puits artésien et quand il existe des difficultés d'aspiration.

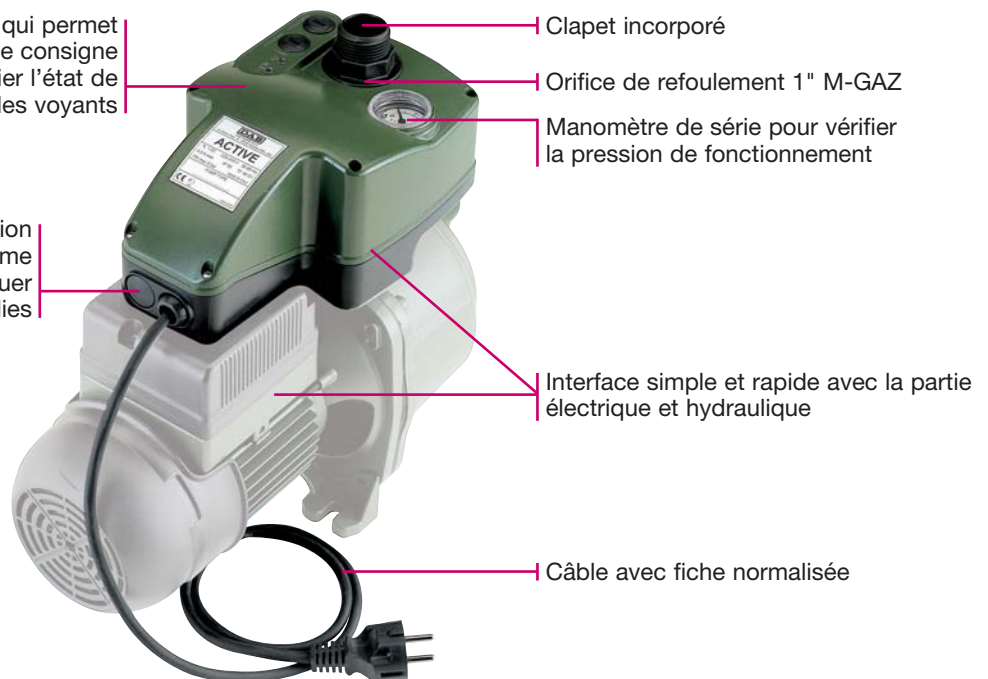
Le système **ACTIVE** contribue à augmenter la pression dans l'installation quand elle est insuffisante ou irrégulière.

Il s'agit d'un dispositif intégré facile à installer et prêt à l'emploi qui :

- Automatise et contrôle le fonctionnement de la pompe,
- maintient la pompe en fonction durant le puisage,
- arrête la pompe lorsque le puisage est interrompu,
- protège la pompe contre le manque d'eau.

Boîtier de contrôle facile à utiliser qui permet de régler les valeurs de consigne de la pression et de vérifier l'état de fonctionnement à travers les voyants

Prévu pour l'activation et la désactivation d'une alarme sonore / lumineuse pour indiquer les éventuelles anomalies



1 • FONCTION

Le système **ACTIVE** est un dispositif à **double contrôle** qui, à travers le circuit électronique, enregistre et étudie les données relatives à la pression et aux flux de l'eau, en permettant à la pompe de toujours fonctionner dans des conditions idéales.

Avec un puisage minimum, à l'ouverture d'un robinet, il met en marche la pompe après que la pression de l'installation soit descendue à la valeur d'étalonnage, réglable par l'utilisateur (de 1,5 à 2,5 bars).

En cas de fuite dans l'installation, de petits écoulements ou de puisages de petite quantité, **le système ACTIVE limite le nombre de démarrages de la pompe.**

Il élimine les coups de bélier car lors de la suspension de puisage d'eau, l'arrêt de la pompe (retardé) s'effectue quand le débit est nul.

En cas de manque d'eau à l'aspiration, le système **ACTIVE** intervient **en évitant que la pompe ne fonctionne à sec.**

Automatiquement, **ACTIVE** assurera la reprise du fonctionnement quand les conditions de l'installation le permettront.

Le système ACTIVE ne demande aucun type de réglage ou d'entretien.

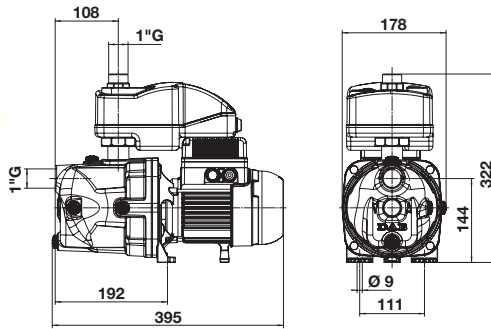
motralec

4 rue Lavoisier . ZA Lavoisier . 95223 HERBLAY CEDEX
Tel. : 01.39.97.65.10 / Fax. : 01.39.97.68.48
Demande de prix / e-mail : service-commercial@motralec.com

www.motralec.com

2 • CARACTÉRISTIQUES TECHNIQUES

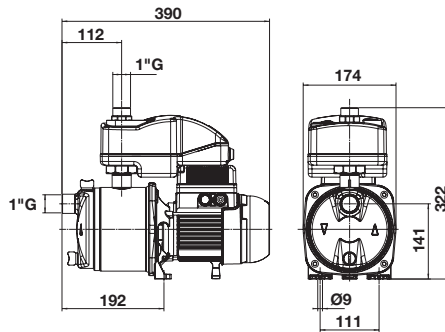
ACTIVE JET (J)



Utilisation

- Électropompe centrifuge auto-amorçante.
- Corps en fonte.
- Température liquide : de 0 °C à + 35 °C pour usage domestique.
- Température ambiante maximum : + 40 °C.
- Pression maximum de service : 8 bars.
- Indice de protection : IP44 (IP55 au bornier).
- Classe d'isolement : F.
- Poids : Active 102 M : 12,5 kg, Active 132 M : 13,5 kg.

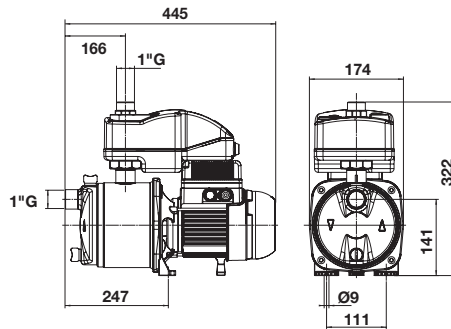
ACTIVE JETINOX (JI)



Utilisation

- Électropompe centrifuge auto-amorçante.
- Corps de pompe en acier inoxydable.
- Température liquide : de -10 °C à + 35 °C pour usage domestique, de -10 °C à + 40 °C pour autres applications.
- Température ambiante maximum : + 40 °C.
- Pression maximum de service : 8 bars.
- Indice de protection : IP44 (IP55 au bornier).
- Classe d'isolement : F.
- Poids : Active JI 102 M : 12,5 kg, Active JI 132 M : 13,5 kg.

ACTIVE EUROINOX (EI)



Utilisation

- Électropompe centrifuge multicellulaire automatique à axe horizontal.
- Corps de pompe en acier inoxydable.
- Température liquide : de -10 °C à + 35 °C pour usage domestique, de -10 °C à + 40 °C pour autres applications.
- Température ambiante maximum : + 40 °C.
- Pression maximum de service : 8 bars.
- Indice de protection : IP44 (IP55 au bornier).
- Classe d'isolement : F.
- Poids : Active EI 30/50 M : 10 kg, Active EI 40/50 M : 15,5 kg, Active EI 40/80 M : 16 kg.

Type	Code	Caractéristiques électriques							Caractéristiques hydrauliques (v = 2800 tr/min)									
		Alimentation	P 1		P 2		Ampères	Condensateur	Q									
			50 Hz	Maxi kW	Nominale kW	HP			0	0,6	1,2	1,8	2,4	3	3,6	4,2	4,8	6
ACTIVE J 102 M	200102	1 ~ 230	1,13	0,75	1	5,1	16	450	H (m)									
ACTIVE J 132 M	200132	1 ~ 230	1,49	1	1,36	6,6	25	450										
ACTIVE JI 102 M	203102	1 ~ 230	1,13	0,75	1	5,1	16	450	H (m)									
ACTIVE JI 132 M	203132	1 ~ 230	1,49	1	1,36	6,6	25	450										
ACTIVE EI 30/50 M	204350	1 ~ 230	0,88	0,55	0,75	3,9	12,5	450	H (m)									
ACTIVE EI 40/50 M	204450	1 ~ 230	1,20	0,80	1,1	5,3	20	450										
ACTIVE EI 40/80 M	204480	1 ~ 230	1,48	1	1,36	6,3	25	450										

JETLY

Pompes de surpression Jetly
Pompes de surface Jetly

DISTRIBUÉ PAR

motralec

4 rue Lavoisier . ZA Lavoisier . 95223 HERBLAY CEDEX

Tel. : 01.39.97.65.10 / Fax. : 01.39.97.68.48

Demande de prix / e-mail : service-commercial@motralec.com

www.motralec.com