

Généralités

Débits de 3 l/h à 39 l/h.
 Tête à membrane mécanique
 Doseurs simplex à droite.

Doseurs à membrane

Disponibles en PVC, PVDF et Inox 316ti.

Clapets

Clapets double bille.
 Pour produits visqueux à partir de 400 cps,
 préférer des clapets simple bille avec
 rappel par ressort tarés à 0,1 bar.

Lanterne d'isolement

Aucun liquide ne peut pénétrer dans la pompe
 en cas de rupture de membrane.
 Dans ce cas, la fuite est évacuée vers le bas par
 un embout de fuite.
 Le carter de membrane à également une
 fonction de lanterne d'isolement.



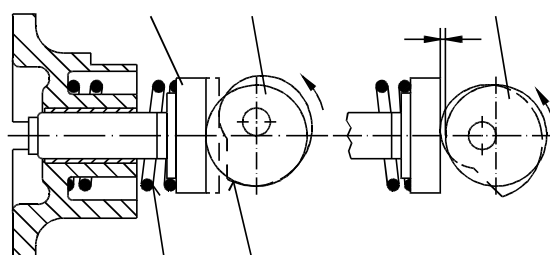
Ensemble mécanique

L'ensemble mécanique se compose d'un réducteur
 à vis à simple démultiplication, lubrifié par graisse (Molycote)
 La course est assurée par un excentrique qui provoque
 le mouvement de va et vient du coulisseau sur lequel
 est fixé le piston. la course refoulement est obtenue par
 la poussée de l'excentrique, la course aspiration par
 l'action d'un ressort. Le réglage de la course s'effectue
 par la limitation de la course arrière du coulisseau au
 moyen d'un excentrique réglable manuellement
 servant de butée.

La longueur de course est lisible en % sur une échelle.

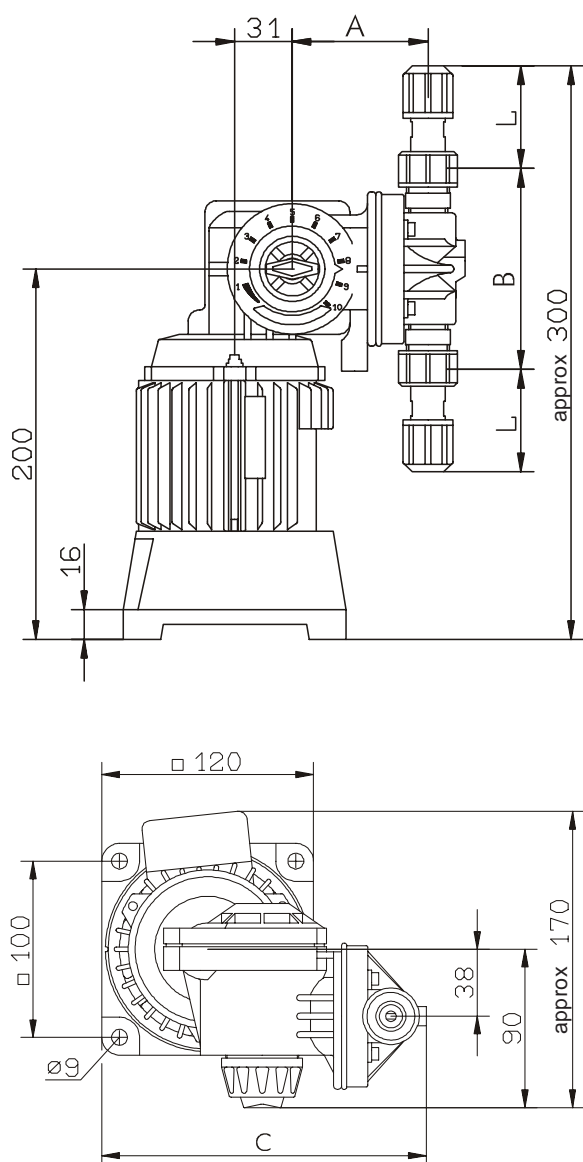
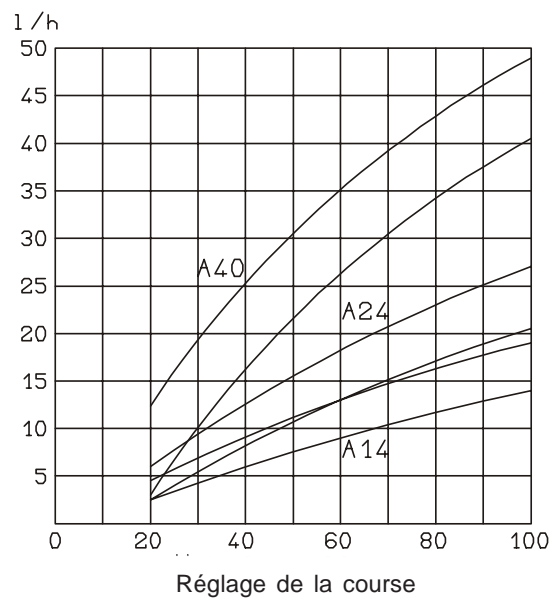
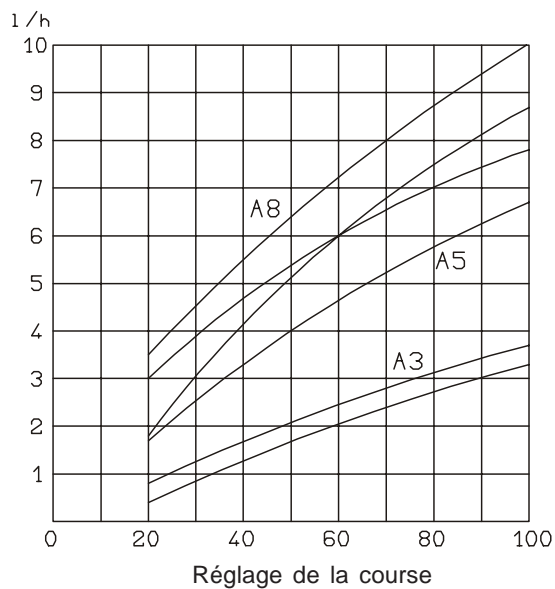
La longueur de course est réglable manuellement
 à l'arrêt et en marche, de 0 à 100% de manière linéaire.

Sur demande : réglage de la course par servo-moteur
 électrique ATE.



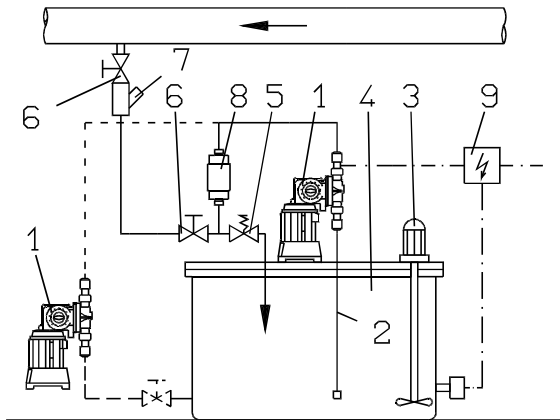
Options
Détecteurs de coups

Pour compter les coups, un détecteur inductif est disponible sur demande.


Courbes de débits


- A3 ... A24
 Courbe du haut : débits à pression 0 bar.
 Courbe du bas : débit à 10 bars.
- A40
 Courbe du haut : débits à pression 2 bars.
 Courbe du bas : débit à 5 bars.

	A	B	C
A3...24	73	184	108
A40	109	218	153

Exemple d'installation

Caractéristiques techniques

NB : Sur MINIDOS A 24 avec moteur mono : 5 bars maximum.

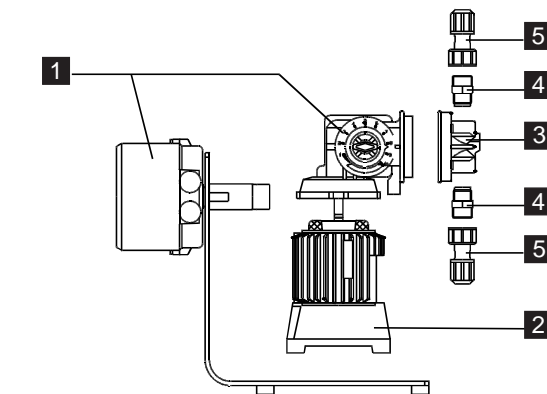
Minidos A...	3	5	8	14	24	40
Pression max. [bar]	10					5
Output at [l/h]	3,2	6,4	8	14	24	39*
10 bar (* 5 bar) [ml/str.]	1,5		2,6		4,7*	
Cadence [min-1]	36	72	90	138		
Diaphragm ø [mm]	38		52		64	
Suction height [mbar]	120					
P moteur [kW]	0,03	0,05	0,03	0,05		
max. temperature [°C]	40					
Poids [kg]	Plastic.		4,4		4,7	
	inox.		4,7		7	

Table de sélections
Légende

- 1 Pompe Minidos A MB 1 03 02
- 2 Ligne d'aspiration MB 1 22 01
- 3 Agitateur MB 1 36 03
- 4 Bac MB 1 20 01
- 5 Soupape de contre pression MB 1 25 01
- 6 Vanne MB 1 24 01
- 7 Canne d'injection MB 1 23 01
- 8 Amortisseur de pulsations MB 1 27 01
- 9 Coffret électrique

1 Réducteur		
Type	Réglage course	
	Manuel	ATE (230V)
EPDM/PTFE coated		
A 3	29969	29973
A 5	29969	29973
A 8	29970	29974
A 14	29971	29975
A 24	29972	29976
A 40	35129	-

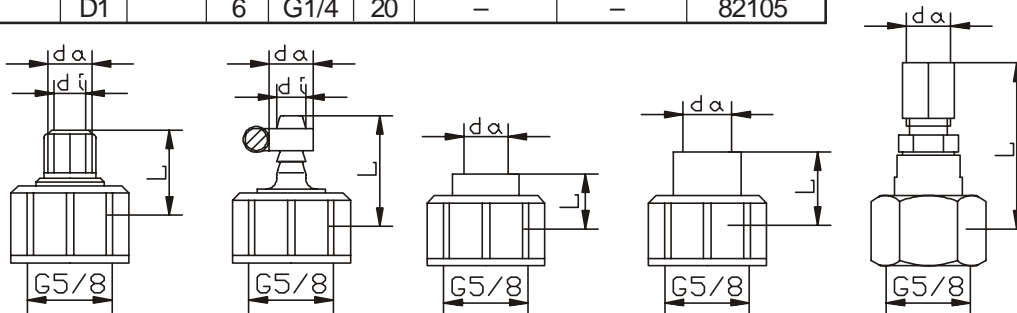
2 Moteur				
Type	Moteur 230/400 V; 50 Hz; IP 55; ISO cl.F			
	P [kW]	n [1/min]	Courant [A]	Part No.
A 3	0,03	1420	0,23 / 0,40	23067
A 5	0,05	2880	0,3 / 0,52	23097
A 8	0,03	1420	0,23 / 0,40	23228
A 14	0,03	1420	0,23 / 0,40	23228
A 24	0,05	2880	0,3 / 0,52	23258
A 40	0,05	2880	0,3 / 0,52	23258



3 Tête			
Type	PVC	PVDF	1.4571
A 3	23810	28119	23813
A 5			
A 8	23811	29178	23814
A 14			
A 24			
A 40	23909	-	23911

4 Clapets							
		A 3 ... A 24			A 40		
Corps		PVC	PVDF	1.4571	PVC		1.4571
Joints		Viton	PTFE	PTFE	Viton	Hypalon	AF
Double bille valves	Asp	20890	28111	24029	18185	18187	26967
	Ref	20891	28112	24030	18186	18188	26968
Ressort valves	Asp	25087	29385	25089	25162	25161	28775
	Ref	25088	29384	25090	27517	27516	28776

5 Connections										
Type	DN	Abb.	D	di	da	L	Part No.			
							PVC	PVDF	1.4571	
	4	A	G 5/8	4	6	23	20975	29387	–	
	4	E		–	6	43	–	–	24959	
	6	A		6	8	30	25176	–	–	
	6	A		6	9	34	34925	–	–	
	6	A		6	12	51	19180	28124	–	
	6	B		6	12	30	23092	–	23093	
	6	C		–	10	15	23087	–	–	
	8	C		–	12	15	23089	–	–	
	6	D		–	G 1/4	20	23088	29179	22999	
	6	E		–	10	46	–	–	23090	
	8	E	–	–	12	–	46	–	–	23091
		6	A	G 3/4	6	9	34	34926	–	–
		A		6	12	55	19175	–	–	
		B		6	12	30	23342	–	–	
		B1	d20	6	12	29	–	–	23426	
		C	G 3/4	–	10	15	25167	–	–	
		C		–	12	15	27518	–	–	
		C		–	16	17	25625	–	–	
		D		6	G1/4	20	25165	–	–	
	D1		6	G1/4	20	–	–	82105		



motralec

4 rue Lavoisier . ZA Lavoisier . 95223 HERBLAY CEDEX

Tel. : 01.39.97.65.10 / Fax. : 01.39.97.68.48

Demande de prix / e-mail : service-commercial@motralec.com

www.motralec.com

Lutz-Jesco GmbH

Improved changes are always reserved without notice.