

I Application

La pompe Estampinox EFH est une pompe centrifuge en acier inoxydable et lanterne en acier inoxydable pour transvaser de l'eau et d'autres liquides.

Elle a été conçue pour couvrir tous les Services Auxiliaires de l'industrie Alimentaire, Chimique, Pharmaceutique, Œnologique, etc.

I Principe de fonctionnement

La turbine, logée dans le corps, tourne solidaire avec l'arbre de la pompe.

Avec cette disposition, les aubes de la turbine transmettent l'énergie au fluide sous forme d'énergie cinétique et d'énergie de pression.

La pompe n'est pas réversible par simple inversion du sens de rotation. Le sens de rotation est horaire en regardant la pompe du côté de derrière du moteur.

I Conception et caractéristiques

Corps fabriqué de tôle par forçage à froid.

Connexions Gaz (standard).

Turbine ouverte fabriqué de tôle forcée à froid ou micro fusion (selon modèle).

Garniture mécanique interne.

Simplicité de pièces et de maintenance.

Moteurs IEC B35 (B34 pour EFH-2003), IP55, isolement classe F.

I Matériaux

Pièces en contact avec le produit:

AISI 316L

Bride:

GG-15

Pied des pièces:

AISI 304L

Joint (standard):

VMQ Silicone

Garniture mécanique (standard):

Cer/C/NBR

Finissage superficiel:

Électropolissage

I Options

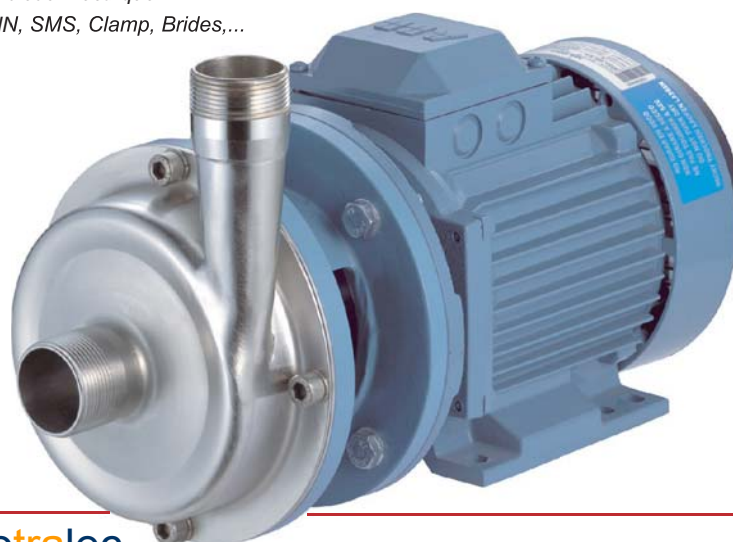
Garniture en C/Inox ou TgC/TgC.

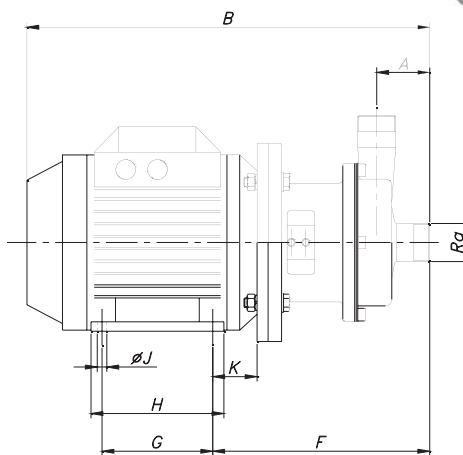
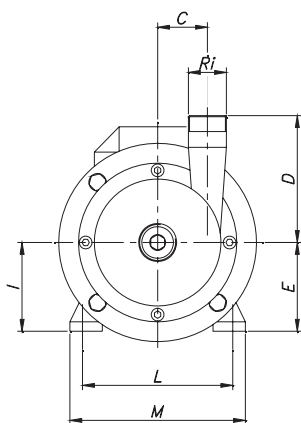
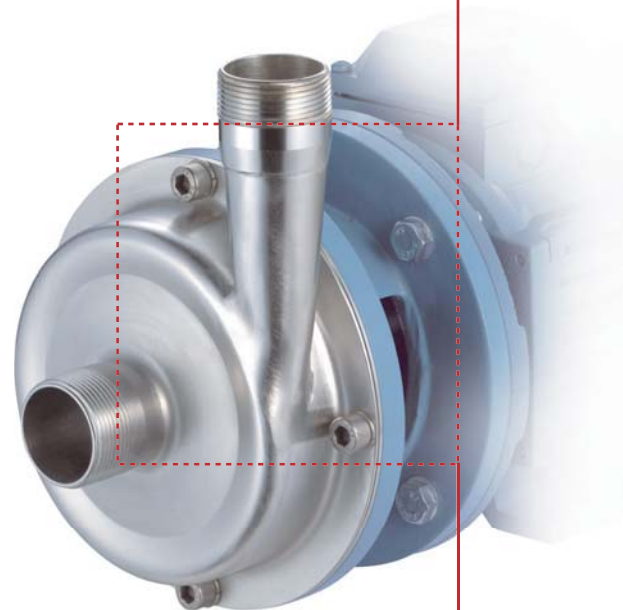
Joints en EPDM, FPM ou PTFE.

Moteurs avec d'autres protections.

Chariot avec tableau électrique.

Connexions DIN, SMS, Clamp, Brides,...





TYPE POMPE	Moteur		GAS/BSP		A	B	C	D	E	F	G	H	I	ØJ	K	L	M
	Taille.	kW	Ra	Ri													
EFH-2003	71	0,37	1"	¾"	60	385	36	100	71	223	90	112	85	7	38	112	135
EFH-2107	80	0,75	1½"	1"	63	405	50	110	80	220	100	125	100	9	40	125	153
EFH-2222 EFH-2222A	90L	2,2	1½"	1½"	64	450	66	160	90	234	125	150	100	10	46	140	170
EFH-2340 EFH-2340B	112	4	2"	2"	70	510	92	192	112	276	140	168	125	12	57	190	222
EFH-2355 EFH-2355A	112	5,5			535												
EFH-2375 EFH-2375A	132	7,5	2"	2"	70	610	92	192	132	329	178	212	150	12	75	216	262

