

SCHMUTZWASSER- TAUCHMOTORPUMPEN FÜR FEUERWEHR UND HOCHWASSER- BEKÄMPFUNG NACH DIN 14425



motralec

4 rue Lavoisier . ZA Lavoisier . 95223 HERBLAY CEDEX
Tel. : 01.39.97.65.10 / Fax. : 01.39.97.68.48
Demande de prix / e-mail : service-commercial@motralec.com
www.motralec.com

FW-TP 4/1
FW-TP 8/1



HOMA
PUMPEN MIT SYSTEM

Einsatz

Feuerwehr-Tauchmotorpumpen der Typen FW-TP4/1 und FW-TP8/1 fördern sauberes oder verschmutztes Wasser auch mit abrasiven Sand- oder Schlammverunreinigungen bis zu einer Korngröße von 8 mm (FW-TP4/1) bzw. 10 mm (FW-TP8/1).

Die Pumpen sind geprüft nach DIN14425 und so geeignet für die Erstausrüstung von Fahrzeugen der Feuerwehr und technischer Hilfsdienste.

Die geringe Baubreite mit oberliegendem Druckanschluss ermöglicht den Einsatz selbst in engen Schächten.

Die Mantelkühlung des Motors durch das Fördermedium schützt vor Überhitzung auch im Schlüfriebetrieb bei extrem niedrigen Wasserstand.

Sicherheit und lange Lebensdauer garantieren eine stark dimensionierte Motorwelle, die in einer doppelreihigen Wälzlagerung läuft, Gleitringdichtungen, für die der Werkstoff Siliziumkarbid eingesetzt wird und die so sand- und kieshaltigem Wasser widerstehen, die Verwendung ölfester Werkstoffe, damit auch solche Verschmutzungen keine Schäden anrichten können.

Trockenlaufsicherheit der Pumpe gewährleistet eine Ölsperkkammer als Sicherheitssperre, der Ölzustand kann durch Herausdrehen der Kontrollschraube kontrolliert werden. So sind Dichtungsprobleme frühzeitig erkennbar.

Bauart

Motorumflutete Tauchmotorpumpe nach DIN14425, bestehend aus:

Pumpe: Einstufige Kreiselpumpe mit vertikalem Druckanschluss.

Laufrad: Offenes Mehrschaufelrad, freier Durchgang 8-10mm. Nachstellbare Spaltbreite zwischen Laufrad und Gehäuse verhindert betriebsbedingt Leistungsverluste.

Motor: Druckwasserdichter, mantelgekühlter Motor. Isolationsklasse F, Schutzart IP68. Thermofühler zur Temperaturüberwachung in der Wicklung. Vom Motor getrennter Kabel-Anschlussraum, bei TP4/1 mit integriertem Kondensator.

Welle/Lagerung: Stark dimensionierte Edelstahl-Motorwelle, dauergeschmierte Wälzlager

Dichtung: 2 Drehrichtungsunabhängige Gleitringdichtungen, trockenlaufsicher. Separate Ölsperkkammer mit ungiftigem ATOX-Öl. Ölkontrolle von außen möglich.

Lieferumfang

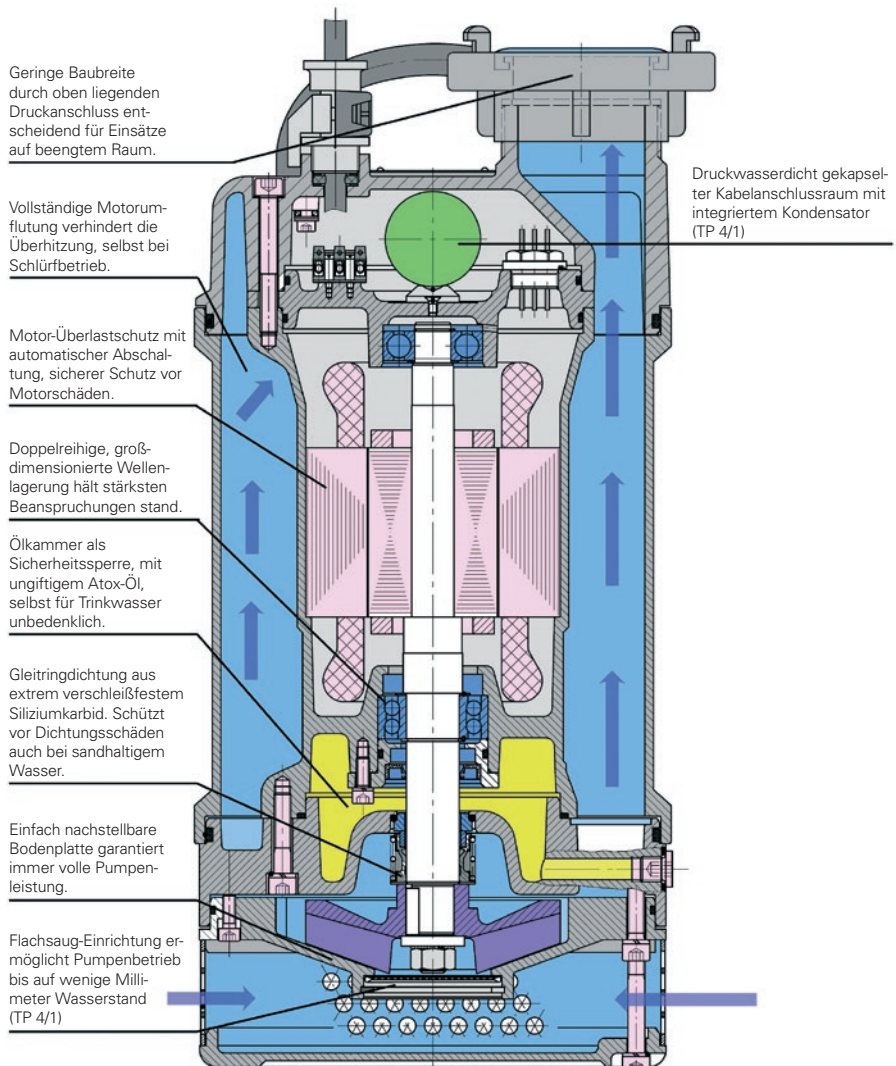
STORZ-Festkupplung Gr. B.

TP4/1: 20 m Anschlusskabel mit Netzstecker.

TP8/1: 20 m Anschlusskabel, Schaltgerät und Netzstecker mit Phasenwender.



Durchdachte Technik im Detail



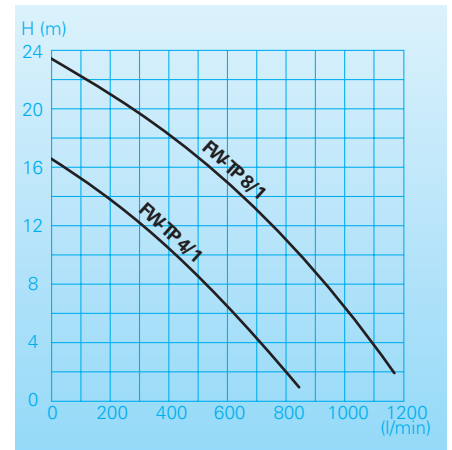
Technische Daten

| Typ | FW-TP 4/1 | | FW-TP 8/1 | |
|--------------------------------------|--------------------------|-----|---|-----|
| Förderstrom (l/min) | l/min | bar | l/min | bar |
| bei Förderdruck (bar) | 840 | 0 | 1260 | 0 |
| | 660 | 0,5 | 1050 | 0,5 |
| | 415 | 1,0 | 810 | 1,0 |
| | 105 | 1,5 | 600 | 1,5 |
| *(1 bar=10mWS) | 0 | 1,7 | 300 | 2,0 |
| | | | 0 | 2,3 |
| Max. Eintauchtiefe | 20 m | | 20 m | |
| Korndurchlass | 8 mm | | 10 mm | |
| Anschlussspannung | 230 V -1 Ph | | 400V - 3 Ph | |
| Max. Aufnahmeleistung P ₁ | 1,8 kW | | 3,5 kW | |
| Max. Nennstrom | 8,6 A | | 5,9 A | |
| Schutzart | IP 68 DIN 40050 | | IP 68 DIN 40050 | |
| Anschlussleitung | H 07 RN - F 3 G 1,5 | | H 07 RN - F 5 G 1,5 | |
| Kabellänge | 20 m | | 20 m | |
| Anschlusstecker | 16 A - DIN 49443 (IP 58) | | 16 A - DIN 49462 (CEE 5-polig) Drehrichtungswendestecker mit Drehrichtungskontrolle | |
| Druckanschluss | B-Festkupplung (Storz) | | B-Festkupplung (Storz) | |
| Gewicht mit Kabel | 25 kg | | 37 kg | |
| DIN-Prüfnummer | PVR 335/10/88 | | PVR 336/11/88 | |

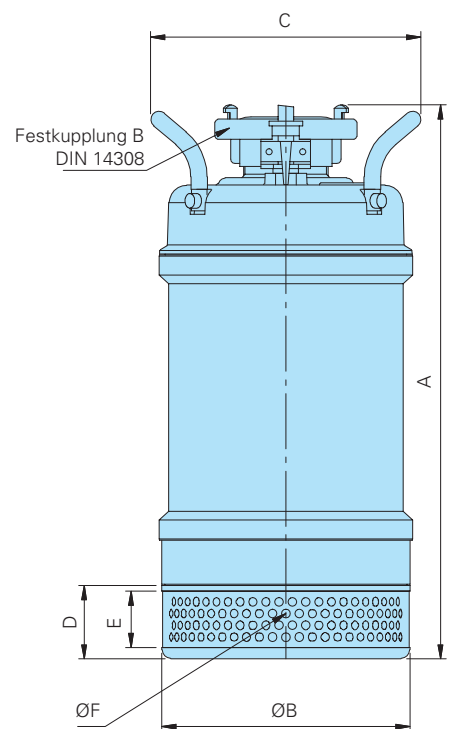
Werkstoffe

| Typ | FW-TP 4/1 | FW-TP 8/1 |
|-----------------------------|---------------------------|---------------------------|
| Motorgehäuse, Siebboden | Aluminiumguss | Aluminiumguss |
| Pumpengehäuse, Laufrad | Grauguss GG 25/EN-GJL-250 | Grauguss GG 25/EN-GJL-250 |
| Saugsieb, Schrauben/Muttern | Edelstahl 1.4301 | Edelstahl 1.4301 |
| Außenmantel | PVC-hart | Edelstahl |
| Motorwelle | Edelstahl 1.4104 | Edelstahl 1.4104 |
| Gleitringdichtung | Siliziumkarbid | Siliziumkarbid |
| Elastomere | NBR | NBR |

Förderleistungen



Baumaße



| Typ | A | ØB | C | D | E | ØF |
|-----------|-----|-----|-----|-----|-----|----|
| FW-TP 4/1 | 491 | 220 | 240 | 65 | 50 | 8 |
| FW-TP 8/1 | 572 | 220 | 240 | 114 | 100 | 10 |

alle Maße in mm



FW-TP 4/1

FW-TP 8/1

Zubehör

| | | | |
|---|-----------------|----------------|---------|
| Gewebe-Druckschlauch, innen gummiert, mit beidseitig eingebundenen Storz-Kupplungen | C 52 mm Ø | 10 m | 2611310 |
| | | 15 m | 2611315 |
| | | 20 m | 2611320 |
| | | 30 m | 2611330 |
| Storz-Kupplungen | B 75 mm Ø | 10 m | 2611210 |
| | | 15 m | 2611215 |
| | | 20 m | 2611220 |
| | | 30 m | 2611230 |
| Übergangsstück Storz (Reduzierstück) | Gr. B-C | | 2015423 |
| | Gr. A-B | | 2015612 |
| Kupplungsschlüssel | Gr. B, C | | 2016001 |
| Auslaufrohr mit Festkupplung | Gr. C | | 2175010 |
| | Gr. B | | 2175020 |
| Schlauch-Knickschutz für B- und C-Schläuche | | | 7381050 |
| Kabelhalter | | | 7381076 |
| Gitter-Tragekorb verzinkt für Pumpe und Zubehör | | | 2981000 |
| 615 x 455 x 405 mm | | | 2982000 |
| Halteleine, 10 m | | | 1435105 |
| HOMA-Nivomatik Schwimmer-Niveauschaltung zum Zwischenkuppeln | - für FW-TP 4/1 | mit 10 m Kabel | 1435175 |
| | | mit 20 m Kabel | 1914452 |
| Personen-Schutzschalter 220 V-30 mA mit Kupplung | | mit 10 m Kabel | 1925452 |
| | | mit 20 m Kabel | 1900100 |

Schlauch-Knickschutz



Halteleine



Schutzschalter



Kupplungsschlüssel



HOMA-Nivomatik



Gewebe-Druckschlauch, innen gummiert



Kabelhalter



Tragekorb für Pumpe und Zubehör



Auslaufrohr



Edelstahl-Tauchpumpen für chemisch aggressive Medien:

Nicht selten muss die Feuerwehr bei Unfällen chemisch Aggressive, oftmals sogar unbekannte Flüssigkeiten Abpumpen. Neben den herkömmlichen selbstansaugenden Kreisell- oder Schlauchpumpen bieten sich hier besonders säure- und laugenfeste Tauchpumpen an.

Ihr Vorteil: Sie können auch Flüssigkeiten mit groben, festen Bestandteilen ohne Vorfilter fördern.

Im HOMA-Programm sind dies die Edelstahl-Tauchmotorpumpen der Baureihe CH432, CH436 und CTP 50, 53, 70. Sie entsprechen dem hohen Standard aller HOMA-Abwassertauchpumpen. Robuste, wartungsfreie Pumpen für Dreh- und Wechselstrom, die auch in explosionsgeschützter Ausführung lieferbar sind.

Eine genaue Beschreibung sowie die technischen Daten entnehmen Sie bitte den entsprechenden HOMA-Verkaufsunterlagen.



Baureihe CH 432, CH 436



Baureihe CTP 50, 53, 70

motralec

4 rue Lavoisier . ZA Lavoisier . 95223 HERBLAY CEDEX

Tel. : 01.39.97.65.10 / Fax. : 01.39.97.68.48

Demande de prix / e-mail : service-commercial@motralec.com

www.motralec.com

HOMA
PUMPEN MIT SYSTEM