



Le secret d'une piscine réussie

www.hayward.fr

SUIVEZ-NOUS ÉGALEMENT SUR :

facebook.com/hayward.fr

YouTube HaywardPoolEurope

LES SERVICES EN LIGNE

Extension de garantie supplémentaire offerte
Abonnement gratuit à la newsletter
Configurateur de piscine
Simulateur d'économie d'énergie
Expert en ligne
Catalogue pièces détachées

POMPES



Max Flo

La pompe Max Flo d'Hayward combine un design compact allié à des matériaux inaltérables pour des performances et une longévité exceptionnelles. Recommandée pour les bassins de petite et moyenne capacités et les piscines hors-sol, elle reste une référence incontournable.

Les PLUS

- + Corps en résine thermoplastique résistant à la corrosion chimique et saline
- + 100% compatible avec l'usage d'un électrolyseur
- + Couvercle transparent du préfiltre à ouverture facile

Sortie en 1" 1/2

Couvercle de préfiltre transparent

Bouchons de vidange facilitant l'hivernage



2 ANS GARANTIE + 1 AN + 1 AN



PERFORMANCE

- Pompe auto amorçante avec moteur fermé et ventilé (IPX5).
- Turbine haute performance en Noryl avec insert en laiton.
- Moteur résistant et à rendement élevé.
- Protection thermique incorporée avec réenclenchement automatique.

POLYVALENCE

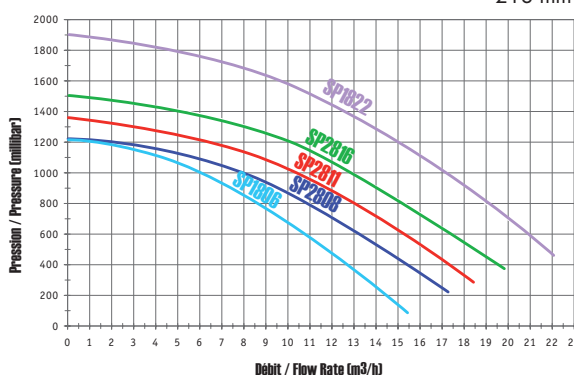
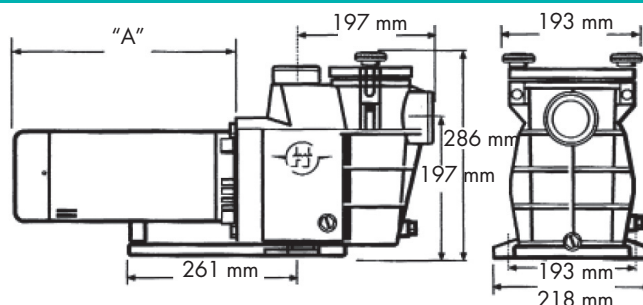
- Idéale pour bassin moyen et de petite taille.
- Design compact idéal pour des locaux technique exigus.
- Puissance de 1/2 à 2 CV.
- Existe en monophasée et triphasée.

RÉSISTANCE

- Résistance à la corrosion chimique et saline en utilisation normale.
- Obturateur en céramique sur carbone.

ENTRETIEN FACILE

- Couvercle en polycarbonate transparent, avec papillons, pour ouverture et fermeture rapide.
- Panier de préfiltre de 1 000 cm³.



Puissance	Débit*	Côte A	E/S	Poids	Puissance Absorbée P1	Puissance Restituée P2	Ampérage	Réf.
1/2 cv	8 m ³ /h	213 mm	1" 1/2	14 kg	870 W	590 W	2,9 A	SP1806XE81
3/4 cv	11 m ³ /h	213 mm	1" 1/2	14 kg	870 W	590 W	3,6 A	SP2808XE11 1
1 cv	13 m ³ /h	213 mm	1" 1/2	15 kg	975 W	720 W	4,3 A	SP2811XE16 1
1,5 cv	15 m ³ /h	225 mm	1" 1/2	15 kg	1100 W	790 W	5 A	SP2816XE22 1
2 cv	19 m ³ /h	230 mm	1" 1/2	17 kg	1500 W	1160 W	7,25 A	SP1822XE25 1
3/4 cv	11 m ³ /h	213 mm	1" 1/2	13 kg	750 W	545 W	2,1 / 1,2 A	SP2808XE113
1 cv	13 m ³ /h	213 mm	1" 1/2	14 kg	945 W	750 W	3,3 / 1,9 A	SP2811XE163
1,5 cv	15 m ³ /h	250 mm	1" 1/2	15 kg	945 W	750 W	3,2 / 1,85 A	SP2816XE223

MAX FLO MONOPHASÉE

MAX FLO TRIPHASÉE

⁽¹⁾ 2 ans de garantie + 1 an de garantie offert si le produit est acheté chez un partenaire Totally Hayward* + 1 an de garantie offert si le produit est enregistré sur www.hayward.fr « espace SERVICES ».

*à 8 m de colonne d'eau



The secret for a successful pool

CONTINUE THE EXPERIENCE ON:

facebook.com/hayward.fr

YouTube HaywardPoolEurope

The heat pump configurator
Online savings simulator
On-line expert
Spare parts catalogue

PUMPS



Max Flo

Hayward's Max Flo combines top technological performance with highly resistant materials that cannot be damaged by corrosion. Recommended for small, mid-sized and above-ground pools, the Max Flo pump is still a key reference on the market.

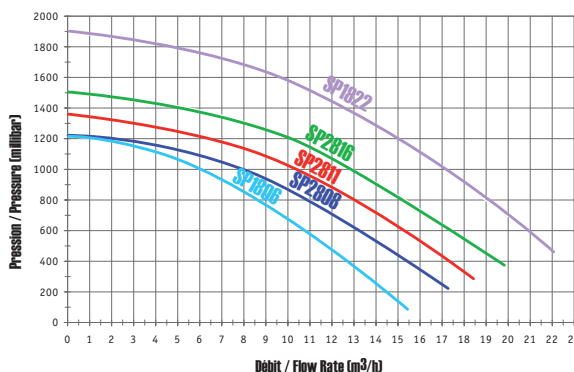
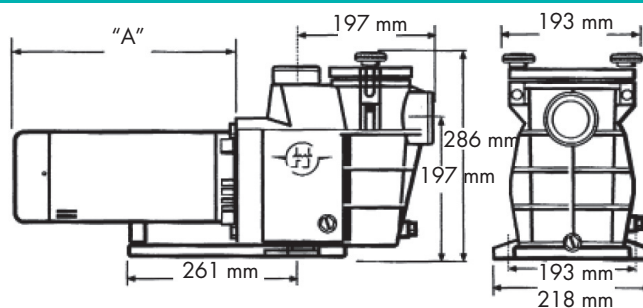
The ADVANTAGES

- + The main body is made of thermoplastic resin, with a high resistance to chemical and salt corrosion
- + Totally compatible with a chlorinator
- + The pre-filter is fitted with a transparent lid that is easy to open

In / Out 1" 1/2

See through stainer cover

Drain plugs for an easy winterizing



2 YEARS WARRANTY + 1 YEAR + 1 AN



EFFICIENCY

- ▶ Self-priming pump with closed and ventilated motor (IPX5).
- ▶ Maximum performance Noryl impeller.
- ▶ Heavy-duty, high-performance motor.
- ▶ Thermal protection built in with automatic reclosing.

POLYVALENCE

- ▶ Suitable for standard inground pool (and small size).
- ▶ Thanks to its compact design, it's the best choice when you have small place.
- ▶ Models of 1/2 to 2 cv.
- ▶ Single phase and three phase.

EXTRA DURABILITY

- ▶ Resists chemical and saline corrosion.
- ▶ Ceramic end seal with carbon.

EASY OF USE

- ▶ Quick release, "see-thru" stainer.
- ▶ 1 000 cm³ stainer basket volume.

MAX FLO SINGLE PHASE

MAX FLO THREE PHASE

Power	Flow Rate*	Side A	IN/OUT	Weight	Input Power P1	Output Power P2	Amperage	Item
1/2 cv	8 m ³ /h	213 mm	1" 1/2	14 kg	870 W	590 W	2,9 A	SP1806XE81
3/4 cv	11 m ³ /h	213 mm	1" 1/2	14 kg	870 W	590 W	3,6 A	SP2808XE11 1
1 cv	13 m ³ /h	213 mm	1" 1/2	15 kg	975 W	720 W	4,3 A	SP2811XE16 1
1,5 cv	15 m ³ /h	225 mm	1" 1/2	15 kg	1100 W	790 W	5 A	SP2816XE22 1
2 cv	19 m ³ /h	230 mm	1" 1/2	17 kg	1500 W	1160 W	7,25 A	SP1822XE25 1
3/4 cv	11 m ³ /h	213 mm	1" 1/2	13 kg	750 W	545 W	2,1 / 1,2 A	SP2808XE113
1 cv	13 m ³ /h	213 mm	1" 1/2	14 kg	945 W	750 W	3,3 / 1,9 A	SP2811XE163
1,5 cv	15 m ³ /h	250 mm	1" 1/2	15 kg	945 W	750 W	3,2 / 1,85 A	SP2816XE223

⁽¹⁾ 2 years warranty + 1 year extra when the product is purchased from a Totally Hayward dealer + 1 year extra when it is registered on www.hayward-pool.co.uk, « space SERVICES ».

*To 8 meter water height



PUMPS



FILTERS



LIGHTING



WATER TREATMENT



CLEANERS



HEAT PUMP



www.motralec.com / service-commercial@motralec.com / 01.39.97.65.10

Fiche produit Hayward MAX FLO - fiche technique | Motralec

DEMANDE DE PRIX RAPIDE : <https://www.motralec.com/demandeContact>