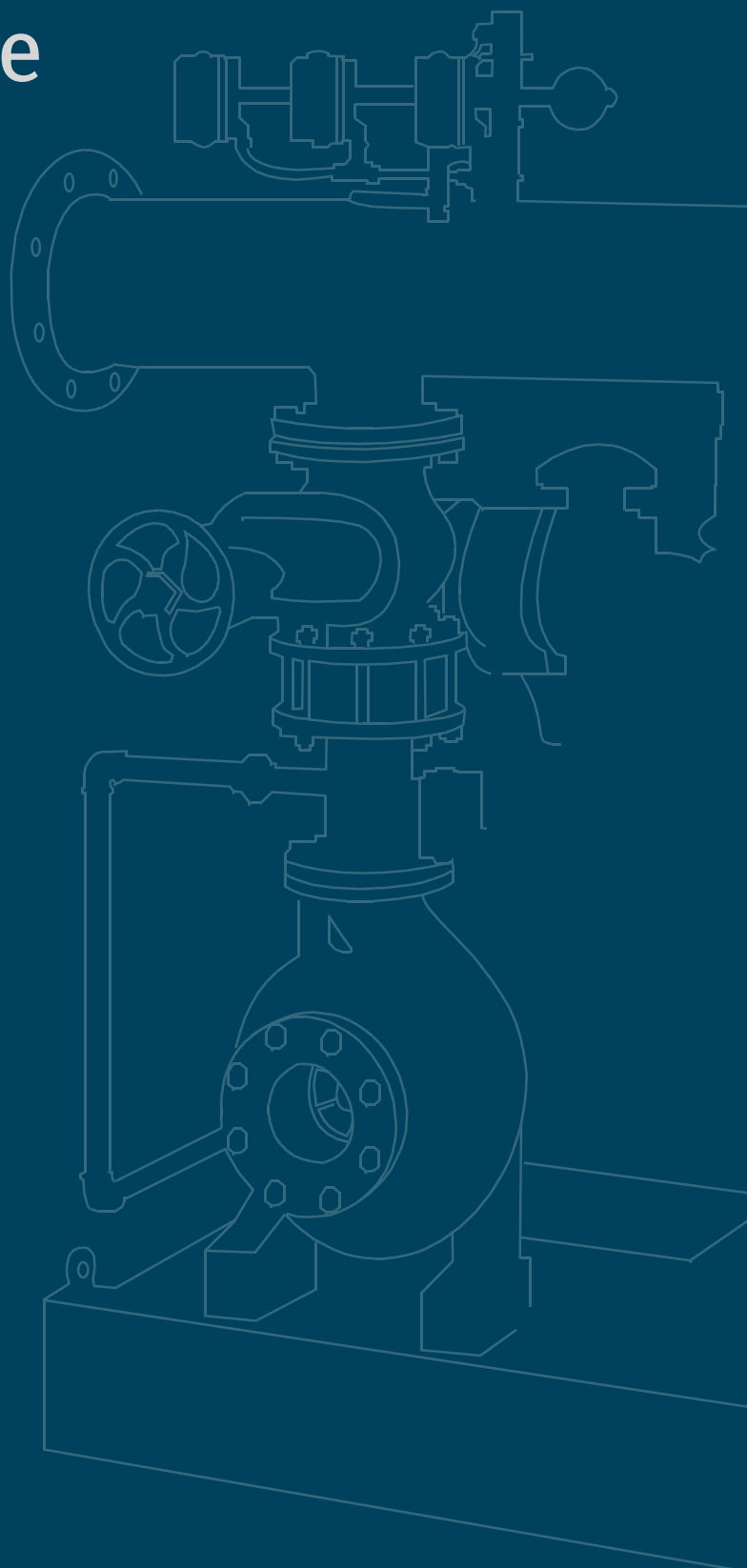


❖ Contre incendie



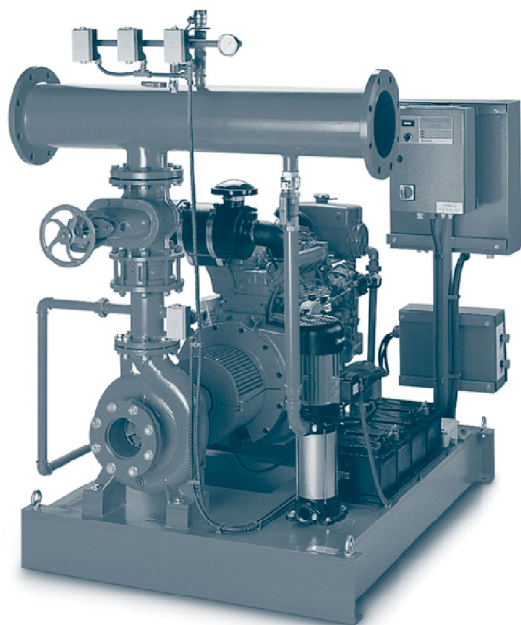
motralec

4 rue Lavoisier . ZA Lavoisier . 95223 HERBLAY CEDEX

Tel. : 01.39.97.65.10 / Fax. : 01.39.97.68.48

Demande de prix / e-mail : service-commercial@motralec.com

www.motralec.com



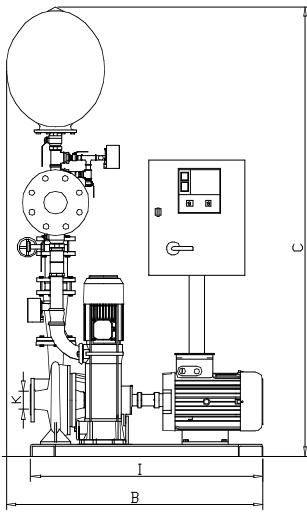
GROUPES SUPPRESSION CONTRE INCENDIE

- La fabrication de groupes de surpression pour la lutte contre la fabrication de groupes de surpression pour la lutte contre l'incendie exige la surveillance des normes et règles établies pour assurer le bon fonctionnement du système en cas d'incendie.
- Afin de répondre aux exigences du marché Pompes Guinard Bâtiment fabrique les groupes de surpression incendie d'après les normes EN 12845 :2003 et sa transposition à l'homologation française AFNOR S 62-233 pour les séries U-
- A la demande du client et en conformité avec les règlements APSAD R1 (Extinction automatique à eau type sprinkleur) ou APSAD R5 (RIA : Robinets d'incendie armés).pour les séries C-
- La normalisation impose que tous les systèmes dispose d'une pompe jockey pour maintenir la pression dans le réseau de la tuyauterie de l'installation anti incendie. Les groupes de surpression contre incendie peuvent être équipés de pompes avec moteurs électriques ou de pompes actionnées par moteur diesel. Les pompes de service et auxiliaire peuvent être électriques ou diesel, en fonction des conditions de l'installation.

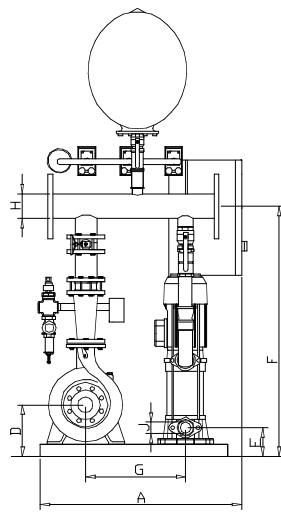
Gamme de produit

- **UE** groupe contre incendie NF EN 12845 :2003 1 pompe électrique
- **U2E** groupe contre incendie NF EN 12845 :2003 2 pompes électriques (service et auxiliaire).
- **UED** groupe contre incendie NF EN 12845 :2003 1 pompe de service électrique et une pompe auxiliaire diesel.
- **U2D** groupe contre incendie NF EN 12845 :2003 2 pompes diesels (service et auxiliaire).
- **CE** groupe contre incendie APSAD 1 pompe électrique
- **C2E** groupe contre incendie APSAD 2 pompes électriques (service et auxiliaire).
- **CED** groupe contre incendie APSAD 1 pompe de service électrique et une pompe auxiliaire diesel.

- **C2D** groupe contre incendie APSAD 2 pompes diesels (service et auxiliaire).
- Pompes Guinard Bâtiment peut fabriquer des groupes de surpression spéciaux à partir de spécifications clients; ou en conformité avec des normes particulières, exemples :
- CEPREVEN (Espagne)
- FOC /LPC (Fire Offices Commitee / Loss Prevention Council – UK)

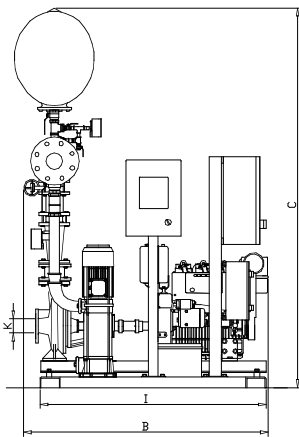


GRUPE CONTRE INCENDIE CE

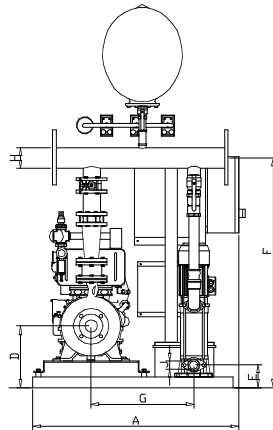


COMPOSANTS

- 1 Support en acier sur poutelle
- 1 Électropompe jockey multicellulaire verticale MULTI
- 1 Pompe service monocellulaire actionnée par moteur électrique
- 1 Ensemble coffret commande RT2- ABA
- 1 Accumulateur à membrane 50 lits.
- 4 Pressostat
- 1 Vanne de débit 1"
- 1 Manomètre glycéline
- 1 Vanne de fermeture pompe jockey
- 1 Clapet de retenue pompe jockey
- 1 Clapet de retenue pompe service
- 1 Collecteur de refoulement
- 1 Collecteur d'instrumentation
- 1 Support panneau
- 1 Vanne de purge
- 1 Moteur électrique asynchrone B3
- 1 Accouplement élastique / entretoise
- 8 Support anti-vibrations
- 1 Vanne d'isolement accumulateur 1"
- 1 Bobine

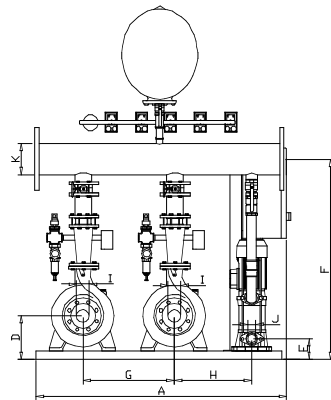
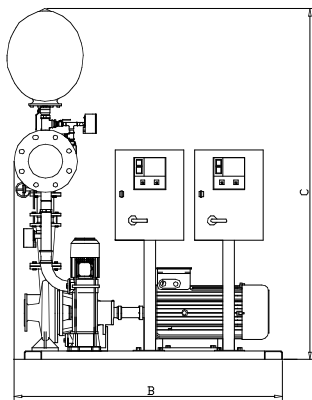


GRUPE CONTRE INCENDIE CD



COMPOSANTS

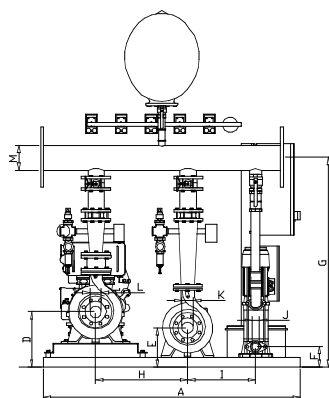
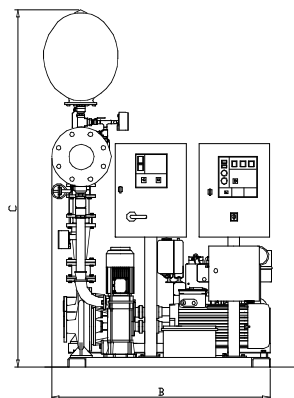
- 1 Support en acier sur poutelle
- 1 Électropompe jockey multicellulaire verticale MULTI
- 1 Pompe service monocellulaire actionnée par moteur diesel
- 1 Ensemble coffret commande RT2- ABA
- 1 Accumulateur à membrane 50 lits.
- 4 Pressostat
- 1 Vanne de débit 1"
- 1 Manomètre glycéline
- 1 Vanne de fermeture
- 1 Clapet de retenue pompe jockey
- 1 Clapet de retenue pompe service
- 1 Collecteur de refoulement
- 1 Collecteur d'instrumentation
- 1 Support panneau
- 1 Vanne de purge
- 2 Jeu de batteries (2 unités)
- 1 Moteur diesel
- 1 Accouplement élastique / entretoise
- 1 Manchon anti-vibrations
- 8 Support anti-vibrations
- 1 Vanne d'isolement accumulateur 1"
- 2 Bobine
- 1 Support coffret en acier lamine



GRUPE CONTRE INCENDIE C2E

COMPOSANTS

- 1 Châssis commun en acier galvanisé peint
- 1 Électropompe jockey multicellulaire verticale MULTI
- 1 Pompe service monocellulaire actionnée par moteur électrique.
- 1 Pompe auxiliaire monocellulaire actionnée par moteur électrique.
- 1 Ensemble coffret commande NF 62-201
- 1 Accumulateur à membrane 50 lits.
- 7 Pressostat
- 2 Vanne de débit 1"
- 1 Manomètre glycérine
- 1 Vanne de fermeture pompe jockey
- 2 Vanne à guillotine pompe service et auxiliaire
- 1 Clapet de retenue pompe jockey
- 2 Clapet de retenue pompe service
- 1 Collecteur de refoulement
- 3 Collecteur d'instrumentation
- 1 Support panneau
- 2 Vanne de purge
- 2 Moteur électrique asynchrone B3
- 2 Accouplement élastique / entretoise
- 8 Support anti-vibrations
- 1 Vanne d'isolement accumulateur 1"
- 1 Bobine1



GRUPE CONTRE INCENDIE CED

COMPOSANTS

- 1 Châssis sur poutrelle
- 1 Électropompe jockey multicellulaire verticale MULTI.
- 1 Pompe service monocellulaire actionnée par moteur électrique
- 1 Pompe auxiliaire monocellulaire actionnée par moteur diesel
- 1 Ensemble coffret commande RT2- ABA
- 1 Accumulateur à membrane 50 lits.
- 7 Pressostat
- 2 Vanne de débit 1"
- 1 Manomètre glycérine
- 1 Vanne de fermeture pompe jockey
- 1 Vanne à guillotine pompe service et auxiliaire
- 1 Clapet de retenue pompe jockey
- 2 Clapet de retenue pompe service
- 1 Collecteur de refoulement
- 1 Collecteur d'instrumentation
- 1 Support panneau
- 2 Vanne de purge
- 1 Moteur électrique asynchrone B3
- 2 Jeu de batteries (2 unités)
- 1 Moteur diesel
- 2 Accouplement élastique / entretoise
- 1 Manchon anti-vibrations
- 12 Support anti-vibrations
- 1 Vanne d'isolement accumulateur 1"
- 2 Bobine
- 1 Support coffret en acier lamine

CODE IDENTIFICATION:

CP MULTI 35- 4 ST

ST	Version standard.
SA	Sans collecteur d'aspiration (aspiration négative).
ES	Exécution spéciale.

Exemple de modèle de pompe incorporé.

		pàg.
CP	groupe hydropneumatique à 1 pompe démarrage direct vitesse fixe.	5
CPD	groupe hydropneumatique à 2 pompes démarrage direct vitesse fixe.	8
CAD	groupe hydropneumatique à 2 pompes démarrage direct vitesse fixe réglage digital.	20
CPT	groupe hydropneumatique à 3 pompes démarrage direct vitesse fixe.	22
CPC	groupe hydropneumatique à 4 pompes démarrage direct vitesse fixe.	30
CVD	groupe à vitesse variable à 1 pompe réglée par le variateur CONTROLVAR.	39
CV2D	groupe à vitesse variable à 2 pompes réglées par le variateur CONTROLVAR.	41
CKD	groupe à vitesse variable à 2 pompes réglées par le variateur ABB.	43
CKT	groupe à vitesse variable à 3 pompes réglés par le variateur ABB.	51
CKC	groupe à vitesse variable à 4 pompes réglés par le variateur ABB.	57
CKH X	groupe à vitesse variable jusqu'à 4 pompes réglées par le variateur HYDROVAR.	65

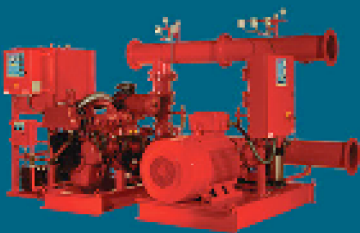
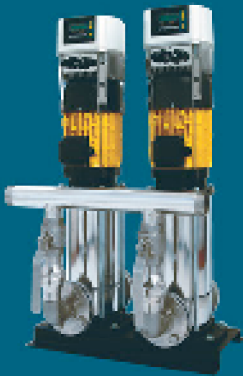
GROUPES CONTRE INCENDIE

UE 90 - 80

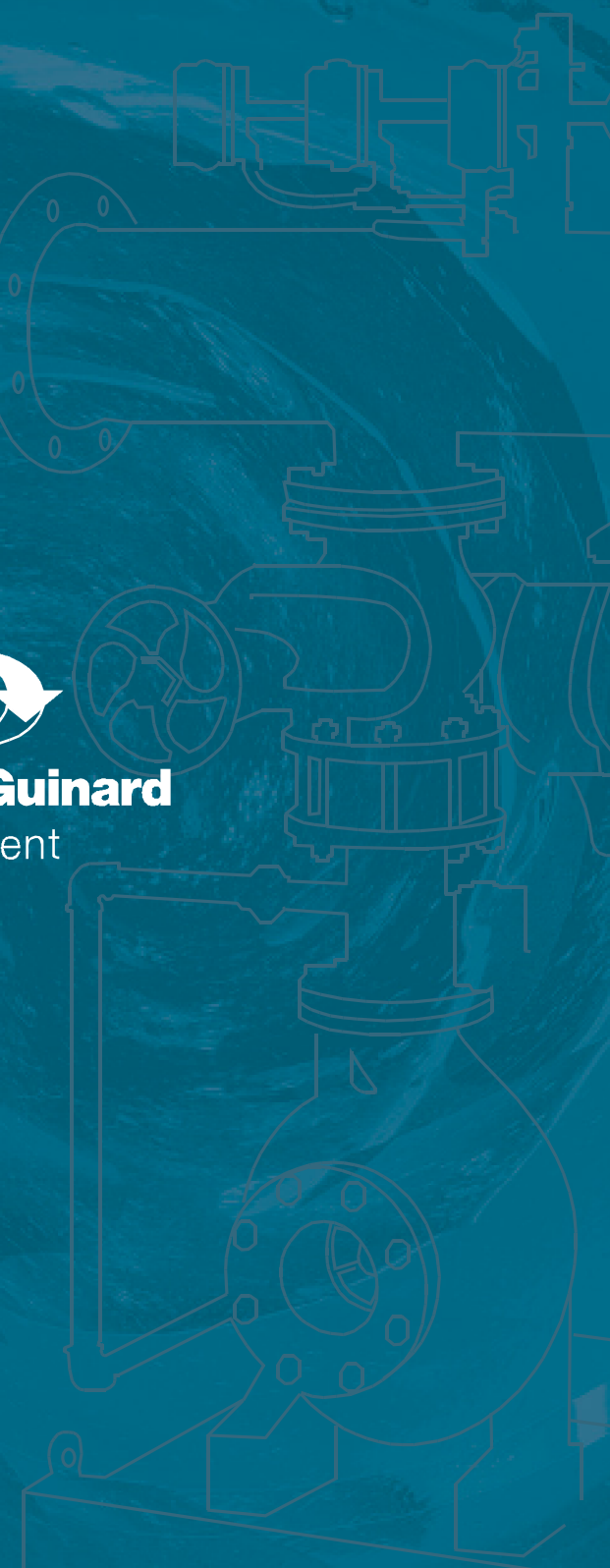
HMT en m.c.e.

débit nominal en m³/h.

		pàg.
UE	groupe contre incendie NF EN 12845 :2003 1 pompe électrique.	67
U2E	groupe contre incendie NF EN 12845 :2003 2 pompes électriques (service et auxiliaire).	67
UED	groupe contre incendie NF EN 12845 :2003 1 pompe service électrique et pompe auxiliaire diesel.	67
U2D	groupe contre incendie NF EN 12845 :2003 2 pompes diesel (service et auxiliaire).	67
CE	groupe contre incendie APSAD 1 pompe électrique.	68
C2E	groupe contre incendie APSAD 2 pompes électriques (service et auxiliaire).	68
CED	groupe contre incendie APSAD 1 pompe service électrique et pompe auxiliaire diesel.	69
C2D	groupe contre incendie APSAD 2 pompes diesel (service et auxiliaire).	69



Pompes Guinard
Bâtiment



motralec

4 rue Lavoisier . ZA Lavoisier . 95223 HERBLAY CEDEX
Tel. : 01.39.97.65.10 / Fax. : 01.39.97.68.48
Demande de prix / e-mail : service-commercial@motralec.com

www.motralec.com