



Pompes Guinard

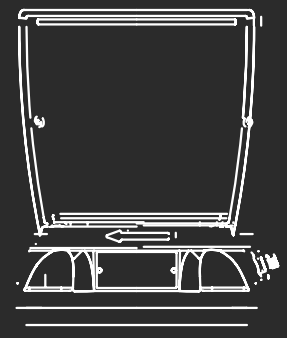
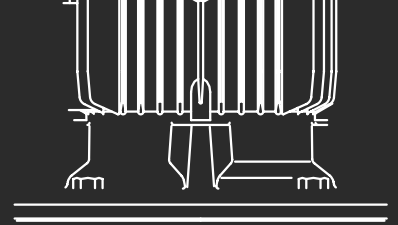
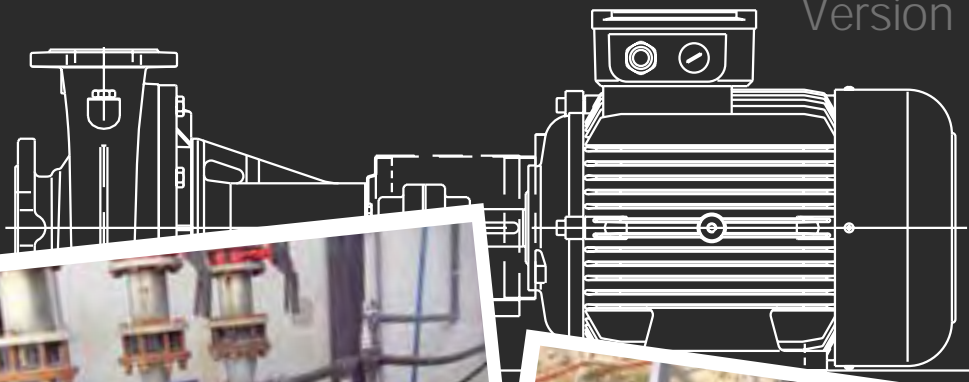
Bâtiment



catalogue | tarif2009

motralec . 4 rue Lavoisier . ZA Lavoisier . 95223 HERBLAY CEDEX. Tel. : 01.39.97.65.10 / Fax. : 01.39.97.68.48

Demande de prix / e-mail : service-commercial@motralec.com . Site Internet : www.motralec.com



Pompes Guinard
Bâtiment



RÉCUPÉRATION EAU DE PLUIE / SURPRESSION	PAGES
Aquabox	16-19
CP / CK / Groupe de surpression collectif	20-22
Delta 1005M 20 H 50 H	15
Eco System	8-9
Groupe anti-incendie	22
Kit 02	14
Tacomat Inox 2	6-7
Tecnoplus	12-13
Tecnopres	10-11
SURFACE	
Aspri	24-25
Delta 505/1005	23
FN pompes centrifuges monobloc - Gamme Industrie	30-37
Motopompes Premier	58
Multinox	26-29
XVM - Gamme Industrie	38-57
RELEVAGE	
Clean	74-75
Drainbox	76-79
Draincor	73
Drainex	62-71
Vigicor	72
Vigila	59-60
Vigilex	61
IMMERGÉES	
Acuaria	81-85
Moteurs	94-95
Rainsub	80
Saturn 6	96-101
Saturn4 FL	88-93
Saturn pack 4P	86-87
RÉSERVOIRS / ACCESSOIRES	
Accessoires	108-109
Coffrets	104-106
Réservoirs	102-103
Filtres pour le traitement de l'eau	107
Sondes TH SN	106
DIVERS	
Conditions générales de vente	114
Renseignements techniques	110-111
SAV - Règles d'or	112
SAV - Fiche pour demande de retour	113

Présentation gamme industrie

Pompes électriques de surface horizontales Série FN / FNS / FNF

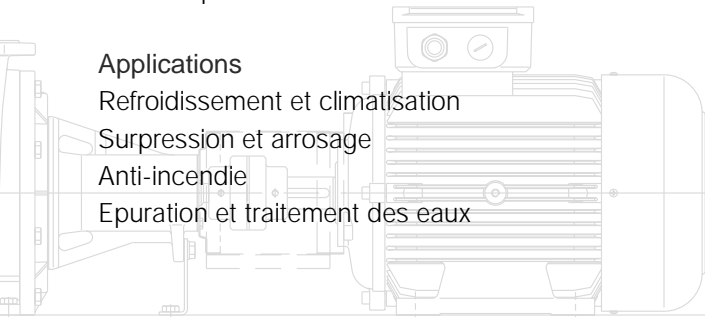
Pompes centrifuges fabriquées selon la norme EN733. FN, FN4, monobloc.
FNS, FNS4 avec arbre nu, et FNF, FNF4, avec arbre libre, socle et accouplement semi-rigide.
Spécialement recommandées pour une utilisation avec des eaux et liquides moyennement agressifs.
Température du liquide entre -10°C et 85°C, excepté les plus gros modèles 100, 125 et 150 (jusqu'à 120°C). Pression maximum 10 bars.
La régulation avec un variateur de vitesse est particulièrement conseillée.

Composition

Corps de pompe et support en fonte GG25 ou GG35.
Turbine en acier inoxydable AISI 316 L avec soudure laser pour les dimensions 32, 40, 50 et 65-125.
En fonte pour les autres modèles.

Applications

Refroidissement et climatisation
Surpression et arrosage
Anti-incendie
Épuration et traitement des eaux



Série XN / XNS / XNF

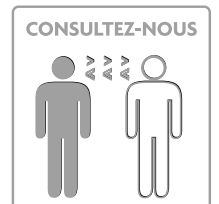
Pompes centrifuges monocellulaire XN, monobloc avec arbre nu. XNS, selon la norme EN733 et avec arbre libre en conformité de la norme EN733.
XNF entièrement en acier inoxydable AISI 316.
Plage de température du liquide de -10°C jusqu'à 110°C et pression maximum de 12 bars.
Convient pour les liquides moyennement agressifs.

Composition

Corps de pompe et support garniture mécanique en AISI 316.
Garniture mécanique en graphite, céramique et FPM.
Turbines en AISI 316, soudées avec la technologie laser pour les dimensions 32, 40, 50 et 65-160.

Applications

Applications agricoles, Installations industrielles et complexes hospitaliers, climatisation et pompes à chaleur.
Approvisionnement et systèmes de ventilation.
Épuration et traitement des eaux.
Machines de lavage industriel et piscines.





Pompes électriques de surface verticales Série XVM

Pompes centrifuges multicellulaires verticales entièrement en acier inoxydable.

Plage de température de -30°C à 120°C.

Corps de pompe disponible en différentes versions et différents types de branchements.

Débit jusqu'à 120 m³/h. Hauteur jusqu'à 330 m.

Composition

XVM2, 4, 8, 16: Tous les produits en contact avec l'eau sont en AISI 304 (versions F, T, R) et AISI 316 (versions N, V, C). Garniture mécanique en graphite, carbure de silicium et EPDM. Certification WRAS.

Applications

Transvasement de liquides sans particule,
Applications industrielles avec des liquides modérément agressifs,
Arrosages complexes,
Humidificateurs, alimentation de chaudières,
Stations de lavage, complexes sportifs et hospitaliers,
surpression pour habitations et hôtels.



Pompes de circulation

Série FL / FLS / FLD

Pompes centrifuges simples et doubles avec rotor sec pour la circulation et la surpression de l'eau.

Température du liquide entre -10 et 130°C en version E, et de -20 à 140°C en version S. Peuvent travailler avec un variateur de vitesse.



Composition

Corps de pompe en fonte GG25 (excepté FLS-FLDS en GG35).

Turbines en AISI 316, soudées par technologie laser jusqu'à la dimension 80-160. Pour les modèles supérieurs, le corps de pompe est en fonte GG25 et GG35.

Versions spéciales disponibles avec turbines en bronze pour FLD et FLDS 80 200 et gammes supérieures.

Arbre en AISI 316 partie hydraulique en Elastomère EPDM.

Garniture mécanique en graphite-céramique pour les versions FL et graphite-carbure de silicium pour les versions FLS.

Applications

Installations de chauffage central

Installations de climatisation

Stations de lavage



Tacomat Inox 2

Système pour la récupération de l'eau de pluie



AVANTAGES

- > Fonctionnement automatique ou manuel.
- > Contrôle de l'inversion par flotteur.
- > Installation très facile.

APPLICATION

Le Tacomat Inox 2 est une unité de contrôle qui supervise et commande la distribution de l'eau dans sa globalité.

Le fonctionnement est constant et optimal.

Le Tacomat Inox 2 est un système compact pour la gestion de la récupération de l'eau de pluie.

Cet appareil permet de basculer de l'eau de pluie vers l'eau de ville et utilise en priorité la réserve d'eau de pluie.

ÉQUIPEMENT

- Prise de raccordement pour la cuve.
- Prise de raccordement pour la pompe.
- Fiche de connexion pour le flotteur.
- Flotteur de niveau 30 m.

POMPES EN OPTION

- Pompe de surface automatique : Tecnopres.
- Pompe immergée : Rainsub + kit d'aspiration de flux + kit d'automatisme 02.
- Pompe de surface + kit d'automatisme 02.



Flotteur de niveau 30 m

Mode de fonctionnement

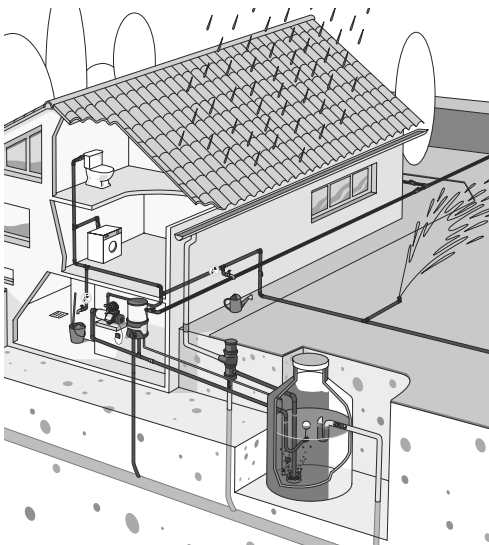


Illustration d'une installation avec TACOMAT

FONCTIONNEMENT DU MODE AUTOMATIQUE

Dans ce mode de fonctionnement, le Tacomat Inox 2 gère automatiquement l'installation de récupération d'eau de pluie. En fonction du niveau d'eau de la citerne, la pompe utilisera l'eau de pluie ou l'eau du réseau d'eau de ville au moyen du Tacomat Inox 2.

La sélection du mode automatique se fait en appuyant sur le bouton « manuel ».

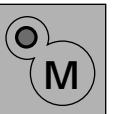
À chaque pression du bouton, on passe du mode manuel au mode automatique ou inversement.

Pour indiquer le mode de fonctionnement, la Led s'éclaire en mode manuel et s'éteint en mode automatique.



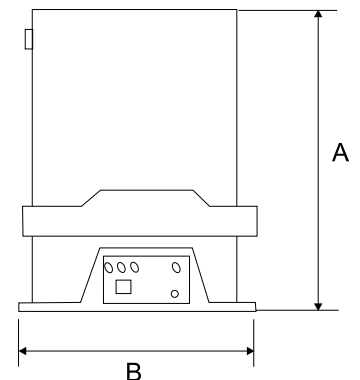
FONCTIONNEMENT DU MODE MANUEL

Dans ce mode de fonctionnement, l'installation fonctionne exclusivement avec l'eau du réseau de ville. Ce mode de fonctionnement est également utilisé pour la manutention ou en cas de problème sur l'installation.



Encombrement

	A	B
Tacomat inox 2	550	410



TYPE MONOPHASE	code	PRIX H.T %	Aspiration	Déversoir de secours	Arrivée eau de ville	Poids à vide (kg)	Poids en charge (kg)	Tension réseau	Capacité réserve
Tacomat Inox	2RW1001	01.510	1"	DN50	3/4"	12	30,6	230 V	8 litres



Caractéristiques des pompes proposées en option

Option 1 : pompe automatique Tecnopres + kit d'aspiration de flux

Plus de détails sur la Tecnopres p. 10-11.



AVANTAGES

- > Automatisme marche / arrêt.
- > Protection manque d'eau.
- > Silencieux.

TYPE MONOPHASÉ	CODE	PRIX H.T %	A			kw	HP	µF	I/1'						
			1~ 230 V	3~ 230 V	3~ 400 V					1~	3~	20	30	35	40
Tecnopres15 4 M	PS31225	501	3,5	0,8	0,55	0,75	12	E	1,2	1,8	2,1	2,4	2,7	3	
Tecnopres15 5 M	PS31235	528	4,1	1	0,66	0,9	12		47	41,5	38	34	30	26	
Tecnopres25 4 M	PS31425	566	6,8	1,5	0,92	1,25	16	E	1,8	2,7	3,6	4,5	5,4	6,3	
Tecnopres25 5 M	PS31435	648	7,4	1,7	1,1	1,5	25		42	40	37	33	28	22	
									55	53	49	43	37	29	

Option 2 : pompe automatique Tecnoplus + kit d'aspiration de flux

Plus de détails page 109 sur la Tecnoplus p. 12-13.



AVANTAGES

- > Pression constante / Protection manque d'eau.
- > Permet les douches simultanées.
- > Idéale pour les colonnes d'hydromassage.
- > Variation électronique de vitesse.
- > Diminution des coups de bélier.

TYPE MONOPHASÉ	CODE	PRIX H.T %	A			kw	HP	µF	I/1'						
			1~ 230 V	3~ 230 V	3~ 400 V					1~	3~	10	15	25	30
Tecnoplus	PS35005	682	3,6	0,75	0,55	0,75	12	E	0,6	0,9	1,5	1,8	2,1	2,7	
									Max	36	36	32	28	25,5	18,5
								Min	15	15	15	15	15	15	

Option 3 : pompe immergée Rainsub + kit d'aspiration de flux + kit 02

Plus de détails sur la Rainsub p. 80.



AVANTAGES

- > Double aspiration : permet de basculer de l'eau de pluie vers l'eau de ville.
- > Double garniture mécanique.

TYPE MONOPHASÉ	CODE	PRIX H.T %	A			P1 (kw)		kw	HP	µF	I/1'						
			1~ 230 V	3~ 230 V	3~ 400 V	1~	3~					20	30	40	45	50	60
Rainsub 07-06 M	RW55005	939	5	3,6	2	1,1	1,0	0,9	1,2	16	E	1,2	1,8	2,4	2,7	3	3,6
												54	47	37	30	26	16

Option 4 : pompes de surface Delta / Aspri 15/25 + kit d'aspiration de flux + kit 02

Plus de détails sur la Delta et l'Aspri 15/25 p. 23 à 25.

Prix des options

TYPE MONOPHASÉ	MANOMÈTRE	LIVRÉ AVEC CÂBLE	CODE	PRIX H.T %
Kit 02 AM	oui	oui	KT01160	150

TYPE	CODE	PRIX H.T %
Kit aspiration de flux 2 m linéaire	AH55005	277
Kit aspiration de flux 3 m linéaire	AH55010	305

Eco System

Système pour la récupération de l'eau de pluie



AVANTAGES

- > Double aspiration.
- > Contrôle de l'inversion par flotteur et vanne 3 voies.
- > Module automatique, autonome.
- > Protection manque d'eau.
- > Livré pré-monté.
- > Entretien facile.

APPLICATION

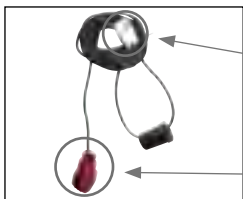
L'Eco System est un module électrique avec réserve d'eau et pompe intégrée.

Alimentation en eau de votre maison et arrosage de votre jardin : Utilisation de l'eau de pluie pour les toilettes et le lave-linge (au travers d'un filtre et selon la norme en vigueur) et/ou le petit arrosage de jardin, à partir de la citerne de récupération d'eau pluviale, ou par le réseau eau de ville par l'intermédiaire du réservoir.

COMPOSITION

- Réservoir utile : 15 litres en Polyéthylène.
- Flotteur de niveau équipé de 20 m de câble : Détecte le niveau de l'eau dans la citerne d'eau de pluie. Le flotteur doit être positionné dans la citerne d'accumulation d'eau de pluie.
- Robinet flotteur : Permet l'entrée de l'eau de ville.
- Vanne à 3 voies 230 V - 50Hz : Permet de permuter entre la citerne d'eau de pluie et le réseau eau de ville.
- Pompe Dorinoxmatic 4500.
- Kit press : Protège la pompe en cas de démarrages intempestifs.

Accessoires livrés



FLOTTEUR 30 M

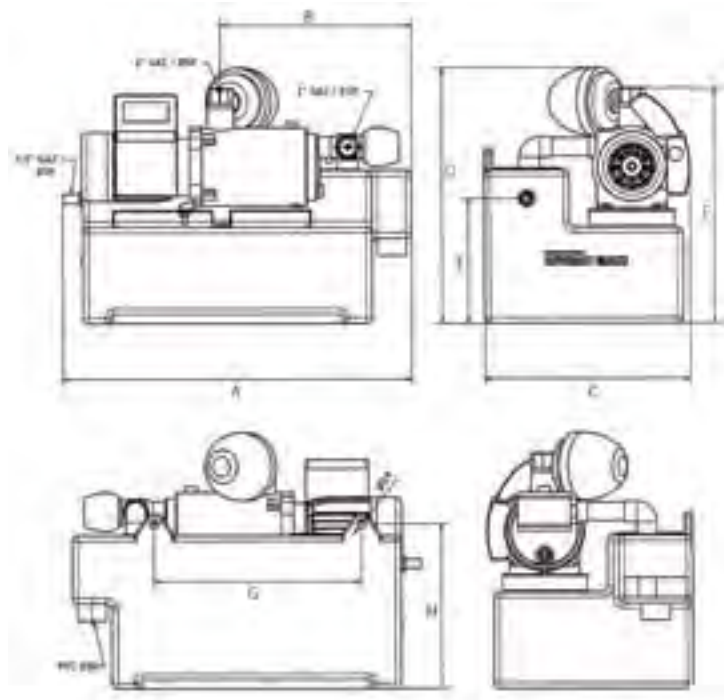
Le flotteur de la cuve d'eau de pluie et la vanne motorisée, connectée à l'alimentation 230V- 50 Hz.

KIT PRESS

- Protège la pompe en cas de démarrage intempestif, détecte les micro-fuites.



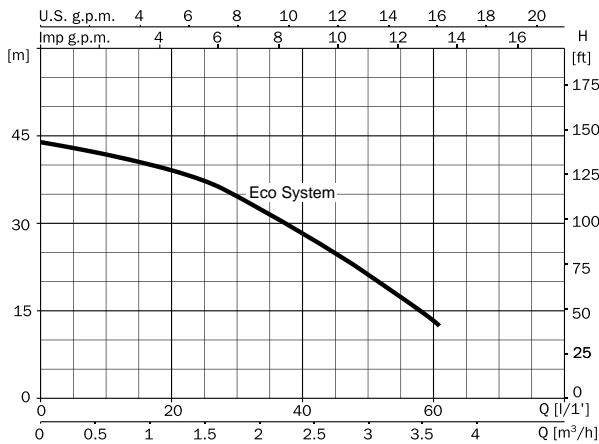
Encombrement et fonctionnement



	A	B	C	D	E	F	G	H	Kg à vide	Kg remplie d'eau
Ecosystem	625	335	365	450	220	415	370	290	14,5	34,5



Courbe hydraulique



Détails du produit



Kit Press :

- Évite la mise en route des pompes en cas de micro-fuites dans l'installation.
- Évite les coups de bélier.



Réserve de disconnexion :

- Évite les contacts entre l'eau de ville et l'eau de pluie
- Fournit une pression forte et constante sans fluctuation
- Répond aux normes en vigueur



- Raccordement eau de ville 3/8" M.



- Vanne motorisée 3 voies :
- Pour passer de la citerne d'eau de pluie vers le réseau d'eau de ville en automatique.
 - Raccordement eau de pluie 1" M.

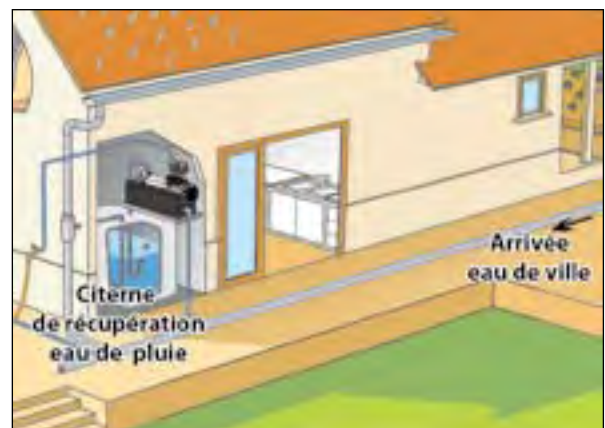


Illustration d'une installation avec Ecosystem

Données techniques et tarif

TYPE MONOPHASÉ	CODE	PRIX H.T %	TYPE DE POMPE	A		P1 (kw)	kw	HP	µF	V/1'	10	20	30	35	40	50	Capacité réservoir
				1~ 230 V	1~						m/h	0,6	1,2	1,8	2,1	2,4	
Eco System	RW1501	101.418	Dorinoxmatic 4500	3,5	0,95	0,75	1	12	12	[m]	43	39	35	32	27	21,5	20 litres

Tecnopres

Pompes multicellulaires à amorçage automatique avec automatisme et manque d'eau



AVANTAGES

- > Fonctionnement silencieux.
- > Automatisme marche / arrêt.
- > Manque d'eau.

APPLICATION

Arrosage, vidange de bassins, surpression et toutes applications où peut être préconisée une pompe à amorçage automatique.

CONCEPTION

- s # O R D R E P O M P E
Inox. AISI 304.
- s 4 U R B I N E S
Inox. AISI 304.
- s \$ I F F U S E U R S
Noryl chargé en fibre de verre.
- s ! X E M O T E U R
Inox. AISI 420.
- s ' A R N I T U R C A N I Q U E
Graphite et stéatite.

MOTEUR

Isolement classe F.
Protection IP 55.
Service continu.
Protection à prévoir par l'utilisateur.

LIMITES D'UTILISATION

Hauteur maximum d'aspiration : 9 m.
Pression de démarrage : 1,5 bars.

EQUIPEMENT

- Automatisme et manque d'eau incorporés.
- 2 m de câble avec prise normalisée.

OPTION

Kit press : protection en cas de microfuites. Détails page 109.



KIT PRESS

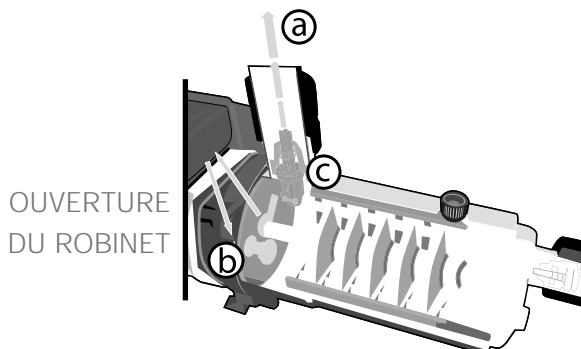


Turbines en acier inoxydable



Clapet spécial d'amorçage

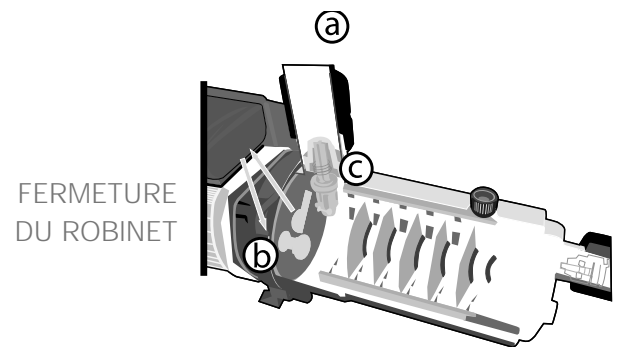
Fonctionnement général



OUVERTURE DU ROBINET

1) Ouverture du robinet :
A l'ouverture du robinet, la tuyauterie se vide (a), la pression chute à l'intérieur de la Tecnopres et le système électronique envoie un signal (b).

La pompe Tecnopres se met en route et le déplacement du clapet anti-retour valide l'enclenchement de la pompe (c).



FERMETURE DU ROBINET

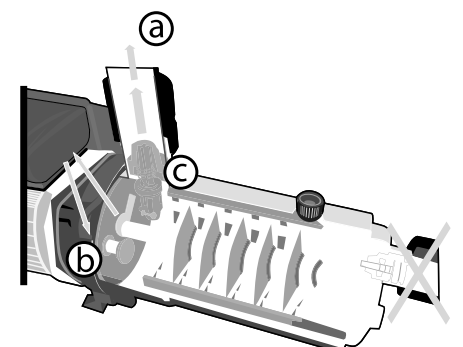
2) Fermeture du robinet :
A la fermeture du robinet, l'eau s'accumule dans l'installation, la pression augmente à l'intérieur de la pompe (a), le système électronique détecte ces changements et envoie un signal (b). La Tecnopres s'arrête (c).

PROTECTION MANQUE D'EAU :

1) Ouverture du robinet :
A l'ouverture du robinet, la tuyauterie se vide (a), la pression chute à l'intérieur de la Tecnopres et le système électronique envoie un signal (b). La pompe Tecnopres se met en route mais l'absence de débit empêche le déplacement du clapet anti-retour (c). L'enclenchement de la pompe n'est pas validé.

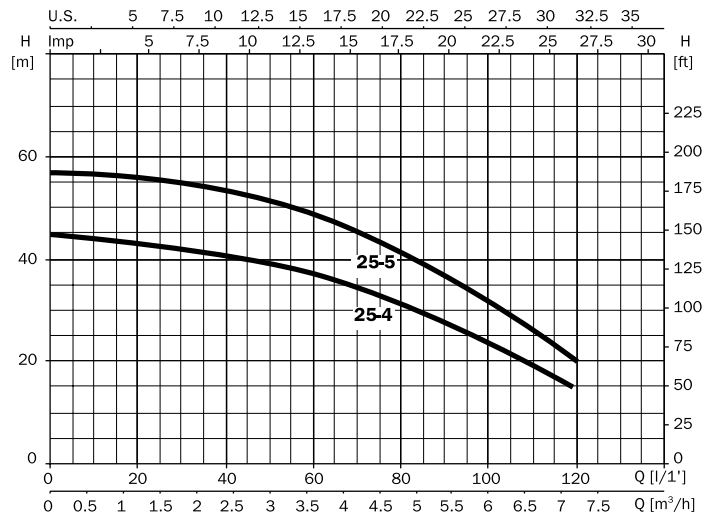
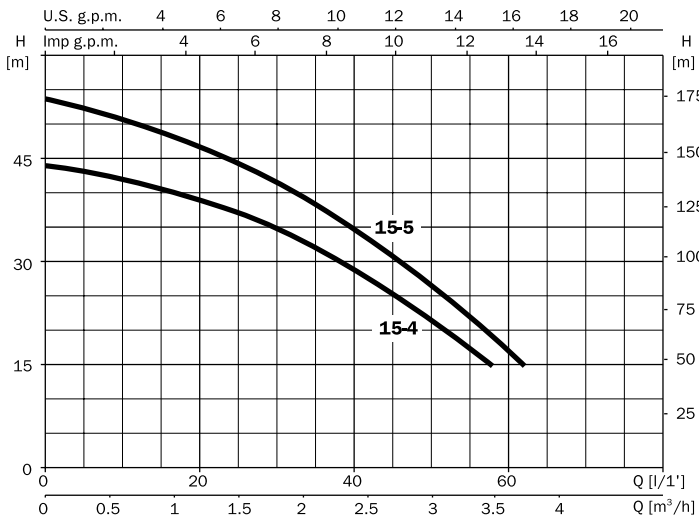
2) La Tecnopres s'arrête :
La pompe est ainsi protégée en cas de coupure d'eau inopinée.

MANQUE D'EAU

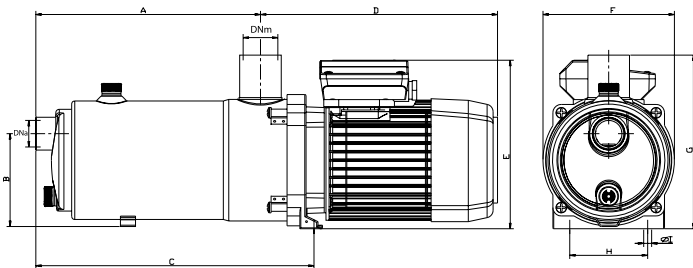




Courbes hydrauliques



Encombrement



	A	B	C	D	E	F	G	H	I	DNa	DNm	Kg
Tecnopres15 4	220,7	107,5	281,3	181,5	232,5	196,3	148,5	88	9	1"	1 1/4"	9,5
Tecnopres15 5	244	107,5	304,6	181,5	232,5	196,3	148,5	88	9	1"	1 1/4"	11

	A	B	C	D	E	F	G	H	I	DNa	DNm	Kg
Tecnopres25 4	236,6	107,5	298,1	267	190,5	148,5	196,3	88	9	1"	1 1/4"	9,5
Tecnopres25 5	263,2	107,5	324,7	288,5	190,5	148,5	196,3	88	9	1"	1 1/4"	11

Données techniques et tarif

TYPE MONOPHASÉ	CODE	PRIX H.T %	A	P1 (kw)	kw	HP	µF	l/1'	20	30	35	40	45	50
			1-230 V	1-					m³/h	1,2	1,8	2,1	2,4	2,7
Tecnopres15 4 M	PS31225	501	3,5	0,8	0,55	0,75	12	[m]	39	35	32	28	25	21
Tecnopres15 5 M	PS31235	528	4,1	1	0,66	0,9	12	H	47	41,5	38	34	30	26

TYPE MONOPHASÉ	CODE	PRIX H.T %	A	P1 (kw)	kw	HP	µF	l/1'	30	45	60	75	90	105
			1-230 V	1-					m³/h	1,8	2,7	3,6	4,5	5,4
Tecnopres25 4 M	PS31425	566	6,8	1,5	0,92	1,25	16	[m]	42	40	37	33	28	22
Tecnopres25 5 M	PS31435	648	7,4	1,7	1,1	1,5	25	H	55	53	49	43	37	29

Pompe à variation de vitesse



AVANTAGES

- > Pression constante / Protection manque d'eau.
- > Permet les douches simultanées.
- > Idéale pour les colonnes d'hydromassage.
- > Variation électronique de vitesse.
- > Diminution des coups de bélier.
- > Technologie économique.

APPLICATION

Idéale pour une pression constante dans les applications domestiques.
Pompe avec variation de vitesse.

CONCEPTION

- s # O R D R E P O M P E
Inox AISI 304.
- s 4 U R B I N E S
Inox AISI 304.
- s \$ I F F U S E U R
Thermoplastique.
- s ! X E M O T E U R
Inox AISI 303.
- s ' A R N I T U I R C A N I Q U E
Graphite et alumine.

MOTEUR

Isolement classe F.
Protection IP 55.
Service continu.
Protection à prévoir par l'utilisateur.

LIMITE D'UTILISATION

Hauteur maximum d'aspiration : 9 m.
Pression de démarrage : 1.5 bars.

ÉQUIPEMENT

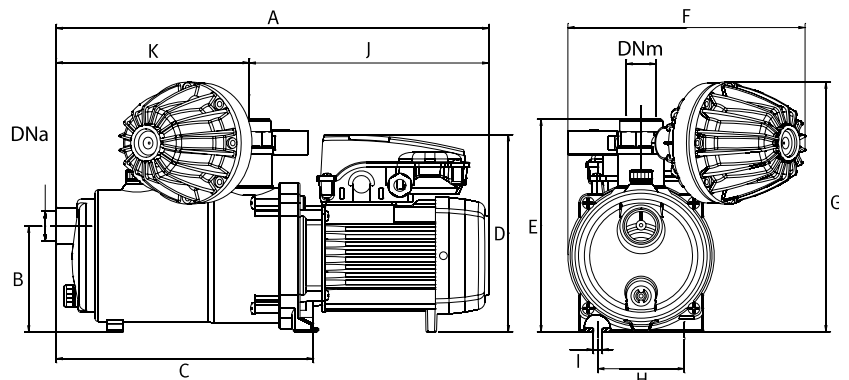
- Panneau de commande avec Leds pour l'augmentation ou la baisse de la pression.
- 2 mètres de câble avec prise normalisée.
- Kit press.
- Manomètre.



KIT PRESS

Évite les démarrages et les coups de bélier.

Encombrement



	A	B	C	D	E	F	G	H	I	J	K	Dna	DNm	Kg
Tecnoplus	439	108	261	200	216	241	253,8	88	9	243	196	1"	1"	10,5

Electronique



Speed Driver



Détection et protection en cas de micro fuites au niveau de l'installation.
Protection manque d'eau



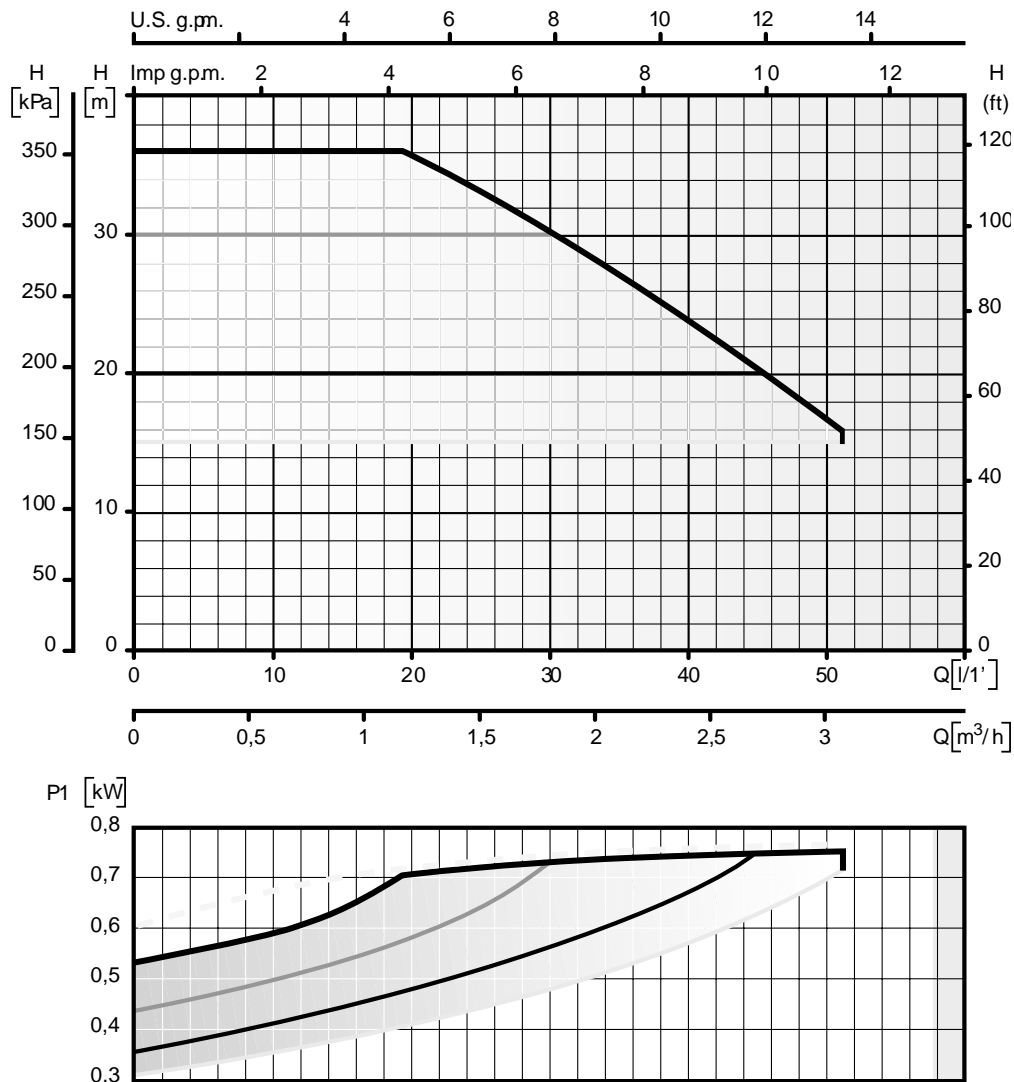
Panneau de commande :
- Facilité de régulation.
- Augmentation/réduction de la pression.

Speed driver :

- La technologie avancée « speed driver » permet le fonctionnement de la variation de vitesse. Le système se régule automatiquement en fonction des besoins de l'habitation. Ainsi, la Tecnoplus permet d'obtenir une pression constante grâce à son capteur de pression.



Plage de performances



La zone colorée du graphique représente la zone de performances admissibles de la pompe. Les caractéristiques de la courbe dépendent de la pression de consigne.

Les caractéristiques de la courbe sont données pour une pression de consigne de 15, 20 et 30 mCE.

Les caractéristiques de la courbe sont données pour une vitesse de rotation maximale.

Données techniques et tarif

TYPE MONOPHASÉ	CODE	PRIX H.T %	A	P1 (kw)	kw	HP	µF	l/1'	10	15	25	30	35	45
			1~ 230 V	1~				m³/h	0,6	0,9	1,5	1,8	2,1	2,7
Tecnoplus	PS35005	682	3,6	0,75	0,55	0,75	12	Max Hm	36	36	32	28	25,5	18,5
								Min Hm	15	15	15	15	15	15

Kit 02

Dispositif de commande automatique



Kit02 AMS

Kit02 AM



AVANTAGES

- > Sécurité manque d'eau.
- > Pas de pré-gonflage d'air.
- > Evite les coups de bélier.
- > Encombrement réduit.

APPLICATIONS

Gestion automatique d'une pompe pour distribution d'eau et arrosage.

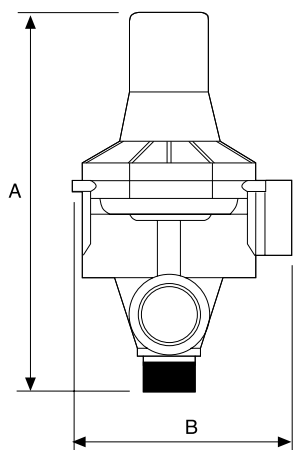
COMPOSITION

Manomètre (AM)
Circuit électronique de contrôle.
Bouton de réarmement.
Clapet de retenue.

CONCEPTION

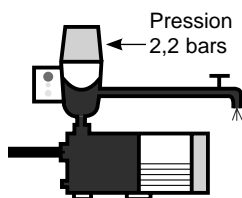
s # O R P S I N C I A L
Polypropylène.
s # O R B S P I R I E U R
Polypropylène.
s - E M B R A I N E I R I E U R E
Caoutchouc naturel.

Encombrement



	A	B	Kg
KIT 02	240	135	1,4

Fonctionnement

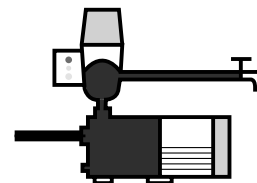


Ouverture du robinet

A l'ouverture du robinet, la tuyauterie se vide ; la pression chute à l'intérieur du Kit 02, la membrane se détend et envoie un signal. Le Kit 02 enclenche la pompe. Le déplacement du clapet anti-retour valide l'enclenchement de la pompe.

Fermeture du robinet

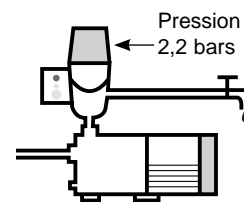
A la fermeture du robinet, l'eau s'accumule dans l'installation. La pression augmente à l'intérieur du Kit 02, la membrane se rétracte et envoie un signal. Le Kit 02 arrête la pompe.



PRINCIPE DE PROTECTION

Manque d'eau

À l'ouverture du robinet, la tuyauterie se vide créant une dépression. La membrane se détend et envoie un signal. Le Kit 02 enclenche la pompe, mais l'absence de débit empêche la validation de la marche de la pompe par le clapet anti retour. Le Kit 02 arrête la pompe; la pompe est ainsi protégée.



Données techniques et tarif

TYPE MONOPHASÉ	MANOMÈTRE	LIVRÉ AVEC CÂBLE	CODE	PRIX H.T %
Kit 02 AMS	-	-	KT01155	119
Kit 02 AM	oui	oui	KT01160	150

CARACTERISTIQUES TECHNIQUES KIT 02	
Voltage	230 V
Intensité maximum	10 A
Hz	50/60 Hz
Protection	IP 44
Pression maximum	10 Kg/cm ² - Bar
Pression démarrage	1,5 Kg/cm ² - Bar
Pression d'arrêt	Pression maximum de la pompe
Pression entre démarrage/arrêt	* 0,7 kg/cm ² - Bar
Débit maximum	8 m ³ /h
Hauteur d'édifice maximum	12 m
Température maximum de travail	50°C
Ø orifice entrée	1" mâle
Ø orifice sortie	1" femelle



Groupes de surpression à usage domestique

APPLICATIONS

Distribution automatique d'eau pour habitations individuelles et arrosage.

COMPOSITION

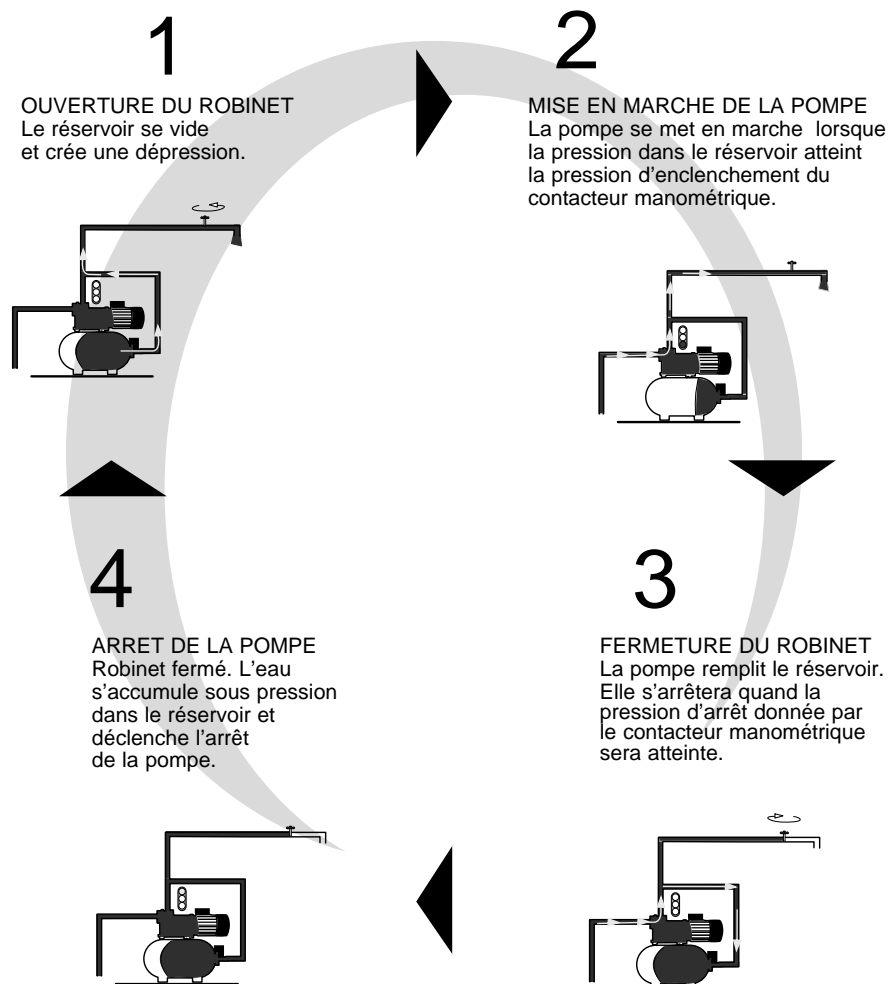
Pompe.
Réservoir à vessie interchangeable.
Câble d'alimentation.
Manomètre, pressostat, flexible et raccord 5 voies.



AVANTAGES

- > Livrés montés
- > Peinture Epoxy

Fonctionnement général de la surpression



Données techniques et tarif

TYPE MONOPHASÉ	CODE	PRIX H.T %	kw	Asp. Ref.	HP	Réservoir	Position du réservoir	Dimensions	Poids Kg
Delta 1005 M / 20H	SPO1134	428	0,75	1"	1	20 AMR-H	Horizontale	550x600x350	16
Delta 1005 M / 50H	SPO1130	512	0,75	1"	1	50 AMR-H	Horizontale	700x700x400	23

Gamme Aquabox

Station de surpression

AVANTAGES

- > Ajuste la pression et/ou le débit du réseau d'eau de ville.
- > Réserve en cas de coupure d'eau de ville - réservoir 200 l.
- > Silencieuse.
- > Turbines inox.
- > Protection manque d'eau.
- > Automatisation marche / arrêt.
- > Solution prête à l'emploi.



APPLICATIONS

Pour résoudre le manque de débit/pression de l'alimentation de l'eau de ville. Accumule et supprime l'eau pour l'alimentation domestique ou professionnelle. Solution alternative aux groupes de surpression traditionnels. Élimine les variations de pression et évite une consommation électrique trop importante.

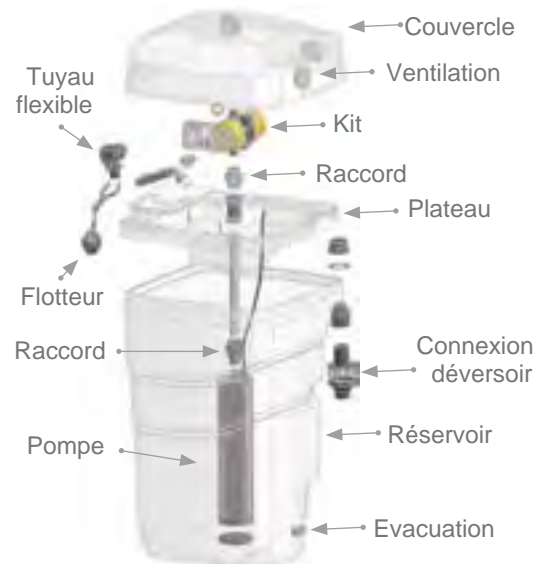
COMPOSITION

- Cuve 200 l étanche en polyéthylène résistant aux agents corrosifs et aux U.V.
- Tuyauterie en PVC.
- Pompes de dernière génération - Norme EN1717

Installation et composition



Simplicité de montage et d'installation.



Composition.

Comparatif des différents modèles

	Aquabox Tecplus	Aquabox AC07	Aquabox TP15
Immergeable	-	X	-
Surface	X	-	X
Pression constante - variation de vitesse	X	-	-
Contrôle automatique	X	X	X
Robinet flotteur	X	X	X
Débordement selon la norme EN1717	X	X	X
Connexion entrée / sortie eau	3/4"	3/4"	3/4"
Connexion égout	DN50	DN50	DN50
Largeur (mm)	600	600	600
Profondeur (mm)	600	600	600
Hauteur (mm)	1150	1150	1150
Poids du réservoir vide Kg	25	25	25
Capacité utile du réservoir	200	200	200
Pression de travail (bar)	2,5	2,5	2,5
Débit	40	30/45	43/50
Puissance (PI Kw)	0,8	0,6/0,95	0,8/1
Protection contre le fonctionnement à sec	X	X	X



Station de surpression avec pompe immergée Acuaría 07

APPLICATIONS

Pour résoudre le manque de débit/pression de l'alimentation de l'eau de ville. Accumule et supresse l'eau pour l'alimentation domestique ou professionnelle. Solution alternative aux groupes de surpression traditionnels. Élimine les variations de pression et évite une consommation électrique trop importante.

COMPOSITION

Cuve 200 l étanche en polyéthylène résistant aux agents corrosifs et aux U.V.
Tuyauterie en PVC.
Pompe Acuaría 07.
Kit 05.



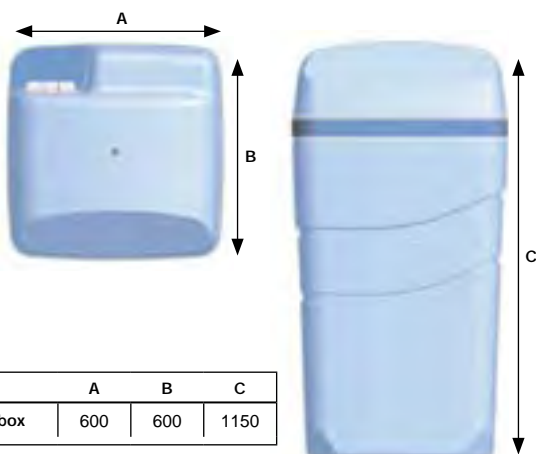
Vue de dessus



AVANTAGES

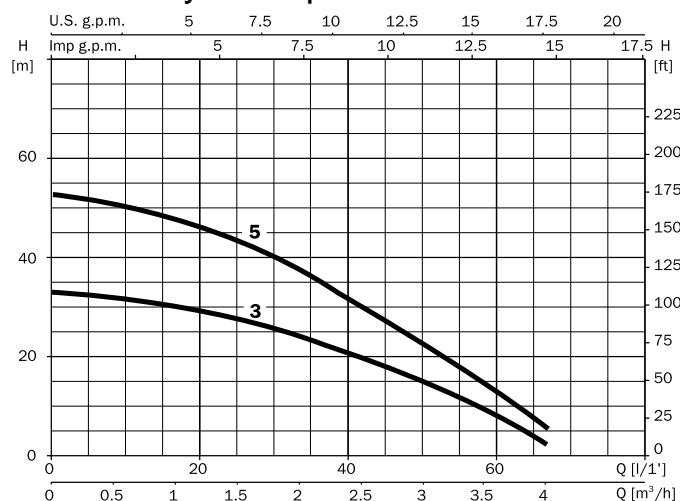
- > Turbine inox.
- > Double garniture mécanique.

Encombrement



	A	B	C
Aquabox	600	600	1150

Courbes hydrauliques Acuaría 07



Schémas



Vue intérieure

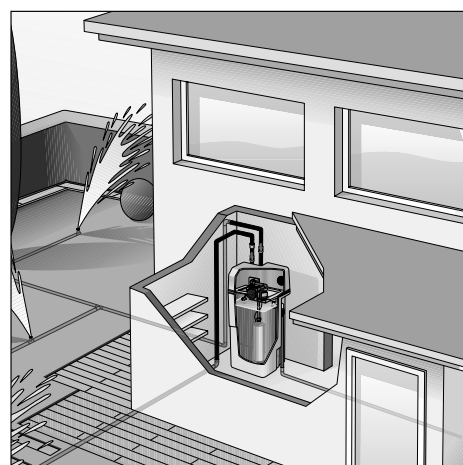


Schéma d'une installation

Données techniques et tarif

TYPE	TYPE DE POMPE	CODE	PRIX H.T. %	A	P1 (kw)	kw	HP	µF	DÉBIT M³/H MAX.	HAUTEUR MAX. (M)
				1-230 V	1~					
Aquabox 350 AC 07 3 M	Acuaría07-3M	SP30005	1.068	2,8	0,6	0,37	0,5	12	4	33
Aquabox 350 AC 07 5 M	Acuaría07-5M	SP30015	1.165	4,1	0,95	0,75	1	12	4	54

Aquabox 350 Tecplus

Station de surpression avec pompe à variation de vitesse Tecplus



Vue de dessus



APPLICATIONS

Pour résoudre le manque de débit/pression de l'alimentation de l'eau de ville.

Accumule et supresse l'eau pour l'alimentation domestique ou professionnelle. Solution alternative aux groupes de surpression traditionnels. Élimine les variations de pression et évite une consommation électrique trop importante.

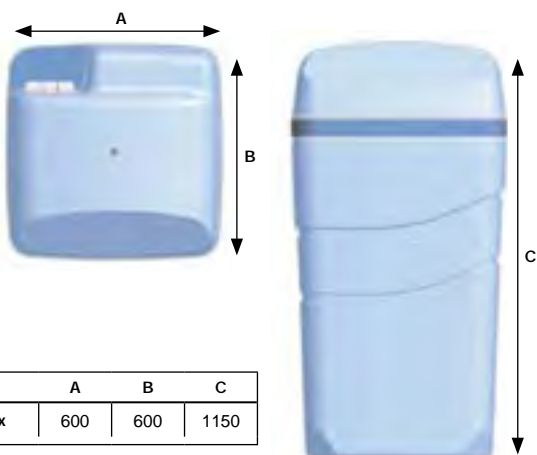
COMPOSITION

- Cuve 200 l étanche en polyéthylène résistant aux agents corrosifs et aux U.V.
- Tuyauterie en PVC.
- Pompe Tecplus.

AVANTAGES

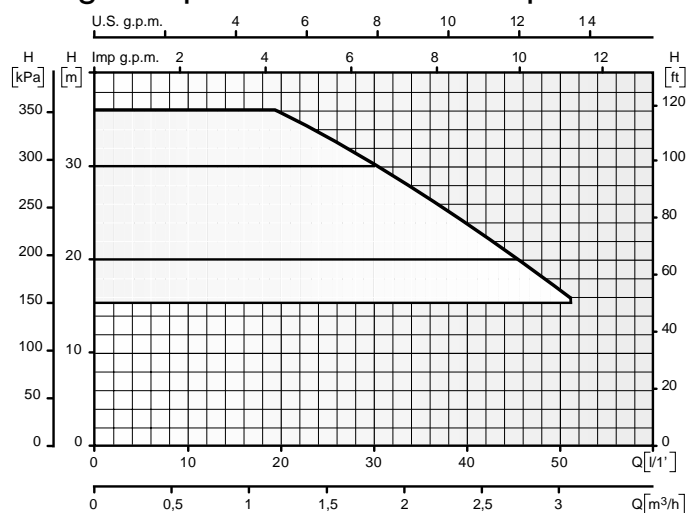
- > Pression constante.
- > Permet des douches simultanées.
- > Idéal pour les colonnes d'hydromassage.
- > Silencieuse.
- > Variation électronique de vitesse.
- > Diminution des coups de bélier.
- > Technologie économique.
- > Installation rapide et sans entretien.

Encombrement



	A	B	C
Aquabox	600	600	1150

Plage de performances Tecplus



Schémas



Vue intérieure



Schéma d'une installation

Données techniques et tarif

TYPE	TYPE DE POMPE	CODE	PRIX H.T %	A		P1 (kw)		kw	HP	µF	DÉBIT M³/H MAX.	HAUTEUR MAX. (M)
				1~ 230 V	3~ 400 V	1~	3~					
Aquabox 350 Tecplus	Tecplus	SP30405	1.484	3,6	-	0,75	-	0,55	0,75	12	3	35



Station de surpression avec pompe Tecnopres

APPLICATIONS

Pour résoudre le manque de débit/pression de l'alimentation de l'eau de ville.

Accumule et supresse l'eau pour l'alimentation domestique ou professionnelle. Solution alternative aux groupes de surpression traditionnels. Élimine les variations de pression et évite une consommation électrique trop importante.

COMPOSITION

- Cuve 200 l étanche en polyéthylène résistant aux agents corrosifs et aux U.V.
- Tuyauterie en PVC.
- Pompe Tecnopres.
- Kit Press.

Vue de dessus

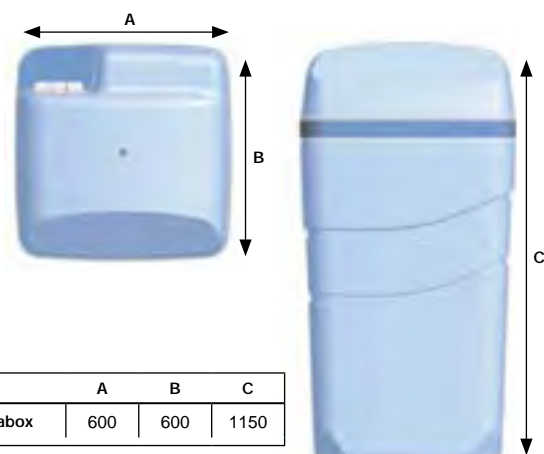


+

AVANTAGES

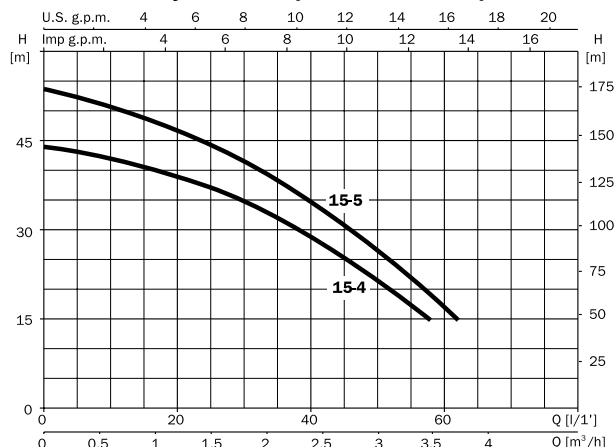
- > Fonctionnement silencieux.
- > Automatisation marche / arrêt.
- > Protection manque d'eau.
- > Silencieuse.
- > Installation rapide et sans entretien.

Encombrement



	A	B	C
Aquabox	600	600	1150

Courbes hydrauliques Tecnopres



Schémas



Vue intérieure

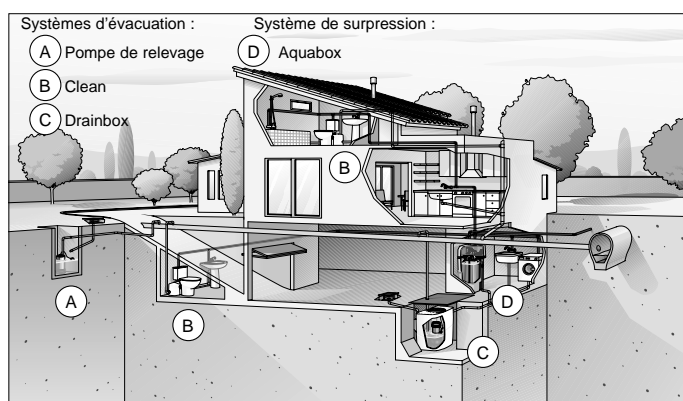


Schéma d'une installation

Données techniques et tarif

TYPE	TYPE DE POMPE	CODE	PRIX H.T. %	A	P1 (kw)	kw	HP	µF	DÉBIT M³/H MAX.	HAUTEUR MAX. (M)
				1-230 V	1-					
Aquabox 350 TP 15 4M	Tecnopres 15-4SP	30205	1.246	3,5	0,8	0,55	0,75	12	3,4	44
Aquabox 350 TP 15 5M	Tecnopres 15-5SP	30210	1.277	4,1	1	0,66	0,9	12	3,6	54

Groupes de surpression



AVANTAGES

- > Livrés pré-montés.
- > Automatiques.
- > Silencieux.

APPLICATIONS

Distribution automatique d'eau sous pression pour habitations collectives, irrigation et installations de lavage.

CONCEPTION

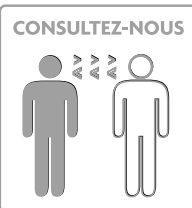
Les groupes de surpression série CP sont livrés entièrement pré-montés avec leurs accessoires : armoire de commande, socle monobloc, clapets anti-retour, vannes d'isolement, soupapes de sécurité et collecteurs. Les groupes sont préparés pour un fonctionnement en cascade et en mode alterné des pompes.

Complètement automatiques et silencieux.
Modules de 1 à 6 pompes.

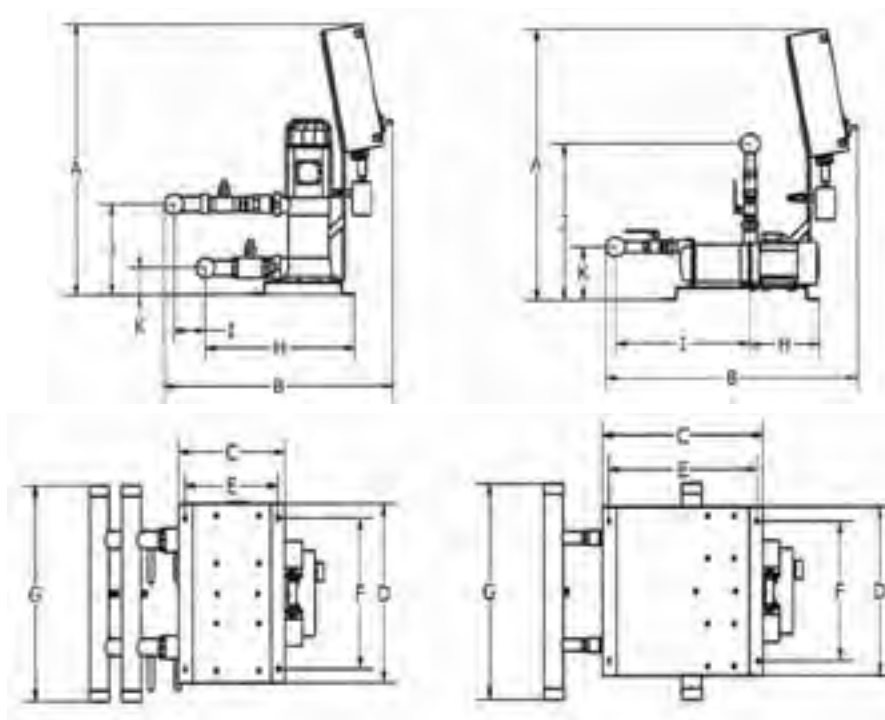
Autres configurations :
NOUS CONSULTER

NORMES EUROPÉENNES

s # O M P A T I B L E C T R O M A G N É T I Q U E
(89/336/CEE)
Standard EN 61 000-6-2 et EN 61 000-6-3.
s % . E T % .
s % .) 3 /
s ! # 3



Encombrement



Modèles	Pompes	A	B	C	D	E	F	G	H	I	J	K
CPDM 8-30 H	Prisma 25 4M	239	259	268	168	20	212	164	120	1 1/2	1 1/4	21,5
CPD 8-30 H	Prisma 25 4T	232	252	242	168	20	209	164	120	1 1/2	1 1/4	19
CPDM 9-40 H	Prisma 25 4M	278	298	266	168	20	210	164	120	1 1/2	1 1/4	22,5
CPD 9-40 H	Prisma 25 5T	278	298	266	168	20	210	164	120	1 1/2	1 1/4	22,5
CPDM 25-30 H	Prisma 45 3M	278	298	266	168	20	210	164	120	1 1/2	1 1/4	22,5
CPD 25-30 H	Prisma 45 3T	278	298	266	168	20	210	164	120	1 1/2	1 1/4	22,5
CPD 25-60 H	Prisma 45 5T	278	298	266	168	20	210	164	120	1 1/2	1 1/4	22,5
CPDM 18-25 H	Multi 30 5M	278	298	266	168	20	210	164	120	1 1/2	1 1/4	22,5
CPD 18-25 H	Multi 30 5T	278	298	266	168	20	210	164	120	1 1/2	1 1/4	22,5
CPD 18-35 H	Multi 30 6T	278	298	266	168	20	210	164	120	1 1/2	1 1/4	22,5

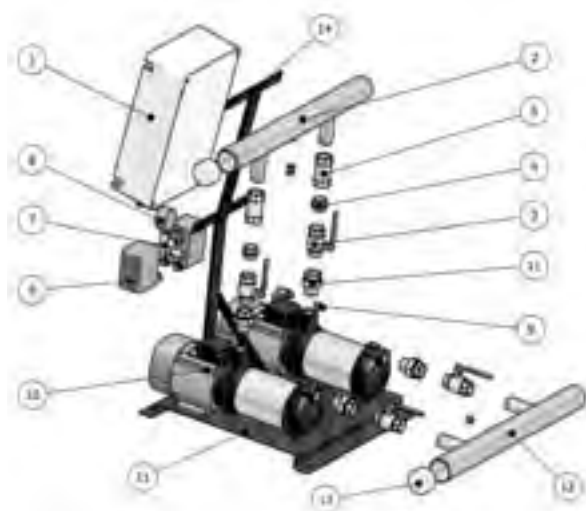


Réglages d'usine

MODÈLE	Pressostat 1		Pressostat 1		Prégonflage réservoir	Volume réservoir	Intensité disjoncteur
	Encl.	Déclen.	Encl.	Déclen.			
CPDM 8-30H	2,9	4,4	2,4	3,9	2,1	250	7,5
CPD 8-30H	2,9	4,4	2,1	3,9	2,1	250	2,8
CPDM 9-40H	4	5,5	3,5	5	3,2	150	8,1
CPD 9-40H	4	5,5	3,5	5	3,2	150	3,3
CPDM 25-30H	2,7	4,2	2,4	3,9	2,2	650	13,2
CPD 25-30H	2,7	4,2	2,4	3,9	2,2	650	5,3
CPD 20-60H	5,5	7	5,2	6,7	4,7	650	7,9
CPDM 18-25V	4,6	6,1	4,1	5,6	3,7	400	11,9
CPD 18-25V	4,6	6,1	4,1	5,6	3,7	400	4,2
CPD 18-35V	6,1	7,6	5,6	7,1	5	400	5,3

Les pressostats sont pré-réglés sur 0 bar de pression d'entrée.

Composition d'un groupe de surpression



LÉGENDE :

1. Coffret électrique
2. Collecteur refoulement
3. Vanne de passage
4. Adaptateur
5. Clapet de retenue
6. Pressostats
7. Té de distribution
8. Manomètre
9. Système de connexion pneumatique
10. Pompes
11. Châssis
12. Collecteur aspiration
13. Bouchon
14. Support coffret électrique

Données techniques et tarif

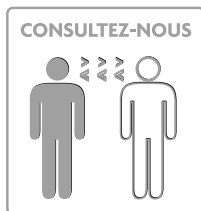
TYPE MONOPHASE	code	PRIX H.T %	TYPE TRIPHASE	code	PRIX H.T %	Volume réservoir conseillé	Type de pompe	Nb de logements	Hauteur maxi. bâtiment	Diamètre		Débit en m ³ /h	H.M.T. en mètres	kW 2 pompes
										Asp.	Réf.			
CPDM 8/30 H	SP55005	1.709				200/10	PRISMA 25 4	11-30	15	1"	2"	9	33	1,84
			CPD 8/30 H	SP55010	2.124									
CPDM 9/40 H	SP55015	1.970				200/10	PRISMA 25 5	11-30	25	1"	2"	9	41	2,2
			CPD 9/40 H	SP55020	2.435									
CPDM 20/35 H	SP55205	3.259				300/10	PRISMA 45 3	76-100	20	1 ^{me}	3"	19	35	4,4
			CPD 20/35 H	SP55210	3.454									
			CPD 20/60 H	SP55220	3.809									
CPDM 18/25 V	SP60005	3.601				300/10	MULTI 30 5	51-75	10	1"	3"	16	32	3
			CPD 18/25 V	SP60010	3.820									
			CPD 18/35 V	SP60020	4.150									
						300/10	MULTI 30 6	51-75	20	1"	3"	16	45	4,4

Groupe de surpression à vitesse variable



AVANTAGES

- > Pression constante.
- > Diminution des vibrations et du bruit.
- > Réduction de l'usure des pompes.



APPLICATIONS

Distribution automatique d'eau sous pression pour habitations collectives, irrigation et installations de lavage.

CONCEPTION

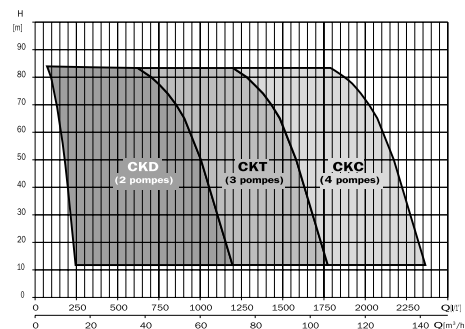
Les groupes de surpression série CK sont livrés entièrement pré-montés avec leurs accessoires : armoire de commande, socle monobloc, clapets anti-retour, vannes d'isolement, soupapes de sécurité et collecteurs. Les groupes sont préparés pour un fonctionnement en mode alterné des pompes, répartissant l'utilisation de chacune des pompes ainsi que leur usure.

Le coffret à variateur de fréquence contrôle la vitesse de rotation nécessaire pour maintenir une pression toujours constante. Complètement automatiques et silencieux.

AVANTAGES

- Pression constante quel que soit le débit requis par l'installation.

- Diminution des vibrations et du bruit : Adaptation progressive au débit souhaité par variation de la vitesse de rotation de la pompe primaire.
- Réduction de l'usure des pompes : Démarrages et arrêts moins fréquents.
- Economies d'exploitation : La puissance absorbée par le groupe est minimale. Encombrement réduit : pas de réservoir d'accumulation mais seulement un vase d'expansion.



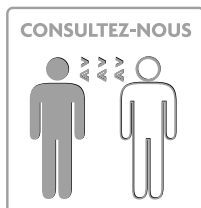
Groupes anti-incendie

Surpression



AVANTAGES

- > Entièrement pré-montés.



APPLICATIONS

Installation de protection incendie pour les industries, entrepôts, centres commerciaux, bâtiments publics ou privés, etc...

CONCEPTION

Les groupes anti-incendie sont livrés entièrement pré-montés avec leurs accessoires : armoire de commande, batteries, moteur thermique, socle monobloc, clapets anti-retour, vannes d'isolement, soupapes de sécurité, collecteur et vase d'expansion.

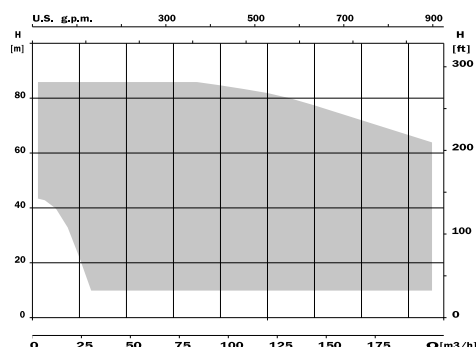
FONCTIONNEMENT

Une fois l'installation sous pression, les petites demandes ou fuites sont compensées par la pompe Jockey.

Lors d'une demande importante de débit, l'électro-pompe de Service entre en fonctionnement. En cas de diminution constante de la pression (l'électro-pompe n'a pas été mise en marche ou performances insuffisantes), l'automatisme séquentiel de démarrage

active la motopompe diesel d'urgence pour les modèles qui en sont équipés. Le démarrage du moteur diesel est garanti grâce à un système automatique d'essais consécutifs de mise en marche. La batterie est constamment maintenue en charge par de faibles impulsions électriques.

Le capteur de la charge assure ainsi une fiabilité et une durée de vie optimales.





Pompes monocellulaires à amorçage automatique

APPLICATIONS

Arrosage, vidange de bassins, surpression et toutes applications où peut être préconisée une pompe à amorçage automatique.

CONCEPTION

- s # O R I D S P O M P E
Inox AISI 304.
- s 4 U R B I N E S
Noryl chargé en fibre de verre.
- s \$ I F F U S E U R
Noryl chargé en fibre de verre.
- s ! X E M O T E U R
Inox. AISI 420.
- s ' A R N I T U R C A N I Q U E
Graphite et céramique.

MOTEUR

Isolement classe F.
Protection IP 55.
Service continu.
Protection à prévoir par l'utilisateur.

LIMITE D'UTILISATION

Hauteur maximum d'aspiration : 9 m.

EQUIPEMENT

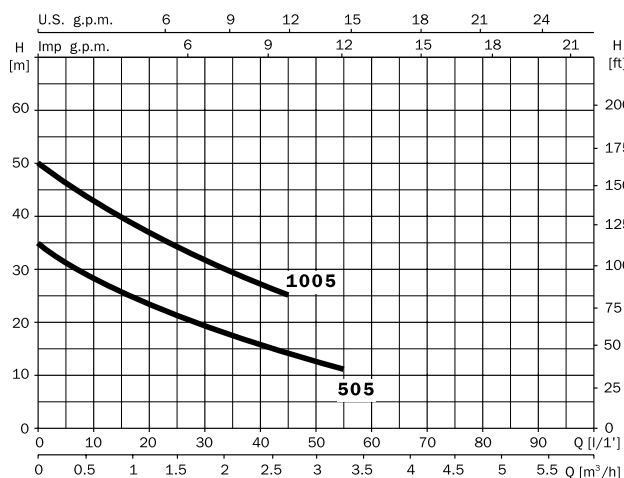
Poignée de transport.



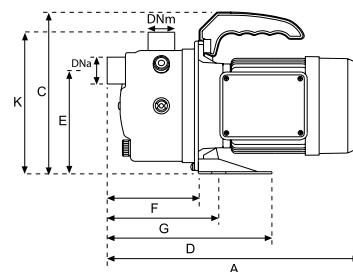
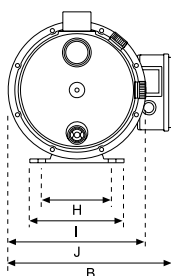
AVANTAGES

- > Fonctionnement silencieux.
- > Corps inox.
- > Haut rendement hydraulique.

Courbes hydrauliques



Encombrement



	A	B	C	D	E	F	G	H	I	J	K	DNa	DNm	Kg
Delta 505	336	210,5	229	234	146,5	129,5	158,5	94	126	184	195	1"	1"	6,5
Delta 1005	358,5	219,5	229	234	146,5	129,5	158,5	94	126	184	195	1"	1"	9,5

Données techniques et tarif

TYPE MONOPHASÉ	CODE	PRIX H.T %	TYPE TRIPHASÉ	CODE	PRIX H.T %	A		P1 (kw)		kw	HP	µF	l/1'						
						1~ 230 V	3~ 400 V	1~	3~				m³/h	0,9	1,5	2,1	2,4	3	3,6
Delta 505 M	PS01010	227				2,8	-	-	0,6	0,37	0,5	12	26	22	18	17	13	-	-
Delta 1005 M	PS01008	257	Delta 1005	PS01007	257	4,8	3,6	2,1	1	0,75	1	16	40	34	29	27	-	-	-

Aspri 15 / 25 / 35

Pompes multicellulaires à amorçage automatique



AVANTAGES

- > Clapet spécial d'amorçage.
- > Aspiration 9 m.
- > Fonctionnement silencieux.
- > Turbines en acier inoxydable.

APPLICATIONS

Alimentation en eau, arrosage, irrigation et surpression.

CONCEPTION

Corps de pompe

Inox. AISI 304.

Flange de refoulement

Fonte.

4 Turbines

Inox. AISI 304.

Diffuseurs

Noryl chargé en fibre de verre.

1 x Moteur

Inox. AISI 420.

Armeture mécanique

Graphite et alumine.

MOTEUR

Isolement classe F.

Protection IP 44.

Service continu.

Protection à prévoir par l'utilisateur.

Limite d'utilisation

Hauteur maximum d'aspiration : 9 m.

OPTIONS

Flasques aspiration et refoulement en laiton pour des eaux agressives ou récupération d'eau de pluie.

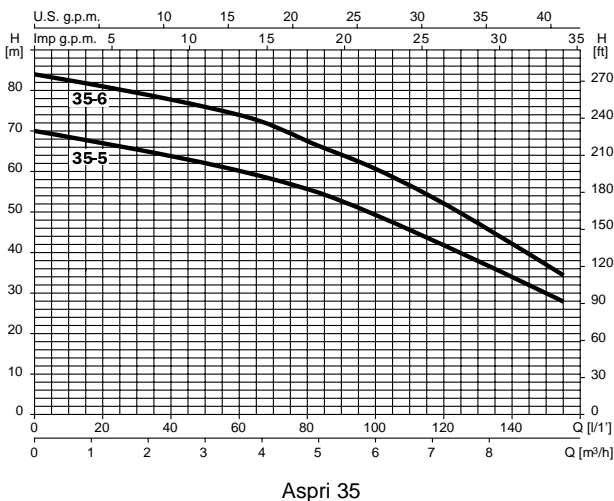
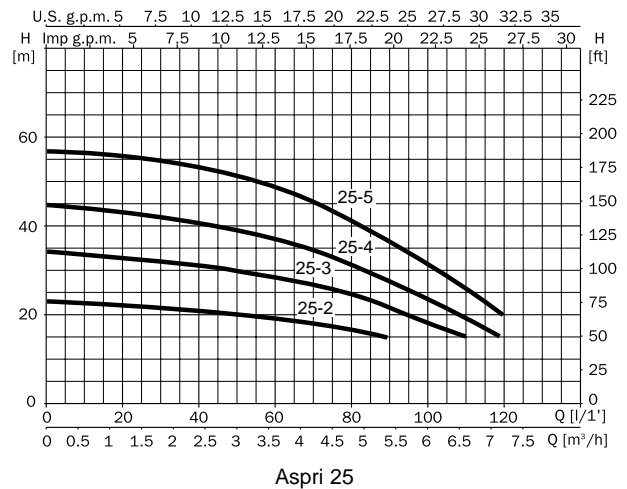
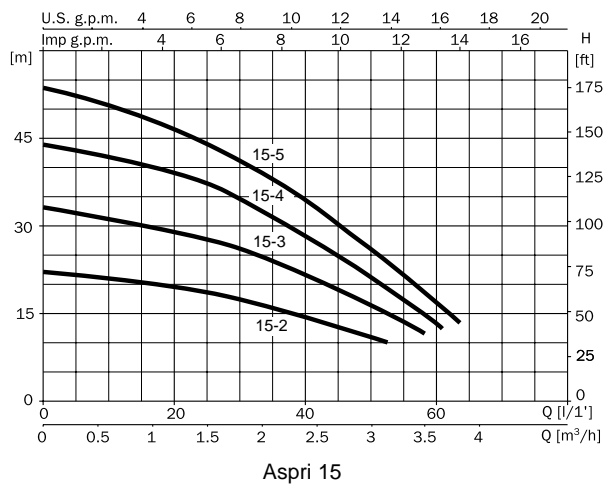


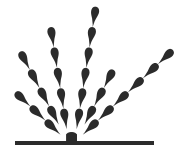
Turbines en acier inoxydable



Clapet spécial d'amorçage

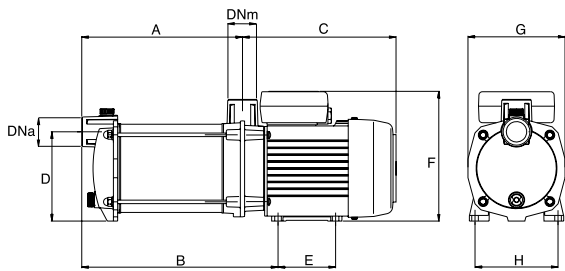
Courbes hydrauliques



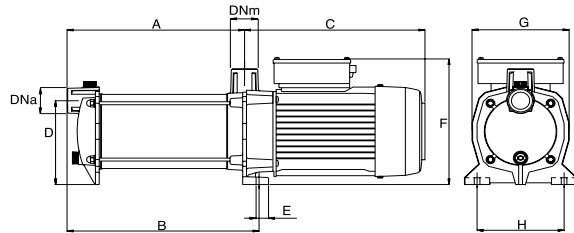


Pompes multicellulaires à amorçage automatique

Encombrement



Aspri 15/25



Aspri 35

	A	B	C	D	E	F	G	H	DNa	DNm	Kg
Aspri15 2	163	213	202	110	74	162	121	102	1"	1"	8,3
Aspri15 3	187	237	202	110	74	162	121	102	1"	1"	9,2
Aspri15 4	211	261	202	110	74	162	121	102	1"	1"	10
Aspri15 5	235	285	202	110	74	162	121	102	1"	1"	11

	A	B	C	D	E	F	G	H	DNa	DNm	Kg
Aspri25 4	229	279	218	127	82	185	138	118	1"	1"	13,4
Aspri25 5	255	328	241	127	82	185	138	118	1"	1"	19

	A	B	C	D	E	F	G	H	DNa	DNm	Kg
Aspri35 5	288	311	281	147	20	212	158	120	1 1/4"	1 1/4"	23,5
Aspri35 6	295,6	260,8	281	147	20	212	158	120	1 1/4"	1 1/4"	24

Données techniques et tarif

TYPE MONOPHASÉ	CODE	PRIX H.T %	TYPE TRIPHASÉ	CODE	PRIX H.T %	A		P1 (kw)		kw	HP	µF	l/1'						
						1~ 230 V	3~ 400 V	1~	3~					10	20	30	35	40	50
Aspri15 2 M	PS04700	282				2	1,04	0,45	0,45	0,24	0,33	12	21	20	16,5	16	14	10,5	
Aspri15 3 M	PS04705	303				2,74	1,21	0,61	0,61	0,37	0,5	12	32	30	26	24	22	17	
Aspri15 4 M	PS04715	320				3,53	1,3	0,74	0,7	0,55	0,75	12	43	39	35	32	27	21,5	
Aspri15 5 M	PS04725	340	Aspri15 5 T	PS04730	340	4,13	1,9	0,95	0,95	0,75	1	12	51	47	42	38	34	25	

TYPE MONOPHASÉ	CODE	PRIX H.T %	TYPE TRIPHASÉ	CODE	PRIX H.T %	A		P1 (kw)		kw	HP	µF	l/1'						
						1~ 230 V	3~ 400 V	1~	3~					30	45	60	75	90	105
Aspri25 4 M	PS04770	390	Aspri25 4 T	PS04775	390	6,8	2,5	1,5	1,4	0,92	1,25	16	42	40	37	33	28	22	
Aspri25 5 M	PS04780	483	Aspri25 5 T	PS04785	483	7,4	3	1,7	1,7	1,1	1,5	25	55	52,5	48	43	37	29	

TYPE MONOPHASÉ	CODE	PRIX H.T %	TYPE TRIPHASÉ	CODE	PRIX H.T %	A		P1 (kw)		kw	HP	µF	l/1'						
						1~ 230 V	3~ 400 V	1~	3~					40	60	80	100	120	140
Aspri35 5 MN	PS04875	722	Aspri35 5 TN	PS04880	722	10,2	4	2,3	2,2	1,5	2	30	64	60	55	49	41	34	
			Aspri35 6 TN	PS04890	754	-	4,8	-	2,7	2	3	-	78	74	67	60	52	42	

Gamme Multinox

Pompes verticales multicellulaires



APPLICATIONS

Distribution d'eau, arrosage, irrigation, lavage, protection incendie et surpression. Application domestique.

(jusqu'à 90m)

Graphite et silicium (à partir de 90m)

s # A R C A I S I E U R
Aluminium
Joints NBR / EPDM

CONCEPTION

s # O R D R E P O M P E

Inox AISI 304

s & L A S Q U A S E P S R A E T R O F I O U L E M E N T

Fonte

s 4 U R B I N E S

Inox AISI 304

s \$ I F F U S E U R

Polycarbonate chargé en fibre de

verre

s ! X E M O T E U R

Inox AISI 303

s ' A R N I T M E C A N I Q U E

Graphite et alumine

MOTEUR

Isolement classe F

Protection IP 55

Service continu

Protection à prévoir par l'utilisateur

EQUIPEMENTS

Brides d'accouplement DIN 2558

ACCESSOIRES COMPLÉMENTAIRES

Kit CBR, contre-brides taraudées, joints et boulons.

Technologie



Moteur fermé avec ventilation extérieure

Garniture mécanique spécialement conçue pour supporter les pressions prévues par la pompe

Turbines

Bride d'accouplement selon la norme DIN 2566



Schémas

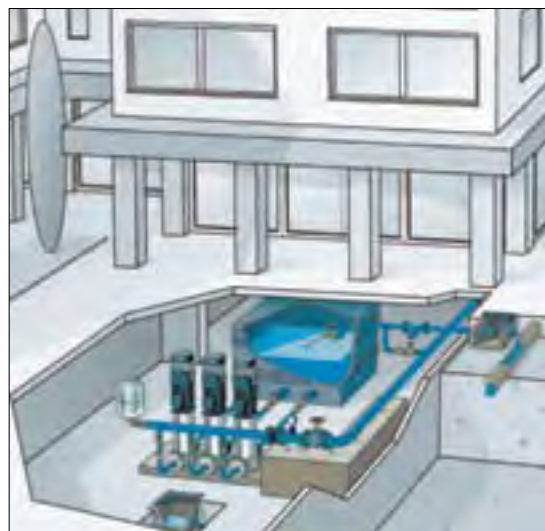
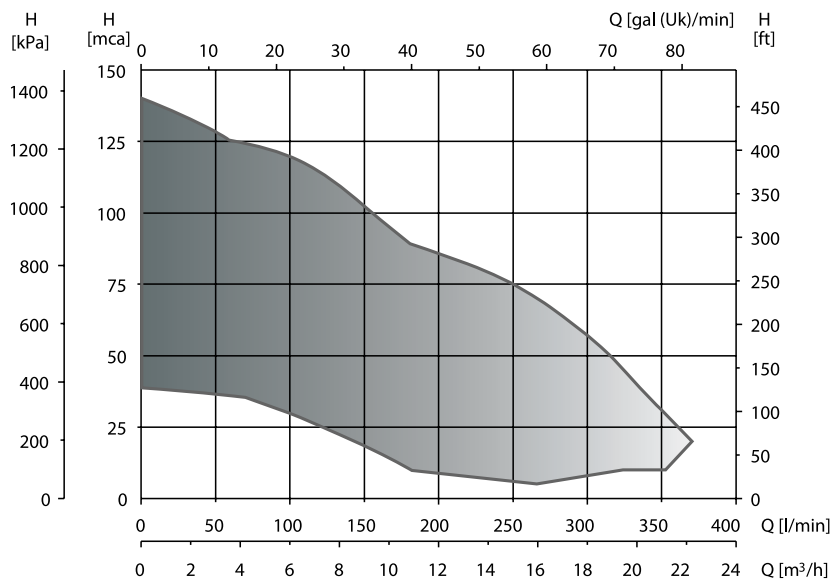


Illustration d'installation

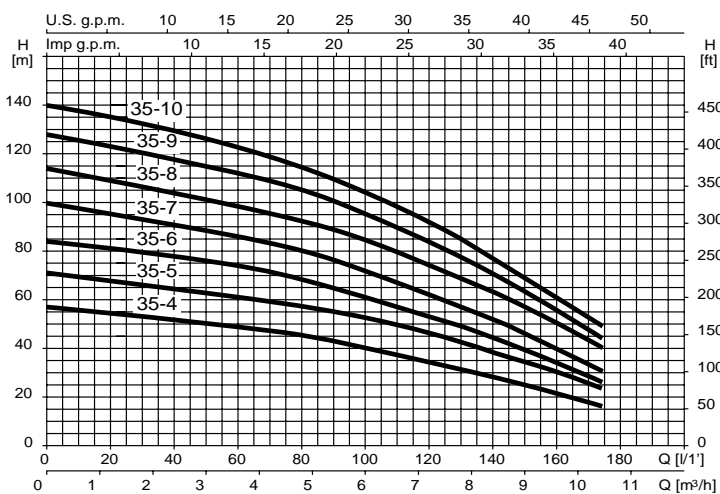


Plage de performances



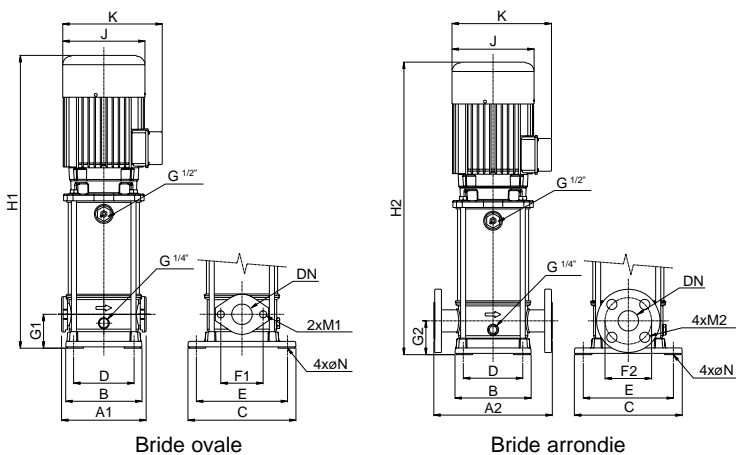
Pompes verticales multicellulaires

Courbes hydrauliques



SURFACE

Encombrement



	A1	A2	B	C	D	E	F1	F2	G1	G2
Multinox35 4T	200	-	180	255	130	215	100	-	80	-
Multinox35 5T	200	-	180	255	130	215	100	-	80	-
Multinox35 6T	200	-	180	255	130	215	100	-	80	-
Multinox35 7T	-	280	180	255	130	215	-	110	-	80
Multinox35 8T	-	280	180	255	130	215	-	110	-	80
Multinox35 9T	-	280	180	255	130	215	-	110	-	80
Multinox35 10T	-	280	180	255	130	215	-	110	-	80

	H1	H2	J	K	DN	M1	M2	ØN	(*)	Kg
Multinox35 4T	556	-	156	200	40	M 12x30	-	13	IEC 80	29,3
Multinox35 5T	623	-	176	215	40	M 12x30	-	13	IEC 90	33,6
Multinox35 6T	647	-	176	215	40	M 12x30	-	13	IEC 90	36,4
Multinox35 7T	-	672	176	215	40	-	M 16x60	13	IEC 90	37,2
Multinox35 8T	-	726	194	235	40	-	M 16x60	13	IEC 100	41,8
Multinox35 9T	-	751	194	235	40	-	M 16x60	13	IEC 100	45,4
Multinox35 10T	-	775	194	235	40	-	M 16x60	13	IEC 100	46,2

Données techniques et tarif

TYPE TRIPHASÉ	CODE	PRIX H.T %	A		P1 (kw)	kw	HP	µF	l/1'	30	50	80	100	130	150
			3~ 230 V	3~ 400 V	3~					m³/h	1,8	3	4,8	6	7,8
Multinox35 4 T	PS22420	867	3,7	3,7	1,8	1,5	2	40	H [m]	54	50	45	40	31	25
Multinox35 5 T	PS22430	922	8	4,6	2,4	2	3	-		66	63	57	53	43	35
Multinox35 6 T	PS22440	1.040	8	4,6	2,7	2	3	-		80	76	68	61	49	40
Multinox35 7 T	PS22450	1.056	8,6	5	3	2	3	-		93	88	80	72	57	46
Multinox35 8 T	PS22460	1.109	11,2	6,5	3,8	3	4	-		106	101	92	85	69	57
Multinox35 9 T	PS22470	1.165	14,5	8,4	4,3	4	5,5	-		120	115	105	95	77	63
Multinox35 10 T	PS22480	1.205	15,4	8,9	4,6	4	5,5	-		132	126	115	104	85	69

TYPE CONTREBRIDE	TYPE POMPE	CODE	PRIX H.T %
Kit CBR OV 1/2" PN6	Multinox35 3,4,5,6	AH15605	90,90

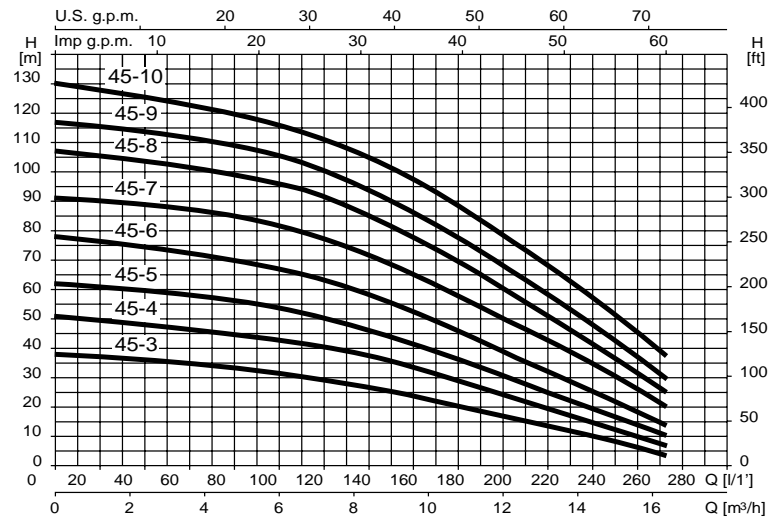
TYPE CONTREBRIDE	TYPE POMPE	CODE	PRIX H.T %
Kit CBR DN40 PN16	Multinox35 7,8,9,10	AH15610	241

Multinox 45

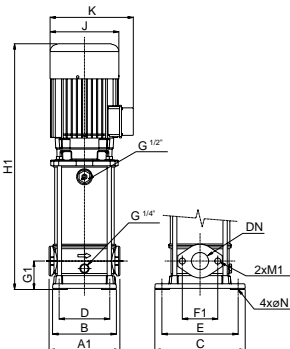
Pompes verticales multicellulaires



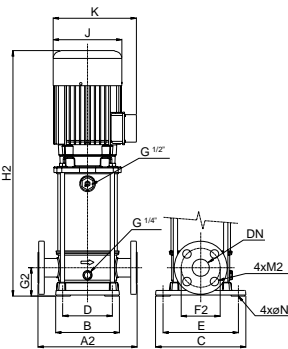
Courbes hydrauliques



Encombrement



Bride ovale



Bride arrondie

	A1	A2	B	C	D	E	F1	F2	G1	G2
Multinox45 3T	200	-	180	255	130	215	100	-	80	-
Multinox45 4T	200	-	180	255	130	215	100	-	80	-
Multinox45 5T	200	-	180	255	130	215	100	-	80	-
Multinox45 6T	200	-	180	255	130	215	100	-	80	-
Multinox45 7T	-	280	180	255	130	215	-	110	-	80
Multinox45 8T	-	280	180	255	130	215	-	110	-	80
Multinox45 9T	-	280	180	255	130	215	-	110	-	80
Multinox45 10T	-	280	180	255	130	215	-	110	-	80

	H1	H2	J	K	DN	M1	M2	ØN	(°)	Kg
Multinox45 3T	550	-	156	200	40	M 12x35	-	13	IEC 80	29
Multinox45 4T	623	-	176	215	40	M 12x35	-	13	IEC 90	33,4
Multinox45 5T	65	-	176	215	40	M 12x35	-	13	IEC 90	34,6
Multinox45 6T	715	-	194	235	40	M 12x35	-	13	IEC 100	39,2
Multinox45 7T	-	746	194	235	40	-	M 16x50	13	IEC 100	45,3
Multinox45 8T	-	793	218	255	40	-	M 16x50	13	IEC 112	57,5
Multinox45 9T	-	824	218	255	40	-	M 16x50	13	IEC 112	58,5
Multinox45 10T	-	855	218	255	40	-	M 16x60	13	IEC 112	60,5

Données techniques et tarif

TYPE TRIPHASÉ	CODE	PRIX H.T. %	A		P1 (kw)	kw	HP	µF	l/1'	40	80	120	160	200	240
			3~ 230 V	3~ 400 V											
Multinox45 3 T	PS22610	867	6,4	3,7	1,9	1,1	1,5	25	H [m]	36	33	29	24	17	10
Multinox45 4 T	PS22620	939	8,1	4,1	2,4	1,5	2	40		48	45	40	33	24	15
Multinox45 5 T	PS22630	1.052	8,1	4,1	2,8	2	3	-		60	56	50	41	30	20
Multinox45 6 T	PS22640	1.092	11,2	6,5	3,7	3	4	-		75	70	63	52	39	25
Multinox45 7 T	PS22650	1.144	14,5	8,4	4,3	4	5	-		88	85	77	65	50	35
Multinox45 8 T	PS22660	1.402	15	8,7	5,1	5	7,5	-		103	99	92	77	60	41
Multinox45 9 T	PS22670	1.431	16,3	9,4	5,6	5	7,5	-		113	109	100	86	68	47
Multinox45 10 T	PS22680	1.487	18	10,4	6,2	5	7,5	-		125	120	111	97	78	57

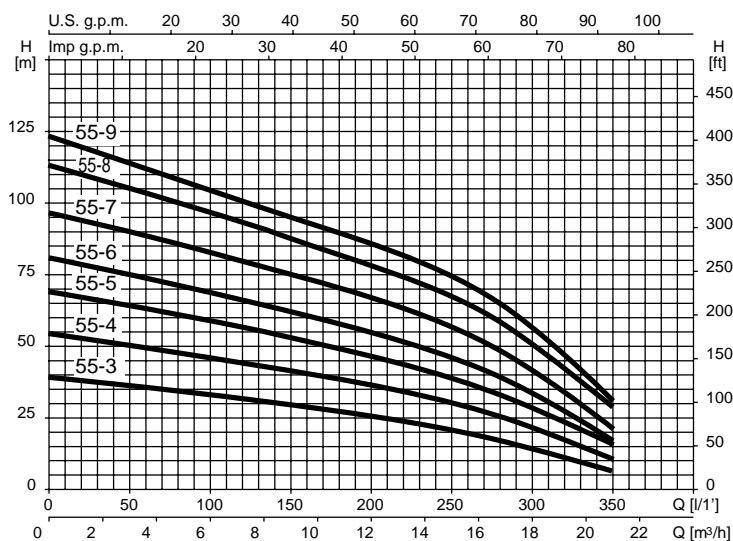
TYPE CONTREBRIDE	TYPE POMPE	CODE	PRIX H.T. %
Kit CBR OV 1/2" PN6	Multinox45 3,4,5,6	AH15605	90,90

TYPE CONTREBRIDE	TYPE POMPE	CODE	PRIX H.T. %
Kit CBR DN40 PN16	Multinox45 7,8,9,10	AH15610	241

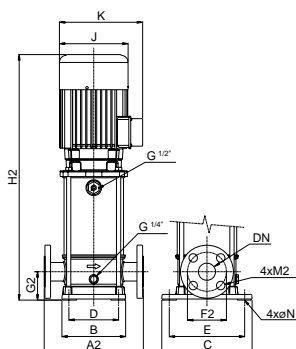


Pompes verticales multicellulaires

Courbes hydrauliques



Encombrement



Bride arrondie

	A2	B	C	D	E	F2	G2	H2	J	K	DN	M2	ØN	(°)	Kg
Multinox55 3T	300	180	255	130	215	125	90	586	156	200	50	-	13	IEC 80	32
Multinox55 4T	300	180	255	130	215	125	-90	668	176	215	50	-	13	IEC 90	37
Multinox55 5T	300	180	255	130	215	125	90	737	194	235	50	-	13	IEC 100	43
Multinox55 6T	300	180	255	130	215	125	90	776	194	235	50	M 16x60	13	IEC 100	48
Multinox55 7T	300	180	255	130	215	125	90	815	194	235	50	M 16x60	13	IEC 100	52
Multinox55 8T	300	180	255	130	215	125	90	872	194	235	50	M 16x60	13	IEC 112	63
Multinox55 9T	300	180	255	130	215	125	90	911	218	255	50	M 16x60	13	IEC 112	64

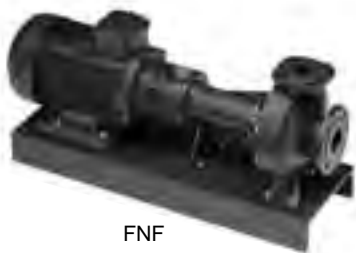
Données techniques et tarif

TYPE TRIPHASÉ	CODE	PRIX H.T. %	A		P1 (kw)	kw	HP	µF	l/1'	50	100	150	200	250	300
			3~ 230 V	3~ 400 V											
Multinox55 3 T	PS22810	939	7	4,1	2,2	1,5	2	40	H [m]	36	33	30	25	20	14
Multinox55 4 T	PS22820	1.097	8	4,6	2,7	2,2	3	-		50	46	41	36	30	21
Multinox55 5 T	PS22830	1.169	11,3	6,5	3,6	3	4	-		64	59	53	46	39	23
Multinox55 6 T	PS22840	1.286	12,5	7,2	4,1	3	4	-		75	69	62	55	46	28
Multinox55 7 T	PS22850	1.371	15,4	8,9	4,9	4	5,5	-		90	82	75	66	56	41
Multinox55 8 T	PS22860	1.596	17	9,8	5,8	5,5	7,5	-		105	96	82	78	67	50
Multinox55 9 T	PS22870	1.672	18,2	10,5	6,2	5,5	7,5	-		114	104	95	85	74	56

TYPE CONTREBRIDE	TYPE POMPE	CODE	PRIX H.T. %
Kit CBR DN50 PN16	Multinox55	AH15615	247

FN - Gamme Industrie

Pompe centrifuge monobloc en fonte à aspiration axiale et refoulement radial



FNF



FN



FNS

DESCRIPTION

La pompe FN est une pompe centrifuge monobloc normalisée selon la norme EN 733 (ex DIN 24255).

DONNÉES TECHNIQUES

Capacité de débit jusqu'à 650 m³/h à 2 pôles et 700 m³/h à 4 pôles.

Hauteur manométrique supérieure à 100 m à 2 pôles et 60 m à 4 pôles.

Température de fonctionnement de -20°C à +85°C pour FN32, 40, 50, 65, 80 version standard de -30°C à +120°C pour FN100, 125, 150 version standard (inclus 65-315, 80-315 et 80-400).

Sur demande, jusqu'à +140°C pour FN100, 125, 150.

Pression maximale de fonctionnement :

12 bars (PN 12) pour FN80.
Pour FN100, 125, 150 bride PN 16.

Pression maximale de conception de la pompe :

12 bars pour une température de 120°C,
10 bars pour des températures comprises entre 120°C et 140°C.

Matériau de la roue :

en acier inoxydable AISI 316L pour régulation du jeu axial à l'avant et à l'arrière de la roue jusqu'à FN80 (excepté 65-315, 80-315 et 80-400).

Norme mécanique selon la norme EN12756 (ex DIN 24960).

Norme mécanique lubrifiée par canal de circulation entre le refoulement et le logement de la garniture pour FN32, 40, 50, 65, 80 (excepté 65-315, 80-315 et 80-400).

Norme mécanique de la garniture mécanique pour FN32, 40, 50, 65, 80 (excepté 65-315, 80-315 et 80-400).

Norme mécanique des aiguilles d'une montre avec la pompe vue du côté de l'aspiration.

Norme mécanique En acier inox AISI 316L soudée avec technologie laser, pour tailles 32, 40, 50, 65-125, en fonte pour tailles 65-160, 65-200, 65-250, 65-315, 80, 100, 125, 150.

Norme mécanique modèles prévoyant normalement la roue en fonte).

CARACTERISTIQUES ÉLECTRIQUES DES MOTEURS

Norme mécanique carcasse en aluminium, de type fermée à ventilation externe.

Norme mécanique rendement rentrant dans la plage de valeurs généralement indiquée comme eff2.

Norme mécanique protection sol à classe 2 pour les machines conformes EN 60034-1.

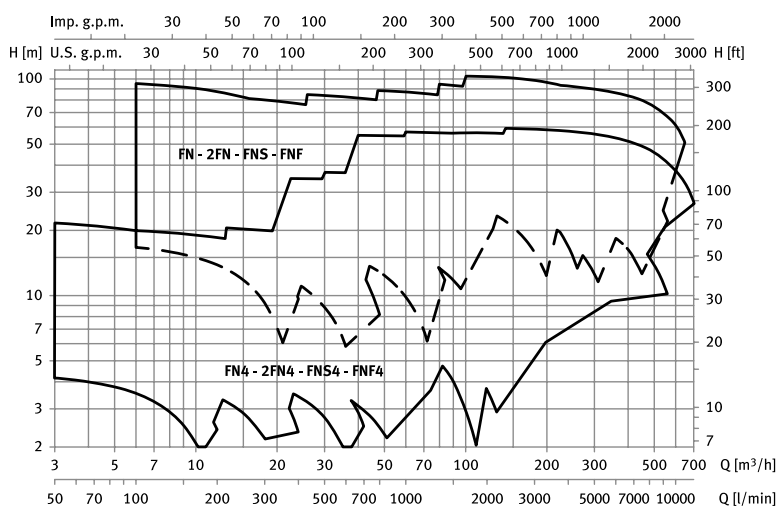
Norme mécanique 3 ER V C O E N T I N U 4 E M P I R A A T M B I E A M A X I M U M +40°C.

Norme mécanique 4 E N S I S O T A N D A R D - Version monophasée 220-240 V 50 Hz. - Version triphasée 230/400 V 50 Hz pour les puissances jusqu'à 4 kW ; 400/690 V 50 Hz pour des puissances supérieures à 4 kW.

AVANTAGES

- > Spécial industrie.
- > Fonte.

Plages de performances

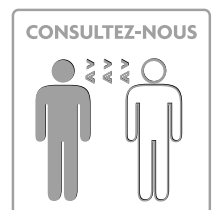


Plage de performance à 2900 rpm - Courbes répondant à la norme ISO 9906

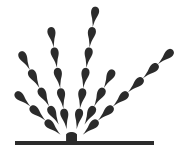
Secteurs d'application

BÂTIMENT, AGRICOLE, INDUSTRIE.

- > Transfert d'eau et de liquides non agressifs sur le plan chimique et mécanique.
- > Approvisionnement en eau et surpression.
- > Irrigation.
- > Circulation d'eau dans les installations de climatisation.
- > Installations de lavage.
- > Industrie.
- > Agriculture.
- > Piscines.

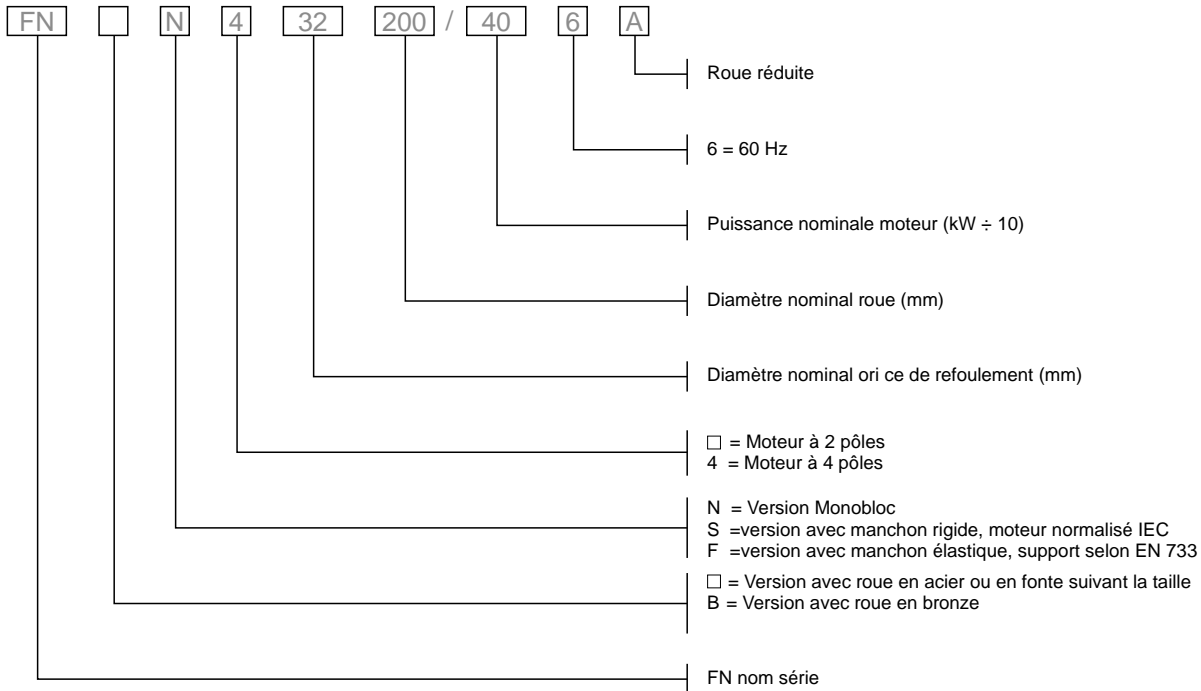


Une partie de la gamme est présentée dans ce catalogue, versions FNS et FNF également disponibles.



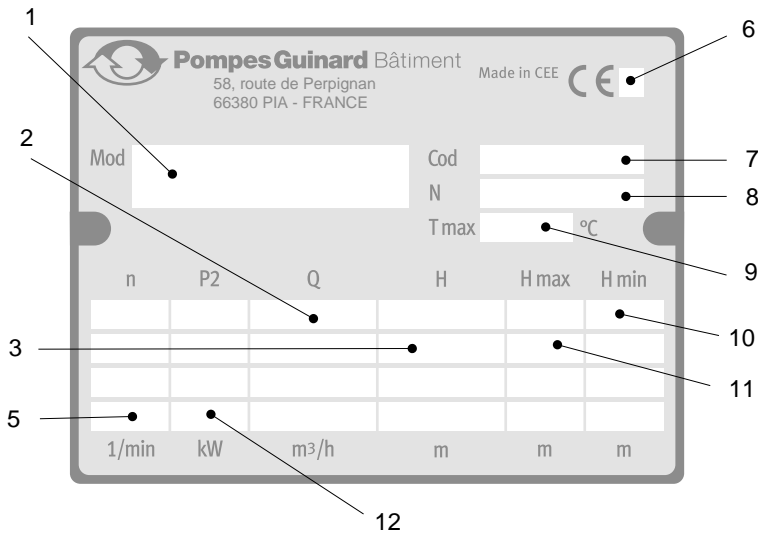
Série FN > Code d'identification des pompes et données nominales

Code d'identification série FN



Données nominales

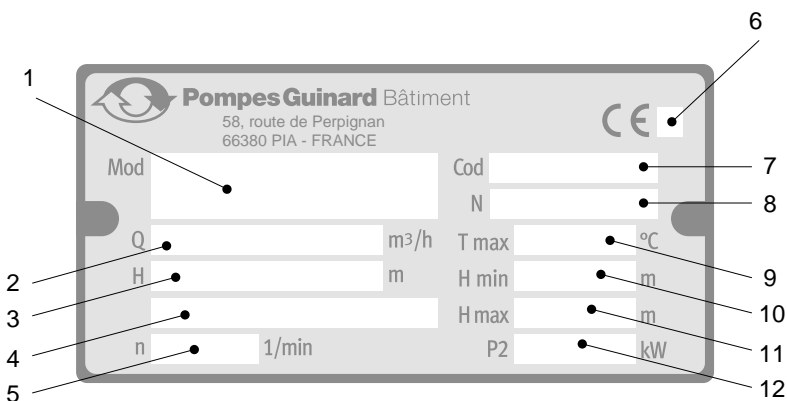
Plaque de la pompe arbre nu



Légende

- s1. Type de pompe
- s2. Plage de débit
- s3. Hauteur
- s4. Type moteur
- s5. Rendement
- s6. Année de fabrication
- s7. Code
- s8. Numéro de série
- s9. Température maximum de fonctionnement
- s10. Hauteur minimum
- s11. Hauteur maximum
- s12. Puissance nominale
- s13. Profondeur

Plaque de l'électropompe



FN - Gamme Industrie

Pompe centrifuge monobloc en fonte à aspiration axiale et refoulement radial

Caractéristiques techniques

CARACTÉRISTIQUES DE LA CONSTRUCTION

- SOUMISES À UN CONTRÔLE RIGORUEUX
- Refoulement radial.
- 4 ALÈSURES DE RAYONNEMENT DE REFOULEMENT CONFORMES À LA NORME EN 733 (ex DIN 24255).
- RIGIDES NORMALES (E 2).

ACCOUPLLEMENT POMPE MOTEUR

- Il existe trois types différents d'accouplement moteur-pompe :
- MONOBLOC ANTIVIBRANT ET DIRECTEMENT sur l'extrémité de l'arbre moteur.
- 3 Paires d'arêtes sur l'extrémité de l'arbre du moteur normalisé.
- 2 Paires d'arêtes dans l'axe de l'alignement et d'ancrage.
- 6 ERSEMENTS ENTRE LES CANCHONS accouplement avec entretoise.

PEINTURE

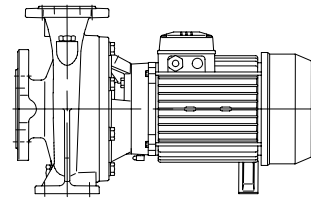
- 4 TYPES DE PEINTURE Epoxy adaptée au contact avec de l'eau potable (BS 6920) pour 32, 40, 50, 65, 80 (excepté 80-315 et 80-400).
- ROUCILLAGE À PLIAGE À HAUTE TEMPÉRATURE dans bain colloïdal et polymérisation autour à 180 °C.
- PAINTURE « M »

ACCESSOIRES SUR DEMANDE

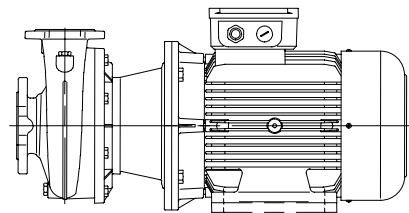
- CONTRE CORROSION EN ALUMINIUM ZINGUÉ.
- RIGIDES À VITESSE VARIABLE
- ALÈSURES POUR MOTEUR

FABRICATION SUR DEMANDE

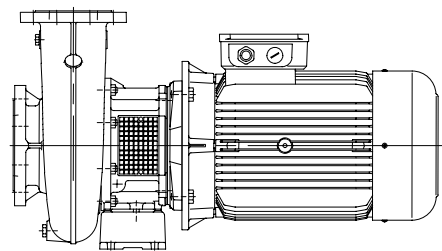
- AUTRES SÉRIES
- ATTESSES EN ALUMINIUM
- 6 ERSEMENTS SUPPLÉMENTAIRES
- 6 ERSEMENTS EN ALUMINIUM
- 6 ERSEMENTS FROIDS EN ALUMINIUM
- OTEURS PICALISÉS
- 6 ERSEMENTS EN ALUMINIUM
- 2 Paires d'arêtes dans l'axe de l'alignement et d'ancrage.
- OTEURS EN BRONZE



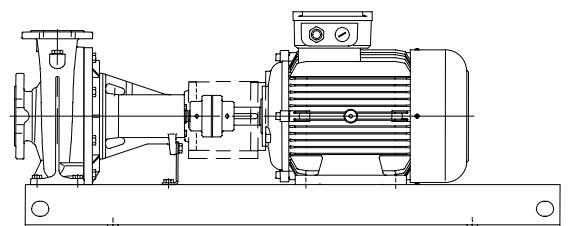
FN - FN4



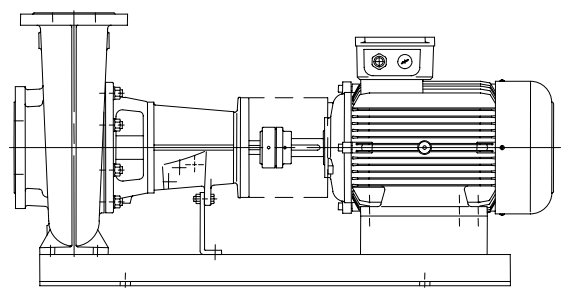
FNS



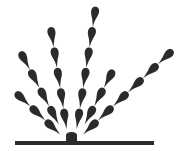
FNS4



FNF

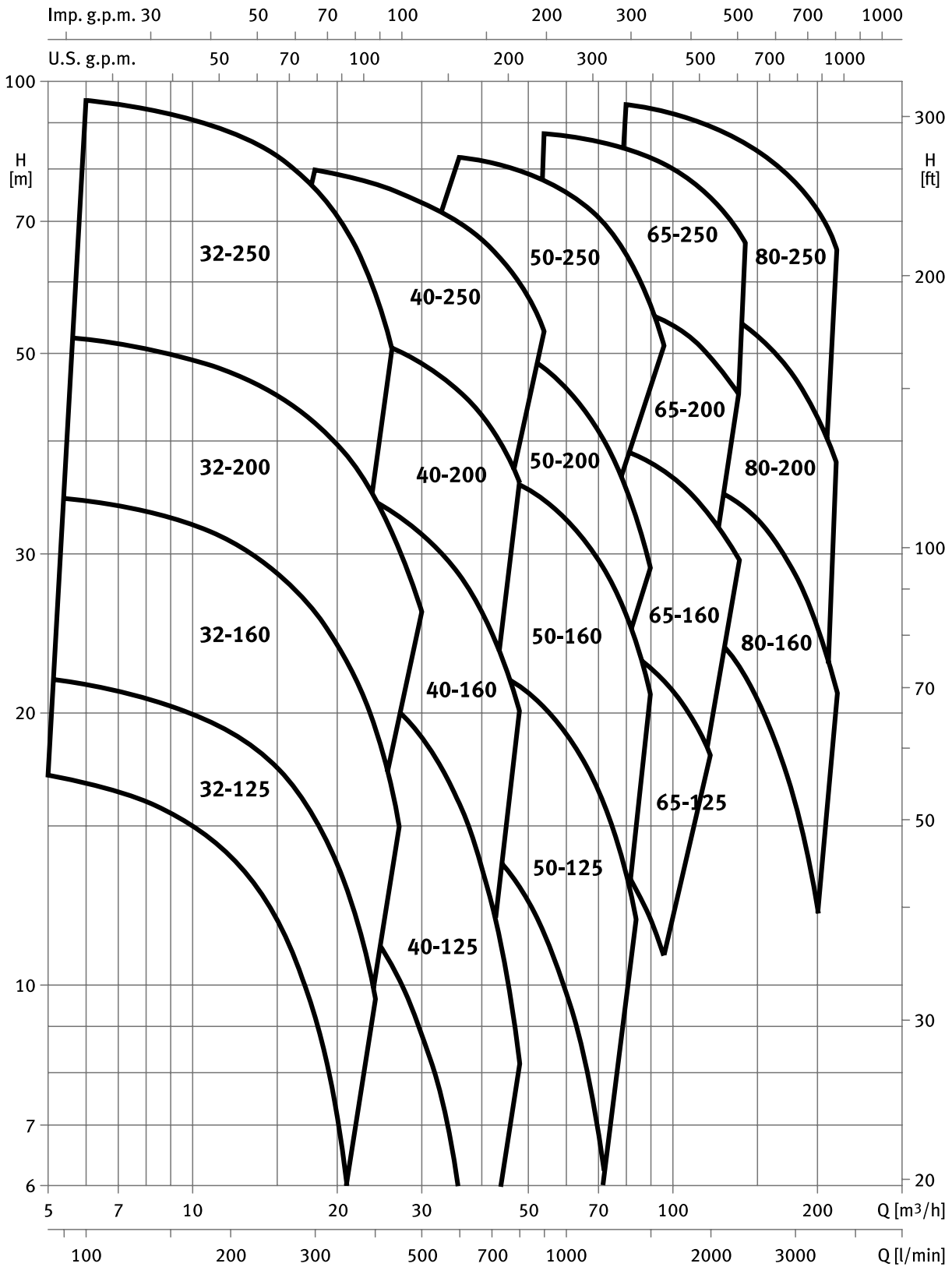


FNF4



Plage de performances hydrauliques 50 Hz,
2 pôles à 2900 rpm

SÉRIES FN, 2FN, FNS ET FNF



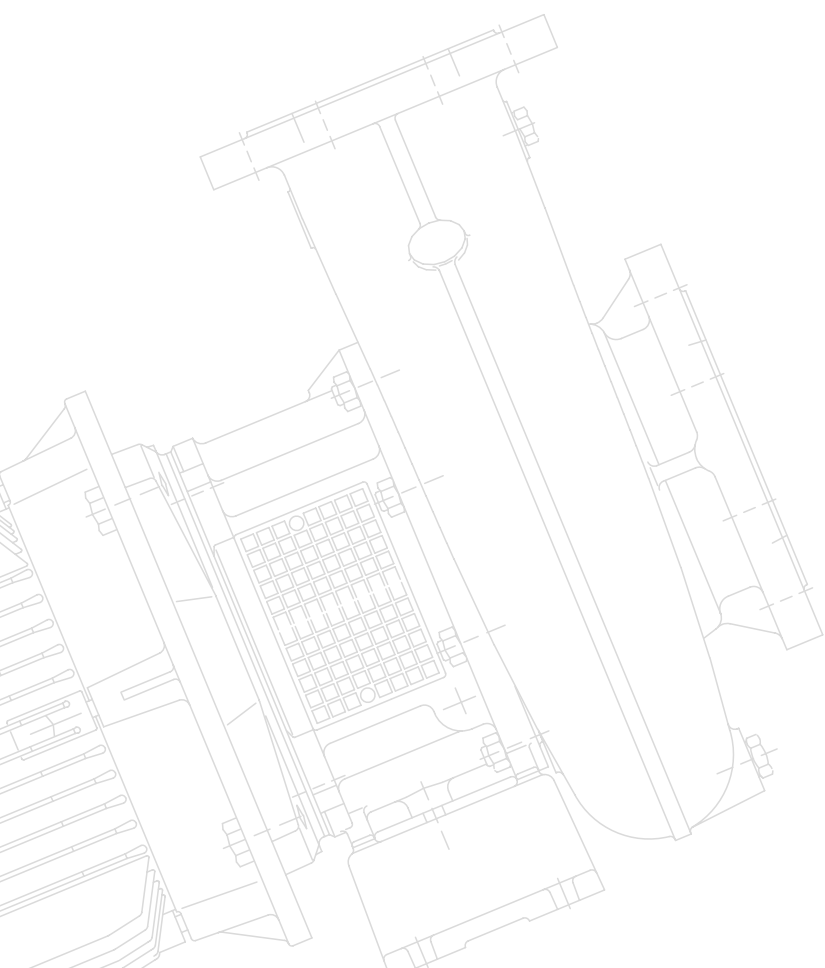
FN - Pompes monoblocs normalisées EN 733 - 2 900 Tr/mn

Tableaux des prestations hydrauliques et tarif

	Disponibles sur stock
	Délai sur consultation

CARACTÉRISTIQUES DE LA CONSTRUCTION

6 ER S MOON O BALVEMCO T FAURBIRONECC O R P S
de pompe fonte. Roues en acier inoxydable AISI 316
jusqu'à 65-125, en fonte au-delà.
s , I V R I E S N C S O N T R E N B I R O D N E B O U L O N



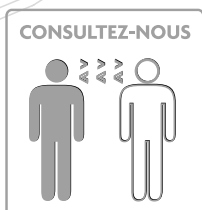
TYPE	code Monophasé 220/240 V	PRIX H.T %	code Triphasé 230/400 V	PRIX H.T %	code Triphasé 400/692 V	PRIX H.T %
FN 32-125/07	PS50000	840	PS50001	818		
FN 32-125/11	PS50002	840	PS50003	818		
FN 32-160/15	PS50004	926	PS50005	883		
FN 32-160/22	PS50006	1.119	PS50007	904		
FN 32-200/30			PS50008	1.205		
FN 32-200/40			PS50009	1.335		
2FN 32-250/55					PS50010	1.937
2FN 32-250/75					PS50011	2.023

TYPE	code Monophasé 220/240 V	PRIX H.T %	code Triphasé 230/400 V	PRIX H.T %	code Triphasé 400/692 V	PRIX H.T %
FN 40-125/11	PS50012	861	PS50013	840		
FN 40-125/15	PS50014	904	PS50015	861		
FN 40-125/22	PS50016	1.076	PS50017	883		
FN 40-160/30			PS50018	1.141		
FN 40-160/40			PS50019	1.271		
FN 40-200/55			PS50020	1.980	PS50021	1.572
FN 40-200/75			PS50022	1.658	PS50023	1.658
FN 40-250/92					PS50024	2.540
FN 40-250/110					PS50025	2.626
FN 40-250/150					PS50026	3.509

TYPE	code Monophasé 220/240 V	PRIX H.T %	code Triphasé 230/400 V	PRIX H.T %	code Triphasé 400/692 V	PRIX H.T %
FN 50-125/22	PS50027	1.184	PS50028	969		
FN 50-125/30			PS50029	1.162		
FN 50-125/40			PS50030	1.292		
FN 50-160/55			PS50031	1.636	PS50032	2.636
FN 50-160/75			PS50033	1.722	PS50034	1.701
FN 50-200/92			PS50035	2.347	PS50036	2.325
FN 50-200/110			PS50037	2.454	PS50038	2.433
FN 50-250/150					PS50039	3.509
FN 50-250/185					PS50040	3.745
FN 50-250/220					PS50041	3.940

TYPE	code Monophasé 220/240 V	PRIX H.T %	code Triphasé 230/400 V	PRIX H.T %	code Triphasé 400/692 V	PRIX H.T %
FN 65-125/40			PS50042	2.486		
FN 65-125/55			PS50043	3.701	PS50044	4.679
FN 65-125/75			PS50045	5.178	PS50046	6.176
FN 65-160/92			PS50047	6.636	PS50048	8.562
FN 65-160/110					PS50049	9.777
FN 65-160/150					PS50050	13.616
FN 65-200/150					PS50051	13.659
FN 65-200/185					PS50052	23.854
FN 65-200/220					PS50053	34.026
FN 65-250/220					PS50054	44.176

TYPE	code Monophasé 220/240 V	PRIX H.T %	code Triphasé 230/400 V	PRIX H.T %	code Triphasé 400/692 V	PRIX H.T %
FN 80-160/110					PS50055	52.949
FN 80-160/150			PS50056	63.810	PS50057	73.767
FN 80-160/185			PS50058	84.026	PS50059	93.983
FN 80-200/220					PS50060	104.262





TYPE	A			P1 (kw)		kw	HP	µF	Orifices		l/1' m³/h	0	100	150	250	300	400	450
	1~	3~	3~	1~	3~				Asp.	Ref.		0	6	9	15	18	24	27
	220-240 V	230-400 V	400-692 V															
FN 32-125/07	5.02-5.39	3.74-2.16		1	0.9	0.75	1	30	50	32	H [m]	16.9		14.6	11	8.7		
FN 32-125/11	7.07-6.81	4.52-2.61		1.5	1.4	1.1	1.5	30	50	32		21.9		19.6	16.3	14.2	9	
FN 32-160/15	9.32-8.63	5.98-3.45		2	1.8	1.5	2	40	50	32		27.3		24.5	20.5	17.8	11	
FN 32-160/22	13.3-12.6	8.71-5.03		2.8	2.7	2.2	3	50	50	32		34.7		32	28	25.3	18.8	15
FN 32-200/30		10.4-6.01			3.5	3	4		50	32		44.2		39.8	35.2	32.2	24.6	19.8
FN 32-200/40			8.09-4.67		4.7	4	5.5		50	32		54.4		50	45	41.9	34.6	30.3
2FN 32-250/55			10.1-5.83		6.3	5.5	7.5		50	32		79	74.7	71	62	56	37	
2FN 32-250/75			13.7-7.91		8.5	7.5	10		50	32		99	95.3	92	83	76	58	

TYPE	A			P1 (kw)		kw	HP	µF	Orifices		l/1' m³/h	0	300	400	450	600	700	800
	1~	3~	3~	1~	3~				Asp.	Ref.		0	18	24	27	36	42	48
	220-240 V	230-400 V	400-692 V															
FN 40-125/11	7.07-6.81	4.52-2.61		1.5		1.1	1.5	30	65	40	H [m]	14.5	13	11.3	10.1	5.8		
FN 40-125/15	9.32-8.63	5.98-3.45		2		1.5	2	40	65	40		18.1	16.7	15	13.9	9.6	6	
FN 40-125/22	13.3-12.6	8.71-5.03		2.8		2.2	3	50	65	40		24.5	23	21	20.1	15.8	12.3	8.2
FN 40-160/30		10.4-6.01			3.5	3	4		65	40		31.5	29.4	27.5	26.1	21.5	17.4	
FN 40-160/40			8.09-4.67		4.7	4	5.5		65	40		38	36.2	34	33	28.5	24.5	20.1
FN 40-200/55			10.1-5.83		6.3	5.5	7.5		65	40		46.5	44	41.5	40.2	34.5	29.5	
FN 40-200/75			13.7-7.91		8.5	7.5	10		65	40		57	54	52	50	45.5	41	36.1
FN 40-250/92			16.8-9.7		10	9.2	12.5		65	40		64	59	56	55	49	45	39.5
FN 40-250/110			20-11.5		12	11	15		65	40		72	67.5	65	63	57	52	47
FN 40-250/150			26.7-15.4		16.6	15	20		65	40		85	80	77	75	70	65	60

TYPE	A			P1 (kw)		kw	HP	µF	Orifices		l/1' m³/h	0	700	800	900	1200	1400	1500
	1~	3~	3~	1~	3~				Asp.	Ref.		0	42	48	54	72	84	90
	220-240 V	230-400 V	400-692 V															
FN 50-125/22	13.3-12.6	8.71-5.03		2.8	2.7	2.2	3	50	65	50	H [m]	17	14	12.8	11.4	6.2		
FN 50-125/30		10.4-6.01			3.5	3.0	4		65	50		20	18	16.9	15.6	10.5		
FN 50-125/40			8.09-4.67		4.7	4.0	6		65	50		24	22.5	21.5	20.3	15.8	11.8	
FN 50-160/55			10.1-5.83		6.3	5.5	8		65	50		32	29.5	28	26.6	20.5	14.8	
FN 50-160/75			13.7-7.91		8.5	7.5	10		65	50		40	37	36	34.4	29	24	21
FN 50-200/92			16.8-9.7		10	9.2	13		65	50		50.5	45	43	40.9	32.5	25.7	
FN 50-200/110			20-11.5		12	11.0	15		65	50		58	53	50	48.3	40	33	29
FN 50-250/150			26.7-15.4		16.6	15.0	20		65	50		68	63	61	59	50	41	
FN 50-250/185			32.8-18.9		20.4	18.5	25		65	50		77	72	70	68	60	52	47
FN 50-250/220			38.7-22.3		24	22.0	30		65	50		86	81	80	78	70	61	57

TYPE	A			P1 (kw)		kw	HP	µF	Orifices		l/1' m³/h	0	900	1200	1400	1500	1800	2000
	1~	3~	3~	1~	3~				Asp.	Ref.		0	54	72	84	90	108	
	220-240 V	230-400 V	400-692 V															
FN 65-125/40			8.09-4.67		4.7	4.0	5.5		80	65	H [m]	23	16.8	14.5	13	11.8		
FN 65-125/55			10.1-5.83		6.3	5.5	7.5		80	65		27	20.9	19	17.5	16.7	13.7	
FN 65-125/75			13.7-7.91		8.5	7.5	10.0		80	65		33	25.6	24.5	23	22.5	20	
FN 65-160/92			16.8-9.7		10	9.2	12.5		80	65		36	31.5	30	28	27.1	24	
FN 65-160/110			20-11.5		12	11.0	15.0		80	65		42	34.5	33	31.5	30.8	28	25.5
FN 65-160/150			26.7-15.4		16.6	15.0	20.0		80	65		45	41	40	38.5	37.8	35	33
FN 65-200/150			26.7-15.4		16.6	15.0	20.0		80	65		52	45.5	43	41	40.2	36.5	
FN 65-200/185			32.8-18.9		20.4	18.5	25.0		80	65		59	52	51	49	48	44.5	42
FN 65-200/220			38.7-22.3		24	22.0	30.0		80	65		62	59.5	58	56	55	52	49.5
FN 65-250/220			38.7-22.3		24	22.0	30.0		80	65		76	61	58	56	54	48.5	44

TYPE	A			P1 (kw)		kw	HP	µF	Orifices		l/1' m³/h	0	1500	1800	2000	2300	3000	3000
	1~	3~	3~	1~	3~				Asp.	Ref.		0	90	108	120	138	180	180
	220-240 V	230-400 V	400-692 V															
FN 80-160/110			20-11.5		3.5	11.0	15.0		100	80	H [m]	27	27.3	26	24.5	22.5	16	
FN 80-160/150			26.7-15.4		16.6	15.0	20.0		100	80		33	32.5	31	30	28	26.5	
FN 80-160/185			32.8-18.9		20	18.5	25.0		100	80		39	38	36.5	35.5	34	28.5	
FN 80-200/220			38.7-22.3		24	22.0	30.0		100	80		48	47	45	43.5	41	32.5	

SURFACE
GAMME INDUSTRIE

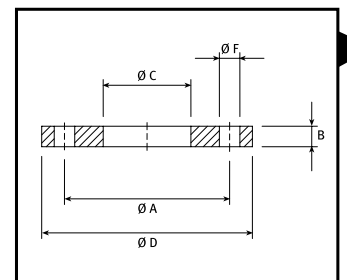
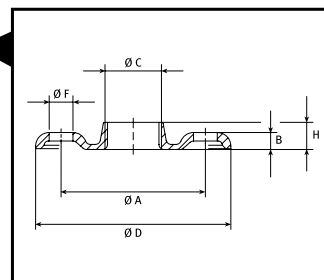
FN - Gamme Industrie

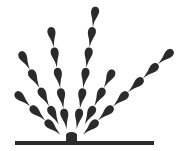
Dimensions et poids

TYPE DE	DIMENSIONS (mm)																	B	H	L	K	POIDS
	POMPE						PATES DE FIXATION															
POMPE	DNM	DNA	A	H2	W	X	B1	C	C1	H1	M	M1	N	N1	S	S1	max			kg		
FN 32-125/07	32	50	80	140	235	137	50	12		112	100	70	190	140	14		233	252	467	86	26.1	
FN 32-125/11	32	50	80	140	235	137	50	12		112	100	70	190	140	14		233	252	430	86	27.7	
FN 32-160/15	32	50	80	160	235	181	50	12		132	100	70	240	190	14		235	292	440	86	27	
FN 32-160/22	32	50	80	160	235	181	50	12		132	100	70	240	190	14		235	292	495	86	32	
FN 32-200/30	32	50	80	180	283	152	50	12		160	100	70	240	190	14		285	340	485	86	43.3	
FN 32-200/40	32	50	80	180	290	152	50	12		160	100	70	240	190	14		285	340	515	86	37.7	
FN 40-125/11	40	65	80	140	235	137	50	12		112	100	70	210	160	14		233	252	430	88	29.7	
FN 40-125/15	40	65	80	140	235	181	50	12		112	100	70	210	160	14		233	252	440	88	27	
FN 40-125/22	40	65	80	140	235	181	50	12		112	100	70	210	160	14		233	252	495	88	31	
FN 40-160/30	40	65	80	160	283	152	50	12		132	100	70	240	190	14		250	292	484	88	36.3	
FN 40-160/40	40	65	80	160	290	180	50	12		132	100	70	240	190	14		250	292	515	88	30.7	
FN 40-200/55	40	65	100	180	311	193	50	12		160	100	70	265	212	14		285	340	535	88	51.5	
FN 40-200/75	40	65	100	180	311	193	50	12		160	100	70	265	212	14		285	340	599	88	56	
FN 40-250/92	40	65	100	225	278	194	65	14		180	125	95	320	250	14		335	405	604	107	91	
FN 40-250/110	40	65	100	225	278	230	65	14		180	125	95	320	250	14		335	405	707	107	89	
FN 40-250/150	40	65	100	225	208	230	50	22	20	180	260	210	318	254	13	23	335	424	730	107	123	
FN 50-125/22	50	65	100	160	235	181	50	12		132	100	70	240	190	14		255	292	515	92	35	
FN 50-125/30	50	65	100	160	285	152	50	12		132	100	70	240	190	14		255	292	504	92	39.3	
FN 50-125/40	50	65	100	160	292	180	50	12		132	100	70	240	190	14		255	292	535	92	33.7	
FN 50-160/55	50	65	100	180	313	193	50	12		160	100	70	265	212	14		285	340	535	92	60.5	
FN 50-160/75	50	65	100	180	313	193	50	12		160	100	70	265	212	14		285	340	599	92	64	
FN 50-200/92	50	65	100	200	280	194	50	12		160	100	70	265	212	14		305	360	604	92	81	
FN 50-200/110	50	65	100	200	280	230	50	12		160	100	70	265	212	14		305	360	707	92	76	
FN 50-250/150	50	65	100	225	208	230	50	22		180	260	210	318	254	13	23	340	424	730	107	119	
FN 50-250/185	50	65	100	225	208	230	50	22	20	180	304	254	318	254	13	23	340	424	730	107	118	
FN 50-250/220	50	65	100	225	208	280	50	22	20	180	304	254	318	254	13	23	340	424	790	107	193	
FN 65-125/40	65	80	100	180	292	180	65	14		160	125	95	280	212	14		285	340	535	105	52.7	
FN 65-125/55	65	80	100	180	313	193	65	14		160	125	95	280	212	14		285	340	535	105	64.5	
FN 65-125/75	65	80	100	180	313	193	65	14		160	125	95	280	212	14		285	340	599	105	68	
FN 65-160/92	65	80	100	200	278	194	65	14		160	125	95	280	212	14		331	360	604	112	95	
FN 65-160/110	65	80	100	200	278	230	65	14		160	125	95	280	212	14		331	360	491	112	93	
FN 65-160/150	65	80	100	200	208	230	50	22		160	260	210	318	254	13	23	331	404	514	112	123	
FN 65-200/150	65	80	100	225	208	230	50	22	20	180	260	210	318	254	13	23	335	424	514	112	123	
FN 65-200/185	65	80	100	225	208	230	50	22	20	180	304	254	318	254	13	23	335	424	730	112	122	
FN 65-200/220	65	80	100	225	208	280	50	22	20	180	304	254	318	254	13	23	335	424	790	112	197	
FN 65-250/220	65	80	100	250	208	280	50	22	40	200	304	254	318	254	13	23	332	450	790	112	203	
FN 80-160/110	80	100	125	225	278	230	65	14		180	125	95	320	250	14		332	405	516	129	99	
FN 80-160/150	80	100	125	225	208	230	50	22	20	180	260	210	318	254	13	23	332	424	539	129	129	
FN 80-160/185	80	100	125	225	208	230	50	22	20	180	304	254	318	254	13	23	332	424	755	129	128	
FN 80-200/220	80	100	125	250	208	280	50	22	20	180	304	254	318	254	13	23	332	430	815	129	203	

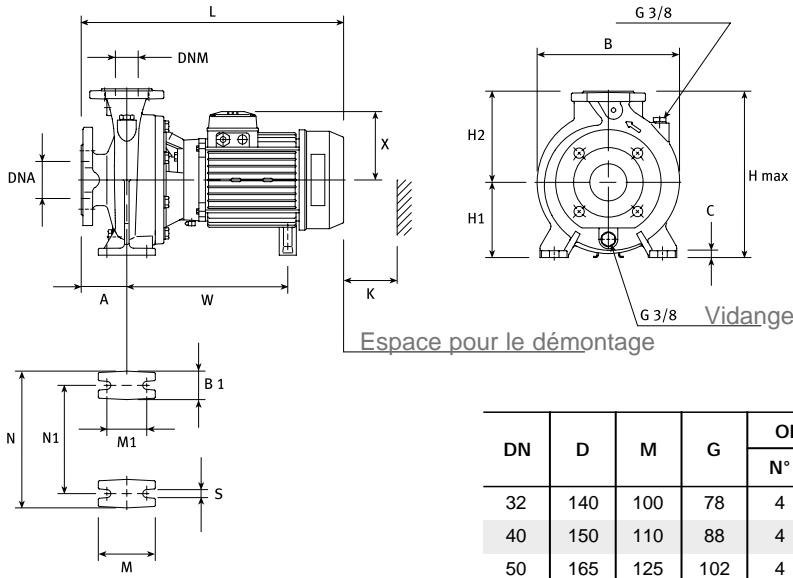
DIMENSIONS DES CONTREBRIDES RONDES FILETÉES RÉPONDANT À LA NORME EN 1092-1

DN	Ø C	DIMENSIONS (mm)				ORIFICE			PN
		Ø A	B	Ø D	H	Ø F	N°		
32	Rp 1 ^{1/4}	100	13	140	16	18	4	16	
40	Rp 1 ^{1/2}	110	14	150	19	18	4	16	
50	Rp 2	125	16	165	24	18	4	16	
65	Rp 2 ^{1/2}	145	16	185	23	18	4	16	
80	Rp 3	160	17	200	27	18	8	16	
100	Rp 4	180	18	220	31	18	8	16	

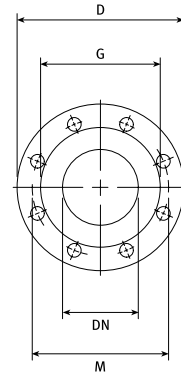
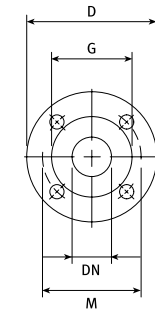




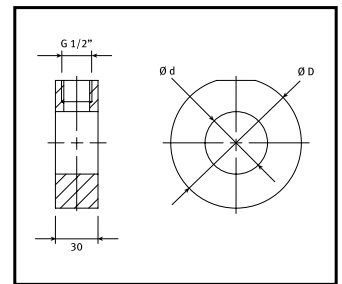
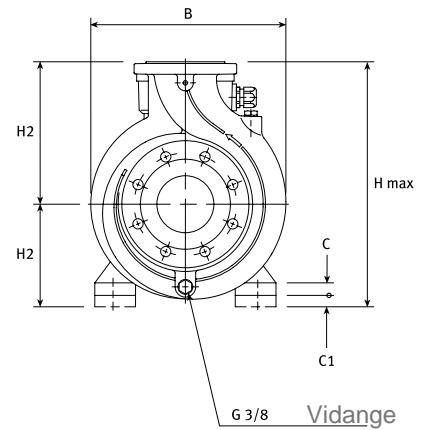
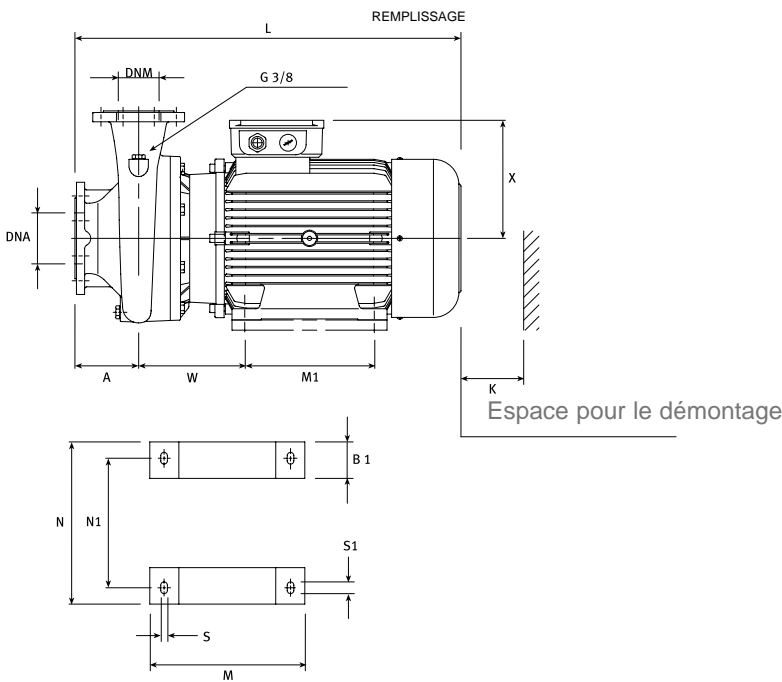
FN avec pattes de fixation sous le moteur jusqu'à 11kW



DN	D	M	G	ORIFICE		Épaisseur MAX.
				N°	Ø	
32	140	100	78	4	18	18
40	150	110	88	4	18	18
50	165	125	102	4	18	20
65	185	145	122	4	18	20
80	200	160	138	8	18	22
100	220	180	158	8	18	22



Moteurs de 15 à 22 kW



DIMENSIONS DES CONTREBRIDES RONDES À SOUDER RÉPONDANT À LA NORME EN 1092-1

DN	Ø C	DIMENSIONS (mm)			ORIFICE		PN
		Ø A	B	Ø D	Ø F	N°	
65	77	145	18	185	18	4	16
80	90	160	20	200	18	8	16
100	115.5	180	22	220	18	8	16
125	141.5	210	22	250	18	8	16
150	170.5	240	24	285	22	8	16
200	221.5	295	24	340	22	8	10

BRIDES EN AISI 304 AVEC CONNEXION POUR MANOMÈTRE

DENOMINATION	DIMENSIONS (mm)	
	d	D
25	29	70
32	36	82
40	44	92
50	54	107
65	69	127
80	85	142
100	105	162

XVM - Gamme Industrie

Pompes multicellulaires verticales en acier inoxydable



DESCRIPTION

- L'électropompe XVM est une pompe centrifuge multicellulaire verticale en acier inoxydable, non auto-amorçante, accouplée à un moteur électrique standard normalisé.
- La partie hydraulique est maintenue en place entre le couvercle supérieur et le corps de pompe au moyen de tirants.
- L'hydraulique est disponible en différentes versions de raccords.
- Le corps de pompe est disponible pour différentes configurations et connexions.

DONNÉES TECHNIQUES

- Débit jusqu'à 90 m³/h.
- Hauteur manométrique jusqu'à 120 m.
- Température de -30°C à +120°C en version standard.
- Pression de service :
 - XVM2, 4, 8 avec brides ovales; 16 bar (PN 16)
 - XVM2, 4, 8, 16 avec brides rondes ou joints Victaulic®; 25 bar (PN 25).
 - XVM2, 4, 8, 16 avec raccords Clamp : 16 ou 25 bar (PN 16 ou PN 25) suivant le nombre d'étages.
 - XVM33, 46 : 16, 25, 40 bar (PN 16, PN 25, PN 40).
 - XVM66, 92 : 16, 25 bar (PN 16, PN 25).

CARACTÉRISTIQUES HYDRAULIQUES :

- Système de matériaux en acier inoxydable pour la version standard de la série de 2-4-8-16 m³/h.
- Arrêt mécanique standard remplaçable sans sortir le moteur de la pompe (pour la Série XVM33, 46, 66, 92).
- Option de traçage par laser.

Le système de contrôle de variation de vitesse pour gérer le fonctionnement de la pompe en fonction des conditions de l'installation.

- Certification WRAS pour l'eau potable (certificat WRAS).

CARACTÉRISTIQUES ÉLECTRIQUES DU MOTEUR

- Protection contre les courts-circuits : carcasse en aluminium de type fermé à ventilation externe.
- Puissance : jusqu'à 45 kW dans la version 2 pôles. Moteurs 4 pôles sur demande.
- Rendement : conforme aux normes EN 60034-1.
- Option de traçage par laser.
- Version monphasée, sur demande.
- Version triphasée, 220-240/380-415 V, 50 Hz pour puissances jusqu'à 4 kW, 380-415/660-690V, 50 Hz au delà.

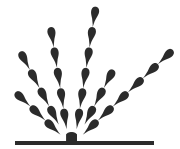
Caractéristiques techniques

XVM 2 pôles	MODELES							
	XVM2	XVM4	XVM8	XVM16	XVM33	XVM46	XVM66	XVM92
Débit max. rendement (m ³ /h)	3	5.5	10	16	31	43	72	90
Plage de débit (m ³ /h)	1.2 ÷ 4.2	2.4 ÷ 8	6 ÷ 14	9 ÷ 24	15 ÷ 40	22 ÷ 60	30 ÷ 85	45 ÷ 120
Pression max. (bar)	26	24	22	26	30	36	23	21
Puissance moteur (kW)	0.37 ÷ 3	0.37 ÷ 4	1.1 ÷ 7.5	2.2 ÷ 15	2.2 ÷ 30	3 ÷ 45	4 ÷ 45	5.5 ÷ 45
d max. (%) pompe	42	58	64	67	76.5	79	78	79.5
Température standard	-30 +120							

XVM 4 pôles	MODELES							
	XVM2	XVM4	XVM8	XVM16	XVM33	XVM46	XVM66	XVM92
Débit max. rendement (m ³ /h)	1.5	2.8	5	8	15	21	36	45
Plage de débit (m ³ /h)	0.6 ÷ 2.1	1.2 ÷ 4	3 ÷ 7.2	4.5 ÷ 12	7.5 ÷ 20	11 ÷ 30	15 ÷ 45	22 ÷ 60
Pression max. (bar)	6.5	6	5.5	7	8	9	6	6.5
Puissance moteur (kW)	0.25 ÷ .037	0.25 ÷ 0.55	0.55 ÷ 1.1	0.55 ÷ 2.2	1.1 ÷ 4	1.1 ÷ 5.5	1.1 ÷ 5.5	1.1 ÷ 7.5
d max. (%) pompe	41.5	58	64	67	75	77	76.5	77
Température standard	-30 +120							

Versions XVM2, 4, 8, 16	2 POLES				4 POLES			
	XVM2	XVM4	XVM8	XVM16	XVM2	XVM4	XVM8	XVM16
XVM F AISI 304, PN25, ori ces in-line, brides rondes	s	s	s	s	s	s	s	s
XVM T AISI 304, PN16, ori ces in-line, brides ovales	s	s	s					
XVM R AISI 304, PN25, ori ces superposés	s	s	s					
XVM N AISI 316, PN25, ori ces in-line, brides rondes	s	s	s	s	s	s	s	s
XVM V AISI 316, PN25, raccords Victaulic®	s	s	s	s				
XVM C AISI 316, PN16 ou PN25 suivant le nombre d'étages et le modèle, raccords clamp (DIN 32676)	s	s	s	s				

• Disponible. Autres modèles disponibles sur commande



Pompes multicellulaires verticales en acier inoxydable

XVM2, 4, 8, 16

s O M P O E N T R I M F U L G I E C E L L U L A I R E
verticale avec les parties, en contact avec le liquide, en acier inoxydable.

s O S S I B D E C T I O E N T I R E S
versions suivantes :

- F : Brides rondes, orifices de refoulement et d'aspiration in-line, AISI 304.
- T : Brides ovales, orifices de refoulement et d'aspiration in-line, AISI 304.
- R : Brides rondes, orifices de refoulement superposés et orientables sur 4 positions, AISI 304.
- N : Brides rondes, orifices de

refoulement et d'aspiration in-line, AISI 316.

- V : Raccords Victaulic®, orifices de refoulement et d'aspiration in-line, AISI 316.

- C : Raccords Clamp, orifices de refoulement et d'aspiration in-line, AISI 316.

s , A R I D U C D E C B N O U S S Ä X S A L E
permet l'utilisation de moteurs standards du commerce.

s 3 U P P O A R N I C O R E L E M A N I Ö
à éviter l'accumulation d'air dans la zone critique adjacente à la garniture mécanique.

s ' A R N I T W I R C A N I Q U E E N O R M E S
EN 12756 (ex DIN 24960) et ISO 3069.

s 6 E R S I A W E B O R I D E S N D E S
s'accouplant à des contre-brides conformément aux normes EN1092.

s # O N T R E F R I L D I S E S I O E L S
rondes. Elles sont fournies en standard en acier zingué pour les versions F, T et R.

s # O N T R E F R I L D I S E S I O E L S
Sondes. Elles sont fournies en inox pour les versions N.

s & A C I D I T É I N T R E I D E M M O N T A G E
R1E montage peuvent être effectués sans outils spéciaux.

s O M P A E D A P A I L P O M P A D G E A U
potable (certificats WRAS).

s 6 E R S S O M N D P A C R U D E M P I R A T U R E S
comprises entre -30 °C et +120 °C.

XVM 33, 46, 66, 92

s O M P O E N T R I M F U L G I E C E L L U L A I R E
avec roues, diffuseurs et enveloppe externe entièrement en acier inoxydable et avec corps de pompe et tête supérieure en fonte dans la version standard.

s 6 E R S I C E N T I Ö R E M A E O N E R
inoxydable AISI 316 .

s (A U T E D R I S I V A E T D Ö N I T L S E V I S
grâce à 4 nouveaux modèles : XVM33, 46, 66, 92.

s . O U V E R T U R E S I D R A U L I Q U E
pour améliorer les rendements hydrauliques et les bilans énergétiques.

s 3 Y S T Ö M I N O V P A C U I T A

compensation des charges axiales, caractérisées par une plus grande hauteur d'élévation.

Permet la réduction des poussées axiales et par conséquent, l'emploi de moteurs standards du commerce.

s O M P A E D A P A I L P O M P A D G E A U
potable (certificats WRAS).

s ' A R N I T W I R C A N I Q U E E N S A E R L Ö N V R I F I C N E S I N B E R I D E S N D E S
normes EN12756 (ex DIN 24960) et ISO 3069, facilement remplaçable sans démonter le moteur de la pompe.

s # H A M B O R E O G E M E N A T
garniture conçue de manière à éviter l'accumulation d'air dans la

zone critique adjacente à la garniture mécanique.

s 6 E R S S O M N D P A C R U D E M P I R A T U R E S
comprises entre -30 °C et +120 °C.

s # O R D S P O M R E U N D I E R A C C O R D S
permettant le montage d'un manomètre sur les brides aussi bien sur l'aspiration que sur le refoulement.

s 2 O B U S T M S S E N I Q U E F A C I L I T É
d'entretien. Le démontage et le montage peuvent être effectués sans outils spéciaux.

FABRICATION SUR DEMANDE

s 6 E R S H O R I Z O N T A L E
s 4 E N S I O N I S C I A E R E S Q U É N C E
Hz.

s - A T I R I S U X C I A P O X I L G A R N I T U R E
mécanique et les joints toriques.

s - O T E U T R S O P I C A L I S I S
s 6 E R S S O N A V E S C Y S T Ö M E
contrôle de variation de vitesse.

s ' R O U P E S 6 - v C O N S T D E U I S
DEUX ÉLECTROPOMPES en AISI 316, raccordées en série pour obtenir une hauteur

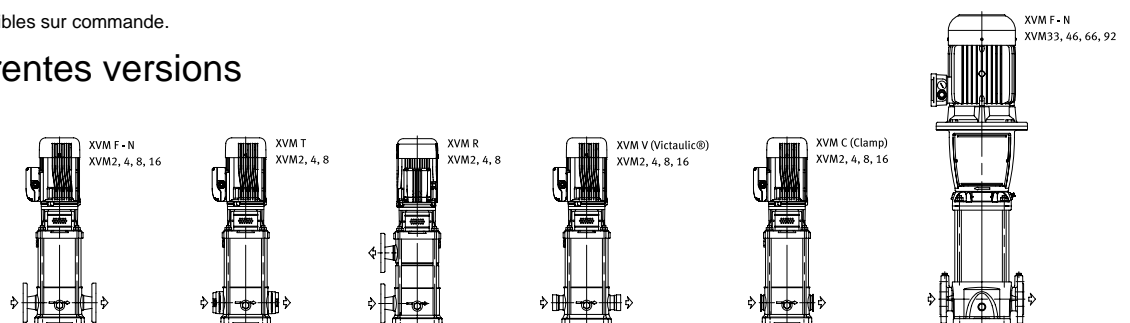
d'élévation de chacune des deux électropompes.

s - O T E U P R S F
s ! 4 % 8 # % R O U P E # A T I G O R I E
3, atmosphère gas (G).

Versions XVM33, 46, 66, 92	2 POLES				4 POLES			
	XVM33	XVM46	XVM66	XVM92	XVM33	XVM46	XVM66	XVM92
XVM F Corps de pompe en fonte, hydraulique en acier inoxydable, brides rondes in-line PN16, PN25 ou PN40 suivant le nombre d'étages et le modèle.	s	s	s	s	s	s	s	s
XVM N Entièrement en acier AISI 316 brides rondes in-line PN16, PN25 ou PN40 suivant le nombre d'étages et le modèle.	s	s	s	s	s	s	s	s

• Disponible. Autres versions disponibles sur commande.

Schéma des différentes versions



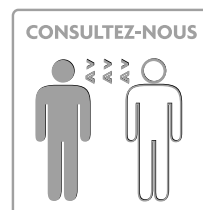
XVM2 - Gamme Industrie

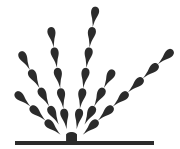
Pompes multicellulaires verticales en acier inoxydable

TYPE	A			P1 (kw)		kw	HP	µF	l/1'	0	20	30	40	50	60	70
	1~ 220 / 240 V	3~		1~	3~					0	20	30	40	50	60	70
		230 / 400 V	400 / 692 V							m³/h	0	1,2	1,8	2,4	3	3,6
XVM2 02	2.64-2.72	2.32-1.34		0.5	0.5	0.37	0.5	14	H [m]	21.5	18.5	17	15	13	10.5	7.5
XVM2 03	2.64-2.72	2.32-1.34		0.5	0.5	0.37	0.5	14		32	28	25.2	23	19.5	15.5	11
XVM2 04	3.89-4.05	2.48-1.43		0.7	0.7	0.55	0.75	16		42.5	37.5	34	30.5	26	20.5	15
XVM2 05	5.22-4.97	3.50-2.02		1	1	0.75	1	20		53.5	47	42.5	38	32	26	18
XVM2 06	5.22-4.97	3.50-2.02		1	1	0.75	1	20		64	56	51	45.5	38.5	31	22
XVM2 07	7.07-6.81	4.52-2.61		1.5	1.4	1.1	1.5	30		75	65.5	60	53	45	36.5	26
XVM2 08	7.07-6.81	4.52-2.61		1.5	1.4	1.1	1.5	30		85.5	75	68	61	51.5	41.5	30
XVM2 09	7.07-6.81	4.52-2.61		1.5	1.4	1.1	1.5	30		96	84	76.5	68.5	58	46.5	32.5
XVM2 11	9.32-8.63	5.98-3.45		2	1.8	1.5	2	40		117	103	94	84	71	57	41
XVM2 12	9.32-8.63	5.98-3.45		2	1.8	1.5	2	40		128	112	102	81	77	62	44
XVM2 14	13.3-12.6	8.71-5.03		3	2.7	2.2	3	50		150	131	119	106	90	73	52
XVM2 16	13.3-12.6	8.71-5.03		3	2.7	2.2	3	50		171	150	136	122	103	83	59
XVM2 18	13.3-12.6	8.71-5.03		3	2.7	2.2	3	50		192	168	153	137	116	93	66
XVM2 20		10.4-6.01			3.5	3	4			214	187	170	152	129	104	74
XVM2 22		10.4-6.01			3.5	3	4			235	206	187	167	142	114	81
XVM2 24		10.4-6.01			3.5	3	4			256	224	205	182	155	125	89

TYPE	P2		Diamètre raccord	code Monophasé	PRIX H.T %	code Triphasé 230/400 V	PRIX H.T %
	kw	HP					
XVM2 02F03	0.37	0.5	Brides rondes in-line DN 25 Rp 1"	PS45000	969	PS45001	947
XVM2 03F03	0.37	0.5		PS45008	990	PS45009	969
XVM2 04F05	0.55	0.75		PS45016	1.033	PS45017	1.033
XVM2 05F07	0.75	1		PS45027	1.098	PS45028	1.076
XVM2 06F07	0.75	1		PS45037	1.119	PS45038	1.119
XVM2 07F11	1.1	1.5		PS45047	1.205	PS45048	1.184
XVM2 08F11	1.1	1.5		PS45057	1.248	PS45058	1.227
XVM2 09F11	1.1	1.5		PS45066	1.314	PS45067	1.292
XVM2 11F15	1.5	2		PS45076	1.636	PS45077	1.572
XVM2 12F15	1.5	2		PS45085	1.701	PS45086	1.636
XVM2 14F22	2.2	3		PS45095	1.980	PS45096	1.722
XVM2 16F22	2.2	3		PS45105	2.045	PS45106	1.787
XVM2 18F22	2.2	3		PS45113	2.175	PS45114	1.916
XVM2 20F30	3	4				PS45121	2.454
XVM2 22F30	3	4				PS45125	2.605
XVM2 24F30	3	4				PS45131	2.669

XVM2 02T03	0.37	0.5	Brides ovales in-line DN 25 Rp 1"	PS45004	969	PS45005	990
XVM2 03T03	0.37	0.5		PS45012	990	PS45013	969
XVM2 04T05	0.55	0.75		PS45022	1.076	PS45023	1.055
XVM2 05T07	0.75	1		PS45033	1.141	PS45034	1.119
XVM2 06T07	0.75	1		PS45043	1.162	PS45044	1.119
XVM2 07T11	1.1	1.5		PS45053	1.205	PS45054	1.184
XVM2 08T11	1.1	1.5		PS45063	1.248	PS45064	1.227
XVM2 09T11	1.1	1.5		PS45072	1.378	PS45073	1.227
XVM2 11T15	1.5	2		PS45082	1.636	PS45083	1.572
XVM2 12T15	1.5	2		PS45091	1.765	PS45092	1.701
XVM2 14T22	2.2	3		PS45101	1.980	PS45102	1.722





Pompes multicellulaires verticales en acier inoxydable

Disponibles sur stock
Délai sur consultation

CARACTÉRISTIQUES DE LA CONSTRUCTION

Les XVM2 sont conçus pour être installés en ligne ou en dérivation. Ils sont conçus pour être installés en dérivation ou en ligne.

TYPE	P2		Diamètre raccord	code Monophasé	PRIX H.T %	code Triphasé 230/400 V	PRIX H.T %
	kw	HP					
XVM2 04R05	0.55	0.75	Brides rondes on-line DN 25 Rp 1"	PS45020	1.033	PS45021	1.033
XVM2 05R07	0.75	1		PS45031	1.098	PS45032	1.076
XVM2 06R07	0.75	1		PS45041	1.119	PS45042	947
XVM2 07R11	1.1	1.5		PS45051	1.205	PS45052	1.184
XVM2 08R11	1.1	1.5		PS45061	1.248	PS45062	2.066
XVM2 09R11	1.1	1.5		PS45070	1.314	PS45071	1.292
XVM2 11R15	1.5	2		PS45080	1.636	PS45081	1.572
XVM2 12R15	1.5	2		PS45089	1.701	PS45090	1.636
XVM2 14R22	2.2	3		PS45099	1.980	PS45100	1.464
XVM2 16R22	2.2	3		PS45109	2.045	PS45110	1.787
XVM2 18R22	2.2	3		PS45117	2.175	PS45118	1.636
XVM2 20R30	3	4				PS45123	2.454
XVM2 22R30	3	4				PS45128	2.605
XVM2 24R30	3	4				PS45133	2.669
XVM2 02V03	0.37	0.50		Victaulic in-line DN 25 Rp 1"			PS45006
XVM2 03V03	0.37	0.50				PS45014	1.378
XVM2 04V05	0.55	0.75	PS45024		1.421		
XVM2 04V05	0.55	0.75				PS45025	1.421
XVM2 05V07	0.75	1.00				PS45035	1.529
XVM2 06V07	0.75	1.00				PS45045	1.550
XVM2 07V11	1.10	1.50				PS45055	1.722
XVM2 08V11	1.10	1.50				PS45065	1.765
XVM2 09V11	1.10	1.50				PS45074	1.851
XVM2 11V15	1.50	2.00				PS45084	2.023
XVM2 12V15	1.50	2.00				PS45093	2.088
XVM2 14V22	2.20	3.00				PS45103	2.411
XVM2 16V22	2.20	3.00				PS45111	2.476
XVM2 18V22	2.20	3.00				PS45119	2.626
XVM2 20V30	3.00	4.00				PS45124	2.927
XVM2 22V30	3.00	4.00			PS45129	3.079	
XVM2 24V30	3.00	4.00			PS45134	3.186	
XVM2 03C03	0.37	0.50	Clamp in-line DN 25 Rp 1"			PS45007	1.378
XVM2 04C05	0.55	0.75				PS45015	1.421
XVM2 05C07	0.75	1.00				PS45026	1.529
XVM2 06C07	0.75	1.00				PS45036	1.550
XVM2 07C11	1.10	1.50				PS45046	1.722
XVM2 08C11	1.10	1.50				PS45056	1.765
XVM2 11C15	1.50	2.00				PS45075	2.023
XVM2 14C22	2.20	3.00				PS45094	2.411
XVM2 16C22	2.20	3.00				PS45104	2.476
XVM2 18C22	2.20	3.00				PS45112	2.626
XVM2 20C30	3.00	4.00				PS45120	2.927
XVM2 24C30	3.00	4.00				PS45130	3.186

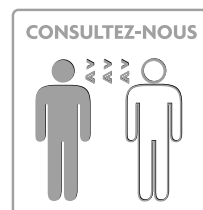
XVM4 - Gamme Industrie

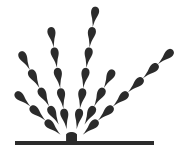
Pompes multicellulaires verticales en acier inoxydable

TYPE	A			P1 (kw)		kw	HP	µF	l/1'	0	50	60	70	100	120	133
	1~ 220 / 240 V	3~		1~	3~					0	3	3,6	4,2	6	7,2	8
		230 / 400 V	400 / 692 V							m³/h	0	3	3,6	4,2	6	7,2
XVM4 02	2.64-2.72	2.32-1.34		0.55	0.57	0.37	0.5	14	H [m]	20	16	15	14.5	10.5	7.5	5
XVM4 03	3.89-4.05	2.48-1.43		0.78	0.72	0.55	0.75	16		30	24	23	22	16	11	7.5
XVM4 04	5.22-4.97	3.50-2.02		1.1	1	0.75	1	20		40	32	30.5	29	21	15	10
XVM4 05	7.07-6.81	4.52-2.61		1.5	1.4	1.1	1.5	30		50	40	38	36.5	26	18.5	12.5
XVM4 06	7.07-6.81	4.52-2.61		1.5	1.4	1.1	1.5	30		60	48	45.5	44	31.5	22	16
XVM4 07	7.07-6.81	4.52-2.61		1.5	1.4	1.1	1.5	30		70	56	53	51	37	26	18
XVM4 08	9.32-8.63	5.98-3.45		1.8	2	1.5	2	40		80	65	61	58.5	42	29.5	21
XVM4 09	9.32-8.63	5.98-3.45		1.8	2	1.5	2	40		90	73	68.5	65.5	47	33.5	23
XVM4 11	13.3-12.6	8.71-5.03		3	2.7	2.2	3	50		111	89	83.5	80.5	58	41	29
XVM4 13	13.3-12.6	8.71-5.03		3	2.7	2.2	3	50		131	105	99	95	68	48	34
XVM4 14		10.4-6.01			3.5	3	4			141	113	106	102	73.5	52	36
XVM4 16		10.4-6.01			3.5	3	4			161	129	122	117	84	59.5	41
XVM4 18		10.4-6.01			3.5	3	4			181	145	137	131	94.5	67	46
XVM4 20		8.09-4.67			4.7	4	5.5			201	161	152	146	105	74	53
XVM4 22		8.09-4.67			4.7	4	5.5			221	178	167	161	116	81.5	58
XVM4 24		8.09-4.67			4.7	4	5.5			241	194	182	175	126	89	63

TYPE	P2		Diamètre raccord	code Monophasé	PRIX H.T %	code Triphasé 230/400 V	PRIX H.T %
	kw	HP					
XVM4 02F03	0.37	0.50	Brides rondes in-line DN 32 Rp 1 ^{3/4}	PS45201	969	PS45202	969
XVM4 03F05	0.55	0.75		PS45208	1.012	PS45209	1.012
XVM4 04F07	0.75	1.00		PS45215	1.055	PS45216	1.055
XVM4 05F11	1.10	1.50		PS45223	2.454	PS45224	1.141
XVM4 06F11	1.10	1.50		PS45232	1.184	PS45233	1.162
XVM4 07F11	1.10	1.50		PS45242	1.227	PS45243	1.205
XVM4 08F15	1.50	2.00		PS45252	1.486	PS45253	1.421
XVM4 09F15	1.50	2.00		PS45261	1.550	PS45262	1.507
XVM4 11F22	2.20	3.00		PS45270	1.873	PS45271	1.636
XVM4 13F22	2.20	3.00		PS45279	1.959	PS45280	1.701
XVM4 14F30	3.00	4.00				PS45288	2.153
XVM4 16F30	3.00	4.00				PS45294	2.218
XVM4 18F30	3.00	4.00				PS45299	2.368
XVM4 20F40	4.00	5.50				PS45304	2.540
XVM4 22F40	4.00	5.50				PS45309	2.691
XVM4 24F40	4.00	5.50				PS45314	2.755

XVM4 02T03	0.37	0.50	Brides ovales in-line DN 32 Rp 1 ^{3/4}	PS45205	969	PS45206	969
XVM4 03T05	0.55	0.75		PS45212	1.012	PS45213	1.012
XVM4 04T07	0.75	1.00		PS45219	1.055	PS45220	1.055
XVM4 05T11	1.10	1.50		PS45229	1.162	PS45230	1.141
XVM4 06T11	1.10	1.50		PS45238	1.184	PS45239	1.162
XVM4 07T11	1.10	1.50		PS45248	1.227	PS45249	1.205
XVM4 08T15	1.50	2.00		PS45258	1.486	PS45259	1.421
XVM4 09T15	1.50	2.00		PS45267	1.550	PS45268	1.507
XVM4 11T22	2.20	3.00		PS45276	1.873	PS45277	1.636
XVM4 13T22	2.20	3.00		PS45285	1.959	PS45286	1.701
XVM4 14T30	3.00	4.00				PS45291	2.153





Pompes multicellulaires verticales en acier inoxydable

	Disponibles sur stock
	Délai sur consultation

CARACTÉRISTIQUES DE LA CONSTRUCTION

Les XVM4 sont conçus pour être installés en ligne ou en dérivation. Ils sont conçus pour être installés en ligne ou en dérivation. Ils sont conçus pour être installés en ligne ou en dérivation.

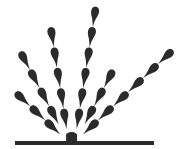
TYPE	P2		Diamètre raccord	code Monophasé	PRIX H.T %	code Triphasé 230/400 V	PRIX H.T %	
	kw	HP						
XVM4 05R11	1.10	1.50	Brides rondes on-line DN 32 Rp 1 ³ / ₄	PS45227	1.162	PS45228	1.141	
XVM4 06R11	1.10	1.50		PS45236	1.184	PS45237	1.162	
XVM4 07R11	1.10	1.50		PS45246	1.227	PS45247	1.205	
XVM4 08R15	1.50	2.00		PS45256	1.486	PS45257	1.421	
XVM4 09R15	1.50	2.00		PS45265	1.550	PS45266	1.076	
XVM4 11R22	2.20	3.00		PS45274	1.873	PS45275	1.636	
XVM4 13R22	2.20	3.00		PS45283	1.959	PS45284	1.271	
XVM4 14R30	3.00	4.00				PS45290	2.045	
XVM4 16R30	3.00	4.00				PS45296	2.218	
XVM4 18R30	3.00	4.00				PS45301	2.368	
XVM4 20R40	4.00	5.50				PS45306	2.239	
XVM4 22R40	4.00	5.50				PS45311	2.691	
XVM4 24R40	4.00	5.50				PS45316	2.755	
XVM4 04V07	0.75	1.00		Victaulic in-line DN 32 Rp 1 ³ / ₄			PS45221	1.507
XVM4 06V11	1.10	1.50					PS45240	1.722
XVM4 07V11	1.10	1.50				PS45250	1.765	
XVM4 08V15	1.50	2.00				PS45260	1.894	
XVM4 13V22	2.20	3.00				PS45287	2.411	
XVM4 14V30	3.00	4.00				PS45292	2.583	
XVM4 16V30	3.00	4.00				PS45297	2.669	
XVM4 18V30	3.00	4.00				PS45302	2.841	
XVM4 20V40	4.00	5.50				PS45307	3.057	
XVM4 22V40	4.00	5.50				PS45312	3.229	
XVM4 24V40	4.00	5.50				PS45317	3.315	
XVM4 02C03	0.37	0.50	Clamp in-line DN 32 Rp 1 ³ / ₄			PS45200	1.378	
XVM4 03C05	0.55	0.75				PS45207	1.443	
XVM4 04C07	0.75	1.00				PS45214	1.507	
XVM4 05C11	1.10	1.50				PS45222	1.701	
XVM4 06C11	1.10	1.50				PS45231	1.722	
XVM4 07C11	1.10	1.50				PS45241	1.765	
XVM4 08C15	1.50	2.00				PS45251	1.894	
XVM4 11C22	2.20	3.00				PS45269	2.325	
XVM4 13C22	2.20	3.00				PS45278	2.411	
XVM4 16C30	3.00	4.00				PS45293	2.583	
XVM4 18C30	3.00	4.00				PS45298	2.841	
XVM4 20C40	4.00	5.50				PS45303	3.057	
XVM4 22C40	4.00	5.50				PS45308	3.229	
XVM4 24C40	4.00	5.50				PS45313	3.315	

XVM8 - Gamme Industrie

Pompes multicellulaires verticales en acier inoxydable

TYPE	A			P1 (kw)		kw	HP	µF	l/l'	0	120	133	150	167	200	233	
	1~ 220 / 240 V	3~		1~	3~					m³/h	0	7,2	8	9	10	12	14
		230 / 400 V	400 / 692 V								0	7,2	8	9	10	12	14
XVM8 02	7.07-6.81	4.52-2.61		1.5	1.4	1.1	1.5	30	H [m]	27	24	23	22	20.5	17.2	13.2	
XVM8 03	9.32-8.63	5.98-3.45		1.8	2	1.5	2	40		41	36	34.5	33	30.5	25.8	20	
XVM8 04	13.3-12.6	8.71-5.03		3	2.7	2.2	3	50		55	47.5	46	44	41	34.5	26.5	
XVM8 05	13.3-12.6	8.71-5.03		3	2.7	2.2	3	50		68	60	57.5	55	51	43	33	
XVM8 06		10.4-6.01			3.5	3	4			82	71	69	66	61.5	52	40	
XVM8 08			8.09-4.67		4.7	4	5.5			110	95	92	87.5	81.5	69	53	
XVM8 09			8.09-4.67		4.7	4	5.5			123	107	104	97.5	92	78	60	
XVM8 11			10.1-5.83		6.2	5.5	7.5			150	130	127	119	112	95	73	
XVM8 12			10.1-5.83		6.2	5.5	7.5			164	142	138	130	123	103	80	
XVM8 14			13.7-7.91		8.5	7.5	10			192	166	161	152	143	120	93	
XVM8 16			13.7-7.91		8.5	7.5	10			220	190	184	174	163	138	106	

TYPE	P2		Diamètre raccord	code Monophasé	PRIX H.T %	code Triphasé 230/400 V	PRIX H.T %	code Triphasé 400/692 V	PRIX H.T %
	kw	HP							
XVM8 02F11	1.10	1.50	Brides rondes in-line DN 40 Rp 1 ^{1/2}	PS45401	1.615	PS45402	1.593		
XVM8 03F15	1.50	2.00		PS45409	1.679	PS45410	1.615		
XVM8 04F22	2.20	3.00		PS45420	1.894	PS45421	1.701		
XVM8 05F22	2.20	3.00		PS45430	1.959	PS45431	1.765		
XVM8 06F30	3.00	4.00				PS45440	2.196		
XVM8 08F40	4.00	5.50				PS45446	2.497		
XVM8 09F40	4.00	5.50				PS45451	2.562		
XVM8 11F55	5.50	7.50						PS45457	3.251
XVM8 12F55	5.50	7.50				PS45464	3.100	PS45463	3.315
XVM8 14F75	7.50	10.00				PS45471	3.681	PS45470	3.638
XVM8 16F75	7.50	10.00						PS45476	3.788
XVM8 02T11	1.10	1.50		Brides ovales in-line DN 40 Rp 1 ^{1/2}	PS45405	1.615	PS45406	1.593	
XVM8 03T15	1.50	2.00	PS45415		1.679	PS45416	1.679		
XVM8 04T22	2.20	3.00	PS45426		1.894	PS45427	1.636		
XVM8 05T22	2.20	3.00	PS45436		1.959	PS45437	1.765		
XVM8 06T30	3.00	4.00				PS45443	2.196		
XVM8 08T40	4.00	5.50				PS45449	2.497		
XVM8 09T40	4.00	5.50				PS45454	2.562		
XVM8 11T55	5.50	7.50						PS45460	3.229



Pompes multicellulaires verticales en acier inoxydable

	Disponibles sur stock
	Délai sur consultation

CARACTÉRISTIQUES DE LA CONSTRUCTION

S % X Ī C U T Ī O M P L E Ń T Ē I E N R O X Y D I Ā B Ľ E
S , I V R Ī Ě S N C S O N T R E N B I R O D N E B O U L O N

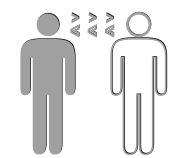
TYPE	P2		Diamètre raccord	code Monophasé	PRIX H.T %	code Triphasé 230/400 V	PRIX H.T %	code Triphasé 400/692 V	PRIX H.T %
	kw	HP							
XVM8 03R15	1.50	2.00	Brides rondes on-line DN 40 Rp 1 ^{1/2}	PS45413	1.679	PS45414	1.615		
XVM8 04R22	2.20	3.00		PS45424	1.937	PS45425	1.701		
XVM8 05R22	2.20	3.00		PS45434	2.002	PS45435	1.765		
XVM8 06R30	3.00	4.00				PS45442	2.196		
XVM8 08R40	4.00	5.50				PS45448	2.153		
XVM8 09R40	4.00	5.50				PS45453	2.562		
XVM8 11R55	5.50	7.50						PS45459	3.229
XVM8 12R55	5.50	7.50						PS45466	3.315
XVM8 14R75	7.50	10.00						PS45473	3.638
XVM8 16R75	7.50	10.00						PS45479	3.337
XVM8 02V11	1.10	1.50	Victaulic in-line DN 40 Rp 1 ^{1/2}			PS45407	1.980		
XVM8 03V15	1.50	2.00		PS45417	2.218	PS45418	2.153		
XVM8 04V22	2.20	3.00				PS45428	2.218		
XVM8 05V22	2.20	3.00				PS45438	2.304		
XVM8 06V30	3.00	4.00				PS45444	2.734		
XVM8 08V40	4.00	5.50				PS45450	3.036		
XVM8 09V40	4.00	5.50				PS45455	3.122		
XVM8 11V55	5.50	7.50						PS45461	3.983
XVM8 12V55	5.50	7.50				PS45467	3.810	PS45468	4.047
XVM8 14V75	7.50	10.00						PS45474	8.954
XVM8 16V75	7.50	10.00					PS45480	4.606	
XVM8 02C11	1.10	1.50	Clamp in-line DN 40 1 ^{1/2}			PS45400	1.980		
XVM8 03C15	1.50	2.00				PS45408	2.153		
XVM8 04C22	2.20	3.00				PS45419	2.218		
XVM8 05C22	2.20	3.00				PS45429	2.304		
XVM8 06C30	3.00	4.00				PS45439	2.734		
XVM8 08C40	4.00	5.50				PS45445	3.036		
XVM8 11C55	5.50	7.50						PS45456	3.983
XVM8 12C55	5.50	7.50						PS45462	4.047
XVM8 14C75	7.50	10.00						PS45469	4.434
XVM8 16C75	7.50	10.00						PS45475	4.606

XVM16 - Gamme Industrie

Pompes multicellulaires verticales en acier inoxydable

TYPE	A			P1 (kw)		kw	HP	µF	l/1'	0	200	233	267	300	350	400	
	1~ 220 / 240 V	3~		1~	3~					m³/h	0	12	14	16	18	21	24
		230 / 400 V	400 / 692 V								0	12	14	16	18	21	24
XVM16 02	13.3-12.6	8.71-5.03		2,8	2,7	2.2	3	50	H [m]	35	31	29.5	27.5	25	20	14.3	
XVM16 03		10.4-6.01			3,5	3	4			52	46	44	41	37.5	30.2	21.5	
XVM16 04			8.09-4.67		4,7	4	5.5			69	62	59	54.5	50	40.3	28.6	
XVM16 05			10.1-5.83		6,2	5.5	7.5			86	77	73	68.5	62	50	35.8	
XVM16 06			10.1-5.83		6,2	5.5	7.5			104	92	88	82	75	60.5	43	
XVM16 07			13.7-7.9		8,5	7.5	10			121	108	103	96	87	70.5	50	
XVM16 08			13.7-7.9		8,5	7.5	10			138	123	117	109	100	81	57	
XVM16 10			20-11,5		12	11	15			173	154	147	137	125	101	72	
XVM16 12			20-11,5		12	11	15			207	185	176	164	150	121	86	
XVM16 14			26,7-15,4		16,6	15	20			242	215	205	192	175	141	100	
XVM16 15			26,7-15,4		16,6	15	20			260	231	220	2	187	151	108	

CONSULTEZ-NOUS

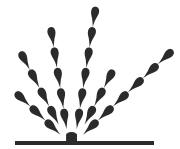


Disponibles sur stock
Délai sur consultation

CARACTÉRISTIQUES DE LA CONSTRUCTION

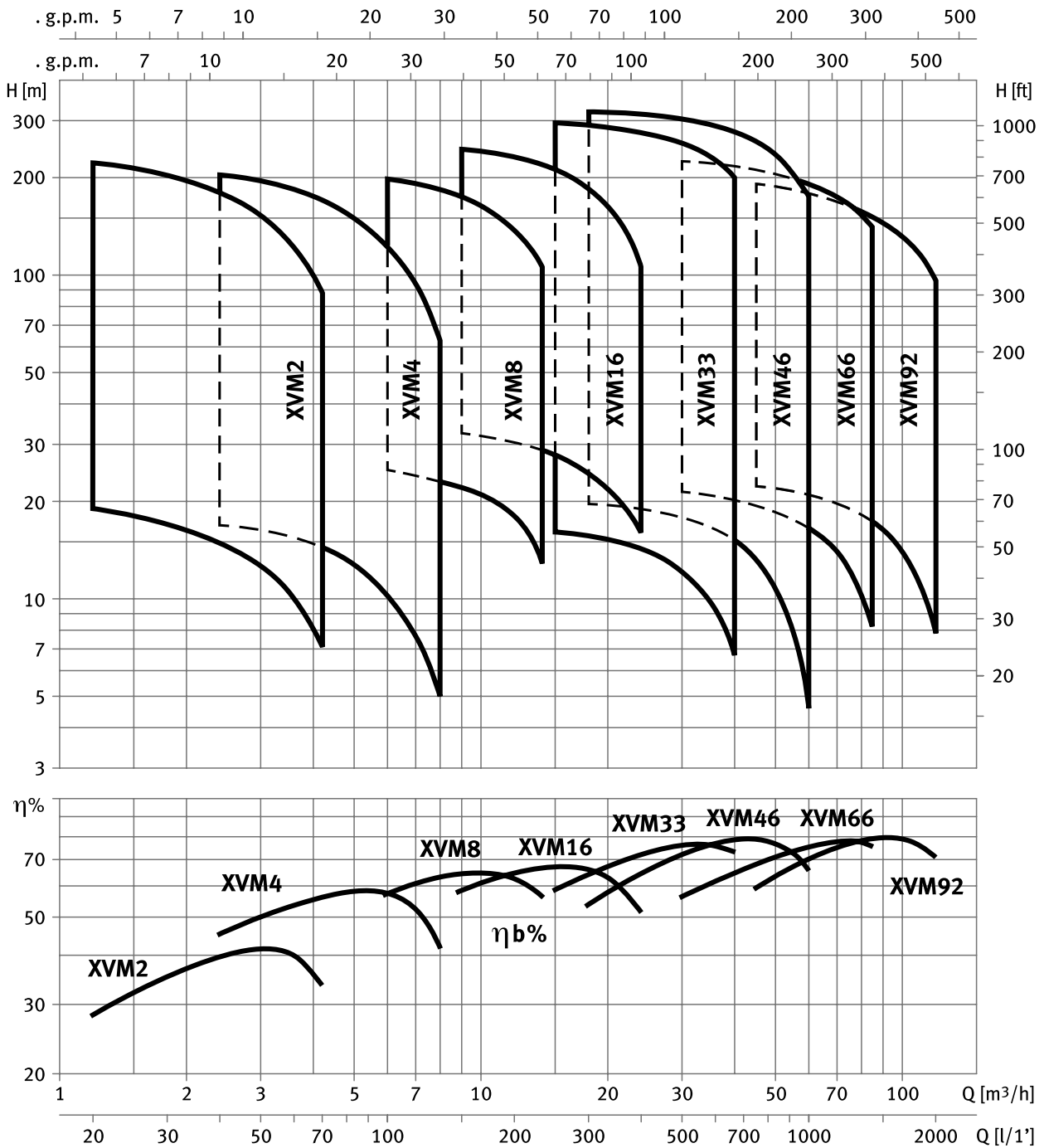
Les XVM16 sont conçus pour être installés dans des environnements industriels. Ils sont disponibles en versions monophasées et triphasées. Les modèles sont conçus pour être installés dans des environnements industriels. Ils sont disponibles en versions monophasées et triphasées.

TYPE	P2		Diamètre raccord	code Monophasé	PRIX H.T %	code Triphasé 230/400 V	PRIX H.T %	code Triphasé 400/692 V	PRIX H.T %
	kw	HP							
XVM16 02F22	2.20	3.00	Brides rondes in-line DN 50 Rp 2"	PS45500	1.851	PS45501	1.615		
XVM16 03F30	3.00	4.00				PS45505	1.959		
XVM16 04F40	4.00	5.50				PS45508	2.109		
XVM16 05F55	5.50	7.50						PS45512	2.734
XVM16 06F55	5.50	7.50				PS45516	2.841	PS45517	2.798
XVM16 07F75	7.50	10.00						PS45521	2.970
XVM16 08F75	7.50	10.00						PS45524	3.122
XVM16 10F110	11.00	15.00				PS45528	4.477	PS45529	4.434
XVM16 12F110	11.00	15.00						PS45533	4.563
XVM16 14F150	15.00	20.00						PS45537	5.683
XVM16 15F150	15.00	20.00				PS45542	5.834	PS45541	5.769
XVM16 03V30	3.00	4.00		Victaulic in-line DN 50 Rp 2"			PS45507	2.497	
XVM16 04V40	4.00	5.50				PS45510	2.648		
XVM16 05V55	5.50	7.50						PS45514	3.358
XVM16 06V55	5.50	7.50						PS45520	3.444
XVM16 07V75	7.50	10.00						PS45523	3.638
XVM16 08V75	7.50	10.00						PS45526	3.810
XVM16 10V110	11.00	15.00						PS45531	9.902
XVM16 12V110	11.00	15.00						PS45536	5.317
XVM16 14V150	15.00	20.00						PS45539	6.544
XVM16 15V150	15.00	20.00						PS45544	6.630
XVM16 03C30	3.00	4.00	Clamp in-line DN 50 Rp 2"			PS45504	2.497		
XVM16 05C55	5.50	7.50						PS45511	3.358
XVM16 06C55	5.50	7.50						PS45515	3.444
XVM16 10C110	11.00	15.00						PS45527	5.145
XVM16 12C110	11.00	15.00						PS45532	5.317
XVM16 15C150	15.00	20.00						PS45540	6.630



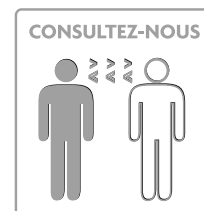
Pompes multicellulaires verticales en acier inoxydable

Plages de performances hydrauliques 50 Hz 2 pôles à 2900 rpm

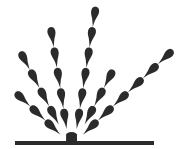


XVM33 - Gamme Industrie

Pompes multicellulaires verticales en acier inoxydable



TYPE	A		P1 (kw)		kw	HP	µF	l/h	H [m]							
	1~ 220 / 240 V	3~		1~					3~	0	300	367	417	500	583	667
		230 / 400 V	400 / 692 V													
XVM33 01/1 22	13.3 - 12.6	8.71-5.03	2.3	2.7	2.2	3	50		17.4	15.7	15	14	12.2	9.8	6.7	
XVM33 01 3		10.4-6.01		3.5	3	4			23.8	21.2	20	20	17.8	15.5	12.7	
XVM33 02/2 4		8.09-4.67		4.7	4	5.5			35.1	33.3	32	30	27	22.4	16.6	
XVM33 02/1 4		8.09-4.67		4.7	4	5.5			40.8	37.9	36	35	32	27.5	22.3	
XVM33 02 5,5		10.1-5.83		6.2	5.5	7.5			47.8	44.1	43	41	39	35	29.9	
XVM33 03/2 5,5		10.1-5.83		6.2	5.5	7.5			57.7	53.8	51	49	44	38	29.6	
XVM33 03/1 7,5		13.7-7.91		8.5	7.5	10			64.5	60	58	56	51	45	37	
XVM33 03 7,5		13.7-7.91		8.5	7.5	10			71.5	66	64	62	58	52	44.6	
XVM33 04/2 7,5		13.7-7.91		8.5	7.5	10			82	77	74	72	66	58	47.2	
XVM33 04/1 11		20-11.5		12.2	11	15			88.9	83	81	78	73	65	55.1	
XVM33 04 11		20-11.5		12.2	11	15			95.9	90	87	85	80	73	63.1	
XVM33 05/2 11		20-11.5		12.2	11	15			106	100	96	93	85	76	63	
XVM33 05/1 11		20-11.5		12.2	11	15			112.7	105	102	99	92	82	70	
XVM33 05 15		26.7-15.4		16.6	15	20			120.4	113	110	107	101	92	80.5	
XVM33 06/2 15		26.7-15.4		16.6	15	20			131.2	125	120	116	108	96	81.2	
XVM33 06/1 15		26.7-15.4		16.6	15	20			139.1	131	128	124	116	105	90.4	
XVM33 06 15		26.7-15.4		16.6	15	20			145.6	137	133	129	121	110	96.1	
XVM33 07/2 15		26.7-15.4		16.6	15	20			156	147	143	138	128	115	98.2	
XVM33 07/1 18,5		32.8-18.9		20.4	18.5	25			163.3	154	150	145	136	123	106.2	
XVM33 07 18,5		32.8-18.9		20.4	18.5	25			170.3	160	156	152	142	130	113.3	
XVM33 08/2 18,5		32.8-18.9		20.4	18.5	25			180.6	171	166	161	150	135	115.3	
XVM33 08/1 18,5		32.8-18.9		20.4	18.5	25			187.4	177	171	166	156	141	121.7	
XVM33 08 22		38.7-22.3		24.1	22	30			194.1	182	177	172	161	147	128	
XVM33 09/2 22		38.7-22.3		24.1	22	30			202.1	191	185	179	166	150	127.9	
XVM33 09/1 22		38.7-22.3		24.1	22	30			210.2	198	192	186	174	157	135.9	
XVM33 09 22		38.7-22.3		24.1	22	30			216.8	204	198	193	181	165	143.7	
XVM33 10/2 22		38.7-22.3		24.1	22	30			226.4	213	207	200	186	168	143.9	
XVM33 10/1 30		54-31		32.5	30	40			234.5	221	215	209	196	178	154.2	
XVM33 10 30		54-31		32.5	30	30			241.8	228	222	216	203	185	162.2	
XVM33 11/2 30		54-31		32.5	30	30			252	240	233	226	211	190	163.7	
XVM33 11/1 30		54-31		32.5	30	30			259	245	238	232	217	197	171	
XVM33 11 30		54-31		32.5	30	40			265.7	250	243	236	222	203	176.9	
XVM33 12/2 30		54-31		32.5	30	40			275.9	262	254	246	229	207	178.3	
XVM33 12/1 30		54-31		32.5	30	40			282.8	267	260	252	236	214	185.6	
XVM33 12 30		54-31		32.5	30	40			289.8	272	265	258	242	221	192.9	
XVM33 13/2 30		54-31		32.5	30	40			300.5	286	278	270	252	228	197.6	
XVM33 13/1 30		54-31		32.5	30	40			306.9	290	282	274	256	233	202.4	



Pompes multicellulaires verticales en acier inoxydable

Disponibles sur stock
Délai sur consultation

CARACTÉRISTIQUES DE LA CONSTRUCTION

Les XVM33 sont conçus pour fonctionner en continu et sont adaptés à des applications industrielles. Ils sont conçus pour fonctionner en continu et sont adaptés à des applications industrielles.

TYPE	P2		Diamètre raccord	code Triphasé 230/400 V	PRIX H.T %	code Triphasé 400/692 V	PRIX H.T %
	kw	HP					
XVM33 01/1F22	2.20	3.00	Brides rondes in-line DN 65 Rp 2 ^{1/2}	PS45600	1.851		
XVM33 01F30	3.00	4.00		PS45602	2.153		
XVM33 02/2F40	4.00	5.50		PS45606	2.540		
XVM33 02/1F40	4.00	5.50		PS45604	2.540		
XVM33 02F55	5.50	7.50				PS45608	3.272
XVM33 03/2F55	5.50	7.50				PS45613	3.573
XVM33 03/1F75	7.50	10.00				PS45611	4.090
XVM33 03F75	7.50	10.00				PS45615	4.090
XVM33 04/2F75	7.50	10.00				PS45619	4.370
XVM33 04/1F110	11.00	15.00				PS45617	5.231
XVM33 04F110	11.00	15.00				PS45621	5.231
XVM33 05/2F110	11.00	15.00				PS45625	5.619
XVM33 05/1F110	11.00	15.00				PS45623	5.619
XVM33 05F150	15.00	20.00				PS45627	6.328
XVM33 06/2F150	15.00	20.00				PS45631	6.630
XVM33 06/1F150	15.00	20.00				PS45629	6.630
XVM33 06F150	15.00	20.00				PS45633	6.630
XVM33 07/2F150	15.00	20.00				PS45637	6.910
XVM33 07/1F185	18.50	25.00				PS45635	7.792
XVM33 07F185	18.50	25.00				PS45639	7.792
XVM33 08/2F185	18.50	25.00				PS45643	8.072
XVM33 08/1F185	18.50	25.00				PS45641	8.072
XVM33 08F220	22.00	30.00				PS45645	8.847
XVM33 09/2F220	22.00	30.00				PS45649	9.127
XVM33 09/1F220	22.00	30.00				PS45647	9.127
XVM33 09F220	22.00	30.00				PS45651	9.127
XVM33 10/2F220	22.00	30.00				PS45655	9.428
XVM33 10/1F300	30.00	40.00				PS45653	11.107
XVM33 10F300	30.00	40.00				PS45657	11.107
XVM33 11/2F300	30.00	40.00				PS45661	11.387
XVM33 11/1F300	30.00	40.00				PS45659	11.387
XVM33 11F300	30.00	40.00				PS45663	11.387
XVM33 12/2F300	30.00	40.00				PS45667	11.689
XVM33 12/1F300	30.00	40.00				PS45665	11.689
XVM33 12F300	30.00	40.00			PS45669	11.689	
XVM33 13/2F300	30.00	40.00			PS45673	11.968	
XVM33 13/1F300	30.00	40.00			PS45671	11.968	

XVM46 - Gamme Industrie

Pompes multicellulaires verticales en acier inoxydable

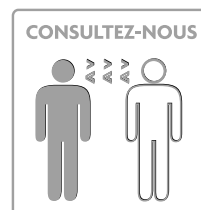
TYPE	A		P1 (kw)	kw	HP	l/1'	0	500	538	667	750	900	1000
	3~						m³/h	0	30	35	40	45	54
	230 / 400 V	400 / 692 V	3~										
XVM46 01/1	10,4-6,01		3,5	3	4	H [m]	29.5	17.9	16.7	15.1	13.1	8.5	4.6
XVM46 01		8.09-4,67	4,7	4	5.5		27.2	22.5	21.4	19.9	18.2	14.3	10.8
XVM46 02/2		10.1-5,83	6,2	5.5	7.5		38.8	37.8	35.7	32.9	29.4	21.1	13.9
XVM46 02		13,7-7,91	8,5	7.5	10		52.6	46.1	44.2	41.7	38.7	31.4	25.1
XVM46 03/2		20-11,5	12.2	11	15		64.7	62	60	56	52	40.4	30.8
XVM46 03		20-11,5	12.2	11	15		80.8	71	68	65	60	50	40.7
XVM46 04/2		26,7-15,4	16,6	15	20		92.4	87	83	79	73	58	45.6
XVM46 04		26,7-15,4	16,6	15	20		107.3	96	92	87	82	68	55.9
XVM46 05/2		32,8-18,9	20,4	18.5	25		117.2	110	106	100	93	75	60.2
XVM46 05		32,8-18,9	20,4	18.5	25		134.5	120	116	110	103	86	71.5
XVM46 06/2		38,7-22,3	24.1	22	30		143.7	134	129	122	113	92	73.4
XVM46 06		38,7-22,3	24.1	22	30		161	144	139	132	124	104	86
XVM46 07/2		54-31	32,5	30	40		171.3	158	152	144	134	110	88.6
XVM46 07		54-31	32,5	30	40		188.6	168	162	155	145	122	101.2
XVM46 08/2		54-31	32,5	30	40		198.2	182	176	166	155	127	103.1
XVM46 08		54-31	32,5	30	40		213.1	191	184	175	164	137	112.6
XVM46 09/2		54-31	32,5	30	40		224.8	206	198	187	174	143	116
XVM46 09		65-38	39,6	37	50		240.9	217	209	199	187	157	130.2
XVM46 10/2		65-38	39,6	37	50		252.7	232	223	212	198	164	133.9
XVM46 10		65-38	39,6	37	50		267.6	241	232	221	208	174	144.8
XVM46 11/2		80-46	48,7	45	60		280.4	258	249	237	222	184	151.1
XVM46 11		80-46	48,7	45	60		295.5	266	257	245	230	194	161.3
XVM46 12/2		80-46	48,7	45	60		307.3	282	272	259	243	202	165.8
XVM46 12		80-46	48,7	45	60		321.8	290	280	267	250	210	175
XVM46 13/2		80-46	48,7	45	60		332.5	304	292	277	259	214	175

TYPE	P2		Diamètre raccord	code Triphasé 230/400 V	PRIX H.T %	code Triphasé 400/692 V	PRIX H.T %
	kw	HP					
XVM46 01/1F30	3.00	4.00	Brides rondes in-line DN 80 Rp 3"	PS45700	2.045		
XVM46 01F40	4.00	5.50		PS45702	2.476		
XVM46 02/2F55	5.50	7.50				PS45704	3.186
XVM46 02F75	7.50	10.00				PS45706	3.983
XVM46 03/2F110	11.00	15.00				PS45708	5.231
XVM46 03F110	11.00	15.00				PS45710	5.231
XVM46 04/2F150	15.00	20.00				PS45712	6.523
XVM46 04F150	15.00	20.00				PS45714	6.523
XVM46 05/2F185	18.50	25.00				PS45716	7.857
XVM46 05F185	18.50	25.00				PS45718	7.857
XVM46 06/2F220	22.00	30.00				PS45720	9.020
XVM46 06F220	22.00	30.00				PS45722	9.020
XVM46 07/2F300	30.00	40.00				PS45724	9.794
XVM46 07F300	30.00	40.00				PS45726	9.794
XVM46 08/2F300	30.00	40.00				PS45728	10.117
XVM46 08F300	30.00	40.00				PS45730	10.117
XVM46 09/2F300	30.00	40.00				PS45732	10.461
XVM46 09F370	37.00	50.00				PS45734	11.839
XVM46 10/2F370	37.00	50.00				PS45736	12.162
XVM46 10F370	37.00	50.00				PS45738	12.162
XVM46 11/2F450	45.00	61.00				PS45740	15.111
XVM46 11F450	45.00	61.00				PS45742	15.111
XVM46 12/2F450	45.00	61.00				PS45744	15.455
XVM46 12F450	45.00	61.00				PS45746	15.455
XVM46 13/2F450	45.00	61.00				PS45748	15.799

Disponibles sur stock
 Délai sur consultation

CARACTÉRISTIQUES DE LA CONSTRUCTION

s % X I C U T I O N P L E N T E I E R
 inoxydable AISI 304.
 s , I V R I È S N O N T R E N B I R I D E
 joint, ni boulon.





Pompes multicellulaires verticales en acier inoxydable

TYPE	A		P1 (kw)	kw	HP	l/1'	0	750	900	1000	1200	1300	1417
	3~						m³/h	0	45	54	60	72	78
	230 / 400 V	400 / 692 V	3~	0	45			54	60	72	78	85	
XVM66 01/1		8.09-4,67	4,7	4	5.5	H [m]	23.8	19.4	17.8	16.6	13.3	11.2	8.3
XVM66 01		10.1-5.83	6,2	5.5	7.5		29.2	23.3	21.8	20.7	17.9	16.1	13.5
XVM66 02/2		13.7-7.9	8,5	7.5	10		47.5	38.6	36	32.9	26.4	22.2	16.4
XVM66 02/1		20-11.5	12	11	15		54.2	45.8	42.9	40.6	34.8	31.2	26.2
XVM66 02		20-11.5	12	11	15		60.4	52	49.3	47.1	42	38.9	34.7
XVM66 03/2		26.7-15.4	16,6	15	20		78.4	66	62	58	49	43.3	35.3
XVM66 03/1		26.7-15.4	16,6	15	20		84.7	72	68	65	56	51	44
XVM66 03		32.8-18.9	20,4	18.5	25		91.4	79	75	72	64	60	53.5
XVM66 04/2		32.8-18.9	20,4	18.5	25		108.9	92	86	82	70	63	52.8
XVM66 04/1		38.7-22.3	24.1	22	30		115.2	99	93	89	78	71	61.8
XVM66 04		38.7-22.3	24.1	22	30		121.6	105	100	96	86	79	70.8
XVM66 05/2		54-31	32,5	30	40		139.1	118	111	106	92	83	70.4
XVM66 05/1		54-31	32,5	30	40		145.6	125	118	112	99	91	79.5
XVM66 05		54-31	32,5	30	40		152	131	125	119	107	99	88.5
XVM66 06/2		54-31	32,5	30	40		169.5	144	136	129	113	103	88.1
XVM66 06/1		54-31	32,5	30	40		176	151	143	136	121	111	97.2
XVM66 06		65-38	39,6	37	50		182.4	158	150	143	128	119	106.2
XVM66 07/2		65-38	39,6	37	50		199.9	171	161	153	134	122	105.8
XVM66 07/1		65-38	39,6	37	50		206.4	177	168	160	142	131	114.9
XVM66 07		80-46	48,7	45	60		212.8	184	174	167	150	139	123.9
XVM66 08/2		80-46	48,7	45	60		230.3	197	186	177	156	142	123.5
XVM66 08/1		80-46	48,7	45	60		236.8	204	193	184	163	150	132.6
XVM66 08		80-46	48,7	45	60		243.2	210	199	191	171	159	141.6

SURFACE
GAMME INDUSTRIE

TYPE	P2		Diamètre raccord	code Triphasé 230/400 V	PRIX H.T %	code Triphasé 400/692 V	PRIX H.T %
	kw	HP					
XVM66 01/1F40	4.00	5.50	Brides rondes in-line DN 100 Rp 4"	PS45800	2.411		
XVM66 01F55	5.50	7.50				PS45802	3.100
XVM66 02/2F75	7.50	10.00				PS45806	3.875
XVM66 02/1F110	11.00	15.00				PS45804	5.059
XVM66 02F110	11.00	15.00				PS45808	5.059
XVM66 03/2F150	15.00	20.00				PS45812	6.350
XVM66 03/1F150	15.00	20.00				PS45810	6.350
XVM66 03F185	18.50	25.00				PS45814	7.232
XVM66 04/2F185	18.50	25.00				PS45818	7.556
XVM66 04/1F220	22.00	30.00				PS45816	8.481
XVM66 04F220	22.00	30.00				PS45820	8.481
XVM66 05/2F300	30.00	40.00				PS45824	9.213
XVM66 05/1F300	30.00	40.00				PS45822	9.213
XVM66 05F300	30.00	40.00				PS45826	9.213
XVM66 06/2F300	30.00	40.00				PS45830	9.579
XVM66 06/1F300	30.00	40.00				PS45828	9.579
XVM66 06F370	37.00	50.00				PS45832	11.279
XVM66 07/2F370	37.00	50.00				PS45836	11.646
XVM66 07/1F370	37.00	50.00				PS45834	11.646
XVM66 07F450	45.00	61.00				PS45838	14.422
XVM66 08/2F450	45.00	61.00				PS45842	15.133
XVM66 08/1F450	45.00	61.00				PS45840	15.133
XVM66 08F450	45.00	61.00				PS45844	15.133

	Disponibles sur stock
	Délai sur consultation

CARACTÉRISTIQUES DE LA CONSTRUCTION

s % X I C U T C O M P L É M E N T A I R E P
 inoxydable AISI 304.
 s , I V R I È S N O N T R E N B I R I D E
 joint, ni boulon.

XVM92 - Gamme Industrie

Pompes multicellulaires verticales en acier inoxydable

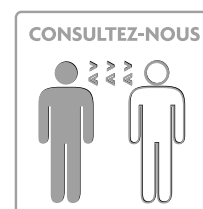
TYPE	A		P1 (kw)	kw	HP	l/1'	0	1000	1200	1300	1417	1600	2000	
	3~						m³/h	0	60	72	78	85	96	120
	230 / 400 V	400 / 692 V	3~											
XVM92 01/1		5.83-10.1	6,2	5.5	7.5	H [m]	24.5	20.9	19.4	18.5	17.3	15	7.9	
XVM92 01		13.7-7.91	8,5	7.5	10		33.5	26.2	24.3	23.3	22.2	20.2	14.3	14.3
XVM92 02/2		20-11.5	12	11	15		49.4	42.5	39.6	37.9	35.5	30.9	16.8	16.8
XVM92 02		26.7-15.4	16,6	15	20		67.8	53	49.5	47.6	45.2	41.4	29.6	29.6
XVM92 03/2		32.8-18.9	20,4	18.5	25		82.4	70	65	62	59	52	32.9	32.9
XVM92 03		38.7-22.3	24	22	30		102.2	81	76	73	69	63	46.3	46.3
XVM92 04/2		54-31	32,5	30	40		115.7	97	90	87	82	74	49	49
XVM92 04		54-31	32,5	30	40		133.1	108	101	97	92	85	62.5	62.5
XVM92 05/2		65-38	39,6	37	50		149	124	116	111	105	95	64.6	64.6
XVM92 05		65-38	39,6	37	50		166.4	135	126	121	115	106	78.1	78.1
XVM92 06/2		80-46	48,7	45	60		183.3	152	141	135	129	117	81	81
XVM92 06		80-46	48,7	45	60		200.9	163	151	146	139	127	94.2	94.2
XVM92 07/2		80-46	48,7	45	60		216.8	179	167	160	152	138	96.7	96.7

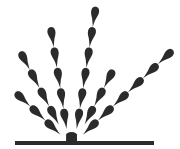
	Disponibles sur stock
	Délai sur consultation

CARACTÉRISTIQUES DE LA CONSTRUCTION

3 % X I C U T I O N N P L E O N E I E N R O X Y D I A B L E
S , I V R I E S N C S O N T R E N B I R O D N E B O U L O N

TYPE	P2		Diamètre raccord	code Triphasé 400/692 V	PRIX H.T %
	kw	HP			
XVM92 01/1F55	5.50	7.50	Brides rondes in-line DN 100 Rp 4"	PS45900	3.100
XVM92 01F75	7.50	10.00		PS45902	3.875
XVM92 02/2F110	11.00	15.00		PS45904	5.080
XVM92 02F150	15.00	20.00		PS45906	6.371
XVM92 03/2F185	18.50	25.00		PS45908	7.232
XVM92 03F220	22.00	30.00		PS45910	8.546
XVM92 04/2F300	30.00	40.00		PS45912	9.385
XVM92 04F300	30.00	40.00		PS45914	9.385
XVM92 05/2F370	37.00	50.00		PS45916	11.279
XVM92 05F370	37.00	50.00		PS45918	11.279
XVM92 06/2F450	45.00	61.00		PS45920	14.358
XVM92 06F450	45.00	61.00		PS45922	14.358
XVM92 07/2F450	45.00	61.00		PS45924	16.424

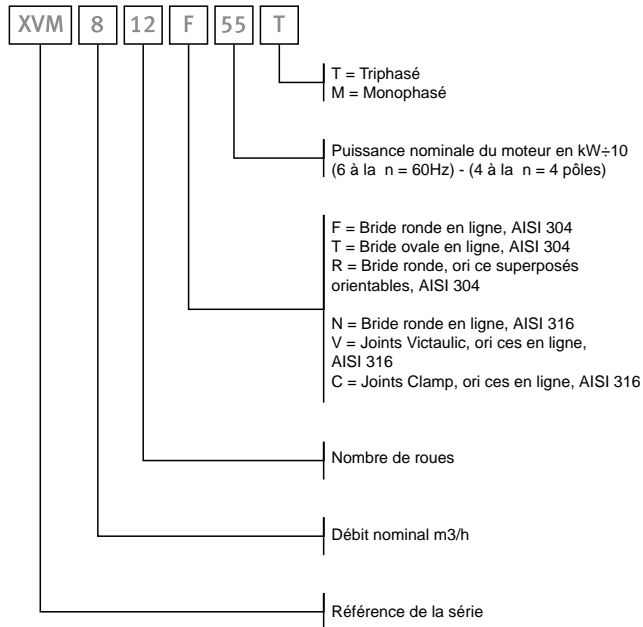




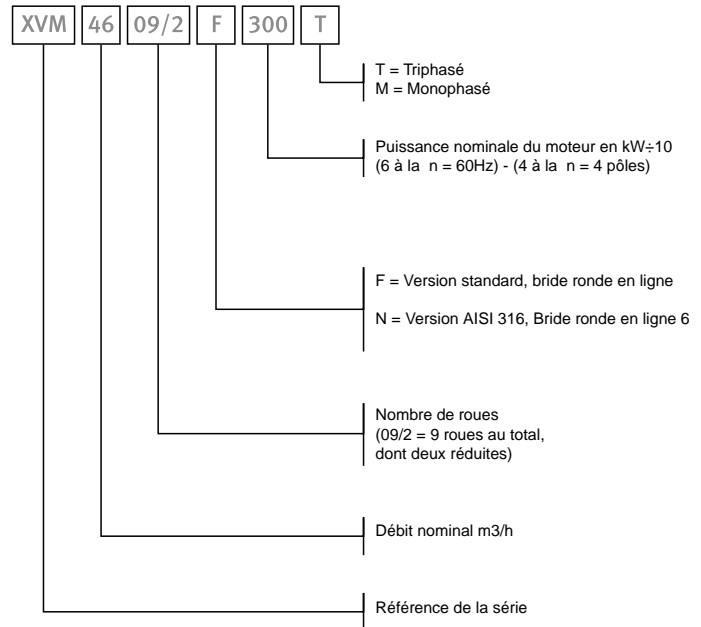
Pompes multicellulaires verticales en acier inoxydable

Tableau d'identification des pompes et données nominales

Code d'identification XVM2, 4, 8, 16

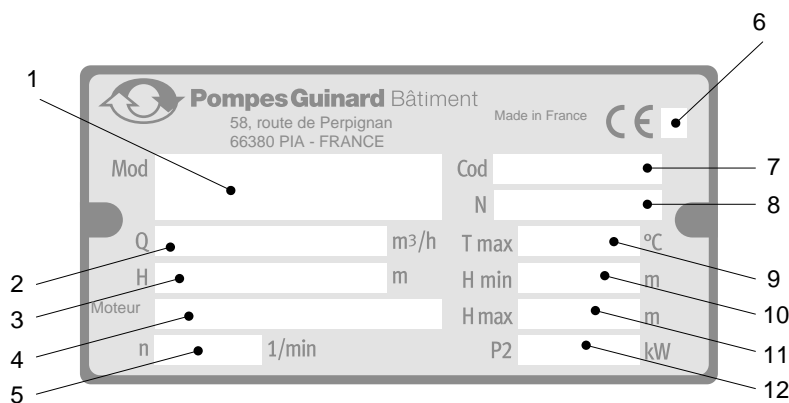


Code d'identification XVM33, 46, 66, 92



Données nominales

XVM33, 46, 66, 92



Légende

- s 1. Type de pompe
- s 2. Plage de débit
- s 3. Hauteur
- s 4. Type de moteur
- s 5. Vitesse
- s 6. Année de fabrication
- s 7. Code
- s 8. Numéro de série
- s 9. Température maximum de service
- s 10. Hauteur d'élévation minimum
- s 11. Hauteur
- s 12. Puissance nominale
- s 13. Profondeur

XVM - Gamme Industrie

Dimensions brides ovales et rondes

TYPE DE POMPE	DN	ø C	DIMENSIONS (mm)				ORIFICES		PN
			A	B	D	H	ø F	N°	
XVM2 T	25	Rp 1	75	12	100	22	11	2	16
XVM4 T	32	Rp 1 1/4	75	12	100	22	11	2	16
XVM8 T	40	Rp 1 1/2	100	15	132	25	14	2	16
XVM8 T(*)	50	Rp 2	100	15	132	25	14	2	16

(*) Version spéciale

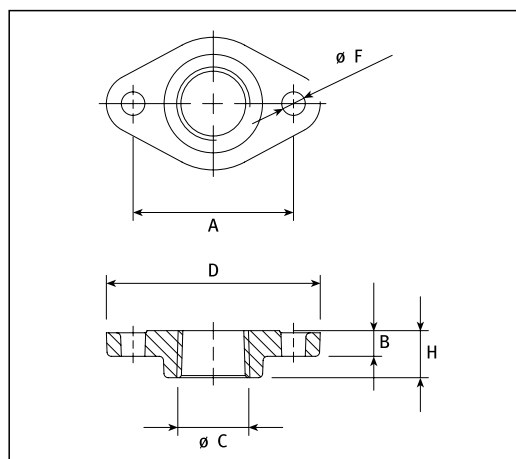
Contre brides ovales

Données standard (incluses avec la pompe)

sXVM2, 4, 8 version T: Acier zingué.

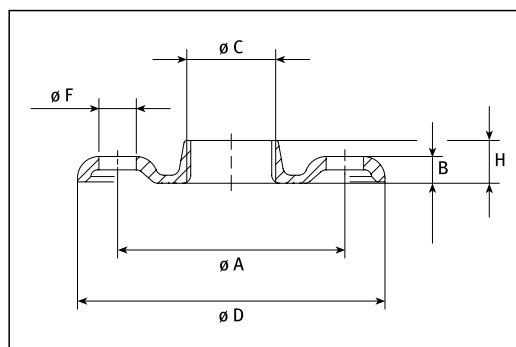
Sur commande :

sAcier inoxydable AISI 304L.



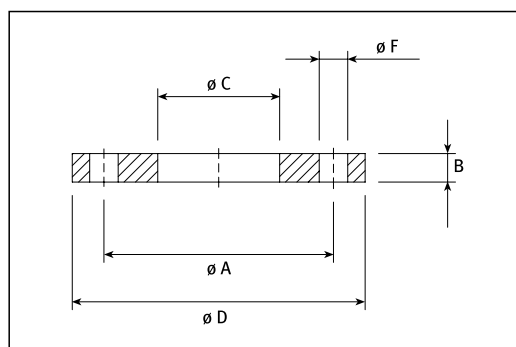
Dimensions des brides rondes (XVM versions F-N-R)

TYPE DE POMPE	DN	ø C	DIMENSIONS (mm)				ORIFICES		PN
			ø A	B	ø D	H	ø F	N°	
XVM2	25	Rp 1	85	10	115	16	14	4	25
XVM4	32	Rp 1 1/4	100	13	140	16	18	4	25
XVM8	40	Rp 1 1/2	110	14	150	19	18	4	25
XVM16	50	Rp 2	125	16	165	24	18	4	25
XVM33	65	Rp 2 1/2	145	16	185	23	18	4	16
XVM46	80	Rp 3	160	17	200	27	18	8	16
XVM66	100	Rp 4	180	18	220	31	18	8	16
XVM92									



Dimensions des brides à souder (XVM versions F-N)

TYPE DE POMPE	DN	ø C	DIMENSIONS (mm)			ORIFICES		PN
			ø A	B	ø D	ø F	N°	
XVM33	65	77	145	18	185	18	4	16
XVM46	80	90	160	20	200	18	8	16
XVM66	100	115,5	180	22	220	18	8	16
XVM92								
XVM33	65	77	145	24	185	18	8	25-40
XVM46	80	90	160	26	200	18	8	25-40
XVM66	100	115,5	190	26	235	22	8	25-40
XVM92								



Contre brides arrondies

Données standard (incluses avec la pompe)

sXVM2, 4, 8, 16 versions F, R: Filetage en acier zingué.

sXVM2, 4, 8, 16 versions N: Filetage en acier inoxydable AISI 316L.

Sur commande:

sXVM2, 4, 8, 16 versions F, R: Kit de contre brides filetées en acier inoxydable AISI 316L.

Le kit contient 2 contre brides avec boulons et accessoires.

sXVM33, 46, 66, 92 version F: Kit de contre brides à souder (PN16, PN25, PN40) ou rondes PN16 en acier zingué.

Chacun des kit contient 2 contre brides avec boulons et accessoires.

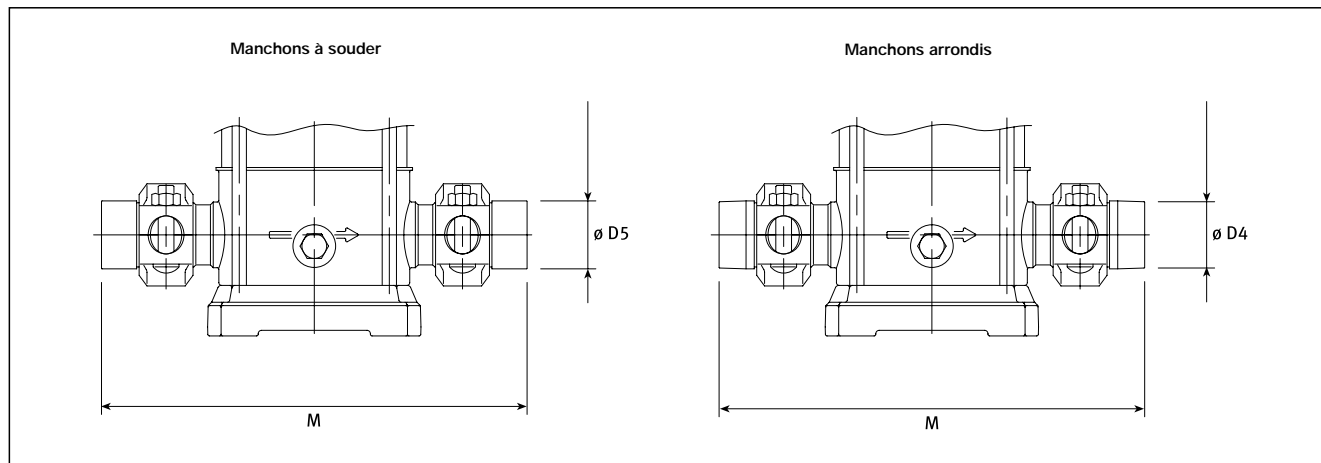
sXVM33, 46, 66, 92 versions N: Kit de contre brides à souder (PN16, PN25, PN40) ou rondes PN16 en acier inoxydable AISI 316L.

Chacun des kit contient 2 contre brides, boulons et accessoires.



Dimensions des joints Victaulic® et clamp

TYPE DE POMPE	ø D4	DIMENSIONS (mm)	
		ø D5	M
XVM2 V - XVM4 V	R 1 1/4	42.2	320
XVM8 V - XVM16 V	R 2	60.3	378

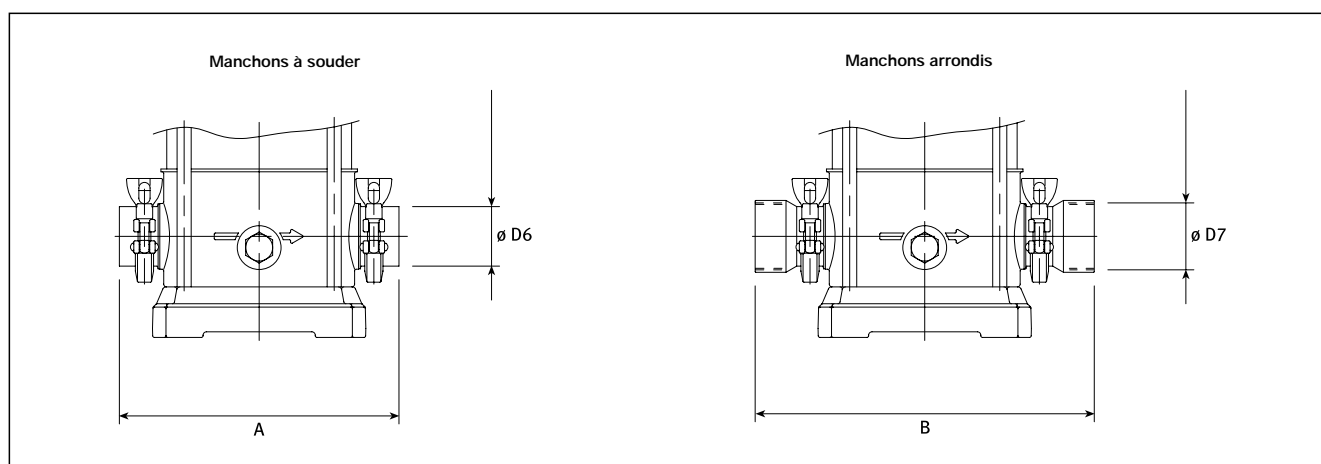


Accessoires Victaulic® (sur commande)

SXVM2, 4, 8, 16 version V: Kit composé d'un joint Victaulic® avec raccord en acier inoxydable AISI 316L à souder, ou rond et accessoires en EPDM ou FPM.

Dimensions des joints Clamp (XVM version C)

TYPE DE POMPE	DIMENSIONS (mm)			
	A	B	ø D6	ø D7
XVM2 C - XVM4 C	208	245	35	Rp 1 1/4
XVM8 C - XVM16 C	248	301	53	Rp 2



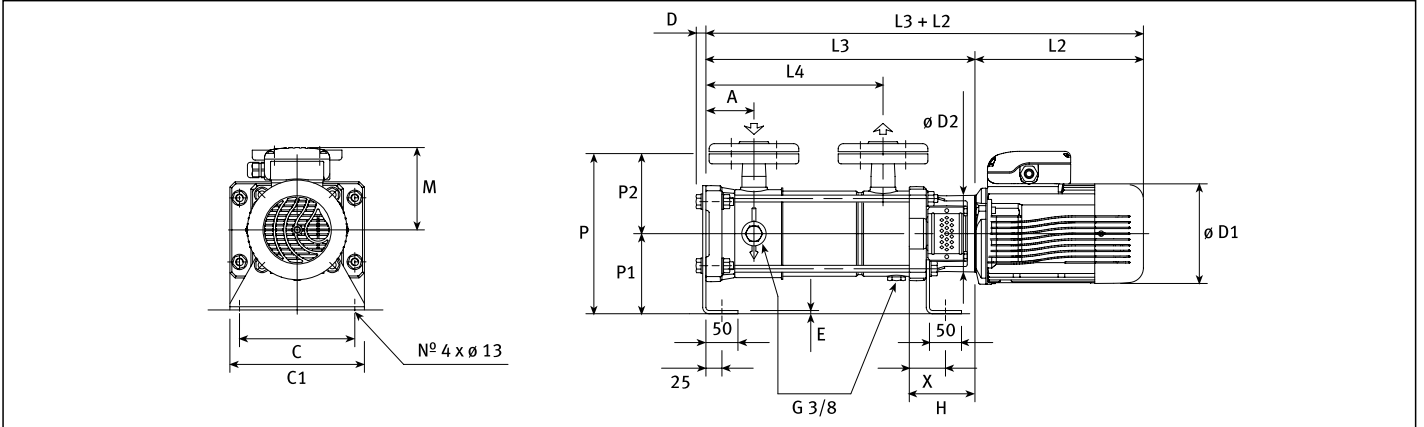
Accessoires Victaulic® (sur commande)

SXVM2, 4, 8, 16 version C: Kit composé de 2 joints Clamp avec raccord en acier inoxydable AISI 316L à souder ou ronds avec accessoires en EPDM ou FPM.

XVM - Gamme Industrie

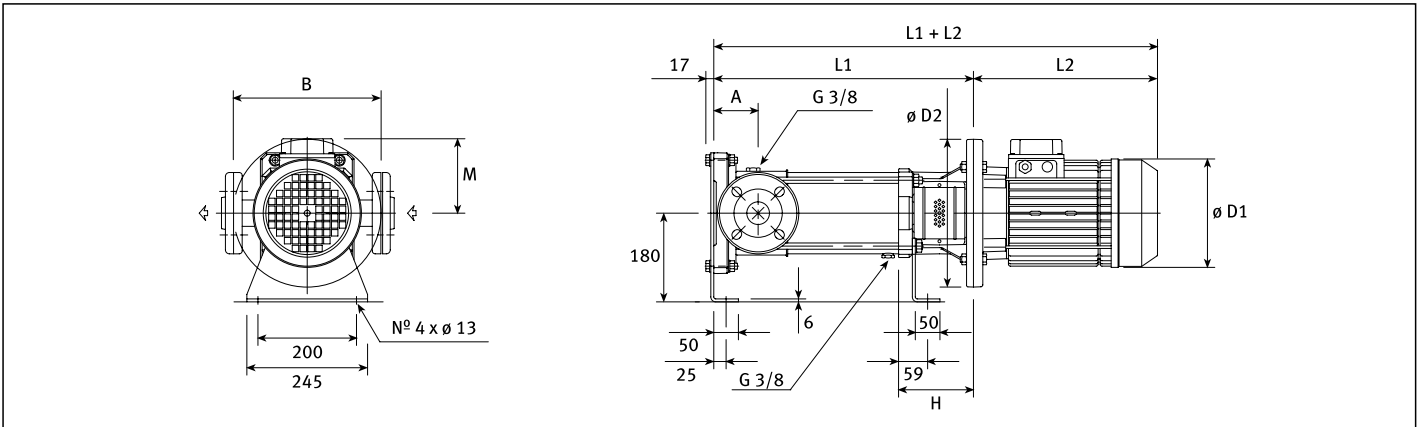
Dimensions versions horizontales

TYPE DE POMPE	DIMENSIONS (mm)								
	A	C	C1	D	E	P	P1	P2	X
XVM2 R - XVM4 R	75	180	210	16	5	250	125	125	58
XVM8 R	80	200	245	17	6	320	180	140	59



XVM8, 16, versions F-N

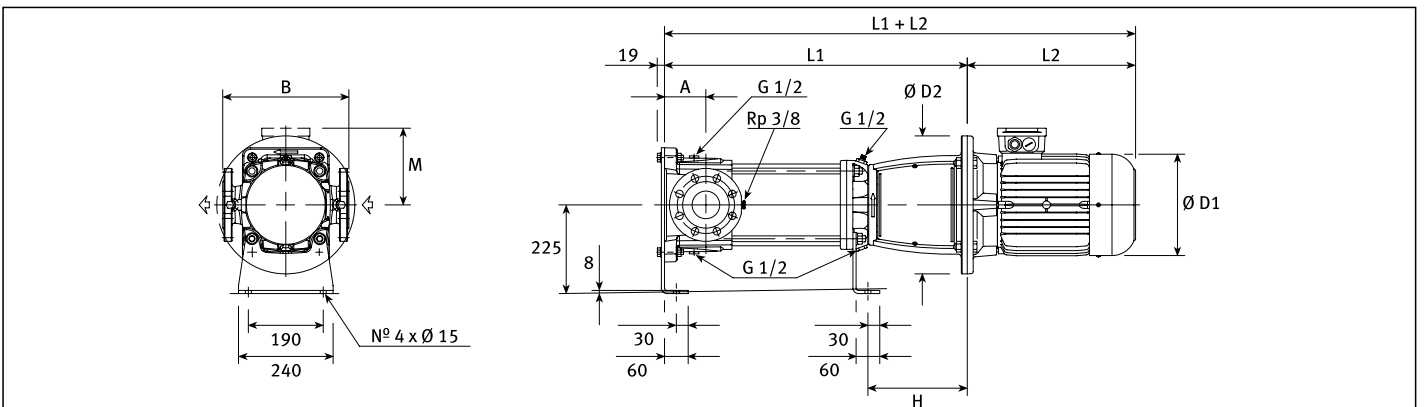
TYPE DE POMPE	DIMENSIONS (mm)	
	A	B
XVM8 F	80	280
XVM16 F	90	300



XVM33, 46, 66, 92, versions F-N (1.1÷11 kW)

TYPE DE POMPE	DIMENSIONS (mm)	
	A	B
XVM33	105	320
XVM46-XVM66-XVM92	140	365

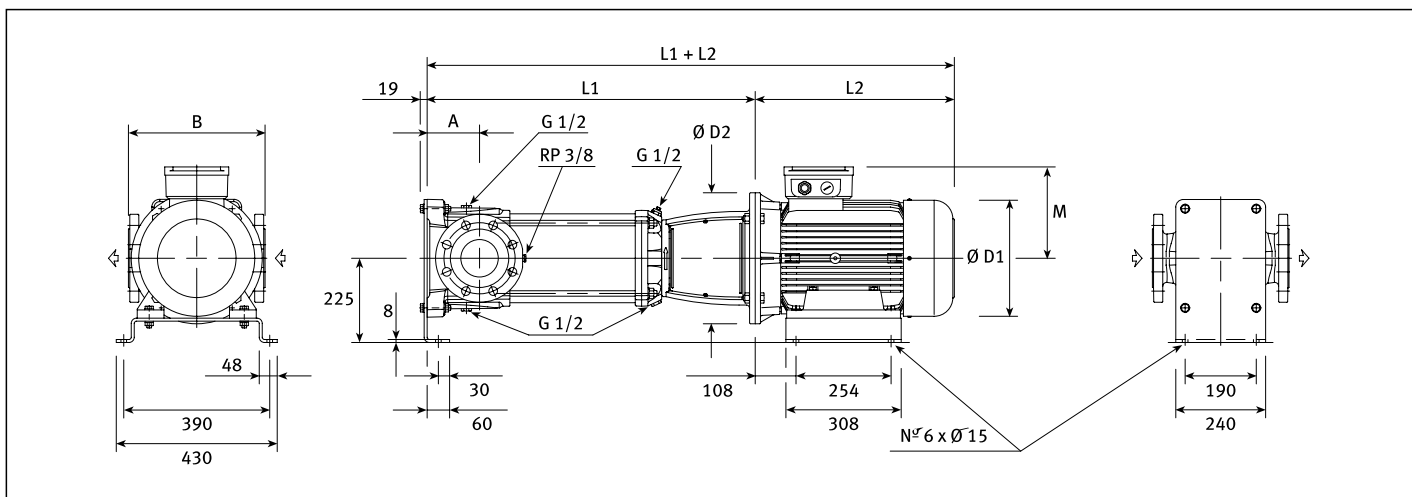
MOTEUR		DIMENSIONS (mm)
kW	TAILLE	H
1.1 ÷ 4	90-100-112	196
5.5 ÷ 7.5	132	216
11	160	251





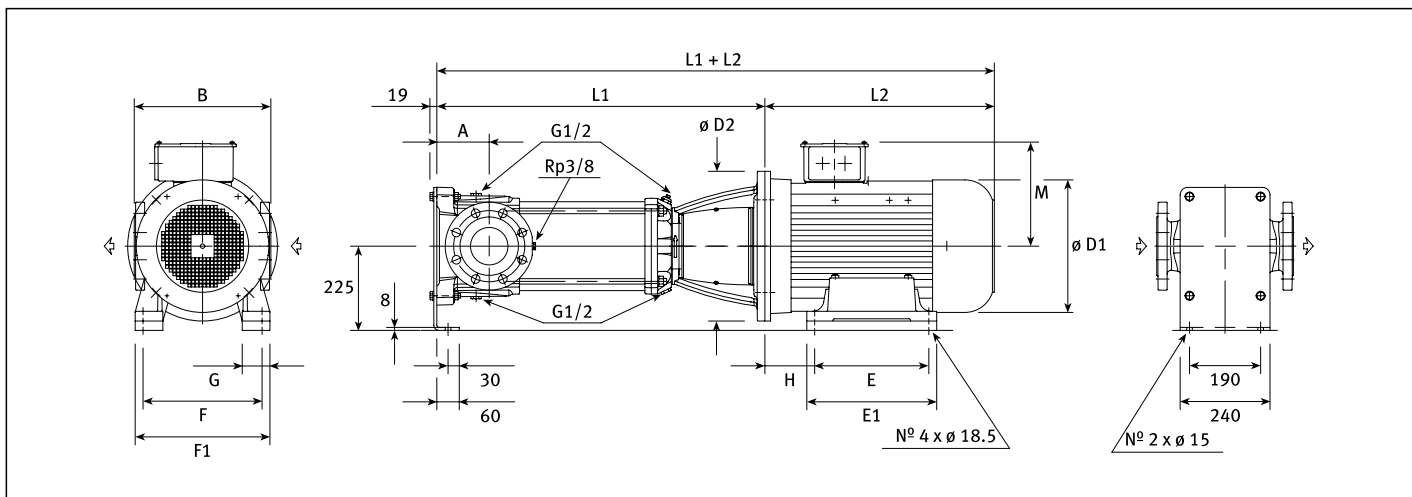
Dimensions versions horizontales et kit accessoires

TYPE DE POMPE	DIMENSIONS (mm)	
	A	B
XVM33	105	320
XVM46-XVM66-XVM92	140	365



XVM33, 46, 66, 92, versions F-N (30÷45 kW)

TYPE DE POMPE	DIMENSIONS (mm)		MOTEUR		DIMENSIONS (mm)
	A	B	kW	TAILLE	H
XVM33	105	320	30 ÷ 37	200	133
XVM46-XVM66-XVM92	140	365	45	225	149



Kit accessoire pour une installation en position horizontale

- sKit support XVM2-4R
- sKit support XVM8R
- sKit support XVM8-16F
- sKit support XVM33
- sKit support XVM46
- sKit support XVM66
- sKit support XVM92

Note: Pour sélectionner le kit support correspondant à votre besoin, contacter votre distributeur.

Premier 100 / 500 / 800

Motopompes centrifuges monocellulaires à amorçage automatique



Premier 100

Premier 500 / 800



AVANTAGES

- > Facilement transportable.
- > Entièrement autonome.
- > Accessoires inclus.
- > Alarme manque d'huile et clapet anti-retour.

APPLICATIONS

Utilisation dans les lieux où l'on ne dispose pas d'alimentation en courant électrique.
Arrosage, alimentation en eau à partir de puits, citernes, piscines...
Surpression, vidange de bassins.

CONCEPTION

- s # O R D R E P O M P E
Aluminium.
- s 4 U R B I N E S
Aluminium.
- s \$ I F F U S E U R S
Noryl chargé en fibre de verre.
- s ! X E M O T E U R
Inox. AISI 420.
- s ' A R N I T M U R C A N I Q U E
Incorporée.



Accessoires livrés avec Premier 100

MOTEUR

Système de démarrage: manuel.
Carburateur : type flotteur.

LIMITE D'UTILISATION

Eaux claires.
Auto-amorçantes jusqu'à 7 mètres.

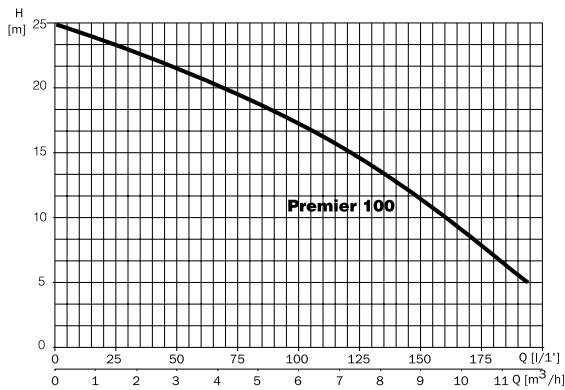
EQUIPEMENTS

- Colliers de serrage.
- Joint caoutchouc.
- Crépine.
- Clé et prise de force.
- Tournevis.
- Brides d'aspiration et de refoulement.

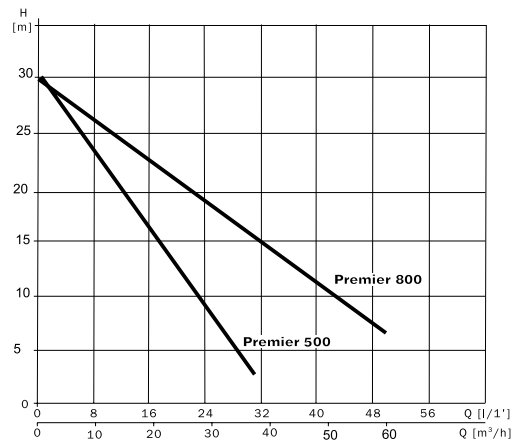


Accessoires livrés avec Premier 500 / 800

Courbes hydrauliques



Premier 100



Premier 500 / 800

Données techniques et tarif

MODÈLE	CODE	PRIX H.T. %	MOTEUR	PUISSANCE MOTEUR (HP)	CYLINDRÉE C.C	VITESSE (TOURS/MIN)	CARBURANT	CARTER D'HUILE (L)	CAPACITÉ RÉSERVOIR (L)	DIAM. ASPIRATION REFOULEMENT (MM)	BRIDES ASPIRATION ET REFOULEMENT	HAUTEUR MAXI.	DÉBIT MAXI. (M³/H)	ASPIRATION MAXI. (M)	DIMENSIONS CARTON (MM)	DBA	POIDS (KG)
Premier 100	MP01105	415	152 F 4 temps	2,5	97,7	3 000	Supes/plomb	0,3	1,3	1 1/4"	40	25	12	7	400 x 270 x 360	95	12
Premier 500	MP01110	509	160IC 4 temps	5,5	196	3 000	Supes/plomb	0,6	3,6	1 1/2"	50	30	36	7	550 x 430 x 390	98	24
Premier 800	MP01115	575	160IC 4 temps	5,5	196	3 000	Supes/plomb	0,6	3,6	3"	80	30	60	7	550 x 430 x 470	100	29



Pompe vide-caves

APPLICATIONS

Relevage d'eaux d'infiltration, vidange de bassins.

CONCEPTION

s # O R I D S P O M P E

Polypropylène.

s 4 U R B I N E

Noryl chargé en fibre de verre.

s ! X E

Protection céramique.

s \$ O U B I T A N C H I T I

Joints en N.B.R.

MOTEUR

Refroidissement par circulation du liquide pompé.

Isolement classe F.

Protection IP 68.

Service continu.

Protection à prévoir par l'utilisateur.

LIMITE D'UTILISATION

Section de passage maximum : 5 mm.

EQUIPEMENTS

- 10 m de câble d'alimentation avec prise moulée.

- Flotteur de niveau incorporé.

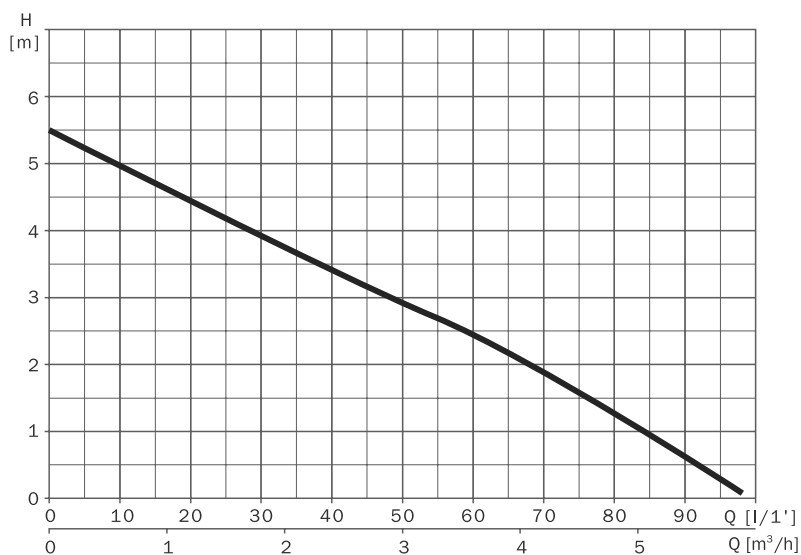


+ AVANTAGES

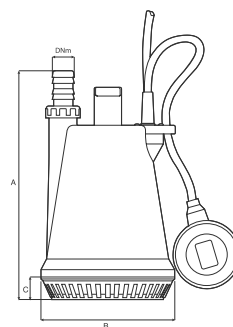
> Automatique.

> Refroidissement par liquide pompé.

Courbe hydraulique



Encombrement



	A	B	C	DNm	Kg
Vigilex 100	272	159	26,5	1"/25	3,8

Données techniques et tarif

TYPE MONOPHASE	CODE	PRIX H.T %	A		P1 (kw)		kw	HP	µF	l/1'	20	30	40	50	60	80
			1~ 230 V	3~ 400 V	1~	3~										
Vigila 100 MCA	PR02210	149	1	-	0,23	-	0,15	0,2	6	H [m]	4,3	3,7	3,4	3	2,5	1,2

Vigila 50 / 200 / 350 / 500

Pompes submersibles de relevage



APPLICATION

Relevage d'eaux de drainage sans solide en suspension.

CONCEPTION

s # O R D S P O M P E

Polypropylène chargé en fibre de verre.

s 4 U R B I N E

Polyamide chargé en fibre de verre.

s ! X E

Inox. AISI 420.

s O I G N I E T R A N S P O R T

Polycarbonate chargé en fibre de verre.

s \$ O U B I T A N C H I T I

3 joints à lèvres.

MOTEUR

Refroidissement par circulation du liquide pompé.

Isolement classe F.

Protection IP 68.

Service continu.

Protection à prévoir par l'utilisateur.

LIMITES D'UTILISATION

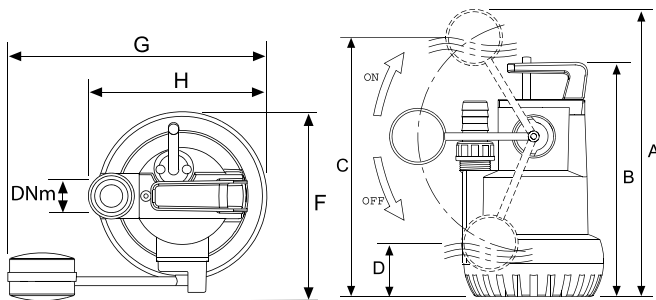
Section de passage maximum : 10 mm.
4 mm pour Vigila 50.

Profondeur maximale d'immersion : 9 m.
Température maximale du liquide : 35°C.

EQUIPEMENTS

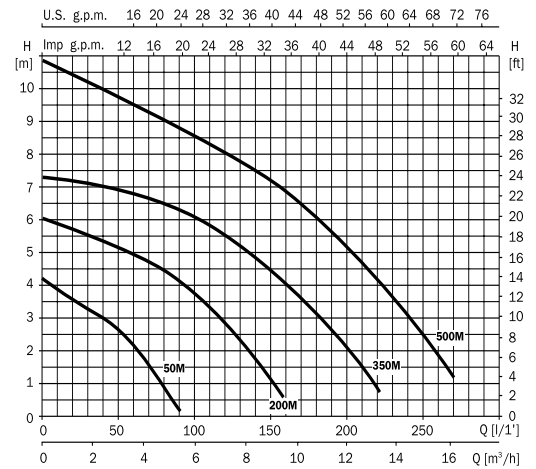
- 10 m de câble d'alimentation avec prise moulée.
- Flotteur de niveau incorporé, amovible et réglable.
- Condensateur incorporé.

Encombrement



	A	B	C	D	F	G	H	DNm	Kg
Vigila 50 M A	345	278	310	40	197,5	279,6	172,6	25	3,5
Vigila 200 M A	392	319,7	353	72	213,5	291	201	30	4,5
Vigila 350 M A	443,5	372	405	124	213,5	291	201	30	6,7
Vigila 500 M A	443,5	372	405	124	213,5	291	201	30	7,1

Courbes hydrauliques



Données techniques et tarif

TYPE MONOPHASÉ	CODE	PRIX H.T %	A		P1 (kw)		kw	HP	µF	l/1'						
			1~ 230 V	3~ 400 V	1~	3~					20	40	80	120	160	200
Vigila 50 M A	PR02810	181	0,6	-	0,14	-	0,15	0,20	2,5	H [m]	1,2	2,4	4,8	7,2	9,6	12
Vigila 200 M A	PR02820	203	1,5	-	0,35	-	0,25	0,33	8		4	3	0,9	-	-	-
Vigila 350 M A	PR02830	262	7,2	-	0,50	-	0,50	0,67	10		6	5	4,5	2,8	-	-
Vigila 500 M A	PR02840	291	3,7	-	0,85	-	0,60	0,80	10		7,3	7,2	6,6	5,5	4	2
											11	10	9	8	7	5



Pompes submersibles de relevage

APPLICATION

Relevage d'eaux usées et chargées, fosses septiques et petites installations d'épuration.

CONCEPTION

s # O R D S P O M P E

Polypropylène chargé en fibre de verre.

s 4 U R B I N E F E T 4 % 8

Polycarbonate chargé en fibre de verre.

s ! X E

Inox. AISI 420.

s O I G N I E R A N S P O R T

Polycarbonate chargé en fibre de verre.

s \$ O U B I T A N C H I T I

3 joints à lèvres.

MOTEUR

Refroidissement par circulation du liquide pompé.

Isolement classe F.

Protection IP 68.

Service continu.

Protection à prévoir par l'utilisateur.

LIMITES D'UTILISATION

Section de passage maximum : 24 mm.

Profondeur maximale d'immersion : 9 m.

Température maximale du liquide :

35°C.

EQUIPEMENTS

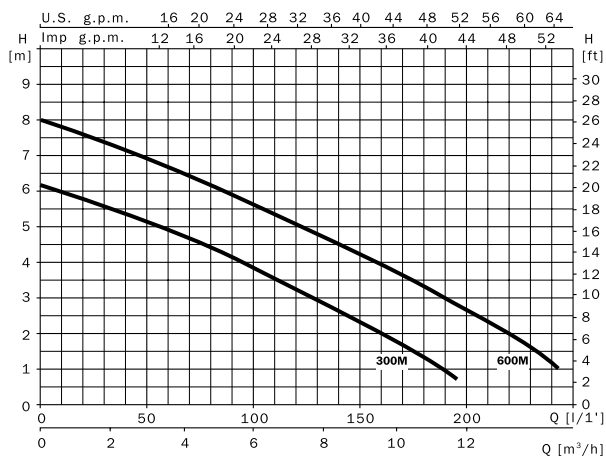
- 10 m de câble d'alimentation avec prise moulée.

- Condensateur incorporé, amovible et réglable.

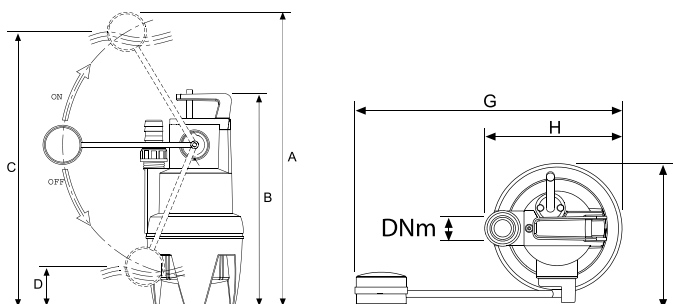
- Flotteur de niveau incorporé.



Courbes hydrauliques



Encombrement



	A	B	C	D	F	G	H	DNm	Kg
Vigilex 300	574	416	535	76	213,5	391	201	30	6,7
Vigilex 600	574	416	535	76	213,5	391	201	30	7,1

Données techniques et tarif

TYPE MONOPHASÉ	CODE	PRIX H.T %	A		P1 (kw)		kw	HP	µF	l/1'	50	75	100	125	150	190
			1~ 230 V	3~ 400 V	1~	3~					m³/h	3	4,5	6	7,5	9
Vigilex 300 M A	PR02910	329	3	-	0,7	-	0,5	0,67	10	H [m]	5,2	4,6	3,8	3,2	2,3	1
Vigilex 600 M A	PR02920	359	3,4	-	0,8	-	0,6	0,8	10		6,9	6,4	5,7	5	4,3	3

Drainex 100

Pompes submersibles de relevage



AVANTAGES

- > Corps de pompe en fonte.
- > Version avec flotteur disponible.

APPLICATIONS

Relevage d'eaux usées et chargées, fosses septiques et petites installations d'épuration.

CONCEPTION

- s # O R D S P O M P E
Fonte avec traitement spécial anticorrosion.
- s 4 U R B I N E F E Z 4 % 8
Laiton.
- s % N V E L O P T E U R
Inox. AISI 304.
- s O I G N I E T R A N S P O R T
Inox. AISI 304.
- s \$ O U B L E R N I M L O C A E N I Q U E
Carbure de silicium et alumine.

MOTEUR

Isolement classe F.
Protection IP 68.

Service continu.
Protection à prévoir par l'utilisateur.

LIMITES D'UTILISATION

Section de passage maximum : 32 mm.
Profondeur maximale d'immersion : 8 m.
Température maximale du liquide : 40°C.

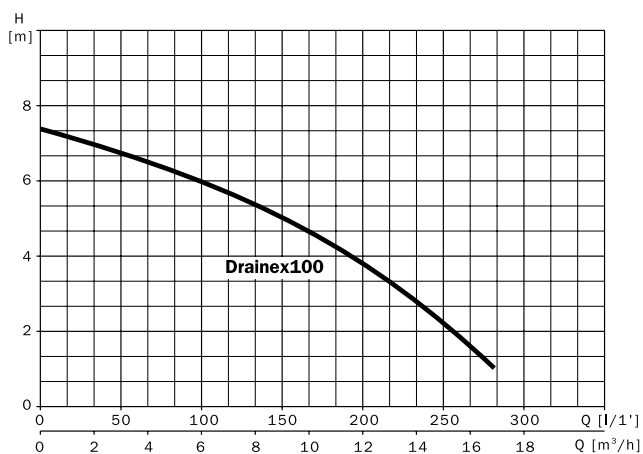
EQUIPEMENT

- 10 m de câble d'alimentation.
- Modèles monophasés livrés avec boîtier condensateur.
- Drainex M A : flotteur de niveau inclus.

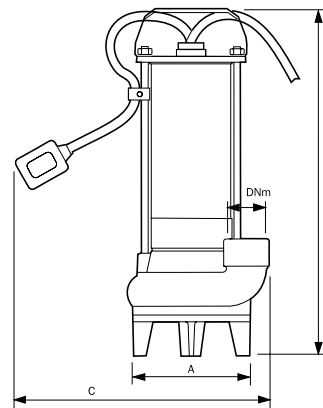
OPTIONS

Corps de pompe en laiton pour des eaux agressives ou récupération d'eau de pluie.

Courbe hydraulique



Encombrement



	A	B	C	DNm	Kg
Drainex 100	138	407	300	1" 1/4	11

Données techniques et tarif

TYPE MONOPHASÉ	CODE	PRIX H.T %	A		P1 (kw)		kw	HP	µF	l/1'	25	50	100	150	200	250
			1~ 230 V	3~ 400 V	1~	3~					m³/h	1,5	3	6	9	12
Drainex 100 M	PRO2001	404	3,4	-	0,75	-	0,75	1	12	H[m]	7	6,7	5,9	5	3,7	2
Drainex 100 M	PRO2000	419														



Pompes submersibles de relevage

APPLICATION

Relevage d'eaux usées et chargées, eaux résiduaires, stations d'épuration, établissements publics...

CONCEPTION

s # O R D S P O M P E

Fonte.

s 4 U R B I N E F 6 E T 4 % 8

Fonte.

s O I E D P O M P A E M O V I B L E

Inox AISI 304.

s \$ O U B I T A N C H I T I

Garniture mécanique en graphite et stéatite.

Joint à lèvres en NBR.

MOTEUR

Isolement classe F.

Protection IP 68.

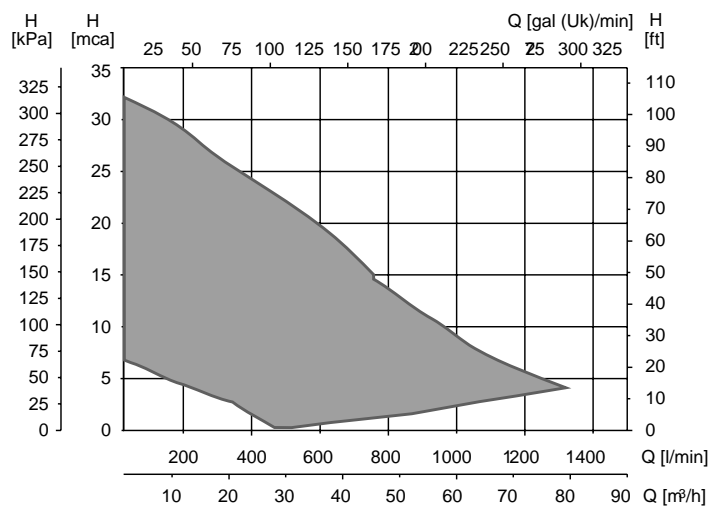
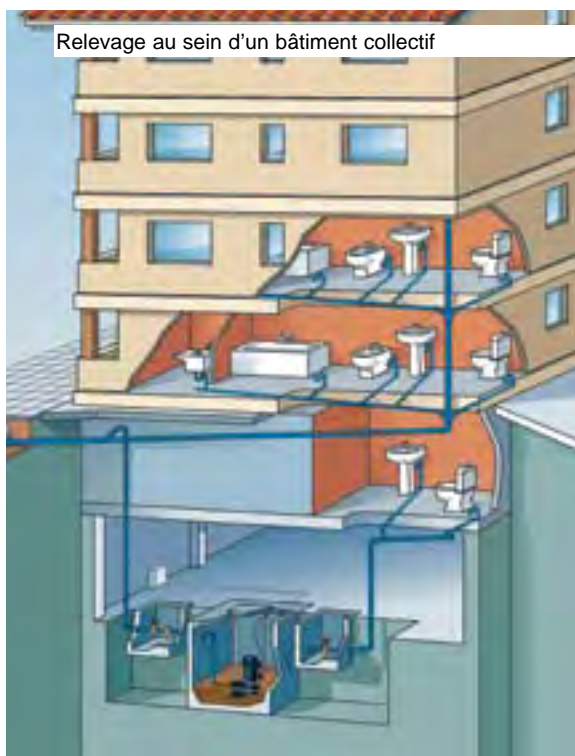
Service continu. Protection à prévoir par l'utilisateur.



AVANTAGES

- > Corps de pompe en fonte.
- > Eaux chargées.
- > Gamme professionnelle polyvalente.

Schémas



Plage de performances

Drainex 200

Pompes submersibles de relevage



Coude de refoulement taraudé



AVANTAGES

- > Corps de pompe en fonte.
- > Version avec flotteur disponible.

APPLICATION

Relevage d'eaux usées et chargées.

CONCEPTION

- # O R D R E P O M P E
Fonte.
- 4 U R B I L E F 6 E 7 4 % 8
Fonte.
- S O I E D E P O M P A E M O V I B L E
Inox AISI 304.
- S \$ O U B I L E A N C H I T I
Garniture mécanique en graphite et stéatite.
- Joint à lèvres en NBR.

MOTEUR

Isolement classe F.
Protection IP 68.
Service continu. Protection à prévoir par l'utilisateur.

LIMITES D'UTILISATION

Section de passage maximum : 45 mm.

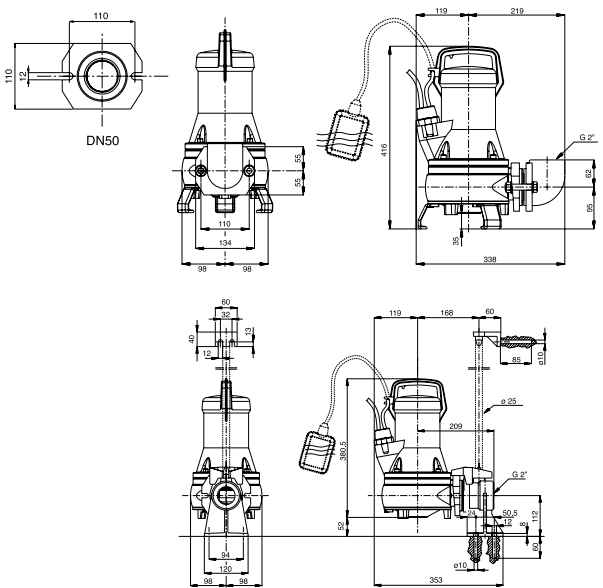
EQUIPEMENTS

- Coude de refoulement taraudé.
- Drainex M A : flotteur de niveau inclus.

OPTION

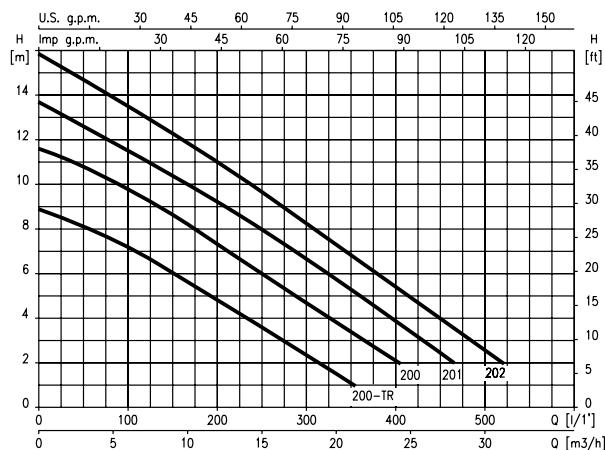
Kit d'installation fixe pour barre de guidage.

Encombrement



	A	B	C	D	E	F	G	H	I	Kg
Drainex 200	415	239,5	383	118,7	2"	110	196	95	12	25
Drainex 201	415	239,5	383	118,7	2"	110	196	95	12	25
Drainex 202	415	239,5	383	118,7	2"	110	196	95	12	25

Courbes hydrauliques



Accessoires



Pied d'assise, pièce d'accouplement rapide, patte de fixation supérieure pour barre de guidage	CODE	PRIX H.T. %
Kit DR1 pour Drainex 200	AR03205	145

Données techniques et tarif

TYPE MONOPHASÉ	code	PRIX H.T. %	TYPE TRIPHASÉ	code	PRIX H.T. %	A		P1 (kw)		kw	HP	µF	kg	l/1'	Q [m³/h]						
						1~ 230 V	3~ 400 V	1~	3~						3	6	9	12	18	24	
Drainex 200 M	PRO2305	704	Drainex 200 T	PRO2315	704	5,2	2,3	1,1	1,1	1,1	1,5	16	25	H [m]	11	10	9	7	5	2	
Drainex 200 M A	PRO2310	728				6,2	2,6	1,4	1,4	1,1	1,5	16	25		15	13	12	11	8	5	
Drainex 201 M	PRO2320	751	Drainex 201 T	PRO2330	683	7,4	2,8	1,6	1,6	1,1	1,5	16	25		15	13	12	11	8	5	
Drainex 201 M A	PRO2325	775																			
Drainex 202 M	PRO2335	992	Drainex 202 T	PRO2345	992																
Drainex 202 M A	PRO2340	1.033																			



Pompes submersibles de relevage

APPLICATION

Relevage d'eaux usées et chargées.

CONCEPTION

- s # O R D S P O M P E
Fonte.
- s 4 U R B I N E F 6 E 7 4 % 8
Fonte.
- s O I E D E P O M P A E M O V I B L E
Inox AISI 304.
- s S O U B I T A N C H I T I
Garniture mécanique en
graphite et stéatite.
Joint à lèvres en NBR.

MOTEUR

Isolément classe F.
Protection IP 68.
Service continu. Protection à
prévoir par l'utilisateur.

LIMITES D'UTILISATION

Section de passage maximum :
60 mm.

EQUIPEMENTS

- Coude de refoulement taraudé.
- Drainex M A : flotteur de niveau
inclus.

OPTION

Kit d'installation fixe pour barre de
guidage.



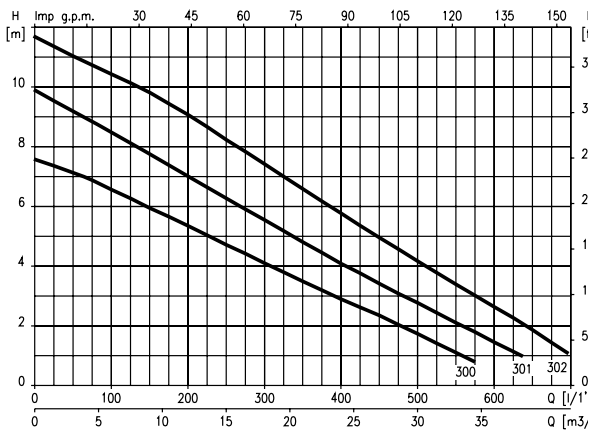
Coude de refoulement taraudé



AVANTAGES

- > Corps de pompe en fonte.
- > Version avec flotteur
disponible.

Courbes hydrauliques



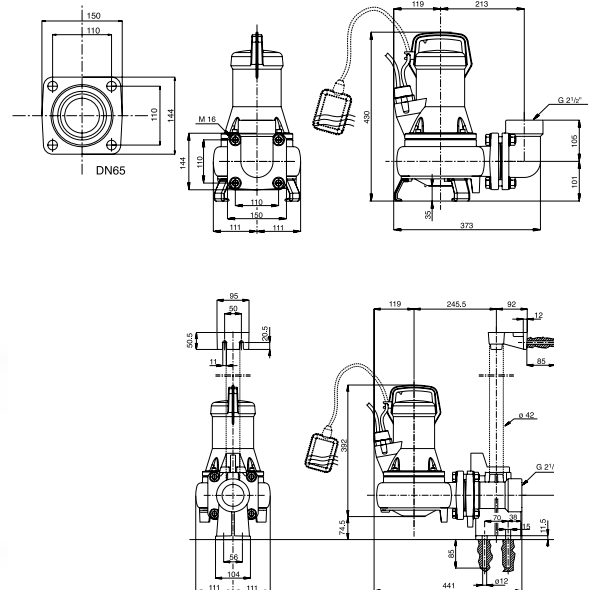
Accessoires

Pied d'assise, pièce d'accouplement rapide, patte de fixation supérieure pour barre de guidage	CODE	PRIX H.T %
Kit DR2 pour Drainex 300	AR03210	221

KIT DR2
Configuration sur pied d'assise (barre de guidage non incluse dans le kit DR2).



Encadrement



	A	B	C	D	E	F	G	H	I	J	Kg
Drainex 300	429	271,5	408	118,7	222	110	150	110	144	2 1/2"	28
Drainex 301	429	271,5	408	118,7	222	110	150	110	144	2 1/2"	28
Drainex 302	429	271,5	408	118,7	222	110	150	110	144	2 1/2"	28

Données techniques et tarif

TYPE MONOPHASÉ	CODE	PRIX H.T %	TYPE TRIPHASÉ	CODE	PRIX H.T %	A		P1 (kw)		kw	HP	µF	kg	l/1'	H [m]					
						1~ 230 V	3~ 400 V	1~	3~						50	100	200	300	400	500
Drainex 300 M	PR02405	976	Drainex 300 T	PR02415	976	5,5	2,4	1,2	1,2	1,1	1,5	16	33	7	7	5	4	3	2	
Drainex 301 M	PR02420	1.033	Drainex 301 T	PR02430	1.033	6,8	2,7	1,5	1,5	1,1	1,5	16	34	9	9	7	6	4	3	
Drainex 302 M	PR02435	1.107	Drainex 302 T	PR02445	1.107	7,8	3	1,8	1,8	1,1	1,5	16	33	11	11	9	7	6	4	

Drainex 400

Pompes submersibles de relevage



AVANTAGES
 > Corps de pompe en fonte.

APPLICATION

Relevage d'eaux usées et chargées.

CONCEPTION

Corps de pompe

Fonte.

Structure

Fonte.

Structure

Inox AISI 304.

Structure

Garniture mécanique en graphite et stéatite.

Joint à lèvres en NBR.

Structure

Sans contact avec l'eau.

MOTEUR

Isolement classe F.

Protection IP 68.

Service continu.

Protection à prévoir par l'utilisateur.

LIMITES D'UTILISATION

Section de passage maximum : 45 mm.

Température maxi. 40 °.

Liquides non corrosif.

Nombre de démarrage maxi. : 15 par heure.

EQUIPEMENTS

-10 mètres de câble en versions standard.

Accessoires

INTERRUPTEUR DE NIVEAU KIT DR6



F10 Interrupteur de niveau version standard



Coude 90° à 2"

KIT DR3



Pied d'assise bride 50



Bride de fixation

Patte de fixation supérieure pour barre de guidage

COFFRETS DE CONTRÔLE



C1F-6

Coffret pour une pompe standard jusqu'à 6 A.

C1F-10

Coffret pour une pompe standard jusqu'à 10 A.

Caractéristiques :

- Tension : triphasée 400 V.
- Fréquence : 50 Hz.
- 1 contacteur.
- Interrupteur, disjoncteur, relai de contrôle.



C2F-6

Coffret pour deux pompes standard jusqu'à 6 A.

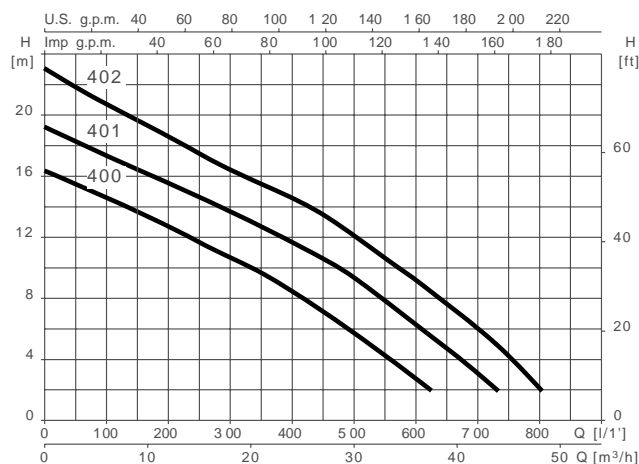
C2F-10

Coffret pour deux pompes standard jusqu'à 10 A.

Caractéristiques :

- Tension : triphasée 400 V.
- Fréquence : 50 Hz.
- 2 contacteurs.
- Interrupteur, disjoncteur, relai de contrôle.

Courbes hydrauliques



TYPE	CODE	PRIX H.T. %
F10 Interrupteur de niveau	AH04105	110
Kit DR3	AR03255	322
Kit DR6	AR03305	589,30
Coffret C1F-6	AE01805	862
Coffret C1F-10	AE01810	876
Coffret C2F-6	AE01855	1.055
Coffret C2F-10	AE01860	1.083



Courbes hydrauliques

Encombrement

VERSION TRANSPORTABLE

Pompe seule

Pompe + kit DR6

Pompe seule

	A	B	C	D	E	F	G	H	I	J	K	L	M	kg
Drainex 400	488	313	130	Ø50	251	134	110	86	75	19	Ø14	86	142	45
Drainex 401	488	313	130	Ø50	251	134	110	86	75	19	Ø14	86	142	45
Drainex 402	488	313	130	Ø50	251	134	110	86	75	19	Ø14	86	142	45

Ø turbine en mm: 115, 125, 136 pour Drainex 400, 401, 402 respectivement.

Pompe + kit DR6

	A	B	C	D	E	F	G	H	I	J	K
Drainex 400	537	408	238	130	124	64	70	110	251	134	110
Drainex 401	537	408	238	130	124	64	70	110	251	134	110
Drainex 402	537	408	238	130	124	64	70	110	251	134	110

VERSION FIXE

	A	B	C	D	E	F	G	H	I	J	K	L	M	N	N bis	O	P	Q	R	S	T	U	V	W	X
Drainex 400	532	363	130	258	62	214	182,5	125	65	105	1"	Ø50	251	116	93	88	40	3	12	251	125	100	120,5	19	561
Drainex 401	532	363	130	258	62	214	182,5	125	65	105	1"	Ø50	251	116	93	88	40	3	12	251	125	100	120,5	19	561
Drainex 402	532	363	130	258	62	214	182,5	125	65	105	1"	Ø50	251	116	93	88	40	3	12	251	125	100	120,5	19	561

Données techniques et tarif

TYPE TRIPHASÉ	CODE	PRIX H.T %	A	P1	kw	HP	kg	I/1'	100	200	400	500	600	700
			3-400 V	3-					m³/h	6	12	24	30	36
Drainex 400 T	PR1501	101.621	4,1	1,9	2,6	3,5	45	H [m]	14,6	12,7	8,3	5,9	2,8	-
Drainex 401 T	PR1502	201.801	4,8	2,45	2,6	3,5	45		17,3	15,5	11,6	9,3	5,2	3
Drainex 402 T	PR1503	301.862	5,6	3,1	2,6	3,5	45		20,7	18,6	13,7	12	9,3	5

Drainex 500

Pompes submersibles de relevage



AVANTAGES

> Corps de pompe en fonte.

APPLICATION

Relevage des eaux chargées et sales, fonctionne pour les fosses septiques, stations d'épuration et logements collectifs.

La version ATEX, pompes anti-déflagrantes est spécialement conçue pour les environnements à risque explosif (classification ATEXUU2G-Eex d II B T4).

CONCEPTION

Corps de pompe

Fonte.

Structure

Fonte.

Boîtier de protection

Inox AISI 304.

Joint

Garniture mécanique en graphite et stéatite.

Joint à lèvres en NBR.

Version ATEX

Sans contact avec l'eau.

MOTEUR

Isolement classe F.

Protection IP 68.

Service continu. Protection à prévoir par l'utilisateur.

LIMITES D'UTILISATION

Section de passage maximum : 45 mm.

Température maxi. : 40°.

Liquides non corrosifs.

Nombre de démarrages maxi. : 15 par heure.

EQUIPEMENTS

- 10 mètres de câble en versions standard.

Accessoires

INTERRUPTEUR DE NIVEAU KIT DR6



F10
Interrupteur de niveau version standard



Coude 90° à 2"

KIT DR3



Pied d'assise bride 50



Bride de fixation

Patte de fixation supérieure pour barre de guidage

COFFRETS DE CONTRÔLE

C1F-6

Coffret pour une pompe standard jusqu'à 6 A.

C1F-10

Coffret pour une pompe standard jusqu'à 10 A.

Caractéristiques :

- Tension : triphasée 400 V.
- Fréquence : 50 Hz.
- 1 contacteur
- Interrupteur, disjoncteur, relai de contrôle.



C2F-6

Coffret pour deux pompes standard jusqu'à 6 A.

C2F-10

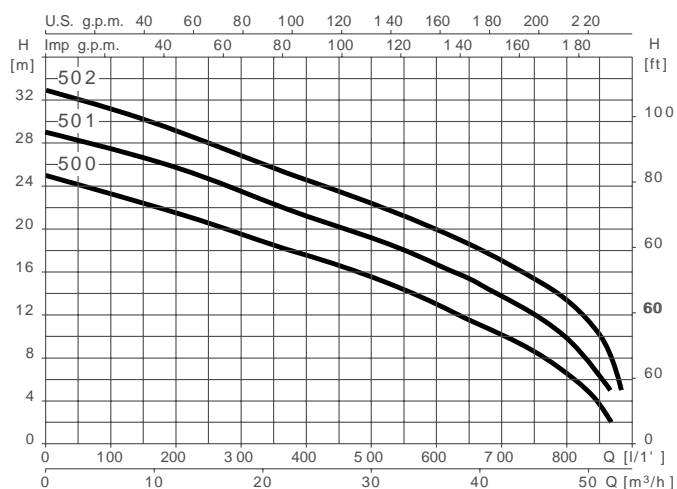
Coffret pour deux pompes standard jusqu'à 10 A.

Caractéristiques :

- Tension : triphasée 400 V.
- Fréquence : 50 Hz.
- 2 contacteurs.
- Interrupteur, disjoncteur, relai de contrôle.



Courbes hydrauliques



TYPE	CODE	PRIX H.T. %
F10 Interrupteur de niveau	AH04105	110
Kit DR3	AR03255	322
Kit DR6	AR03305	589,30
Coffret C1F-6	AE01805	862
Coffret C1F-10	AE01810	876
Coffret C2F-6	AE01855	1.055
Coffret C2F-10	AE01860	1.083



Courbes hydrauliques

Encombrement

VERSION TRANSPORTABLE

Pompe seule

Pompe seule

	A	B	C	D	E	F	G	H	I	J	K	L	M	kg
Drainex 500	526	317	139	Ø50	256	134	110	85	80	18	Ø14	88	140	55
Drainex 501	526	317	139	Ø50	256	134	110	85	80	18	Ø14	88	140	55
Drainex 502	526	317	139	Ø50	256	134	110	85	80	18	Ø14	88	140	55

Ø turbine en mm: 140, 150, 160 pour Drainex 500, 501, 502 respectivement.

Pompe + kit DR6

Pompe + kit DR6

	A	B	C	D	E	F	G	H	I	J	K
Drainex 500	575	412	234	139	129	64	70	110	256	134	110
Drainex 501	575	412	234	139	129	64	70	110	256	134	110
Drainex 502	575	412	234	139	129	64	70	110	256	134	110

VERSION FIXE

	A	B	C	D	E	F	G	H	I	J	K	L	M	N	N bis	O	P	Q	R	S	T	U	V	W	X
Drainex 500	566	360	139	255	62	215	182,5	125	61	105	1°	Ø50	256	116	93	88	40	13	12	256	131	100	120	19	566,5
Drainex 501	566	360	139	255	62	215	182,5	125	61	105	1°	Ø50	256	116	93	88	40	13	12	256	131	100	120	19	566,5
Drainex 502	566	360	139	255	62	215	182,5	125	61	105	1°	Ø50	256	116	93	88	40	13	12	256	131	100	120	19	566,5

Données techniques et tarif

TYPE TRIPHASÉ	CODE	PRIX H.T %	A	P1	kw	HP	kg	H [m]						
			3-400 V	3~				100	300	400	500	600	750	
Drainex 500 T	PR1521	101.814	7,2	4,2	3,7	5	55	H [m]	23,2	19,7	17,6	15,6	13	8,5
Drainex 501 T	PR1522	201.879	8,3	5	3,7	5	55		24,4	23,5	21,2	19,1	16,8	12
Drainex 502 T	PR1523	301.991	8,7	5,3	3,7	5	55		30,1	26,8	24,5	22,2	20	15,4

Drainex 600

Pompes submersibles de relevage



AVANTAGES

> Corps de pompe en fonte.

APPLICATION

Relevage des eaux chargées et sales, fonctionne pour les fosses septiques, stations d'épuration et logements collectifs.

CONCEPTION

- s # O R D R E P O M P E
Fonte.
- s 4 U R B I N E F 6 E 7 4 8
Fonte.
- s O I E D E P O M P A M O V I B L E
Inox AISI 304.
- s \$ O U B I T A N C H I T I
Garniture mécanique en graphite et stéatite.
- Joint à lèvres en NBR.
- s ! X E M O T E U R
Sans contact avec l'eau.

MOTEUR

Isolement classe F.
Protection IP 68.
Service continu. Protection à prévoir par l'utilisateur.

LIMITES D'UTILISATION

Section de passage maximum : 45 mm.
Température maxi. 40 °.
Liquides non corrosif.
Nombre de démarrage maxi. : 15 par heure.

EQUIPEMENTS

- 10 mètres de câble en versions standard.

Accessoires

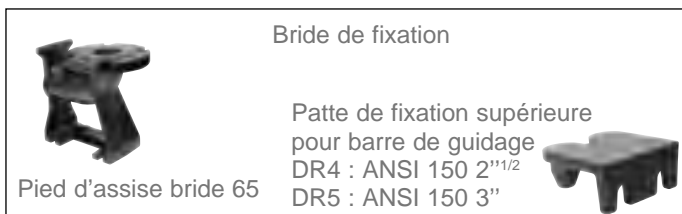
INTERRUPTEUR DE NIVEAU KIT DR7



F10
Interrupteur de niveau version standard

Coude 90° à 2" 1/2

KIT DR4 ET DR5



Bride de fixation

Patte de fixation supérieure pour barre de guidage
DR4 : ANSI 150 2" 1/2
DR5 : ANSI 150 3"

Pied d'assise bride 65

COFFRETS DE CONTRÔLE



C1F-6
Coffret pour une pompe standard jusqu'à 6 A.

C1F-10
Coffret pour une pompe standard jusqu'à 10 A.

Caractéristiques :

- Tension : triphasée 400 V.
- Fréquence : 50 Hz.
- 1 contacteur
- Interrupteur, disjoncteur, relai de contrôle.

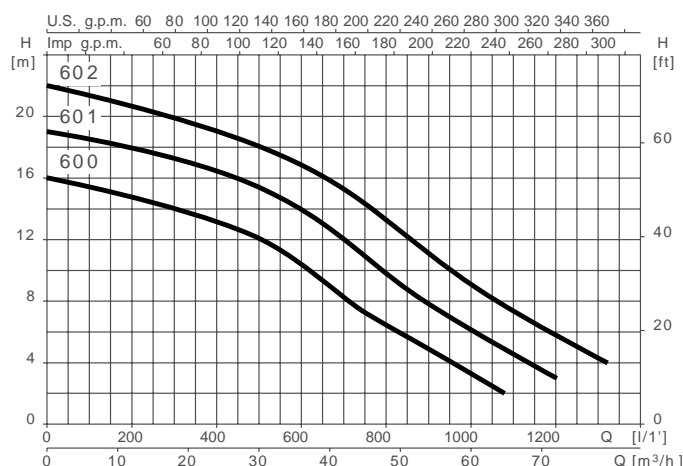
C2F-6
Coffret pour deux pompes standard jusqu'à 6 A.

C2F-10
Coffret pour deux pompes standard jusqu'à 10 A.

Caractéristiques :

- Tension : triphasée 400 V.
- Fréquence : 50 Hz.
- 2 contacteurs.
- Interrupteur, disjoncteur, relai de contrôle.

Courbes hydrauliques



TYPE	CODE	PRIX H.T. %
F10 Interrupteur de niveau	AE04105	110
Kit DR4	AR03260	389
Kit DR5	AR03265	398
Kit DR7	AR03310	122
Coffret C1F-6	AE01805	862
Coffret C1F-10	AE01810	876
Coffret C2F-6	AE01855	1.055
Coffret C2F-10	AE01860	1.083

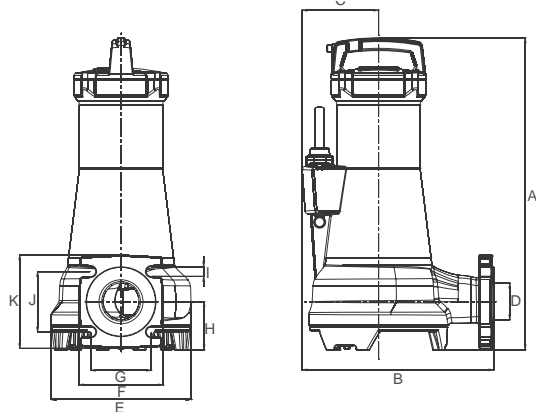


Courbes hydrauliques

Encombrement

VERSION TRANSPORTABLE

Pompe seule

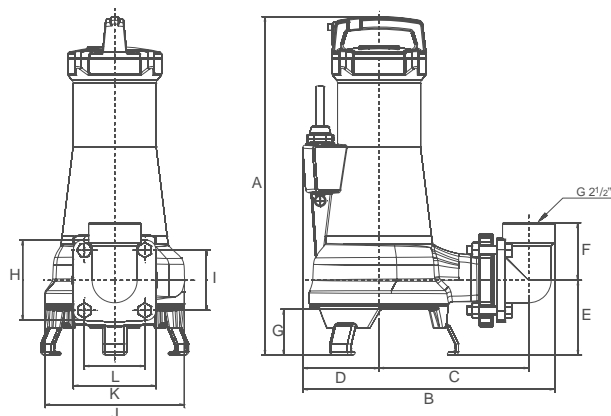


Pompe seule

	A	B	C	D	E	F	G	H	I	J	K	kg
Drainex 600	567	348	139	Ø65	254	154	110	87	18	10	170	60
Drainex 601	567	348	139	Ø65	254	154	110	87	18	10	170	60
Drainex 602	567	348	139	Ø65	254	154	110	87	18	10	170	60

Ø turbine en mm: 125, 135, 145 pour Drainex 600, 601, 602 respectivement.

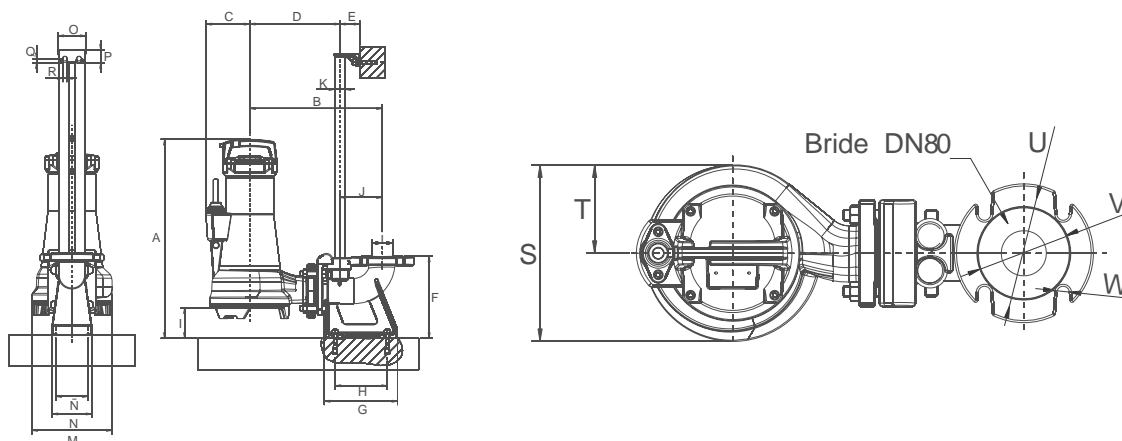
Pompe + kit DR6



Pompe + kit DR6

	A	B	C	D	E	F	G	H	I	J	K	L
Drainex 600	616	458	272	139	136	105	83	144	110	254	150	110
Drainex 601	616	458	272	139	136	105	83	144	110	254	150	110
Drainex 602	616	458	272	139	136	105	83	144	110	254	150	110

VERSION FIXE



	A	B	C	D	E	F	G	H	I	J	K	L	M	N	Nbis	O	P	Q	R	S	T	U	V	W	X	Y	Z
Drainex 600	630	419	319	285	62	260	231	165	97	134	1"	Ø65	254	125	102	88	40	13	12	254	127	Ø60	Ø133	Ø18	Ø140	Ø120	Ø21
Drainex 601	630	419	319	285	62	260	231	165	97	134	1"	Ø65	254	125	102	88	40	13	12	254	127	Ø60	Ø133	Ø18	Ø140	Ø120	Ø21
Drainex 602	630	419	319	285	62	260	231	165	97	134	1"	Ø65	254	125	102	88	40	13	12	254	127	Ø60	Ø133	Ø18	Ø140	Ø120	Ø21

Données techniques et tarif

TYPE TRIPHASÉ	CODE	PRIX H.T %	A	P1	kw	HP	kg	l/1'	200	400	600	800	1000	1200
			3-400 V	3-					m³/h	12	24	36	48	60
Drainex 600 T	PR1541	101.855	5,7	3	3,7	5	60	H [m]	14,8	13,3	10,3	6,3	3,4	-
Drainex 601 T	PR1542	101.919	6,8	3,9	3,7	5	60		18	16,3	14	9,8	9	3,1
Drainex 602 T	PR1543	102.036	8,1	4,8	3,7	5	60		21	19	16,8	13,3	9	4,3

Pompes submersibles dilacératrices



AVANTAGES
> Roue dilacératrice.

APPLICATION

Relevage d'eaux usées et chargées

CONCEPTION

s # O R D S P O M P E

Inox AISI 304

s 4 U R B I N E S

Polypropylène chargé en fibre de verre

s ! X E M O T E U R

Inox AISI 420

s 0 I G N I E T R A N S P O R T

Polycarbonate chargé en fibre de verre

s ' A R N I T M J R C A N I Q U E

Oxyde d'alumine
et carbure de silicium
Joints en NBR

MOTEUR

Isolement classe F

Protection IP 68

Service continu

Protection à prévoir par l'utilisateur

LIMITES D'UTILISATION

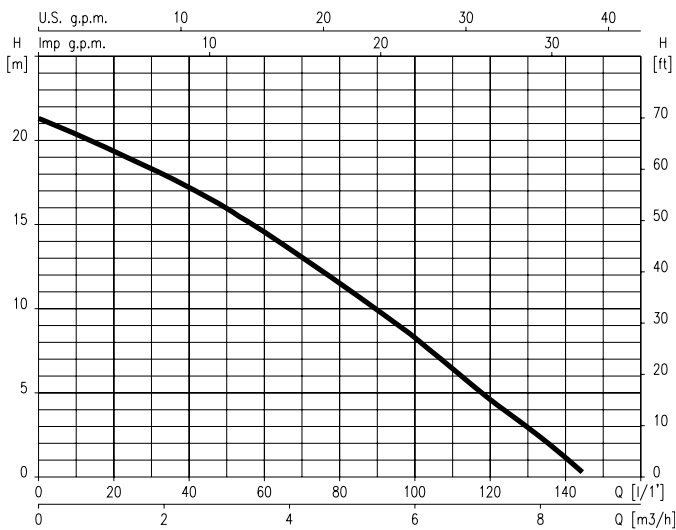
Profondeur maxi d'immersion : 21 mètres

Température maximale du liquide : 35°

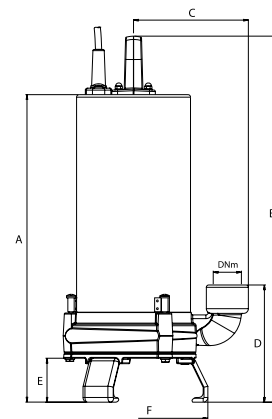
EQUIPEMENT

- 10 mètres de câble d'alimentation avec prise normalisée Vigicor M A : flotteur de niveau inclus.

Courbe hydraulique



Encombrement



	A	B	C	D	E	F	DNm	kg
Vigicor	395,5	471	147,5	150,7	56,5	191	170	60

Données techniques et tarif

TYPE MONOPHASÉ	CODE	PRIX H.T %	TYPE MONOPHASÉ (avec flotteur)	CODE	PRIX H.T %	A		P1 (kw)		kw	HP	µF	l/1'	20	40	60	80	100	120
						1~ 230 V	3~ 400 V	1~	3~										
Vigicor 150 M	PRO2255	542	Vigicor 150 M A	PRO2260	571	5,4	-	1,2	-	0,9	1,2	16	19,2	17,1	14,5	11,5	8,2	4,8	4,8



Pompes submersibles dilacératrices

APPLICATION

Relevage d'eaux usées et chargées.

CONCEPTION

s # O R D R P O M P E

Fonte.

s 4 U R B I N E

Fonte.

s 3 Y S T È M E A C I R A T E U R

Acier F-520.

s 0 I E D E P O M P A E M O V I B L E

Inox AISI 420.

s \$ O U B I T A N C H I T I

Garniture mécanique en graphite et stéatite.

Joint à lèvres en NBR.

MOTEUR

Isolement classe F.

Protection IP 68.

Service continu.

Protection à prévoir par l'utilisateur.

EQUIPEMENTS

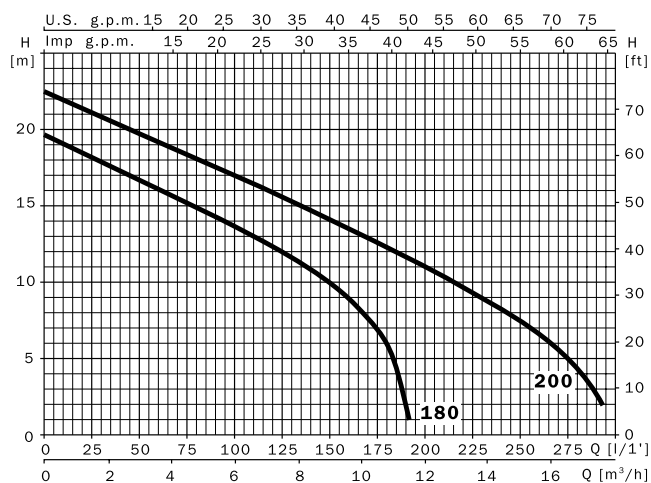
- Coude de refoulement taraudé.
- Modèles monophasés livrés avec boîtier double condensateur.
- Draincor M A : flotteur de niveau inclus.

OPTION

Kit d'installation fixe pour barre de guidage.



Courbes hydrauliques



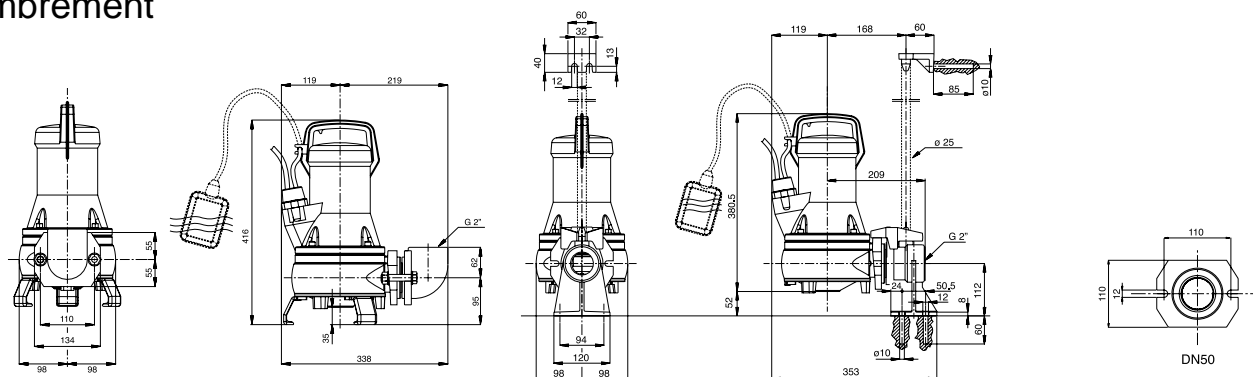
Accessoires

KIT DR1



Pied d'assise, pièce d'accouplement rapide, patte de fixation supérieure pour barre de guidage	CODE	PRIX H.T %
Kit DR1 pour Draincor	AR03205	145

Encombrement



Données techniques et tarif

TYPE MONOPHASÉ	code	PRIX H.T %	TYPE TRIPHASÉ	code	PRIX H.T %	A		P1 (kw)		kw	HP	µF	I/1'						
						1~ 230 V	3~ 400 V	1~	3~					25	50	100	150	175	200
Draincor 180 M	PR02520	1.262				7,8	-	1,7	-	1,1	1,5	16	1,5	3	6	9	10,5	12	
Draincor 180 M	APR02525	1.304											18	17	14	10	7	-	
			Draincor 200 T	PR02515	1.262	-	3	-	1,8	1,25	1,7	-	21	20	17	14	13	11	

Évacuation des effluents domestiques



Clean G



Clean WG - WGS

AVANTAGES

- > Simplicité de montage.
- > Facilité d'accès pour l'entretien de la pompe sans contact avec le liquide.
- > 3 branchements possibles.
- > Ventilation sans odeur.

APPLICATIONS

Évacuation d'eaux fécales et grises pour installations domestiques, salles de bain, toilettes, buanderies, cuisines ou autres endroits où l'évacuation est difficile.

CONCEPTION

Matières plastiques compatibles avec l'utilisation d'eaux fécales.

sTurbines

Acier inoxydable renforcé.

MOTEUR

Condensateur incorporé.

Protection à prévoir par l'utilisateur.

ÉQUIPEMENTS

- Pompe broyeuse automatisée par un capteur de niveau.
- Connexion directe à l'inodore : DN 100.
- Diamètre d'entrées d'eaux grises : 3 branchements Dn 40 ou Dn 32.
- Branchement pour WC : soufflet caoutchouc normes EN 33 et EN 37.

- Tuyau d'impulsion droit pour sorties Dn 25 ou DN 32 – orientable.
- Clapet anti-retour sur le tuyau de sortie du réservoir.
- Filtre à charbon.
- Sortie de ventilation avec filtre et soupape de sûreté.
- Conforme à la norme 12050 – 3. (Dimensions : 502 x 170 x 265 mm)

DÉTAILS DES MODÈLES

CLEAN G : dispositif d'évacuation.

CLEAN WG : dispositif d'évacuation pour eaux fécales avec 3 entrées pour eaux grises, connexion directe à l'inodore.

CLEAN WGS : dispositif d'évacuation CLEAN WG, avec alarme de déversoir.

Schémas

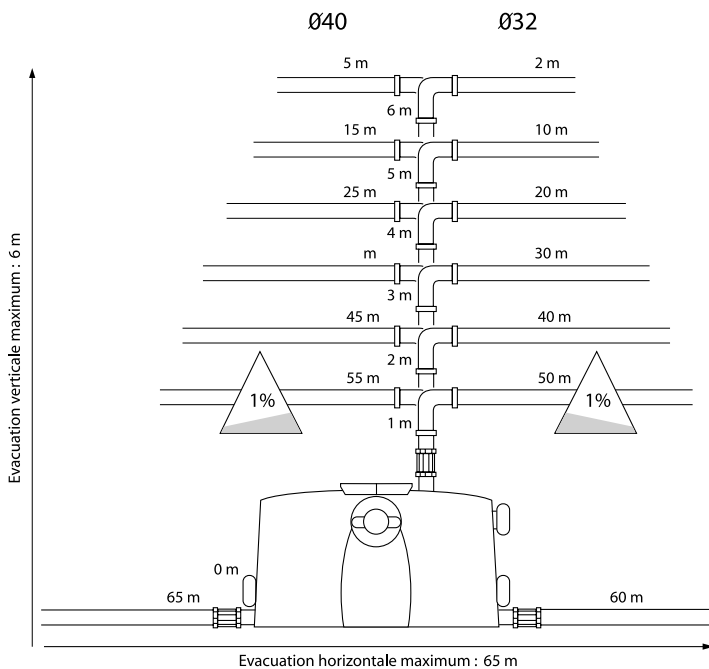


Schéma des équivalences hauteur / longueur



Illustration d'une installation Clean G



Illustration d'une installation Clean WG - WGS



Entretien



1- Dévisser la partie amovible de la couverture (seulement 2 vis).



2- Retirer la couverture.



3- Tirer la poignée située sous la pompe et fermer les connexions entre la partie fixe (où est situé le liquide à traiter) et la pompe dilacératrice. Ceci évite que le liquide vienne se loger dans la pompe.



4- Déconnecter les branchements.

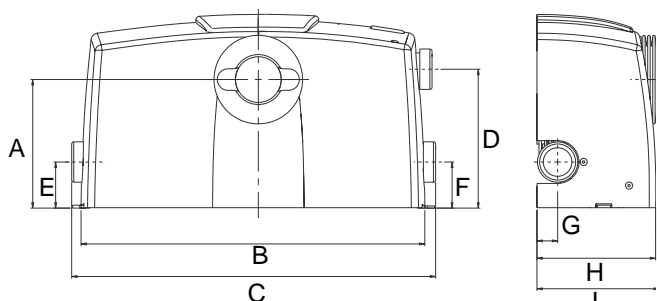


5- Dévisser la pompe dilacératrice de l'ensemble fixe (seulement 3 vis).



6- Sortir la pompe dilacératrice sans toucher les eaux fécales.

Encombrement



	A	B	C	D	E	F	G	H	I	kg
Clean - G / WG / WGS	180	481	510	194	65	65	29	165	171	8

Données techniques et tarif

TYPE MONOPHASÉ	CODE	PRIX H.T %	A		P1 (kw)		kw	HP	µF	l/1'	15	32	50	61	73	83
			1~ 230 V	3~ 400 V	1~	3~					m³/h	0,9	1,9	3	3,7	4,4
Clean G	FR05005	556	2,0	-	0,42	-	0,37	0,5	12	H [m]	9	8	7	6	5	4
Clean WG	FR05010	569	2,0	-	0,42	-	0,37	0,5	12		9	8	7	6	5	4
Clean WGS	FR05015	620	2,0	-	0,42	-	0,37	0,5	12		9	8	7	6	5	4

Drainbox 300 FL

Stations de relevage d'eaux usées domestiques



AVANTAGES

- > Possibilité de raccorder 2 cuves, 1 seul stockage.
- > 300 litres.
- > Coffret avec alarme sonore.

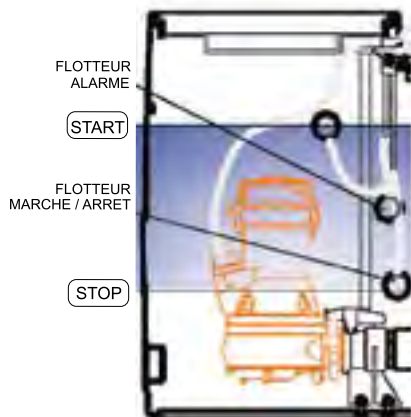
APPLICATIONS

Relevage de toutes les eaux usées domestiques, des eaux vannes et des eaux pluviales.

COMPOSITION

- Cuve étanche en polyéthylène résistant aux agents corrosifs et aux U.V.
- Couvercle à visser.
- Orifices d'entrée, de refoulement et de ventilation.
- Tuyauterie en PVC.
- Coffret de démarrage.
- 1 flotteur de niveau marche / arrêt.
- 1 flotteur d'alarme.
- 1 pompe.

Principaux composants

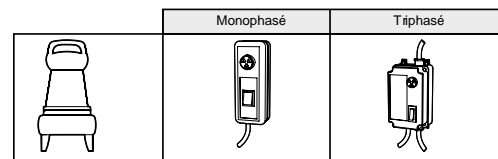


COFFRET MODÈLE MONOPHASÉ : TP1

Ce coffret comprend une fiche électrique, dispose d'un signal d'alarme lumineux et acoustique et d'un sélecteur pour choisir le mode de fonctionnement, manuel ou automatique.

COFFRET MODÈLE TRIPHASÉ : TP2

Ce boîtier comprend une alarme lumineuse et acoustique un sélecteur pour choisir le mode de fonctionnement, manuel, automatique ou arrêt et un relai thermique de protection.



Toutes les stations sont équipées de série de deux flotteurs de niveau.

L'un pour le démarrage et l'arrêt des pompes, l'autre pour le signal d'alarme.

Accessoires

RÉHAUSSE

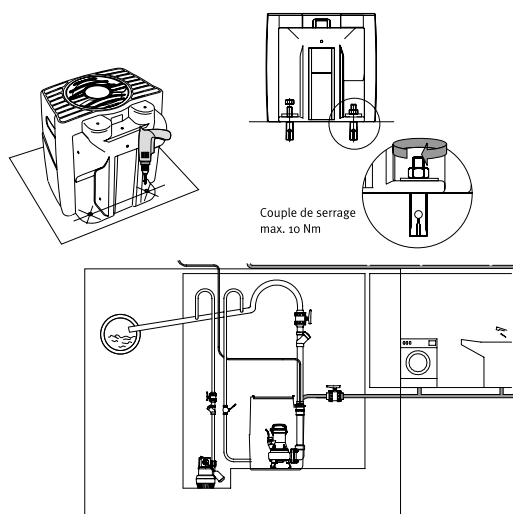


DÉSIGNATION	CODE	PRIX H.T %
Réhausse - Prolongateur	AR10005	220
Clapet à boule DN50 fonte	AH09000	206
Clapet à boule DN50 PVC	AH09001	180
Vanne de passage VC 2"	AH03004	59,30

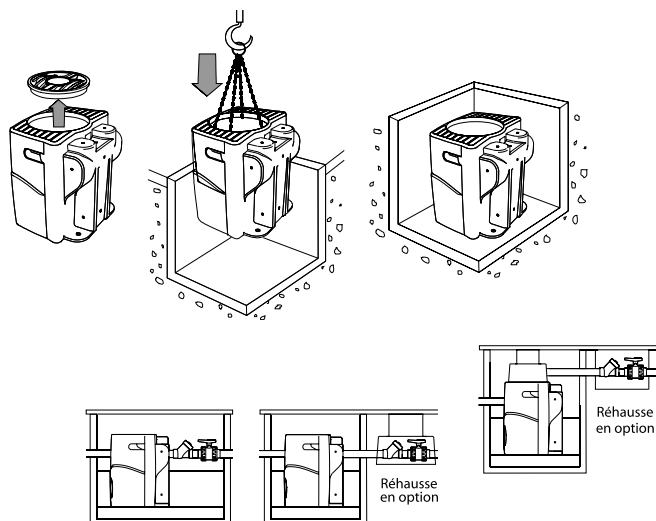


Installations

Installation hors-sol

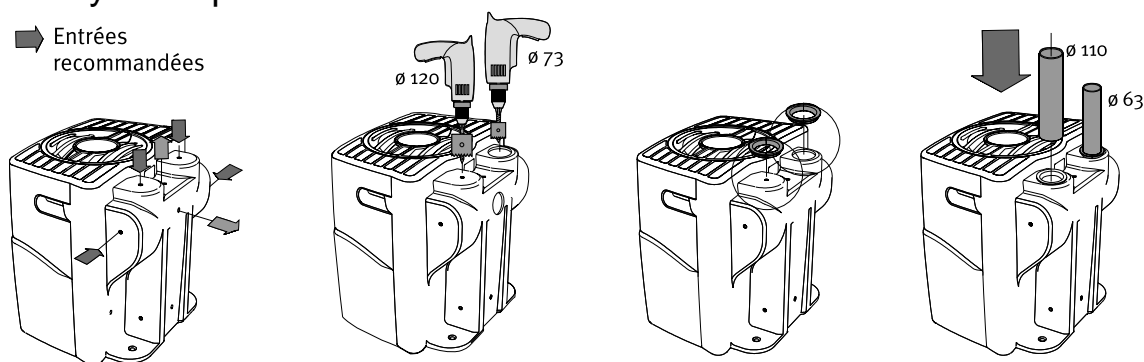


Installation enterrée



Connexion hydraulique

➔ Entrées recommandées



Données techniques et tarif

TYPE MONOPHASÉ	CODE	PRIX H.T %	Coffret électrique Monophasé	Type de pompes	A	P1 kw	Kw	Débit m ³ /h max	Hauteur max.	Nombre de pompe	Section de passage	Ø en mm		Ø Réf. mm
					1~	1~						Ventilation	entrée	
Drainbox 300 800 MA TP	FR10005	1.086		Vigilex 600 M A	3,4	0,8	0,6	15	8,5	1	24 mm	63	110	1"1/4
Drainbox 300 1200 M D TP FL	FR10115	1.657	TP1	VIGICOR 150 M	5,4	1,2	0,9	8,5	22	1	Dilacératrice	63	110	1"1/4
Drainbox 300 1400 M TP KE FL	FR10120	2.093	TP1	Drainex 201 M	6,2	1,4	1,1	28	14	1	45 mm	63	110	2"
Drainbox 300 1600 M D TP KE FL	FR10130	2.664	TP1	Draincor 180 M	7,8	1,7	1,1	12	20	1	Dilacératrice	63	110	2"

TYPE TRIPHASÉ	CODE	PRIX H.T %	Coffret électrique Triphasé	Type de pompes	A	P1 kw	Kw	Débit m ³ /h max	Hauteur max.	Nombre de pompe	Section de passage	Ø en mm		Ø Réf. mm
					3~	3~						Ventilation	entrée	
Drainbox 300 1400 TP KE FL	FR10125	2.289	TP2	Drainex 201	2,6	1,4	1,1	28	14	1	45 mm	63	110	2"
Drainbox 300 1800 D TP KE FL	FR10135	2.940	TP2	Draincor 200	3	1,8	1,25	18	23	1	Dilacératrice	63	110	2"

Légende :
M : monophasé.

A : flotteur de niveau intégré à la pompe.

TP : refoulement vertical.
D : dilacératrice.

KE : pompe sur pied d'assise.
FL : flotteurs de niveau intégré à la cuve.

Drainbox 600 FL

Stations de relevage d'eaux usées domestiques



AVANTAGES

- > 600 litres.
- > Coffret multifonctions.

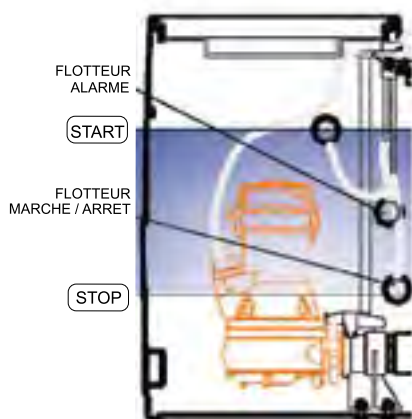
APPLICATIONS

Relevage de toutes les eaux usées domestiques, des eaux vannes et des eaux pluviales.

COMPOSITION

- Cuve étanche en polyéthylène résistant aux agents corrosifs et aux U.V.
- Couvercle à visser.
- Orifices d'entrée, de refoulement et de ventilation.
- Tuyauterie en PVC.
- Coffret de démarrage.
- 1 flotteur de niveau marche/arrêt.
- 1 flotteur d'alarme.
- 2 pompes.

Principaux composants



COFFRET MODÈLE MONOPHASÉ ET TRIPHASÉ : TOP

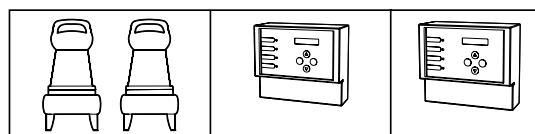
Tous les branchements sont réalisés d'origine, il suffit de brancher le câble d'alimentation.

Le coffret comprend toutes les protections pour protéger les pompes installées, ainsi qu'un écran LCD pour faciliter la communication avec l'utilisateur. Le fonctionnement est très simple.

Le coffret est également équipé des Leds qui indiquent :

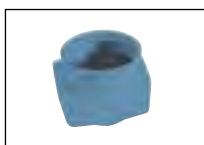
- s L P A O M F E N F O N C T I O N N E M E N T
- s L E N C L E N D E L E M A R C H E
- s L M A I C E S D I T E I F F E C T I V E R I S D E L A P O M P E

Chaque station est équipée de série de deux flotteurs de niveau.
L'un pour le démarrage et l'arrêt des pompes, l'autre pour le signal d'alarme.



Accessoires

RÉHAUSSE

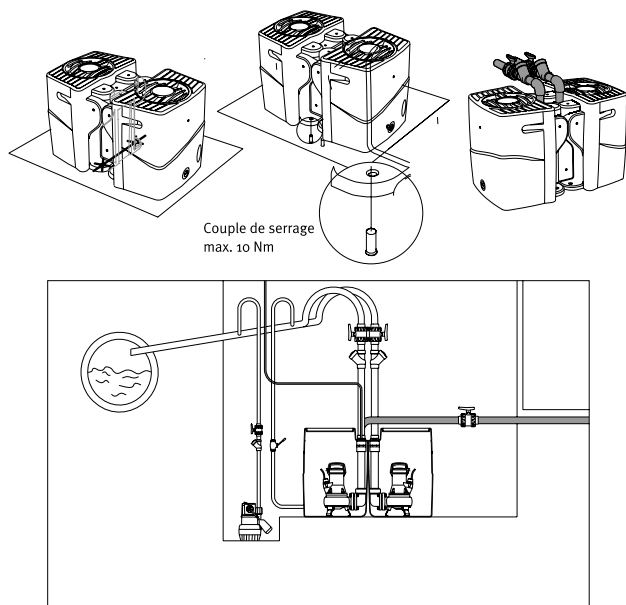


DÉSIGNATION	CODE	PRIX H.T %
Réhausse - Prolongateur	AR10005	220
Clapet à boule DN50 fonte	AH09000	206
Clapet à boule DN50 PVC	AH09001	180
Vanne de passage VC 2»	AH03004	59,30
Flotteur IN 15/10 (livré avec 10 m de câble)	AH04001	36,20

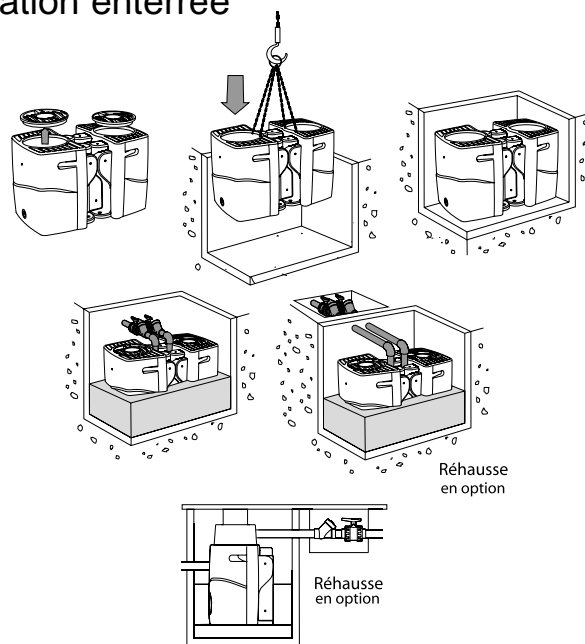


Installations

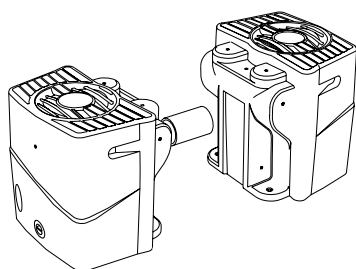
Installation hors-sol



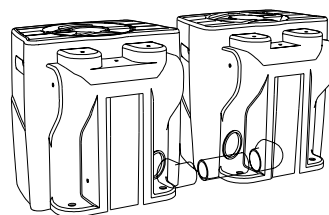
Installation enterrée



Connexion hydraulique



OU



Données techniques et tarif

TYPE MONOPHASÉ	CODE	PRIX H.T %	Coffret électrique Monophasé	Type de pompes	A	P1 kw	Kw	Débit m ³ /h max	Hauteur max.	Nombre de pompe	Section de passage	Ø en mm		Ø Réf. mm
					1~	1~						Ventilation	entrée	
Drainbox 600 1200 M D TP FL	FR15115	3.525	TOP	Vigicor 150 M	5,4	1,2	0,9	8,5	22	2	Dilacératrice	63	110	1"1/4
Drainbox 600 1400 M TP KE FL	FR15120	4.397	TOP	Drainex 201 M	6,2	1,4	1,1	28	14	2	45 mm	63	110	2"
Drainbox 600 1500 M TP KE FL	FR15140	5.193	TOP	Drainex 301 M	6,8	1,5	1,1	38	10,5	2	60 mm	63	110	2"

TYPE TRIPHASÉ	CODE	PRIX H.T %	Coffret électrique Triphasé	Type de pompes	A	P1 kw	Kw	Débit m ³ /h max	Hauteur max.	Nombre de pompe	Section de passage	Ø en mm		Ø Réf. mm
					3~	3~						Ventilation	entrée	
Drainbox 600 1400 TP KE FL	FR15125	4.236	TOP	Drainex 201	2,6	1,4	1,1	28	14	2	45 mm	63	110	2"
Drainbox 600 1500 TP KE FL	FR15145	5.195	TOP	Drainex 301	2,7	1,5	1,1	38	10,5	2	60 mm	63	110	2"

Légende :
M : monophasé.

TP : refoulement vertical.
D : dilacératrice.

KE : pompe sur pied d'assise.

FL : flotteurs de niveau intégré à la cuve.

Rainsub

Pompes immergées 5" (129 mm) pour puits profonds



AVANTAGES

- > Double aspiration.
- > Double garniture mécanique.

APPLICATIONS

Applications domestiques, arrosage, remplissage, transvasement, surpression.

CONCEPTION

- s # H E M I S T É R I E U R E
Inox. AISI 304.
- s # O R D R E F O U L E M E N T
Inox. AISI 304.
- s 4 U R B I N E S
Inox. AISI 304.
- s \$ I F F U S E U R S
Noryl chargé en fibre de verre.
- s \$ O U B L A E R N I M T U C R A E N I Q U E
à bain d'huile



Turbines en acier inoxydable

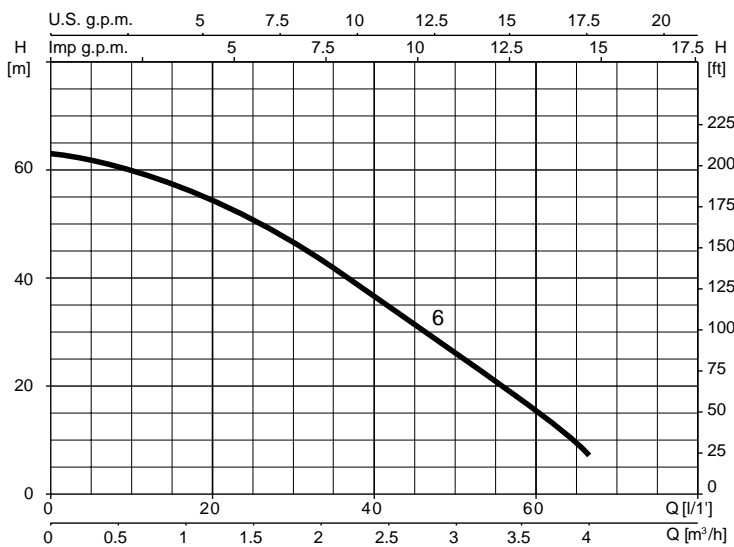
MOTEUR

Refroidissement par circulation du liquide pompé.
Isolement classe F.
Protection IP 68.
Service continu.
Protection à prévoir par l'utilisateur.

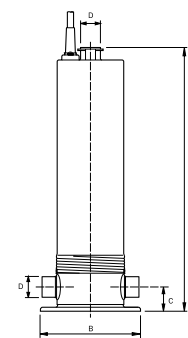
EQUIPEMENT

- 15 m de câble d'alimentation.

Courbe hydraulique



Encombrement



	A	B	C	D	kg
Rainsub	592	180	1"	1"	13,7

Données techniques et tarif

TYPE MONOPHASÉ	CODE	PRIX H.T %	A			P1 (kw)		kw	HP	µF	l/1'						
			1~ 230 V	3~ 230 V	3~ 400 V	1~	3~					20	30	40	45	50	60
Rainsub 07-06 M	RW5500	5 939	5	3,6	2	1,1	1,0	0,9	1,2	16	±	54	47	37	30	26	16



Pompes immergées pour puits profonds

APPLICATIONS

Applications domestiques, arrosage, remplissage, transvasement et surpression.

CONCEPTION

SHÉMIÉTIÉURE

Inox. AISI 304.

SURBINES

Inox. AISI 304.

SIFFUSEURS

Noryl chargé en fibre de verre.

SIXEMOTEUR

Inox. AISI 420.

SOUVERNIMÉRIQUE

Graphite et alumine.

MOTEUR

Refroidissement par circulation du liquide pompé.

Isolément classe F.

Protection IP 68.

Service continu.

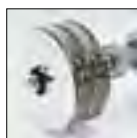
Protection à prévoir par l'utilisateur

EQUIPEMENTS

- 15 m de câble d'alimentation.

- Acuaria17 / 27 : livrées avec boîtier condensateur.

- Acuaria M A : avec flotteur de niveau.



Turbines en acier inoxydable



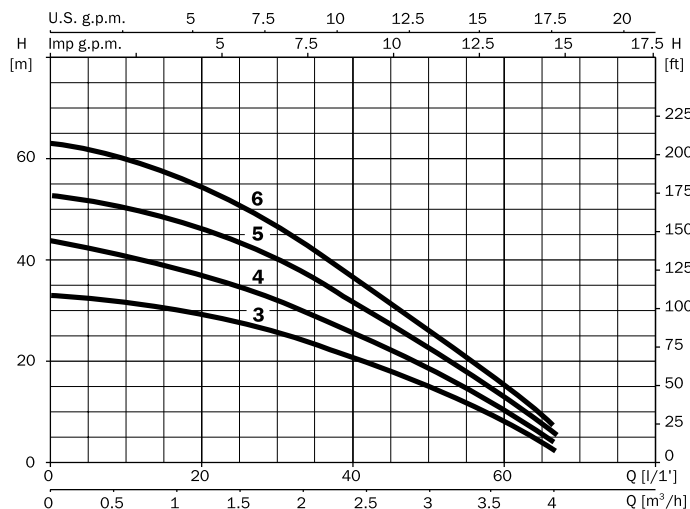
Double garniture mécanique

AVANTAGES

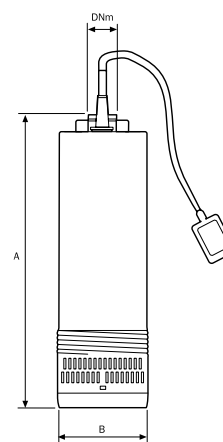
> Turbines inox.

> Double garniture mécanique.

Courbes hydrauliques



Encombrement



	A	B	DNm	kg
Acuaria07 3	491	123,6	1"	9,8
Acuaria07 4	523,5	123,6	1"	11
Acuaria07 5	557	123,6	1"	12
Acuaria07 6	600	123,6	1"	13,2

Données techniques et tarif

TYPE MONOPHASÉ avec flotteur	CODE	PRIX H.T %	TYPE TRIPHASÉ	code	PRIX H.T %	A		P1 (kw)		kw	HP	µF	l/1'	H [m]						
						1~ 230 V	3~ 400 V	1~	3~					20	30	40	45	50	60	
Acuaria07 3 M A	PI01401	460				2,8	-	0,6	-	0,37	0,5	12	29	26	21	18	15	8		
Acuaria07 4 M A	PI01410	478				3,5	-	0,8	-	0,5	0,75	12	37	32	26	22	19	10		
Acuaria07 5 M A	PI01417	498	Acuaria07 5 T	PI01418	465	4,1	1,9	0,95	0,95	0,75	1	12	46	40	32	27	23	13		
Acuaria07 6 M A	PI01425	535	Acuaria07 6 T	PI01430	501	5	2	1,1	1,1	0,9	1,2	16	55	47	37	32	26	15		

Acuaria 17

Pompes immergées pour puits profonds



AVANTAGES

- > Turbines inox.
- > Double garniture mécanique.

APPLICATIONS

Applications domestiques, arrosage, remplissage, transvasement et surpression.

CONCEPTION

- s # H E M I S T Ī R I E U R E
Inox. AISI 304.
- s 4 U R B I N E S
Inox. AISI 304.
- s \$ I F F U S E U R S
Noryl chargé en fibre de verre.
- s ! X E M O T E U R
Inox. AISI 420.
- s \$ O U B L E R N I M Ī C R A E N I Q U E
Graphite et alumine.

MOTEUR

Refroidissement par circulation du liquide pompé.
Isolement classe F.
Protection IP 68.
Service continu.
Protection à prévoir par l'utilisateur

EQUIPEMENTS

- 15 m de câble d'alimentation.
- Livrées avec boîtier condensateur.
- Acuaria M A : avec flotteur de niveau.

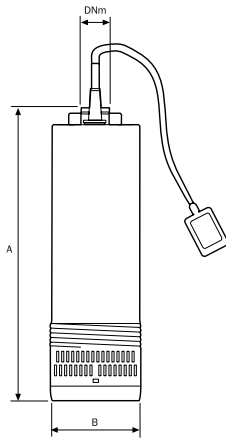


Turbines en acier inoxydable



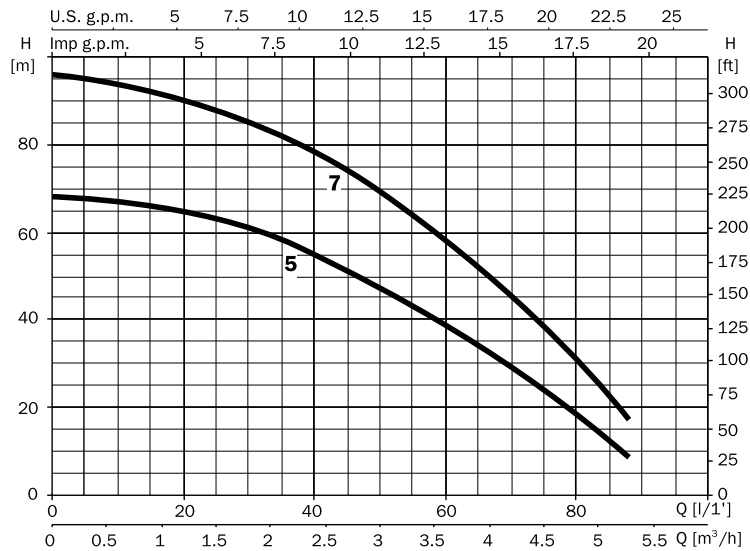
Double garniture mécanique

Encombrement



	A	B	DNm	kg
Acuaria17 5	553	138	1"	14
Acuaria17 7	646	138	1"	14,2

Courbes hydrauliques



Données techniques et tarif

TYPE MONOPHASÉ avec flotteur	CODE	PRIX H.T %	TYPE TRIPHASÉ	code	PRIX H.T %	A		P1 (kw)		kw	HP	µF	l/1'	20	30	40	50	60	80
						1~ 230 V	3~ 400 V	1~	3~										
Acuaria17 5 M A	PI01510	713	Acuaria17 5 T	PI01515	611	7,4	2,6	1,6	1,5	0,9	1,25	16	m³/h	1,2	1,8	2,4	3	3,6	4,8
Acuaria17 7 M A	PI01525	794	Acuaria17 7 T	PI01530	696	10,7	3,8	2,2	2,1	1,5	2	25	H [m]	65	62	55	48	39	18
														90	85	78	69	58	30



Pompes immergées pour puits profonds

APPLICATIONS

Applications domestiques, arrosage, remplissage, transvasement et surpression.

CONCEPTION

5 # H E M I S T É R I E U R E

Inox. AISI 304.

5 4 U R B I N E S

Inox. AISI 304.

5 \$ I F F U S E U R S

Noryl chargé en fibre de verre.

5 ! X E M O T E U R

Inox. AISI 420.

5 \$ O U B L A E R N I M I L C R A E N I Q U E

Graphite et alumine.

MOTEUR

Refroidissement par circulation du liquide pompé.

Isolément classe F.

Protection IP 68.

Service continu.

Protection à prévoir par l'utilisateur

EQUIPEMENTS

- 15 m de câble d'alimentation.

- Livrées avec boîtier condensateur.

- Acuaria M A : avec flotteur de niveau.



Turbines en acier inoxydable



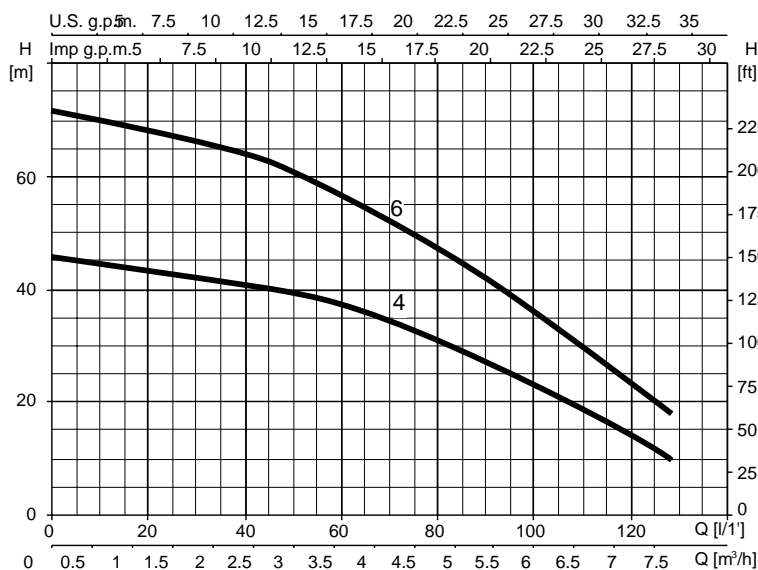
Double garniture mécanique



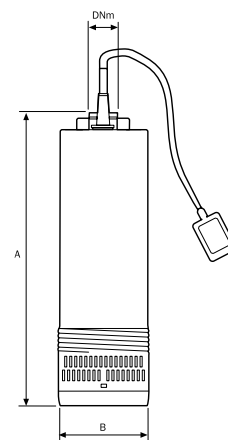
AVANTAGES

- > Turbines inox.
- > Double garniture mécanique.

Courbes hydrauliques



Encombrement



	A	B	DNm	kg
Acuaria27 4	552	138	1"	17
Acuaria27 6	655	138	1"	17,2

Données techniques et tarif

TYPE MONOPHASÉ avec flotteur	CODE	PRIX H.T %	TYPE TRIPHASÉ	code	PRIX H.T %	A		P1 (kw)		kw	HP	µF	l/1'	30	40	50	60	80	100
						1~ 230 V	3~ 400 V	1~	3~										
Acuaria27 4 M A	PI01610	720	Acuaria27 4 T	PI01615	621	7	2,5	1,5	1,4	0,9	1,25	16	m³/h	1,8	2,4	3	3,6	4,8	6
Acuaria27 6 M A	PI01625	801	Acuaria27 6 T	PI01630	702	10,8	3,8	2,2	2,1	1,5	2	25	ft	42	41	39	38	31	23
														66	64	61	57	47	36

Acuaria 37

Pompes immergées pour puits profonds



APPLICATIONS

Applications domestiques, arrosage, remplissage, transvasement et surpression.

CONCEPTION

- s # H E M I S T Ī R I E U R E
Inox. AISI 304.
- s 4 U R B I N E S
Inox. AISI 304.
- s \$ I F F U S E U R S
Noryl chargé en fibre de verre.
- s ! X E M O T E U R
Inox. AISI 420.
- s \$ O U B L E R N I M Ī C R A E N I Q U E
Graphite et alumine.

MOTEUR

Refroidissement par circulation du liquide pompé.
Isolement classe F.
Protection IP 68.
Service continu.
Protection à prévoir par l'utilisateur

EQUIPEMENTS

- 15 m de câble d'alimentation.
- Livrées avec boîtier condensateur.

AVANTAGES

- > Turbines inox.
- > Double garniture mécanique.

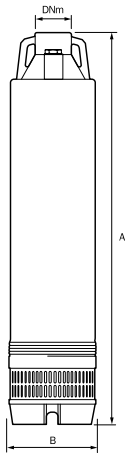


Turbines en acier inoxydable



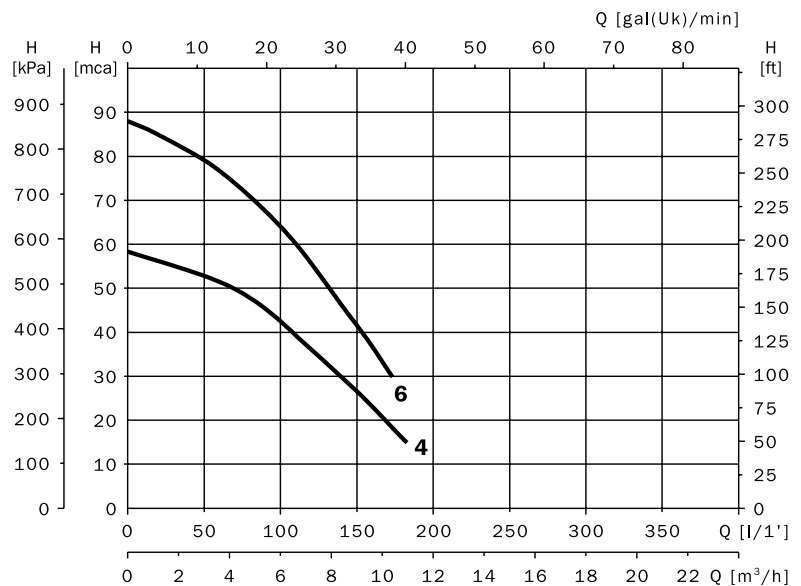
Double garniture mécanique

Encombrement



	A	B	DNm	kg
Acuaria37 4	622,5	152	1" 1/2	27,6
Acuaria37 6	675,1	152	1" 1/2	30,6

Courbes hydrauliques



Données techniques et tarif

TYPE MONOPHASÉ	CODE	PRIX H.T %	TYPE TRIPHASÉ	CODE	PRIX H.T %	A		P1 (kw)		kw	HP	µF	l/1'	40	60	80	100	120	140
						1~ 230 V	3~ 400 V	1~	3~										
Acuaria37 4 M	PI01705	993	Acuaria37 4 T	PI01710	980	9,2	3,3	2	1,8	1,1	1,5	30	m³/h	2,4	3,6	4,8	6	7,2	8,4
			Acuaria37 6 T	PI01720	1.083	-	5,4	-	3	2,2	3	-	H [m]	80,7	77,4	72,3	64,8	56,3	46,1



Pompes immergées pour puits profonds

APPLICATIONS

Applications domestiques, arrosage, remplissage, transvasement et surpression.

CONCEPTION

- s # H E M I S T É R I E U R E
Inox. AISI 304.
- s 4 U R B I N E S
Inox. AISI 304.
- s \$ I F F U S E U R S
Noryl chargé en fibre de verre.
- s ! X E M O T E U R
Inox. AISI 420.
- s \$ O U B L A E R N I M É C A N I Q U E
Graphite et alumine.

MOTEUR

Refroidissement par circulation du liquide pompé.
Isolement classe F.
Protection IP 68.
Service continu.
Protection à prévoir par l'utilisateur

EQUIPEMENTS

- 15 m de câble d'alimentation.
- Livrées avec boîtier condensateur.



Turbines en acier inoxydable



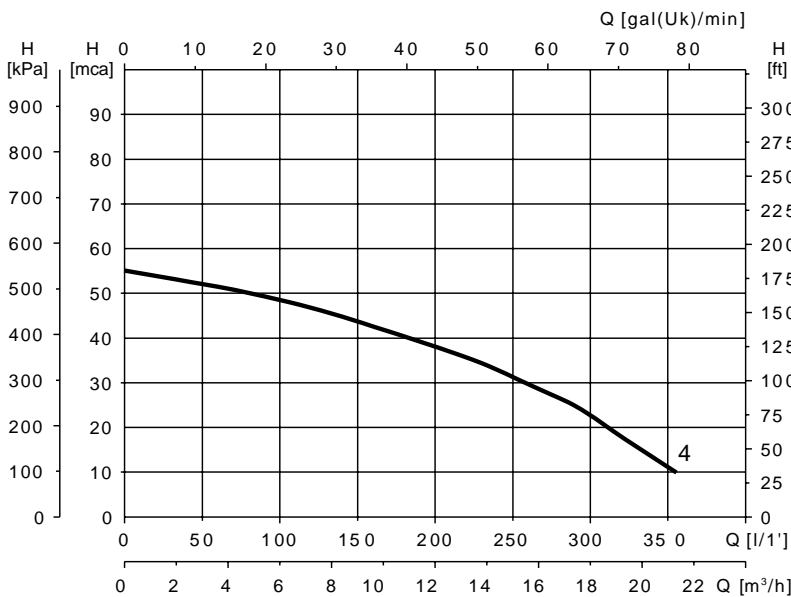
Double garniture mécanique



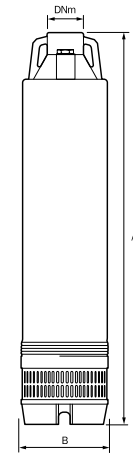
AVANTAGES

- > Turbines inox.
- > Double garniture mécanique.

Courbes hydrauliques



Encombrement



	A	B	DNm	kg
Acuaria57 4	684,5	152	1" 1/2	30,6

Données techniques et tarif

TYPE TRIPHASÉ	CODE	PRIX H.T %	A		P1 (kw)		kw	HP	µF	l/1'	50	100	150	200	250	300
			1~ 230 V	3~ 400 V	1~	3~					m³/h	20	60	100	140	180
Acuaria57 4 T	PI01810	1.091	-	5,4	-	3	2,2	3	-	H[m]	52,5	48,1	42,2	37,8	31,5	23,2

Saturn Pack 4P

Pompes immergées pour forages 4" prêtes à la pose



AVANTAGES

- > Fonctionnement à la VERTICALE OU HORIZONTALE
- > Quantité de sable tolérée : jusqu'à 120 g/m³.
- > Turbines flottantes.
- > Clapet anti-retour intégré.
- > Sonde protection manque d'eau sur modèles PMS.

APPLICATIONS

Distribution d'eau, arrosage, surpression et remplissage à partir de forages 4", citernes....

CONCEPTION

- s # H E M I S U B M E R G E E
Inox. AISI 304.
- s # O R D R E F O U L E M E N T
Technopolymer et Inox AISI 304.
- s 4 U R B I N E S
Technopolymer et Inox AISI 304.
- s \$ I F F U S E U R S
Technopolymer.
- s # R I P I N E
Technopolymer.
- s 3 U P P O R T M O T E U R P O M P E
Technopolymer.
- s ! X E P O M P E
Inox. AISI 304.
- s # O M P O S A N T S R M E S
alimentaires.



Boîtier de démarrage avec condensateur

MOTEUR

Moteur à bain d'eau GUINARD. Isolement classe F. Protection IP 68. Service continu. Protection magnéto-thermique à prévoir par l'utilisateur.

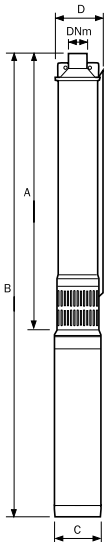
LIMITES D'UTILISATION

Température maximum du liquide : 30°C. Liquides propres sans corps solides ou abrasifs, non agressifs. Profondeur maxi. d'immersion : 150 m.

EQUIPEMENTS

- Clapet anti-retour.
- Boîtier de démarrage avec 1,5 m de câble et fiche normalisée.
- Sécurité thermique.
- Câble d'alimentation et filin de suspension, longueur selon modèles (voir tableaux).
- Sonde de protection manque d'eau sur les modèles PMS.

Encombrement



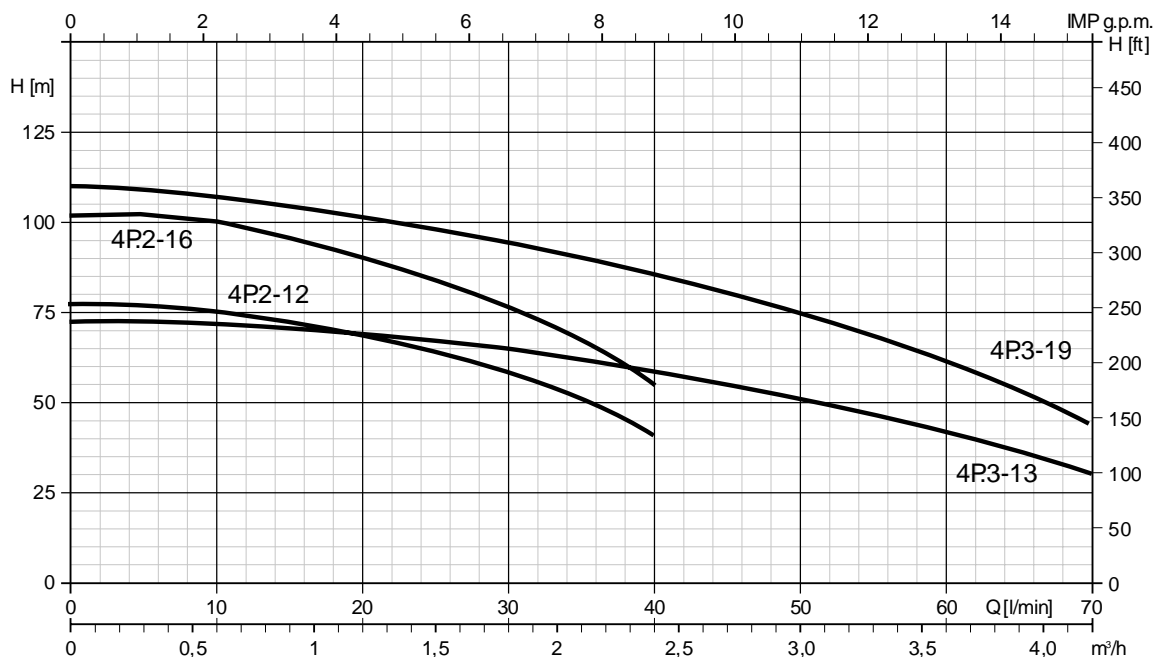
	A	B	C	D	DNm	kg modèles simples	kg modèles avec sonde
Saturn Pack 4P2-12 - 30M	467	809	95	98	1" 1/4	14	16
Saturn Pack 4P2-16 - 30M	557	924	95	98	1" 1/4	16	18
Saturn Pack 4P3-13 - 30M	620	987	95	98	1" 1/4	16	18
Saturn Pack 4P3-19 - 40M	815	1217	95	98	1" 1/4	20	21

Exemple de schéma d'installation

- 1 - Pompe immergée
- 2 - Tuyau de refoulement
- 3 - Câble d'alimentation
- 4 - Tableau de commande
- 5 - Clapet anti-retour
- 6 - Manomètre
- 7 - Vanne d'arrêt
- 8 - Sonde de niveau
- 9 - Collier de fixation du câble
- 10 - Alimentation électrique
- 11 - Réseau



Courbes hydrauliques



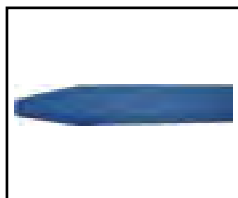
Données techniques et tarif

VERSION STANDARD

TYPE SIMPLE	CODE	PRIX H.T %	A	P1 (kw)	kw	HP	µF	Câble m	l/1'	10	20	25	30	40
			1~ 230 V	1~						m³/h	0,6	1,2	1,5	1,8
Saturn Pack 4P2-12 - 30M	PI50210	679	4,2	0,9	0,55	0,75	20	30	H [m]	75	68	63	56	41
Saturn Pack 4P2-16 - 30M	PI50212	817	5,6	1,3	0,75	1	30	30	H	100	90	84	75	55

TYPE SIMPLE	CODE	PRIX H.T %	A	P1 (kw)	kw	HP	µF	Câble m	l/1'	25	30	40	50	70
			1~ 230 V	1~						m³/h	1,5	1,8	2,4	3
Saturn Pack 4P3-13 - 30M	PI50216	679	5,6	1,3	0,75	1	30	30		66	64	59	52	30
Saturn Pack 4P3-19 - 40M	PI50218	825	8,5	1,9	1,1	1,5	40	40		96	93	86	75	44

VERSION PMS



PMS - SONDE DE PROTECTION MANQUE D'EAU

La sonde PMS est un système électronique qui garantit un contrôle optimal de la pompe immergée en cas de manque d'eau. Elle permet de stopper la pompe et de la redémarrer automatiquement sans réarmement manuel.

Cette sonde est pré-montée sur le câble d'alimentation de la pompe. La sonde PMS offre également une protection contre les démarrages intempestifs liés à des problèmes de réservoir (pression d'air erronée, vessie percée, contacteur déréglé...).

TYPE AVEC SONDE	CODE	PRIX H.T %	A	P1 (kw)	kw	HP	µF	Câble m	l/1'	10	20	25	30	40
			1~ 230 V	1~						m³/h	0,6	1,2	1,5	1,8
Saturn Pack 4P2-12 PMS 30M	PI50310	769	4,2	0,9	0,55	0,75	20	30	H [m]	75	68	63	56	41
Saturn Pack 4P2-16 PMS 30M	PI50312	900	5,6	1,3	0,75	1	30	30	H	100	90	84	75	55

TYPE AVEC SONDE	CODE	PRIX H.T %	A	P1 (kw)	kw	HP	µF	Câble m	l/1'	25	30	40	50	70
			1~ 230 V	1~						m³/h	1,5	1,8	2,4	3
Saturn Pack 4P3-13 PMS 30M	PI50316	754	5,6	1,3	0,75	1	30	30		66	64	59	52	30
Saturn Pack 4P3-19 PMS 40M	PI50318	900	8,5	1,9	1,1	1,5	40	40		96	93	86	75	44

Saturn4 fl - 250

Pompes immergées pour forages 4"



AVANTAGES

- > Tête de pompe inoxydable.
- > Turbines flottantes.
- > Crépine inoxydable.

APPLICATIONS

Distribution d'eau, arrosage, surpression et remplissage à partir de forages 4".

CONCEPTION

- s # H E M I S T É R I E U R E
Inox. AISI 304.
- s # O R D R E F O U L E M E N T
Inox. AISI 304.
- s 4 U R B I N E S T T A N T E S
Polycarbonate.
- s \$ I F F U S E U R S
Polycarbonate.
- s # R Î P I N E
Inox. AISI 304.
- s 3 U P P O R T M O T E U R P O M P E
Inox. AISI 304.
- s ! X E P O M P E
Inox. AISI 304.

MOTEUR

Moteur à bain d'eau Franklin Electric. Isolement classe B. Protection IP 58. Service continu. Protection à prévoir par l'utilisateur.

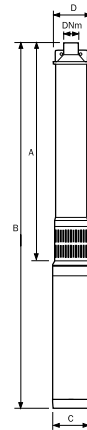
LIMITES D'UTILISATION

Température maximum du liquide : 30°C. Quantité maximale de sable admissible : 100 g/m³.

EQUIPEMENTS

- Clapet anti-retour incorporé.
- Amorce de câble d'alimentation moteur.

Encombrement



	A	B	C	D	DNm	KgA	kgB
Saturn4 fl250 7	293	547	95	98	1 1/4"	2,6	10,6
Saturn4 fl250 11	373	657	95	98	1 1/4"	3,4	12,5
Saturn4 fl250 15	453	757	95	98	1 1/4"	4,2	14,3
Saturn4 fl250 22	593	942	95	98	1 1/4"	5,5	17,5
Saturn4 fl250 29	733	1127	95	98	1 1/4"	6,9	20,8
Saturn4 fl250 42	993	1407	95	98	1 1/4"	9,4	24,6
Saturn4 fl250 56	1273	1727	95	98	1 1/4"	12,1	29,6

Principaux composants



TURBINES FLOTTANTES



CORPS DE REFOULEMENT ET ACCOUPLEMENT MOTEUR-POMPE.
en acier inoxydable.



CLAPET ANTI-RETOUR

Versions monophasées
prévoir coffret

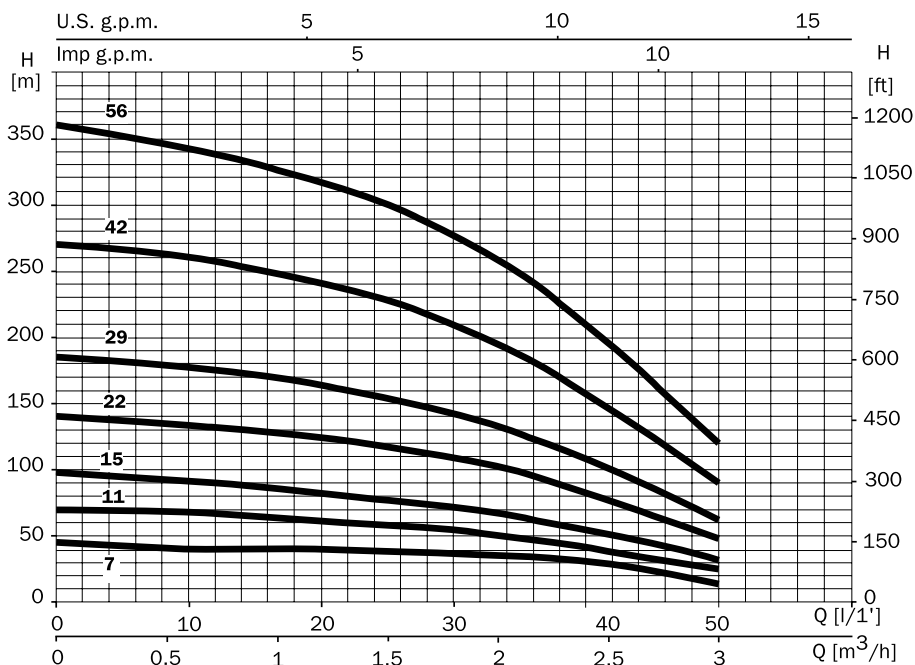


	MODÈLE	CODE	PRIX H.T %
Saturn 4 fl250 7 M	CCK 160.4	AEO2405	72,10
Saturn 4 fl250 11 M	CCK 200.6	AEO2410	72,10
Saturn 4 fl250 15 M	CCK 300.8	AEO2420	72,10
Saturn 4 fl250 22 M	CCK 400.10	AEO2430	72,10
Saturn 4 fl250 29 M	CCK 500.12	AEO2440	92,90
Saturn 4 fl250 42 M	CCK 700.16	AEO2450	92,90



Pompes immergées pour forages 4''

Courbes hydrauliques



Saturn4 fl hydraulique



TYPE	code	PRIX H.T %
4fl250 7	HY32005	250
4fl250 11	HY32010	285
4fl250 15	HY32015	327
4fl250 22	HY32020	398
4fl250 29	HY32025	494
4fl250 42	HY32030	627
4fl250 56	HY32035	791

Données techniques et tarif

TYPE MONOPHASE	CODE	PRIX H.T %	TYPE TRIPHASE	CODE	PRIX H.T %	A		P1 (kw)		kw	HP	µF	l/1'	H [m]					
						1~ 230 V	3~ 400 V	1~	3~					10	15	20	25	30	40
Saturn4 fl250 7 M	PI32005	609	Saturn4 fl250 7 T	PI32010	606	3,4	1,3	0,7	0,6	0,37	0,5	16	41	40	39	38	37	30	
Saturn4 fl250 11 M	PI32015	665	Saturn4 fl250 11	TPI32020	646	4,3	1,7	0,9	0,9	0,55	0,75	20	69	65	60	58	55	40	
Saturn4 fl250 15 M	PI32025	736	Saturn4 fl250 15	TPI32030	717	5,7	2,2	1,3	1,1	0,75	1	30	90	88	81	78	70	55	
Saturn4 fl250 22 M	PI32035	870	Saturn4 fl250 22	TPI32040	854	8,6	3,2	1,9	1,6	1,1	1,5	40	135	130	124	118	110	81	
Saturn4 fl250 29 M	PI32045	1.072	Saturn4 fl250 29	TPI32050	1.027	10,6	4	2,3	2,1	1,5	2	50	175	170	162	152	142	110	
Saturn4 fl250 42 M	PI32055	1.414	Saturn4 fl250 42	TPI32060	1.304	15,5	5,9	3,5	3,1	2,2	3	70	260	250	240	227	210	160	
			Saturn4 fl250 56	TPI32065	1.612	-	7,8	-	4,1	3	4	-	340	330	318	300	280	210	

Saturn4 fl 350 / 700

Pompes immergées pour forages 4"



AVANTAGES

- > Tête de pompe inoxydable.
- > Turbines flottantes.
- > Crépine inoxydable.

APPLICATIONS

Distribution d'eau, arrosage, surpression et remplissage à partir de forages 4".

CONCEPTION

- s # H E M I S T Ī R I E U R E
Inox. AISI 304.
- s # O R D R E F O U L E M E N T
Inox. AISI 304.
- s 4 U R B I N E S
Polycarbonate.
- s \$ I F F U S E U R S
Polycarbonate.
- s # R Ī P I N E
Inox. AISI 304.
- s 3 U P P O R T M O T E U R P O M P E
Inox. AISI 304.
- s ! X E P O M P E
Inox. AISI 304.

MOTEUR

Moteur à bain d'eau Franklin Electric. Isolement classe B. Protection IP 58. Service continu. Protection à prévoir par l'utilisateur.

LIMITES D'UTILISATION

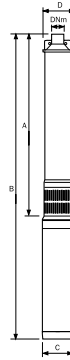
Température maximum du liquide : 30°C. Quantité maximale de sable admissible : 100 g/m³.

EQUIPEMENTS

- Clapet anti-retour incorporé.
- Amorce de câble d'alimentation moteur.

Encombrement

	A	B	C	D	DNm	KgA	kgB
Saturn4 fl350 5	253	507	95	98	1" 1/4	2,2	10,2
Saturn4 fl350 7	293	577	95	98	1" 1/4	2,6	11,7
Saturn4 fl350 10	353	657	95	98	1" 1/4	3,2	13,3
Saturn4 fl350 15	453	802	95	98	1" 1/4	4,2	16,2
Saturn4 fl350 20	533	927	95	98	1" 1/4	5,1	19
Saturn4 fl350 29	733	1147	95	98	1" 1/4	6,9	22,1
Saturn4 fl350 40	953	1407	95	98	1" 1/4	9	26,5
Saturn4 fl350 52	1193	1803	95	98	1" 1/4	11,3	38,1



	A	B	C	D	DNm	KgA	kgB
Saturn4 fl700 5	341	645	95	98	2"	2,9	13
Saturn4 fl700 8	456	805	95	98	2"	3,9	15,9
Saturn4 fl700 11	572	966	95	98	2"	4,9	18,8
Saturn4 fl700 16	764	1178	95	98	2"	6,5	21,7
Saturn4 fl700 22	995	1449	95	98	2"	8,5	23,7
Saturn4 fl700 30	1303	1913	95	98	2"	11,1	34,6
Saturn4 fl700 40	1688	2368	95	98	2"	14,4	41,2
Saturn4 fl700 50	2073	2823	95	98	2"	17,7	50,4

Accessoires



Versions monophasées prévoir coffret

	MODÈLE	CODE	PRIX H.T %
Saturn4 fl350 5 M	CCK 160	4AE02405	72,10
Saturn4 fl350 7 M	CCK 200	6AE02410	72,10
Saturn4 fl350 10 M	CCK 300	8AE02420	72,10
Saturn4 fl350 15 M	CCK 400	1AE02430	72,10
Saturn4 fl350 20 M	CCK 500	1AE02440	92,90
Saturn4 fl350 29 M	CCK 700	1AE02450	92,90

	MODÈLE	CODE	PRIX H.T %
Saturn4 fl700 5 M	CCK 300	8AE02420	72,10
Saturn4 fl700 8 M	CCK 400	1AE02430	72,10
Saturn4 fl700 11 M	CCK 500	1AE02440	92,90
Saturn4 fl700 16 M	CCK 700	1AE02450	92,90

Saturn4 fl hydraulique



TYPE	code	PRIX H.T %
4fl350 5	HY32105	234
4fl350 7	HY32110	250
4fl350 10	HY32115	277
4fl350 15	HY32120	327
4fl350 20	HY32125	381
4fl350 29	HY32130	494
4fl350 40	HY32135	611
4fl350 52	HY32140	746

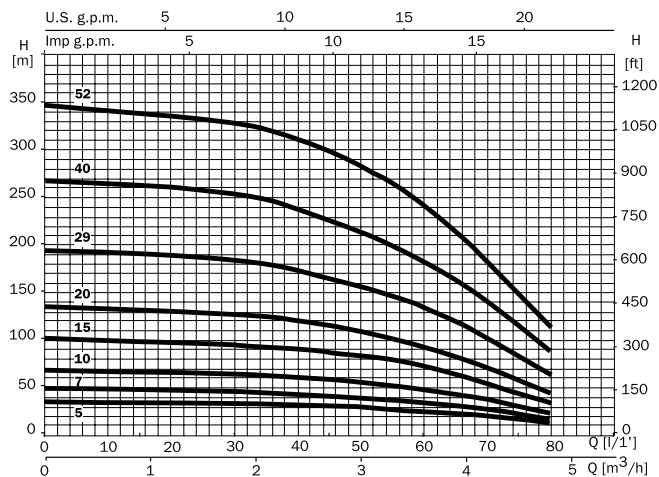


TYPE	code	PRIX H.T %
4fl700 5	HY32205	291
4fl700 8	HY32210	332
4fl700 11	HY32215	382
4fl700 16	HY32220	478
4fl700 22	HY32225	577
4fl700 30	HY32230	737
4fl700 40	HY32235	912
4fl700 50	HY32240	1.068

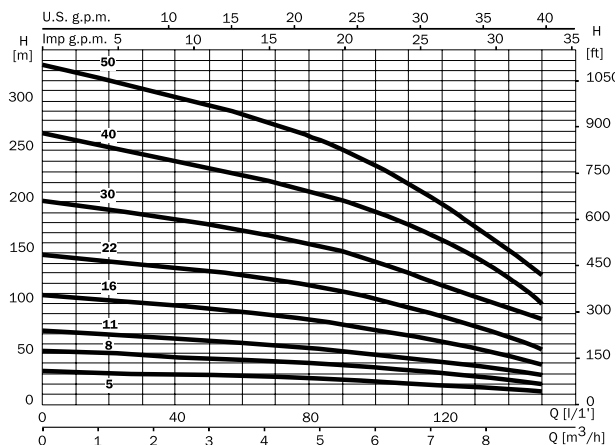


Pompes immergées pour forages 4"

Courbes hydrauliques



Saturn4 fl 350



Saturn4 fl 700

Données techniques et tarif

TYPE MONOPHASÉ	CODE	PRIX H.T %	TYPE TRIPHASÉ	CODE	PRIX H.T %	A		P1 (kw)		kw	HP	µF	l/1'	H[m]					
						1~ 230 V	3~ 400 V	1~	3~					1,2	1,8	2,4	3	3,6	4,2
Saturn4 fl350 5 M	PI32105	593	Saturn4 fl350 5 T	PI32110	590	3,4	1,3	0,7	0,6	0,37	0,5	16	30	30	30	26	20	18	
Saturn4 fl350 7 M	PI32115	630	Saturn4 fl350 7 T	PI32120	611	4,3	1,7	0,9	0,9	0,55	0,75	20	48	43	40	38	30	24	
Saturn4 fl350 10 M	PI32125	686	Saturn4 fl350 10 T	PI32130	667	5,7	2,2	1,3	1,1	0,75	1	30	62	60	59	53	45	33	
Saturn4 fl350 15 M	PI32135	799	Saturn4 fl350 15 T	PI32140	783	8,6	3,2	1,9	1,6	1,1	1,5	40	94	90	89	80	70	50	
Saturn4 fl350 20 M	PI32145	959	Saturn4 fl350 20 T	PI32150	914	10,6	4	2,3	2,1	1,5	2	50	128	124	120	105	90	70	
Saturn4 fl350 29 M	PI32155	1.281	Saturn4 fl350 29 T	PI32160	1.171	15,5	5,9	3,5	3,1	2,2	3	70	188	180	170	152	132	100	
			Saturn4 fl350 40 T	PI32165	1.482	-	7,8	-	4,1	3	4	-	259	250	235	210	180	139	
			Saturn4 fl350 52 T	PI32170	1.859	-	10	-	5,4	4	5,5	-	332	325	310	280	240	180	

TYPE MONOPHASÉ	code	PRIX H.T %	TYPE TRIPHASÉ	CODE	PRIX H.T %	A		P1 (kw)		kw	HP	µF	l/1'	H[m]					
						1~ 230 V	3~ 400 V	1~	3~					1,8	3	4,2	5,4	6,6	7,8
Saturn4 fl700 5 M	PI32205	700	Saturn4 fl700 5 T	PI32210	681	5,7	2,2	1,3	1,1	0,75	1	30	30	29	28	24	20	18	
Saturn4 fl700 8 M	PI32215	804	Saturn4 fl700 8 T	PI32220	788	8,6	3,2	1,9	1,6	1,1	1,5	40	49	46	42	40	33	28	
Saturn4 fl700 11 M	PI32225	960	Saturn4 fl700 11 T	PI32230	915	10,6	4	2,3	2,1	1,5	2	50	68	62	59	52	48	39	
Saturn4 fl700 16 M	PI32235	1.265	Saturn4 fl700 16 T	PI32240	1.155	15,5	5,9	3,5	3,1	2,2	3	70	100	95	89	80	69	55	
			Saturn4 fl700 22 T	PI32245	1.398	-	7,8	-	4,1	3	4	-	139	130	122	111	96	79	
			Saturn4 fl700 30 T	PI32250	1.850	-	10	-	5,4	4	5,5	-	188	178	166	150	130	106	
			Saturn4 fl700 40 T	PI32255	2.209	-	13,7	-	7,5	5,5	7,5	-	248	232	220	200	178	145	
			Saturn4 fl700 50 T	PI32260	2.943	-	18,4	-	11,7	7,5	10	-	310	295	278	252	218	175	

IMMERSÉE

Saturn4 fl 900 - 1300

Pompes immergées pour forages 4"



AVANTAGES

- > Tête de pompe inoxydable.
- > Turbines flottantes.
- > Crépine inoxydable.

APPLICATIONS

Distribution d'eau, arrosage, surpression et remplissage à partir de forages 4".

CONCEPTION

- s # H E M I S T I R I E U R E
Inox. AISI 304.
- s # O R D R E F O U L E M E N T
Inox. AISI 304.
- s 4 U R B I N E S T A N T E S
Polycarbonate.
- s \$ I F F U S E U R S
Polycarbonate.
- s # R I P I N E
Inox. AISI 304.
- s 3 U P P O R T M O T E U R P O M P E
Inox. AISI 304.
- s ! X E P O M P E
Inox. AISI 304.

MOTEUR

Moteur à bain d'eau Franklin Electric. Isolement classe B. Protection IP 58. Service continu. Protection à prévoir par l'utilisateur.

LIMITES D'UTILISATION

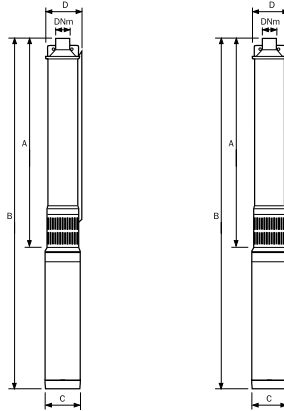
Température maximum du liquide : 30°C. Quantité maximale de sable admissible : 100 g/m³.

EQUIPEMENTS

- Clapet anti-retour incorporé.
- Amorce de câble d'alimentation moteur.

Encombrement

	A	B	C	D	DNm	KgA	kgB
Saturn4 fl900 5	341	735	95	98	2"	2,9	16,8
Saturn4 fl900 7	418	812	95	98	2"	3,5	17,4
Saturn4 fl900 10	533	947	95	98	2"	4,5	19,7
Saturn4 fl900 14	687	1141	95	98	2"	5,8	23,3
Saturn4 fl900 19	880	1490	95	98	2"	7,4	30,9
Saturn4 fl900 27	1188	1868	95	98	2"	10	36,8
Saturn4 fl900 36	1534	2284	95	98	2"	13	45,7



	A	B	C	D	DNm	KgA	kgB
Saturn4 fl 1300 5	363	757	95	98	2"	3	16,9
Saturn4 fl 1300 8	491	905	95	98	2"	4,1	19,3
Saturn4 fl 1300 11	620	1074	95	98	2"	5,2	22,7
Saturn4 fl 1300 15	792	1402	95	98	2"	6,6	30,1
Saturn4 fl 1300 20	1006	1686	95	98	2"	8,4	35,2
Saturn4 fl 1300 27	1306	2056	95	98	2"	10,9	43,6

Accessoires



Versions monophasées prévoir coffret

	MODÈLE	code	PRIX H.T %
Saturn4 fl1300 5 M	CCK 500.12	AE02440	92,90
Saturn4 fl1300 8 M	CCK 700.16	AE02450	92,90

	MODÈLE	CODE	PRIX H.T %
Saturn4 fl900 5 M	CCK 500.12	AE02440	92,90
Saturn4 fl900 7 M	CCK 500.12	AE02440	92,90
Saturn4 fl900 10 M	CCK 700.16	AE02450	92,90

Saturn4 fl hydraulique



TYPE	CODE	PRIX H.T %
4fl900 5	HY32305	291
4fl900 7	HY32310	320
4fl900 10	HY32315	366
4fl900 14	HY32320	447
4fl900 19	HY32325	531
4fl900 27	HY32330	681
4fl900 36	HY32335	824

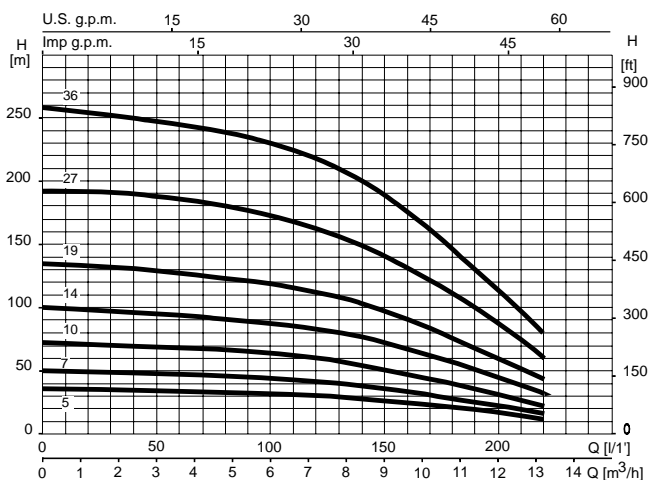


TYPE	CODE	PRIX H.T %
4fl1300 5	HY32405	293
4fl1300 8	HY32410	339
4fl1300 11	HY32415	390
4fl1300 15	HY32420	478
4fl1300 20	HY32425	569
4fl1300 27	HY32430	707

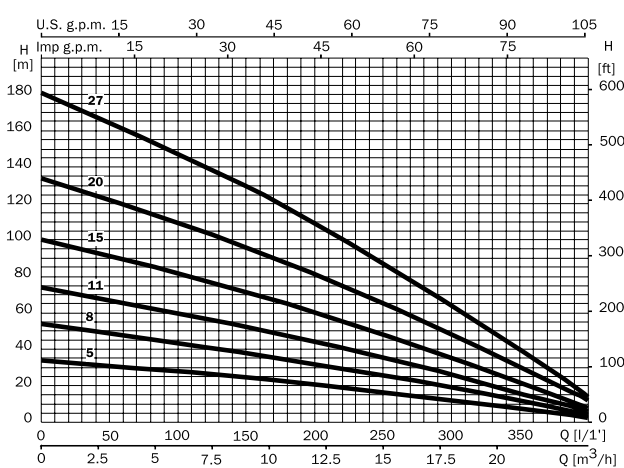


Pompes immergées pour forages 4''

Courbes hydrauliques



Saturn4 fl 900



Saturn4 fl 1300

Données techniques et tarif

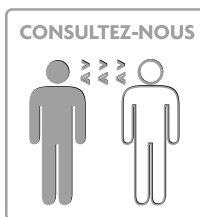
TYPE MONOPHASÉ	CODE	PRIX H.T %	TYPE TRIPHASÉ	CODE	PRIX H.T %	A		P1 (kw)		kw	HP	µF	l/1'	30	60	90	120	150	180
						1~ 230 V	3~ 400 V	1~	3~					m³/h	1,8	3,6	5,4	7,2	9
Saturn4 fl900 5 M	PI32305	763	Saturn4 fl900 5 T	PI32310	747	10,6	4	2,3	2,1	1,1	1,5	50	34	32	31	30	26	21	21
Saturn4 fl900 7 M	PI32315	898	Saturn4 fl900 7 T	PI32320	853	10,6	4	2,3	2,1	1,5	2	50	49	48	45	41	35	28	28
Saturn4 fl900 10 M	MPI32325	1.153	Saturn4 fl900 10 T	PI32330	1.043	15,5	5,9	3,5	3,1	2,2	3	70	69	68	65	60	50	40	40
			Saturn4 fl900 14 T	PI32335	1.268	-	7,8	-	4,1	3	4	-	98	92	90	82	72	56	56
			Saturn4 fl900 19 T	PI32340	1.644	-	10	-	5,4	4	5,5	-	130	128	120	111	97	75	75
			Saturn4 fl900 27 T	PI32345	1.978	-	13,7	-	7,5	5,5	7,5	-	189	185	176	162	140	110	110
			Saturn4 fl900 36 T	PI32350	2.699	-	18,4	-	11,7	7,5	10	-	251	243	234	218	189	145	145

TYPE MONOPHASÉ	CODE	PRIX H.T %	TYPE TRIPHASÉ	CODE	PRIX H.T %	A		P1 (kw)		kw	HP	µF	l/1'	100	150	200	250	300	350
						1~ 230 V	3~ 400 V	1~	3~					m³/h	6	9	12	15	18
Saturn4 fl1300 5 M	PI32405	871	Saturn4 fl1300 5 T	PI32410	826	10,6	4	2,3	2,1	1,5	2	50	28	25	20	16	12	7	7
Saturn4 fl1300 8 M	PI32415	1.126	Saturn4 fl1300 8 T	PI32420	1.016	15,5	5,9	3,5	3,1	2,2	3	70	44	38	32	25	19	12	12
			Saturn4 fl1300 11 T	TPI32425	1.211	-	7,8	-	4,1	3	4	-	60	53	44	35	26	16	16
			Saturn4 fl1300 15 T	TPI32430	1.591	-	10	-	5,4	4	5,5	-	83	72	60	48	35	22	22
			Saturn4 fl1300 20 T	PI32435	1.866	-	13,7	-	7,5	5,5	7,5	-	110	96	81	65	48	30	30
			Saturn4 fl1300 27 T	PI32440	2.582	-	18,4	-	11,7	7,5	10	-	147	130	108	87	65	40	40

IMMERSÉE

AG4 / AG6

Moteurs immergés Franklin Electric 4" et 6"



AVANTAGES

> Amorce inoxydable livrée en standard pour 4".

CONCEPTION

Moteur à bain d'eau.
Matériaux résistants à la corrosion.
Protection IP 58.

s !' ACCOUPLEMENT

Isolement classe B.

s !' ACCOUPLEMENT

Isolement classe F.

LIMITES D'UTILISATION

Montage vertical ou horizontal chemisé.
Température ambiante maximum : 30°C.
Démarrages par heure maximum : 20.

EQUIPEMENT

- Visserie d'accouplement.
- AG4 : amorce de câble Franklin Electric.

Accessoires - Amorce de câble



AMORCE DE CÂBLE POUR MOTEUR 4" FRANKLIN ELECTRIC	CODE	PRIX H.T %
Longueur 1,5 m avec connecteur inox	AE06240	39
Longueur 2,5 m avec connecteur inox	AE06245	46,40

AMORCE DE CÂBLE POUR MOTEUR 6" FRANKLIN ELECTRIC	CODE	PRIX H.T %
Longueur 4 m et section 4 x 4 ² (1,22 kW en démarrage direct)	AE09005	120
Longueur 4 m et section 4 x 8,4 ² (1,90 kW en démarrage direct)	AE09010	166

Données techniques et tarif

TYPE MONOPHASÉ	CODE	PRIX H.T %	kw	A 1~ 230 V	µF	Longueur maximale de câble (en m)	Section du câble en mm ²				
							4 x 1,5	4 x 2,5	4 x 4	4 x 6	4 x 10
AG4 050 M52	MT10515	359	0,37	3,4	16		120	200	320	480	810
AG4 075 M52	MT10525	380	0,55	4,3	20		80	130	220	320	550
AG4 100 M52	MT10535	409	0,75	5,7	30		60	100	170	250	430
AG4 150 M52	MT10545	472	1,1	8,6	40		40	70	120	180	300
AG4 200 M52	MT10555	578	1,5	10,5	50		30	60	90	130	230
AG4 300 M52	MT10565	787	2,2	15,5	70		20	40	60	90	150

TYPE TRIPHASÉ	CODE	PRIX H.T %	kw	A 3~ 400 V	µF	Longueur maximale de câble (en m)	Section du câble en mm ²				
							4 x 1,5	4 x 2,5	4 x 4	4 x 6	4 x 10
AG4 050 T53	MT10520	356	0,37	1,1	-		810	1350	2160	3240	5500
AG4 075 T53	MT10530	361	0,55	1,6	-		550	920	1480	2230	3780
AG4 100 T53	MT10540	390	0,75	2,1	-		410	680	1090	1640	2780
AG4 150 T53	MT10550	456	1,1	3	-		300	500	810	1210	2060
AG4 200 T53	MT10560	533	1,5	4	-		220	370	590	880	1500
AG4 300 T53	MT10570	677	2,2	5,9	-		150	250	400	600	1030
AG4 400 T53	MT10580	821	3	7,8	-		110	190	310	460	790
AG4 550 T53	MT10590	1.113	4	10	-		80	140	230	340	590
AG4 750 T53	MT10600	1.297	5,5	13,7	-		60	110	170	260	440

TYPE TRIPHASÉ	CODE	PRIX H.T %	kw	A 3~ 400 V	µF	Longueur maximale de câble (en m)	Section du câble en mm ²				
							4 x 1,5	4 x 2,5	4 x 4	4 x 6	4 x 10
AG6 0550 T53	MT20005	1.733	4	9,3	-		50	80	140	210	350
AG6 0750 T53	MT20010	1.787	5,5	12,5	-		40	60	100	160	270
AG6 1000 T53	MT20015	1.886	7,5	16	-		30	50	80	120	200
AG6 1250 T53	MT20020	2.022	9,3	20,7	-		-	40	60	90	160
AG6 1500 T53	MT20025	2.125	11	23,3	-		-	30	50	80	140
AG6 2000 T53	MT20030	2.485	15	31,3	-		-	-	40	60	100
AG6 2500 T53	MT20035	2.863	18,5	38,5	-		-	-	-	50	80
AG6 3000 T53	MT20040	3.221	22	45,3	-		-	-	-	40	70
AG6 4000 T53	MT20045	4.187	30	63,5	-		-	-	-	-	50



Moteurs immergés Guinard 4" et 6"

CONCEPTION

Moteur à bain d'eau.
Matériaux résistants à la corrosion.
Protection IP 58.

s !' ACCOUPLEMENT
Isolement classe B.
s !' ACCOUPLEMENT
Isolement classe F.

LIMITES D'UTILISATION

Montage vertical ou horizontal chemisé.
Température ambiante maximum : 30°C.
Démarrages par heure maximum : 40.

EQUIPEMENT

- Visserie d'accouplement.
- A4 : amorce de câble Guinard avec connecteur inox.



AVANTAGES

> Amorce inoxydable livrée en standard pour 4".



Accessoires - Amorce de câble



AMORCE DE CÂBLE POUR MOTEUR 4" GUINARD	CODE	PRIX H.T %
Longueur 1,5 m avec connecteur inox	AE06275	29,60
Longueur 2,5 m avec connecteur inox	AE06280	36,60

AMORCE DE CÂBLE POUR MOTEUR 6" GUINARD	CODE	PRIX H.T %
Longueur 4 m et section 4 x 4,0 (1,22 kW en démarrage direct)	AE06285	117
Longueur 4 m et section 4 x 8,0 (4,00 kW en démarrage direct)	AE06290	162

Données techniques et tarif

TYPE MONOPHASÉ	CODE	PRIX H.T %	kw	A 1~ 230 V	µF	Longueur maximale de câble (en m)	Section du câble en mm ²				
							4 x 1,5	4 x 2,5	4 x 4	4 x 6	4 x 10
A4 050 M52	MT01605	328	0,37	3,4	16		120	200	320	480	810
A4 075 M52	MT01615	353	0,55	4,3	20		80	130	220	320	550
A4 100 M52	MT01625	382	0,75	5,7	30		60	100	170	250	430
A4 150 M52	MT01635	425	1,1	8,6	40		40	70	120	180	300
A4 200 M52	MT01645	522	1,5	10,5	50		30	60	90	130	230
A4 300 M52	MT01655	660	2,2	15,5	70		20	40	60	90	150

TYPE TRIPHASÉ	CODE	PRIX H.T %	kw	A 3~ 400 V	µF	Longueur maximale de câble (en m)	Section du câble en mm ²				
							4 x 1,5	4 x 2,5	4 x 4	4 x 6	4 x 10
A4 050 T53	MT01610	338	0,37	1,1	-		810	1350	2160	3240	5500
A4 075 T53	MT01620	344	0,55	1,6	-		550	920	1480	2230	3780
A4 100 T53	MT01630	367	0,75	2,1	-		410	680	1090	1640	2780
A4 150 T53	MT01640	406	1,1	3	-		300	500	810	1210	2060
A4 200 T53	MT01650	467	1,5	4	-		220	370	590	880	1500
A4 300 T53	MT01660	577	2,2	5,9	-		150	250	400	600	1030
A4 400 T53	MT01670	845	3	7,8	-		110	190	310	460	790
A4 550 T53	MT01680	951	4	10	-		80	140	230	340	590
A4 750 T53	MT01690	1.121	5,5	13,7	-		60	110	170	260	440

TYPE TRIPHASÉ	CODE	PRIX H.T %	kw	A 3~ 400 V	µF	Longueur maximale de câble (en m)	Section du câble en mm ²				
							4 x 1,5	4 x 2,5	4 x 4	4 x 6	4 x 10
A6 0750 T53	MT01510	1.568	5,5	12,5	-		40	60	100	160	270
A6 1000 T53	MT01515	1.662	7,5	16	-		30	50	80	120	200
A6 1250 T53	MT01520	1.789	9,3	20,7	-		-	40	60	90	160
A6 1500 T53	MT01525	1.885	11	23,3	-		-	30	50	80	140
A6 2000 T53	MT01530	2.223	15	31,3	-		-	-	40	60	100
A6 2500 T53	MT01535	2.578	18,5	38,5	-		-	-	-	50	80
A6 3000 T53	MT01540	2.915	22	45,3	-		-	-	-	40	70
A6 4000 T53	MT01550	3.779	30	63,5	-		-	-	-	-	50

Gamme Saturn6

Pompes immergées pour forages 6''



AVANTAGES

> Turbines semi-axiales.

APPLICATIONS

Irrigation, surpression et remplissage à partir de forages 6''.

CONCEPTION

s # HEMISPHERIQUE

Inox AISI 304.

s # ORNEMENT

Inox AISI 304.

s 4 URBINES

Noryl chargé en fibre de verre.

s \$IFFUSEURS

Noryl chargé en fibre de verre.

s # RÏPINE

Inox. AISI 304.

s 3 UPPOMOTEUR POMPE

Inox. AISI 304.

MOTEUR

4'' ou 6'' selon les modèles.

Isolement classe F.

Protection IP 58.

Service continu.

Protection à prévoir par l'utilisateur.

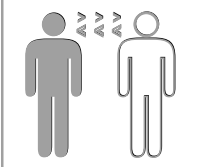
LIMITES D'UTILISATION

Température maximum du liquide : 30°C.

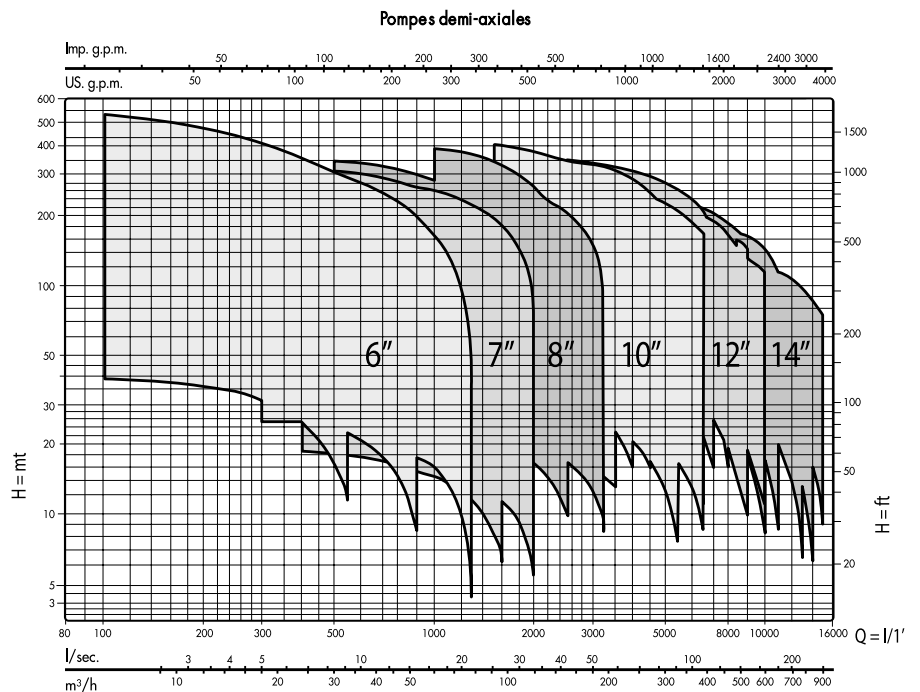
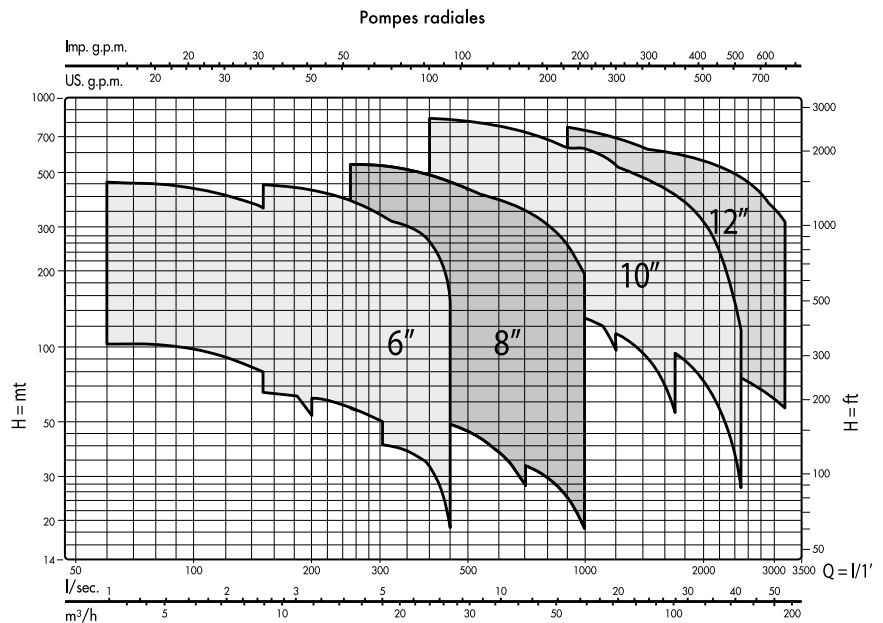
EQUIPEMENTS

- Clapet anti-retour incorporé.
- Amorce de câble d'alimentation moteur.

CONSULTEZ-NOUS



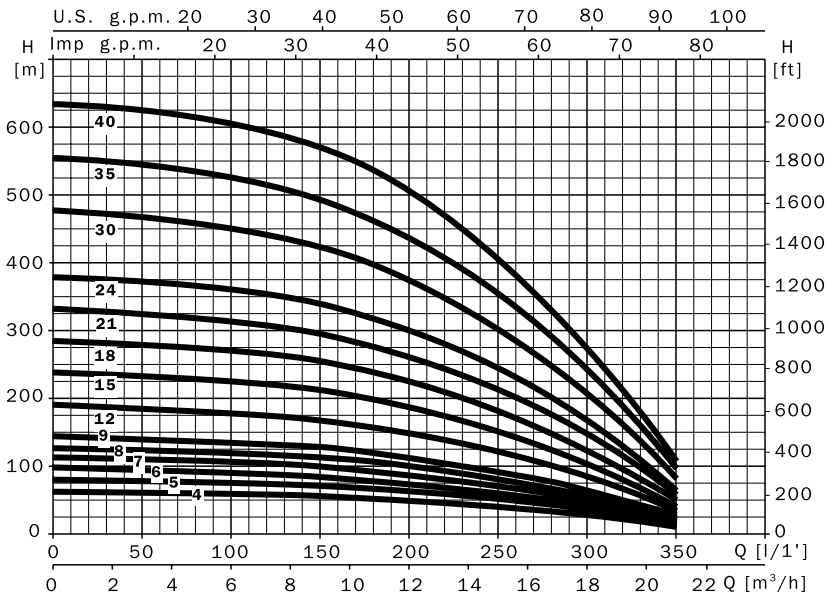
Plages de performances





Pompes immergées pour forages 6"

Courbes hydrauliques



AVANTAGES
> Turbines semi-axiales.

IMMERSÉE

Données techniques et tarif

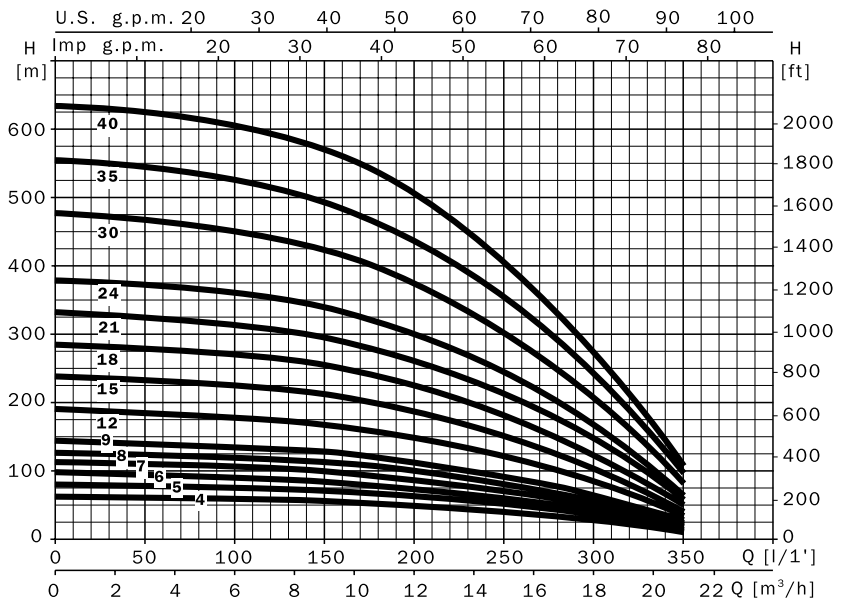
MODÈLE	CODE	PRIX H.T %	3~	P1 (kw)	Type Moteur	kw	HP	Ø Réf.	I/1'	H[m]					
			400 V	3~						50	100	130	150	200	250
Saturn6 80 5	PI40005	1.679	5,5	3	4"	2,2	3	3"	m³/h	3	6	7,8	9	12	15
Saturn6 80 6	PI40010	1.871	7,6	4,1	4"	3	4	3"	76	71	63	60	47	25	
Saturn6 80 7	PI40015	1.948	7,6	4,1	4"	3	4	3"	96	82	78	75	58	29	
Saturn6 80 8	PI40020	2.343	9,8	5,4	4"	4	5,5	3"	109	100	88	86	62	40	
Saturn6 80 9	PI40025	2.471	9,8	5,4	4"	4	5,5	3"	123	112	103	97	74	45	
Saturn6 80 12	PI40030	2.864	13	7,2	4"	5,5	7,5	3"	138	125	113	108	82	49	
Saturn6 80 15	PI40035	3.766	16,3	9,3	6"	7,5	10	3"	182	171	154	147	113	51	
Saturn6 80 18	PI40040	4.116	21	11,9	6"	9,2	12,5	3"	229	211	195	179	138	75	
Saturn6 80 21	PI40045	4.359	21	11,9	6"	9,2	12,5	3"	276	251	229	218	169	95	
Saturn6 80 24	PI40050	4.691	24	13,7	6"	11	15	3"	325	295	273	259	197	110	
Saturn6 80 28	PI40055	5.383	32	18,1	6"	15	20	3"	368	336	311	282	222	123	
Saturn6 80 30	PI40060	5.637	32	18,1	6"	15	20	3"	429	394	362	338	258	142	
Saturn6 80 40	PI40065	8.085	40	22,9	6"	18,5	25	3"	462	423	390	363	275	154	
Saturn6 80 45	PI40070	9.012	57	27,2	6"	22	30	3"	619	558	516	478	371	208	
									693	630	577	542	413	230	

Saturn6 120

Pompes immergées pour forages 6''



Courbes hydrauliques



AVANTAGES
> Turbines semi-axiales.

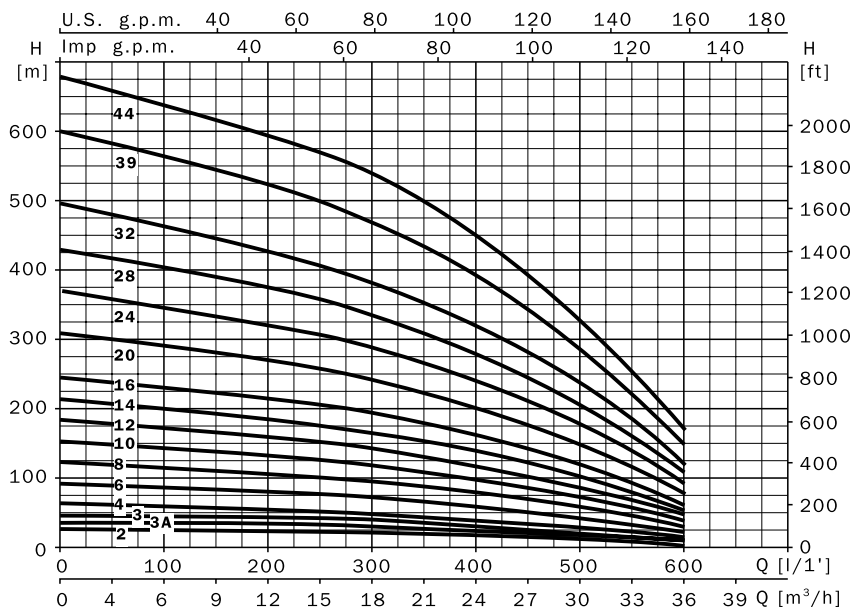
Données techniques et tarif

MODÈLE	CODE	PRIX H.T %	3~	P1 (kw)	Type Moteur	kw	HP	Ø Réf.	l/1'	50	100	150	200	250	300
			400 V	3~						3	6	9	12	15	18
Saturn6 120 4	PI40105	1.539	5,5	3	4"	2,2	3	3"	H[m]	60	58	55	56	40	25
Saturn6 120 5	PI40110	1.814	7,6	4,1	4"	3	4	3"		77	75	73	64	50	35
Saturn6 120 6	PI40115	2.171	9,8	5,4	4"	4	5,5	3"		94	88	81	75	59	40
Saturn6 120 7	PI40120	2.428	13	7,2	4"	5,5	7,5	3"		107	103	99	87	72	49
Saturn6 120 8	PI40125	2.524	13	7,2	4"	5,5	7,5	3"		125	120	112	100	81	55
Saturn6 120 9	PI40130	2.651	13	7,2	4"	5,5	7,5	3"		139	135	126	112	91	61
Saturn6 120 12	PI40135	3.575	16,3	9,3	6"	7,5	10	3"		185	177	168	149	122	82
Saturn6 120 15	PI40140	3.912	21	11,9	6"	9,2	12,5	3"		230	225	211	187	150	102
Saturn6 120 18	PI40145	4.227	24	13,7	6"	11	15	3"		277	271	253	225	180	124
Saturn6 120 21	PI40150	4.854	32	18,1	6"	15	20	3"		325	314	295	262	212	146
Saturn6 120 24	PI40155	5.077	32	18,1	6"	15	20	3"		373	360	338	300	245	168
Saturn6 120 30	PI40160	6.035	40	22,9	6"	18,5	25	3"		466	450	423	375	301	203
Saturn6 120 35	PI40165	7.870	47	27,2	6"	22	30	3"		544	525	489	436	353	244
Saturn6 120 40	PI40170	9.496	64,1	35,8	6"	30	40	3"		623	602	572	502	403	275



Pompes immergées pour forages 6"

Courbes hydrauliques



AVANTAGES
> Turbines semi-axiales.

Données techniques et tarif

MODÈLE	CODE	PRIX H.T %	3~	P1 (kw)	Type Moteur	kw	HP	Ø Réf.	H[m]	Q [l/1']					
			400 V	3~						100	200	300	350	400	500
Saturn6 240 2	PI40205	1.441	3,8	2	4"	1,5	2	3"	H[m]	6	12	18	21	24	30
Saturn6 240 3A	PI40210	1.667	5,5	3	4"	2,2	3	3"		23	22	20	19	17	13
Saturn6 240 3	PI40215	1.801	7,6	4,1	4"	3	4	3"		33	30	28	26	23	19
Saturn6 240 4	PI40220	2.213	9,8	5,4	4"	4	5,5	3"		46	44	39	36	31	24
Saturn6 240 6	PI40225	2.590	13	7,2	4"	5,5	7,5	3"		55	52	50	46	38	27
Saturn6 240 8	PI40230	3.446	16,3	9,3	6"	7,5	10	3"		88	80	75	69	61	34
Saturn6 240 10	PI40235	3.799	21	11,9	6"	9,2	12,5	3"		115	109	96	88	78	56
Saturn6 240 12	PI40240	4.097	24	13,7	6"	11	15	3"		139	131	121	108	99	74
Saturn6 240 14	PI40245	4.667	32	18,1	6"	15	20	3"		174	156	141	130	121	87
Saturn6 240 16	PI40250	4.827	32	18,1	6"	15	20	3"		202	183	163	154	140	100
Saturn6 240 20	PI40255	5.733	40	22,9	6"	18,5	25	3"		230	218	194	179	162	120
Saturn6 240 24	PI40260	6.563	47	27,2	6"	22	30	3"		289	273	243	224	201	147
Saturn6 240 28	PI40265	8.851	64,1	35,8	6"	30	40	3"		345	321	286	253	238	177
Saturn6 240 32	PI40270	9.446	64,1	35,8	6"	30	40	3"		403	375	332	306	277	206
Saturn6 240 39	PI40275	12.042	80	45,2	6"	37	50	3"		462	427	381	350	320	238
Saturn6 240 44	PI40280	13.681	95	53,7	6"	45	60	3"	563	524	462	429	391	281	
									637	595	539	478	448	325	

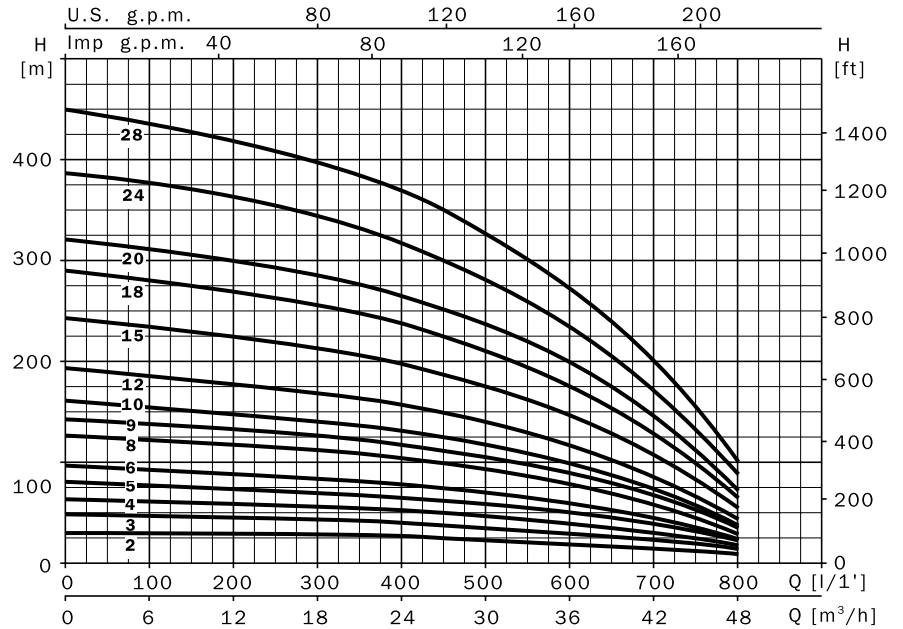
IMMERGÉE

Saturn6 360

Pompes immergées pour forages 6''



Courbes hydrauliques



AVANTAGES
> Turbines semi-axiales.

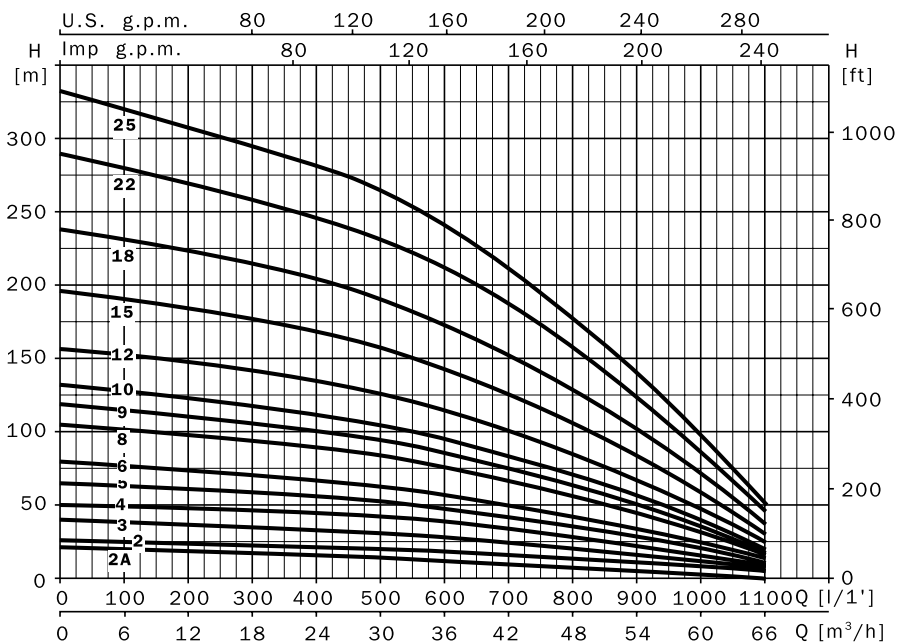
Données techniques et tarif

MODÈLE	CODE	PRIX H.T %	3~	P1 (kw)	Type Moteur	kw	HP	Ø Réf.	H[m]	l/1'	200	300	400	500	600	700
			400 V	3~						m³/h	12	18	24	30	36	42
Saturn6 360 2	PI40305	1.732	7,6	4,1	4"	3	4	3"	H[m]	28	26	25	23	20	17	
Saturn6 360 3	PI40310	2.110	9,8	5,4	4"	4	5,5	3"		46	43	38	35	29	22	
Saturn6 360 4	PI40315	2.370	13	7,2	4"	5,5	7,5	3"		58	54	52	46	38	27	
Saturn6 360 5	PI40320	3.178	16,3	9,3	6"	7,5	10	3"		75	70	62	60	50	37	
Saturn6 360 6	PI40325	3.447	21	11,9	6"	9,2	12,5	3"		89	83	76	71	60	44	
Saturn6 360 8	PI40330	3.708	24	13,7	6"	11	15	3"		120	111	103	94	78	57	
Saturn6 360 9	PI40335	4.214	32	18,1	6"	15	20	3"		135	125	117	105	89	64	
Saturn6 360 10	PI40340	4.293	32	18,1	6"	15	20	3"		148	139	130	117	99	73	
Saturn6 360 12	PI40345	4.879	40	22,9	6"	18,5	25	3"		176	170	156	140	118	86	
Saturn6 360 15	PI40350	5.521	47	27,2	6"	22	30	3"		224	212	198	175	145	105	
Saturn6 360 18	PI40355	6.949	64,1	35,8	6"	30	40	3"		270	255	237	210	175	126	
Saturn6 360 20	PI40360	7.145	64,1	35,8	6"	30	40	3"		300	286	264	236	200	144	
Saturn6 360 24	PI40365	9.154	80	45,2	6"	37	50	3"		362	347	319	279	236	169	
Saturn6 360 28	PI40370	11.739	95	53,7	6"	45	60	3"		419	399	370	326	273	198	



Pompes immergées pour forages 6"

Courbes hydrauliques



AVANTAGES
> Turbines semi-axiales.

Données techniques et tarif

MODÈLE	CODE	PRIX H.T %	3~		Type Moteur	kw	HP	Ø Réf.	l/1' m³/h	H [m]					
			400 V	P1 (kw) 3~						300	400	500	600	700	900
Saturn6 480 2A	PI40405	1.596	5,5	3	4"	2,2	3	3"	20	17	13	12	10	5	
Saturn6 480 2	PI40410	2.030	9,8	5,4	4"	4	5,5	3"	24	22	21	20	18	11	
Saturn6 480 3	PI40415	2.288	13	7,2	4"	5,5	7,5	3"	36	33	29	27	25	19	
Saturn6 480 4	PI40420	3.081	16,3	9,3	6"	7,5	10	3"	47	45	43	38	35	23	
Saturn6 480 5	PI40425	3.322	21	11,9	6"	9,2	12,5	3"	60	56	52	48	44	28	
Saturn6 480 6	PI40430	3.554	24	13,7	6"	11	15	3"	71	68	62	56	50	32	
Saturn6 480 8	PI40435	4.091	32	18,1	6"	15	20	3"	95	89	82	76	68	45	
Saturn6 480 9	PI40440	4.214	32	18,1	6"	15	20	3"	105	100	94	84	75	50	
Saturn6 480 10	PI40445	4.691	40	22,9	6"	18,5	25	3"	121	111	103	96	85	54	
Saturn6 480 12	PI40450	5.258	47	27,2	6"	22	30	3"	144	134	126	115	100	67	
Saturn6 480 15	PI40455	6.551	64,1	35,8	6"	30	40	3"	177	169	155	145	126	82	
Saturn6 480 18	PI40460	6.949	64,1	35,8	6"	30	40	3"	215	203	190	173	151	101	
Saturn6 480 22	PI40465	8.903	80	45,2	6"	37	50	3"	257	247	230	212	187	123	
Saturn6 480 25	PI40470	10.414	95	53,7	6"	45	60	3"	295	280	266	243	210	134	

Réservoirs à vessie interchangeable



AVANTAGES

- > Crépine plastique.
- > Peinture Epoxy.

APPLICATIONS

Accumulation d'eau sous pression pour tous circuits hydrauliques de type domestique, agricole et industriel.

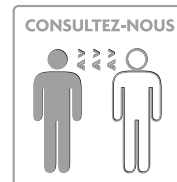
AVANTAGES

Vessie de qualité alimentaire, facilement interchangeable. Toute possibilité de pollution de l'eau est éliminée. Convient pour toutes les eaux, même agressives ou calcaires. Suppression de tout système de renouvellement d'air. Encombrement réduit. Installation rapide et facile. Réserve d'eau utile plus importante évitant les démarrages trop fréquents de la pompe.

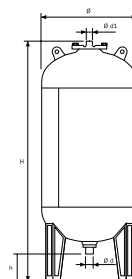
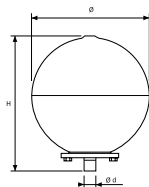
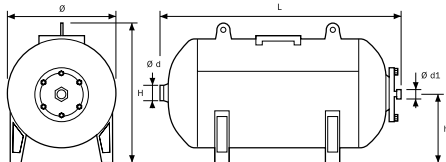
LIMITE D'UTILISATION

Température maximum du liquide : 70°C.

Capacités et pressions supérieures : **NOUS CONSULTER.**



Encombrement



ACS Répondent à la norme
Attestation
de Conformité Sanitaire

8 et 10 bars conformes
à la norme européenne
97-23

Données techniques et tarif

TYPE MONOPHASÉ	CODE	PRIX H.T %	Position	Capacité litres	Pression Maxi. bars	Ø mm	L mm	H mm	h mm	Ød	Ød1	Poids kg
5 AMR10-E	RE15005	36,60	Hydrosphère	5	10	200	-	265	-	1"	-	1,9
25 AMR8-E	RE15010	53,50	Hydrosphère	25	8	350	-	415	-	1"	-	4,9
20 AMR10-H	RE15205	61,10	Horizontal	20	10	270	425	300	145	1"	-	5,5
50 AMR10-H	RE15210	152	Horizontal	50	10	360	635	380	185	1"	-	12,3
50 AMR10-V	RE15405	147	Vertical	50	10	360	-	740	125	1"	-	12,3
100 AMR10-H	RE15215	346	Horizontal	100	10	450	750	480	235	1"	-	20,5
100 AMR10-V	RE15410	303	Vertical	100	10	450	-	870	115	1"	-	18
200 AMR10-H	RE15220	605	Horizontal	220	10	485	1320	660	350	1"1/2	1"	42,5
200 AMR10-V	RE15415	523	Vertical	200	10	550	-	1160	155	1"1/4	1"1/2	38
300 AMR10-H	RE15225	751	Horizontal	350	10	485	1875	660	315	1"1/2	1"	61,5
300 AMR10-V	RE15420	616	Vertical	300	10	650	-	1178	117	1"1/4	1"1/2	59
500 AMR10-H	RE15230	1.049	Horizontal	500	10	600	1935	780	410	1"1/2	1"	98
500 AMR10-V	RE15425	1.049	Vertical	500	10	600	-	2040	125	1"1/2	1"	98



Accessoires pour réservoirs à vessie interchangeable



Vessie 5, 20, 25, 50 l



Vessie 200, 300 l verticale

Vessie 100, 500 l verticale
200, 300, 500 l horizontale

VESSIE DE RECHANGE	CODE	PRIX H.T %	Ø mm	H mm
Pour réservoirs 5 L	AH35005	11,60	150	190
Pour réservoirs 20 L - 25 L	AH35010	20,90	210	250
Pour réservoirs 50 L H - 50 L V	AH35015	52,50	230	450
Pour réservoirs 100 L H - 100 L V	AH35020	111	250	680
Pour réservoirs 200 L V	AH35025	233	400	800
Pour réservoirs 200 L H	AH35030	314	306	110
Pour réservoirs 300 L V	AH35035	276	400	810
Pour réservoirs 300 L H - 500 L V / L H	AH35040	479	336	1720



Contre-bride d'entrée



CONTRE-BRIDE D'ENTRÉE	CODE	PRIX H.T %
Pour réservoir 5 L 1"	AH40005	15,20
Pour réservoirs 20 L - 25 L - 50 L - 100 L 1"	AH40010	18,40
Pour réservoir 200 LV 1"1/4	AH40015	34,60
Pour réservoirs 200 LH - 300 LH - 500 L 1"1/2	AH40020	48,20
Pour réservoir 300 LV 1"1/4	AH40025	39,90



Valves



VALVES	CODE	PRIX H.T %
Pour réservoirs 5 L - 25 L - 20 LH - 50 L - 200 LV - 200 LH - 300 LV - 300 H - 500 L - 500 LV	AH40205	9,72
Pour réservoirs 100 L	AH40210	12,20



Pièce de fixation vessie

PIÈCES DE FIXATION VESSIE	CODE	PRIX H.T %
Pour réservoirs 200 LV - 300 LV - Bouchon 3/4 Manchon 3/4 - Ecrou 3/4	AH40405	53,50
Pour réservoirs 200 LH - 300 LH - 500 L Bride 1" - Bouchon 1"	AH40410	38,90

Compact 13 - Compact 16

Coffrets électriques

Compact 13 Mono



AVANTAGES

- > Ne nécessite pas l'adjonction d'un relais thermique.
- > Possibilité de raccorder un condensateur de démarrage dans le coffret pour les installations monophasées.
- > Platine de commande interchangeable.

Coffret universel de commande avec protection thermique et contrôle de niveau.

Choix de la détection par commutateur placé sur la platine :

- Mono-électrode
- Bi-électrode
- Sous-intensité (sans sonde)

NE NÉCESSITE PAS L'ADJONCTION D'UN RELAIS THERMIQUE.

Données techniques et tarif

Compact 13 Mono



TYPE	CODE	µF	RIX H.T %
Compact13 Mono	AE01520	-	278

TYPE	RIX H.T %
Condensateur de 16 à 50 µF	31

Compact 13



TYPE	CODE	µF	RIX H.T %
Compact13	AE01210	-	351

TYPE (avec condensateur)	CODE	µF	RIX H.T %
Compact13.16	AE01220	16	382
Compact13.20	AE01225	20	382
Compact13.25	AE01230	25	382
Compact13.30	AE01235	30	382
Compact13.35	AE01240	35	382
Compact13.40	AE01245	40	382
Compact13.50	AE01255	50	382

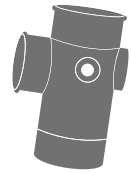
Compact 16



TYPE	CODE	µF	RIX H.T %
Compact16	AE01215	-	501

TYPE	RIX H.T %
Condensateur de 16 à 50 µF	31

TYPE	Réseau d'alimentation	Intensité	Emplacement condensateur	Protection
COMPACT13 MONO	MONOPHASÉ	1 À 18 A	OUI	IP54
COMPACT13	MONOPHASÉ	1 À 13 A	OUI	IP54
COMPACT16	MONOPHASÉTRIPHASÉ	1 À 16 A	OUI	IP54



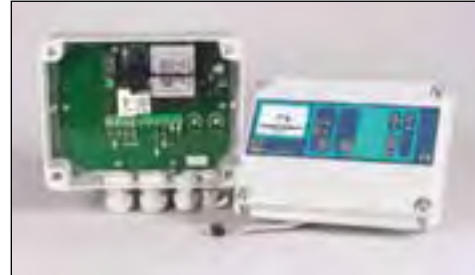
Caractéristiques techniques

UTILISATION



s 3 IMPLI D I U T I L I S A T I O N

FAÇADE



s & A D D E T A C H A E U R
faciliter l'utilisation.

PLATINE



s 0 L A T I N E R C H A N G E A B L E

COMPACT 13/16 - ALIMENTATION



s - O N O P H A S I R I P H A S I

COFFRET DE DÉMARRAGE



s % M P L A C E M B A T I O N
pour condensateur.

ALARME



s ! L A R M E D E T E C T I O N Q U E
d'eau du réservoir.

PROTECTION MOTEUR



s 2 I G L A N C E P R O T E C T I O N M O T E U R



CCK / CC

Coffrets électriques

Coffrets de démarrage pour moteurs monophasés.
Livré avec câble et prise.

MODÈLE	CODE	μF	PRIX H.T %
CC 120	AE02505	12	72,10
CC 160	AE02510	16	72,10
CC 250	AE02515	25	72,10
CC 300	AE02520	30	72,10
CC 500	AE02525	50	92,90



CC

Démarrateurs directs en coffret.

Prévoir l'adjonction d'un relais thermique (à commander séparément).



DYA

MODÈLE	CODE	PRIX H.T %
DYA 9A 230 V	AE02605	114
DYA 9A 400 V	AE02610	114
DYA 12A 230 V	AE02615	124
DYA 12A 400 V	AE02620	124
DYA 17A 230 V	AE02625	154
DYA 17A 400 V	AE02630	154

Coffrets de démarrage pour moteurs monophasés avec Klixon.

MODÈLE	CODE	A	μF	PRIX H.T %
CCK 160.4	AE02405	4	16	72,10
CCK 200.6	AE02410	6	20	72,10
CCK 250.8	AE02415	8	25	72,10
CCK 300.8	AE02420	8	30	72,10
CCK 350.10	AE02425	10	35	72,10
CCK 400.10	AE02430	10	40	72,10
CCK 400.12	AE02435	12	40	72,10
CCK 500.12	AE02440	12	50	92,90
CCK 500.16	AE02445	16	50	92,90
CCK 700.16	AE02450	16	70	92,90



CCK



Klixon

Relais thermiques

PLAGE AMPÈRES	CODE	PRIX H.T %
1/1,4	AE03205	104
1,3/1,8	AE03210	104
1,7/2,4	AE03215	104
2,2/3,1	AE03220	104
2,8/4,0	AE03225	104
3,5/5,0	AE03230	104



Relais thermique

TH

CARACTÉRISTIQUES TECHNIQUES	
Signalisation	Tension et relais activés
Tension d'alimentation	230 ou 400 vac - 50/60 Hz (nous consulter pour d'autres tensions)
Puissance absorbée	2 VA
Tolérance de tension	+ 10% -20%
Température de fonctionnement	-10° + 60°
Sensibilité aux électrodes	Réglable de 3 à 60 Kohm
Tension aux électrodes	12 Vac
Section maximum au bornier	2,5 mm ²
Contact d'utilisation	AC1 : 10 A - 250 V / AC11 : 2,5 A - 250 V DC1 : 1 A - 250 V / DC11 : 5 A - 12 V
Poids approximatif	140 g (320 g avec socle aux électrodes)

APPLICATION

Relevage d'eaux usées et chargées.

Contrôle de niveau pour puits ou réservoir fonctionnant avec 2 électrodes par système conductif. Sensibilité des électrodes réglable par potentiomètre. Bitension 230/400 Vac.

Embrochable sur socle de connexion 11 pôles.

Module embrochable directement, base "undecal" fixation sur profil DIN46277.

THM-1 : Manque d'eau ou trop plein par bi-électrode.

THM-2 : Manque d'eau et trop plein par 4 électrodes.

THM-3 : Manque d'eau par mono-électrode et temporisation réglable.

TYPE	CODE	PRIX H.T %
THM-1	AE04203	137
THM-2	AE04204	167
THM-3	AE04201	144



Livré avec sondes

Sondes SN



Sondes



Câble

TYPE	CODE	PRIX H.T %
SN sonde de niveau	AE06000	11,60
Câble sonde H07 RNF1x1,5 ^{mm}	AE06400	1,30

Accessoires divers

Jonctions étanches pour câbles d'alimentation électrique		CODE	PRIX H.T %
Gaine thermo-rétractable pour câbles électriques de 1 à 2,5 mm		AE06020	29,10
EC 04 - Boîte de jonction pour câbles électriques de 1 à 4 mm		AE06105	35,70
EC 10 - Boîte de jonction pour câbles électriques de 4 à 10 mm		AE06110	45,90
EC 25 - Boîte de jonction pour câbles électriques de 4 à 25 mm		AE06115	62,30
Câbles électriques HO7 RNF		CODE	PRIX H.T %
Section 4 x 1,5 mm ² ml		AE06700	3,05
Section 4 x 2,5 mm ² ml		AE06701	4,68
Section 4 x 4 mm ² ml		AE06702	6,62
Section 4 x 6 mm ² ml		AE06703	9,45
Section 4 x 10 mm ² ml		AE06704	15,10
Filins de suspension		CODE	PRIX H.T %
Corde de suspension en Nylon Ø 5 mm le ml		AH10003	1,07
Corde de suspension en Nylon Ø 8 mm le ml		AH10004	2,14
Câble acier Inox. Ø 4 mm le ml		AC00000	6,30
Serre câble Inox. Ø 4 mm		AC00002	9,35
Pressostats		CODE	PRIX H.T %
PT5G Tripolaire - 5 Kg - raccordement		AE04300	32,20
XMP 6 Tripolaire - 6 kg - raccordement prise manomètre et interrupteur		AE04406	43,10
XMP12 Tripolaire - 12 Kg - raccordement prise manomètre et interrupteur		AE04402	43,90
Manomètres		CODE	PRIX H.T %
PE 6 Manomètre sec - radial Ø50 - 0 à 6 Kg - raccordement		AH08000	9,98
PE 10 Manomètre sec - radial Ø63 - 0 à 10 Kg - raccordement		AH08001	11,10
PG 6 Manomètre glycérine - radial Ø63 - 0 à 6 Kg - raccordement		AH08105	18,00
PG 10 Manomètre glycérine - radial Ø63 - 0 à 10 Kg - raccordement		AH08110	18,00
Tubes flexibles MF		CODE	PRIX H.T %
MF 3/4"		AH05000	23,80
MF 1"		AH05001	28,50
MF 1 1/4"		AH05002	50,60
MF 1 1/2"		AH05003	88,20
MF 2"		AH05004	121,00
Raccords 5 voies en laiton		CODE	PRIX H.T %
RV5 3/4"		AH07002	12,10
RV5 1"		AH07003	13,30
RV5 P 1"		AH07004	24,40
RV5 P 1 1/2"		AH07005	64,30
Clapets de retenue VR		CODE	PRIX H.T %
VR 3/4"		AH01000	11,80
VR 1"		AH01001	14,70
VR 1 1/4"		AH01002	21,40
VR 1 1/2"		AH01003	27,60
VR 2"		AH01004	41,50



PT5G



XMP6



Manomètre



Tube flexible



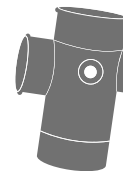
RV5 P



RV5



Composition d'un kit réservoir



Clapets de pied crépine VF	CODE	PRIX H.T %
VF 3/4"	AH02000	17,70
VF 1"	AH02001	19,70
VF 1 1/4"	AH02002	27,60
VF 1 1/2"	AH02003	35,60
VF 2"	AH02004	55,50

Clapets anti-retour à boule	CODE	PRIX H.T %
Clapet à boule DN50 fonte	AH09000	206
Clapet à boule DN50 PVC	AH09001	180

Vannes de passage VC	CODE	PRIX H.T %
VC 3/4"	AH03000	11,80
VC 1"	AH03001	17,70
VC 1 1/4"	AH03002	25,70
VC 1 1/2"	AH03003	39,30
VC 2"	AH03004	59,30

Clapets de retenue VRI inox	CODE	PRIX H.T %
VRI 1" mâle - 1" femelle	AH01205	42,50
VRI 1" mâle - 1 1/4" femelle	AH01210	43,60

Kits	CODE	PRIX H.T %
Kit de refoulement (1" - longueur 7 m)	KT02205	35,60
Kit d'aspiration (tuyau souple armé avec clapet de pied crépine et écrou prise)	KT02001	35,60

Flotteurs de niveau IN (15 A)	CODE	PRIX H.T %
IN 15/5 m	AH04000	28,20
IN 15/10 m	AH04001	36,20
IN 15/15 m	AH04002	41,90

Flotteurs de niveau IN (15 A) avec prise	CODE	PRIX H.T %
IN PR 15/5 m	AH04003	45,80
IN PR 15/10 m	AH04004	53,80
IN PR 15/15 m	AH04005	59,60

Kit Press 1/4"	CODE	PRIX H.T %
Kit Press 1/4"	AH30010	46

Kit aspiration de flux	CODE	PRIX H.T %
2 m linéaires	AH55005	277
3 m linéaires	AH55010	305

Définitions

DÉBIT

Le débit représente la quantité de liquide recueillie à la sortie de la pompe par unité de temps.

Elle s'exprime généralement en m³/h.

Hauteur Manométrique Totale (HMT)

La HMT est la pression totale que doit fournir la pompe.

Elle s'exprime généralement en mètres de colonne d'eau (mCE).

PERTES DE CHARGE

Tout liquide véhiculé à l'intérieur d'une tuyauterie est soumis à des contraintes et des frottements appelés pertes de charge.

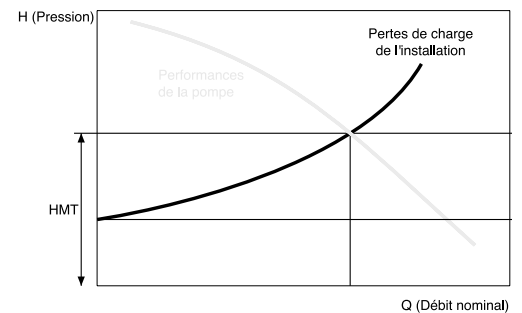
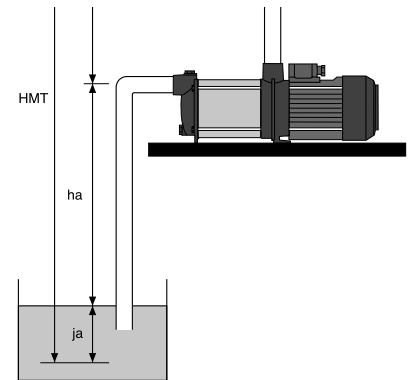
Elles sont fonction :

- du débit
- de la section et de la longueur des tuyaux utilisés
- du nombre d'accessoires traversés par le liquide
- des caractéristiques du produit pompé (température, densité, viscosité...)

Les pertes de charge s'expriment généralement en mètres de colonne d'eau (mCE).

ABRÉVIATIONS

- ha** Hauteur géométrique d'aspiration.
Distance verticale entre l'axe de la pompe et le niveau minimum du liquide à pomper.
- ha** est négative si le niveau du liquide pompé se trouve au-dessus de l'axe de la pompe, et positive dans le cas contraire.
- La** Longueur développée de la tuyauterie d'aspiration.
- Ja** Pertes de charge à l'aspiration.
- hr** Hauteur géométrique de refoulement.
Distance verticale entre l'axe de la pompe et le point le plus élevé de la distribution.
- Lr** Longueur développée de la tuyauterie de refoulement.
- Jr** Pertes de charge au refoulement.
- Pu** Pression d'utilisation.



DÉTERMINATION DE LA HMT

Hauteur manométrique d'aspiration :

$$HMA = ha + Ja$$

Hauteur manométrique de refoulement :

$$HMR = hr + Jr$$

Hauteur manométrique totale :

$$HMT = HMA + HMR + Pu$$

EXEMPLE

Caractéristiques souhaitées :

Débit : 2 m³/h

Pression d'utilisation : 2 bars = 20,2 mCE

Données de l'installation :

Aspiration : ha = 4 m

La = 7 m

1 clapet de pied de crépine

1 coude 90° taraudé

Refoulement : hr = 6 m

Lr = 60 m

1 clapet de retenue

1 vanne

1 coude 90° taraudé

DÉTERMINATION DE LA POMPE :

Dimension recommandée de la tuyauterie (Tableau 1) : DN 32

Longueur équivalente de la tuyauterie (Tableau 2) :

$$7 + 5 + 1,3 + 60 + 7 + 0,3 + 1,3 = 81,9 \text{ m}$$

Pertes de charge dans la tuyauterie (Tableau 3) :

$$81,9 \times 2 / 100 = 1,6 \text{ mCE}$$

Hauteur manométrique totale :

$$HMT = 4 + 6 + 1,6 + 20,2 = 31,8 \text{ mCE}$$

Cette installation requiert donc une pompe débitant :

2 m³/h à 32 mCE.

La pompe Aspri15 4 convient à cette application.


TABLEAU 1 - DIMENSIONS DE LA TUYAUTERIE EN FONCTION DU DÉBIT

DN	20	25	32	40	50	65	80	100	125	150
ø PVC	25	32	40	50	63	75	90	110	140	160
POUCE	3/4»	1»	1»1/4	1»1/2	2»	2»1/2	3»	4»	5»	6»
FILETAGE	20/27	26/34	33/42	40/49	50/60	66/76	80/90	102/114	127/140	152/165
Débit max. asp. (m³/h)	0,7	1,4	2,7	4,2	7,3	13,5	21	36	60	91
Débit max. ref. (m³/h)	0,8	1,4	3	4,5	8	16	25	46	80	130

TABLEAU 2 - LONGUEURS DE TUYAU ÉQUIVALENTES (EN M)

DN	25	32	40	50	65	80	100	125	150
Coude 90° à visser	1	1,3	1,6	2	2,6	3,2	4	5	6
Coude 90° à brides	0,4	0,5	0,6	0,7	0,9	1	1,5	1,8	2
Vanne à passage direct	0,3	0,3	0,4	0,5	0,6	0,7	0,9	1,1	1,4
Clapet de retenue	6	7	8	10	10	10	12	15	18
Clapet de pied crépine	4	5	7	9	11	15	20	26	34

TABLEAU 3 - PERTES DE CHARGE EN MÈTRES POUR 100 M DE TUYAUTERIE DROITE HORIZONTALE

Débit		Diamètre nominal en mm des tuyauteries									
m³/h	l/min	20	25	32	40	50	65	80	100	125	150
0,2	3	0,3	-	-	-	-	-	-	-	-	-
0,5	8	2,0	0,5	0,1	-	-	-	-	-	-	-
0,7	12	4,0	1,0	0,2	-	-	-	-	-	-	-
1,0	17	8,0	2,1	0,5	0,2	-	-	-	-	-	-
1,5	25	17,0	5,0	1,0	0,5	0,1	-	-	-	-	-
2,0	33	33,0	9,0	2,0	0,9	0,3	-	-	-	-	-
3,0	50	-	21,0	4,5	2,2	0,6	0,2	-	-	-	-
4,0	67	-	32,0	7,6	3,5	1,0	0,5	0,1	-	-	-
5,0	83	-	-	13,0	6,0	1,8	0,7	0,2	-	-	-
6,0	100	-	-	17,0	8,0	2,5	1,0	0,3	-	-	-
7,0	117	-	-	25,0	12,0	3,5	1,3	0,3	-	-	-
8,0	133	-	-	33,0	14,0	4,5	1,7	0,5	0,1	-	-
9,0	150	-	-	-	19,0	5,7	2,1	0,6	0,2	-	-
10,0	167	-	-	-	23,0	7,0	2,5	0,7	0,2	-	-
12,0	200	-	-	-	33,0	10,0	3,5	1,0	0,3	0,1	-
15,0	250	-	-	-	-	15,0	5,3	1,6	0,5	0,2	-
20,0	333	-	-	-	-	26,0	8,8	2,8	0,8	0,3	0,1
25,0	417	-	-	-	-	40,0	13,8	4,4	1,3	0,4	0,2
30,0	500	-	-	-	-	-	18,8	6,3	1,9	0,6	0,2
40,0	667	-	-	-	-	-	32,5	11,2	3,3	1,1	0,4
50,0	833	-	-	-	-	-	-	17,5	5,2	1,7	0,7
60,0	1 000	-	-	-	-	-	-	25,0	7,6	2,4	1,0
70,0	1 167	-	-	-	-	-	-	34,0	10,2	3,3	1,3
80,0	1 333	-	-	-	-	-	-	-	13,4	4,3	1,7
100,0	1 667	-	-	-	-	-	-	-	21,0	6,8	2,6
150,0	2 500	-	-	-	-	-	-	-	-	15,3	5,8
200,0	3 333	-	-	-	-	-	-	-	-	27,0	10,4

Pour les tuyaux en matière plastique, multiplier ces valeurs par le coefficient 0,8.

TABLEAU 4 - DIMINUTION DE LA CAPACITÉ D'ASPIRATION D'UNE POMPE

En fonction de l'altitude		En fonction de la température du liquide pompé	
Altitude en m	Pertes de hauteur mCe	Température °C	Pertes de hauteur mCE
0	-	20	0,20
500	0,6	30	0,40
1 000	1,15	40	0,70
1 500	1,70	50	1,20
2 000	2,20	60	1,90
2 500	2,65	70	3,10
3 000	3,20	80	4,70
3 500	3,60	90	7,10
		100	10,33

TABLEAU 5 - UNITÉ DE MESURE

Débit
1 m³/h = 16,67 l/min = 0,28/s

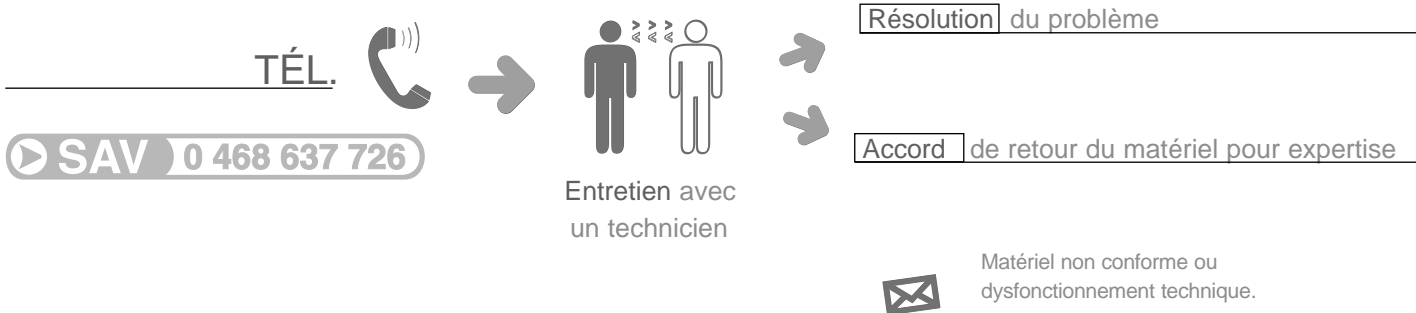
Pression
1 bar = 105Pa = 10,2 mCE = 1 Kg/cm² = 0,99 atm

Puissance
1 kW = 1,36 ch 1 ch = 0,736 kW

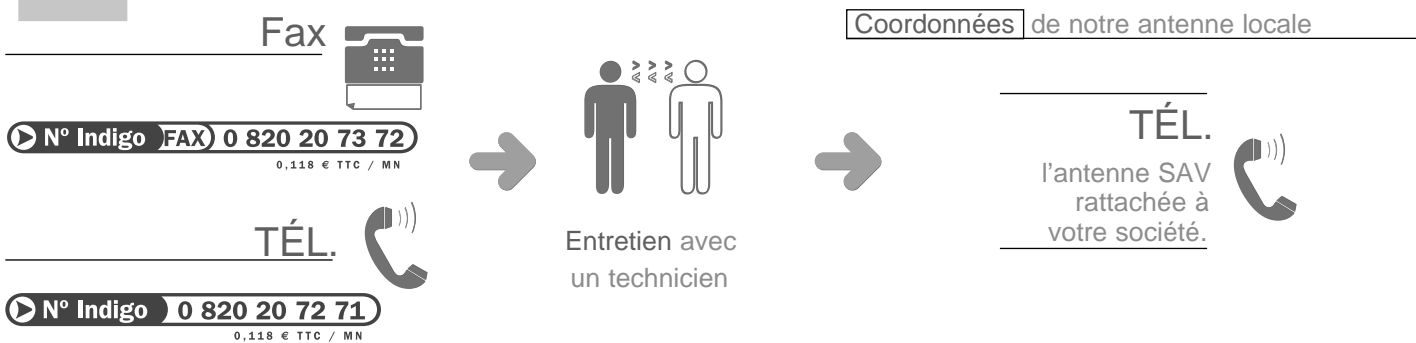
Renseignements techniques

3 règles d'or



1 Vous avez besoin d'un conseil, votre matériel n'est pas conforme ou ne fonctionne pas ?



2 Vous souhaitez commander des pièces détachées ?



3 Pour une réparation efficace de votre matériel

- 1 Remplir la fiche de demande de retour unitaire (p. 113)
sUne fiche par produit.
sFaxe votre demande à nos services.
 - 2 Réceptionnez notre accord de retour
 - 3 Joignez cet accord à l'envoi de votre matériel
- Pour toutes questions →
- Fax 
▶ N° Indigo FAX 0 820 20 73 72
0,118 € TTC / MN
- TÉL. 
▶ N° Indigo 0 820 20 72 71
0,118 € TTC / MN

Conditions générales de vente

GÉNÉRALITÉS

Les présentes Conditions Générales de Vente sont applicables quelles que soient les conditions générales d'achat du client.

Toute dérogation prévue dans la commande ne peut être considérée comme acceptée que si elle a fait l'objet d'un accord du vendeur.

Les prix et renseignements portés sur les catalogues, prospectus et tarifs, n'engagent pas le vendeur, qui se réserve le droit d'apporter toutes modifications de disposition, de forme, de dimensions ou de matière à ses appareils, machines et éléments de machines dont les gravures et les descriptions figurent sur sa documentation publicitaire.

Toute commande implique de plein droit l'adhésion aux présentes conditions générales de vente, non obstatant toute stipulation contraire figurant sur les conditions générales d'achat du client.

Les commandes passées par l'intermédiaire de nos représentants, ne nous lient que si elles sont confirmées par nous.

RIX

Nos prix s'entendent « HORS TAXES ». **Un forfait de port et d'emballage de 30 % est facturé pour toute commande d'un montant net hors taxes inférieur à 550 % par adresse de livraison (en France Métropolitaine).**

Les frais de port express demandés par le client restent à sa charge.

Nos prix demeurent révisibles jusqu'à la date de livraison, suivant l'évolution des conditions économiques.

DÉLAIS DE LIVRAISON

Nos délais de livraison sont toujours donnés à titre indicatif. Quel que soit le délai convenu pour la livraison, aucune indemnité ne pourra être exigée en cas de retard, à moins de stipulation contraire acceptée par nous.

En toute hypothèse, nous sommes dégagés de plein droit de nos engagements relatifs aux délais de livraison en cas d'événement de force majeure, y compris toute grève, lock-out, retard dans les transports et toute cause émanant d'un chômage même partiel dans les usines de nos fournisseurs, il en est de même dans le cas où nos créances n'auraient pas été honorées aux échéances convenues. Les retards ne peuvent justifier l'annulation même partielle, de la commande.

EXPÉDITIONS

Le transport est effectué par un transporteur de notre choix.

Toutes nos marchandises vendues, prises en nos magasins ou expédiées, sauf stipulations contraires, voyagent au risque et péril des destinataires.

Le transfert des risques a lieu au moment de l'expédition ou, le cas échéant, au moment de la mise à disposition en nos dépôts.

A compter de la mise à disposition, le Client assume la responsabilité des dommages que les produits pourraient subir ou occasionner.

En cas de manque ou d'avarie, le destinataire doit immédiatement faire des «réserves écrites» auprès du transporteur à l'arrivée des marchandises sans omettre de les lui confirmer par lettre recommandée dans un délai de 48 heures après la réception desdites marchandises (Article 105 du Code de Commerce).

FACTURATION

Sauf stipulation contraire, nos matériels sont facturés suivant les prix de nos tarifs en vigueur à la date de livraison.

MODALITÉS DE PAIEMENT

En l'absence de dispositions contraires, le règlement de nos factures a lieu à 30 jours fin de mois à compter de la date d'expédition ou, le cas échéant, de la mise à disposition en nos dépôts. Toutefois, les commandes de Pièces Détachées et les Réparations sont payables à l'enlèvement ou envoyées contre-remboursement. Les dates de paiement convenus contractuellement ne peuvent être remises en cause unilatéralement par le client sous quelque prétexte que ce soit, y compris en cas de litige. Les paiements anticipés sont effectués sans escompte sauf accord particulier. Conformément à la Loi n°2001-420 du 15 mai 2001 et à la directive européenne 2000/35 CE du 29 juin 2000, tout retard de paiement donnera lieu à l'application d'un intérêt de retard égal au taux de refinancement le plus récent de la Banque Centrale Européenne majoré de sept points. Les sommes déjà versées nous resteront acquises à titre de dommages-intérêts forfaitaires. Le client s'interdit toute pratique illicite de débit ou d'avoir d'office, et de manière générale, de facturer au fournisseur toute somme qui n'aurait pas été reconnue expressément par ce dernier au titre de sa responsabilité.

RÉSERVE DE PROPRIÉTÉ

Tout matériel livré à la clientèle reste notre entière propriété jusqu'à paiement total du prix facturé.

GARANTIES

Notre garantie se limite au remplacement ou à la réparation en nos ateliers par nos soins de l'appareil reconnu défectueux. En aucun cas, la garantie n'implique la possibilité d'une demande d'indemnité ou de dommages et intérêts pour quelque cause que ce soit.

Sont exclus de notre garantie :

• les accessoires non fabriqués par nous, tel que les contacteurs - disjoncteurs, interrupteurs, condensateurs... Ces derniers bénéficient uniquement de la garantie qui pourrait être accordée par les constructeurs.

La garantie générale ne peut toutefois s'appliquer dans les cas ci-après :

- utilisation du matériel non conforme à ses possibilités ou à nos instructions.

- détérioration du matériel par abrasion ou corrosion due au liquide véhiculé.

- détérioration du matériel électrique par suite de branchement défectueux, de protection insuffisante et, d'une façon générale, quand le disjoncteur n'est pas déterminé et fourni par nos soins.

Notre garantie prend effet à dater de la sortie d'usine. Sauf stipulation contraire, la durée de cette garantie est fixée uniformément à UN an. Dans le cas où le matériel n'aurait pas été installé dès sa livraison, nous admettons sur justificatif qu'il bénéficie de la garantie pendant une période de SIX mois à dater de sa mise en service.

Les réparations n'entraînent pas une augmentation de durée ni un renouvellement de garantie. Le non-paiement entraîne la cessation des garanties d'usage sur le matériel livré.

RETOUR DE MATÉRIEL NEUF

Le constructeur n'est pas tenu de reprendre un matériel qui lui serait retourné pour un motif ne relevant pas de sa responsabilité. Dans le cas où il accepterait exceptionnellement et uniquement pendant un délai de 6 mois à dater de la facturation du matériel, la reprise serait effectuée au prix de facturation diminué de 20 % et des frais de remises en état, et éventuellement des frais de première expédition.

Le matériel doit être retourné FRANCO, dans son emballage d'origine, à notre adresse :

Pompes Guinard Bâtiment - 58 route de Perpignan
66380 PIA.

Tél. : +33 (0) 468 637 727 - Fax : +33 (0) 468 637 728

RÉPARATIONS

Le matériel qui nous est adressé pour réparation doit toujours nous être expédié en PORT PAYÉ; il fait l'objet d'un devis qui est soumis à l'acceptation du client.

CONTESTATION

En cas de contestation, le Tribunal de Commerce de Perpignan est seul compétent, même en cas d'appel en garantie ou de pluralité de défendeurs.

Les moyens de paiement utilisés n'opèrent ni novation, ni dérogation à cette clause attributive de juridiction.

Les droits et obligations des parties sont régis exclusivement par le droit français.



Pompes Guinard
Bâtiment

motralec

4 rue Lavoisier . ZA Lavoisier . 95223 HERBLAY CEDEX

Tel. : 01.39.97.65.10 / Fax. : 01.39.97.68.48

Demande de prix / e-mail : service-commercial@motralec.com

www.motralec.com