

NB

Description générale

Caractéristiques techniques

Débit Q : 2000 m³/h maxi
 Hauteur, H : 160 m maxi
 Temp. liquide : -25 °C à +140 °C
 Classe d'isolation : F
 Indice de protection : IP 55
 Pression de service maxi : 16 bars

Les NB, NBE et NBG sont des pompes monocellulaires monoblocs avec orifice d'aspiration axial et orifice de refoulement radial.

Les points de fonctionnement nominaux et les principales dimensions des pompes NB, NBE sont conformes à la norme EN 733 (DIN 24255).

Les points de fonctionnement nominaux et les principales dimensions des pompes NBG sont conformes à la norme EN 22858 (ISO 2858).

L'hydraulique est directement accouplée à un moteur ventilé standard avec principales dimensions conformes aux normes standards IEC et DIN.

L'étanchéité est réalisée par une garniture mécanique non compensée avec dimensions conformes à la norme EN 12756.

Les pompes NB, NBE et NBG couvrent des débits allant de 2 à 2000 m³/h et des hauteurs de 2 à 160 m. Les puissances moteur vont de 0,25 à 22 kW.

Les moteurs de 1,1 à 22 kW sont disponibles équipés de convertisseurs de fréquences intégrés. Ce sont les NBE.

En standard, les pompes NB sont équipées de moteurs en classe Eff2. En variante, la gamme est également disponible avec moteur en classification de rendement Eff1.

Les pompes NB, NBE et NBG sont typiquement utilisées pour :

- la circulation de liquides dans les systèmes de chauffage
- les systèmes de refroidissement et d'air conditionné
- la circulation et le transfert de liquides dans les systèmes de refroidissement
- la distribution et la surpression dans les systèmes d'adduction d'eau
- la circulation, le transfert et la surpression dans les systèmes industriels
- la distribution et la surpression dans les systèmes d'irrigation..

NK

Description générale

Caractéristiques techniques

Débit Q : 1100 m³/h maxi
 Hauteur, H : 150 m maxi
 Temp. liquide : -25 °C à +140 °C
 Classe d'isolation : F
 Indice de protection : IP 55
 Pression de service maxi : 16 bars

Les pompes NK, NKG et NKE sont des pompes monocellulaires normalisées avec orifice d'aspiration axial et orifice de refoulement radial.

Les points de fonctionnement nominaux et les principales dimensions des pompes NK, NKE sont conformes à la norme EN 733 (DIN 24255).

Les points de fonctionnement nominaux et les principales dimensions des pompes NKG sont conformes à la norme EN 22858 (ISO 2858).

L'hydraulique est directement accouplée à un moteur ventilé standard avec principales dimensions conformes aux normes standards IEC et DIN.

L'étanchéité est réalisée par une garniture mécanique non compensée avec dimensions conformes à la norme EN 12756.

Les pompes NK, NKE et NKG couvrent des débits allant de 2 à 2400 m³/h et des hauteurs de 2 à 150 m.

Les puissances moteur vont de 1,1 à 22 kW.

Les moteurs de 1,1 à 22 kW sont disponibles équipés de convertisseurs de fréquences intégrés. Ce sont les NKE.

En standard, les pompes NK sont équipées de moteurs en classe Eff2. En variante, la gamme est également disponible avec moteur en classification de rendement Eff1.

Les pompes NK, NKE et NKG sont typiquement utilisées pour :

- la circulation de liquides dans les systèmes de chauffage
- les systèmes de refroidissement et d'air conditionné
- la circulation et le transfert de liquides dans les systèmes de refroidissement
- la distribution et la surpression dans les systèmes d'adduction d'eau
- la circulation, le transfert et la surpression dans les systèmes industriels
- la distribution et la surpression dans les systèmes d'irrigation.

Matériaux / Construction

Différentes versions disponibles :

> Corps de pompe :

Fonte EN-GJL 250

Acier inoxydable 1.4408

Acier inoxydable 1.4517

> Roue :

Fonte EN-GJL 250

Bronze CuSn10

Acier inoxydable 1.4408

Acier inoxydable 1.4517

Voir page 100.

Désignation

Exemple NB 32 -125 -1 /142 A -F -A -BAQE

Gamme	NB	32	-125	-1	/142	A	-F	-A	-BAQE
Diamètre nominal de l'orifice de refoulement									
Diamètre nominal de la roue (mm)									
Performance réduite = .1									
Diamètre réel de la roue									
Code pour version pompe (les codes peuvent être combinés)									
A = version de base									
B = Moteur surdimensionné ou doublement surdimensionné									
C = Sans moteur									
D = Corps de pompe avec pied									
E = Avec certificat ou rapport d'essai									
X = Version spéciale									
Code pour raccordement tuyauterie									
F = Bride DIN									
Code pour matériaux									
A = Version de base									
B = Roue bronze									
S = Acier inoxydable									
Code pour garniture mécanique et pièces en élastomère									

Matériaux / Construction

Différentes versions disponibles :

> Corps de pompe :

Fonte EN-GJL 250

Acier inoxydable 1.4408

Acier inoxydable 1.4517

> Roue :

Fonte EN-GJL 250

Bronze CuSn10

Acier inoxydable 1.4408

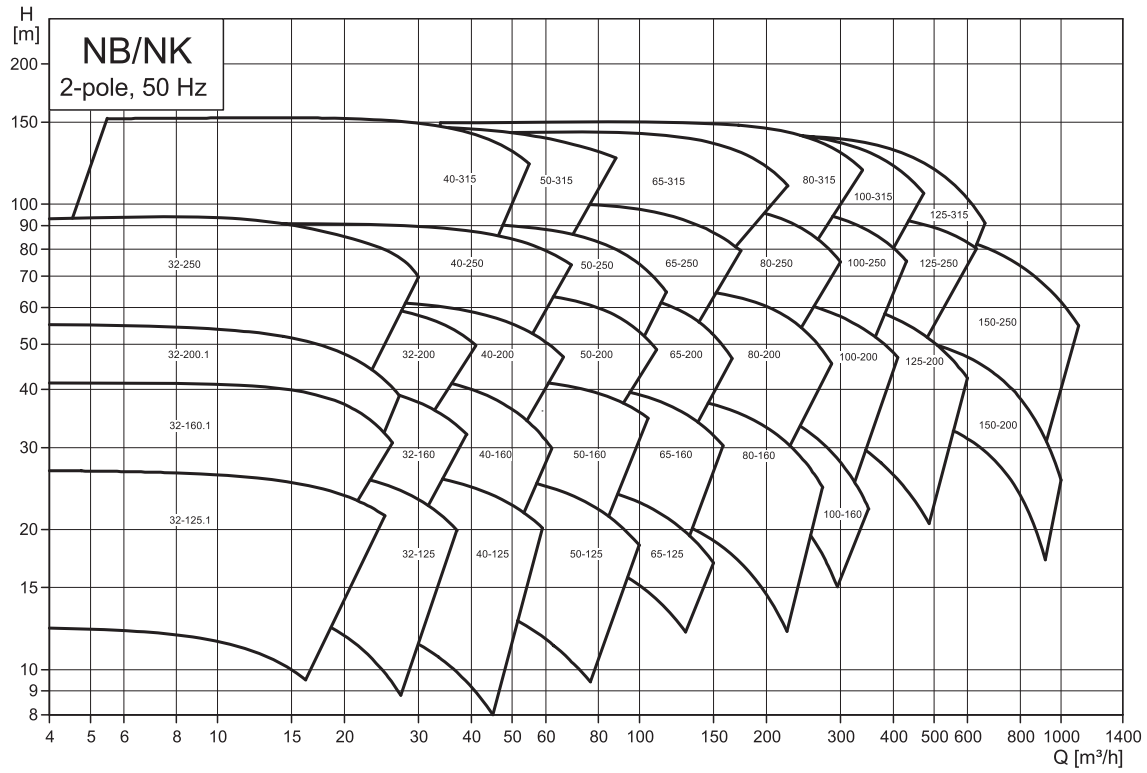
Acier inoxydable 1.4517

Voir page 101.

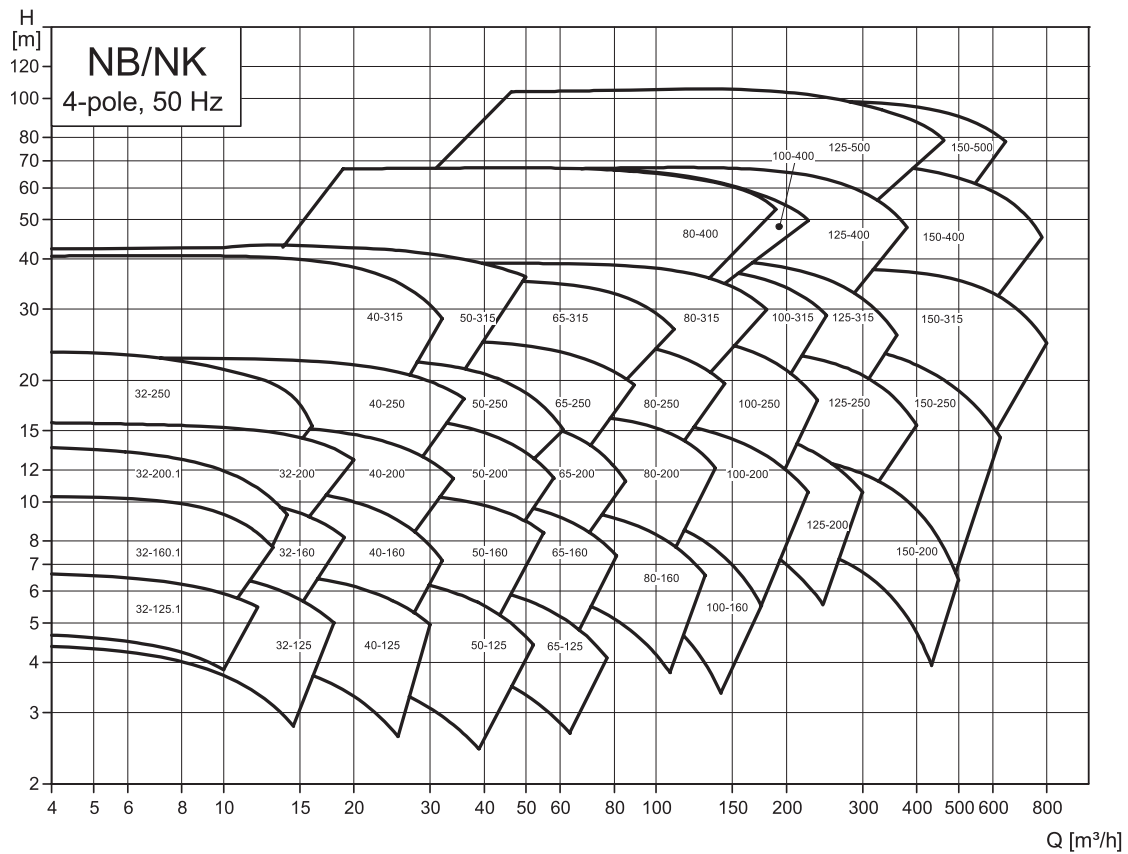
Désignation

Exemple NK 100 -250 /220 /A W /BAQE /1 /7.5 /4

Gamme	NK	100	-250	/220	/A	W	/BAQE	/1	/7.5	/4
Diamètre nominal de l'orifice de refoulement										
Diamètre nominal de la roue (mm)										
Diamètre réel de la roue										
Code pour matériaux										
A = Fonte										
B = Fonte avec roue en bronze										
C = Fonte ductile										
Z = Tout bronze										
W = Bague(s) d'usure										
Code pour garniture mécanique										
Type d'accouplement										
1 = standard										
2 = spacer (flexible)										
Puissance moteur en kW										
Moteur 2, 4 ou 6 pôles										



TM03 5261 3406



Modèles 6 pôles disponibles sur demande.

Pos.	Composant	Matériaux
2	Lanterne moteur	Fonte EN-GJL-250
6	Corps de pompe	Fonte EN-GJL-250
6f	Plaque	Fonte EN-GJL-250
17	Vis de purge	Acier inoxydable AISI 304
19	Bouchon	
19a	Bouchon	
26	Ecrou	
27	Ecrou	
49	Roue	Fonte EN-GJL-250 Bronze G-CuSn5Zn5Pb5
51	Arbre pompe	Acier inoxydable AISI 304
72a	Joint torique	FKM
105a	Garniture mécanique	Carbone/carbure de silicium - EPDM
115	Entretoise pour garniture mécanique	Acier inoxydable AISI 304

Fig. A

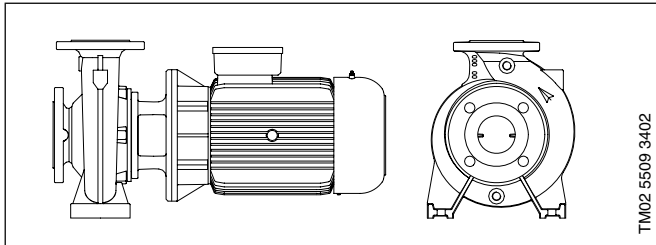


Fig. B

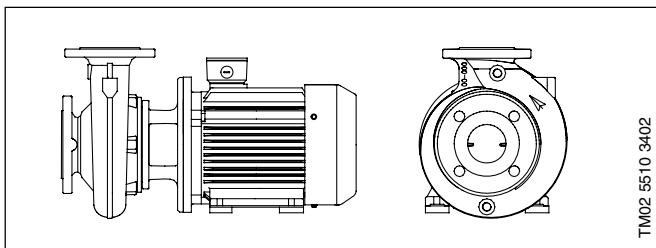


Fig. C

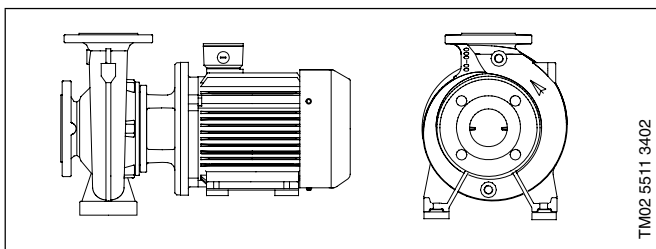


Fig. A

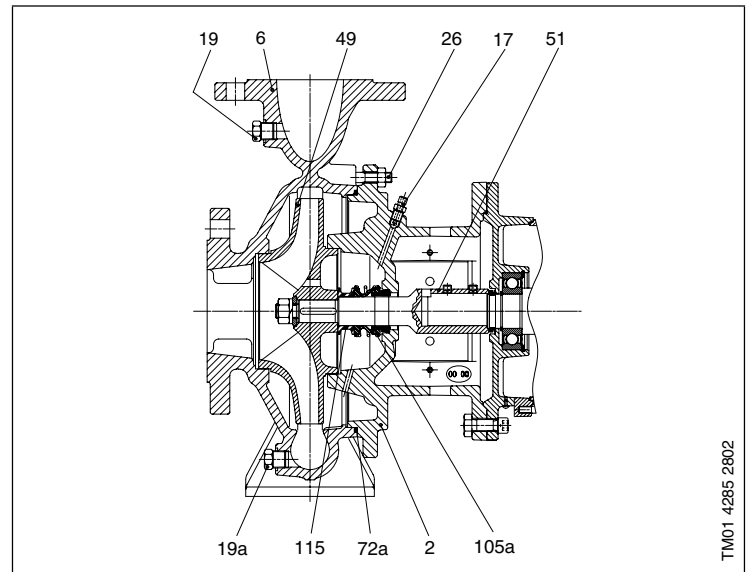


Fig. B

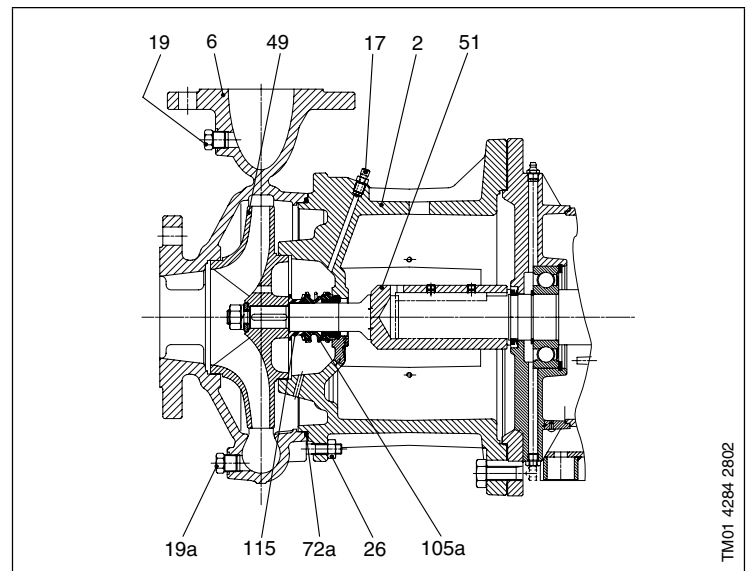
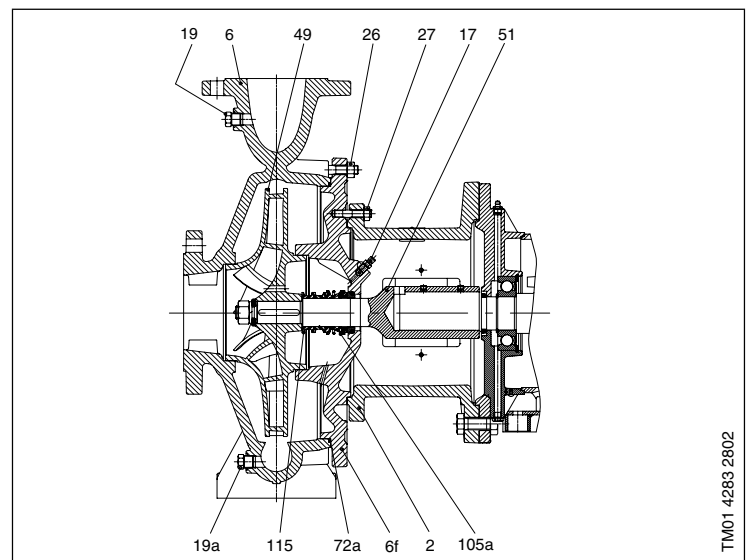
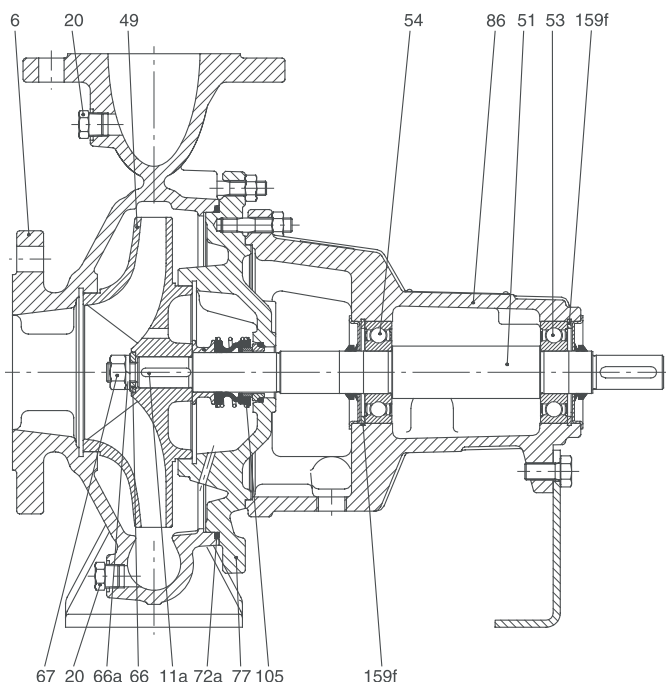


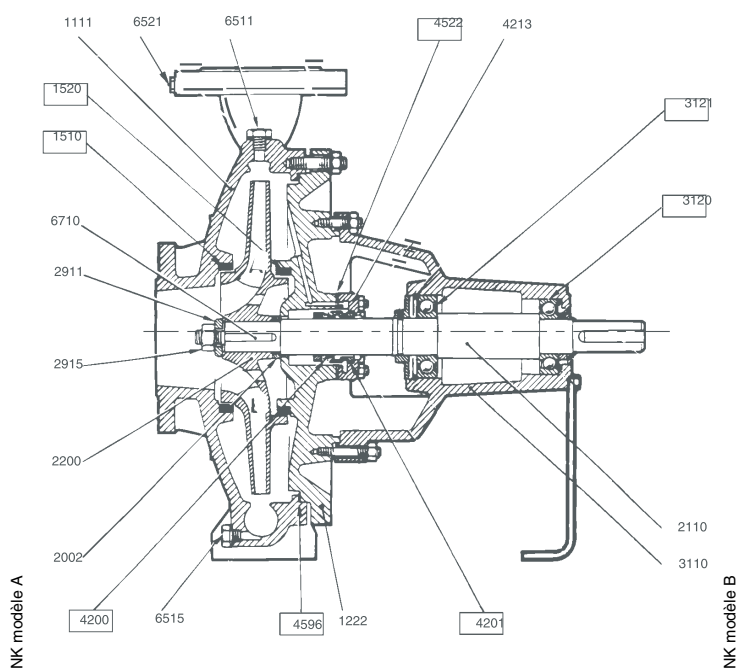
Fig. C



Modèle A



Modèle B



Pos.	Composant	Version en fonte
1111	Corps de pompe	Fonte
1222	Boite à joint	Fonte
1510	Bague d'usure	Bronze
1520	Bague d'usure	Bronze
1850	Contre-écrou roue	Acier inoxydable
2002	Bague du Spacer	Acier inoxydable
2110	Arbre	Acier inoxydable
2200	Roue	Fonte (version A) Bronze (version B)
2450	Douille d'arbre*	Acier inoxydable
2540	Ejecteur	
2542	Ejecteur	
2911	Rondelle de roue	Acier inoxydable
2912	Ecrou roue	
2915	Contre-écrou	Acier inoxydable
3110	Corps de palier	Fonte
3120	Roulements à billes	
3121	Roulements à billes	
3131	Roulements à billes	
4200	Joint d'étanchéité rotatif	
4201	Siège stationnaire	
4213	Couvercle pour joint	Fonte
4522	Joint pour couvercle	Sans amiante
4596	Joint pour pompe	Sans amiante
6511	Bouchon d'amorçage	Acier inoxydable
6515	Bouchon de vidange	Acier inoxydable
6521	Bouchon de prise de pression	Acier inoxydable
6510	Clavette roue	Acier inoxydable

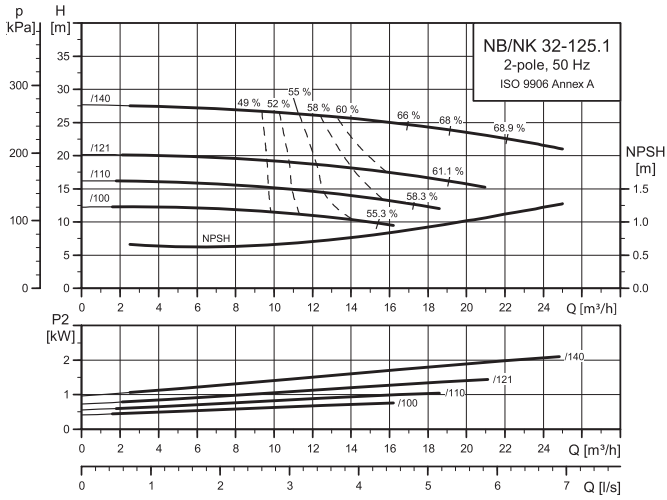
Pos.	Composant	Version A (Roue fonte)
6	Corps de pompe	Fonte
7	Protège accouplement	Acier inoxydable
8a	Assemblage accouplement	
17	Bouchon de vidange	Cu 2 _n 44 Pb 2
20	Bouchon	Acier
45	Bague d'usure	Cu S _n 10
45b	Bague d'usure	Cu S _n 10
49	Roue	Fonte
51	Arbre	Acier inoxydable
53	Roulements à billes	
53a	Joints toriques	EPDM
54	Roulements à billes	
54a	Joints toriques	EPDM
66	Rondelle	Acier inoxydable
66a	Rondelle ressort	Acier inoxydable
67	Ecrou roue	Acier inoxydable
72a	Joints toriques	EPDM ou FKN
77	Couvercle	Fonte
86	Support pallier	Fonte
90c	Pied	Fonte / Acier
105	Garniture mécanique	
156a	Acier	
159a	Ejecteur	EPDM
159f	Clip	

* Uniquement pour presse-étoupe ou diamètres nominaux d'arbre (d5) ≥ diamètre 48 mm.

Type de pompe 50 Hz, 2 pôles	Modèle NK	NB design	P ₂ [kW]	Type de pompe 50 Hz, 2 pôles	Modèle NK	NB design	P ₂ [kW]	Type de pompe 50 Hz, 2 pôles	Modèle NK	NB design	P ₂ [kW]
32-125.1	B	A	0,75	50-125	B	A	3	80-200	B	C	22
		A	1,1			A	4			C	30
		A	1,5			A	5,5			C	37
		A	2,2			A	7,5			C	45
32-160.1	B	A	1,5	50-160	B	A	5,5	80-250	B	C	55
		A	2,2			A	7,5			C	45
		A	3			B	11			C	55
		A	4			B	15			C	75
32-200.1	B	A	3	50-200	B	B	11	80-315	B	C	90
		A	4			B	15			C	90
		A	5,5			B	18,5			C	110
		A	7,5			B	22			C	132
32-125	B	A	1,1	50-250	B	B	15	100-160	B	C	160
		A	1,5			B	18,5			C	200
		A	2,2			B	22			C	22
		A	3			B	30			C	30
32-160	B	A	2,2	50-315	B	B	37	100-200	B	C	37
		A	3			C	30			C	30
		A	4			C	37			C	37
		A	5,5			C	45			C	45
32-200	B	A	4	65-125	B	C	55	100-250	B	C	55
		A	5,5			C	75			C	75
		A	7,5			C	90			C	90
		C	11			A	4			C	110
32-250	B	A	5,5	65-160	B	A	5,5	100-315	B	C	132
		A	7,5			A	7,5			C	110
		C	11			C	11			C	132
		C	15			A	7,5			C	110
40-125	B	A	1,5	65-200	B	B	11	125-200	B	C	132
		A	2,2			B	15			C	45
		A	3			B	18,5			C	55
		A	4			B	22			C	75
40-160	B	A	5,5	65-250	B	B	30	125-250	B	C	90
		A	7,5			B	37			C	90
		C	11			C	30			C	110
		A	5,5			C	37			C	110
40-200	B	A	7,5	65-315	B	C	45	150-200	B	C	132
		B	11			C	55			C	90
		B	15			C	75			C	110
		B	11			C	90			C	160
40-250	B	B	15	80-160	B	C	110	150-250	B	C	200
		B	18,5			B	11			-	250
		B	22			B	15			C	75
		B	30			B	18,5			C	90
40-315	B	C	22			B	22			C	132
		C	30			B	22			C	160
		C	37			B	30			C	200
		C	45							-	250
		C	55								

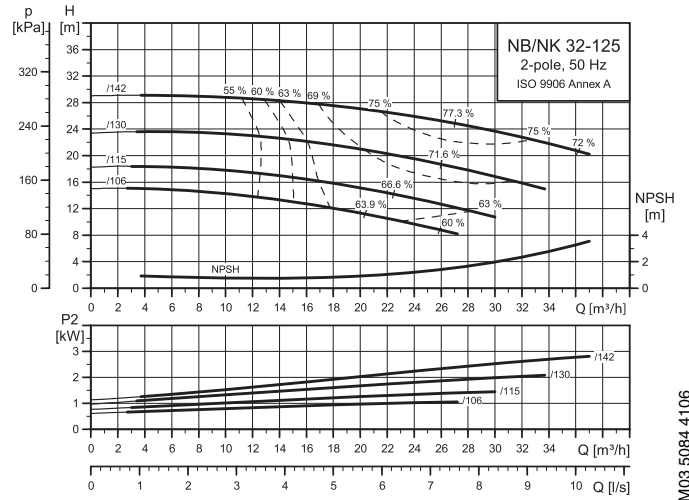
Type de pompe 50 Hz, 4 pôles	Modèle NK	NB design	P ₂ [kW]	Type de pompe 50 Hz, 4 pôles	Modèle NK	NB design	P ₂ [kW]	Type de pompe 50 Hz, 4 pôles	Modèle NK	NB design	P ₂ [kW]	Type de pompe 50 Hz, 4 pôles	Modèle NK	NB design	P ₂ [kW]
32-125.1	B	A	0,25	50-250	B	A	2,2	100-250	B	A	7,5	150-400	B	C	55
		A	0,25			A	3			C	11			C	75
		A	0,37			A	4			C	15			C	90
32-160.1	B	A	0,25	50-315	B	A	4	100-315	B	A	15	150-500	B	C	110
		A	0,25			A	5,5			C	18,5			C	132
		A	0,37			A	7,5			C	22			C	160
		A	0,55			C	11			C	30			C	132
32-200.1	B	A	0,37	65-125	B	A	0,55	100-400	B	A	22	150-500	B	C	160
		A	0,55			A	0,75			C	30			C	200
		A	0,75			A	1,1			C	37				
32-125	B	A	0,25	65-160	B	A	0,75	125-200	B	A	5,5				
		A	0,25			A	1,1			C	7,5				
		A	0,37			A	1,5			C	11				
32-160	B	A	0,25	65-200	B	A	2,2	125-250	B	A	15				
		A	0,37			A	3			C	18,5				
		A	0,55			A	4			C	22				
32-200	B	A	0,55	65-250	B	A	3	125-315	B	A	11				
		A	0,75			A	4			C	15				
		A	1,1			A	5,5			C	18,5				
32-250	B	A	0,75	65-315	B	A	7,5	125-400	B	A	30				
		A	1,1			A	15			C	37				
		A	2,2			C	15			C	45				
40-125	B	A	0,25	80-160	B	A	1,5	125-500	B	A	37				
		A	0,37			A	2,2			C	45				
		A	0,55			-	4			C	55				
40-160	B	A	0,37	80-200	B	A	2,2	150-200	B	A	7,5				
		A	0,55			A	3			C	11	C	15		
		A	0,75			A	4			C	15	C	18,5		
40-200	B	A	1,1	80-250	B	A	5,5	150-250	B	A	22				
		A	1,5			A	7,5			C	30	C	37		
		A	2,2			A	11			C	45	C	45		
40-250	B	A	1,5	80-315	B	C	15	150-315	B	A	37				
		A	2,2			C	18,5			C	45	C	55		
		A	3			C	22			C	75	C	90		
40-315	B	A	3	80-400	B	C	18,5	150-400	B	A	90				
		A	4			C	22			C	110	C	132		
		A	5,5			C	22			C	160	C	160		
50-125	B	A	0,37	100-160	B	A	2,2	150-500	B	A	7,5				
		A	0,55			A	3			C	11	C	15		
		A	0,75			A	4			C	15	C	18,5		
50-160	B	A	1,1	100-200	B	A	4	150-500	B	A	22				
		A	1,5			A	5,5			C	30	C	37		
		A	2,2			A	7,5			C	45	C	45		
50-200	B	A	1,1	100-200	B	A	5,5	150-500	B	A	37				
		A	1,5			A	7,5			C	45	C	45		
		A	2,2			C	11			C	55	C	75		
		A	3												

Courbes de performances NB, NK 32-125.1, 2 pôles



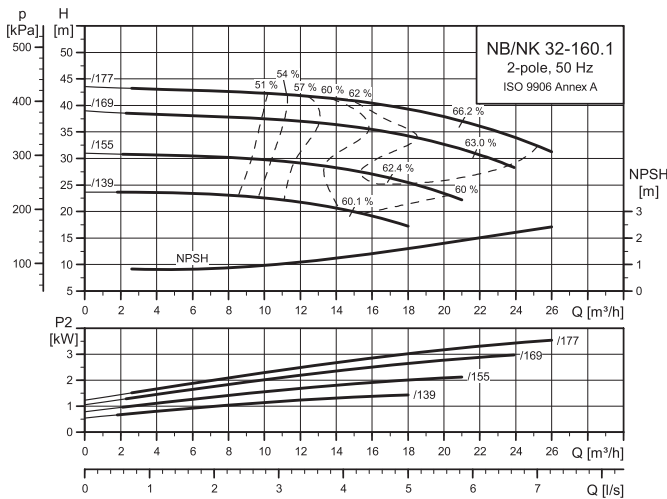
TM03 5081 4106

Courbes de performances NB, NK 32-125, 2 pôles



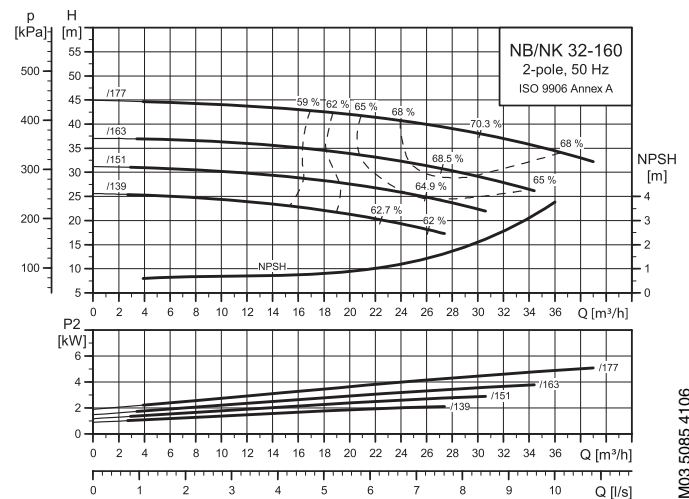
TM03 5084 4106

Courbes de performances NB, NK 32-160.1, 2 pôles



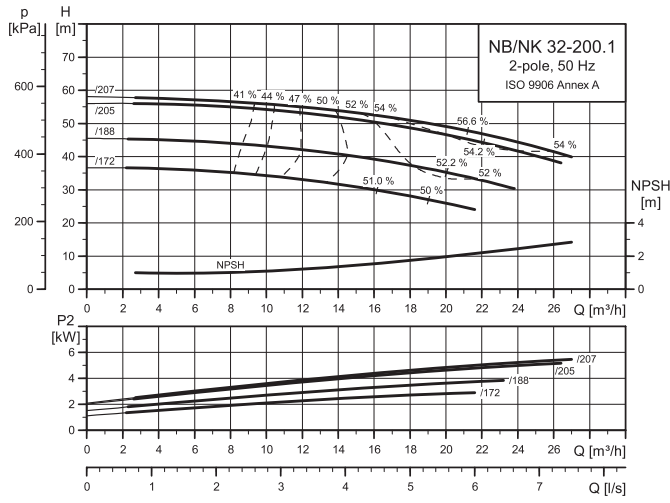
TM03 5082 4106

Courbes de performances NB, NK 32-160, 2 pôles



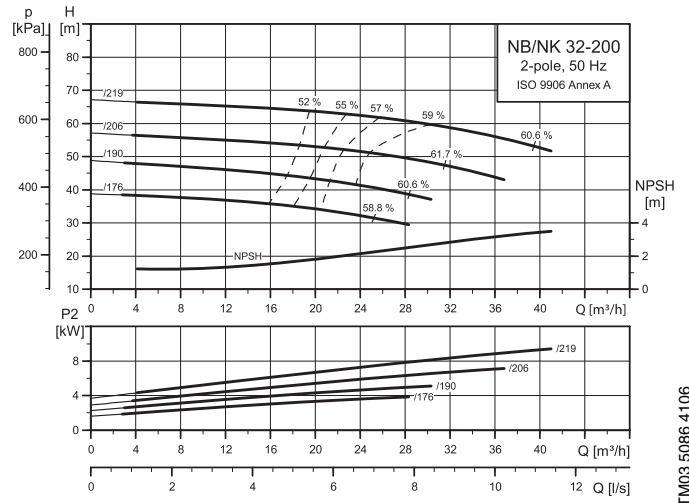
TM03 5085 4106

Courbes de performances NB, NK 32-200.1, 2 pôles



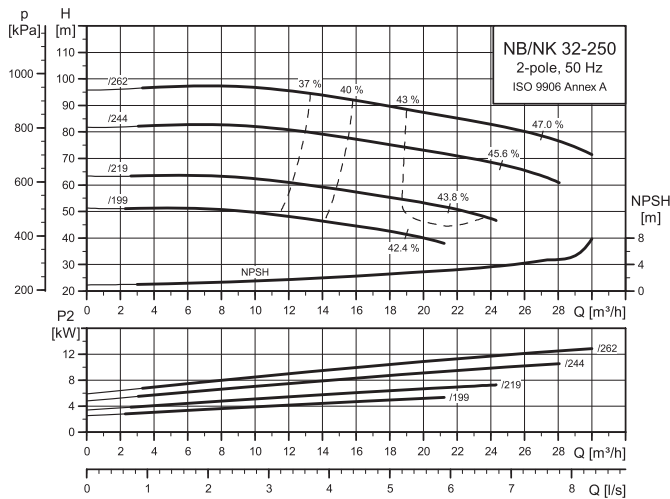
TM03 5083 4106

Courbes de performances NB, NK 32-200, 2 pôles



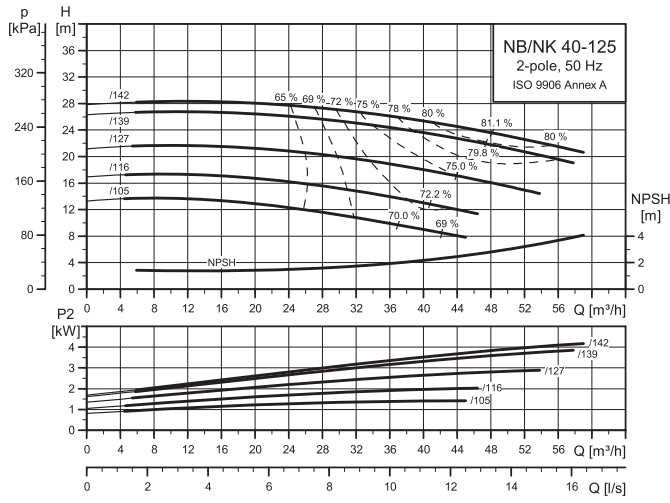
TM03 5086 4106

Courbes de performances NB, NK 32-250, 2 pôles

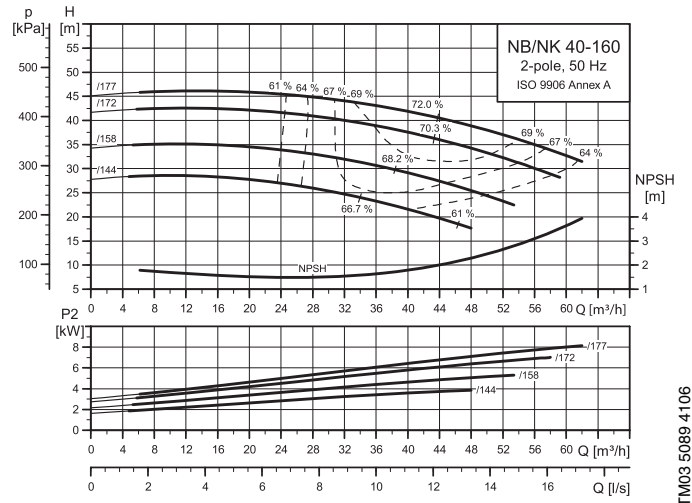


TM03 5087 4106

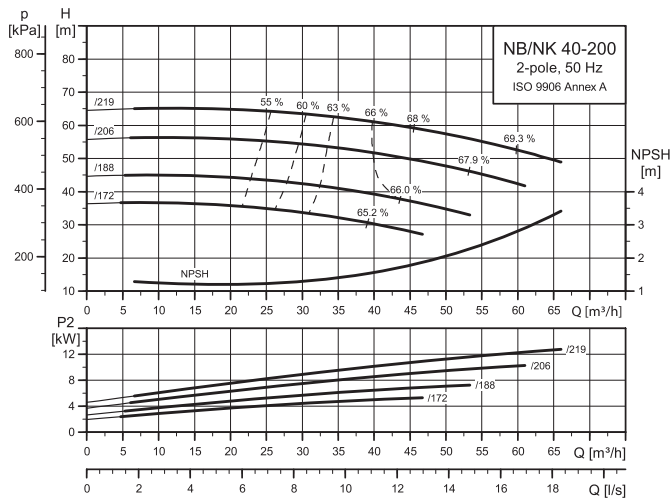
Courbes de performances NB, NK 40-125, 2 pôles



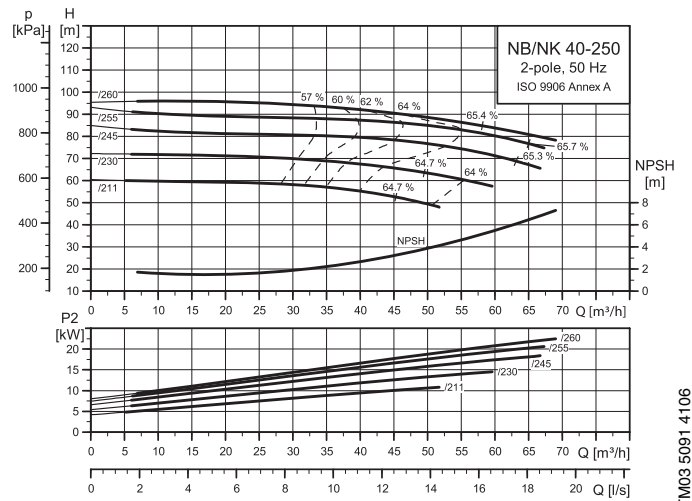
Courbes de performances NB, NK 40-160, 2 pôles



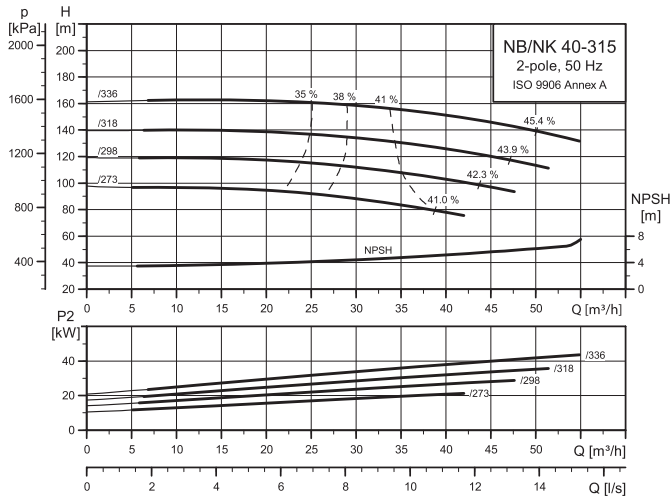
Courbes de performances NB, NK 40-200, 2 pôles



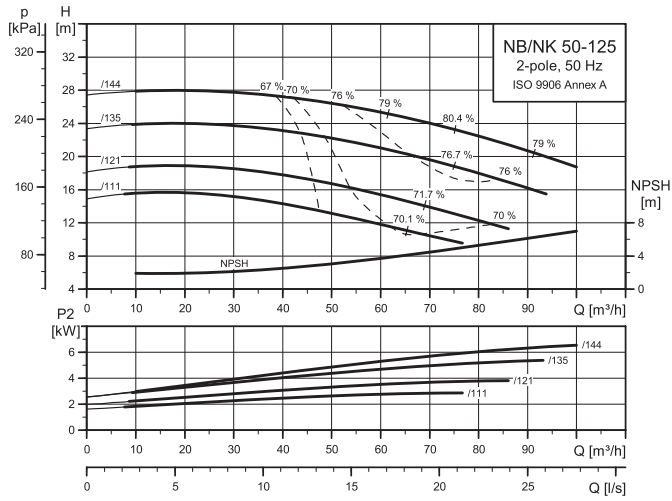
Courbes de performances NB, NK 40-250, 2 pôles



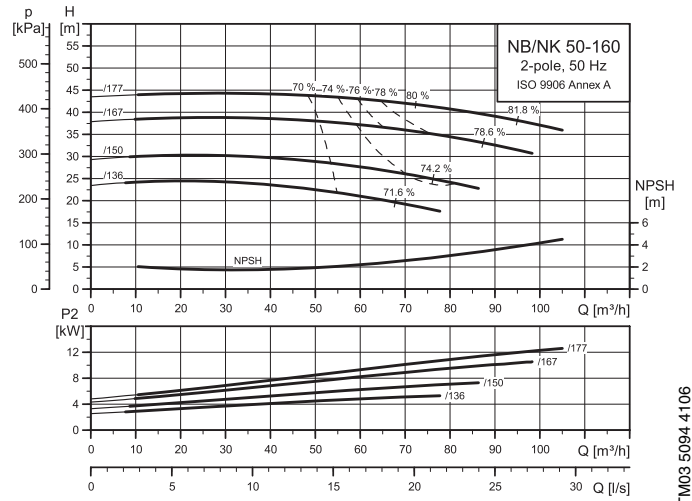
Courbes de performances NB, NK 40-315, 2 pôles



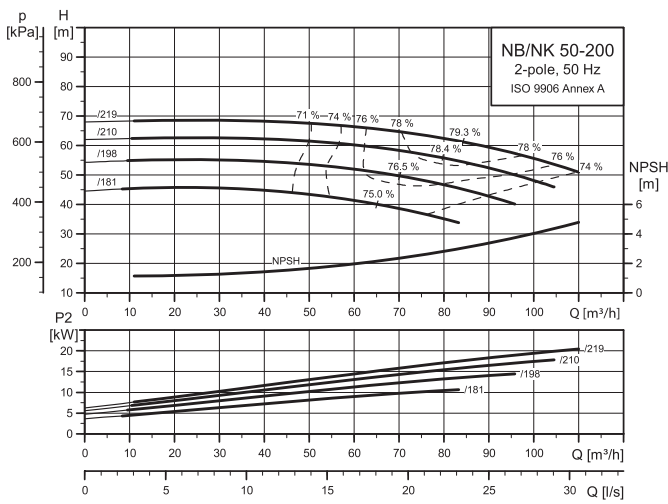
Courbes de performances NB, NK 50-125, 2 pôles



Courbes de performances NB, NK 50-160, 2 pôles

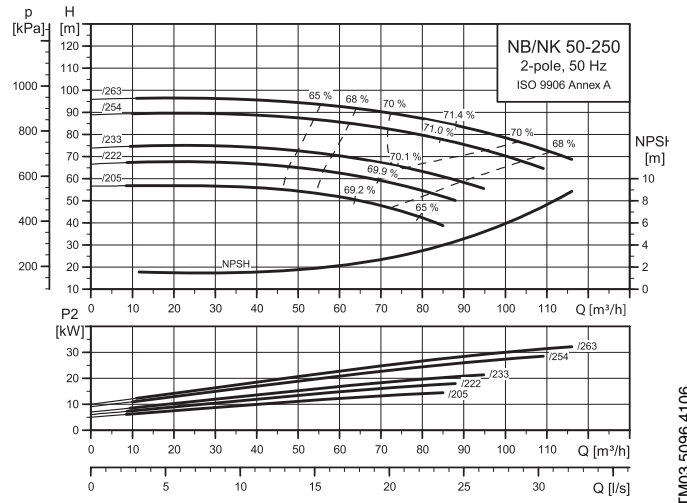


Courbes de performances NB, NK 50-200, 2 pôles



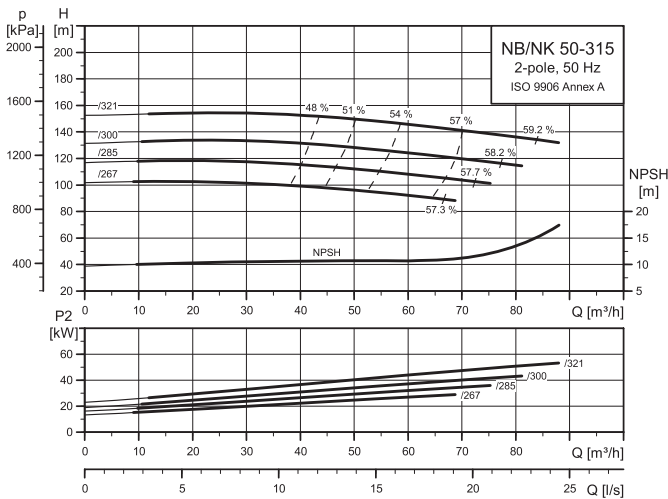
TM03 5095 4106

Courbes de performances NB, NK 50-250, 2 pôles



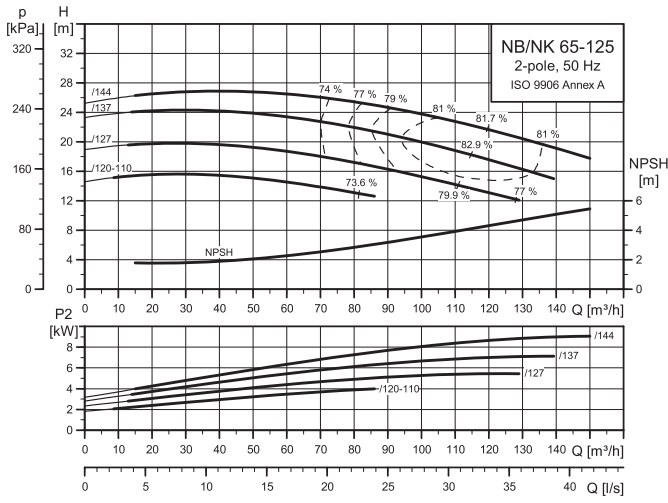
TM03 5096 4106

Courbes de performances NB, NK 50-315, 2 pôles



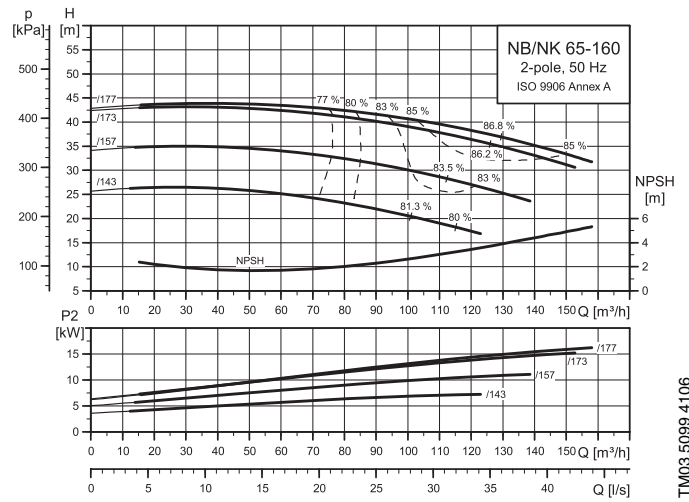
TM03 5097 4106

Courbes de performances NB, NK 65-125, 2 pôles



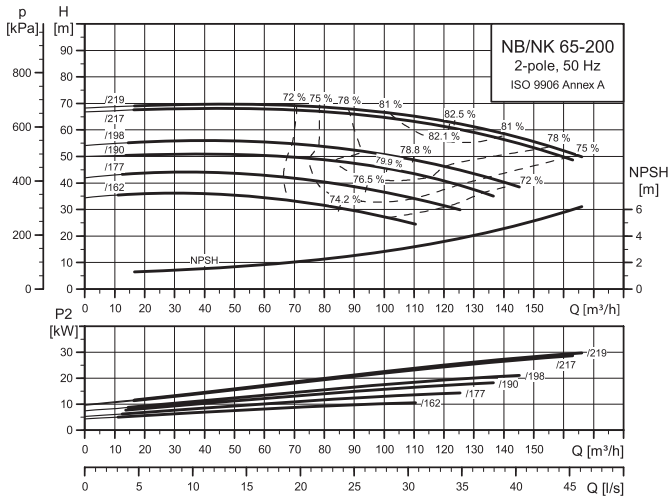
TM03 5098 4106

Courbes de performances NB, NK 65-160, 2 pôles



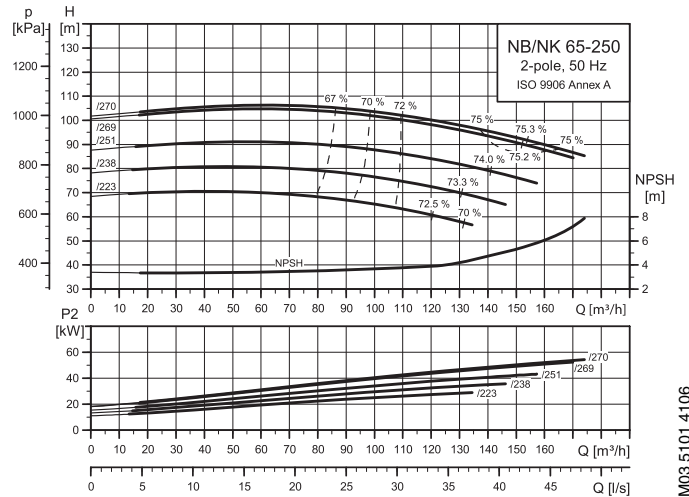
TM03 5099 4106

Courbes de performances NB, NK 65-200, 2 pôles



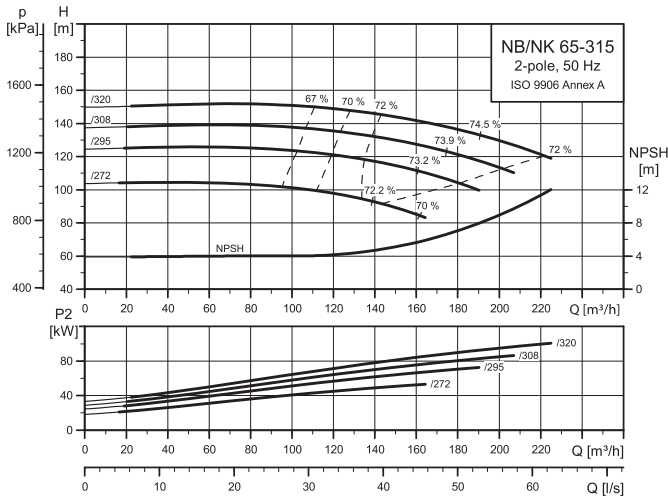
TM03 5100 4106

Courbes de performances NB, NK 65-250, 2 pôles

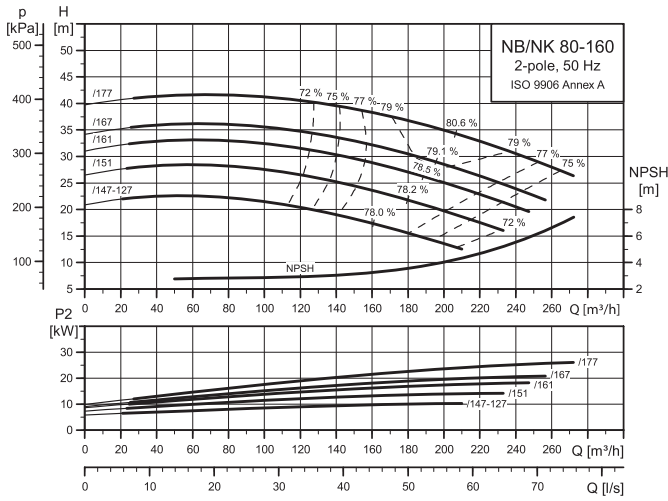


TM03 5101 4106

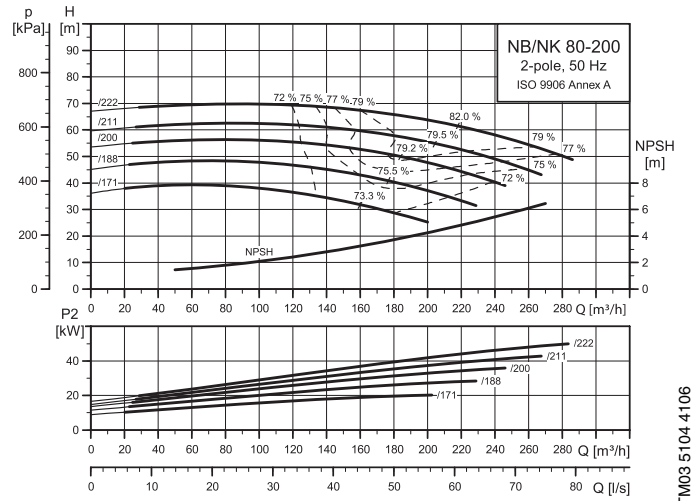
Courbes de performances NB, NK 65-315, 2 pôles



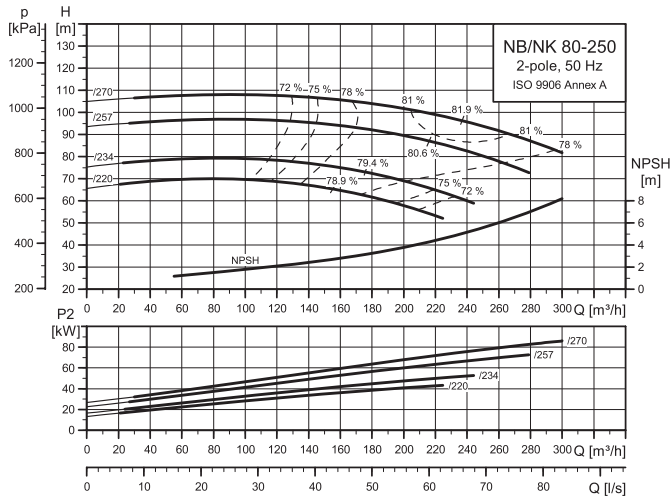
Courbes de performances NB, NK 80-160, 2 pôles



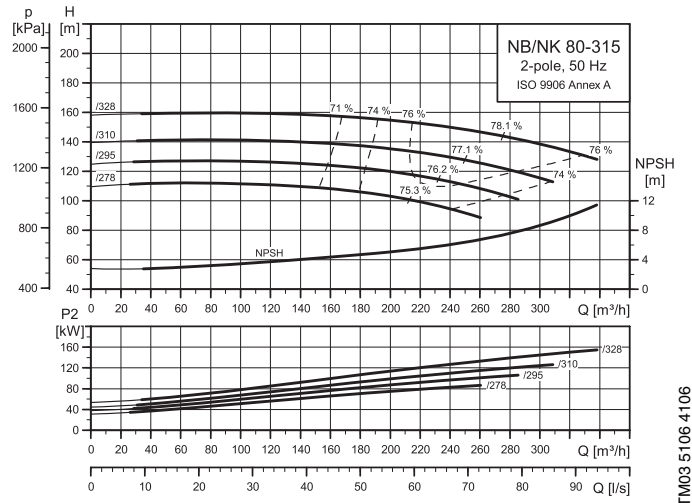
Courbes de performances NB, NK 80-200, 2 pôles



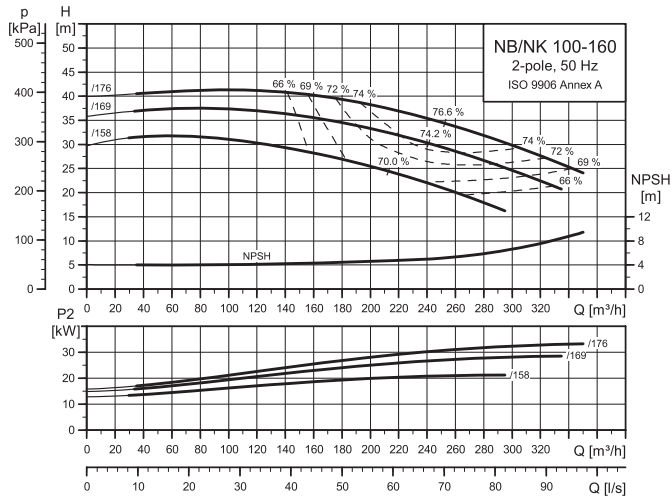
Courbes de performances NB, NK 80-250, 2 pôles



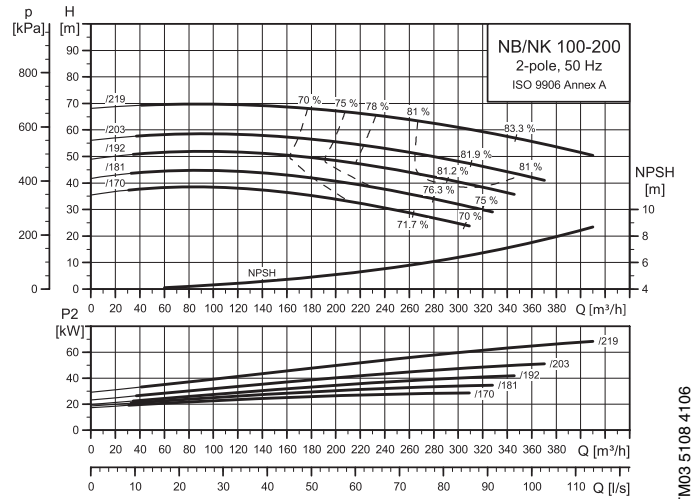
Courbes de performances NB, NK 80-315, 2 pôles



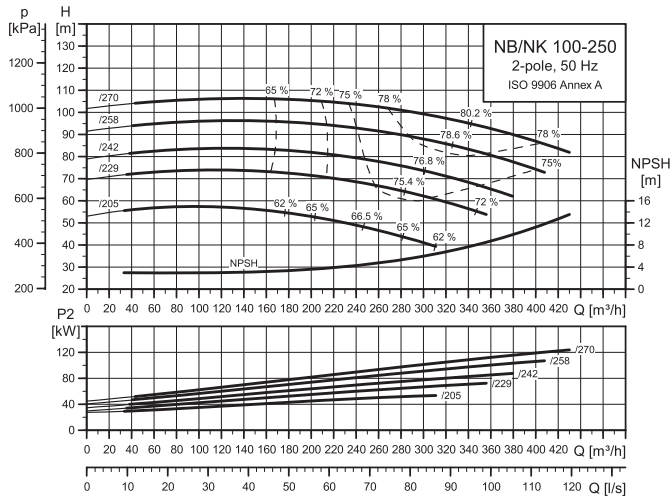
Courbes de performances NB, NK 100-160, 2 pôles



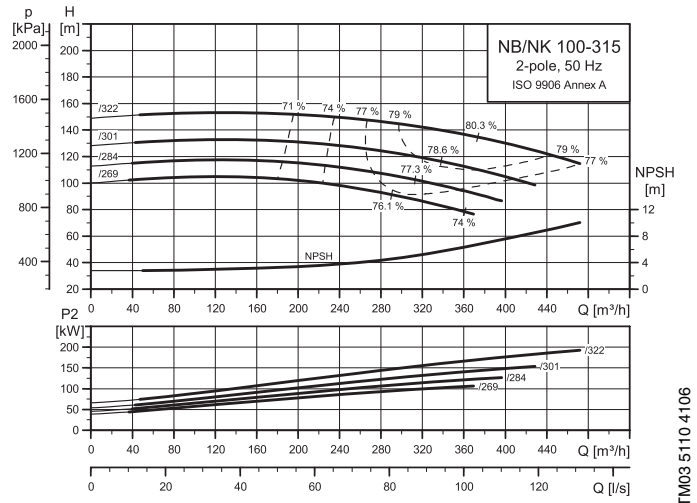
Courbes de performances NB, NK 100-200, 2 pôles



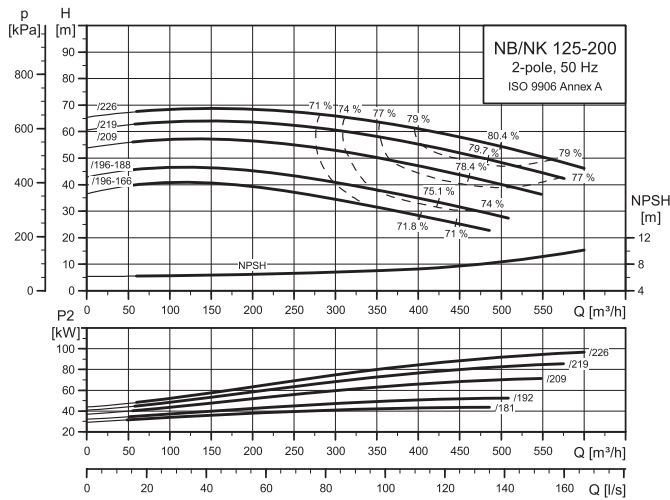
Courbes de performances NB, NK 100-250, 2 pôles



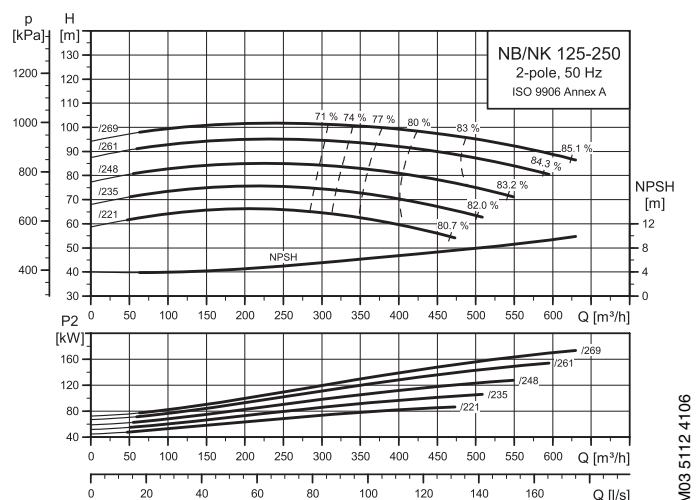
Courbes de performances NB, NK 100-315, 2 pôles



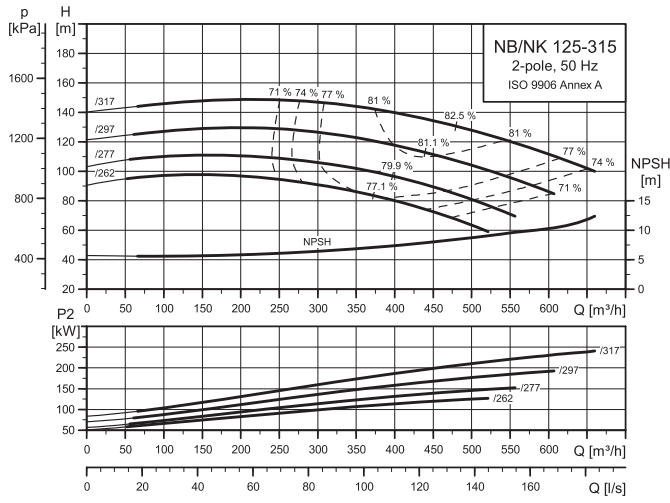
Courbes de performances NB, NK 125-200, 2 pôles



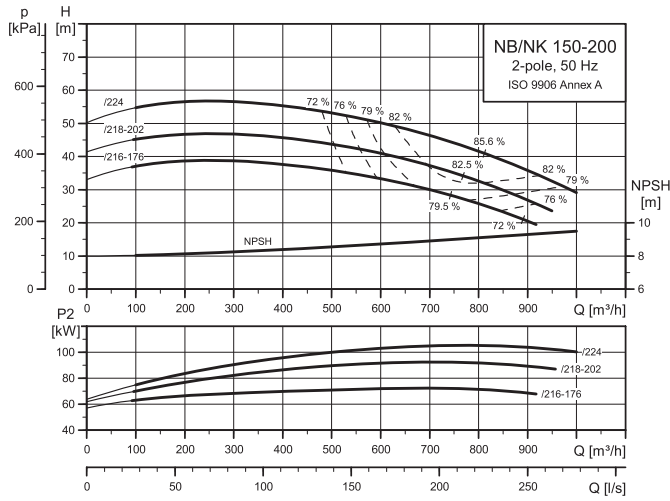
Courbes de performances NB, NK 125-250, 2 pôles



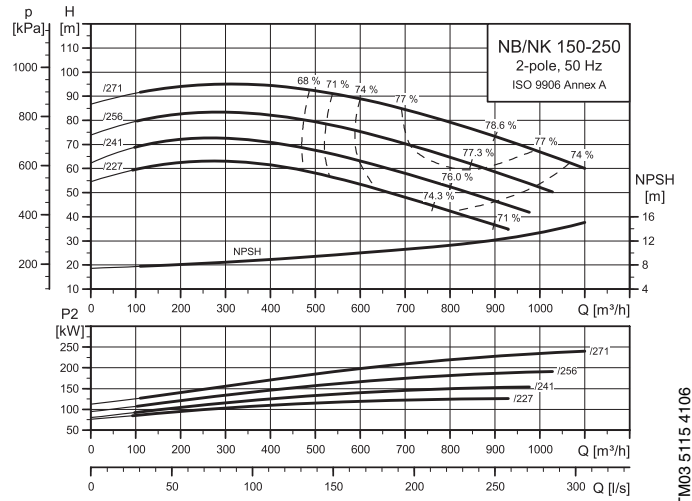
Courbes de performances NB, NK 125-315, 2 pôles



Courbes de performances NB, NK 150-200, 2 pôles



Courbes de performances NB, NK 150-250, 2 pôles



Caractéristiques électriques 2 pôles

Version standard

3 x 220-240/380-415 V

P2 [kW]	I _{1/1} [A]	η [%]	Cos φ _{1/1}	n [min ⁻¹]	I _d I _{1/1}
0,75	3,3/1,9	80-80	0,81-0,71	2840-2870	5,8-6,2
1,1	4,5/2,6	81-81	0,81-0,75	2820-2850	5,8-6,3
1,5	5,9/3,4	82-82	0,85-0,79	2860-2890	6,3-6,9
2,2	8,25/4,75	84-84	0,87-0,82	2860-2890	7,0-7,6
3	10,8/6,25	85-85	0,88-0,82	2880-2910	7,8-8,5
4	13,8/8,0	86-86	0,90-0,87	2900-2910	8,7-9,5

3 x 380-415 V

P2 [kW]	I _{1/1} [A]	η [%]	Cos φ _{1/1}	n [min ⁻¹]	I _d I _{1/1}
2,2	4,75	84-84	0,87-0,82	2860-2890	7,0-7,6
3	6,25	85-85	0,88-0,82	2880-2910	7,8-8,5
4	8,0	86-86	0,90-0,87	2900-2910	8,7-9,5
5,5	11,0	87,5-87,5	0,89-0,86	2890-2910	8,9-9,7
7,5	15,2	88-88	0,87-0,81	2890-2910	9,1-9,9

3 x 380-415/660-690 V

P2 [kW]	I _{1/1} [A]	Cos φ _{1/1}	η [%]	n [min ⁻¹]	I _d I _{1/1}
11	20,2/11,6	89,3	0,89	2930	5,6
15	26,5/15,2	91,0	0,87	2940	5,8
18,5	32,5/18,8	91,6	0,89	2940	6,5
22	39,5/22,8	91,0	0,89	2950	7,4
30	57,5/33,0	92,2	0,88	2960	7,0
37	65,0/37,5	92,0	0,89	2960	7,6
45	78,0/45,0	93,5	0,89	2980	7,4
55	96,5/55,5	93,0	0,90	2960	7,9
75	130/75,0	94,0	0,89	2970	6,6
90	154/89,0	95,0	0,90	2980	7,2
110	188/108	94,0	0,90	2980	7,2
132	222/128	95,0	0,90	2980	7,5
160	270/156	95,7	0,91	2980	6,0
200	330/190	95,0	0,92	2980	5,8
250	435/250	95,5	0,92	2980	6,2
315	525/303	95,5	0,91	2980	6,9
355	630/360	95,4	0,90	2980	7,1

Version Eff1 sur demande

3 x 220-240/380-415 V

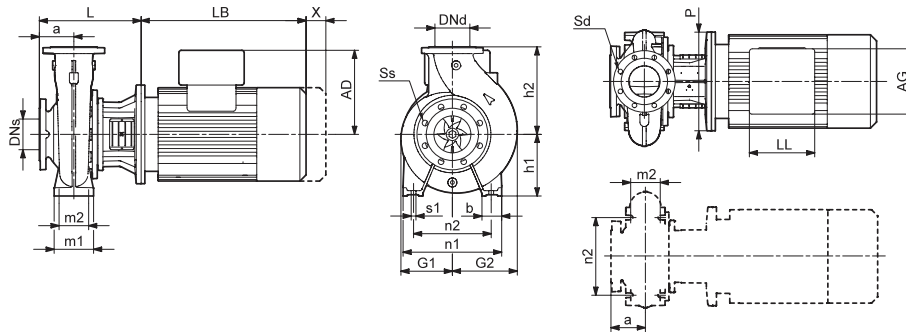
P2 [kW]	I _{1/1} [A]	η [%]	Cos φ _{1/1}	n [min ⁻¹]	I _d I _{1/1}
0,75	3,3/1,9	80-80	0,81-0,71	2840-2870	5,8-6,2
1,1	4,1/2,35	84-84	0,87-0,82	2890-2910	7,4-8,0
1,5	5,45/3,15	85,5-85,5	0,87-0,82	2890-2910	8,5-9,3
2,2	7,7/4,45	87,5-87,5	0,89-0,87	2890-2910	8,5-9,5
3	10,9/6,3	87,5-87,5	0,87-0,82	2900-2920	8,4-9,2
4	13,9/8,0	89-89	0,88-0,84	2910-2930	11,2-12,3

3 x 380-415 V

P2 [kW]	I _{1/1} [A]	η [%]	Cos φ _{1/1}	n [min ⁻¹]	I _d I _{1/1}
2,2	4,45	87,5-87,5	0,89-0,87	2890-2910	8,5-9,5
3	6,3	87,5-87,5	0,87-0,82	2900-2920	8,4-9,2
4	8,0	89-89	0,88-0,84	2910-2930	11,2-12,3
5,5	11,2	90-90	0,88-0,84	2910-2930	10,7-11,7
7,5	15,2	89,5-89,5	0,87-0,80	2900-2920	10,0-11,1

3 x 380-415/660-690 V

P2 [kW]	I _{1/1} [A]	Cos φ _{1/1}	η [%]	n [min ⁻¹]	I _d I _{1/1}
11	19,4/11,2	91,0	0,90	2945	7,0
15	26,3/15,2	91,5	0,90	2945	7,0
18,5	31,5/18,2	92,3	0,92	2940	7,0
22	38,0/21,9	93,0	0,89	2945	7,2
30	52,0/30,0	93,5	0,89	2950	7,0
37	64,0/37,0	94,0	0,89	2950	7,0
45	77,0/44,5	94,9	0,89	2965	7,3
55	93,0/53,7	95,3	0,90	2975	6,8
75	128/73,9	95,2	0,89	2975	7,0
90	150/86,6	95,6	0,90	2978	7,6
110	182/105	95,8	0,91	2982	6,9
132	220/127	96,0	0,91	2982	7,1
160	260/150	96,4	0,92	2982	7,1
200	320/185	96,5	0,93	2982	6,9
250	415/240	96,0	0,90	2979	7,0
315	520/300	96,6	0,91	2980	7,0
355	590/341	96,6	0,90	2982	6,5

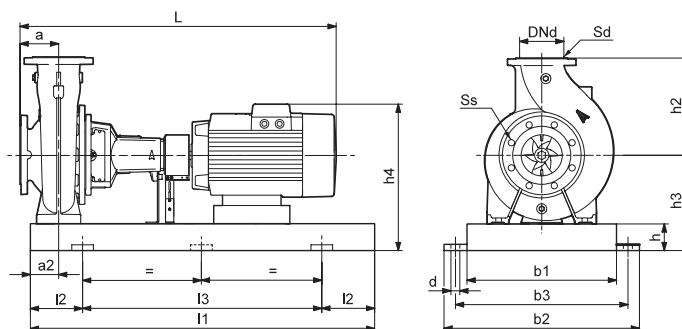


TM03 4180 4106

Type de pompe	P2	PN	DN _s	DN _d	a	h ₂	L	h ₁	G ₁	G ₂	m ₁	m ₂	n ₁	n ₂	b	s ₁	H	LB	AD	AG	LL	P	C	B	A	K	Poids net (kg)
NB 32-125.1/100	0,75	16	50	32	80	140	226	112	117	117	100	70	190	140	50	M12	-	231	109	82	82	200	-	-	-	-	36
NB 32-125.1/110	1,1	16	50	32	80	140	226	112	117	117	100	70	190	140	50	M12	-	281	110	162	103	200	-	-	-	-	42
NB 32-125.1/121	1,5	16	50	32	80	140	226	112	117	117	100	70	190	140	50	M12	-	281	110	162	103	200	-	-	-	-	43
NB 32-125.1/140	2,2	16	50	32	80	140	226	112	117	117	100	70	190	140	50	M12	-	321	110	162	103	200	-	-	-	-	47
NB 32-125/106	1,1	16	50	32	80	140	226	112	117	117	100	70	190	140	50	M12	-	281	110	162	103	200	-	-	-	-	43
NB 32-125/115	1,5	16	50	32	80	140	226	112	117	117	100	70	190	140	50	M12	-	281	110	162	103	200	-	-	-	-	44
NB 32-125/130	2,2	16	50	32	80	140	226	112	117	117	100	70	190	140	50	M12	-	321	110	162	103	200	-	-	-	-	48
NB 32-125/142 *	3	16	50	32	80	140	254	112	117	117	100	70	190	140	50	M12	-	335	120	162	103	250	-	-	-	-	54
NB 32-160.1/139	1,5	16	50	32	80	160	226	132	117	123	100	70	240	190	50	M12	-	281	110	162	103	200	-	-	-	-	45
NB 32-160.1/155	2,2	16	50	32	80	160	226	132	117	123	100	70	240	190	50	M12	-	321	110	162	103	200	-	-	-	-	49
NB 32-160.1/169	3	16	50	32	80	160	254	132	117	123	100	70	240	190	50	M12	-	335	120	162	103	250	-	-	-	-	55
NB 32-160.1/177	4	16	50	32	80	160	254	132	117	123	100	70	240	190	50	M12	-	372	134	202	103	250	-	-	-	-	73
NB 32-160/139	2,2	16	50	32	80	160	226	132	117	125	100	70	240	190	50	M12	-	321	110	162	103	200	-	-	-	-	50
NB 32-160/151	3	16	50	32	80	160	254	132	117	125	100	70	240	190	50	M12	-	335	120	162	103	250	-	-	-	-	56
NB 32-160/163	4	16	50	32	80	160	254	132	117	125	100	70	240	190	50	M12	-	372	134	202	103	250	-	-	-	-	74
NB 32-160/177 *	5,5	16	50	32	80	160	293	132	117	125	100	70	240	190	50	M12	-	391	134	202	103	300	-	-	-	-	79
NB 32-200.1/172	3	16	50	32	80	180	254	160	135	137	100	70	240	190	50	M12	-	335	120	162	103	250	-	-	-	-	62
NB 32-200.1/188	4	16	50	32	80	180	254	160	135	137	100	70	240	190	50	M12	-	372	134	202	103	250	-	-	-	-	80
NB 32-200.1/205	5,5	16	50	32	80	180	293	160	135	137	100	70	240	190	50	M12	-	391	134	202	103	300	-	-	-	-	85
NB 32-200.1/207	7,5	16	50	32	80	180	293	160	135	137	100	70	240	190	50	M12	-	391	134	202	103	300	-	-	-	-	85
NB 32-200/176	4	16	50	32	80	180	254	160	124	145	100	70	240	190	50	M12	-	372	134	202	103	250	-	-	-	-	80
NB 32-200/190	5,5	16	50	32	80	180	293	160	124	145	100	70	240	190	50	M12	-	391	134	202	103	300	-	-	-	-	85
NB 32-200/206	7,5	16	50	32	80	180	293	160	124	145	100	70	240	190	50	M12	-	391	134	202	103	300	-	-	-	-	85
NB 32-200/219 *	11	16	50	32	80	180	323	160	124	145	100	70	240	190	50	M12	-	478	197	165	165	350	108	210	254	15	123
NB 32-250/199	5,5	16	50	32	100	225	313	180	162	164	125	95	320	250	65	M12	-	391	134	202	103	300	-	-	-	-	97
NB 32-250/219	7,5	16	50	32	100	225	313	180	162	164	125	95	320	250	65	M12	-	391	134	202	103	300	-	-	-	-	97
NB 32-250/244 *	11	16	50	32	100	225	343	180	162	164	125	95	320	250	65	M12	-	478	197	165	165	350	108	210	254	15	135
NB 32-250/262 *	15	16	50	32	100	225	343	180	162	164	125	95	320	250	65	M12	-	478	197	165	165	350	108	210	254	15	144

* Prévoir cales, voir page 167.

Nota : pour encombrements NBE, se reporter au CD-ROM joint.



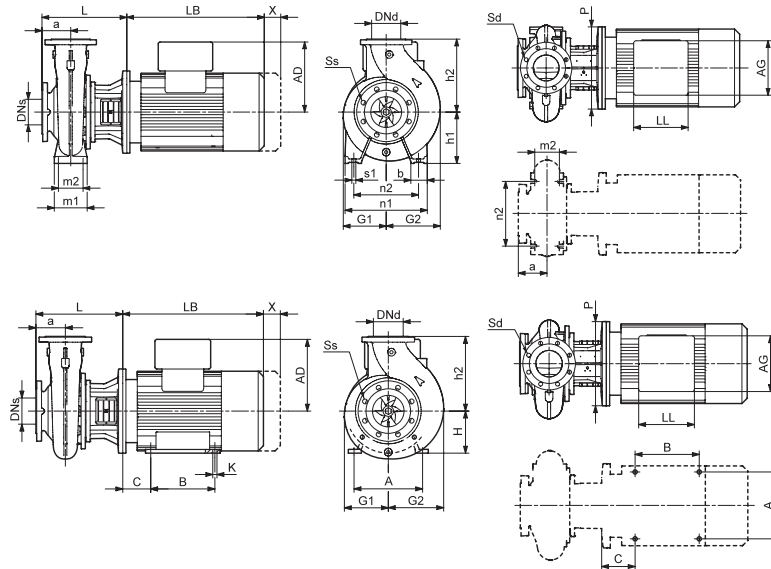
TM03 6005 4106

Type de pompe	P2	PN	DN _S	DN _d	a	h2	l1	l2	l3	b1	b2	b3	d	a2	h	h3	h4	Socle	Poids net (kg)
NK 32-125.1/100	0,75	16	50	32	80	140	800	130	540	270	360	320	19	60	65	177	286	2	81
NK 32-125.1/110	1,1	16	50	32	80	140	800	130	540	270	360	320	19	60	65	177	290	2	88
NK 32-125.1/121	1,5	16	50	32	80	140	800	130	540	270	360	320	19	60	65	180	290	2	88
NK 32-125.1/140	2,2	16	50	32	80	140	900	150	600	300	390	345	19	60	65	180	290	3	99
NK 32-125/106	1,1	16	50	32	80	140	800	130	540	270	360	320	19	60	65	177	290	2	89
NK 32-125/115	1,5	16	50	32	80	140	800	130	540	270	360	320	19	60	65	180	290	2	89
NK 32-125/130	2,2	16	50	32	80	140	900	150	600	300	390	345	19	60	65	180	290	3	100
NK 32-125/142	3	16	50	32	80	140	900	150	600	300	390	345	19	60	65	177	297	3	103
NK 32-160.1/139	1,5	16	50	32	80	160	1000	170	660	340	450	400	24	60	80	212	322	4	111
NK 32-160.1/155	2,2	16	50	32	80	160	1000	170	660	340	450	400	24	60	80	212	322	4	115
NK 32-160.1/169	3	16	50	32	80	160	1000	170	660	340	450	400	24	60	80	212	332	4	122
NK 32-160.1/177	4	16	50	32	80	160	1000	170	660	340	450	400	24	60	80	212	379	4	138
NK 32-160/139	2,2	16	50	32	80	160	1000	170	660	340	450	400	24	60	80	212	322	4	116
NK 32-160/151	3	16	50	32	80	160	1000	170	660	340	450	400	24	60	80	212	332	4	123
NK 32-160/163	4	16	50	32	80	160	1000	170	660	340	450	400	24	60	80	212	346	4	139
NK 32-160/177	5,5	16	50	32	80	160	1120	190	740	380	490	440	24	60	80	215	349	5	148
NK 32-200.1/172	3	16	50	32	80	180	1000	170	660	340	450	400	24	60	80	240	360	4	128
NK 32-200.1/188	4	16	50	32	80	180	1000	170	660	340	450	400	24	60	80	240	374	4	154
NK 32-200.1/205	5,5	16	50	32	80	180	1120	190	740	380	490	440	24	60	80	240	374	5	162
NK 32-200.1/207	7,5	16	50	32	80	180	1120	190	740	380	490	440	24	60	80	240	374	5	162
NK 32-200/176	4	16	50	32	80	180	1000	170	660	340	450	400	24	60	80	240	374	4	154
NK 32-200/190	5,5	16	50	32	80	180	1120	190	740	380	490	440	24	60	80	240	374	5	162
NK 32-200/206	7,5	16	50	32	80	180	1120	190	740	380	490	440	24	60	80	240	374	5	162
NK 32-200/219	11	16	50	32	80	180	1250	205	840	430	540	490	24	60	80	245	442	6	207
NK 32-250/199	5,5	16	50	32	100	225	1120	190	740	380	490	440	24	75	80	260	394	5	176
NK 32-250/219	7,5	16	50	32	100	225	1120	190	740	380	490	440	24	75	80	260	394	5	176
NK 32-250/244	11	16	50	32	100	225	1250	205	840	430	540	490	24	75	80	260	457	6	221
NK 32-250/262	15	16	50	32	100	225	1250	205	840	430	540	490	24	75	80	260	457	6	230

Socles, voir page 168.

Nota : lorsque la pompe est équipée d'un moteur Eff1, la dimension h3 peut varier.

Pour encombrement des pompes NKE, se reporter au CD-ROM joint.

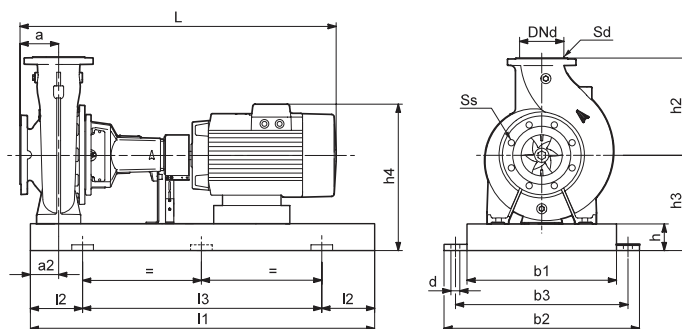


TM03 4180 4106 - TM03 4181 4106

Type de pompe	P2	PN	DN _S	DN _d	a	h2	L	h1	G1	G2	m1	m2	n1	n2	b	s1	H	LB	AD	AG	LL	P	C	B	A	K	Poids net (kg)
NB 40-125/105	1,5	16	65	40	80	140	226	112	117	118	100	70	210	160	50	M12	-	281	110	162	103	200	-	-	-	-	47
NB 40-125/116	2,2	16	65	40	80	140	226	112	117	118	100	70	210	160	50	M12	-	321	110	162	103	200	-	-	-	-	51
NB 40-125/127 *	3	16	65	40	80	140	254	112	117	118	100	70	210	160	50	M12	-	335	120	162	103	250	-	-	-	-	57
NB 40-125/139 *	4	16	65	40	80	140	254	112	117	118	100	70	210	160	50	M12	-	372	134	202	103	250	-	-	-	-	75
NB 40-125/142 *	5,5	16	65	40	80	140	293	112	117	118	100	70	210	160	50	M12	-	391	134	202	103	300	-	-	-	-	80
NB 40-160/144	4	16	65	40	80	160	254	132	117	133	100	70	240	190	50	M12	-	372	134	202	103	250	-	-	-	-	76
NB 40-160/158 *	5,5	16	65	40	80	160	293	132	117	133	100	70	240	190	50	M12	-	391	134	202	103	300	-	-	-	-	81
NB 40-160/172 *	7,5	16	65	40	80	160	293	132	117	133	100	70	240	190	50	M12	-	391	134	202	103	300	-	-	-	-	81
NB 40-160/177 *	11	16	65	40	80	160	323	132	117	133	100	70	240	190	50	M12	160	478	197	165	165	350	108	210	254	15	119
NB 40-200/172	5,5	16	65	40	100	180	313	160	140	157	100	70	265	212	50	M12	-	391	134	202	103	300	-	-	-	-	86
NB 40-200/188	7,5	16	65	40	100	180	313	160	140	157	100	70	265	212	50	M12	-	391	134	202	103	300	-	-	-	-	86
NB 40-200/206 *	11	16	65	40	100	180	343	-	140	157	-	-	-	-	-	-	160	478	197	165	165	350	108	210	254	15	124
NB 40-200/219 *	15	16	65	40	100	180	343	-	140	157	-	-	-	-	-	-	160	478	197	165	165	350	108	210	254	15	133
NB 40-250/211 *	11	16	65	40	100	225	343	-	164	172	-	-	-	-	-	-	160	478	197	165	165	350	108	210	254	15	130
NB 40-250/230 *	15	16	65	40	100	225	343	-	164	172	-	-	-	-	-	-	160	478	197	165	165	350	108	210	254	15	139
NB 40-250/245 *	18,5	16	65	40	100	225	343	-	164	172	-	-	-	-	-	-	160	518	197	165	165	350	108	254	254	15	159
NB 40-250/255	22	16	65	40	100	225	343	-	164	172	-	-	-	-	-	-	180	602	258	152	132	350	121	241	279	15	188
NB 40-250/260 *	30	16	65	40	100	225	343	-	164	172	-	-	-	-	-	-	200	659	305	260	192	400	133	305	318	19	276
NB 40-315/273 *	22	16	65	40	125	250	398	200	200	206	125	95	345	280	65	M12	180	602	258	152	132	350	121	241	279	15	238
NB 40-315/298 *	30	16	65	40	125	250	398	200	200	206	125	95	345	280	65	M12	200	659	305	260	192	400	133	305	318	19	328
NB 40-315/318 *	37	16	65	40	125	250	398	200	200	206	125	95	345	280	65	M12	200	659	305	260	192	400	133	305	318	19	328
NB 40-315/336 *	45	16	65	40	125	250	428	200	200	206	125	95	345	280	65	M12	225	709	325	260	192	450	149	311	356	19	452

* Prévoir cales, voir page 167.

Nota : pour encombrements NBE, se reporter au CD-ROM joint.



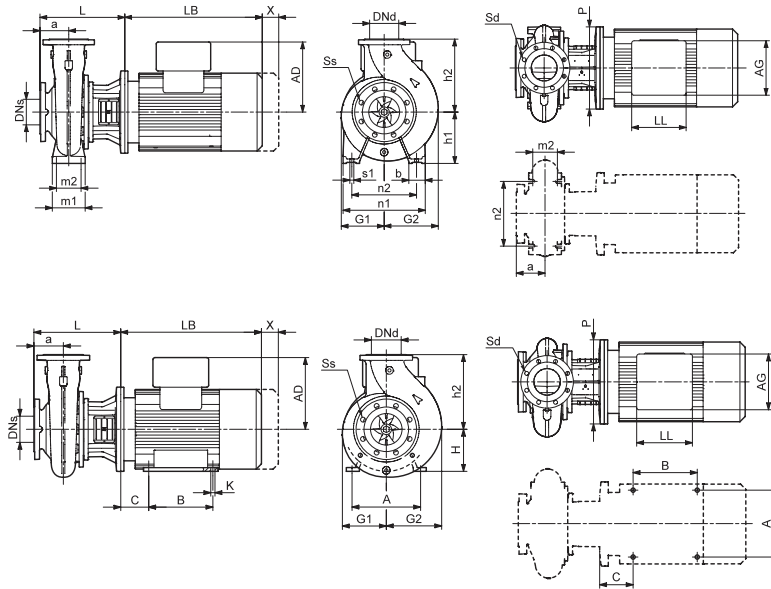
TM03 6005 4106

Type de pompe	P2	PN	DN _S	DN _d	a	h2	l1	l2	l3	b1	b2	b3	d	a2	h	h3	h4	Socle	Poids net (kg)
NK 40-125/105	1,5	16	65	40	80	140	900	150	600	300	390	345	19	60	65	180	290	3	98
NK 40-125/116	2,2	16	65	40	80	140	900	150	600	300	390	345	19	60	65	180	290	3	102
NK 40-125/127	3	16	65	40	80	140	900	150	600	300	390	345	19	60	65	177	297	3	106
NK 40-125/139	4	16	65	40	80	140	1000	170	660	340	450	400	24	60	80	195	329	4	136
NK 40-125/142	5,5	16	65	40	80	140	1120	190	740	380	490	440	24	60	80	217	351	5	153
NK 40-160/144	4	16	65	40	80	160	1000	170	660	340	450	400	24	60	80	212	346	4	141
NK 40-160/158	5,5	16	65	40	80	160	1120	190	740	380	490	440	24	60	80	215	349	5	150
NK 40-160/172	7,5	16	65	40	80	160	1120	190	740	380	490	440	24	60	80	215	349	5	150
NK 40-160/177	11	16	65	40	80	160	1250	205	840	430	540	490	24	60	80	245	442	6	205
NK 40-200/172	5,5	16	65	40	100	180	1120	190	740	380	490	440	24	60	80	240	374	5	163
NK 40-200/188	7,5	16	65	40	100	180	1120	190	740	380	490	440	24	60	80	240	374	5	163
NK 40-200/206	11	16	65	40	100	180	1250	205	840	430	540	490	24	60	80	245	442	6	208
NK 40-200/219	15	16	65	40	100	180	1250	205	840	430	540	490	24	60	80	245	442	6	217
NK 40-250/211	11	16	65	40	100	225	1250	205	840	430	540	490	24	75	80	260	457	6	219
NK 40-250/230	15	16	65	40	100	225	1250	205	840	430	540	490	24	75	80	260	457	6	228
NK 40-250/245	18,5	16	65	40	100	225	1250	205	840	430	540	490	24	75	80	260	457	6	248
NK 40-250/255	22	16	65	40	100	225	1250	205	840	430	540	490	24	75	80	265	523	6	277
NK 40-250/260	30	16	65	40	100	225	1600	270	1060	530	660	600	28	75	100	305	610	8	421
NK 40-315/273	22	16	65	40	125	250	1250	205	840	430	540	490	24	75	80	280	538	6	341
NK 40-315/298	30	16	65	40	125	250	1600	270	1060	530	660	600	28	75	100	305	610	8	476
NK 40-315/318	37	16	65	40	125	250	1600	270	1060	530	660	600	28	75	100	305	610	8	476
NK 40-315/336	45	16	65	40	125	250	1600	270	1060	530	660	600	28	75	100	330	665	8	597

Socles, voir page 168.

Nota : lorsque la pompe est équipée d'un moteur Eff1, la dimension h3 peut varier.

Pour encombrement des pompes NKE, se reporter au CD-ROM joint.

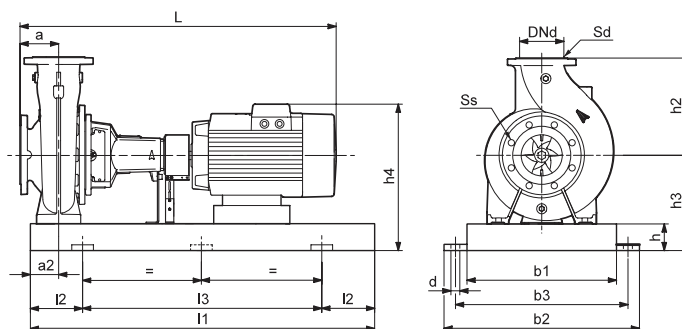


TM03 4180 4106 - TM03 4181 4106

Type de pompe	P2	PN	DN _S	DN _d	a	h2	L	h1	G1	G2	m1	m2	n1	n2	b	s1	H	LB	AD	AG	LL	P	C	B	A	K	Poids net (kg)
NB 50-125/111	3	16	65	50	100	160	274	132	117	130	100	70	240	190	50	M12	-	335	120	162	103	250	-	-	-	-	59
NB 50-125/121	4	16	65	50	100	160	274	132	117	130	100	70	240	190	50	M12	-	372	134	202	103	250	-	-	-	-	77
NB 50-125/135 *	5,5	16	65	50	100	160	313	132	117	130	100	70	240	190	50	M12	-	391	134	202	103	300	-	-	-	-	83
NB 50-125/144 *	7,5	16	65	50	100	160	313	132	117	130	100	70	240	190	50	M12	-	391	134	202	103	300	-	-	-	-	83
NB 50-160/136	5,5	16	65	50	100	180	313	160	125	150	100	70	265	212	50	M12	-	391	134	202	103	300	-	-	-	-	83
NB 50-160/150	7,5	16	65	50	100	180	313	160	125	150	100	70	265	212	50	M12	-	391	134	202	103	300	-	-	-	-	83
NB 50-160/167 *	11	16	65	50	100	180	343	-	125	150	-	-	-	-	-	-	160	478	197	165	165	350	108	210	254	15	120
NB 50-160/177 *	15	16	65	50	100	180	343	-	125	150	-	-	-	-	-	-	160	478	197	165	165	350	108	210	254	15	129
NB 50-200/181 *	11	16	65	50	100	200	343	-	141	162	-	-	-	-	-	-	160	478	197	165	165	350	108	210	254	15	122
NB 50-200/198 *	15	16	65	50	100	200	343	-	141	162	-	-	-	-	-	-	160	478	197	165	165	350	108	210	254	15	131
NB 50-200/210 *	18,5	16	65	50	100	200	343	-	141	162	-	-	-	-	-	-	160	518	197	165	165	350	108	254	254	15	151
NB 50-200/219	22	16	65	50	100	200	343	-	141	162	-	-	-	-	-	-	180	602	258	152	132	350	121	241	279	15	180
NB 50-250/205 *	15	16	65	50	100	225	343	-	164	180	-	-	-	-	-	-	160	478	197	165	165	350	108	210	254	15	140
NB 50-250/222 *	18,5	16	65	50	100	225	343	-	164	180	-	-	-	-	-	-	160	518	197	165	165	350	108	254	254	15	160
NB 50-250/233	22	16	65	50	100	225	343	-	164	180	-	-	-	-	-	-	180	602	258	152	132	350	121	241	279	15	189
NB 50-250/254 *	30	16	65	50	100	225	343	-	164	180	-	-	-	-	-	-	200	659	305	260	192	400	133	305	318	19	277
NB 50-250/263 *	37	16	65	50	100	225	343	-	164	180	-	-	-	-	-	-	200	659	305	260	192	400	133	305	318	19	277
NB 50-315/267 *	30	16	65	50	125	280	398	225	203	214	125	98	345	280	65	M12	200	659	305	260	192	400	133	305	318	19	333
NB 50-315/285 *	37	16	65	50	125	280	398	225	203	214	125	98	345	280	65	M12	200	659	305	260	192	400	133	305	318	19	333
NB 50-315/300 *	45	16	65	50	125	280	428	225	203	214	125	98	345	280	65	M12	225	709	305	260	192	450	149	311	356	19	456
NB 50-315/321 *	55	16	65	50	125	280	428	225	203	214	125	98	345	280	65	M12	250	747	392	300	236	550	168	349	406	24	563

* Prévoir cales, voir page 167.

Nota : pour encombrements NBE, se reporter au CD-ROM joint.



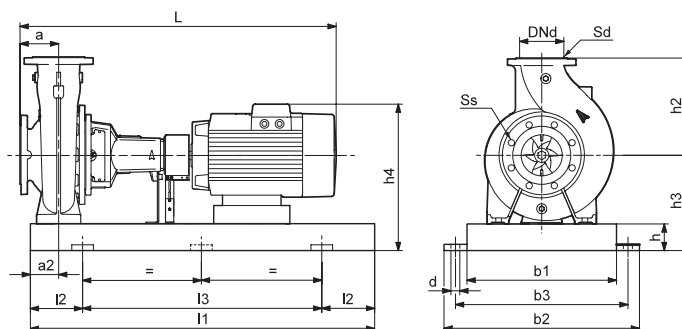
TM03 6005 4106

Type de pompe	P2	PN	DN _S	DN _d	a	h2	l1	l2	l3	b1	b2	b3	d	a2	h	h3	h4	Socle	Poids net (kg)
NK 50-125/111	3	16	65	50	100	160	1000	170	660	340	450	400	24	60	80	212	332	4	127
NK 50-125/121	4	16	65	50	100	160	1000	170	660	340	450	400	24	60	80	212	346	4	142
NK 50-125/135	5,5	16	65	50	100	160	1120	190	740	380	490	440	24	60	80	215	349	5	152
NK 50-125/144	7,5	16	65	50	100	160	1120	190	740	380	490	440	24	60	80	215	349	5	152
NK 50-160/136	5,5	16	65	50	100	180	1120	190	740	380	490	440	24	60	80	240	374	5	157
NK 50-160/150	7,5	16	65	50	100	180	1120	190	740	380	490	440	24	60	80	240	374	5	157
NK 50-160/167	11	16	65	50	100	180	1250	205	840	430	540	490	24	60	80	245	442	6	202
NK 50-160/177	15	16	65	50	100	180	1250	205	840	430	540	490	24	60	80	245	442	6	211
NK 50-200/181	11	16	65	50	100	200	1250	205	840	430	540	490	24	60	80	245	442	6	206
NK 50-200/198	15	16	65	50	100	200	1250	205	840	430	540	490	24	60	80	245	442	6	215
NK 50-200/210	18,5	16	65	50	100	200	1250	205	840	430	540	490	24	60	80	245	442	6	235
NK 50-200/219	22	16	65	50	100	200	1250	205	840	430	540	490	24	60	80	265	523	6	272
NK 50-250/205	15	16	65	50	100	225	1250	205	840	430	540	490	24	75	80	260	457	6	229
NK 50-250/222	18,5	16	65	50	100	225	1250	205	840	430	540	490	24	75	80	260	457	6	249
NK 50-250/233	22	16	65	50	100	225	1250	205	840	430	540	490	24	75	80	265	523	6	278
NK 50-250/254	30	16	65	50	100	225	1600	270	1060	530	660	600	28	75	100	305	610	8	423
NK 50-250/263	37	16	65	50	100	225	1600	270	1060	530	660	600	28	75	100	305	610	8	423
NK 50-315/267	30	16	65	50	125	280	1600	270	1060	530	660	600	28	75	100	325	630	8	494
NK 50-315/285	37	16	65	50	125	280	1600	270	1060	530	660	600	28	75	100	325	630	8	494
NK 50-315/300	45	16	65	50	125	280	1600	270	1060	530	660	600	28	75	100	330	655	8	597
NK 50-315/321	55	16	65	50	125	280	1800	300	1200	600	730	670	28	75	100	355	747	9	727

Socles, voir page 168.

Nota : lorsque la pompe est équipée d'un moteur Eff1, la dimension h3 peut varier.

Pour encombrement des pompes NKE, se reporter au CD-ROM joint.



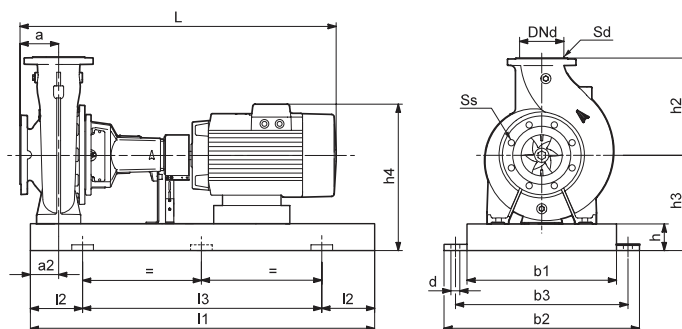
TM03 6005 4106

Type de pompe	P2	PN	DN _S	DN _d	a	h2	l1	l2	l3	b1	b2	b3	d	a2	h	h3	h4	Socle	Poids net (kg)
NK 65-125/120-110	4	16	80	65	100	180	1000	170	660	340	450	400	24	60	80	240	374	4	154
NK 65-125/127	5,5	16	80	65	100	180	1120	190	740	380	490	440	24	60	80	240	374	5	162
NK 65-125/137	7,5	16	80	65	100	180	1120	190	740	380	490	440	24	60	80	240	374	5	162
NK 65-125/144	11	16	80	65	100	180	1250	205	840	430	540	490	24	60	80	245	442	6	207
NK 65-160/143	7,5	16	80	65	100	200	1120	190	740	380	490	440	24	60	80	240	374	5	160
NK 65-160/157	11	16	80	65	100	200	1250	205	840	430	540	490	24	60	80	245	442	6	205
NK 65-160/173	15	16	80	65	100	200	1250	205	840	430	540	490	24	60	80	245	442	6	214
NK 65-160/177	18,5	16	80	65	100	200	1250	205	840	430	540	490	24	60	80	245	442	6	234
NK 65-200/162	11	16	80	65	100	225	1250	205	840	430	540	490	24	75	80	260	457	6	218
NK 65-200/177	15	16	80	65	100	225	1250	205	840	430	540	490	24	75	80	260	457	6	227
NK 65-200/190	18,5	16	80	65	100	225	1250	205	840	430	540	490	24	75	80	260	457	6	247
NK 65-200/198	22	16	80	65	100	225	1250	205	840	430	540	490	24	75	80	265	523	6	276
NK 65-200/217	30	16	80	65	100	225	1600	270	1060	530	660	600	28	75	100	305	610	8	420
NK 65-200/219	37	16	80	65	100	225	1600	270	1060	530	660	600	28	75	100	305	610	8	420
NK 65-250/223	30	16	80	65	100	250	1600	270	1060	530	660	600	28	90	100	305	610	8	465
NK 65-250/238	37	16	80	65	100	250	1600	270	1060	530	660	600	28	90	100	305	610	8	465
NK 65-250/251	45	16	80	65	100	250	1600	270	1060	530	660	600	28	90	100	330	665	8	588
NK 65-250/269	55	16	80	65	100	250	1800	300	1200	600	730	670	28	90	100	360	752	9	718
NK 65-250/270	75	16	80	65	100	250	2000	330	1340	750	890	830	28	90	130	415	847	10	976
NK 65-315/272	55	16	80	65	125	280	1800	300	1200	600	730	670	28	90	100	355	747	9	726
NK 65-315/295	75	16	80	65	125	280	2000	330	1340	750	890	830	28	90	130	415	847	10	988
NK 65-315/308	90	16	80	65	125	280	2000	330	1340	750	890	830	28	90	130	415	847	10	1073
NK 65-315/320	110	16	80	65	125	280	2000	330	1340	750	890	830	28	90	130	455	950	10	1260

Socles, voir page 168.

Nota : lorsque la pompe est équipée d'un moteur Eff1, la dimension h3 peut varier.

Pour encombrement des pompes NKE, se reporter au CD-ROM joint.



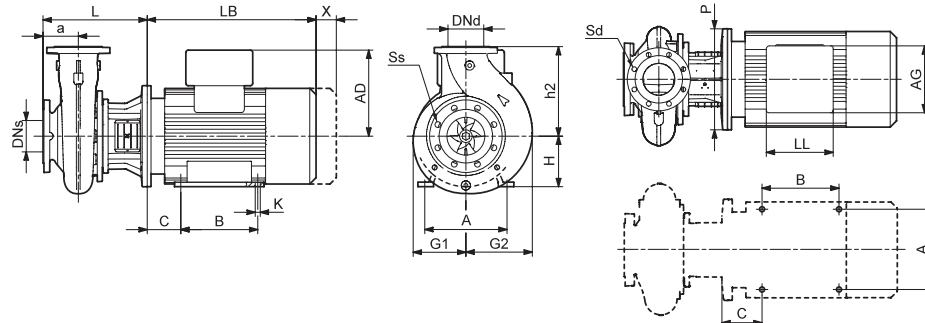
TM03 6005 4106

Type de pompe	P2	PN	DN _S	DN _d	a	h2	l1	l2	l3	b1	b2	b3	d	a2	h	h3	h4	Socle	Poids net (kg)
NK 80-160/147	11	16	100	80	125	225	1250	205	840	430	540	490	24	75	80	260	457	6	218
NK 80-160/151	15	16	100	80	125	225	1250	205	840	430	540	490	24	75	80	260	457	6	227
NK 80-160/161	18,5	16	100	80	125	225	1250	205	840	430	540	490	24	75	80	260	457	6	247
NK 80-160/167	22	16	100	80	125	225	1250	205	840	430	540	490	24	75	80	265	523	6	276
NK 80-160/177	30	16	100	80	125	225	1600	270	1060	530	660	600	28	75	100	305	610	8	420
NK 80-200/171	22	16	100	80	125	250	1250	205	840	430	540	490	24	75	80	265	523	6	309
NK 80-200/188	30	16	100	80	125	250	1600	270	1060	530	660	600	28	75	100	305	610	8	454
NK 80-200/200	37	16	100	80	125	250	1600	270	1060	530	660	600	28	75	100	305	610	8	454
NK 80-200/211	45	16	100	80	125	250	1600	270	1060	530	660	600	28	75	100	330	655	8	569
NK 80-200/222	55	16	100	80	125	250	1800	300	1200	600	730	670	28	75	100	355	747	9	696
NK 80-250/220	45	16	100	80	125	280	1600	270	1060	530	660	600	28	90	100	330	655	8	592
NK 80-250/234	55	16	100	80	125	280	1800	300	1200	600	730	670	28	90	100	360	752	9	722
NK 80-250/257	75	16	100	80	125	280	2000	330	1340	750	890	830	28	90	130	415	847	10	979
NK 80-250/270	90	16	100	80	125	280	2000	330	1340	750	890	830	28	90	130	415	847	10	1065
NK 80-315/278	90	16	100	80	125	315	2000	330	1340	750	890	830	28	90	130	415	847	10	1087
NK 80-315/295	110	16	100	80	125	315	2000	330	1340	750	890	830	28	90	130	415	945	10	1262
NK 80-315/310	132	16	100	80	125	315	2000	330	1340	750	890	830	28	90	130	415	945	10	1387
NK 80-315/328	160	16	100	80	125	315	2000	330	1340	750	890	830	28	90	130	415	945	10	1554

Socles, voir page 168.

Nota : lorsque la pompe est équipée d'un moteur Eff1, la dimension h3 peut varier.

Pour encombrement des pompes NKE, se reporter au CD-ROM joint.

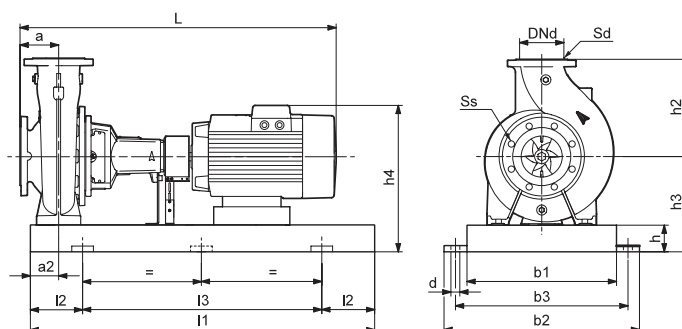


TM03 4181 4106

Type de pompe	P2	PN	DN _S	DN _d	a	h2	L	h1	G1	G2	m1	m2	n1	n2	b	s1	H	LB	AD	AG	LL	P	C	B	A	K	Poids net (kg)
NB 100-160/158 *	22	16	125	100	125	280	368	200	146	187	160	120	360	280	80	M16	180	602	258	152	132	350	121	241	279	15	212
NB 100-160/169 *	30	16	125	100	125	280	368	200	146	187	160	120	360	280	80	M16	200	659	305	260	192	400	133	305	318	19	299
NB 100-160/176 *	37	16	125	100	125	280	368	200	146	187	160	120	360	280	80	M16	200	659	305	260	192	400	133	305	318	19	299
NB 100-200/170 *	30	16	125	100	125	280	398	200	169	212	160	120	360	280	80	M16	200	659	305	260	192	400	133	305	318	19	315
NB 100-200/181 *	37	16	125	100	125	280	398	200	169	212	160	120	360	280	80	M16	200	659	305	260	192	400	133	305	318	19	315
NB 100-200/192 *	45	16	125	100	125	280	428	200	169	212	160	120	360	280	80	M16	225	709	325	260	192	450	149	311	356	19	439
NB 100-200/203 *	55	16	125	100	125	280	428	200	169	212	160	120	360	280	80	M16	250	747	392	300	236	550	168	349	406	24	545
NB 100-200/219 *	75	16	125	100	125	280	428	200	169	212	160	120	360	280	80	M16	280	820	432	300	236	550	190	368	457	24	656
NB 100-250/205 *	55	16	125	100	140	280	443	225	188	224	160	120	400	315	80	M16	250	747	392	300	236	550	168	349	406	24	559
NB 100-250/229 *	75	16	125	100	140	280	443	225	188	224	160	120	400	315	80	M16	280	820	432	300	236	550	190	368	457	24	669
NB 100-250/242 *	90	16	125	100	140	280	443	225	188	224	160	120	400	315	80	M16	280	930	432	300	236	550	190	419	457	24	754
NB 100-250/258 *	110	16	125	100	140	280	473	225	188	224	160	120	400	315	80	M16	315	932	495	379	307	660	216	406	508	28	967
NB 100-250/270 *	132	16	125	100	140	280	473	225	188	224	160	120	400	315	80	M16	315	1092	495	379	307	660	216	457	508	28	1092
NB 100-315/269 *	110	16	125	100	140	315	473	250	208	264	160	120	400	315	80	M16	315	932	495	379	307	660	216	406	508	28	988
NB 100-315/284 *	132	16	125	100	140	315	473	250	208	264	160	120	400	315	80	M16	315	1092	495	379	307	660	216	457	508	28	1113
NB 100-315/301 *	160	16	125	100	140	315	473	250	208	264	160	120	400	315	80	M16	315	1092	495	379	307	660	216	508	508	28	1254
NB 100-315/322 *	200	16	125	100	140	315	473	250	208	264	160	120	400	315	80	M16	315	1232	495	379	307	660	216	508	508	28	1444

* Prévoir cales, voir page 167.

Nota : pour encombrements NBE, se reporter au CD-ROM joint.



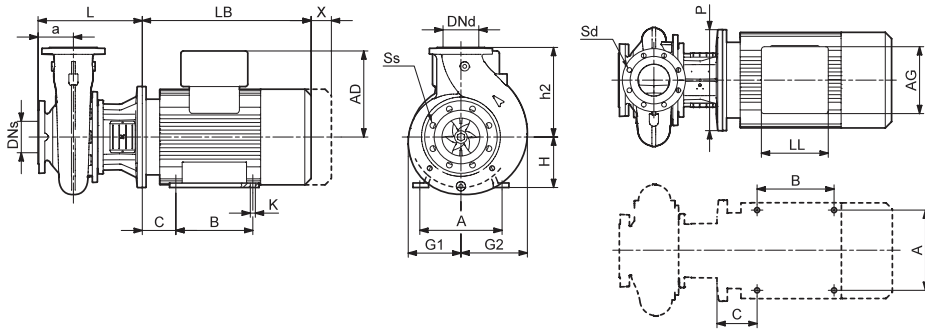
TM03 6005 4106

Type de pompe	P2	PN	DN _S	DN _d	a	h2	l1	l2	l3	b1	b2	b3	d	a2	h	h3	h4	Socle	Poids net (kg)
NK 100-160/158	22	16	125	100	125	280	1250	205	840	430	540	490	24	90	80	280	538	6	304
NK 100-160/169	30	16	125	100	125	280	1600	270	1060	530	660	600	28	90	100	305	610	8	439
NK 100-160/176	37	16	125	100	125	280	1600	270	1060	530	660	600	28	90	100	305	610	8	439
NK 100-200/170	30	16	125	100	125	280	1600	270	1060	530	660	600	28	90	100	305	610	8	463
NK 100-200/181	37	16	125	100	125	280	1600	270	1060	530	660	600	28	90	100	305	610	8	463
NK 100-200/192	45	16	125	100	125	280	1600	270	1060	530	660	600	28	90	100	330	655	8	585
NK 100-200/203	55	16	125	100	125	280	1800	300	1200	600	730	670	28	90	100	360	752	9	716
NK 100-200/219	75	16	125	100	125	280	2000	330	1340	750	890	830	28	90	130	415	847	10	973
NK 100-250/205	55	16	125	100	140	280	1800	300	1200	600	730	670	28	90	100	355	747	9	725
NK 100-250/229	75	16	125	100	140	280	2000	330	1340	750	890	830	28	90	130	415	847	10	987
NK 100-250/242	90	16	125	100	140	280	2000	330	1340	750	890	830	28	90	130	415	847	10	1073
NK 100-250/258	110	16	125	100	140	280	2000	330	1340	750	890	830	28	90	130	455	950	10	1259
NK 100-250/270	132	16	125	100	140	280	2000	330	1340	750	890	830	28	90	130	455	950	10	1386
NK 100-315/269	110	16	125	100	140	315	2000	330	1340	750	890	830	28	90	130	450	945	10	1271
NK 100-315/284	132	16	125	100	140	315	2000	330	1340	750	890	830	28	90	130	450	945	10	1397
NK 100-315/301	160	16	125	100	140	315	2000	330	1340	750	890	830	28	90	130	450	945	10	1564
NK 100-315/322	200	16	125	100	140	315	2000	330	1340	750	890	830	28	90	130	450	945	10	1754

Socles, voir page 168.

Nota : lorsque la pompe est équipée d'un moteur Eff1, la dimension h3 peut varier.

Pour encombrement des pompes NKE, se reporter au CD-ROM joint.

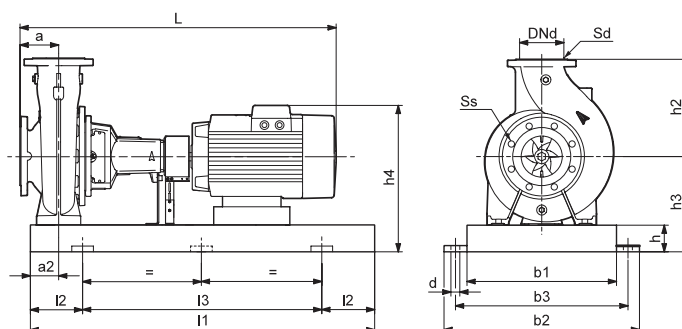


TM03 4181 4106

Type de pompe	P2	PN	DN _S	DN _d	a	h ₂	L	h ₁	G ₁	G ₂	m ₁	m ₂	n ₁	n ₂	b	s ₁	H	LB	AD	AG	LL	P	C	B	A	K	Poids net (kg)
NB 125-200/196-166 *	45	16	150	125	140	315	443	250	183	234	160	120	400	315	80	M16	225	709	325	260	192	450	149	311	356	19	467
NB 125-200/196-188 *	55	16	150	125	140	315	443	250	183	234	160	120	400	315	80	M16	250	747	392	300	236	550	168	349	406	24	573
NB 125-200/209 *	75	16	150	125	140	315	443	250	183	234	160	120	400	315	80	M16	280	820	432	300	236	550	190	368	457	24	684
NB 125-200/219 *	90	16	150	125	140	315	443	250	183	234	160	120	400	315	80	M16	280	930	432	300	236	550	190	419	457	24	769
NB 125-200/226 *	110	16	150	125	140	315	473	250	183	234	160	120	400	315	80	M16	315	932	495	379	307	660	216	406	508	28	982
NB 125-250/221 *	90	16	150	125	140	355	441	250	208	264	160	120	400	315	80	M16	280	930	432	300	236	550	190	419	457	24	778
NB 125-250/235 *	110	16	150	125	140	355	471	250	208	264	160	120	400	315	80	M16	315	932	495	379	307	660	216	406	508	28	995
NB 125-250/248 *	132	16	150	125	140	355	471	250	208	264	160	120	400	315	80	M16	315	1092	495	379	307	660	216	457	508	28	1120
NB 125-250/261 *	160	16	150	125	140	355	471	250	208	264	160	120	400	315	80	M16	315	1092	495	379	307	660	216	508	508	28	1260
NB 125-250/269 *	200	16	150	125	140	355	471	250	208	264	160	120	400	315	80	M16	315	1232	495	379	307	660	216	508	508	28	1450
NB 125-315/262 *	132	16	150	125	140	355	471	280	231	268	200	150	500	400	100	M20	315	1092	495	379	307	660	216	457	508	28	1158
NB 125-315/277 *	160	16	150	125	140	355	471	280	231	268	200	150	500	400	100	M20	315	1092	495	379	307	660	216	508	508	28	1298
NB 125-315/297 *	200	16	150	125	140	355	471	280	231	268	200	150	500	400	100	M20	315	1232	495	379	307	660	216	508	508	28	1488
NB 125-315/317 *	250	16	150	125	140	355	-	-	-	-	-	-	-	-	-	-	-	-	-	-	-	-	-	-	-	-	-

* Prévoir cales, voir page 167.

Nota : pour encombrements NBE, se reporter au CD-ROM joint.



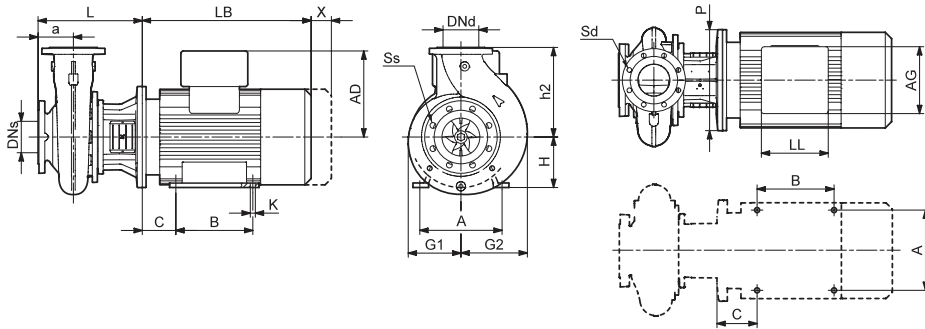
TM03 6005 4106

Type de pompe	P2	PN	DN _S	DN _d	a	h2	l1	l2	l3	b1	b2	b3	d	a2	h	h3	h4	Socle	Poids net (kg)
NB 125-200/ 196-166	45	16	150	125	140	315	1600	270	1060	530	660	600	28	90	100	350	675	8	620
NB 125-200/ 196-188	55	16	150	125	140	315	1800	300	1200	600	730	670	28	90	100	355	747	9	733
NK 125-200/209	75	16	150	125	140	315	2000	330	1340	750	890	830	28	90	130	415	847	10	1004
NK 125-200/219	90	16	150	125	140	315	2000	330	1340	750	890	830	28	90	130	415	847	10	1090
NK 125-200/226	110	16	150	125	140	315	2000	330	1340	750	890	830	28	90	130	450	945	10	1265
NK 125-250/221	90	16	150	125	140	355	2000	330	1340	750	890	830	28	90	130	415	847	10	1119
NK 125-250/235	110	16	150	125	140	355	2000	330	1340	750	890	830	28	90	130	450	945	10	1294
NK 125-250/248	132	16	150	125	140	355	2000	330	1340	750	890	830	28	90	130	450	945	10	1419
NK 125-250/261	160	16	150	125	140	355	2000	330	1340	750	890	830	28	90	130	450	945	10	1559
NK 125-250/269	200	16	150	125	140	355	2000	330	1340	750	890	830	28	90	130	450	945	10	1749
NK 125-315/262	132	16	150	125	140	355	2000	330	1340	750	890	830	28	110	130	450	945	10	1464
NK 125-315/277	160	16	150	125	140	355	2000	330	1340	750	890	830	28	110	130	450	945	10	1603
NK 125-315/297	200	16	150	125	140	355	2000	330	1340	750	890	830	28	110	130	450	945	10	1793
NK 125-315/317	250	16	150	125	140	355	2000	330	1340	750	890	830	28	110	130	450	918	10	1850

Socles, voir page 168.

Nota : lorsque la pompe est équipée d'un moteur Eff1, la dimension h3 peut varier.

Pour encombrement des pompes NKE, se reporter au CD-ROM joint.

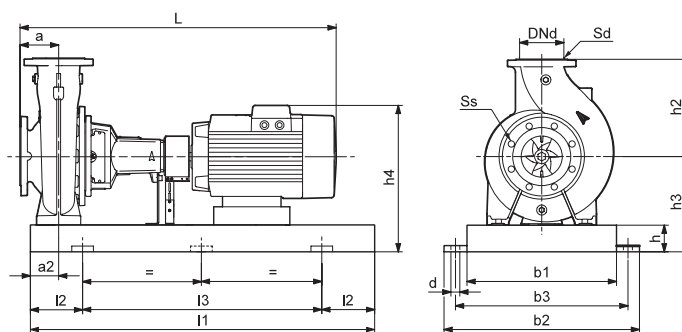


TM03 4181 4106

Type de pompe	P2	PN	DN _S	DN _d	a	h ₂	L	h ₁	G ₁	G ₂	m ₁	m ₂	n ₁	n ₂	b	s ₁	H	LB	AD	AG	LL	P	C	B	A	K	Poids net (kg)	
NB 150-200/216	75	10	200	150	160	400	463	280	230	319	200	150	550	450	100	M20	280	820	432	300	236	550	190	368	457	24	738	
NB 150-200/218	90	10	200	150	160	400	463	280	230	319	200	150	550	450	100	M20	280	930	432	300	236	550	190	419	457	24	823	
NB 150-200/224 * 110	10	10	200	150	160	400	463	280	230	319	200	150	550	450	100	M20	315	932	495	379	307	660	216	406	508	28	1037	
NB 150-250/227 * 132	10	10	200	150	160	375	491	280	223	287	200	150	500	400	100	M20	315	1092	495	379	307	660	216	457	508	28	1156	
NB 150-250/241 * 160	10	10	200	150	160	375	491	280	223	287	200	150	500	400	100	M20	315	1092	495	379	307	660	216	508	508	28	1296	
NB 150-250/256 * 200	10	10	200	150	160	375	491	280	223	287	200	150	500	400	100	M20	315	1232	495	379	307	660	216	508	508	28	1486	
NB 150-250/271	250	10	200	150	160	375	-	-	-	-	-	-	-	-	-	-	-	-	-	-	-	-	-	-	-	-	-	-

* Prévoir cales, voir page 167.

Nota : pour encombrements NBE, se reporter au CD-ROM joint.



TM03 6005 4106

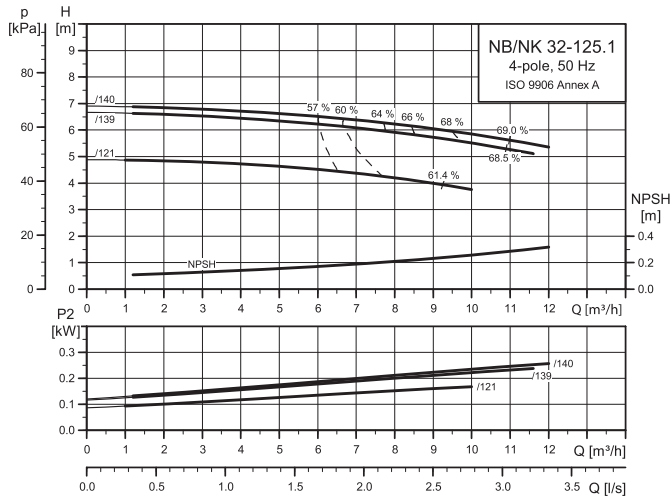
Type de pompe	P2	PN	DN _s	DN _d	a	h2	l1	l2	l3	b1	b2	b3	d	a2	h	h3	h4	Socle	Poids net (kg)
NK 150-200/216-176	75	10	200	150	160	400	2000	330	1340	750	890	830	28	110	130	415	847	10	1052
NK 150-200/218-202	90	10	200	150	160	400	2000	330	1340	750	890	830	28	110	130	415	847	10	1137
NK 150-200/224	110	10	200	150	160	400	2000	330	1340	750	890	830	28	110	130	450	945	10	1328
NK 150-250/227	132	10	200	150	160	375	2000	330	1340	750	890	830	28	110	130	450	945	10	1462
NK 150-250/241	160	10	200	150	160	375	2000	330	1340	750	890	830	28	110	130	450	945	10	1602
NK 150-250/256	200	10	200	150	160	375	2000	330	1340	750	890	830	28	110	130	450	945	10	1792
NK 150-250/271	250	10	200	150	160	375	2000	330	1340	750	890	830	28	110	130	450	918	10	1848

Socles, voir page 168.

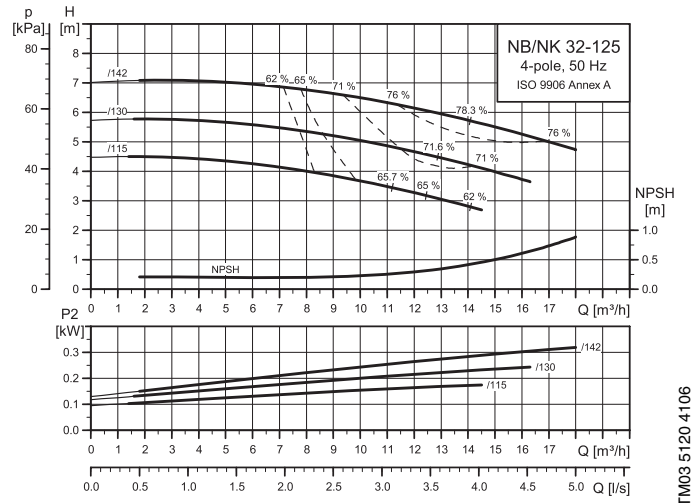
Nota : lorsque la pompe est équipée d'un moteur Eff1, la dimension h3 peut varier.

Pour encombrement des pompes NKE, se reporter au CD-ROM joint.

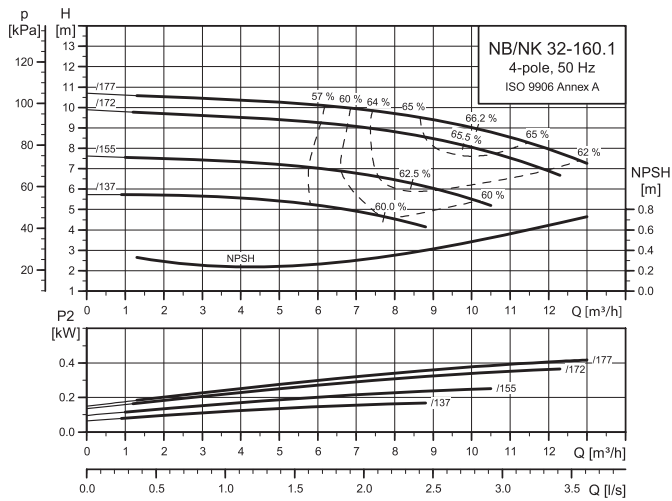
Courbes de performances NB, NK 32-125.1, 4 pôles



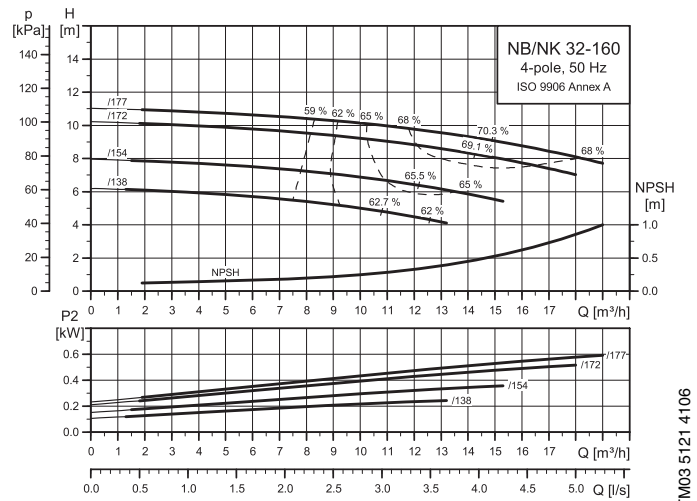
Courbes de performances NB, NK 32-125, 4 pôles



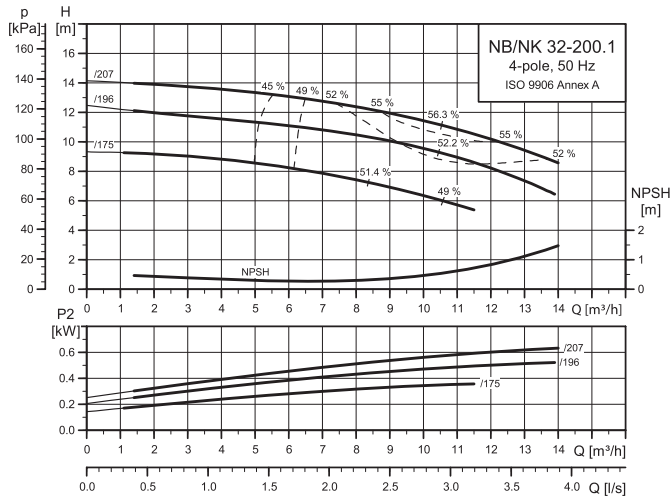
Courbes de performances NB, NK 32-160.1, 4 pôles



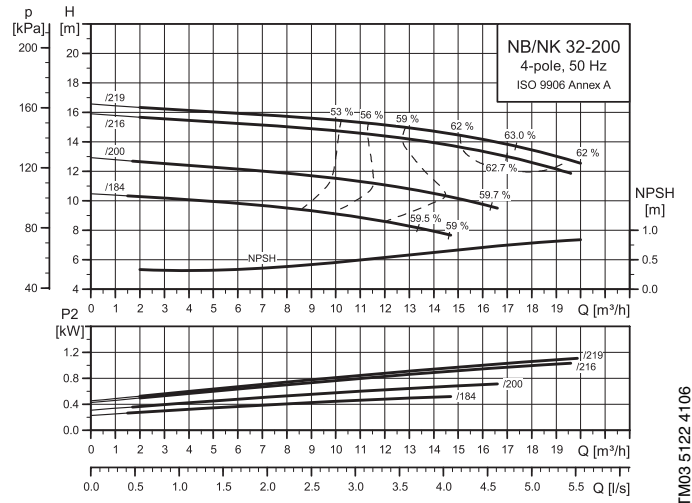
Courbes de performances NB, NK 32-160, 4 pôles



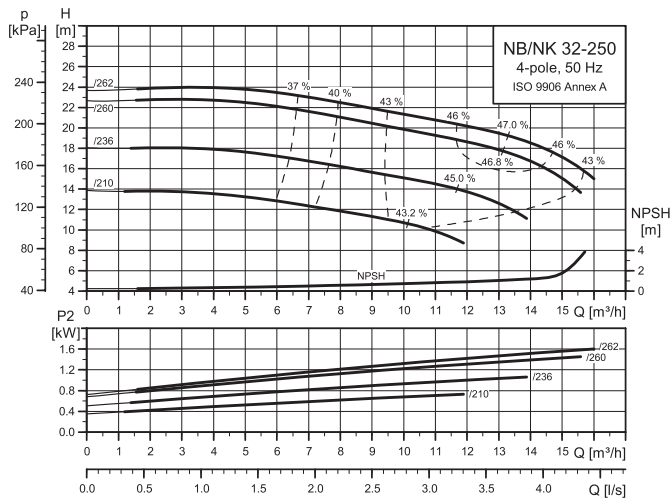
Courbes de performances NB, NK 32-200.1, 4 pôles



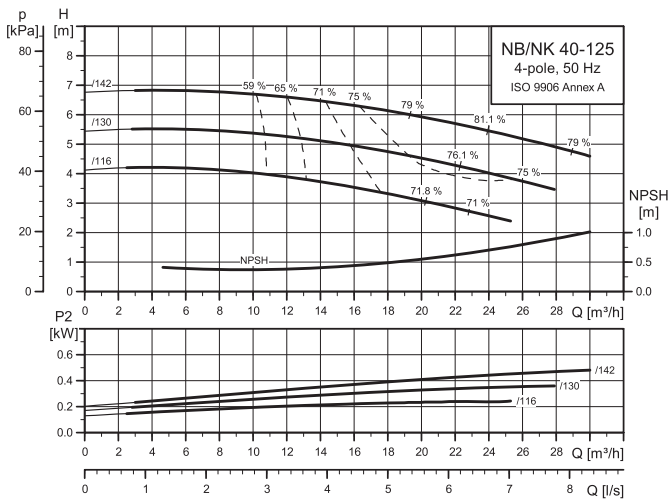
Courbes de performances NB, NK 32-200, 4 pôles



Courbes de performances NB, NK 32-250, 4 pôles

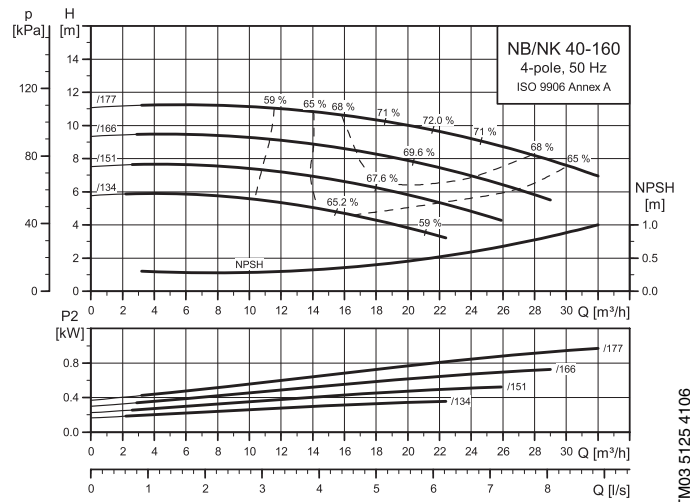


Courbes de performances NB, NK 40-125, 4 pôles



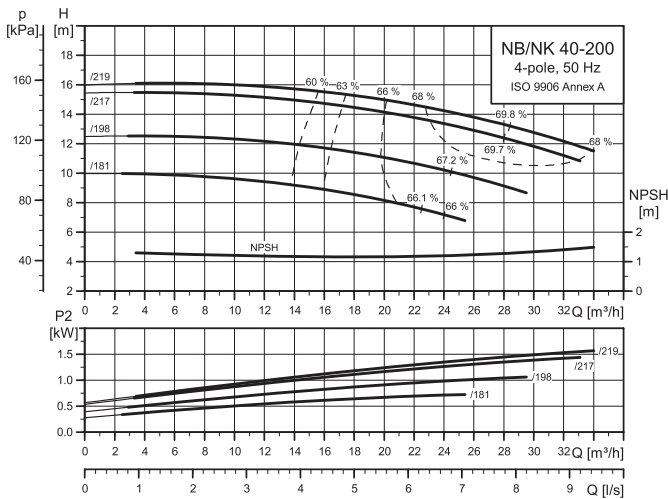
TM03 5124 4106

Courbes de performances NB, NK 40-160, 4 pôles



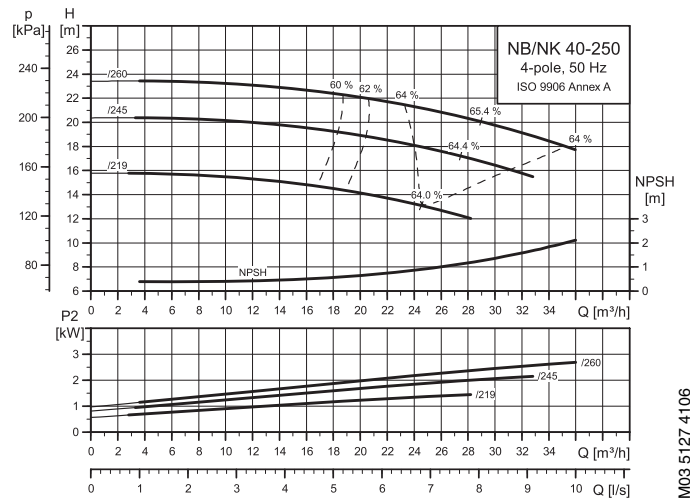
TM03 5125 4106

Courbes de performances NB, NK 40-200, 4 pôles



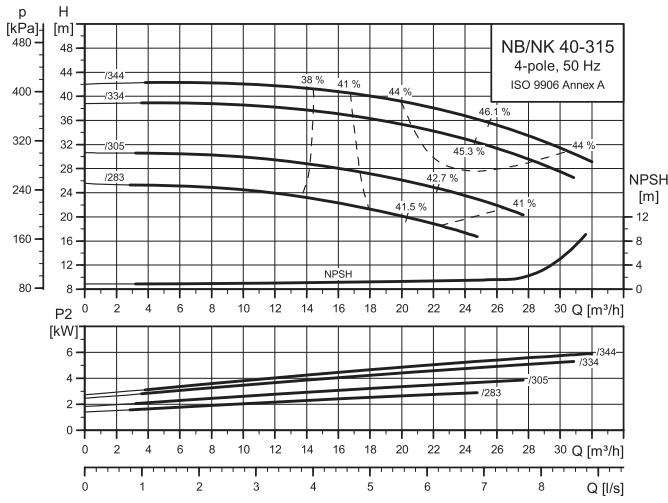
TM03 5126 4106

Courbes de performances NB, NK 40-250, 4 pôles

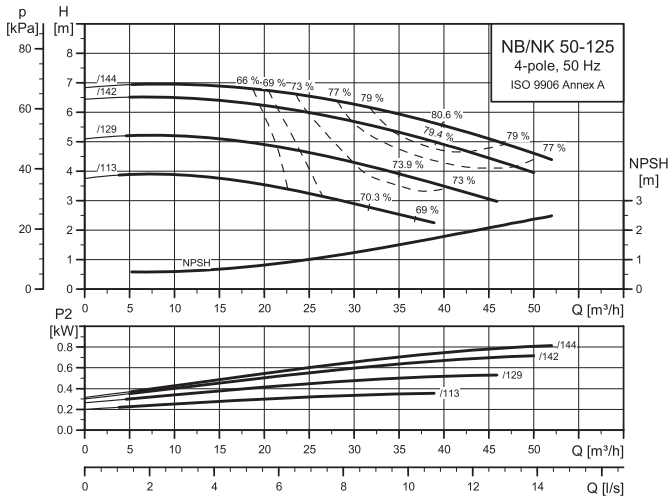


TM03 5127 4106

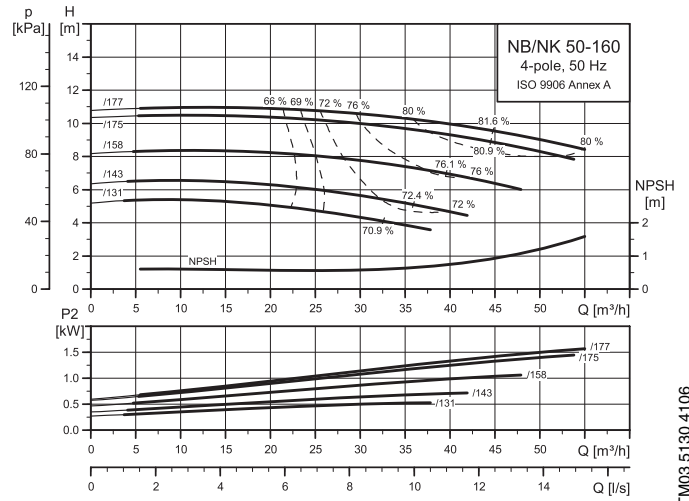
Courbes de performances NB, NK 40-315, 4 pôles



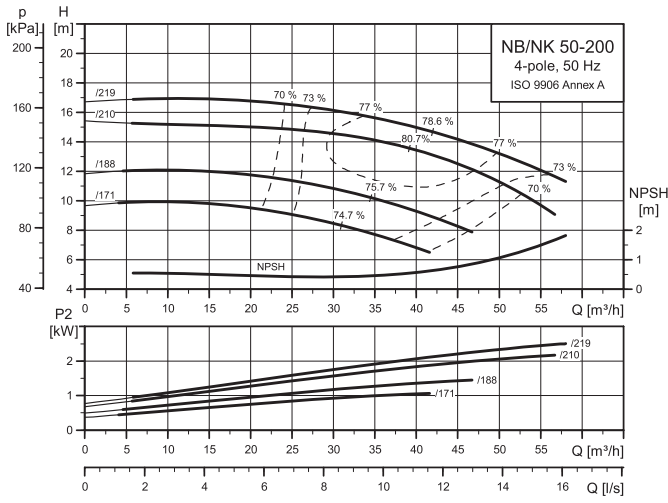
Courbes de performances NB, NK 50-125, 4 pôles



Courbes de performances NB, NK 50-160, 4 pôles

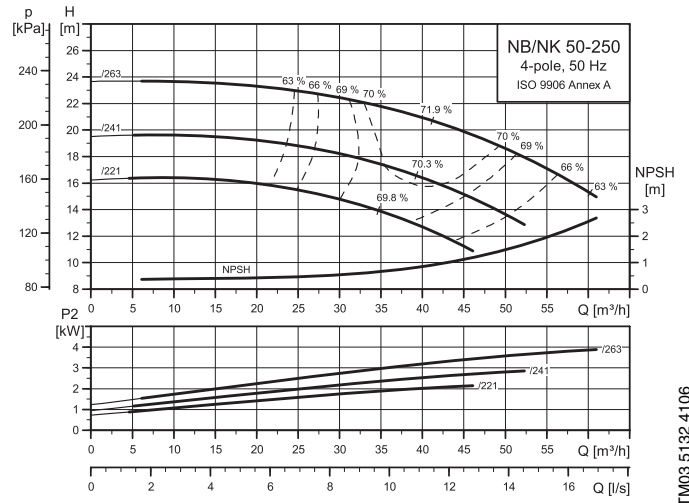


Courbes de performances NB, NK 50-200, 4 pôles



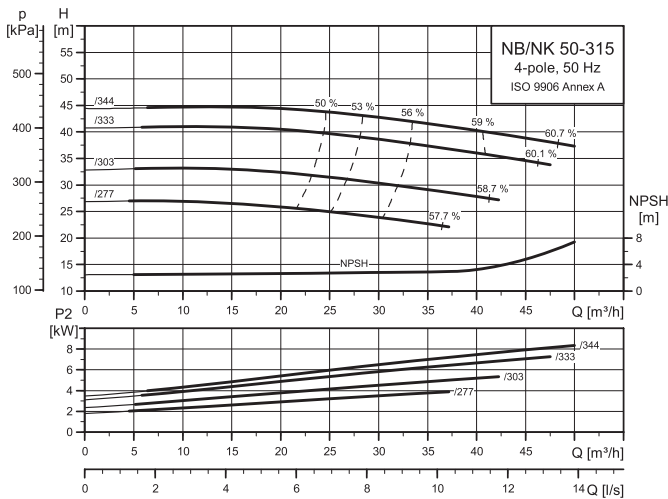
TM03 5131 4106

Courbes de performances NB, NK 50-250, 4 pôles



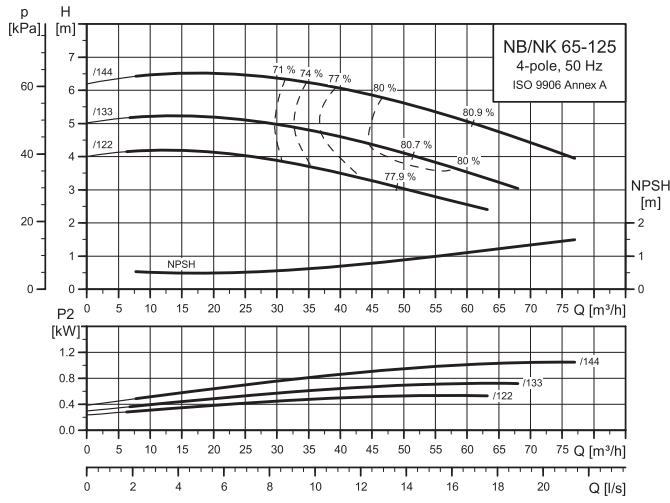
TM03 5132 4106

Courbes de performances NB, NK 50-315, 4 pôles

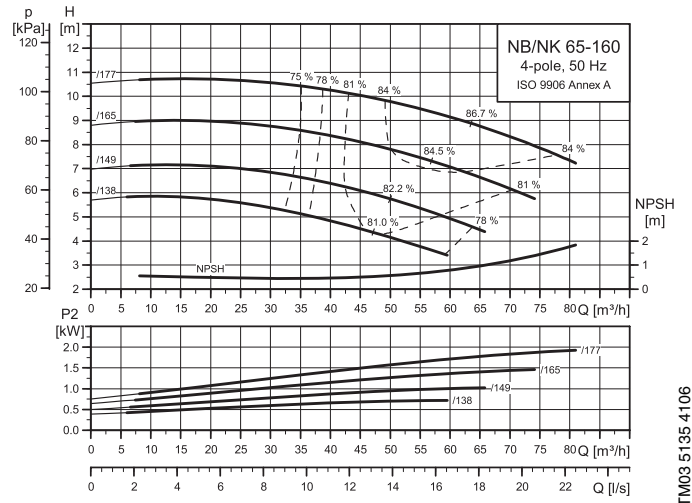


TM03 5133 4106

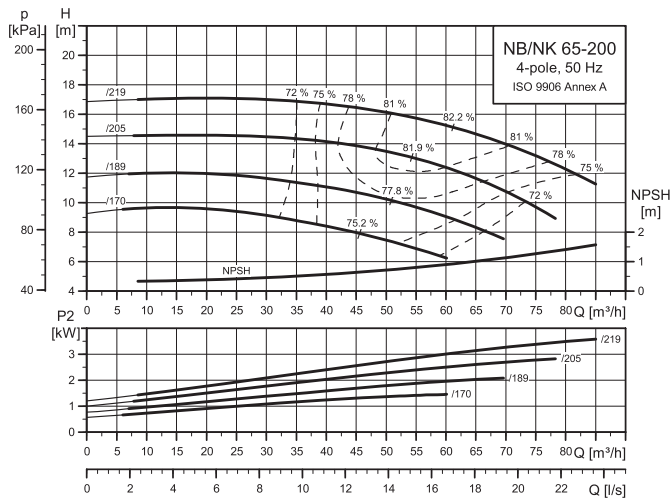
Courbes de performances NB, NK 65-125, 4 pôles



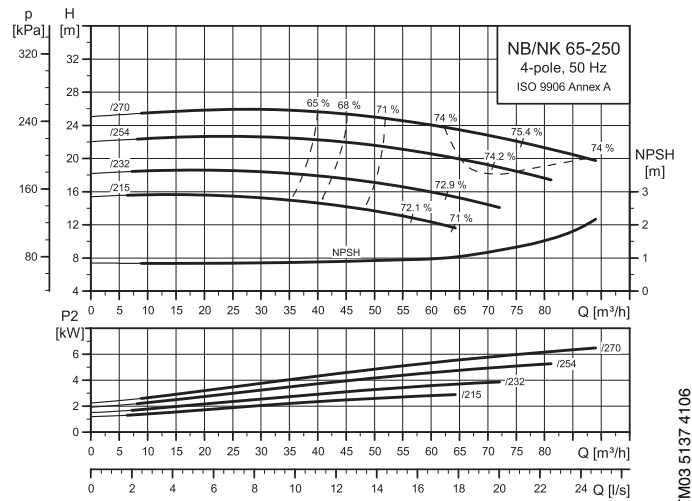
Courbes de performances NB, NK 65-160, 4 pôles



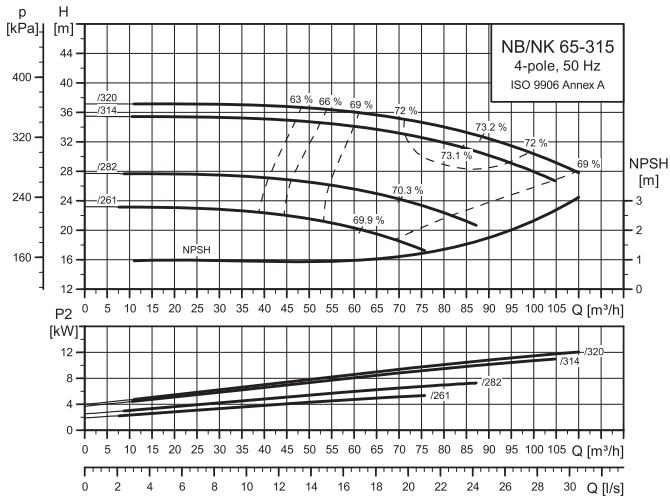
Courbes de performances NB, NK 65-200, 4 pôles



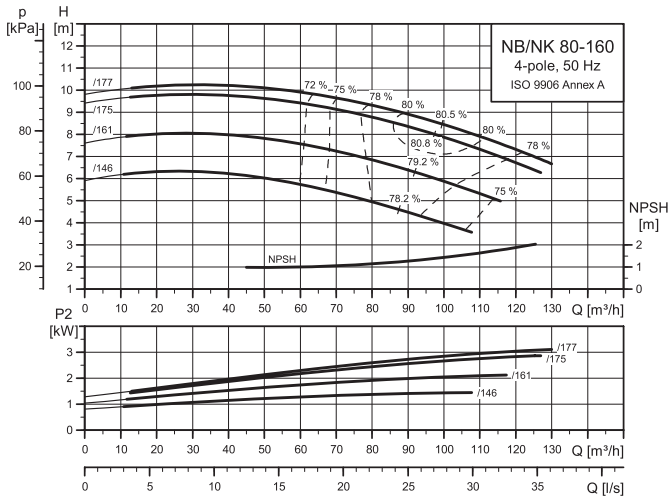
Courbes de performances NB, NK 65-250, 4 pôles



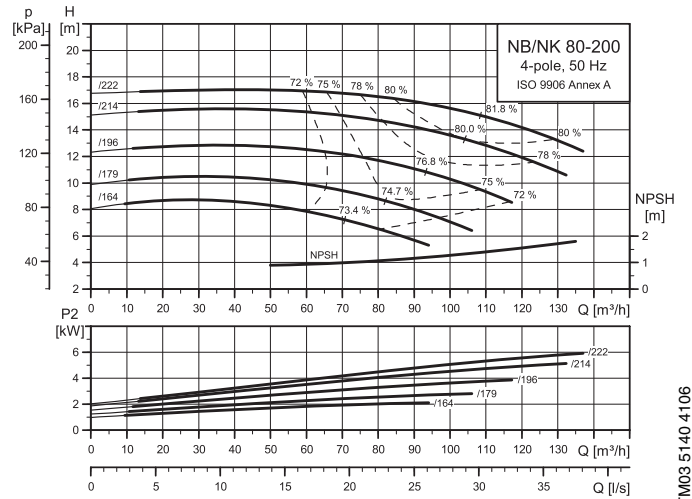
Courbes de performances NB, NK 65-315, 4 pôles



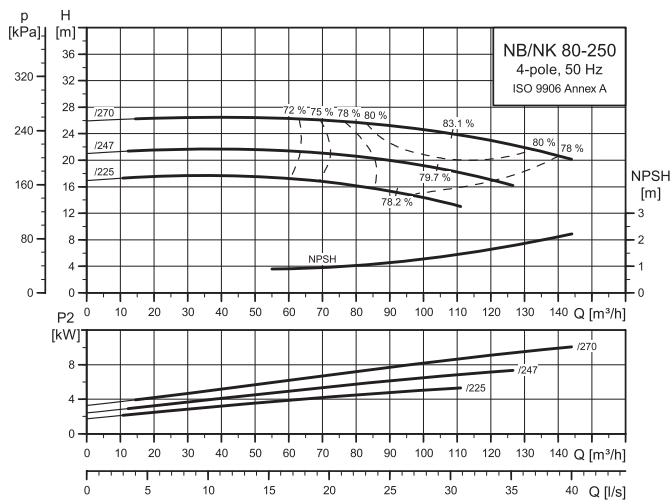
Courbes de performances NB, NK 80-160, 4 pôles



Courbes de performances NB, NK 80-200, 4 pôles

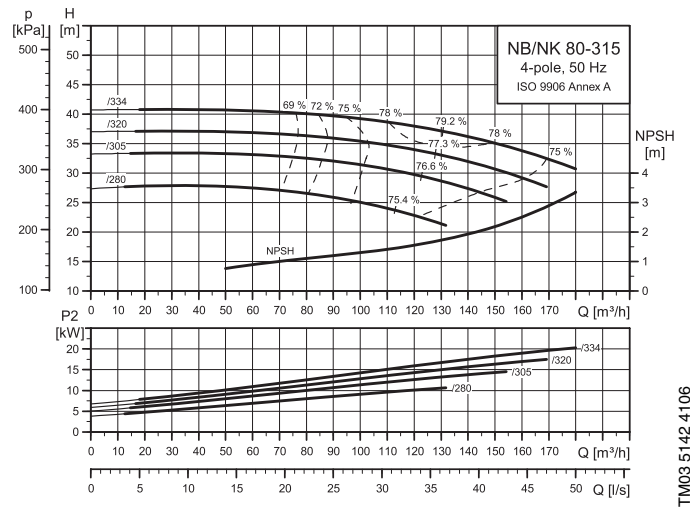


Courbes de performances NB, NK 80-250, 4 pôles



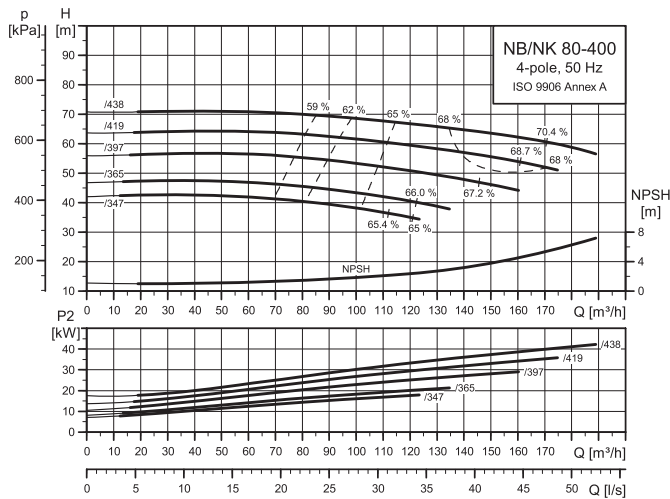
TM03 5141 4106

Courbes de performances NB, NK 80-315, 4 pôles



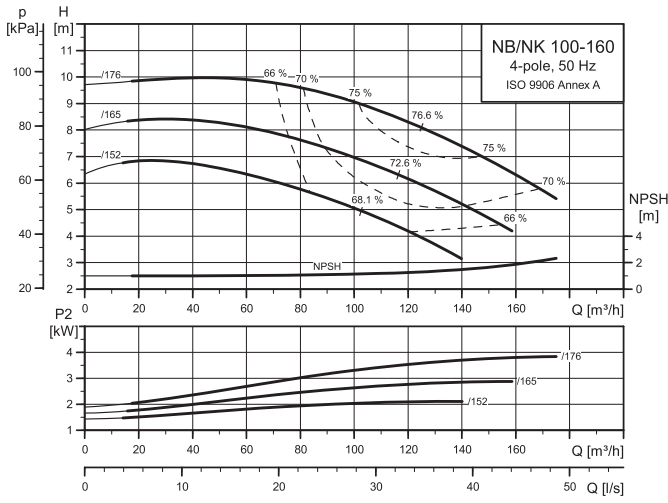
TM03 5142 4106

Courbes de performances NB, NK 80-400, 4 pôles

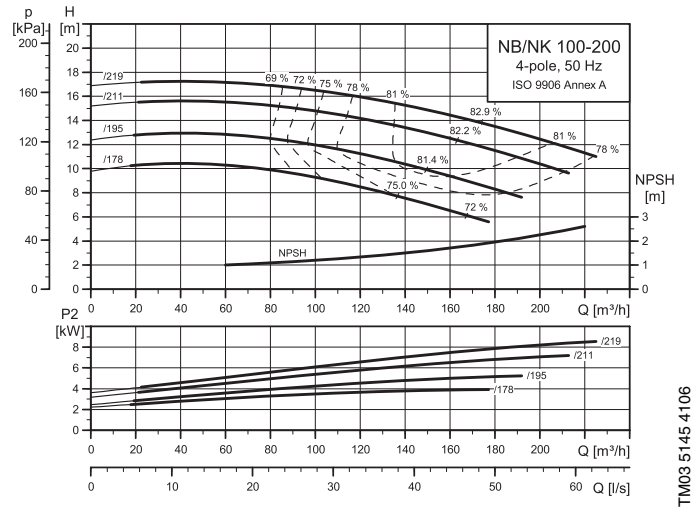


TM03 5143 4106

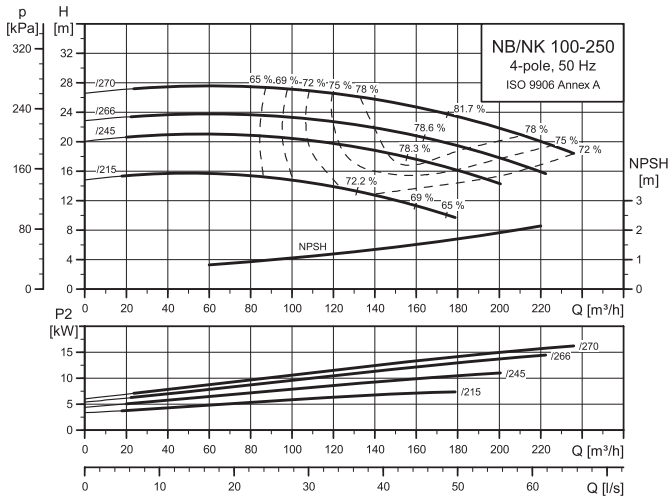
Courbes de performances NB, NK 100-160, 4 pôles



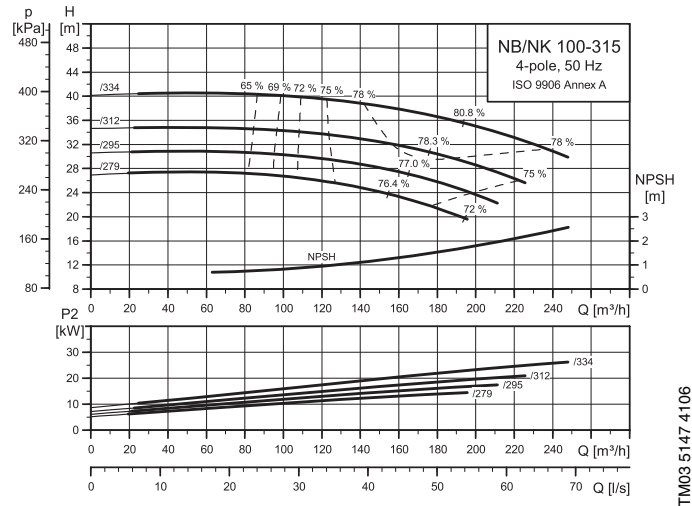
Courbes de performances NB, NK 100-200, 4 pôles



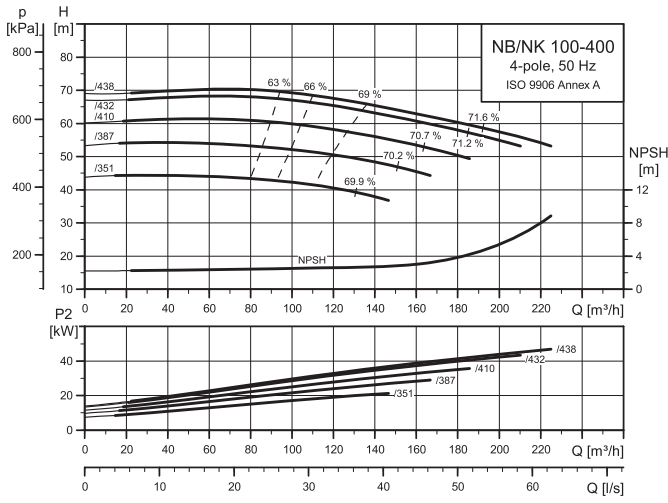
Courbes de performances NB, NK 100-250, 4 pôles



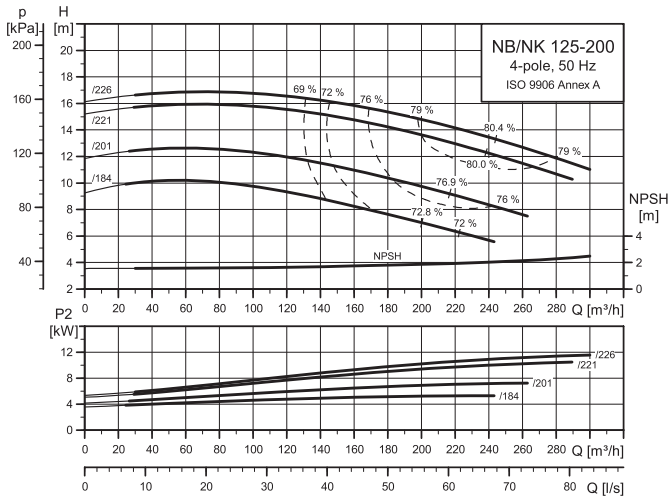
Courbes de performances NB, NK 100-315, 4 pôles



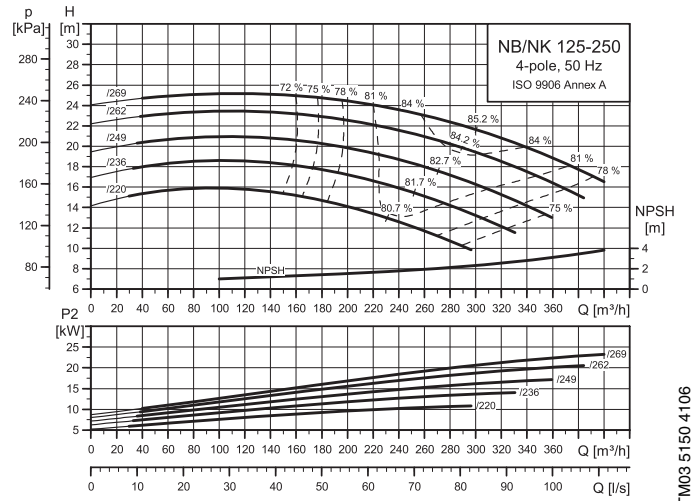
Courbes de performances NB, NK 100-400, 4 pôles



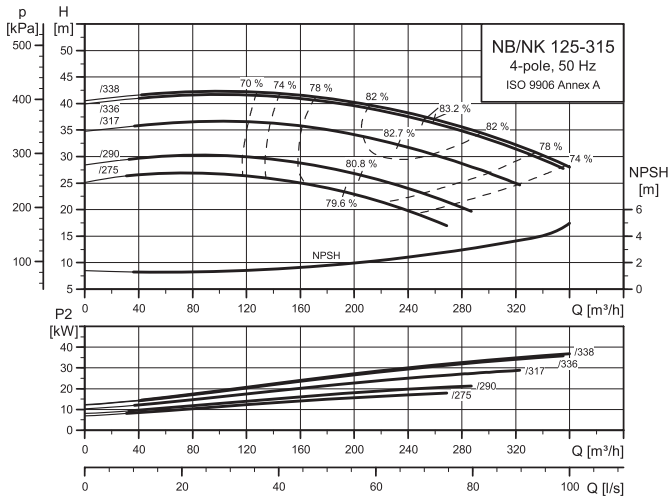
Courbes de performances NB, NK 125-200, 4 pôles



Courbes de performances NB, NK 125-250, 4 pôles

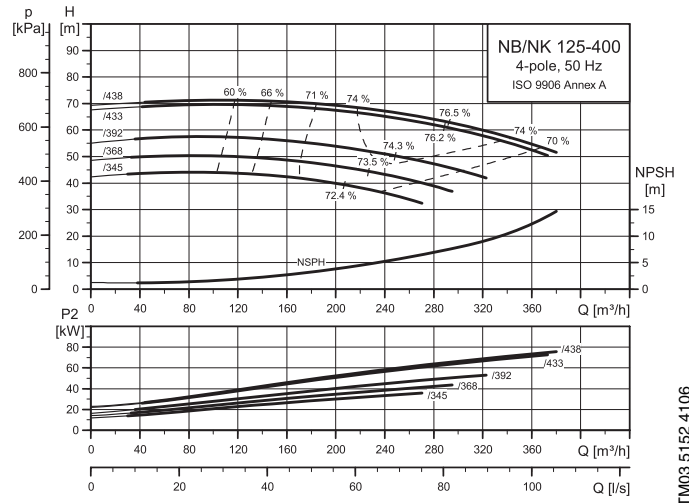


Courbes de performances NB, NK 125-315, 4 pôles



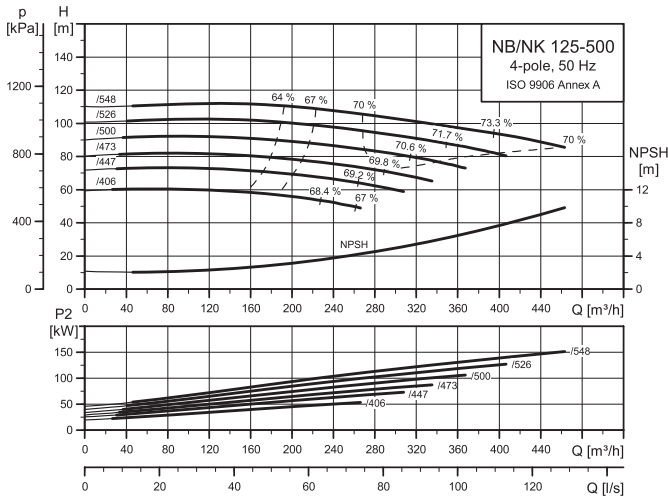
TM03 5151 4106

Courbes de performances NB, NK 125-400, 4 pôles



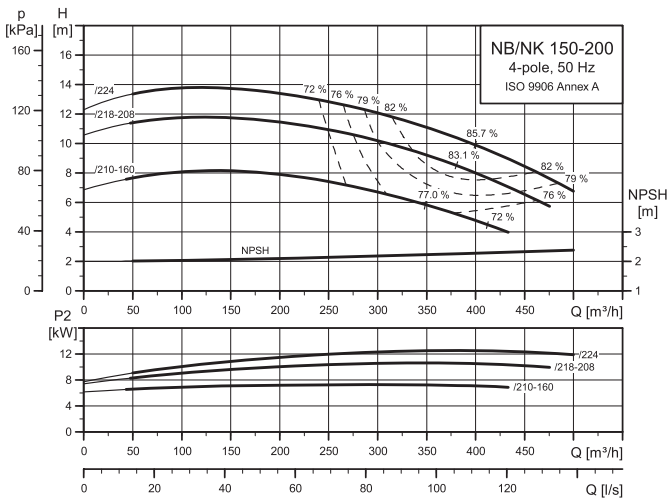
TM03 5152 4106

Courbes de performances NB, NK 125-500, 4 pôles

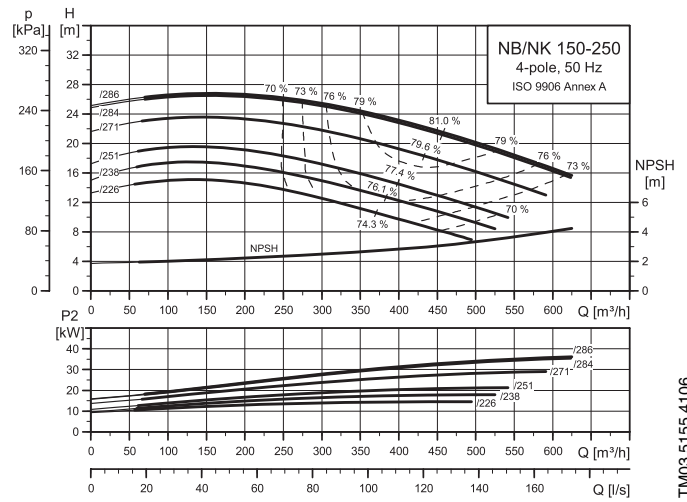


TM03 5153 4106

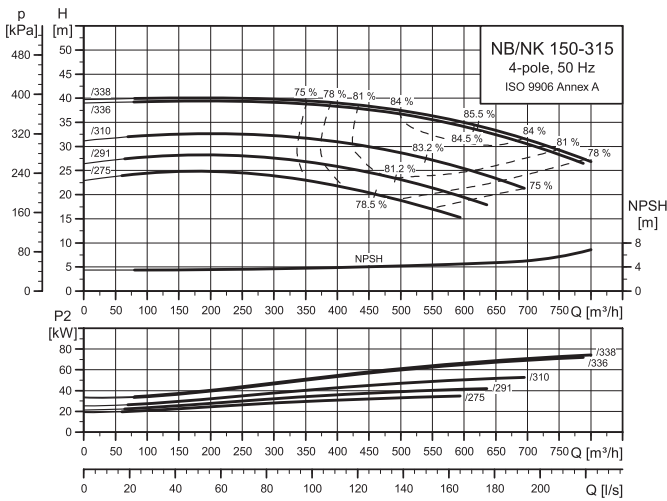
Courbes de performances NB, NK 150-200, 4 pôles



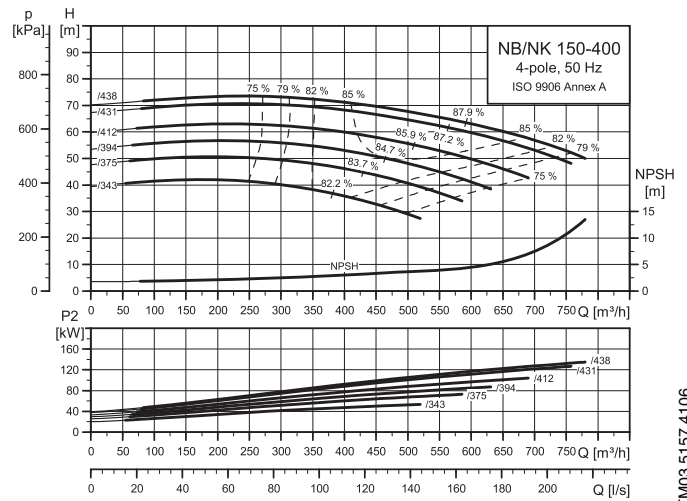
Courbes de performances NB, NK 150-250, 4 pôles



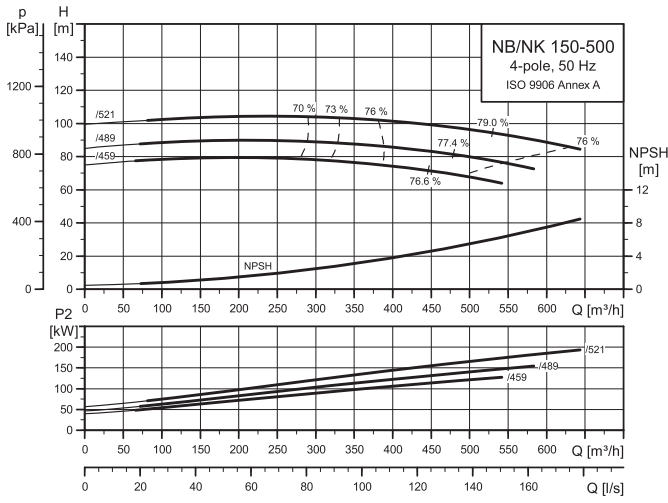
Courbes de performances NB, NK 150-315, 4 pôles



Courbes de performances NB, NK 150-400, 4 pôles



Courbes de performances NB, NK 150-500, 4 pôles



TM03 5158 4106

Caractéristiques électriques 4 pôles

Version standard

3 x 220-240/380-415 V

P2 [kW]	I _{1/1} [A]	η [%]	Cos φ _{1/1}	n [min ⁻¹]	I _d / I _{1/1}
0,25	1,48/0,85	69-69	0,75-0,65	1400-1420	4,0-4,4
0,37	1,9/1,1	71-71	0,77-0,67	1400-1420	4,0-4,4
0,55	2,6/1,5	77-77	0,79-0,70	1390-1410	4,3-4,7
0,75	3,3/1,9	78-78	0,79-0,70	1390-1410	4,3-4,7
1,1	5,0/2,9	78-78	0,78-0,71	1420-1440	4,3-4,7
1,5	6,4/3,7	80-80	0,80-0,74	1420-1430	5,0-5,5
2,2	9,2/5,3	82-82	0,80-0,73	1420-1440	5,2-5,7
3	12,0/6,9	85-85	0,80-0,74	1440-1450	6,2-6,7
4	15,4/8,9	86,5-87	0,82-0,76	1440-1450	6,6-7,2

3 x 380-415 V

P2 [kW]	I _{1/1} [A]	η [%]	Cos φ _{1/1}	n [min ⁻¹]	I _d / I _{1/1}
2,2	5,3	83,5-84	0,79-0,76	1430-1440	5,4-5,9
3	6,9	85-85	0,80-0,74	1440-1450	6,2-6,7
4	8,9	86,5-87	0,82-0,76	1440-1450	6,6-7,2
5,5	12,6	87-87	0,80-0,74	1430-1450	6,3-6,9

Version Eff1 sur demande

3 x 220-240/380-415 V

P2 [kW]	I _{1/1} [A]	η [%]	Cos φ _{1/1}	n [min ⁻¹]	I _d / I _{1/1}
0,25	1,48/0,85	69-69	0,75-0,65	1400-1420	4,0-4,4
0,37	1,9/1,1	71-71	0,77-0,67	1400-1420	4,0-4,4
0,55	2,6/1,5	77-77	0,79-0,70	1390-1410	4,3-4,7
0,75	3,3/1,9	78-78	0,79-0,70	1390-1410	4,3-4,7
1,1	4,7/2,7	83,8	0,78	1440	7,0
1,5	6,2/3,6	85	0,77	1440	6,0
2,2	8,5/4,9	86,4	0,82	1440	6,5
3	11,8/6,75	87,4	0,81	1450	6,7
4	15,4/8,9	88,3	0,81	1450	7,3

3 x 380-415 V

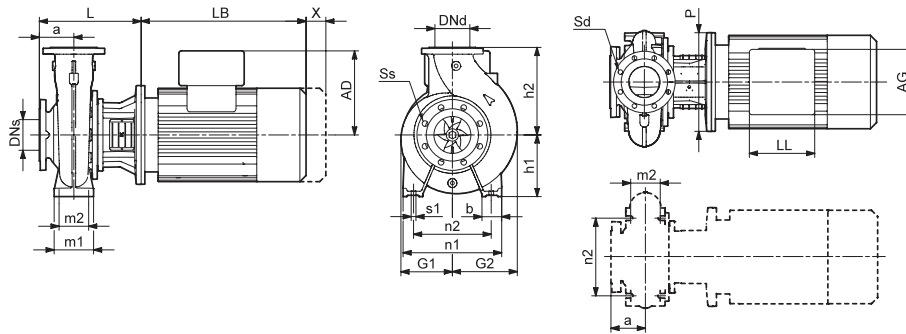
P2 [kW]	I _{1/1} [A]	η [%]	Cos φ _{1/1}	n [min ⁻¹]	I _d / I _{1/1}
2,2	5,35	86,4	0,77-0,7	1440	6,2-6,7
3	7,2	87,4	0,77-0,7	1440	6,1-6,7
4	8,9	88,3	0,81-0,75	1450	7,3-8,0

3 x 380-415/660-690 V

P2 [kW]	I _{1/1} [A]	Cos φ _{1/1}	η [%]	n [min ⁻¹]	I _d / I _{1/1}
7,5	14,4/8,3	89,1	0,84	1445	7,8
11	21,0/12,2	89,8	0,84	1460	7,4
15	28,5/16,4	89,4	0,85	1460	7,8
18,5	33,5/19,4	91,2	0,86	1465	7,6
22	39,0/22,6	91,4	0,86	1465	7,8
30	53,5/31,0	91,5	0,88	1470	7,5
37	71,0/41,0	92,0	0,89	1480	6,9
45	78,0/45,0	92,5	0,89	1480	7,5
55	95,0/55,0	93,0	0,89	1480	7,5
75	128/74,0	94,5	0,87	1480	7,4
90	150/86,5	94,0	0,88	1480	7,5
110	192/110	94,5	0,91	1490	7,3
132	226/130	95,0	0,89	1490	6,7
160	270/156	95,0	0,89	1490	6,7
200	340/196	95,5	0,89	1490	5,5
250	410/236	95,5	0,91	1490	6,4
315	525/300	96,0	0,89	1490	6,8

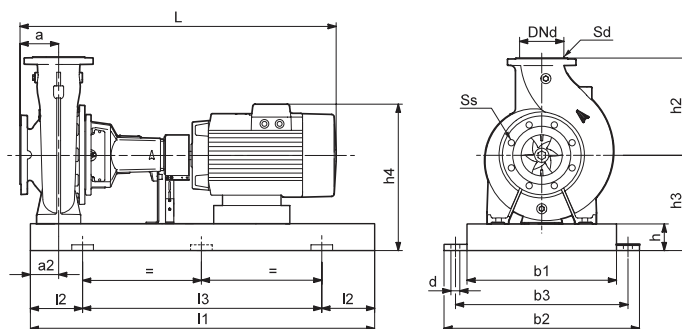
3 x 380-415/660-690 V

P2 [kW]	I _{1/1} [A]	Cos φ _{1/1}	η [%]	n [min ⁻¹]	I _d / I _{1/1}
5,5	10,6/6,1	89,5	0,84	1455	7,0
7,5	14,3/8,3	90,3	0,84	1455	7,0
11	20,5/11,8	91,5	0,85	1460	6,9
15	27,5/15,9	92,0	0,86	1460	7,0
18,5	34,5/19,9	92,5	0,84	1465	7,0
22	40,5/23,4	93,0	0,84	1465	7,3
30	53,0/30,6	93,5	0,87	1465	7,0
37	67,0/38,7	94,0	0,85	1480	6,8
45	81,0/46,8	94,5	0,85	1480	6,9
55	96,0/55,4	95,1	0,87	1485	7,5
75	130/75,0	95,1	0,87	1485	6,8
90	158/91,2	95,4	0,86	1486	7,5
110	190/110	95,9	0,87	1488	7,1
132	225/130	96,1	0,88	1488	7,3
160	275/159	96,3	0,88	1490	7,4
200	340/196	96,4	0,88	1490	7,6
250	425/245	96,0	0,88	1488	6,5
315	540/312	96,3	0,88	1488	6,8



TM03 4180 4106

Type de pompe	P2	PN	DN _S	DN _d	a	h2	L	h1	G1	G2	m1	m2	n1	n2	b	s1	H	LB	AD	AG	LL	P	C	B	A	K	Poids net (kg)
NB 32-125.1/121	0,25	16	50	32	80	140	201	112	117	117	100	70	190	140	50	M12	-	191	109	82	82	160	-	-	-	-	32
NB 32-125.1/139	0,25	16	50	32	80	140	201	112	117	117	100	70	190	140	50	M12	-	191	109	82	82	160	-	-	-	-	32
NB 32-125.1/140	0,37	16	50	32	80	140	201	112	117	117	100	70	190	140	50	M12	-	191	109	82	82	160	-	-	-	-	32
NB 32-125/115	0,25	16	50	32	80	140	201	112	117	117	100	70	190	140	50	M12	-	191	109	82	82	160	-	-	-	-	32
NB 32-125/130	0,25	16	50	32	80	140	201	112	117	117	100	70	190	140	50	M12	-	191	109	82	82	160	-	-	-	-	32
NB 32-125/142	0,37	16	50	32	80	140	201	112	117	117	100	70	190	140	50	M12	-	191	109	82	82	160	-	-	-	-	32
NB 32-160.1/137	0,25	16	50	32	80	160	201	132	117	123	100	70	240	190	50	M12	-	191	109	82	82	160	-	-	-	-	33
NB 32-160.1/155	0,25	16	50	32	80	160	201	132	117	123	100	70	240	190	50	M12	-	191	109	82	82	160	-	-	-	-	33
NB 32-160.1/172	0,37	16	50	32	80	160	201	132	117	123	100	70	240	190	50	M12	-	191	109	82	82	160	-	-	-	-	33
NB 32-160.1/177	0,55	16	50	32	80	160	226	132	117	123	100	70	240	190	50	M12	-	231	109	82	82	200	-	-	-	-	37
NB 32-160/138	0,25	16	50	32	80	160	201	132	117	125	100	70	240	190	50	M12	-	191	109	82	82	160	-	-	-	-	34
NB 32-160/154	0,37	16	50	32	80	160	201	132	117	125	100	70	240	190	50	M12	-	191	109	82	82	160	-	-	-	-	34
NB 32-160/172	0,55	16	50	32	80	160	226	132	117	125	100	70	240	190	50	M12	-	231	109	82	82	200	-	-	-	-	38
NB 32-160/177	0,75	16	50	32	80	160	226	132	117	125	100	70	240	190	50	M12	-	231	109	82	82	200	-	-	-	-	39
NB 32-200.1/175	0,37	16	50	32	80	180	243	160	135	137	100	70	240	190	50	M12	-	191	109	82	82	160	-	-	-	-	45
NB 32-200.1/196	0,55	16	50	32	80	180	226	160	135	137	100	70	240	190	50	M12	-	231	109	82	82	200	-	-	-	-	44
NB 32-200.1/207	0,75	16	50	32	80	180	226	160	135	137	100	70	240	190	50	M12	-	231	109	82	82	200	-	-	-	-	45
NB 32-200/184	0,55	16	50	32	80	180	226	160	124	145	100	70	240	190	50	M12	-	231	109	82	82	200	-	-	-	-	44
NB 32-200/200	0,75	16	50	32	80	180	226	160	124	145	100	70	240	190	50	M12	-	231	109	82	82	200	-	-	-	-	45
NB 32-200/216	1,1	16	50	32	80	180	226	160	124	145	100	70	240	190	50	M12	-	281	110	162	103	200	-	-	-	-	56
NB 32-200/219	1,5	16	50	32	80	180	226	160	124	145	100	70	240	190	50	M12	-	321	110	162	103	200	-	-	-	-	57
NB 32-250/210	0,75	16	50	32	100	225	273	180	162	164	125	95	320	250	65	M12	-	231	109	82	82	200	-	-	-	-	58
NB 32-250/236	1,1	16	50	32	100	225	273	180	162	164	125	95	320	250	65	M12	-	281	110	162	103	200	-	-	-	-	69
NB 32-250/260	1,5	16	50	32	100	225	273	180	162	164	125	95	320	250	65	M12	-	321	110	162	103	200	-	-	-	-	70
NB 32-250/262	2,2	16	50	32	100	225	293	180	162	164	125	95	320	250	65	M12	-	335	120	162	103	250	-	-	-	-	77



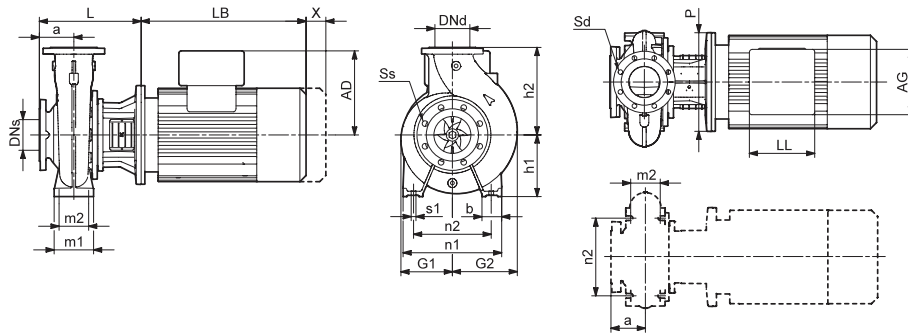
TM03 6005 4106

Type de pompe	P2	PN	DN _S	DN _d	a	h2	l1	l2	l3	b1	b2	b3	d	a2	h	h3	h4	Socle	Poids net (kg)
NK 32-125.1/121	0,25	16	50	32	80	140	800	130	540	270	360	320	19	60	65	177	286	2	79
NK 32-125.1/139	0,25	16	50	32	80	140	800	130	540	270	360	320	19	60	65	177	286	2	79
NK 32-125.1/140	0,37	16	50	32	80	140	800	130	540	270	360	320	19	60	65	177	286	2	80
NK 32-125/115	0,25	16	50	32	80	140	800	130	540	270	360	320	19	60	65	177	286	2	80
NK 32-125/130	0,25	16	50	32	80	140	800	130	540	270	360	320	19	60	65	177	286	2	80
NK 32-125/142	0,37	16	50	32	80	140	800	130	540	270	360	320	19	60	65	177	286	2	80
NK 32-160.1/137	0,25	16	50	32	80	160	1000	170	660	340	450	400	24	60	80	212	321	4	98
NK 32-160.1/155	0,25	16	50	32	80	160	1000	170	660	340	450	400	24	60	80	212	321	4	98
NK 32-160.1/172	0,37	16	50	32	80	160	1000	170	660	340	450	400	24	60	80	212	321	4	99
NK 32-160.1/177	0,55	16	50	32	80	160	1000	170	660	340	450	400	24	60	80	212	321	4	102
NK 32-160/138	0,25	16	50	32	80	160	1000	170	660	340	450	400	24	60	80	212	321	4	99
NK 32-160/154	0,37	16	50	32	80	160	1000	170	660	340	450	400	24	60	80	212	321	4	100
NK 32-160/172	0,55	16	50	32	80	160	1000	170	660	340	450	400	24	60	80	212	321	4	103
NK 32-160/177	0,75	16	50	32	80	160	1000	170	660	340	450	400	24	60	80	212	321	4	104
NK 32-200.1/175	0,37	16	50	32	80	180	1000	170	660	340	450	400	24	60	80	240	349	4	108
NK 32-200.1/196	0,55	16	50	32	80	180	1000	170	660	340	450	400	24	60	80	240	349	4	110
NK 32-200.1/207	0,75	16	50	32	80	180	1000	170	660	340	450	400	24	60	80	240	349	4	111
NK 32-200/184	0,55	16	50	32	80	180	1000	170	660	340	450	400	24	60	80	240	349	4	110
NK 32-200/200	0,75	16	50	32	80	180	1000	170	660	340	450	400	24	60	80	240	349	4	112
NK 32-200/216	1,1	16	50	32	80	180	1000	170	660	340	450	400	24	60	80	240	350	4	121
NK 32-200/219	1,5	16	50	32	80	180	1000	170	660	340	450	400	24	60	80	240	350	4	122
NK 32-250/210	0,75	16	50	32	100	225	1120	190	740	380	490	440	24	75	80	260	369	5	134
NK 32-250/236	1,1	16	50	32	100	225	1120	190	740	380	490	440	24	75	80	260	370	5	145
NK 32-250/260	1,5	16	50	32	100	225	1120	190	740	380	490	440	24	75	80	260	370	5	146
NK 32-250/262	2,2	16	50	32	100	225	1120	190	740	380	490	440	24	75	80	260	380	5	151

Socles, voir page 168.

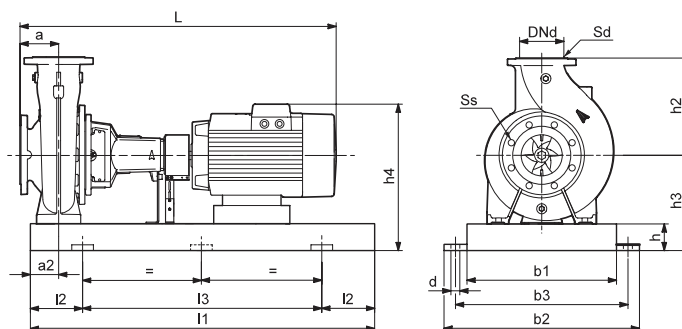
Nota : lorsque la pompe est équipée d'un moteur Eff1, la dimension h3 peut varier.

Pour encombrement des pompes NKE, se reporter au CD-ROM joint.



TM03 4180 4106

Type de pompe	P2	PN	DN _S	DN _d	a	h2	L	h1	G1	G2	m1	m2	n1	n2	b	s1	H	LB	AD	AG	LL	P	C	B	A	K	Poids net (kg)
NB 40-125/116	0,25	16	65	40	80	140	201	112	117	118	100	70	210	160	50	M12	-	191	109	82	82	160	-	-	-	-	35
NB 40-125/130	0,37	16	65	40	80	140	201	112	117	118	100	70	210	160	50	M12	-	191	109	82	82	160	-	-	-	-	35
NB 40-125/142	0,55	16	65	40	80	140	226	112	117	118	100	70	210	160	50	M12	-	231	109	82	82	200	-	-	-	-	39
NB 40-160/134	0,37	16	65	40	80	160	201	132	117	133	100	70	240	190	50	M12	-	191	109	82	82	160	-	-	-	-	36
NB 40-160/151	0,55	16	65	40	80	160	226	132	117	133	100	70	240	190	50	M12	-	231	109	82	82	200	-	-	-	-	40
NB 40-160/166	0,75	16	65	40	80	160	226	132	117	133	100	70	240	190	50	M12	-	231	109	82	82	200	-	-	-	-	41
NB 40-160/177	1,1	16	65	40	80	160	226	132	117	133	100	70	240	190	50	M12	-	281	110	162	103	200	-	-	-	-	52
NB 40-200/181	0,75	16	65	40	100	180	246	160	140	157	100	70	265	212	50	M12	-	231	109	82	82	200	-	-	-	-	46
NB 40-200/198	1,1	16	65	40	100	180	246	160	140	157	100	70	265	212	50	M12	-	281	110	162	103	200	-	-	-	-	57
NB 40-200/217	1,5	16	65	40	100	180	246	160	140	157	100	70	265	212	50	M12	-	321	110	162	103	200	-	-	-	-	58
NB 40-200/219	2,2	16	65	40	100	180	274	160	140	157	100	70	265	212	50	M12	-	335	120	162	103	250	-	-	-	-	65
NB 40-250/219	1,5	16	65	40	100	225	246	180	164	172	125	95	320	250	65	M12	-	321	110	162	103	200	-	-	-	-	63
NB 40-250/245	2,2	16	65	40	100	225	274	180	164	172	125	95	320	250	65	M12	-	335	120	162	103	250	-	-	-	-	70
NB 40-250/260	3	16	65	40	100	225	274	180	164	172	125	95	320	250	65	M12	-	335	120	162	103	250	-	-	-	-	72
NB 40-315/283	3	16	65	40	125	250	348	200	200	206	125	95	345	280	65	M12	-	335	120	162	103	250	-	-	-	-	124
NB 40-315/305	4	16	65	40	125	250	348	200	200	206	125	95	345	280	65	M12	-	372	134	202	103	250	-	-	-	-	139
NB 40-315/334	5,5	16	65	40	125	250	368	200	200	206	125	95	345	280	65	M12	-	373	167	140	140	300	-	-	-	-	146
NB 40-315/344	7,5	16	65	40	125	250	368	200	200	206	125	95	345	280	65	M12	132	411	167	140	140	300	89	178	216	12	161



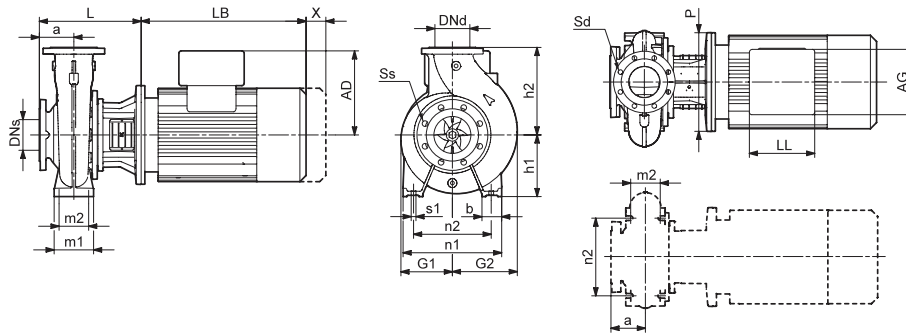
TM03 6005 4106

Type de pompe	P2	PN	DN _S	DN _d	a	h2	l1	l2	l3	b1	b2	b3	d	a2	h	h3	h4	Socle	Poids net (kg)
NK 40-125/116	0,25	16	65	40	80	140	900	150	600	300	390	345	19	60	65	177	286	3	89
NK 40-125/130	0,37	16	65	40	80	140	900	150	600	300	390	345	19	60	65	177	286	3	90
NK 40-125/142	0,55	16	65	40	80	140	900	150	600	300	390	345	19	60	65	177	286	3	91
NK 40-160/134	0,37	16	65	40	80	160	1000	170	660	340	450	400	24	60	80	212	321	4	102
NK 40-160/151	0,55	16	65	40	80	160	1000	170	660	340	450	400	24	60	80	212	321	4	105
NK 40-160/166	0,75	16	65	40	80	160	1000	170	660	340	450	400	24	60	80	212	321	4	106
NK 40-160/177	1,1	16	65	40	80	160	1000	170	660	340	450	400	24	60	80	212	322	4	118
NK 40-200/181	0,75	16	65	40	100	180	1000	170	660	340	450	400	24	60	80	240	349	4	113
NK 40-200/198	1,1	16	65	40	100	180	1000	170	660	340	450	400	24	60	80	240	350	4	123
NK 40-200/217	1,5	16	65	40	100	180	1000	170	660	340	450	400	24	60	80	240	350	4	124
NK 40-200/219	2,2	16	65	40	100	180	1000	170	660	340	450	400	24	60	80	240	360	4	129
NK 40-250/219	1,5	16	65	40	100	225	1120	190	740	380	490	440	24	75	80	260	370	5	144
NK 40-250/245	2,2	16	65	40	100	225	1120	190	740	380	490	440	24	75	80	260	380	5	149
NK 40-250/260	3	16	65	40	100	225	1120	190	740	380	490	440	24	75	80	260	380	5	154
NK 40-315/283	3	16	65	40	125	250	1250	205	840	430	540	490	24	75	80	280	400	6	228
NK 40-315/305	4	16	65	40	125	250	1250	205	840	430	540	490	24	75	80	280	414	6	242
NK 40-315/334	5,5	16	65	40	125	250	1250	205	840	430	540	490	24	75	80	280	447	6	246
NK 40-315/344	7,5	16	65	40	125	250	1250	205	840	430	540	490	24	75	80	280	447	6	261

Socles, voir page 168.

Nota : lorsque la pompe est équipée d'un moteur Eff1, la dimension h3 peut varier.

Pour encombrement des pompes NKE, se reporter au CD-ROM joint.

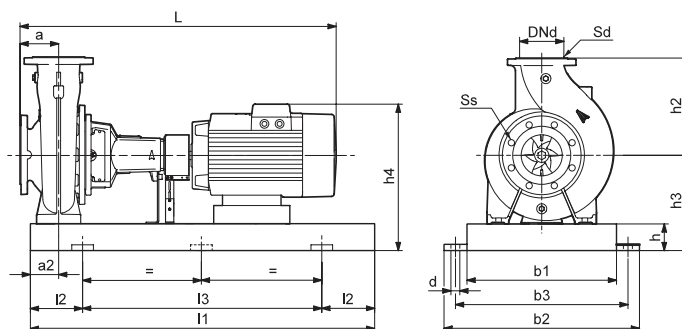


TM03 4180 4106

Type de pompe	P2	PN	DN _S	DN _d	a	h2	L	h1	G1	G2	m1	m2	n1	n2	b	s1	H	LB	AD	AG	LL	P	C	B	A	K	Poids net (kg)
NB 50-125/113	0,37	16	65	50	100	160	221	132	117	130	100	70	240	190	50	M12	-	191	109	82	82	160	-	-	-	-	38
NB 50-125/129	0,55	16	65	50	100	160	246	132	117	130	100	70	240	190	50	M12	-	231	109	82	82	200	-	-	-	-	41
NB 50-125/142	0,75	16	65	50	100	160	246	132	117	130	100	70	240	190	50	M12	-	231	109	82	82	200	-	-	-	-	42
NB 50-125/144	1,1	16	65	50	100	160	246	132	117	130	100	70	240	190	50	M12	-	281	110	162	103	200	-	-	-	-	53
NB 50-160/131	0,55	16	65	50	100	180	246	160	125	150	100	70	265	212	50	M12	-	231	109	82	82	200	-	-	-	-	41
NB 50-160/143	0,75	16	65	50	100	180	246	160	125	150	100	70	265	212	50	M12	-	231	109	82	82	200	-	-	-	-	42
NB 50-160/158	1,1	16	65	50	100	180	246	160	125	150	100	70	265	212	50	M12	-	281	110	162	103	200	-	-	-	-	53
NB 50-160/175	1,5	16	65	50	100	180	246	160	125	150	100	70	265	212	50	M12	-	321	110	162	103	200	-	-	-	-	54
NB 50-160/177	2,2	16	65	50	100	180	274	160	125	150	100	70	265	212	50	M12	-	335	120	162	103	250	-	-	-	-	61
NB 50-200/171	1,1	16	65	50	100	200	246	160	141	162	100	70	265	212	50	M12	-	281	110	162	103	200	-	-	-	-	55
NB 50-200/188	1,5	16	65	50	100	200	246	160	141	162	100	70	265	212	50	M12	-	321	110	162	103	200	-	-	-	-	56
NB 50-200/210	2,2	16	65	50	100	200	274	160	141	162	100	70	265	212	50	M12	-	335	120	162	103	250	-	-	-	-	63
NB 50-200/219	3	16	65	50	100	200	274	160	141	162	100	70	265	212	50	M12	-	335	120	162	103	250	-	-	-	-	65
NB 50-250/221	2,2	16	65	50	100	225	274	180	164	180	125	95	320	250	65	M12	-	335	120	162	103	250	-	-	-	-	72
NB 50-250/241	3	16	65	50	100	225	274	180	164	180	125	95	320	250	65	M12	-	335	120	162	103	250	-	-	-	-	74
NB 50-250/263	4	16	65	50	100	225	274	180	164	180	125	95	320	250	65	M12	-	372	134	202	103	250	-	-	-	-	89
NB 50-315/277	4	16	65	50	125	280	348	225	203	214	125	95	345	280	65	M12	-	372	134	202	103	250	-	-	-	-	143
NB 50-315/303	5,5	16	65	50	125	280	368	225	203	214	125	95	345	280	65	M12	-	373	167	140	140	300	-	-	-	-	151
NB 50-315/333	7,5	16	65	50	125	280	368	225	203	214	125	95	345	280	65	M12	132	411	167	140	140	300	89	178	216	12	166
NB 50-315/344 *	11	16	65	50	125	280	398	225	203	214	125	95	345	280	65	M12	160	478	197	165	165	350	108	210	254	15	193

* Prévoir cales, voir page 167.

Nota : pour encombrements NBE, se reporter au CD-ROM joint.



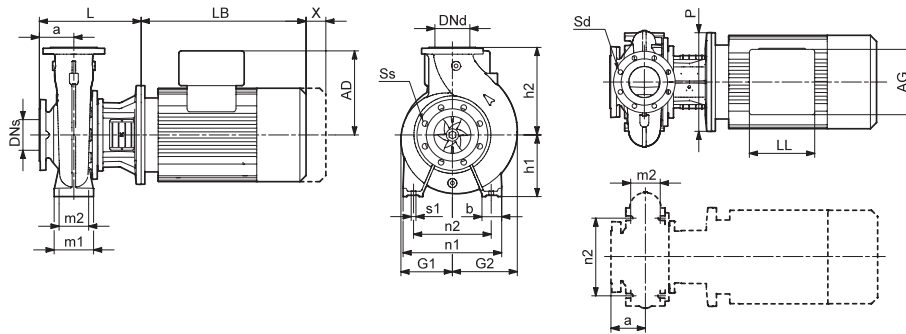
TM03 6005 4106

Type de pompe	P2	PN	DN _S	DN _d	a	h2	l1	l2	l3	b1	b2	b3	d	a2	h	h3	h4	Socle	Poids net (kg)
NK 50-125/113	0,37	16	65	50	100	160	1000	170	660	340	450	400	24	60	80	212	321	4	103
NK 50-125/129	0,55	16	65	50	100	160	1000	170	660	340	450	400	24	60	80	212	321	4	106
NK 50-125/142	0,75	16	65	50	100	160	1000	170	660	340	450	400	24	60	80	212	321	4	107
NK 50-125/144	1,1	16	65	50	100	160	1000	170	660	340	450	400	24	60	80	212	322	4	120
NK 50-160/131	0,55	16	65	50	100	180	1000	170	660	340	450	400	24	60	80	240	349	4	106
NK 50-160/143	0,75	16	65	50	100	180	1000	170	660	340	450	400	24	60	80	240	349	4	107
NK 50-160/158	1,1	16	65	50	100	180	1000	170	660	340	450	400	24	60	80	240	350	4	117
NK 50-160/175	1,5	16	65	50	100	180	1000	170	660	340	450	400	24	60	80	240	350	4	118
NK 50-160/177	2,2	16	65	50	100	180	1000	170	660	340	450	400	24	60	80	240	360	4	123
NK 50-200/171	1,1	16	65	50	100	200	1000	170	660	340	450	400	24	60	80	240	350	4	120
NK 50-200/188	1,5	16	65	50	100	200	1000	170	660	340	450	400	24	60	80	240	350	4	121
NK 50-200/210	2,2	16	65	50	100	200	1000	170	660	340	450	400	24	60	80	240	360	4	126
NK 50-200/219	3	16	65	50	100	200	1000	170	660	340	450	400	24	60	80	240	360	4	131
NK 50-250/221	2,2	16	65	50	100	225	1120	190	740	380	490	440	24	75	80	260	380	5	150
NK 50-250/241	3	16	65	50	100	225	1120	190	740	380	490	440	24	75	80	260	380	5	155
NK 50-250/263	4	16	65	50	100	225	1120	190	740	380	490	440	24	75	80	260	394	5	172
NK 50-315/277	4	16	65	50	125	280	1250	205	840	430	540	490	24	75	80	305	439	6	247
NK 50-315/303	5,5	16	65	50	125	280	1250	205	840	430	540	490	24	75	80	305	472	6	251
NK 50-315/333	7,5	16	65	50	125	280	1250	205	840	430	540	490	24	75	80	305	472	6	266
NK 50-315/344	11	16	65	50	125	280	1250	205	840	430	540	490	24	75	80	305	502	6	291

Socles, voir page 168.

Nota : lorsque la pompe est équipée d'un moteur Eff1, la dimension h3 peut varier.

Pour encombrement des pompes NKE, se reporter au CD-ROM joint.

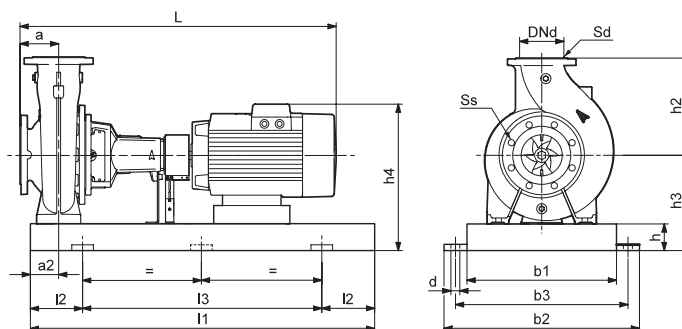


TM03 4180 4106

Type de pompe	P2	PN	DN _S	DN _d	a	h ₂	L	h ₁	G ₁	G ₂	m ₁	m ₂	n ₁	n ₂	b	s ₁	H	LB	AD	AG	LL	P	C	B	A	K	Poids net (kg)
NB 65-125/122	0,55	16	80	65	100	180	246	160	117	146	125	95	280	212	65	M12	-	231	109	82	82	200	-	-	-	-	46
NB 65-125/133	0,75	16	80	65	100	180	246	160	117	146	125	95	280	212	65	M12	-	231	109	82	82	200	-	-	-	-	46
NB 65-125/144	1,1	16	80	65	100	180	246	160	117	146	125	95	280	212	65	M12	-	281	110	162	103	200	-	-	-	-	57
NB 65-160/138	0,75	16	80	65	100	200	246	160	127	161	125	95	280	212	65	M12	-	231	109	82	82	200	-	-	-	-	45
NB 65-160/149	1,1	16	80	65	100	200	246	160	127	161	125	95	280	212	65	M12	-	281	110	162	103	200	-	-	-	-	56
NB 65-160/165	1,5	16	80	65	100	200	246	160	127	161	125	95	280	212	65	M12	-	321	110	162	103	200	-	-	-	-	57
NB 65-160/177	2,2	16	80	65	100	200	274	160	127	161	125	95	280	212	65	M12	-	335	120	162	103	250	-	-	-	-	64
NB 65-200/170	1,5	16	80	65	100	225	254	180	149	173	125	95	320	250	65	M12	-	321	110	162	103	200	-	-	-	-	59
NB 65-200/189	2,2	16	80	65	100	225	303	180	149	173	125	95	320	250	65	M12	-	335	120	162	103	250	-	-	-	-	70
NB 65-200/205	3	16	80	65	100	225	303	180	149	173	125	95	320	250	65	M12	-	335	120	162	103	250	-	-	-	-	72
NB 65-200/219	4	16	80	65	100	225	303	180	149	173	125	95	320	250	65	M12	-	372	134	202	103	250	-	-	-	-	87
NB 65-250/215	3	16	80	65	100	250	323	200	183	200	160	120	360	280	80	M16	-	335	120	162	103	250	-	-	-	-	113
NB 65-250/232	4	16	80	65	100	250	323	200	183	200	160	120	360	280	80	M16	-	372	134	202	103	250	-	-	-	-	128
NB 65-250/254	5,5	16	80	65	100	250	343	200	183	200	160	120	360	280	80	M16	-	373	167	140	140	300	-	-	-	-	135
NB 65-250/270	7,5	16	80	65	100	250	343	200	183	200	160	120	360	280	80	M16	132	411	167	140	140	300	89	178	216	12	150
NB 65-315/261	5,5	16	80	65	125	280	368	225	211	219	160	120	400	315	80	M16	-	373	167	140	140	300	-	-	-	-	147
NB 65-315/282	7,5	16	80	65	125	280	368	225	211	219	160	120	400	315	80	M16	-	411	167	140	140	300	89	178	216	12	162
NB 65-315/314 *	11	16	80	65	125	280	398	225	211	219	160	120	400	315	80	M16	-	478	197	165	165	350	108	210	254	15	189
NB 65-315/320 *	15	16	80	65	125	280	398	225	211	219	160	120	400	315	80	M16	-	518	197	165	165	350	108	254	254	15	215

* Prévoir cales, voir page 167.

Nota : pour encombrements NBE, se reporter au CD-ROM joint.



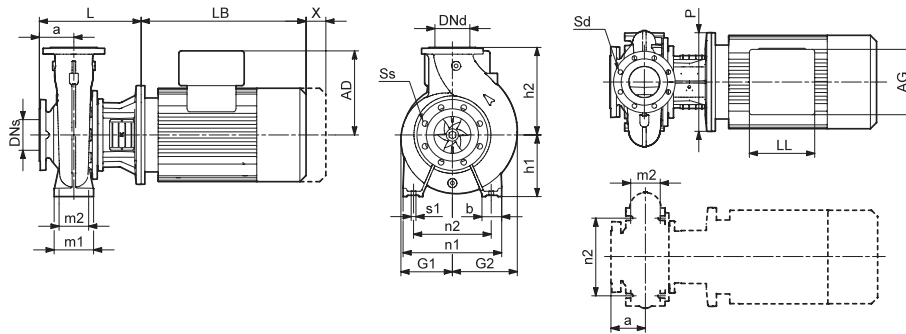
TM03 6005 4106

Type de pompe	P2	PN	DN _S	DN _d	a	h2	l1	l2	l3	b1	b2	b3	d	a2	h	h3	h4	Socle	Poids net (kg)
NK 65-125/122	0,55	16	80	65	100	180	1000	170	660	340	450	400	24	60	80	240	349	4	110
NK 65-125/133	0,75	16	80	65	100	180	1000	170	660	340	450	400	24	60	80	240	349	4	112
NK 65-125/144	1,1	16	80	65	100	180	1000	170	660	340	450	400	24	60	80	240	349	4	121
NK 65-160/138	0,75	16	80	65	100	200	1000	170	660	340	450	400	24	60	80	240	349	4	110
NK 65-160/149	1,1	16	80	65	100	200	1000	170	660	340	450	400	24	60	80	240	350	4	120
NK 65-160/165	1,5	16	80	65	100	200	1000	170	660	340	450	400	24	60	80	240	350	4	121
NK 65-160/177	2,2	16	80	65	100	200	1000	170	660	340	450	400	24	60	80	240	360	4	126
NK 65-200/170	1,5	16	80	65	100	225	1120	190	740	380	490	440	24	75	80	260	370	5	143
NK 65-200/189	2,2	16	80	65	100	225	1120	190	740	380	490	440	24	75	80	260	380	5	148
NK 65-200/205	3	16	80	65	100	225	1120	190	740	380	490	440	24	75	80	260	380	5	153
NK 65-200/219	4	16	80	65	100	225	1120	190	740	380	490	440	24	75	80	260	394	5	169
NK 65-250/215	3	16	80	65	100	250	1250	205	840	430	540	490	24	90	80	280	400	6	217
NK 65-250/232	4	16	80	65	100	250	1250	205	840	430	540	490	24	90	80	280	414	6	231
NK 65-250/254	5,5	16	80	65	100	250	1250	205	840	430	540	490	24	90	80	280	447	6	235
NK 65-250/270	7,5	16	80	65	100	250	1250	205	840	430	540	490	24	90	80	280	447	6	250
NK 65-315/261	5,5	16	80	65	125	280	1400	230	940	480	610	560	28	90	100	325	492	7	278
NK 65-315/282	7,5	16	80	65	125	280	1400	230	940	480	610	560	28	90	100	325	492	7	293
NK 65-315/314	11	16	80	65	125	280	1400	230	940	480	610	560	28	90	100	325	522	7	317
NK 65-315/320	15	16	80	65	125	280	1400	230	940	480	610	560	28	90	100	325	522	7	343

Socles, voir page 168.

Nota : lorsque la pompe est équipée d'un moteur Eff1, la dimension h3 peut varier.

Pour encombrement des pompes NKE, se reporter au CD-ROM joint.

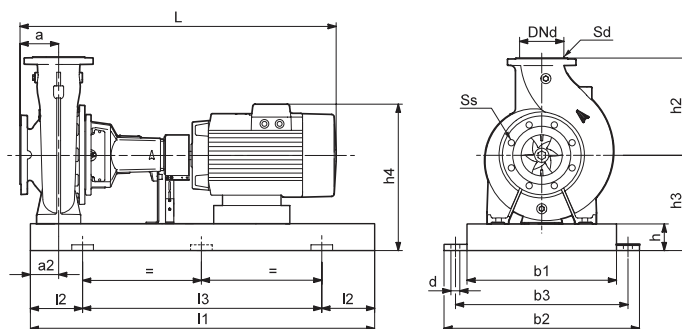


TM03 4180 4106

Type de pompe	P2	PN	DN _S	DN _d	a	h2	L	h1	G1	G2	m1	m2	n1	n2	b	s1	H	LB	AD	AG	LL	P	C	B	A	K	Poids net (kg)
NB 80-160/146	1,5	16	100	80	125	225	271	180	139	182	125	85	320	250	65	M12	-	321	110	162	103	200	-	-	-	-	66
NB 80-160/161	2,2	16	100	80	125	225	299	180	139	182	125	85	320	250	65	M12	-	335	120	162	103	250	-	-	-	-	71
NB 80-160/175	3	16	100	80	125	225	299	180	139	182	125	85	320	250	65	M12	-	335	120	162	103	250	-	-	-	-	73
NB 80-160/177	4	16	100	80	125	225	299	180	139	182	125	85	320	250	65	M12	-	372	134	202	103	250	-	-	-	-	88
NB 80-200/164	2,2	16	100	80	125	250	348	180	160	193	125	95	345	280	65	M12	-	335	120	162	103	250	-	-	-	-	96
NB 80-200/179	3	16	100	80	125	250	348	180	160	193	125	95	345	280	65	M12	-	335	120	162	103	250	-	-	-	-	98
NB 80-200/196	4	16	100	80	125	250	348	180	160	193	125	95	345	280	65	M12	-	372	134	202	103	250	-	-	-	-	113
NB 80-200/214	5,5	16	100	80	125	250	368	180	160	193	125	95	345	280	65	M12	-	373	167	140	140	300	-	-	-	-	120
NB 80-200/222	7,5	16	100	80	125	250	368	180	160	193	125	95	345	280	65	M12	132	411	167	140	140	300	89	178	216	12	135
NB 80-250/225	5,5	16	100	80	125	280	368	200	182	210	160	120	400	315	80	M16	-	373	167	140	140	300	-	-	-	-	139
NB 80-250/247	7,5	16	100	80	125	280	368	200	182	210	160	120	400	315	80	M16	132	411	167	140	140	300	89	178	216	12	154
NB 80-250/270 *	11	16	100	80	125	280	398	200	182	210	160	120	400	315	80	M16	160	478	197	165	165	350	108	210	254	15	181
NB 80-315/280 *	11	16	100	80	125	315	398	250	216	243	160	120	400	315	80	M16	160	478	197	165	165	350	108	210	254	15	200
NB 80-315/305 *	15	16	100	80	125	315	398	250	216	243	160	120	400	315	80	M16	160	518	197	165	165	350	108	254	254	15	226
NB 80-315/320 *	18,5	16	100	80	125	315	398	250	216	243	160	120	400	315	80	M16	180	602	258	152	132	350	121	241	279	15	244
NB 80-315/334 *	22	16	100	80	125	315	398	250	216	243	160	120	400	315	80	M16	180	602	258	152	132	350	121	279	279	15	264
NB 80-400/347 *	18,5	16	100	80	125	355	396	280	266	287	160	120	435	355	80	M16	180	602	258	152	132	350	121	241	279	15	319
NB 80-400/365 *	22	16	100	80	125	355	396	280	266	287	160	120	435	355	80	M16	180	602	258	152	132	350	121	279	279	15	339
NB 80-400/397 *	30	16	100	80	125	355	396	280	266	287	160	120	435	355	80	M16	200	659	305	260	192	400	133	305	318	19	398
NB 80-400/419 *	37	16	100	80	125	355	426	280	266	287	160	120	435	355	80	M16	225	649	325	260	192	450	149	286	356	19	500
NB 80-400/438 *	45	16	100	80	125	355	426	280	266	287	160	120	435	355	80	M16	225	709	325	260	192	450	149	286	356	19	540

* Prévoir cales, voir page 167.

Nota : pour encombrements NBE, se reporter au CD-ROM joint.



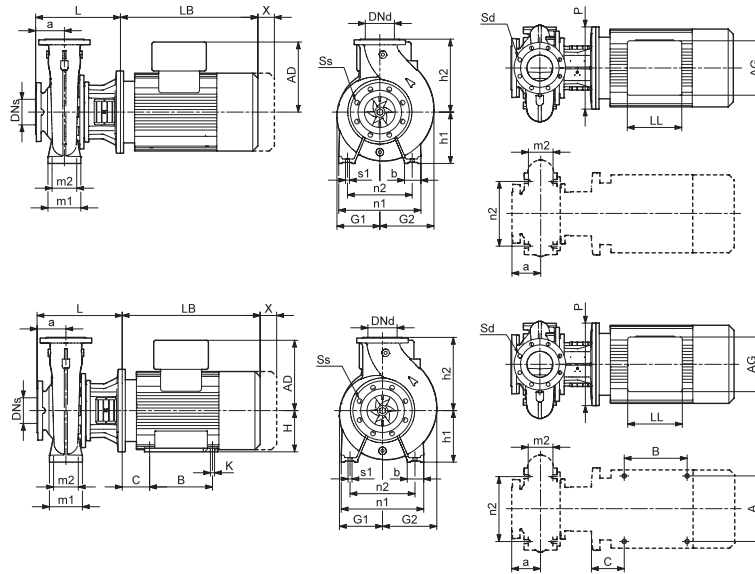
TM03 6005 4106

Type de pompe	P2	PN	DN _S	DN _d	a	h2	l1	l2	l3	b1	b2	b3	d	a2	h	h3	h4	Socle	Poids net (kg)
NK 80-160/146	1,5	16	100	80	125	225	1120	190	740	380	490	440	24	75	80	260	370	5	143
NK 80-160/161	2,2	16	100	80	125	225	1120	190	740	380	490	440	24	75	80	260	380	5	148
NK 80-160/175	3	16	100	80	125	225	1120	190	740	380	490	440	24	75	80	260	380	5	153
NK 80-160/177	4	16	100	80	125	225	1120	190	740	380	490	440	24	75	80	260	394	5	169
NK 80-200/164	2,2	16	100	80	125	250	1250	205	840	430	540	490	24	75	80	260	380	6	195
NK 80-200/179	3	16	100	80	125	250	1250	205	840	430	540	490	24	75	80	260	380	6	200
NK 80-200/196	4	16	100	80	125	250	1250	205	840	430	540	490	24	75	80	260	394	6	216
NK 80-200/214	5,5	16	100	80	125	250	1250	205	840	430	540	490	24	75	80	260	427	6	225
NK 80-200/222	7,5	16	100	80	125	250	1250	205	840	430	540	490	24	75	80	260	427	6	240
NK 80-250/225	5,5	16	100	80	125	280	1400	230	940	480	610	560	28	90	100	300	467	7	269
NK 80-250/247	7,5	16	100	80	125	280	1400	230	940	480	610	560	28	90	100	300	467	7	284
NK 80-250/270	11	16	100	80	125	280	1400	230	940	480	610	560	28	90	100	300	497	7	317
NK 80-315/280	11	16	100	80	125	315	1400	230	940	480	610	560	28	90	100	350	547	7	330
NK 80-315/305	15	16	100	80	125	315	1400	230	940	480	610	560	28	90	100	350	547	7	356
NK 80-315/320	18,5	16	100	80	125	315	1400	230	940	480	610	560	28	90	100	350	608	7	380
NK 80-315/334	22	16	100	80	125	315	1400	230	940	480	610	560	28	90	100	350	608	7	400
NK 80-400/347	18,5	16	100	80	125	355	1600	270	1060	530	660	600	28	90	100	383	641	8	499
NK 80-400/365	22	16	100	80	125	355	1600	270	1060	530	660	600	28	90	100	383	641	8	519
NK 80-400/397	30	16	100	80	125	355	1600	270	1060	530	660	600	28	90	100	380	685	8	574
NK 80-400/419	67	16	100	80	125	355	1600	270	1060	530	660	600	28	90	100	380	705	8	690
NK 80-400/438	45	16	100	80	125	355	1600	270	1060	530	660	600	28	90	100	380	705	8	730

Socles, voir page 168.

Nota : lorsque la pompe est équipée d'un moteur Eff1, la dimension h3 peut varier.

Pour encombrement des pompes NKE, se reporter au CD-ROM joint.

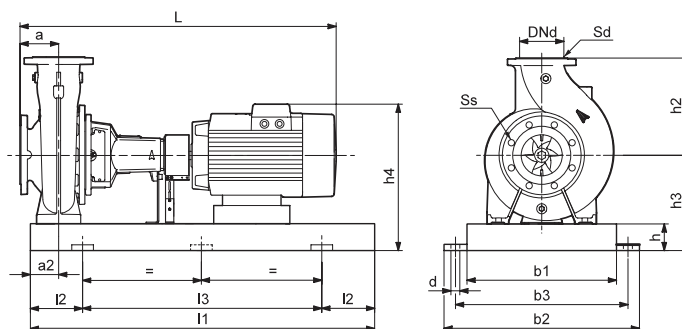


TM03 4180 4106 - TM03 4182 4106

Type de pompe	P2	PN	DN _S	DN _d	a	h2	L	h1	G1	G2	m1	m2	n1	n2	b	s1	H	LB	AD	AG	LL	P	C	B	A	K	Poids net (kg)
NB 100-160/ 152	2,2	16	125	100	125	280	318	200	146	187	160	120	360	280	80	M16	-	335	120	162	103	250	-	-	-	-	97
NB 100-160/ 165	3	16	125	100	125	280	318	200	146	187	160	120	360	280	80	M16	-	335	120	162	103	250	-	-	-	-	99
NB 100-160/ 176	4	16	125	100	125	280	318	200	146	187	160	120	360	280	80	M16	-	372	134	202	103	250	-	-	-	-	114
NB 100-200/ 178	4	16	125	100	125	280	348	200	169	212	160	120	360	280	80	M16	-	372	134	202	103	250	-	-	-	-	126
NB 100-200/ 195	5,5	16	125	100	125	280	368	200	169	212	160	120	360	280	80	M16	-	373	167	140	140	300	-	-	-	-	133
NB 100-200/ 211	7,5	16	125	100	125	280	368	200	169	212	160	120	360	280	80	M16	132	411	167	140	140	300	89	178	216	12	148
NB 100-200/ 219 *	11	16	125	100	125	280	398	200	169	212	160	120	360	280	80	M16	160	478	197	165	165	350	108	210	254	15	175
NB 100-250/ 215	7,5	16	125	100	140	280	383	225	188	224	160	120	400	315	80	M16	132	411	167	140	140	300	89	178	216	12	161
NB 100-250/ 245 *	11	16	125	100	140	280	413	225	188	224	160	120	400	315	80	M16	160	478	197	165	165	350	108	210	254	15	189
NB 100-250/ 266 *	15	16	125	100	140	280	413	225	188	224	160	120	400	315	80	M16	160	518	197	165	165	350	108	254	254	15	215
NB 100-250/ 270 *	18,5	16	125	100	140	280	413	225	188	224	160	120	400	315	80	M16	180	602	258	152	132	350	121	241	279	15	233
NB 100-315/ 279 *	15	16	125	100	140	315	413	250	208	264	160	120	400	315	80	M16	160	518	197	165	165	350	108	254	254	15	235
NB 100-315/ 295 *	18,5	16	125	100	140	315	413	250	208	264	160	120	400	315	80	M16	180	602	258	152	132	350	121	241	279	15	254
NB 100-315/ 312 *	22	16	125	100	140	315	413	250	208	264	160	120	400	315	80	M16	180	602	258	152	132	350	121	279	279	15	274
NB 100-315/ 334 *	30	16	125	100	140	315	413	250	208	264	160	120	400	315	80	M16	200	659	305	260	192	400	133	305	318	19	334
NB 100-400/ 351 *	22	16	125	100	140	355	411	280	272	298	200	150	500	400	100	M20	180	602	258	152	132	350	121	279	279	15	359
NB 100-400/ 387 *	30	16	125	100	140	355	411	280	272	298	200	150	500	400	100	M20	200	659	305	260	192	400	133	305	318	19	418
NB 100-400/ 410 *	37	16	125	100	140	355	441	280	272	298	200	150	500	400	100	M20	225	649	325	260	192	450	149	286	356	19	519
NB 100-400/ 432 *	45	16	125	100	140	355	441	280	272	298	200	150	500	400	100	M20	225	709	325	260	192	450	149	286	356	19	559
NB 100-400/ 438 *	55	16	125	100	140	355	441	280	272	298	200	150	500	400	100	M20	250	817	392	300	236	550	168	349	406	24	702

* Prévoir cales, voir page 167.

Nota : pour encombrements NBE, se reporter au CD-ROM joint.



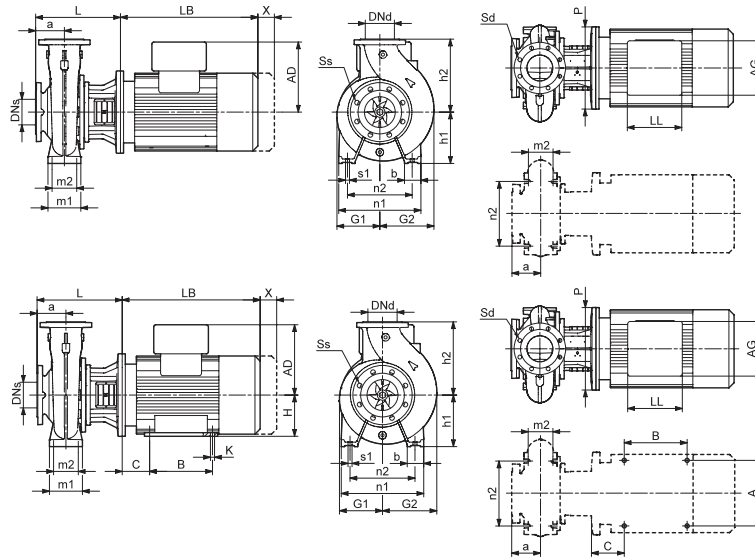
TM03 6005 4106

Type de pompe	P2	PN	DN _S	DN _d	a	h2	l1	l2	l3	b1	b2	b3	d	a2	h	h3	h4	Socle	Poids net (kg)
NK 100-160/152	2,2	16	125	100	125	280	1250	205	840	430	540	490	24	90	80	280	400	6	186
NK 100-160/165	3	16	125	100	125	280	1250	205	840	430	540	490	24	90	80	280	400	6	191
NK 100-160/176	4	16	125	100	125	280	1250	205	840	430	540	490	24	90	80	280	414	6	204
NK 100-200/178	4	16	125	100	125	280	1250	205	840	430	540	490	24	90	80	280	414	6	228
NK 100-200/195	5,5	16	125	100	125	280	1250	205	840	430	540	490	24	90	80	280	447	6	233
NK 100-200/211	7,5	16	125	100	125	280	1250	205	840	430	540	490	24	90	80	280	447	6	248
NK 100-200/219	11	16	125	100	125	280	1250	205	840	430	540	490	24	90	80	280	477	6	280
NK 100-250/215	7,5	16	125	100	140	280	1400	230	940	480	610	560	28	90	100	325	492	7	292
NK 100-250/245	11	16	125	100	140	280	1400	230	940	480	610	560	28	90	100	325	522	7	316
NK 100-250/266	15	16	125	100	140	280	1400	230	940	480	610	560	28	90	100	325	522	7	342
NK 100-250/270	18,5	16	125	100	140	280	1400	230	940	480	610	560	28	90	100	325	583	7	377
NK 100-315/279	15	16	125	100	140	315	1400	230	940	480	610	560	28	90	100	350	547	7	365
NK 100-315/295	18,5	16	125	100	140	315	1400	230	940	480	610	560	28	90	100	350	608	7	389
NK 100-315/312	22	16	125	100	140	315	1400	230	940	480	610	560	28	90	100	350	608	7	409
NK 100-315/334	30	16	125	100	140	315	1400	270	1060	530	660	600	28	90	100	355	660	8	518
NK 100-400/351	22	16	125	100	140	355	1800	300	1200	600	730	670	28	90	100	383	641	9	571
NK 100-400/387	30	16	125	100	140	355	1800	300	1200	600	730	670	28	90	100	380	685	9	625
NK 100-400/410	37	16	125	100	140	355	1800	300	1200	600	730	670	28	90	100	380	705	9	741
NK 100-400/432	45	16	125	100	140	355	1800	300	1200	600	730	670	28	90	100	380	705	9	781
NK 100-400/438	55	16	125	100	140	355	1800	300	1200	600	730	670	28	90	100	380	772	9	905

Socles, voir page 168.

Nota : lorsque la pompe est équipée d'un moteur Eff1, la dimension h3 peut varier.

Pour encombrement des pompes NKE, se reporter au CD-ROM joint.

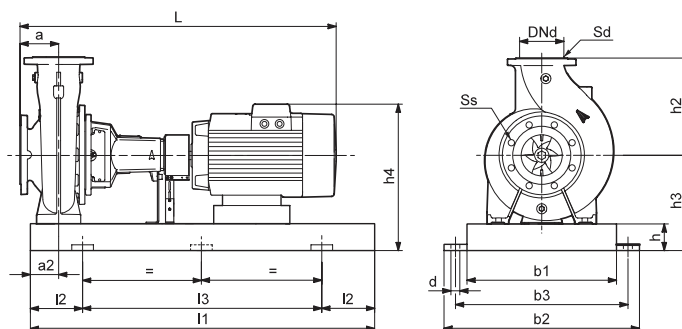


TM03 4180 4106 - TM03 4182 4106

Type de pompe	P2	PN	DN _S	DN _d	a	h2	L	h1	G1	G2	m1	m2	n1	n2	b	s1	H	LB	AD	AG	LL	P	C	B	A	K	Poids net (kg)
NB 125-200/184	5,5	16	150	125	140	315	383	250	183	234	160	120	400	315	80	M16	-	373	167	140	140	300	-	-	-	-	161
NB 125-200/201	7,5	16	150	125	140	315	383	250	183	234	160	120	400	315	80	M16	132	411	167	140	140	300	89	178	216	12	176
NB 125-200/221 *	11	16	150	125	140	315	413	250	183	234	160	120	400	315	80	M16	160	478	197	165	165	350	108	210	254	15	203
NB 125-200/226 *	15	16	150	125	140	315	413	250	183	234	160	120	400	315	80	M16	160	518	197	165	165	350	108	254	254	15	229
NB 125-250/220 *	11	16	150	125	140	355	413	250	208	264	160	120	400	315	80	M16	160	478	197	165	165	350	108	210	254	15	212
NB 125-250/236 *	15	16	150	125	140	355	413	250	208	264	160	120	400	315	80	M16	160	518	197	165	165	350	108	254	254	15	238
NB 125-250/249 *	18,5	16	150	125	140	355	413	250	208	264	160	120	400	315	80	M16	180	602	258	152	132	350	121	241	279	15	257
NB 125-250/262 *	22	16	150	125	140	355	413	250	208	264	160	120	400	315	80	M16	180	602	258	152	132	350	121	279	279	15	277
NB 125-250/269 *	30	16	150	125	140	355	413	250	208	264	160	120	400	315	80	M16	200	659	305	260	192	400	133	305	318	19	338
NB 125-315/275 *	18,5	16	150	125	140	355	411	280	231	268	200	150	500	400	100	M16	180	602	258	152	132	350	121	241	279	15	299
NB 125-315/290 *	22	16	150	125	140	355	411	280	231	268	200	150	500	400	100	M16	180	602	258	152	132	350	121	279	279	15	319
NB 125-315/317 *	30	16	150	125	140	355	411	280	231	268	200	150	500	400	100	M16	200	659	305	260	192	400	133	305	318	19	378
NB 125-315/336 *	37	16	150	125	140	355	441	280	231	268	200	150	500	400	100	M16	225	649	325	260	192	450	149	286	356	19	479
NB 125-315/338 *	45	16	150	125	140	355	441	280	231	268	200	150	500	400	100	M16	225	709	325	260	192	450	149	286	356	19	519
NB 125-400/345 *	37	16	150	125	140	400	441	315	284	320	200	150	500	400	100	M20	225	649	325	260	192	450	149	286	356	19	531
NB 125-400/368 *	45	16	150	125	140	400	441	315	284	320	200	150	500	400	100	M20	225	709	325	260	192	450	149	286	356	19	571
NB 125-400/392 *	55	16	150	125	140	400	441	315	284	320	200	150	500	400	100	M20	250	817	392	300	236	550	168	349	406	24	713
NB 125-400/433 *	75	16	150	125	140	400	441	315	284	320	200	150	500	400	100	M20	280	820	432	300	236	550	190	368	457	24	828
NB 125-400/438 *	90	16	150	125	140	400	441	315	284	320	200	150	500	400	100	M20	280	930	432	300	236	550	190	419	457	24	928
NB 125-500/406 *	55	16	150	125	180	500	524	400	344	377	200	150	625	500	125	M20	250	817	392	300	236	550	168	349	406	24	927
NB 125-500/447 *	75	16	150	125	180	500	524	400	344	377	200	150	625	500	125	M20	280	820	432	300	236	550	190	368	457	24	1042
NB 125-500/473 *	90	16	150	125	180	500	524	400	344	377	200	150	625	500	125	M20	280	930	432	300	236	550	190	419	457	24	1142
NB 125-500/500 *	110	16	150	125	180	500	554	400	344	377	200	150	625	500	125	M20	315	932	495	379	307	660	216	406	508	28	1319
NB 125-500/526 *	132	16	150	125	180	500	554	400	344	377	200	150	625	500	125	M20	315	1092	495	379	307	660	216	457	508	28	1474
NB 125-500/548 *	160	16	150	125	180	500	554	400	344	377	200	150	625	500	125	M20	315	1092	495	379	307	660	216	508	508	28	1614

* Prévoir cales, voir page 167.

Nota : pour encombrements NBE, se reporter au CD-ROM joint.



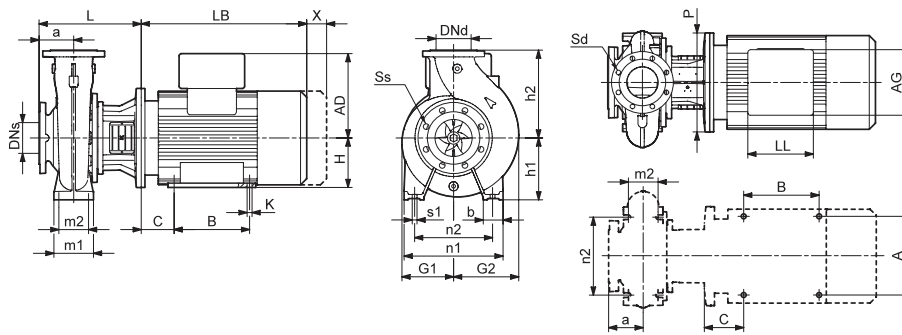
TM03 6005 4106

Type de pompe	P2	PN	DN _S	DN _d	a	h2	l1	l2	l3	b1	b2	b3	d	a2	h	h3	h4	Socle	Poids net (kg)
NK 125-200/184	5,5	16	150	125	140	315	1400	230	940	480	610	560	28	90	100	350	517	7	293
NK 125-200/201	7,5	16	150	125	140	315	1400	230	940	480	610	560	28	90	100	350	517	7	308
NK 125-200/221	11	16	150	125	140	315	1400	230	940	480	610	560	28	90	100	350	547	7	333
NK 125-200/226	15	16	150	125	140	315	1400	230	940	480	610	560	28	90	100	350	547	7	359
NK 125-250/220	11	16	150	125	140	355	1400	230	940	480	610	560	28	90	100	350	547	7	342
NK 125-250/236	15	16	150	125	140	355	1400	230	940	480	610	560	28	90	100	350	547	7	368
NK 125-250/249	18,5	16	150	125	140	355	1400	230	940	480	610	560	28	90	100	350	608	7	392
NK 125-250/262	22	16	150	125	140	355	1400	230	940	480	610	560	28	90	100	350	608	7	412
NK 125-250/269	30	16	150	125	140	355	1600	270	1060	530	660	600	28	90	100	355	660	8	521
NK 125-315/275	18,5	16	150	125	140	355	1800	300	1200	600	730	670	28	110	100	383	641	9	511
NK 125-315/290	22	16	150	125	140	355	1800	300	1200	600	730	670	28	110	100	383	641	9	531
NK 125-315/317	30	16	150	125	140	355	1800	300	1200	600	730	670	28	110	100	380	685	9	585
NK 125-315/336	37	16	150	125	140	355	1800	300	1200	600	730	670	28	110	100	380	705	9	701
NK 125-315/338	45	16	150	125	140	355	1800	300	1200	600	730	670	28	110	100	380	705	9	741
NK 125-400/345	37	16	150	125	140	400	1800	300	1200	600	730	670	28	110	100	415	740	9	729
NK 125-400/368	45	16	150	125	140	400	1800	300	1200	600	730	670	28	110	100	415	740	9	769
NK 125-400/392	55	16	150	125	140	400	1800	300	1200	600	730	670	28	110	100	415	807	9	913
NK 125-400/433	75	16	150	125	140	400	2000	330	1340	750	890	830	28	110	130	445	877	10	1198
NK 125-400/438	90	16	150	125	140	400	2000	330	1340	750	890	830	28	110	130	450	877	10	1302
NK 125-500/406	55	16	150	125	180	500	2000	330	1340	750	890	830	28	110	130	530	922	10	1366
NK 125-500/447	75	16	150	125	180	500	2000	330	1340	750	890	830	28	110	130	530	962	10	1477
NK 125-500/473	90	16	150	125	180	500	2000	330	1340	750	890	830	28	110	130	530	962	10	1581
NK 125-500/500	110	16	150	125	180	500	2000	330	1340	750	890	830	28	110	130	530	1025	10	1715
NK 125-500/526	132	16	150	125	180	500	2000	330	1340	750	890	830	28	110	130	530	1025	10	1874
NK 125-500/548	160	16	150	125	180	500	2000	330	1340	750	890	830	28	110	130	530	1025	10	2010

Socles, voir page 168.

Nota : lorsque la pompe est équipée d'un moteur Eff1, la dimension h3 peut varier.

Pour encombrement des pompes NKE, se reporter au CD-ROM joint.

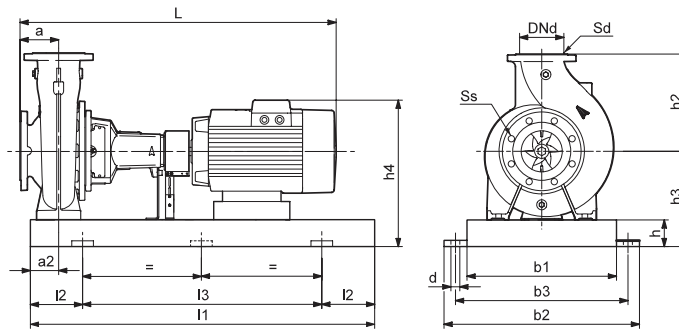


TM03 4182 4106

Type de pompe	P2	PN	DN _S	DN _d	a	h2	L	h1	G1	G2	m1	m2	n1	n2	b	s1	H	LB	AD	AG	LL	P	C	B	A	K	Poids net (kg)
NB 150-200/ 210	7,5	10	200	150	160	400	403	280	230	319	200	150	550	450	100	M20	132	411	167	140	140	300	89	178	216	12	231
NB 150-200/ 218 *	11	10	200	150	160	400	433	280	230	319	200	150	550	450	100	M20	160	478	197	165	165	350	108	210	254	15	258
NB 150-200/ 224 *	15	10	200	150	160	400	433	280	230	319	200	150	550	450	100	M20	160	518	197	165	165	350	108	254	254	15	284
NB 150-250/ 226 *	15	10	200	150	160	375	431	280	223	287	200	150	500	400	100	M20	160	518	197	165	165	350	108	254	254	15	279
NB 150-250/ 238 *	18,5	10	200	150	160	375	431	280	223	287	200	150	500	400	100	M20	180	602	258	152	132	350	121	241	279	15	297
NB 150-250/ 251 *	22	10	200	150	160	375	431	280	223	287	200	150	500	400	100	M20	180	602	258	152	132	350	121	279	279	15	317
NB 150-250/ 271 *	30	10	200	150	160	375	431	280	223	287	200	150	500	400	100	M20	200	659	305	260	192	400	133	305	318	19	376
NB 150-250/ 284 *	37	10	200	150	160	375	461	280	223	287	200	150	500	400	100	M20	225	649	325	260	192	450	149	286	356	19	478
NB 150-250/ 286 *	45	10	200	150	160	375	461	280	223	287	200	150	500	400	100	M20	225	709	325	260	192	450	149	286	356	19	518
NB 150-315/ 275 *	37	10	200	150	160	450	461	315	264	334	200	150	550	450	100	M20	225	649	325	260	192	450	149	286	356	19	531
NB 150-315/ 291 *	45	10	200	150	160	450	461	315	264	334	200	150	550	450	100	M20	225	709	325	260	192	450	149	286	356	19	571
NB 150-315/ 310 *	55	10	200	150	160	450	461	315	264	334	200	150	550	450	100	M20	250	817	392	300	236	550	168	349	406	24	714
NB 150-315/ 336	75	10	200	150	160	450	461	315	264	334	200	150	550	450	100	M20	280	820	432	300	236	550	190	368	457	24	829
NB 150-315/ 338	90	10	200	150	160	450	461	315	264	334	200	150	550	450	100	M20	280	930	432	300	236	550	190	419	457	24	929
NB 150-400/ 343 *	55	10	200	150	160	450	474	315	291	339	200	150	550	450	100	M20	250	817	392	300	236	550	168	349	406	24	770
NB 150-400/ 375 *	75	10	200	150	160	450	474	315	291	339	200	150	550	450	100	M20	280	820	432	300	236	550	190	368	457	24	885
NB 150-400/ 394 *	90	10	200	150	160	450	474	315	291	339	200	150	550	450	100	M20	280	930	432	300	236	550	190	419	457	24	985
NB 150-400/ 412 *	110	10	200	150	160	450	504	315	291	339	200	150	550	450	100	M20	315	932	495	379	307	660	216	406	508	28	1162
NB 150-400/ 431 *	132	10	200	150	160	450	504	315	291	339	200	150	550	450	100	M20	315	1092	495	379	307	660	216	457	508	28	1317
NB 150-400/ 438 *	160	10	200	150	160	450	504	315	291	339	200	150	550	450	100	M20	315	1092	495	379	307	660	216	508	508	28	1457
NB 150-500/ 459 *	132	10	200	150	180	500	554	400	353	396	200	150	625	500	125	M20	315	1092	495	379	307	660	216	457	508	28	1484
NB 150-500/ 489 *	160	10	200	150	180	500	554	400	353	396	200	150	625	500	125	M20	315	1092	495	379	307	660	216	508	508	28	1624
NB 150-500/ 521 *	200	10	200	150	180	500	554	400	353	396	200	150	625	500	125	M20	315	1232	495	379	307	660	216	457	508	28	1824

* Prévoir cales, voir page 167.

Nota : pour encombrements NBE, se reporter au CD-ROM joint.



TM03 6005 4106

Type de pompe	P2	PN	DN _S	DN _d	a	h2	l1	l2	l3	b1	b2	b3	d	a2	h	h3	h4	Socle	Poids net (kg)
NK 150-200/210	7,5	10	200	150	160	400	1800	300	1200	600	730	670	28	110	100	385	552	9	434
NK 150-200/218	11	10	200	150	160	400	1800	300	1200	600	730	670	28	110	100	380	577	9	450
NK 150-200/224	15	10	200	150	160	400	1800	300	1200	600	730	670	28	110	100	380	577	9	476
NK 150-250/226	15	10	200	150	160	375	1800	300	1200	600	730	670	28	110	100	380	577	9	485
NK 150-250/238	18,5	10	200	150	160	375	1800	300	1200	600	730	670	28	110	100	383	641	9	509
NK 150-250/251	22	10	200	150	160	375	1800	300	1200	600	730	670	28	110	100	383	641	9	529
NK 150-250/271	30	10	200	150	160	375	1800	300	1200	600	730	670	28	110	100	380	685	9	584
NK 150-250/284	37	10	200	150	160	375	1800	300	1200	600	730	670	28	110	100	380	705	9	699
NK 150-250/286	45	10	200	150	160	375	1800	300	1200	600	730	670	28	110	100	380	705	9	739
NK 150-315/275	37	10	200	150	160	450	1800	300	1200	600	730	670	28	110	100	380	705	9	753
NK 150-315/291	45	10	200	150	160	450	1800	300	1200	600	730	670	28	110	100	380	705	9	793
NK 150-315/310	55	10	200	150	160	450	1800	300	1200	600	730	670	28	110	100	380	772	9	917
NK 150-315/336	75	10	200	150	160	450	2000	330	1340	750	890	630	28	110	130	385	847	10	1170
NK 150-315/338	90	10	200	150	160	450	2000	330	1340	750	890	670	28	110	130	415	847	10	1271
NK 150-400/343	55	10	200	150	160	450	1800	300	1200	600	730	670	28	110	100	415	807	9	942
NK 150-400/375	75	10	200	150	160	450	2000	330	1340	750	890	830	28	110	130	445	877	10	1227
NK 150-400/394	90	10	200	150	160	450	2000	330	1340	750	890	830	28	110	130	445	877	10	1330
NK 150-400/412	110	10	200	150	160	450	2000	330	1340	750	890	830	28	110	130	450	945	10	1437
NK 150-400/431	132	10	200	150	160	450	2000	330	1340	750	890	830	28	110	130	450	945	10	1681
NK 150-400/438	160	10	200	150	160	450	2000	330	1340	750	890	830	28	110	130	450	945	10	1820
NK 150-500/459	132	10	200	150	180	500	2000	330	1340	750	890	830	28	110	130	530	1025	10	1884
NK 150-500/489	160	10	200	150	180	500	2000	330	1340	750	890	830	28	110	130	530	1025	10	2021
NK 150-500/521	200	10	200	150	180	500	2000	330	1340	750	890	830	28	110	130	530	1025	10	2221

Socles, voir page 168.

Nota : lorsque la pompe est équipée d'un moteur Eff1, la dimension h3 peut varier.

Pour encombrement des pompes NKE, se reporter au CD-ROM joint.

Câles

Les câles sont utilisées pour compenser les différences de hauteur entre l'hydraulique et les tailles de moteur. Les câles peuvent être montées sous le moteur ou le corps de pompe pendant l'installation, ce qui permet un alignement horizontal de la pompe complète.

Les boulons, rondelles et écrous sont fournis avec les câles dont la hauteur dépasse 20 mm.

NB 50 Hz, 2 pôles

Type de pompe	P ₂ [kW]	Dimensions l x L x H [mm]	Type de câles
32-125	3	50 x 100 x 20	2
32-200	11	80 x 332 x 20	3
		50 x 100 x 20	
32-250	11, 15	80 x 332 x 20	1
32-160	5,5		
40-125	3		
40-125	4	50 x 100 x 20	2
40-160	5,5		
40-160	7,5		
40-200	11		
40-200	15		
40-250	11	80 x 332 x 20	1
40-250	15		
40-250	18,5		
50-125	5,5	50 x 100 x 20	2
50-125	7,5		
50-160	11		
50-160	15		
50-200	11		
50-200	15	80 x 332 x 20	1
50-200	18,5		
50-250	15		
50-250	18,5		
65-125	11	80 x 332 x 20	3
		70 x 125 x 20	
65-160	11		
65-160	15		
65-160	18,5		
65-200	11		
65-200	15	80 x 332 x 20	1
65-200	18,5		
80-160	11		
80-160	15		
80-160	18,5		
80-200	30		
80-200	37	70 x 125 x 20	2

NB 50 Hz, 4 pôles

Type de pompe	P ₂ [kW]	Dimensions l x L x H [mm]	Type de câles
50-315	11		
65-315	11	90 x 335 x 65	
65-315	15		
80-250	11	100 x 332 x 40	
80-315	11		
80-315	15	90 x 335 x 90	
80-315	18,5		
80-315	22	100 x 320 x 70	
100-200	11	100 x 332 x 40	
100-250	11		
100-250	15	90 x 335 x 65	1
100-315	15	90 x 335 x 90	
100-315	18,5		
100-315	22	100 x 320 x 70	
125-200	15		
125-200	11	90 x 335 x 90	
125-250	11		
125-250	15		
125-250	18,5		
125-250	22	100 x 320 x 70	
150-200	11	80 x 290 x 120	

Montage câles

Numéro	Description
1	Câles à monter sous le pied moteur
2	Câles à monter sous le pied du corps de pompe
3	Câles à monter à la fois sous le moteur et le corps de pompe

Socles

Veillez trouver ci-après toutes les dimensions des socles des pompes NK données dans les tableaux des dimensions des pages précédentes.

N° type de socle

N° type de socle

