

Kits de maintenance et de réparation 2005-2006



motralec

4 rue Lavoisier . ZA Lavoisier . 95223 HERBLAY CEDEX

Tel. : 01.39.97.65.10 / Fax. : 01.39.97.68.48

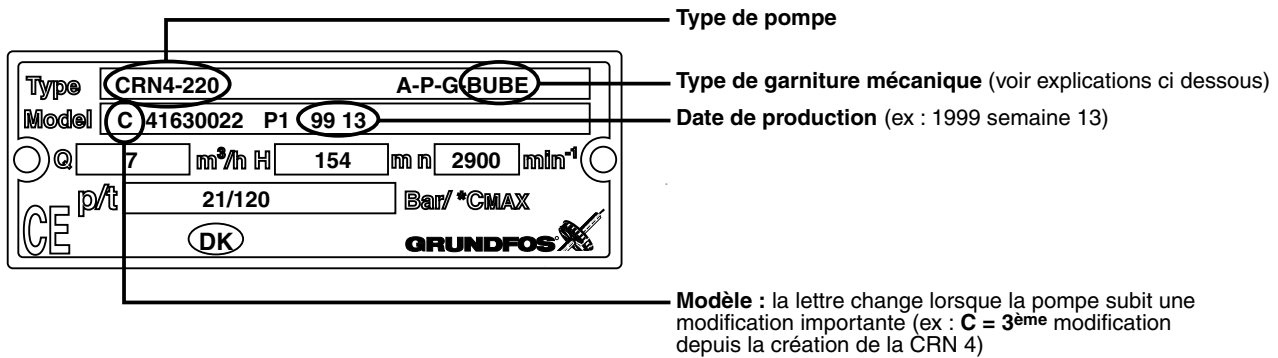
Demande de prix / e-mail : service-commercial@motralec.com

www.motralec.com

GRUNDFOS 

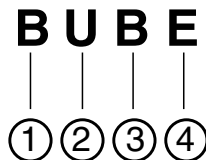
Quelques conseils pratiques

Informations indispensables à relever sur la plaque signalétique de la pompe



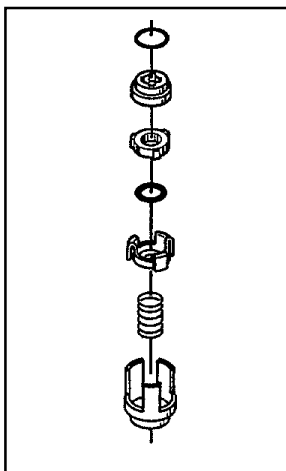
Identification des garnitures mécaniques

Exemple :

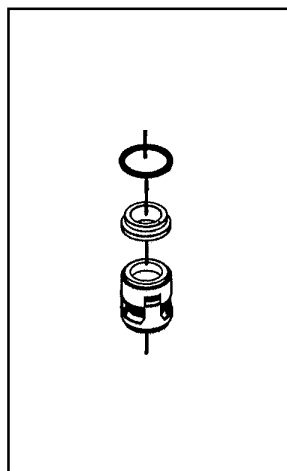


- ① Type de la garniture B
- ② Grain fixe en carbure de tungstène
- ③ Grain mobile en céramique à imprégnation de résine
- ④ Elastomère en EPDM

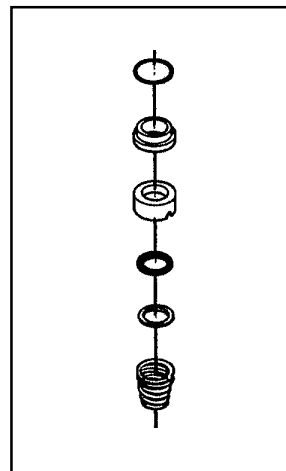
① Type de la garniture mécanique



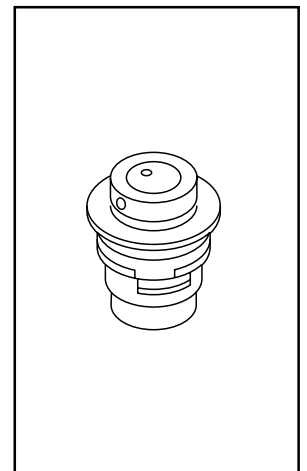
Type A
Garniture mécanique à joints toriques et tocs d'entraînement



Type B
Garniture mécanique à soufflet



Type C
Garniture mécanique à joints toriques et ressort conique



Type E ou H
Garniture cartouche

② Matériau grain fixe

A = Carbone imprégné métal
 B = Carbone imprégné résine
 S = Acier au chrome
 U = Carbure de tungstène
 Q = Carbure de silicium
 V = Céramique

③ Matériau grain mobile

A = Carbone imprégné métal
 B = Carbone imprégné résine
 S = Acier au chrome
 U = Carbure de tungstène
 Q = Carbure de silicium
 V = Céramique

④ Matériau étanchéité

E = EPDM
 V = VITON
 P = NBR
 T = TEFLON

Type	page
CP 2, CP 2K, CP 2N	2
CP 3, CP 3K, CP 3GZ	4
CP 8, CP 8K, CP 8GZ	6
CR(N) 1, CR(N) 3, CR(N) 5	8
CR 2 et CR 4	10
CRN 2 et CRN 4	12
CR 8 et CR 16	14
CRN 8 et CRN 16	16
CR(N) 10, CR(N) 15, CR(N) 20	18
CR 30 - CR 60	20
CRN 30 et CRN 60	22
CR(N) 32, CR(N) 45	24
CR(N) 64, CR(N) 90	26
SPK	28
CRK 2, CRK 4, CRK 8 et CRK 16	30
CHK	32
SQ, SQE	34
SP 1A, SP 2A	36
SP 3A, SP 5A	38
SP 8A, SP 14A	40
SP 16, SP 17, SP 27, SP 30	42
SP 45, SP 46, SP 60, SP 75, SP 77, SP 95	44
SP 120, SP 125, SP 160, SP 215	46
KP 150, 250, 350	48
AP 12, AP 35, AP 50, AP 35B, AP 50B inox	50
AP 10, AP 30, AP 51, AP 65, AP 70, AP 80, AP 100	52
AP 80, AP 100, AP 130, APG 50, DW (APB)	53
SEG	54
SE 1, SEV	56
CH 2, CH 4	58
CH 8, CH 12	60
CHI 2, CHI 4, CHI 8, CHI 10, CHI 12,	62
CHV 2, CHV 4	64
JP 5, JP 6	66
MQ	68
GP	70
UMT (D), UPT (D), TP (D)	72
TP, TPD - accouplement à clavette	74
TP, TPE, TPD, TPED - accouplement à clavette	76
LM/LP, LMD/LPD, DBM/DBP	78
NB 2900 tr/mn	80
NB 1450 tr/mn	82
CLM, CDM, CLP, CDP, CM	84
NK modèle A*	85
NK* Pompes normalisées	90
Kit d'accouplement pompe / moteur	91
NK modèle B*	92

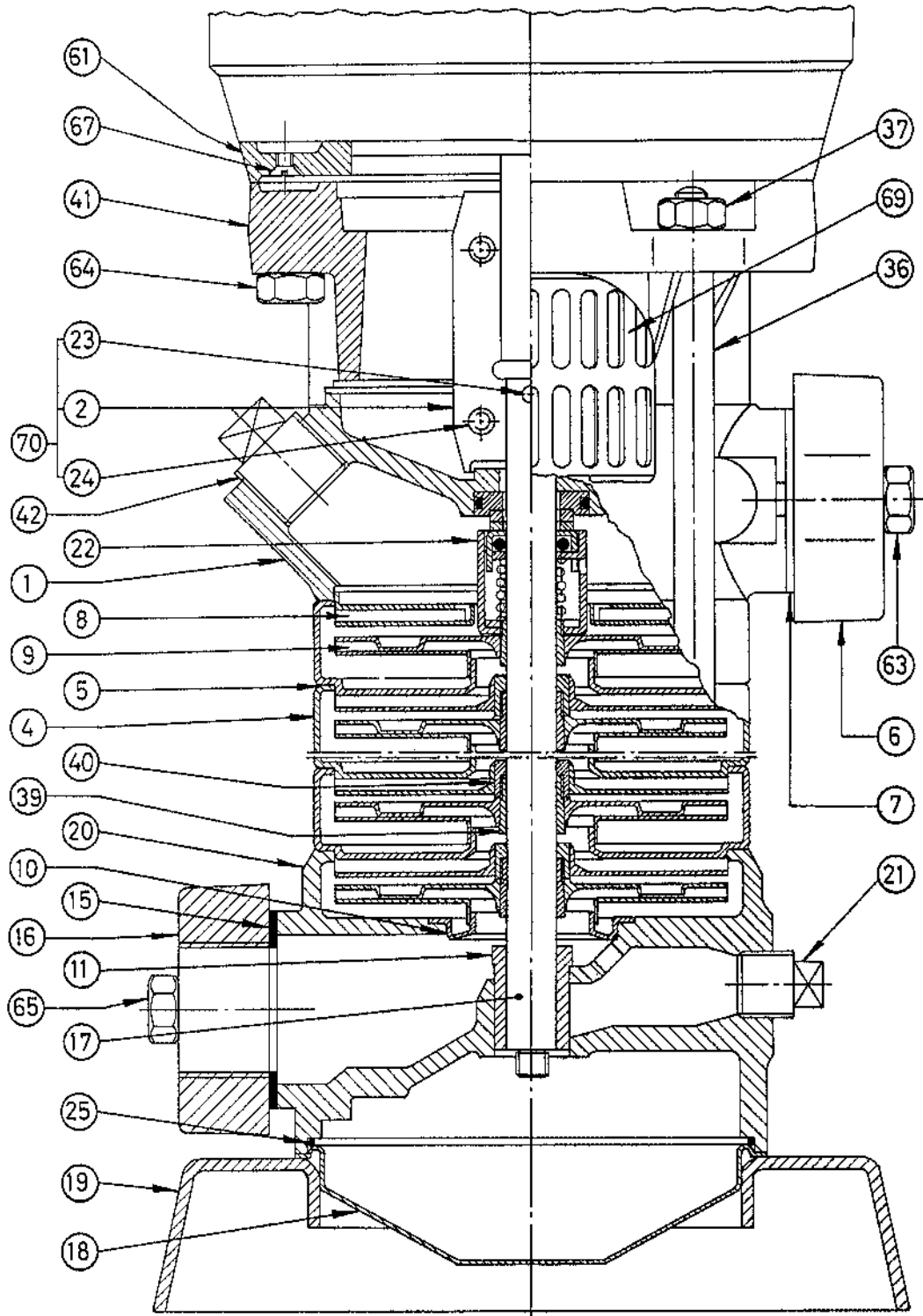
CP 2, CP 2K, CP 2N

désignation	pompes concernées	références kit
kit garniture mécanique carbone / céramique type B (BBVP)	CP2, CP2K et CP2N	985140
kit de réparation	CP2 (K) 20 à 70 CP2 (K) 100 à 200	305062 305064
kit de réparation	CP2N ou CK20 à 70 CP2N ou CK100 à 200	305085 305086

composition des kits

Pos	désignation	985140	305062	305064	305085	305086
5	joint	2				
7	joint CP2					
	joint CP2K					
10	bague d'étanchéité		1	1		
11	palier de fond		1	1		
22	garniture mécanique complète	1	1	1	1	1
25	joint torique					
39	cône de serrage	1	7	20	7	20
40	écrou de cône	1	6	19	6	19
71	palier intermédiaire					2

(*) Kit d'accouplement moteur / pompe (pos. 70) voir page 91.



CP 3, CP 3K, CP 3GZ

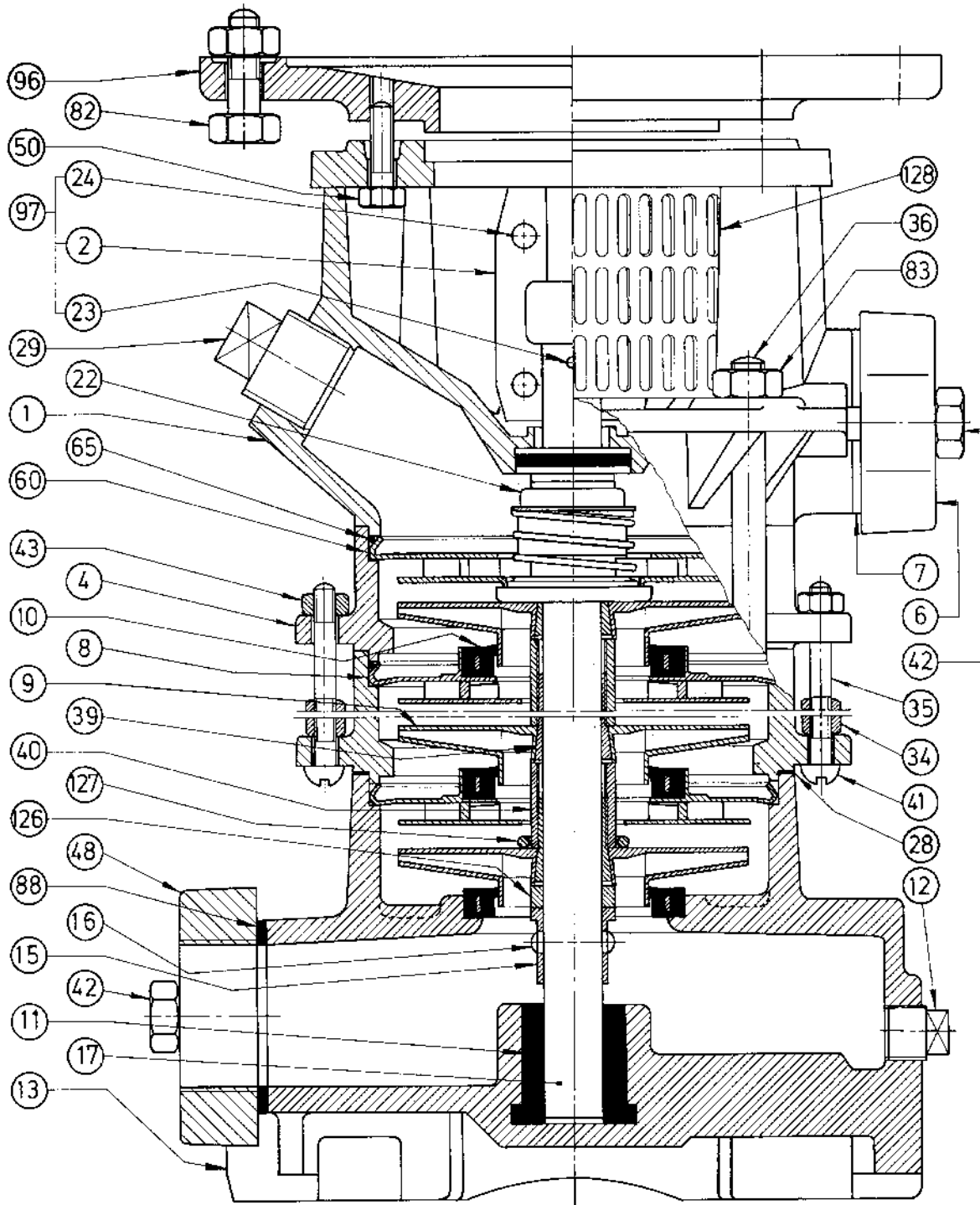
désignation	pompes concernées	références kit
kit garniture mécanique carbone/ carbure de silicium type B (BAQE)	toutes CP3	96549650
kit garniture mécanique carbure de silicium/ carbure de silicium type B (BQQV)	toutes CP3	96549653
kit de réparation	CPK3-10 à 30 CPK3-40 à 60 CPK3-80 à 120 CPK3-140 à 200	315420 315421 315422 315423
kit de réparation	CP3-10 à 60 CP3-80 à 120 CP3-140 à 240	315413 315414 315415

composition des kits CP3

Pos	désignation	96549650	96549653	315420	315421	315422	315423	315413	315414	315415
10	bague d'étanchéité			3	6	12	20	6	12	24
11	palier de fond			1	2	1	1	1	1	1
22	garniture mécanique complète	1	1							
28	joint	1	1							
39	cône de serrage			3	6	12	20	6	12	24
40	écrou de cône			2	5	11	19	5	11	23
65	bague caoutchouc	24	24							
88	joint bride	2								
88	joint bride K	2								
126	entretoise			1	1	1	1	1	1	1
127	entretoise			1	1	1	1	1	1	1

(*) Kit d'accouplement moteur / pompe (pos. 97) voir page 91.

CP 3, CP 3K, CP 3GZ



CP 8, CP 8K, CP 8GZ

désignation	pompes concernées	références kit
kit garniture mécanique carbone/ carbure de silicium type B (BAQE)	toutes CP8	96549654
kit garniture mécanique carbone/ carbure de silicium type B (BQQV)	toutes CP8	96549657
kit de réparation	CP8-10 à 100 CP8-120 à 200	325250 325251
kit de réparation	CPK8-10 à 40 CPK8-50 à 100 CPK8-120 à 200	325252 325253 325254

composition des kits CP8

Pos	désignation	96549654	96549657	985284	325250	325251	325252	325253	325254
37	joint papier	21	21	2					
38	joint caoutchouc	21	21	2					
40	joint de bride	2	2						
	joint version K	2	2						
44	palier de fond				1	1	1	1	1
45	bague d'étanchéité				10	20	4	10	20
46	palier supérieur				1	1			
47	palier intermédiaire				9	19	4	10	20
105	garniture mécanique complète	1	1						

(*) Kit d'accouplement moteur / pompe (pos. 8) voir page 91.

CR(N) 1, CR(N) 3, CR(N) 5

désignation	pompes concernées	références kit
kit garniture mécanique pos. 105 carbure de silicium / carbure de silicium HQQE carbure de silicium / carbure de silicium HQQV carbure de tungstène / carbone HUBE carbure de tungstène / carbone HUBV	toutes CR 1, 3 et 5	96455086 96455087 96455082 96455083
kit joints pos. 37, 38, 100 et 109	EPDM FKM	toutes CR 1, 3 et 5 96455090 96455091
kit de réparation avec palier en carbure de silicium	CR1 et 3 maxi 9 étages CR1 et 3 maxi 19 étages CR1 et 3 maxi 27 étages CR1 et 3 maxi 36 étages CR5 maxi 7 étages CR5 maxi 12 étages CR5 maxi 16 étages CR5 maxi 22 étages CR5 maxi 26 étages CR5 maxi 36 étages	96455095 96455092 96455093 96455094 96455096 96455097 96455098 96455099 96455101 96455100

composition des kits réf. 96 45 XX XX

Pos	désignation	5095	5092	5093	5094	5096	5097	5098	5099	5101	5100
4a	chambre à palier	1	2	3	4	1	2	3	4	5	6
39	joint	2	2	2	2	2	2	2	2	2	2
45	bague d'étanchéité	8	17	24	32	6	10	13	18	21	30
47a	palier intermédiaire	1	2	3	4	1	2	3	4	5	6
64a	entretoise 4,5 mm	1	2	3	4	1	2	3	4	5	6
64c	attache canelée	1	1	1	1	1	1	1	1	1	1
65	support bague	8	17	24	32	6	10	13	18	21	30
66	jeu de rondelles	1	1	1	1	1	1	1	1	1	1
67	écrou de blocage	1	1	1	1	1	1	1	1	1	1

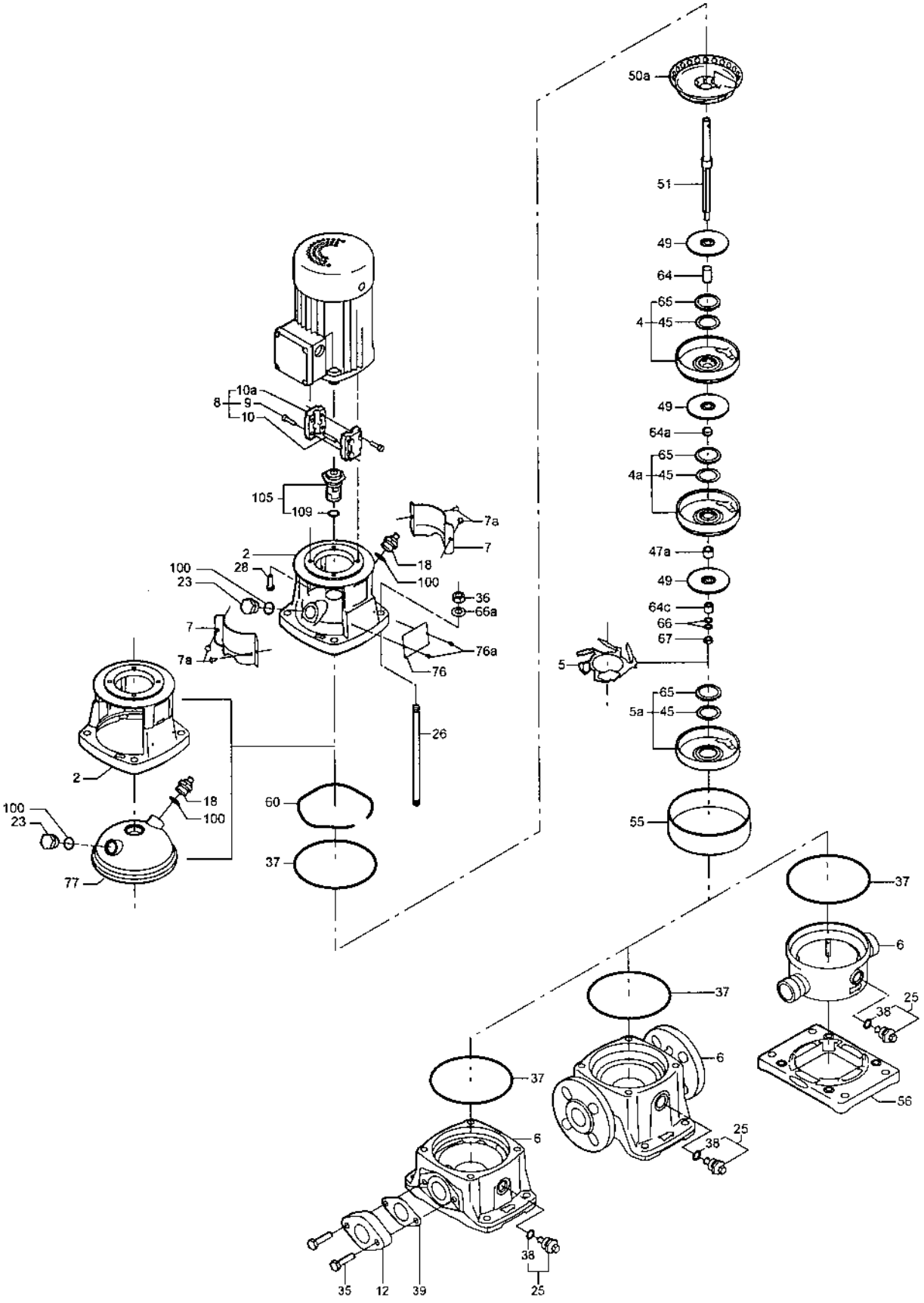
hydrauliques interne (prémontées)

pompes palier SIC/SIC	CR/CRI 1 réf. kit	CRN 1 réf. kit	CR/CRI 3 réf. kit	CRN 3 réf. kit
2	96453485	96453507	96453529	96453552
3	96453486	96453508	96453530	96453553
4	96453487	96453509	96453531	96453554
5	96453488	96453510	96453532	96453555
6	96453489	96453511	96453533	96453556
7	96453490	96453512	96453534	96453557
8	96453491	96453513	96453535	96453558
9	96453492	96453514	96453536	96453559
10	96453493	96453515	96453537	96453560
11	96453494	96453516	96453538	96453561
12	96453495	96453517	96453539	96453562
13	96453496	96453518	96453540	96453563
15	96453497	96453519	96453541	96453564
17	96453498	96453520	96453542	96453565
19	96453499	96453521	96453543	96453566
21	96453500	96453522	96453544	96453567
23	96453501	96453523	96453545	96453568
25	96453502	96453524	96453546	96453569
27	96453503	96453525	96453547	96453570
29			96453548	96453571
30	96453504	96453526		
31			96453549	96453572
33	96453505	96453527	96453550	96453573
36	96453506	96453528	96453551	96453574

pompes palier SIC/SIC	CR/CRI 5 réf. kit	CRN 5 réf. kit
2	96453575	96453598
3	96453576	96453599
4	96453577	96453600
5	96453578	96453601
6	96453579	96453602
7	96453580	96453603
8	96453581	96453604
9	96453582	96453605
10	96453583	96453606
11	96453584	96453607
12	96453585	96453608
13	96453586	96453609
14	96453587	96453610
15	96453588	96453611
16	96453589	96453612
18	96453590	96453613
20	96453591	96453614
22	96453592	96453615
24	96453593	96453616
26	96453594	96453617
29	96453595	96453618
32	96453596	96453619
36	96453597	96453620

(*) Kit d'accouplement moteur / pompe (pos. 8) voir page 91.

CR(N) 1, CR(N) 3, CR(N) 5



CR 2 et CR 4

désignation	pompes concernées	références kit
kit garniture mécanique carbure de tungstène / carbone type B (BUBE)	CR2-20 à CR2-150 CR4-20/1 à CR4-160	405096
kit garniture mécanique carbure de tungstène / carbone type B (BUBV)	CR2-20 à CR2-50 CR4-20/1 à CR4-160	405097
kit garniture mécanique carbure de tungstène / carbure de tungstène type A (AUUE/V)	CR2-180 à CR2-260 CR4-190 à CR4-220	985167
kit garniture mécanique carbure de tungstène / carbure de tungstène type A (RUUE/V) Glycol	toutes les CR2 toutes les CR4	985727
kit de réparation	CR2-20 à CR2-90 CR2-110 à CR2-150 CR2-180 à CR2-260	405098 405099 405100
kit de réparation	CR4-20/1 à CR4-60 CR4-80/7 à CR4-160 CR4-190 et CR4-220	415286 415287 415288

composition des kits

Pos	désignation	405096	405097	985167	985727	405098	405099	405100	415286	415287	415288
4a	chambre intermédiaire					1	2	3	1	2	4
37	joint de chemise	2	2	2	2	2	2	2	2	2	2
38	joint					1	1	1	1	1	1
39	joint bride ovale					2	2	2	2	2	2
	joint bride ronde					2	2	2	2	2	2
45	bague d'étanchéité					8	14	23	5	14	18
47a	bague de palier					1	2	3	1	2	4
61	pièce intercalaire					1	1	1	1	1	1
65	support bague d'étanchéité					8	14	23	5	14	18
66	pièce de serrage								1	1	1
67	contre écrou					1	1	1	1	1	1
68	joint torique EPDM					1	1	1	1	1	1
	joint torique VITON					1	1	1	1	1	1
102	joint torique EPDM			1	1						
	joint torique VITON			1	1						
103	grain fixe			1	1						
104	grain mobile			1	1						
105	garniture mécanique complète	1	1								
107	joint torique EPDM			1	1						
	joint torique VITON			1	1						
108	ressort			1	1						
111	toc supérieur			1	1						
112	toc inférieur			1	1						

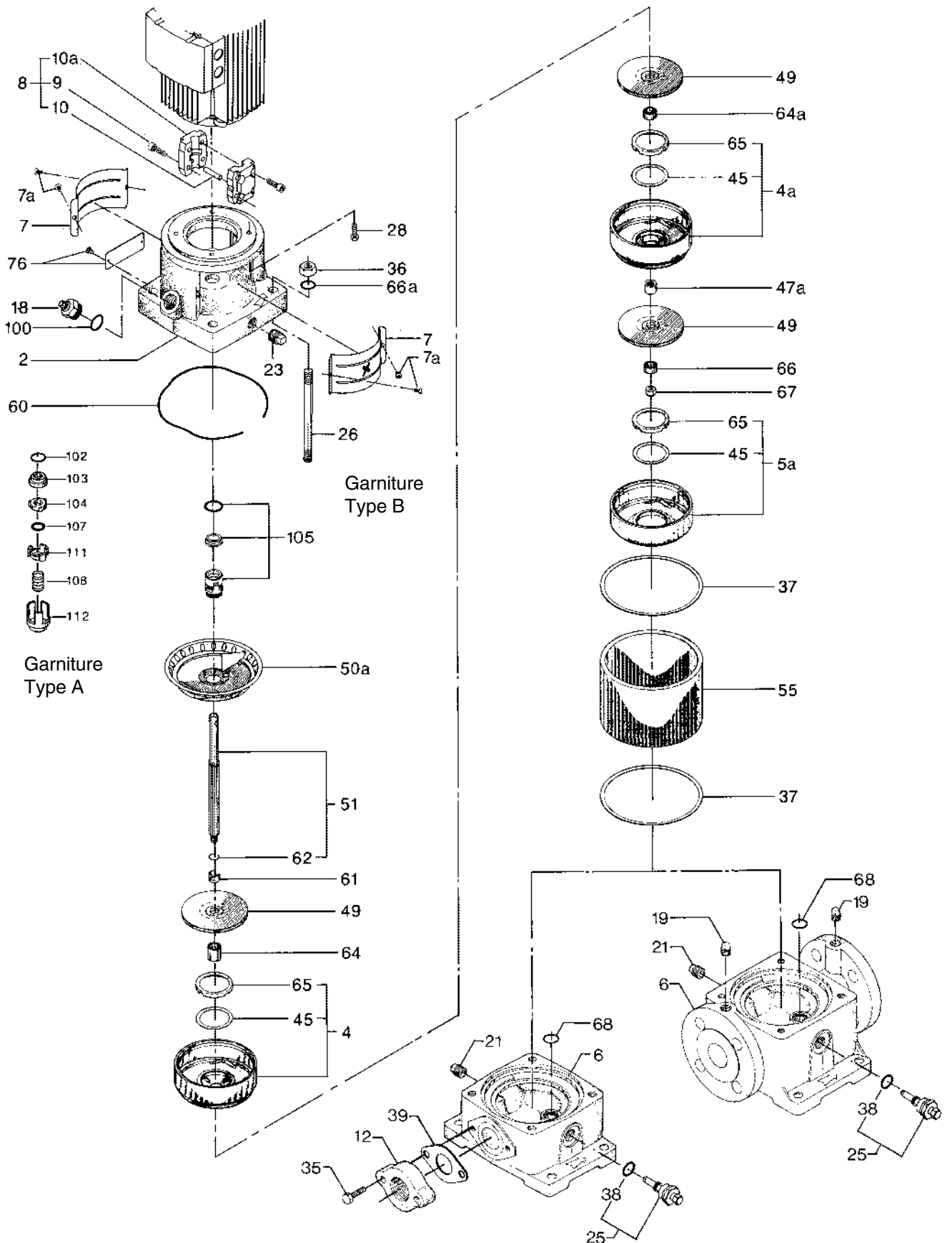
hydrauliques interne (prémontées)

comprenant les pièces des positions 4, 4a, 5a, 47a, 49, 50a, 51, 61, 64, 64a, 66, 67

type pompes	références kit
CR2-20	405102
CR2-30	405103
CR2-40	405104
CR2-50	405105
CR2-60	405106
CR2-70	405107
CR2-90	405108
CR2-110	405109
CR2-130	405110
CR2-150	405111
CR2-180	405112
CR2-220	405113
CR2-260	405114

type pompes	références kit
CR4-10	415254
CR4-20	415255
CR4-30	415256
CR4-40	415257
CR4-50	415258
CR4-60	415259
CR4-70	415260
CR4-80	415261
CR4-100	415262
CR4-120	415263
CR4-140	415264
CR4-160	415265
CR4-190	415266
CR4-220	415267

(*) Kit d'accouplement moteur / pompe (pos. 8) voir page 91.



CRN 2 et CRN 4

désignation	pompes concernées	références kit
kit garniture mécanique standard carbone / carbure de tungstène type B (BUBE)	CRN2-20 à CRN2-150 CRN4-20/1 à CRN4-160	405096
kit garniture mécanique variante carbone / carbure de tungstène type B (BUBV)	CRN2-20 à CRN2-150 CRN4-20/1 à CRN4-160	405097
kit garniture mécanique carbone / céramique type C (CVBV)	CRN2-180 à CRN2-260 CRN4-190 et CRN4-220	985186
kit garniture mécanique carbure de tungstène / carbure de tungstène type A (RUUE/V) Glycol	toutes les CRN2 toutes les CRN4	985727
kit de réparation	CRN2-20 à CRN2-90 CRN2-110 à CRN2-150 CRN2-180 à CRN2-260	405130 405131 405132
kit de réparation	CRN4-20/1 à CRN4-60 CRN4-80/7 à CRN4-160 CRN4-190 et CRN4-220	415289 415290 415291

composition des kits

Pos	désignation	405096	405097	985186	985727	405130	405131	405132	415289	41290	415291
4a	chambre intermédiaire					1	2	3	1	2	4
37	joint de chemise	2	2	2	2	2	2	2	2	2	2
45	bague d'étanchéité					8	14	23	5	14	18
47a	bague de palier					1	2	3	1	2	4
61	pièce intercalaire					1	1	1	1	1	1
65	support bague d'étanchéité					8	14	23	5	14	18
66	pièce de serrage								1	1	1
67	contre écrou					1	1	1	1	1	1
100	joint torique EPDM					1	1	1	1	1	1
	joint torique VITON					1	1	1	1	1	1
102	joint torique EPDM				1						
	joint torique VITON				1						
103	grain fixe			1	1						
104	grain mobile			1	1						
105	garniture mécanique complète	1	1								
107	joint torique EPDM				1						
	joint torique VITON				1						
108	ressort			1	1						
111	toc supérieur			1	1						
112	toc inférieur			1	1						

hydraulique interne (prémontées)

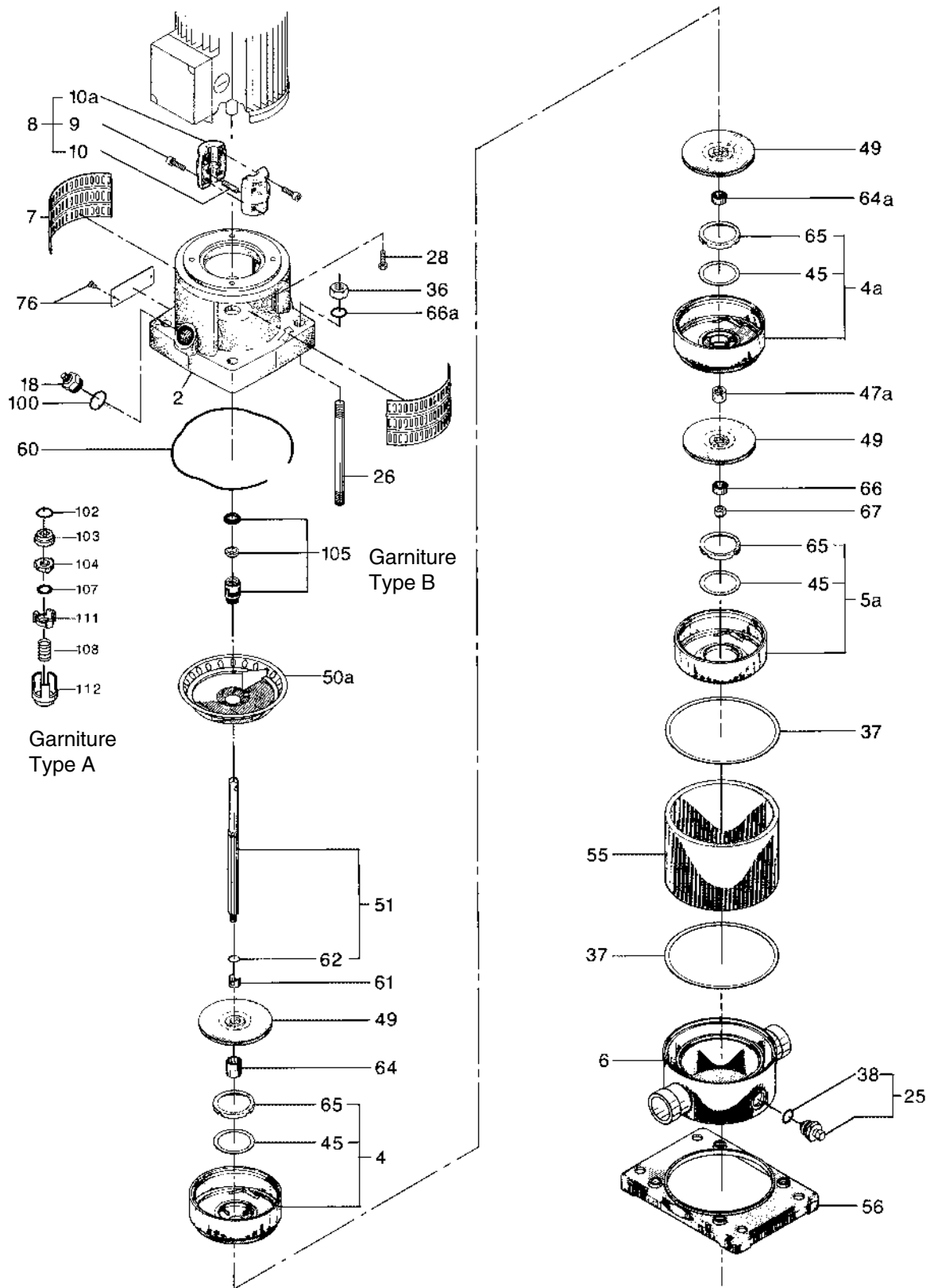
comportant les pièces des positions 4, 4a, 5a, 47a, 49, 50a, 51, 61, 64, 66, 67

type pompes	références kit
CRN2-20	405208
CRN2-30	405209
CRN2-40	405210
CRN2-50	405211
CRN2-60	405212
CRN2-70	405213
CRN2-90	405214
CRN2-110	405215
CRN2-130	405216
CRN2-150	405217
CRN2-180	405218
CRN2-220	405219
CRN2-260	405220

type pompes	références kit
CRN4-10	415268
CRN4-20	415269
CRN4-30	415270
CRN4-40	415271
CRN4-50	415272
CRN4-60	415273
CRN4-70	415274
CRN4-80	415275
CRN4-100	415276
CRN4-120	415277
CRN4-140	415278
CRN4-160	415279
CRN4-190	415280
CRN4-220	415281

(*) Kit d'accouplement moteur / pompe (pos. 8) voir page 91.

CRN 2 et CNR 4



CR 8 et CR 16

désignation	pompes concernées	références kit
kit garniture mécanique carbone / carbure de tungstène type B (BUBE)	CR8-20/1 à CR8-120 CR16-30/2 à CR16-80	425062
kit garniture mécanique carbone / carbure de tungstène type B (BUBV)	CR8-20/1 à CR8-120 CR16-30/2 à CR16-80	425063
kit garniture mécanique carbure de tungstène / carbure de tungstène type A (AUUE)	CR8-140 à CR8-200 CR16-100 à CR16-160	985204
kit garniture mécanique carbure de tungstène / carbure de tungstène type A (RUUE/V) Glycol	toutes les CR8 toutes les CR16	985838
kit de réparation	CR8-10 à CR8-60 CR8-80 à CR8-120 CR8-140 à CR8-200	425066 425067 425068
kit de réparation	CR16-20 à CR16-60 CR16-70 à CR16-100 CR16-120 à CR16-160	335078 335079 335080

composition des kits

Pos	désignation	425062	425063	985204	985838	425066	425067	425068	335078	335079	335080
4a	chambre intermédiaire					1	2	3	1	2	3
37	joint de chemise	2	2	2	2	2	2	2	2	2	2
38	joint					1	1	1	1	1	1
39	joint bride ovale					4	4	4			
	joint bride ronde					2	2	2	2	2	2
45	bague d'étanchéité					5	10	17	5	8	13
47a	bague de palier					1	2	3	1	2	3
49c	bague d'usure								6	10	16
57	joint torique EPDM					1	1	1	1	1	1
	joint torique VITON					1	1	1	1	1	1
61	pièce intercalaire					1	1	1	1	1	1
62	bague d'arrêt					1	1	1	1	1	1
65	support bague d'étanchéité					5	10	17	5	8	13
66	rondelle					1	1	1	1	1	1
67	écrou					1	1	1	1	1	1
102	joint torique EPDM			1	1						
	joint torique VITON			1	1						
103	grain fixe			1	1						
104	grain mobile			1	1						
105	garniture mécanique complète	1	1								
107	joint torique EPDM			1	1						
	joint torique VITON			1	1						
108	ressort			1	1						
111	toc supérieur			1	1						
112	toc inférieur			1	1						

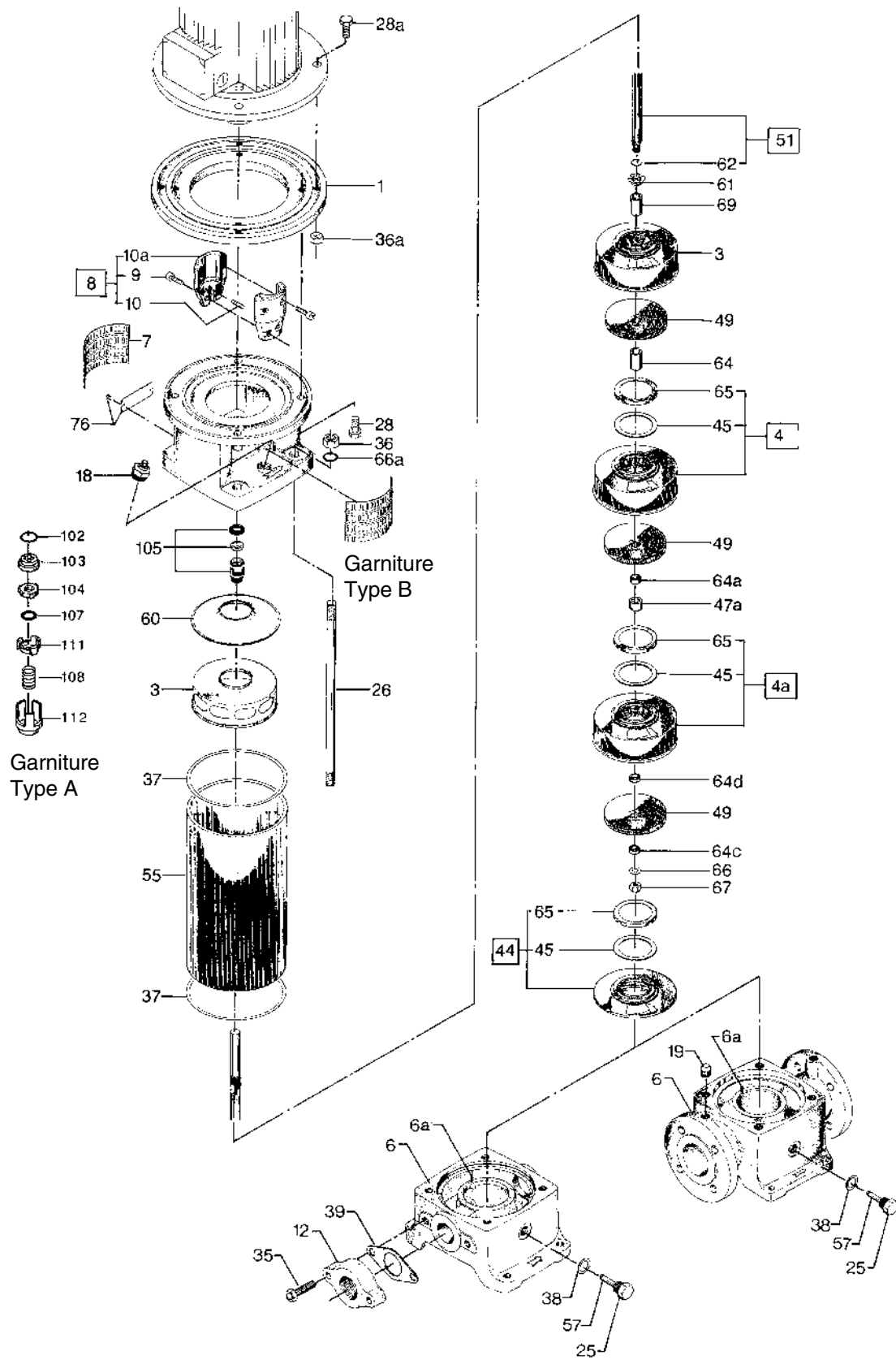
hydrauliques interne (prémontées)

comprenant les pièces des positions 3a, 4, 42, 47a, 49, 51, 61, 64, 64a, 64c, 64d, 66, 67, 69

type pompes	références kit
CR8-10	425049
CR8-20	425050
CR8-30	425051
CR8-40	425052
CR8-50	425053
CR8-60	425054
CR8-80	425055
CR8-100	425056
CR8-120	425057
CR8-140	425058
CR8-160	425059
CR8-180	425060
CR8-200	425061

type pompes	références kit
CR16-20	335065
CR16-30	335066
CR16-40	335067
CR16-50	335068
CR16-60	335069
CR16-70	335070
CR16-80	335071
CR16-100	335072
CR16-120	335073
CR16-140	335074
CR16-160	335075

(*) Kit d'accouplement moteur / pompe (pos. 8) voir page 91.



CRN 8 et CRN 16

désignation	pompes concernées	références kit
kit garniture mécanique carbure / carbure de tungstène type B (BUBE)	CRN8-20/1 à CRN8-120 CRN16-30/2 à CRN16-80	425062
kit garniture mécanique carbure / carbure de tungstène type B (BUBV)	CRN8-20/1 à CRN8-120 CRN16-30/2 à CRN16-80	425063
kit garniture mécanique carbure de tungstène / carbure de tungstène type A (AUUE)	CRN8-140 à CRN8-200 CRN16-100 à CRN16-160	985204
kit garniture mécanique carbure de tungstène / carbure de tungstène type A (RUUE/V) Glycol	toutes les CRN8 toutes les CRN16	985838
kit de réparation	CRN8-10 à CRN8-60 CRN8-80 à CRN8-120 CRN8-140 à CRN8-200	425069 425070 425071
kit de réparation	CRN16-20 à CRN16-60 CRN16-70 à CRN16-100 CRN16-120 à CRN16-160	335081 335082 335083

composition des kits

Pos	désignation	425062	425063	985204	985838	425069	425070	425071	335081	335082	335083
4a	chambre intermédiaire					1	2	3	1	2	3
6e	joint torique EPDM					1	1	1	1	1	1
	joint torique VITON					1	1	1	1	1	1
37	joint de chemise	2	2	2	2	2	2	2	2	2	2
45	bague d'étanchéité					5	10	17	5	8	13
47a	bague de palier					1	2	3	1	2	3
49c	bague d'usure								6	10	16
61	toc d'entraînement					1	1	1	1	1	1
62	bague d'arrêt					1	1	1	1	1	1
65	support bague d'étanchéité					5	10	17	5	8	13
66	rondelle de serrage					1	1	1	1	1	1
67	écrou					1	1	1	1	1	1
69	entretoise										
78	joint torique EPDM			1	1	1	1	1	1	1	1
98	joint torique EPDM			1	1	1	1	1	1	1	1
100	joint torique EPDM					1	1	1	1	1	1
	joint torique VITON					1	1	1	1	1	1
102	joint torique EPDM			1	1						
	joint torique VITON			1	1						
103	grain fixe			1	1						
104	grain mobile			1	1						
105	garniture mécanique complète	1	1								
107	joint torique EPDM			1	1						
	joint torique VITON			1	1						
108	ressort			1	1						
111	toc supérieur			1	1						
112	toc inférieur			1	1						

hydrauliques interne (prémontées)

comprenant les pièces des positions 4, 4a, 47a, 49, 51, 61, 64, 64a, 64c, 64d, 66, 67

type pompes	références kit
CRN8-10	425219
CRN8-20	425220
CRN8-30	425221
CRN8-40	425222
CRN8-50	425223
CRN8-60	425224
CRN8-80	425225
CRN8-100	425226
CRN8-120	425227
CRN8-140	425228
CRN8-160	425229
CRN8-180	425230
CRN8-200	425231

type pompes	références kit
CRN16-10	335094
CRN16-20	335220
CRN16-30	335221
CRN16-40	335222
CRN16-50	335223
CRN16-60	335224
CRN16-70	335225
CRN16-80	335226
CRN16-100	335227
CRN16-120	335228
CRN16-140	335229
CRN16-160	335230

(*) Kit d'accouplement moteur / pompe (pos. 8) voir page 91.

CR(N) 10, CR(N) 15, CR(N) 20

désignation	pompes concernées	références kit
kit garniture mécanique (pos. 105) carbure de silicium / carbure de silicium HQQE carbure de silicium / carbure de silicium HQQV carbure de tungstène / carbone HUBE carbure de tungstène / carbone HUBV	toutes CR10,15 et 20	96511844 96511845 96511836 96511837
kit joints EPDM pos. 37, 38, 38a, 39, 60, 100 FKM	toutes CR10,15 et 20	96509609 96509610
kit de réparation avec palier en carbure de silicium	CR10 maxi 8 étages CR10 maxi 14 étages CR10 maxi 22 étages CR15 et 20 maxi 6 étages CR15 et 20 maxi 10 étages CR15 et 20 maxi 17 étages	96511889 96511922 96511925 96511824 96511827 96511830

composition des kits réf. 96 51 xx xx

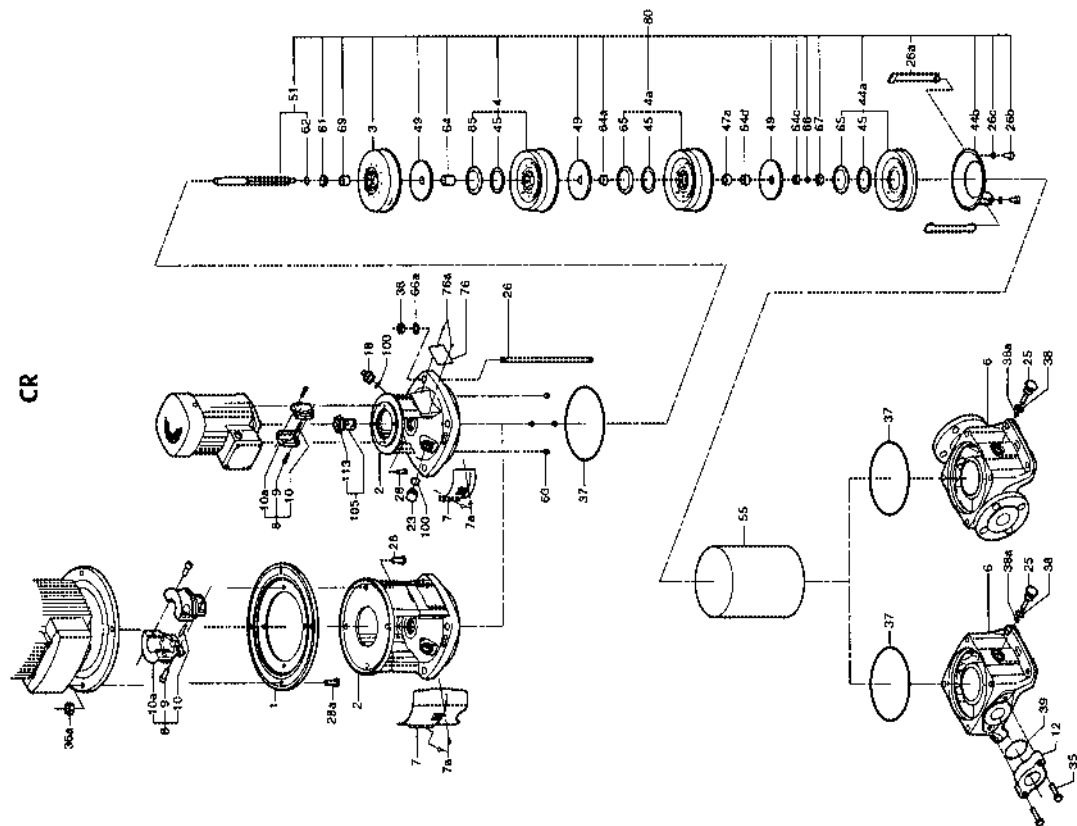
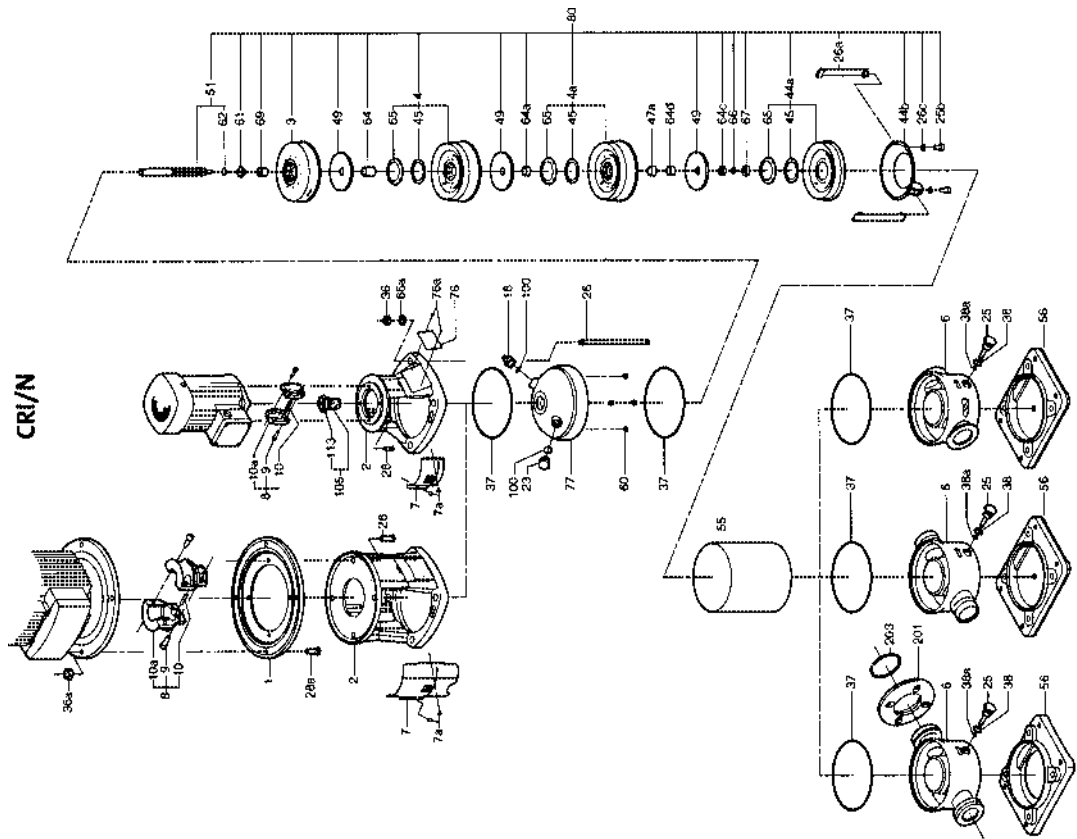
Pos	désignation	1889	1922	1925	1824	1827	1830
4a	chambre avec palier	1	2	3	1	2	3
26b	vis M8 x 25	2	2	2	2	2	2
26c	rondelle	2	2	2	2	2	2
45	bague d'étanchéité	7	12	19	5	8	14
47a	palier intermédiaire	1	2	3	1	2	3
47c	bague d'usure roue	-	-	-	6	10	17
61	bague d'entraînement	1	1	1	1	1	1
62	bague d'arrêt	1	1	1	1	1	1
64a	entretoise 17 mm	1	2	3	1	2	3
64b	entretoise 50 mm	-	-	-	1	1	1
64c	entretoise inférieure	1	1	1	1	1	1
64d	entretoise 12,6 mm	7	12	19	5	8	14
65	support bague	1	1	1	1	1	1
66	jeu de rondelles	1	1	1	1	1	1
67	écrou de blocage	1	1	1	1	1	1

hydrauliques interne pos. 80 (prémontées)

pompes avec palier SIL/SIL	CR10 réf. kit	CRN10 réf. kit	CR15 réf. kit	CRN15 réf. kit	CR20 réf. kit	CRN20 réf. kit
1	96508403	96491720	96508453	96491749	96508541	96491784
2	96508404	96491721	96508454	96491760	96508542	96491785
3	96508405	96491722	96508455	96491761	96508543	96491786
4	96508406	96491723	96508456	96491762	96508544	96491787
5	96508407	96491724	96508457	96491763	96508545	96491788
6	96508408	96491725	96508458	96491764	96508546	96491789
7	96508409	96491726	96508459	96491765	96508547	96491790
8	96508410	96491727	96508490	96491766	96508548	96491791
9	96508411	96491728	96508491	96491767	-	-
10	96508412	96491729	96508492	96491768	96508550	96491792
12	96508413	96491730	96508493	96491769	96508551	96491793
14	96508414	96491731	96508494	96491770	96508552	96491794
16	96508415	96491732	-	-	-	-
17	-	-	96508495	96491771	96508553	96491795
18	96508416	96491733	-	-	-	-
20	96508417	96491734	-	-	-	-
22	96508418	96491735	-	-	-	-

(*) Kit d'accouplement moteur / pompe (pos. 8) voir page 91.

CR(N) 10, CR(N) 15, CR(N) 20



CR 30 - CR 60

désignation	pompes concernées		références kit
kit garniture mécanique carbure de tungstène / carbure de tungstène type A (AUUE/V)	toutes CR30 et 60	modèle A	985436
	CR30-110/9 à CR30-160	modèle B	345122
kit garniture mécanique carbure de tungstène / carbone type B (BBUE)	CR30-10 à CR30-80 toutes CR60	modèle B modèle B	345180
kit garniture mécanique carbure de tungstène / carbone type B (BBUV)	CR30-10 à CR30-80 toutes CR60	modèle B modèle B	345181
kit de réparation	CR30-10 à CR30-50 CR30-80/6 à CR30-110 CR30-130/12 et CR30-130 CR30-160/14 à CR30-160	modèle A modèle A modèle A modèle A	345016 345017 345018 345019
kit de réparation	CR60-20 et CR60-30 CR60-40 à CR60-80	modèle A modèle A	365018 365019
kit de réparation	CR30-10 à CR30-50 CR30-80/6 à CR30-110 CR30-130/12 à CR30-160	modèle B modèle B modèle B	345194 345196 345198
kit de réparation	CR60-20 à CR60-60 CR60-70 et CR60-80	modèle B modèle B	365101 365102

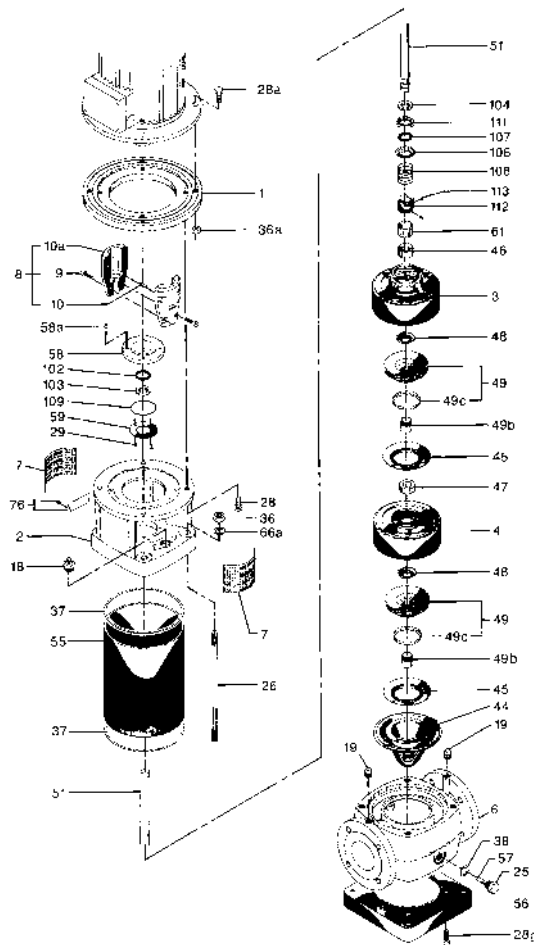
composition des kits

Pos	désignation	985436	345016	345017	345018	345019	365018	365019	345180	345181	345122	345194	345196	345198	365101	365102
29	vis à tête fraisée	2														
37	joint de chemise	2	2	2	2	2	2	2	2	2	2	2	2	2	2	2
38	joint	1										1	1	1	1	1
39	joint de bride											2	2	2	2	2
45	bague d'étanchéité		5	11	13	16	3	8				5	11	16	6	8
46	palier		5	1	1	1										
47	palier			10	11	15	3	8								
47a	palier														1	2
48	écrou pour cône		2	5	7	8	3	8								
49b	cône de serrage		2	5	7	8	3	8								
49c	bague		5	11	13	16						5	11	16		
57	joint torique EPDM											1	1	1	1	1
	joint torique VITON	1										1	1	1	1	1
58	support de G.M.	1														
58a	vis	4														
59	support joint torique	1														
61	entretoise	1														
62	bague d'arrêt											1	1	1	1	1
66	rondelle											1	1	1	1	1
67	écrou											1	1	1	1	1
102	joint torique EPDM						1	1			1					
	joint torique VITON	1	1	1	1	1	1	1			1					
102a	joint torique EPDM										1					
	joint torique VITON										1					
103	grain fixe	1	1	1	1	1	1	1			1					
103a	support grain fixe										1					
104	grain mobile	1	1	1	1	1	1	1			1					
105	garniture mécanique complète								1	1						
106	cuvette	1	1	1	1	1	1	1			1					
107	joint torique EPDM						1	1			1					
	joint torique VITON	1	1	1	1	1	1	1			1					
108	ressort	1	1	1	1	1	1	1			1					
109	joint torique EPDM	1	1	1	1	1	1	1	1		1					
	joint torique VITON						1	1		1	1					
111	toc supérieur	1	1	1	1	1	1	1			1					
112	toc inférieur	1	1	1	1	1	1	1			1					
113	vis	2		2	2	2	2	2	2			2				

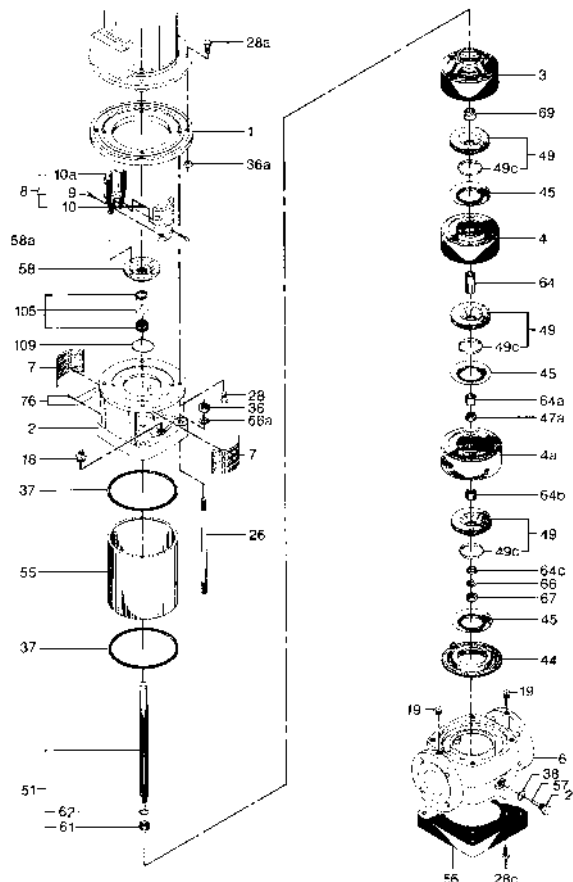
hydrauliques interne (prémontées)
comprenant les pièces des positions
3a, 4, 4a, 47a, 49, 51, 61, 64, 64a, 64c, 64d,
66, 67, 69

type pompes	références kit
CR30-10	345144
CR30-20	345145
CR30-30	345146
CR30-40	345147
CR30-50	345148
CR30-60	345149
CR30-70	345150
CR30-80	345151
CR30-90	345152
CR30-100	345153
CR30-110	345154
CR30-130	345156
CR30-160	345159

type pompes	références kit
CR60-20	365087
CR60-30	365088
CR60-40	365089
CR60-50	365090
CR60-60	365091
CR60-70	365092
CR60-80	365093



Modèle A
arbre cylindrique



Modèle B
arbre cannelé

(*) Kit d'accouplement moteur / pompe
(pos. 8) voir page 91.

CRN 30 et CRN 60

désignation	pompes concernées	références kit
kit garniture mécanique carbure de tungstène / carbone type B (BBUE)	CRN30-10 à CRN30-80 toutes CRN60	345182
kit garniture mécanique carbure de tungstène / carbone type B (BBUV)	CRN30-10 à CRN30-80 toutes CRN60	345183
kit garniture mécanique carbure de tungstène / carbure de tungstène type A (AUUE/V)	CRN30-110/9 à CRN30-160	345111
kit de réparation	CRN30-10 à CRN30-50 CRN30-80/6 à CRN30-110 CRN30-130/12 à CRN30-160	345184 345186 345188
kit de réparation	CRN60-20 à CRN60-60 CRN60-70 et CRN60-80	365109 365110

composition des kits

Pos	désignation	345182	345183	345111	345184	345186	345188	365109	365110
37	joint de chemise				2	2	2	2	2
38	joint				1	1	1	1	1
39	joint de bride				1	1	1	1	1
39a	joint de bride				1	1	1	1	1
45	bague d'étanchéité				5	11	16	6	8
47a	bague de palier							1	2
49c	bague d'usure				5	11	16	1	1
57	joint torique EPDM				1	1	1	1	1
	joint torique VITON				1	1	1		
62	bague d'arrêt				1	1	1	1	1
66	rondelle				1	1	1	1	1
67	écrou				1	1	1	1	1
78	douille caoutchouc	1	1	1					
100	joint torique EPDM	1		1					
	joint torique VITON		1	1					
102	joint torique EPDM			1					
	joint torique VITON			1					
102a	joint torique EPDM			1					
	joint torique VITON			1					
103	grain fixe			1					
103a	support grain fixe			1					
104	grain mobile			1					
105	garniture mécanique complète	1	1						
106	cuvette			1					
107	joint torique EPDM			1					
	joint torique VITON			1					
108	ressort			1					
109	joint torique EPDM	1		1					
	joint torique VITON		1	1					
111	toc supérieur			1					
112	toc inférieur			1					
113	vis			2					

hydrauliques interne (prémontées)

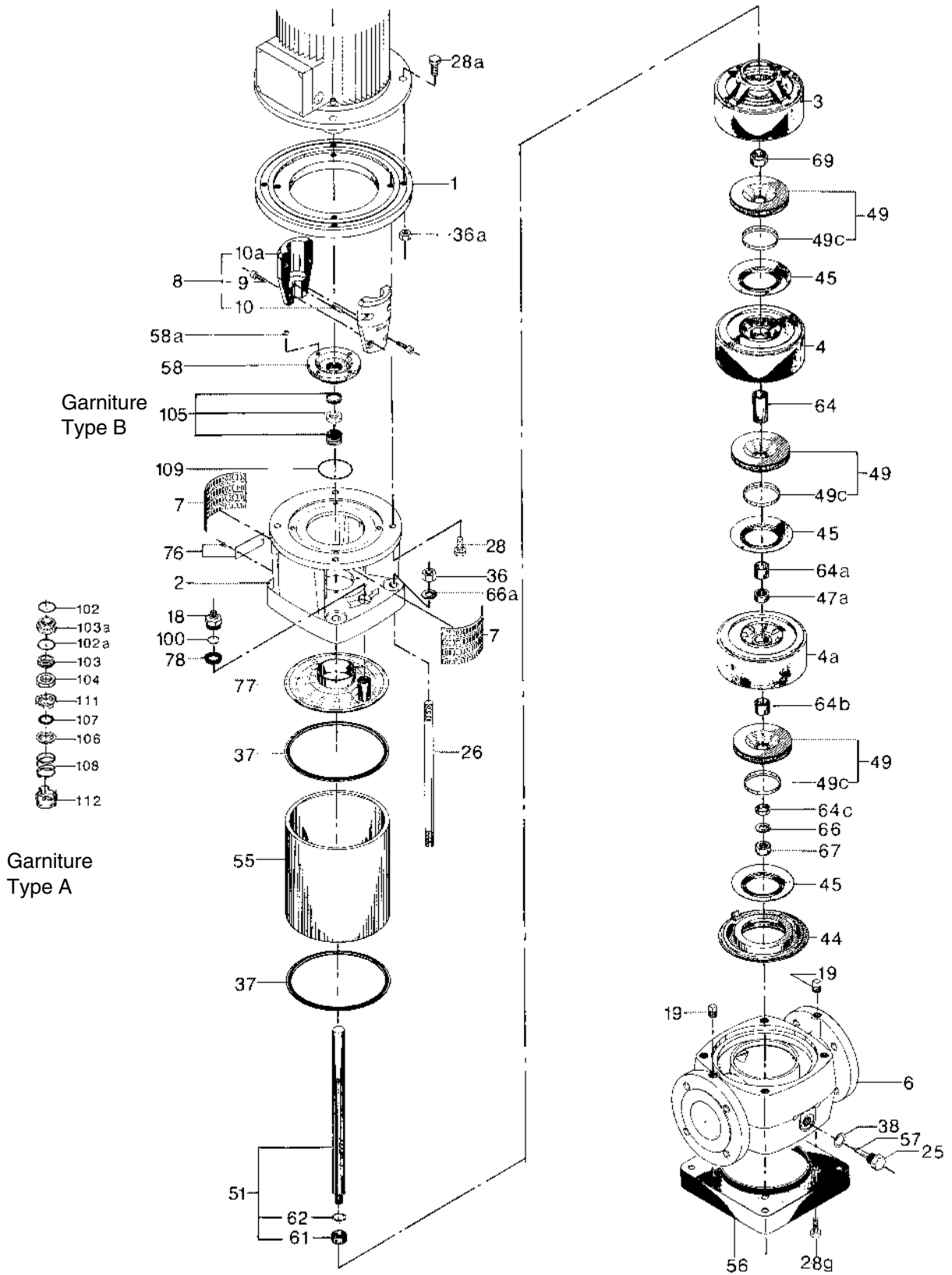
comprenant les pièces des positions 3a, 4, 4a, 47a, 49, 51, 61, 64, 64a, 64c, 64d, 66, 67, 69

type pompes	références kit
CRN30-10	345160
CRN30-20	345161
CRN30-30	345162
CRN30-40	345163
CRN30-50	345164
CRN30-60	345165
CRN30-70	345166
CRN30-80	345167
CRN30-110	345170
CRN30-130	345172
CRN30-160	345175

type pompes	références kit
CRN60-20	365094
CRN60-30	365095
CRN60-40	365096
CRN60-50	365097
CRN16-60	365098
CRN60-70	365099
CRN60-80	365100

(*) Kit d'accouplement moteur / pompe (pos. 8) voir page 91.

CRN 30 et CRN 60



CR(N) 32, CR(N) 45

désignation	pompes concernées	références kit
kit garniture mécanique pos. 105 carbure de silicium / carbure de silicium EQQE carbure de silicium / carbure de silicium EQQV carbure de tungstène / carbone EUBE carbure de tungstène / carbone EUBV	Toutes CR(N)32 et CR(N)45 avec pression maxi 25 bars	96440029 96440030 96416584 96416585
kit garniture mécanique pos. 105 carbure de silicium / carbure de silicium HQQE carbure de silicium / carbure de silicium HQQV	Toutes CR(N)32-13-2 à CR(N)32-14 et CR(N)45-10-2 et CR(N)45-10	96525458 96525490
kit joints EPDM VITON EPDM VITON	Toutes CR(N)32 Toutes CR(N)32 Toutes CR(N)45 Toutes CR(N)45	96416597 96416598 96416599 96416600
kit palier de fond pos. 6g, 31, 32, 47b, 66, 66b, 67	Toutes CR(N)32 et CR(N)45	96416580
kit pièces d'usure	CR(N)32-1 et 32-2 CR(N)32-3 à 32-7 CR(N)32-8 à 32-10 CR(N)32-11 à 32-14 CR(N)45-1 et 45-2 CR(N)45-3 à 45-7 CR(N)45-8 à 45-10	96416728 96416729 96416730 96416731 96416732 96416733 96416734
kit palier intermédiaire	CR(N)32-3 à 32-7 CR(N)32-8 à 32-14 CR(N)45-3 à 45-7 CR(N)45-8 à 45-10	96416574 96416576 96416577 96416578

composition des kits réf. 9641XXXX

Pos. désignation	6597	6598	6599	6600	6728	6729	6730	6731	6732	6733	6734	6574	6576	6577	6578
37 joint torique	2	2	2	2											
38a joint torique	6	6	6	6											
45 bague d'étanchéité					2	7	11	14	2	7	10				
47 bague palier						2	4	4		2	4				
47a palier intermédiaire												1	2	1	2
47c chemise					2	6	9	11	2	7	10				
47d bague sécurité					2	7	11	14							
49c bague d'usure					2	7	11	14							
60 ressort élastique	4	4	4	4											
65 support bague cale de réglage	1	1	1	1	1	1	1	1				1	1	1	1

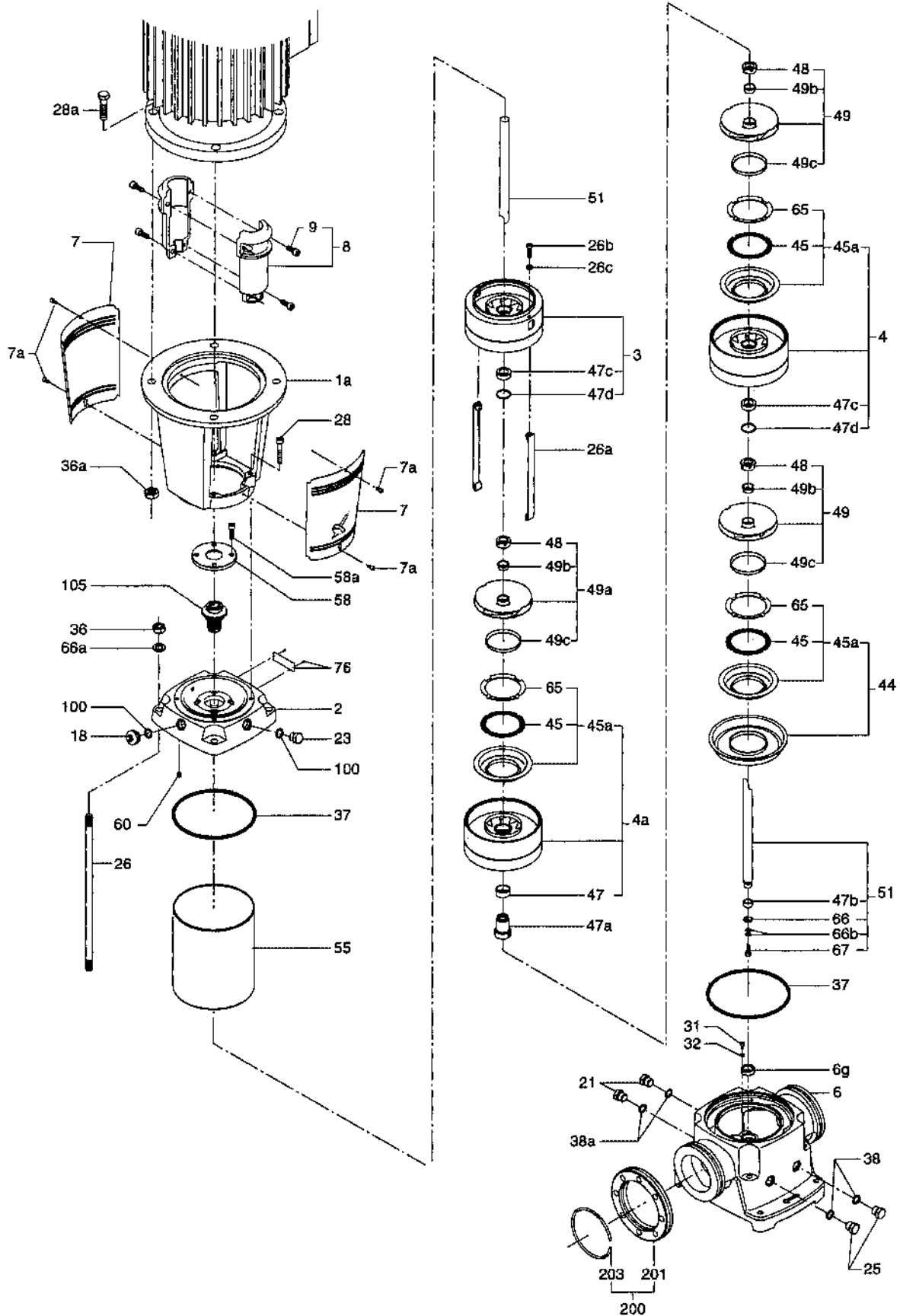
hydrauliques interne (prémontées)

type pompes	références CR	références CRN
32-1	96416274	96416291
32-2-2	96416905	96416918
32-2	96416276	96416293
32-3-2	96416906	96416919
32-3	96416277	96416294
32-4-2	96416907	96416920
32-4	96416278	96416295
32-5-2	96416908	96416921
32-5	96416279	96416296
32-6-2	96416909	96416922
32-6	96416280	96416297
32-7-2	96416910	96416923
32-7	96416281	96416298
32-8-2	96416911	96416924
32-8	96416282	96416299
32-9	96416283	96416300
32-10	96416284	96416301
32-11	96416285	96416302
32-12	96416286	96416303
32-13	96416287	96416304
32-14	96416288	96416305

type pompes	références CR	références CRN
45-1	96416223	96416240
45-2-2	96416224	96416241
45-2	96416226	96416243
45-3-2	96416227	96416244
45-3	96416228	96416245
45-4-2	96416229	96416246
45-4	96416230	96416247
45-5-2	96416934	96416941
45-5	96416232	96416249
45-6-2	96416233	96416250
45-6	96416234	96416251
45-7-2	96416935	96416942
45-7	96416235	96416252
45-8-2	96416936	96416943
45-8	96416236	96416253
45-9-2	96416237	96416254
45-9	96416937	96416944
45-10-2	96416938	96416945
45-10	96416239	96416255

(*) Kit d'accouplement moteur / pompe (pos. 8) voir page 91.

CR(N) 32, CR(N) 45



CR(N) 64, CR(N) 90

désignation	pompes concernées	références kit
kit garniture mécanique pos. 105 carbure de tungstène / carbone EUBE carbure de tungstène / carbone EUBV carbure de silicium / carbure de silicium EQQE carbure de silicium / carbure de silicium EQQV	Toutes CR(N)64 et CR90 avec pression maxi 25 bars	96416584 96416585 96440029 96440030
kit joints EPDM VITON EPDM VITON	Toutes CR(N)64 Toutes CR(N)64 Toutes CR90 Toutes CR90	96416599 96416600 96416601 96416602
kit palier de fond pos. 6g, 31, 32, 47b, 66, 66b, 67	Toutes CR(N)64 et CR90	96416580
kit pièces d'usure	CR(N)64-1 et 64-2 CR(N)64-3 à 64-7 CR90-1 et 90-2 CR90-3 à 90-7	96416735 96416736 96416737 96416738
kit palier intermédiaire	CR(N)64-3 à 64-7 CR90-3 à 90-7	96416573 96416579

composition des kits réf. 9641XXXX

Pos.	désignation	6599	6600	6601	6602	6735	6736	6737	6738	6573	6579
37	joint torique	2	2	2	2						
38a	joint torique	6	6	6	6						
45	bague d'étanchéité					2	7	2	7		
47	bague palier						2		1		
47a	palier intermédiaire									1	1
47c	chemise					2	6	2	6		
47d	bague sécurité					2	7	2	7		
49c	bague d'usure					2	7	2	7		
60	ressort élastique	4	4	4	4						
65	support bague							2	7		
	cale de réglage	1	1	1	1			1	1	1	1

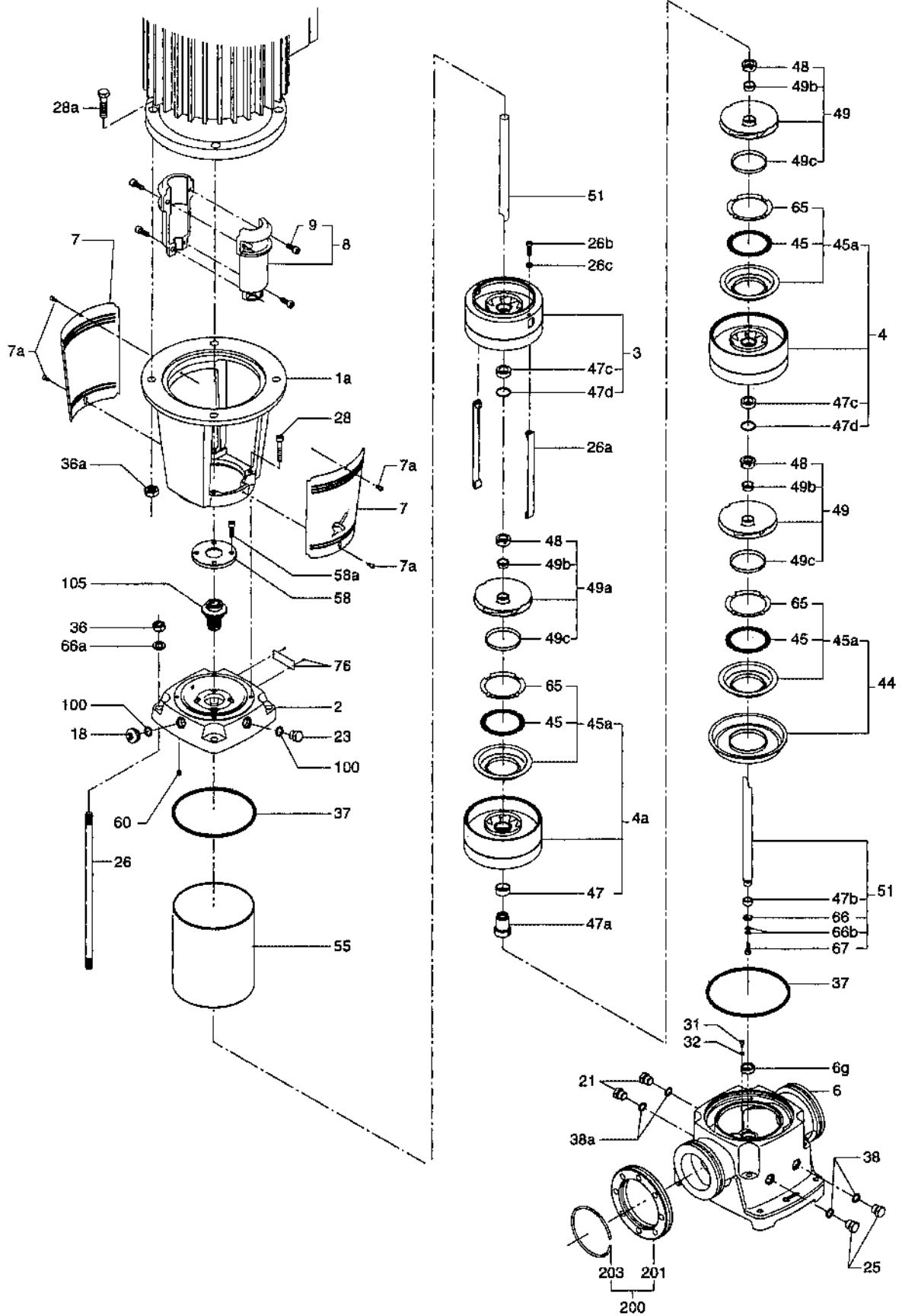
hydrauliques interne (prémontées)

type pompes	références CR	références CRN
64-1	96416308	96416327
64-2-2	96416309	96416328
64-2	96416311	96416330
64-3-1	96416313	96416332
64-3	96416314	96416333
64-4-2	96416315	96416334
64-4	96416317	96416336
64-5	96416320	96416339
64-6-2	96416321	96416340
64-6	96416323	96416342
64-7-1	96416325	96416344

type pompes	références CR
90-1-1	96416256
90-1	96416257
90-2-2	96416258
90-2	96416260
90-3-2	96416261
90-3	96416263
90-4-2	96416264
90-4	96416266
90-5-2	96416267
90-5	96416269
90-6-2	96416270
90-6	96416272

(*) Kit d'accouplement moteur / pompe (pos. 8) voir page 91.

CR(N) 64, CR(N) 90



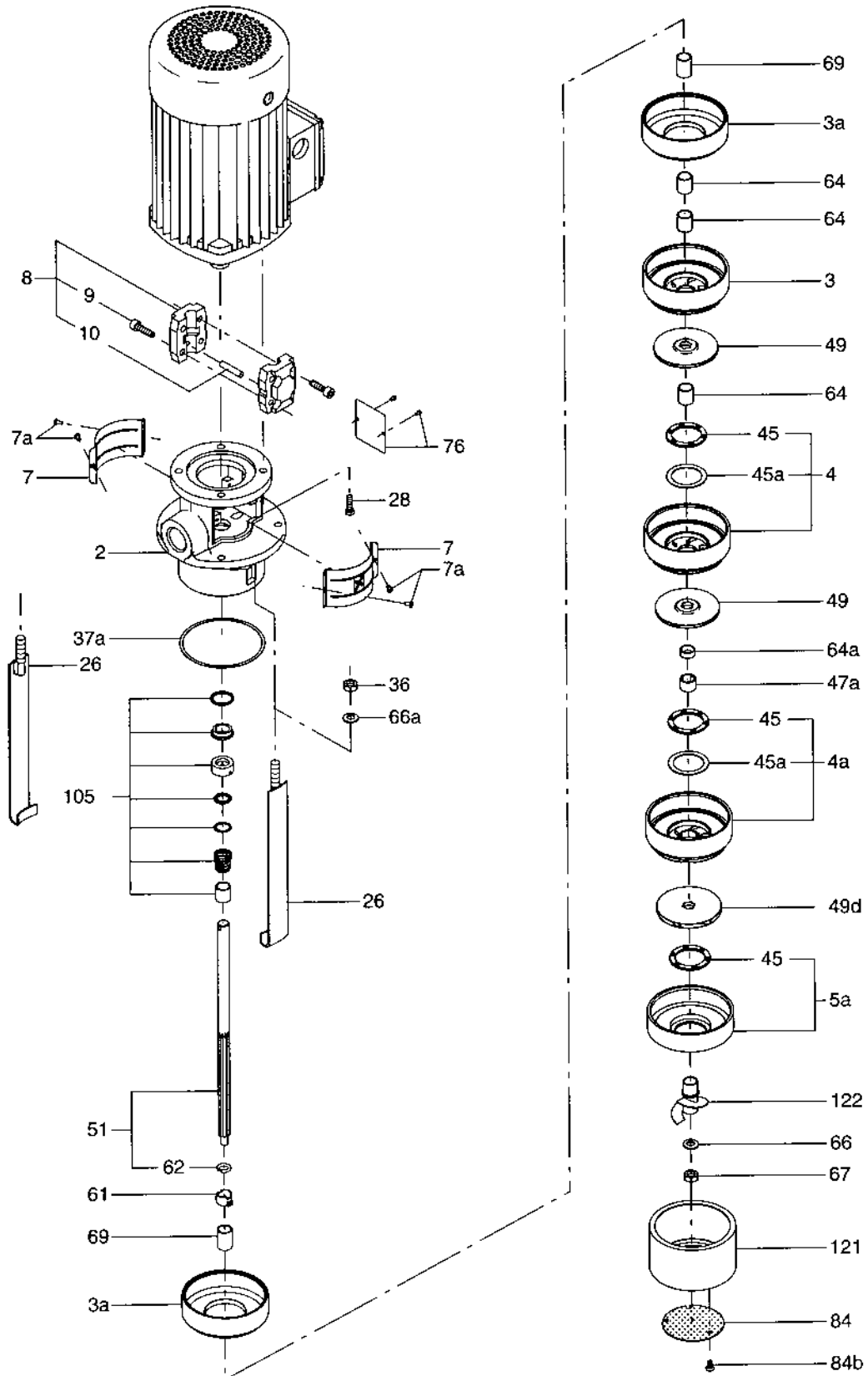
SPK

désignation	pompes concernées	références kit
kit garniture mécanique carbure de tungstène / carbure de tungstène type A (AUUV)	SPK1 - SPK2 - SPK4 - SPK8	395091
kit garniture mécanique carbone / céramique type C (CVBV)	SPK1 - SPK2 - SPK4 - SPK8	395008
kit de réparation	SPK1-1/1 à SPK1-8/8 SPK2-1/1 à SPK2-8/8 SPK4-1/1 à SPK4-8/8	395090
kit de réparation	SPK1-11/11 à SPK1-23/23 SPK2-11/11 à SPK2-23/23 SPK4-11/11 à SPK4-19/19	395089
kit de réparation	SPK8-1/1 à SPK8-5/5 SPK8-7/5 à SPK8-12/9 SPK8-12/10 à SPK8-15/15	395095 395096 395097

composition des kits

Pos	désignation	395091	395008	395090	395089	395095	395096	395097
4a	chambre intermédiaire avec palier			1	2	2	2	3
9	vis de fixation			4	4	4	4	4
10	goupille cylindrique			1	1	1	1	1
36	écrou			2	2	2	2	2
37a	joint	1	1	1	1	1	1	1
45	bague d'étanchéité			7	21	5	9	15
47a	palier			1	2	2	2	3
61	pièce intercalaire			1	1	1	1	1
62	bague d'arrêt			1	1	1	1	1
66	rondelle de serrage			1	1	1	1	1
66a	rondelle de serrage			2	2	2	2	2
67	contre écrou			1	1	1	1	1
105a	garniture mécanique	1	1					

(*) Kit d'accouplement moteur / pompe (pos. 8) voir page 91.



CRK 2, CRK 4, CRK 8 et CRK 16

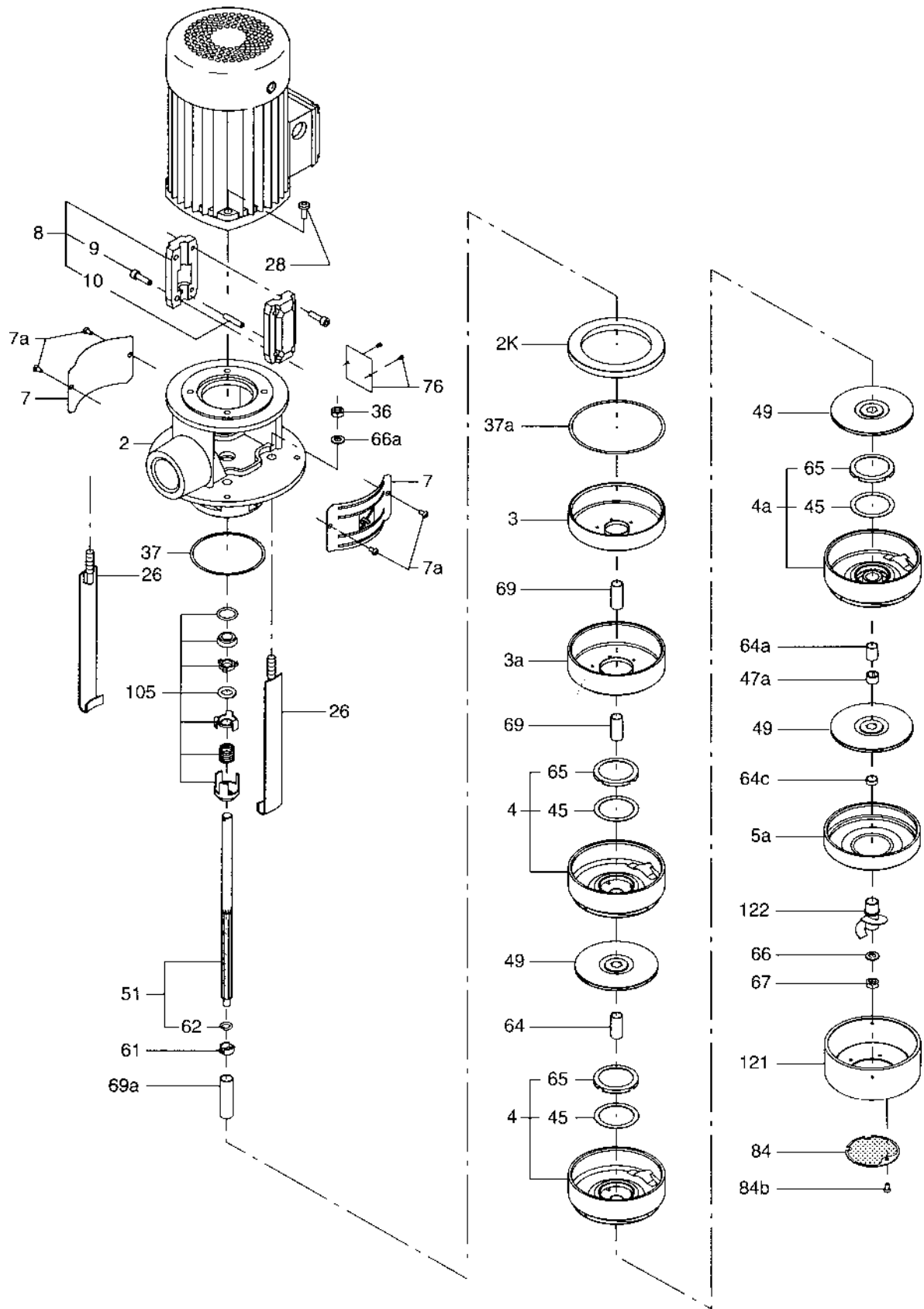
désignation	pompes concernées	références kit
kit garniture mécanique carbone / carbure de tungstène type B (BUBV)	CRK (I) 2-20 à 2-150 CRK (I) 4-10 à 4-160	415085
kit garniture mécanique carbure de tungstène / carbure de tungstène type A (AUUV)	CRK (I) 2-180 à 2-260 CRK (I) 4-190 et 4-220	415080
kit de réparation	CRK (I) 2-20 à 2-110 CRK (I) 2-130 à 2-180 CRK (I) 2-200 à 2-260	405133 405134 405135
kit de réparation	CRK (I) 4-10 à 4-60 CRK (I) 4-70 à 4-120 CRK (I) 4-140 à 4-220	415092 415093 415094
kit garniture mécanique carbure de tungstène / carbure de tungstène type A (AUUV)	CRK 8-20 à 8-200 CRK 16-20 à 16-160	425089
kit de réparation	CRK 8-20 à 8-80 CRK 8-100 à 8-140 CRK 8-160 à 8-200	425090 425091 425092
kit de réparation	CRK 16-20 à 16-60 CRK 16-70 à 16-100 CRK 16-120 à 16-160	335091 335092 335093

composition des kits

Pos	désignation	415085	415080	405133	405134	405135	415092	415093	415094	425089	425090	425091	425092	335091	335092	335093
4a	chambre avec palier			1	2	3	1	2	4		1	2	3	1	2	3
9	vis accouplement			4	4	4	4	4	4							
10	clavette			1	1	1	1	1	1							
36	écrou			4	4	4	4	4	4		4	4	4	4	4	4
36a	joint											4	4		4	4
37	joint	1	1	1	1	1	1	1	1	1	1	1	1	1	1	1
37a	joint	1	1	1	1	1	1	1	1							
45	bague d'étanchéité			9	16	23	5	10	18		8	14	20	6	10	16
47a	palier			1	2	3	1	2	4		1	2	3	1	2	3
61	pièce intercalaire			1	1	1	1	1	1		1	1	1	1	1	1
62	bague d'arrêt			1	1	1	1	1	1		1	1	1	1	1	1
64c	entretoise										1	1	1	1	1	1
65	support bague d'étanchéité			9	16	23	5	10	18		8	14	20	6	10	16
66	rondelle			1	1	1	1	1	1		1	1	1	1	1	1
66a	rondelle			4	4	4	4	4	4		4	4	4	4	4	4
67	écrou			1	1	1	1	1	1							
105	garniture mécanique complète	1	1							1						

(*) Kit d'accouplement moteur / pompe (pos. 8) voir page 91.

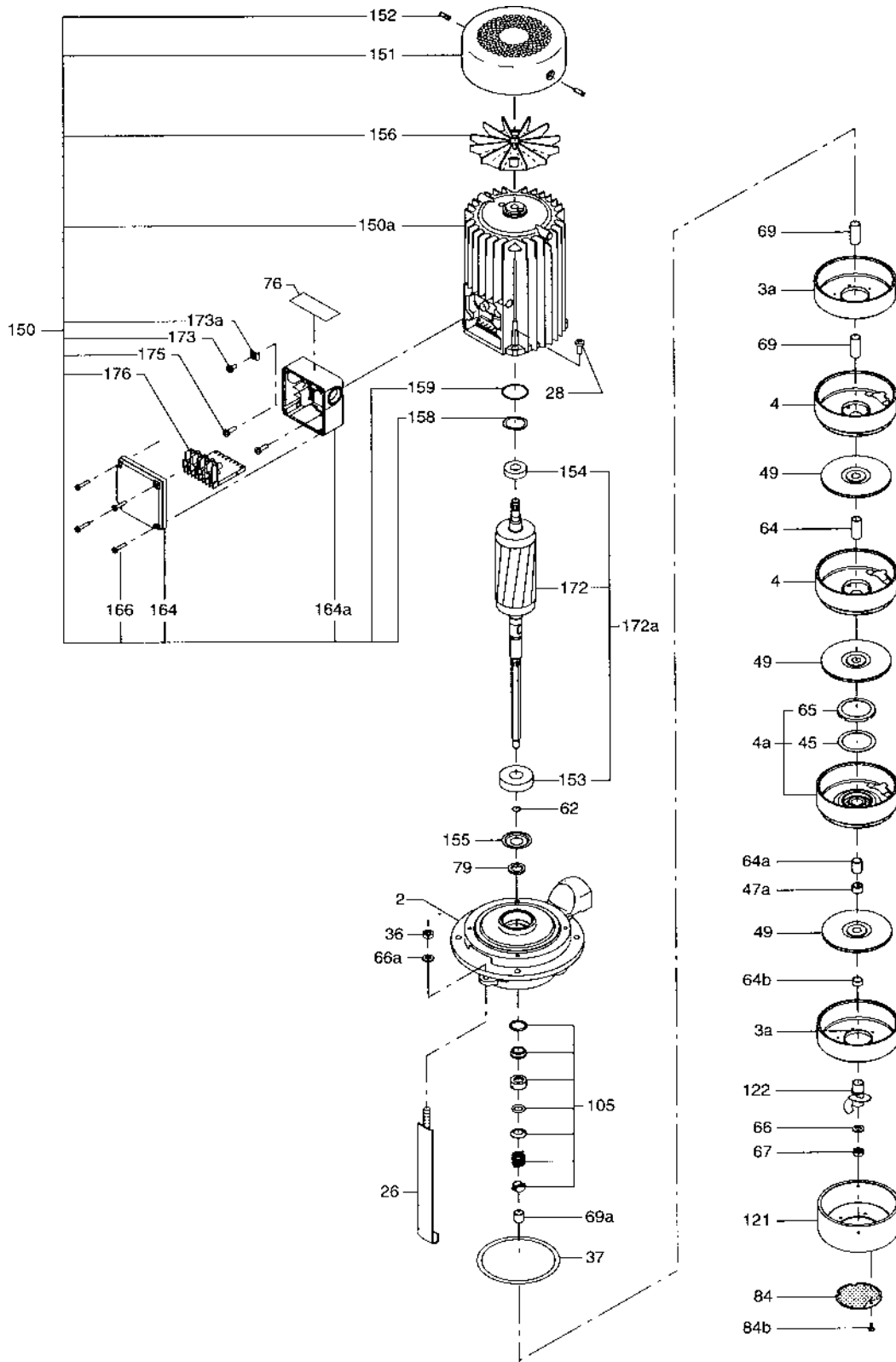
CRK 2, CRK 4, CRK 8 et CRK 16



désignation	pompes concernées	références kit
kit garniture mécanique carbure de tungstène / carbure de tungstène type A (AUUV)	CHK 2-30 à 2-60 CHK 4-20 à 4-60	445068
kit garniture mécanique carbone / céramique type C (CVBV)	CHK 2-30 à 2-60 CHK 4-20 à 4-60	435031
kit de réparation	CHK 2-30 et 2-40 CHK 2-50 et 2-60	435032 435033
kit de réparation	CHK 4-20 à 4-40 CHK 4-50 et 4-60	445057 445058

composition des kits

Pos	désignation	445068	435031	435032	435033	445057	445058
4a	chambre intermédiaire				1		1
36	écrou			3	3	3	3
37	Joint papier	1	1	1	1	1	1
47a	bague de palier				1		1
62	circlips	1	1	1	1	1	1
66	rondelle			1	1	1	1
66a	rondelle			3	3	3	3
67	contre écrou			1	1	1	1
105	garniture mécanique	1	1				



SQ, SQE

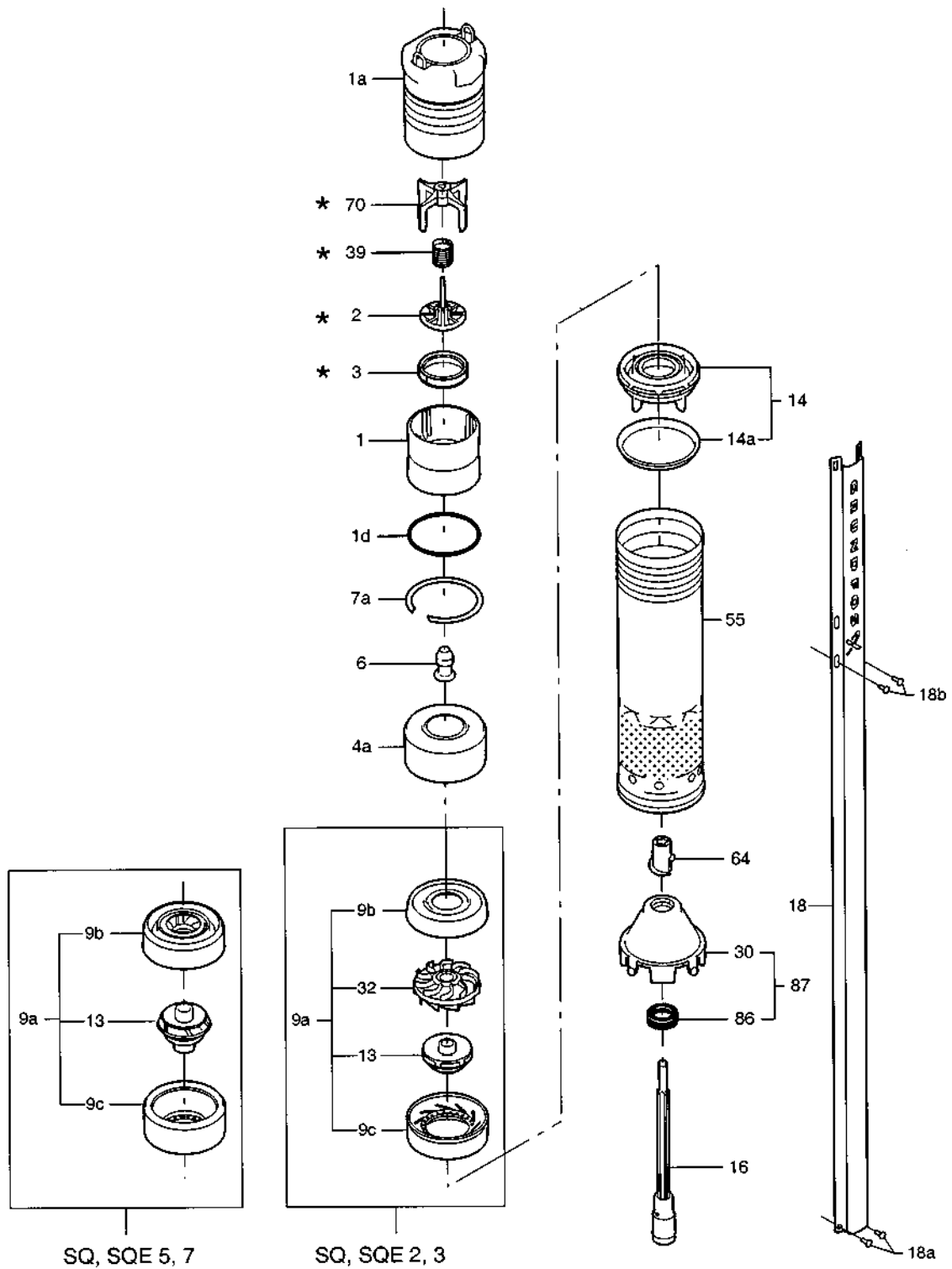
désignation	pompes concernées	références kit
kit chambres et roues	SQ 2-35 à 2-70 SQ 2-85 à 2-130 SQ 3-30 à 3-55 SQ 3-65 à 3-105 SQ 5-15 à 5-35 SQ 5-50 à 5-70 SQ 7-15 à 7-55	96479866 96479868 96479869 96479870 96479871 96479873 96479874
kit clapet standard pos. 1, 1d, 2, 3, 6, 7a, 39, 70	Toutes SQ	96427517
câble moteur avec fiche résinée	Toutes SQ long. 1,5 m Toutes SQ long. 15 m Toutes SQ long. 30 m	96037391 96037394 96037396

composition des kits

Pos	désignation	96479866	96479868	96479869	96479870	96479871	96479873	96479874
4a	chambre pleine	1	1	1	1	1	1	1
9b	chambre supérieure	4	8	4	8	3	6	4
9c	chambre inférieure	4	8	4	8	3	6	4
9c	bague d'étanchéité	4	8	4	8			
13	roue	4	8	4	8	3	6	4
14	embase	1	1	1	1	1	1	1
32	diffuseur	4	8	4	8			
64	vis d'amorçage	1	1	1	1	1	1	1
87	cône	1	1	1	1	1	1	1

pompes SQ sans moteur (prémontées)

pompes	référence	pompes	référence	pompes	référence
SQ 2-35	96080384	SQ 3-55	96080396	SQ 5-50	96080399
SQ 2-55	96080385	SQ 3-65	96080397	SQ 5-60	96080411
SQ 2-70	96080394	SQ 3-80	96080408	SQ 5-70	96080412
SQ 2-85	96080395	SQ 3-95	96080409	SQ 7-15	96080390
SQ 2-100	96080405	SQ 3-105	96080410	SQ 7-30	96080400
SQ 2-115	96080406	SQ 5-15	96080388	SQ 7-40	96080401
SQ 3-30	96080386	SQ 5-25	96080389		
SQ 3-40	96080387	SQ 5-35	96080398		



SP 1A, SP 2A

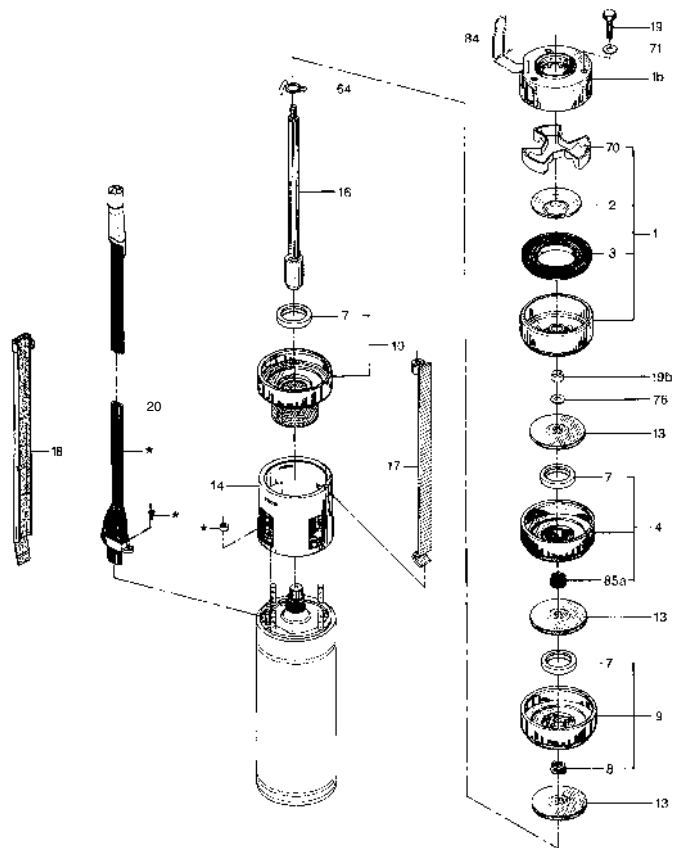
désignation	pompes concernées	références kit
kit de réparation arbre cannelé	SP1A et 2A de 1 à 6 étages	095054
	SP1A et 2A de 7 à 9 étages	055008
	SP1A et 2A de 10 à 15 étages	055009
	SP1A et 2A de 16 à 21 étages	095056
	SP1A et 2A de 22 à 26 étages	055010
	SP1A et 2A de 27 à 33 étages	055011
kit de réparation arbre lisse	SP1A et 2A de 31 à 39 étages	105059
	SP1A et 2A de 40 à 48 étages	095059
	SP1A et 2A de 49 à 60 étages	095060
Liquide pour moteur immergé bidon de 1L		795896

câbles moteurs (position 20)

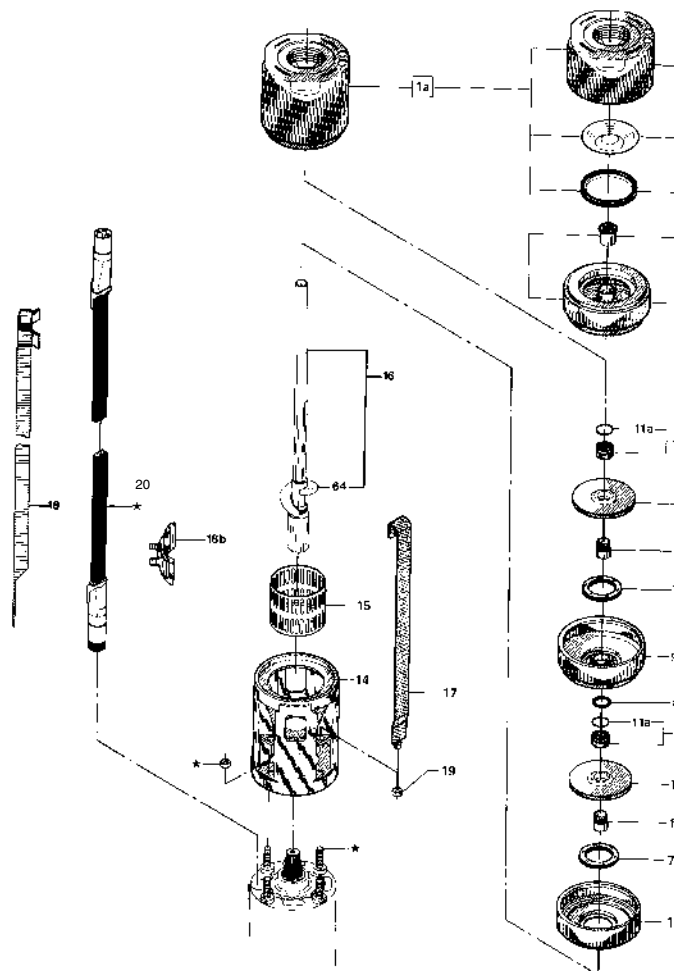
désignation	moteurs concernés	références article
câble moteur méplat, 2 embouts démontable, 4 x 1,5 mm ² , long. 1,7 m embout moteur méplat + 2 vis embout sortie rond	moteurs GRUNDFOS 4" MS401, MS402 de 0,37 kW à 1,5 kW en monophasé de 0,37 kW à 2,2 kW en triphasé	795712
câble moteur méplat, 2 embouts démontable, 4 x 1,5 mm ² , long. 1,7 m embout moteur rond embout sortie rond	moteurs GRUNDFOS 4" MS400 et MS4000 de 0,37 kW à 2,2 kW en monophasé de 0,37 kW à 5,5 kW en triphasé	795945

composition des kits

Pos	désignation	095054	055008	055009	095056	055010	055011	105059	095059	095060
3	siège de soupape	1	1	1	1	1	1			
6	Palier supérieur	1	1	1	1	1	1	1	1	1
7	bague d'étanchéité	6	9	15	21	26	33	39	48	60
8	palier intermédiaire	6	9	15	21	26	33			
19b	contre écrou	1	1	1	1	1	1			
70	guide de soupape	1	1	1	1	1	1			
76	rondelle	1	1	1	1	1	1			
85	bague d'arrêt							3	3	3



Arbre cannelé



Arbre cylindrique

SP 3A, SP 5A

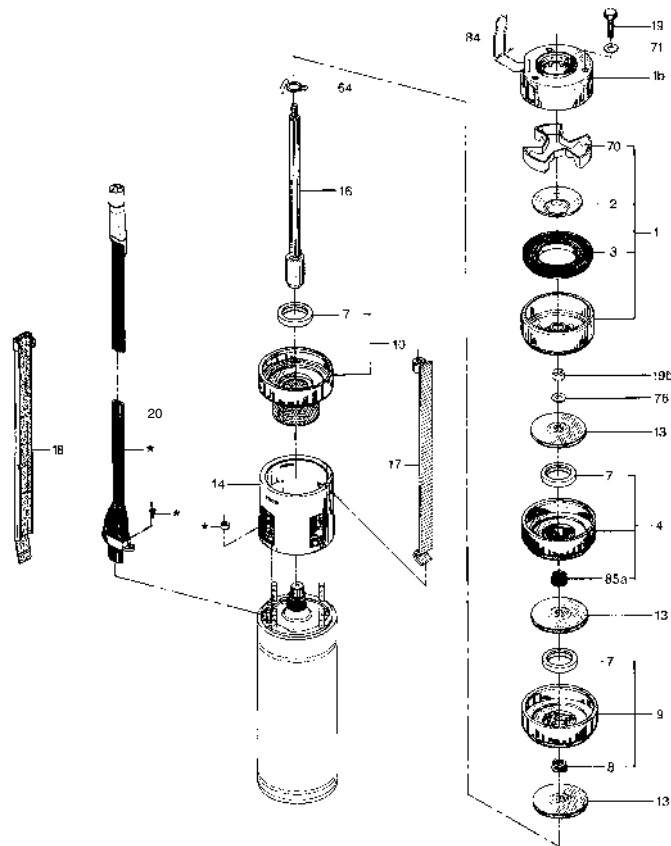
désignation	pompes concernées	références kit
kit de réparation arbre cannelé	SP3A et 5A de 1 à 6 étages	095054
	SP3A et 5A de 7 à 9 étages	055008
	SP3A et 5A de 10 à 15 étages	055009
	SP3A et 5A de 16 à 21 étages	095056
	SP3A et 5A de 22 à 26 étages	055010
	SP3A et 5A de 27 à 33 étages	055011
kit de réparation arbre lisse	SP3A(N) et 5A(N) de 1 à 5 étages	105543
	SP3A(N) et 5A(N) de 6 à 10 étages	105544
	SP3A(N) et 5A(N) de 11 à 15 étages	055504
	SP3A(N) et 5A(N) de 16 à 24 étages	105546
	SP3A(N) et 5A(N) de 25 à 30 étages	105547
	SP3A(N) et 5A(N) de 31 à 39 étages	105059
	SP3A(N) et 5A(N) de 40 à 48 étages	095059
	SP3A(N) et 5A(N) de 49 à 60 étages	095060

composition des kits

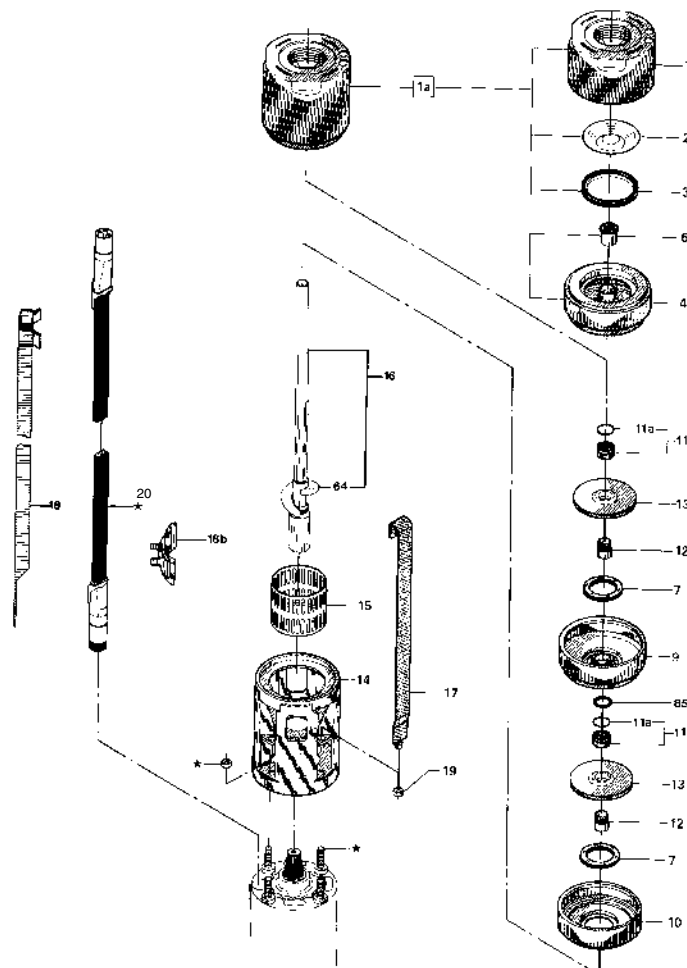
Pos	désignation	095054	055008	055009	095056	055010	055011	105543	105544	055504	105546	105547	105059	095059	095060
3	siège de soupape	1	1	1	1	1	1	1	1	1	1	1			
6	Palier supérieur	1	1	1	1	1	1	1	1	1	1	1	1	1	1
7	bague d'étanchéité	6	9	15	21	26	33	5	10	15	24	30	39	50	60
8	palier intermédiaire	6	9	15	21	26	33								
19b	contre écrou	1	1	1	1	1	1								
70	guide de soupape	1	1	1	1	1	1								
76	rondelle	1	1	1	1	1	1								
85	bague d'arrêt							1	2	3	3	3	3	3	3
85a	bague d'arrêt														

les références des câbles moteurs (position 20)

Voir en page 36 (SP1A, SP2A)



Arbre cannelé



Arbre cylindrique

SP 8A, SP 14A

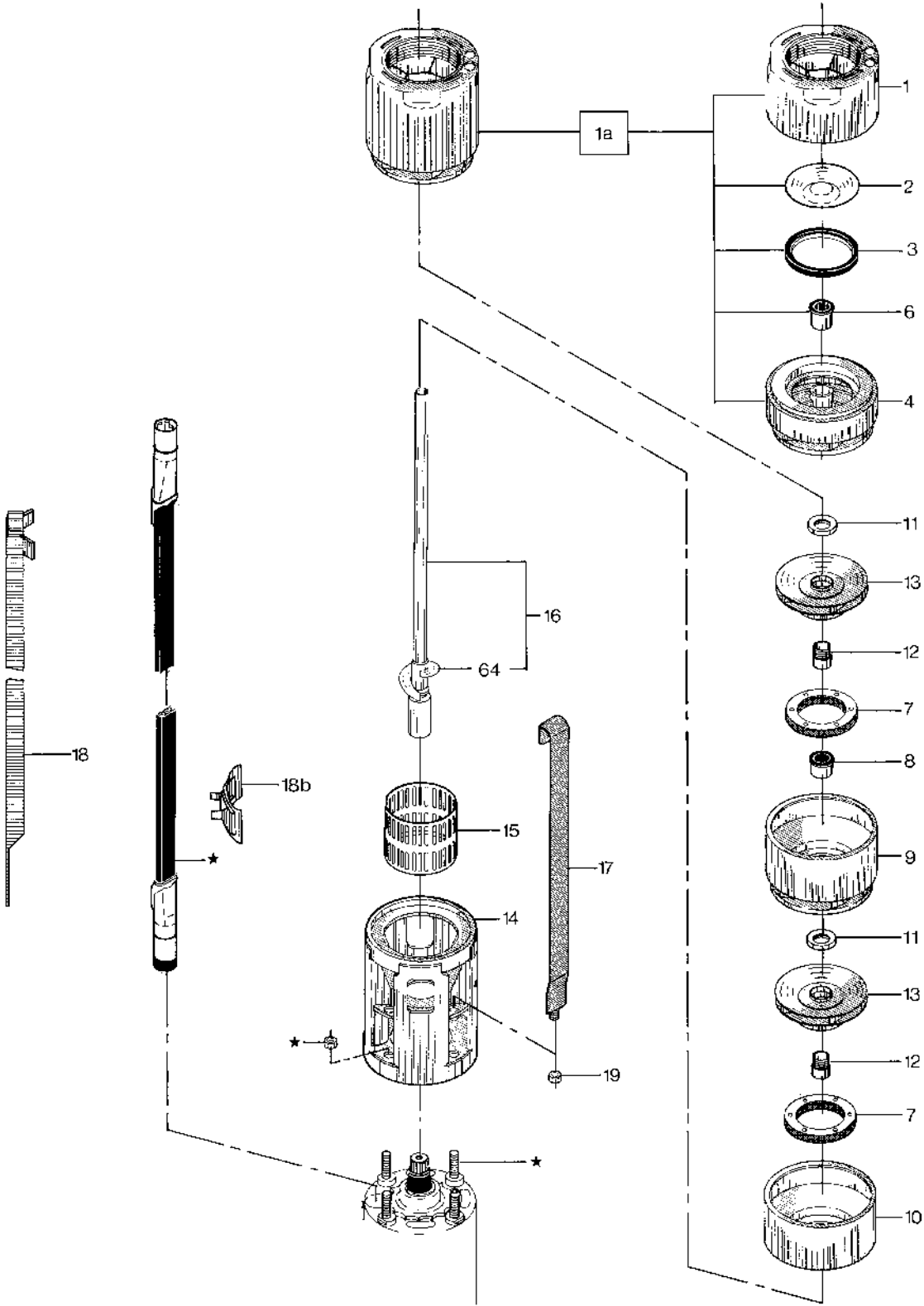
désignation	pompes concernées	références kit
kit de réparation	SP8A-5 à 8A-10 avant 9444 SP8A-12 à 8A-18 avant 9444 SP8A-21 à 8A-25 avant 9444	115046 115047 115048
kit de réparation	SP8A(N) de 5 à 10 étages après 9444 SP8A(N) de 12 à 18 étages après 9444 SP8A(N) de 21 à 25 étages après 9444	96428935 96428936 96428937
kit de réparation	SP14A à 14A-5 SP14A-7 à 14A-13 SP14A-14 à 14A-18 SP14A-20 à 14A-25	075008 075009 075010 075011
Liquide pour moteur immergé bidon 1L		795896

câbles moteurs (position 20)

désignation	moteurs concernés	références article
câble moteur méplat, 2 embouts démontable, 4 x 1,5 mm ² , long. 1,7 m embout moteur méplat + 2 vis embout sortie rond	moteurs GRUNDFOS 4" MS401, MS402 de 0,37 kW à 1,5 kW en monophasé de 0,37 kW à 2,2 kW en triphasé	795712
câble moteur méplat, 2 embouts démontable, 4 x 1,5 mm ² , long. 1,7 m embout moteur rond embout sortie rond	moteurs GRUNDFOS 4" MS400 et MS4000 de 0,37 kW à 2,2 kW en monophasé de 0,37 kW à 5,5 kW en triphasé	795945
câble moteur méplat, 1 embout démontable, 4 x 1,5 mm ² , long. 3 m embout moteur rond embout sortie fils dénudés	moteurs FRANKLIN 4" 5,5 kW et 7,5 kW	GF2544

composition des kits

Pos	désignation	115046	115047	115048	96428935	96428936	96428937	075008	075009	075010	075011
3	siège de soupape	1	1	1				1	1	1	1
6	palier supérieur	1	1	1	1	1	1	1	1	1	1
7	bague d'étanchéité	10	18	25	10	18	25	5	13	18	25
8	palier intermédiaire	9	17	24	9	17	24	5	13	18	25
11	écrou de cône	-	-	-	-	-	-	5	13	18	25
12	cône de serrage	-	-	-	-	-	-	5	13	18	25
72	bague d'usure										
85	bague d'arrêt							1	1	1	1



SP 16, SP 17, SP 27, SP 30

désignation	pompes concernées	références article
kit de réparation SP16	SP16-2 à SP16-5 SP16-6 à SP16-16 SP16-17 à SP16-24 SP16-25 à SP16-33	125062 125063 125064 125065
kit de réparation SP17, SP17N, SP17R	SP17-1 à SP17-5 SP17-6 à SP17-16 SP17-17 à SP17-26	96421723 96421724 96421725
kit de réparation SP27	SP27-2 à SP27-5 SP27-7 à SP27-11 SP27-14 à SP27-19 SP27-21, SP27-28	135064 135065 135066 135067
kit de réparation SP30, SP30N, SP30R	SP30-1 à SP30-5 SP30-6 à SP30-16 SP30-17 à SP30-24	96421732 96421733 96421734

câbles moteurs (position 20)

désignation	moteurs concernés	références article
câble moteur méplat, 1 embout démontable, 4 x 6 mm ² , long. 5 m embout moteur méplat + 2 vis embout sortie, fils dénudés	moteurs GRUNDFOS 6" MS600 et MS6000 de 5,5 kW à 26 kW	789925
câble moteur méplat, 1 embout démontable, 4 x 10 mm ² , long. 5 m embout moteur méplat + 2 vis embout sortie, fils dénudés	moteurs GRUNDFOS 6" MS6000 30 kW	789961
câble moteur méplat, 1 embout démontable, 4 x 8,3 mm ² , long. 8m embout sortie, fils dénudés	moteurs FRANKLIN 6"	820116
câble moteur 3 brins, 1 embout démontable, 3 x 8,4 mm ² , long. 8 m embout sortie, fils dénudés	moteurs FRANKLIN 8" de 30 à 45 kW DOL	82F831

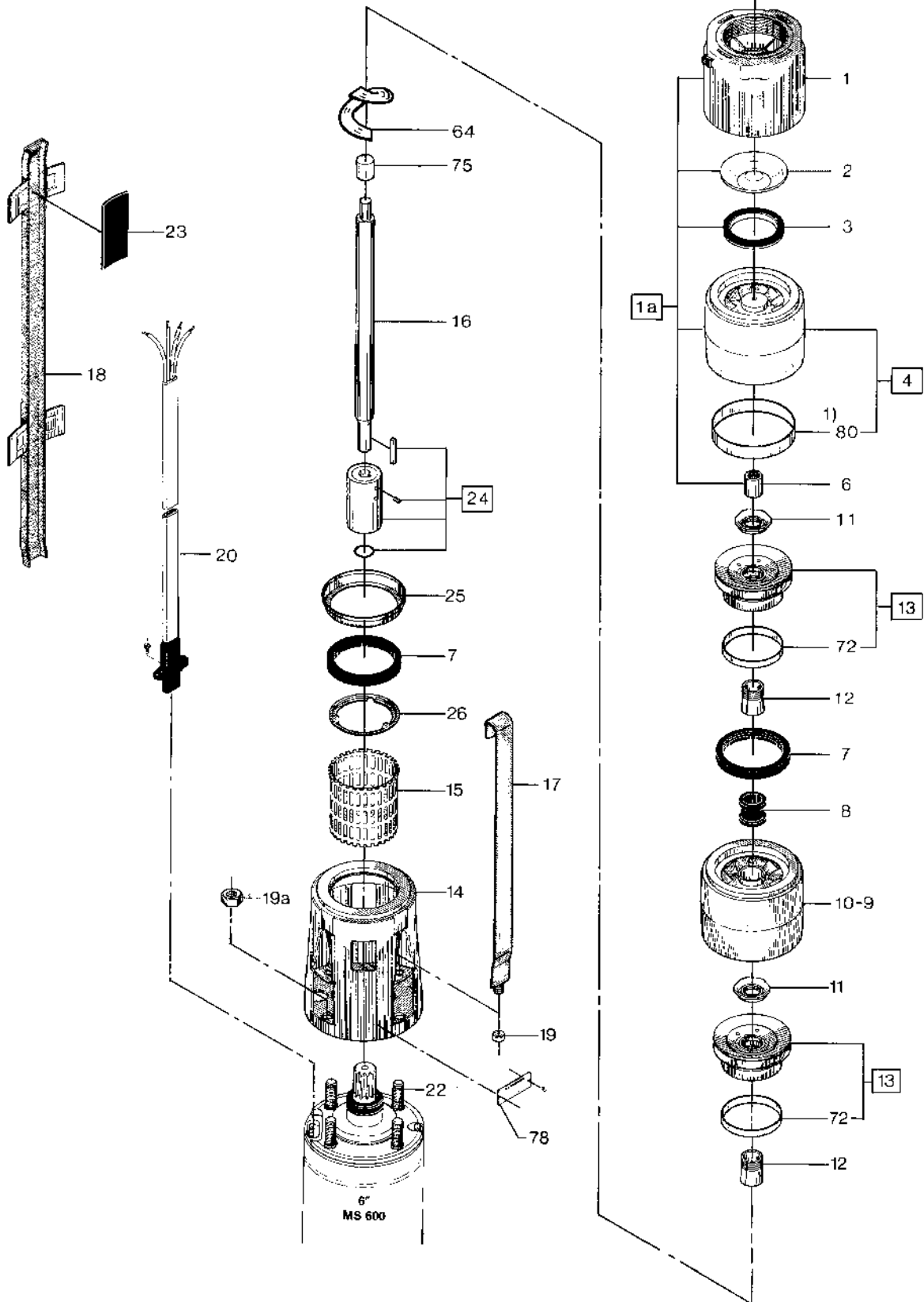
composition des kits

Pos	désignation	125062	125063	125064	125065	96421723	96421724	96421725
3	siège de soupape	1	1	1	1	1	1	1
6	palier supérieur	1	1	1	1	1	1	1
7	bague d'étanchéité	5	16	24	33	5	16	26
8	palier intermédiaire	4	15	23	32	4	15	25
8a	rondelle entretoise					1	1	1
11	écrou de cône	3	12	18	25			
12	cône de serrage	3	12	18	25			
72	bague d'usure	5	16	24	33	5	16	26

composition des kits

Pos	désignation	135064	135065	135066	135067	96421732	96421733	96421734
3	siège de soupape	1	1	1	1	1	1	1
6	palier supérieur	1	1	1	1	1	1	1
6b	palier inférieur					1	1	1
7	bague d'étanchéité	5	11	19	28	5	16	27
8	palier intermédiaire	4	10	18	27	3	14	25
8a	rondelle entretoise					1	1	1
11	écrou de cône	3	6	10	14			
12	cône de serrage	3	6	10	14			
25	bague inférieure					1	1	1
72	bague d'usure	5	11	19	28	5	16	27

SP 16, SP 17, SP 27, SP 30



SP 45, SP 46, SP 60, SP 75, SP 77, SP 95

désignation	pompes concernées	références kit
kit de réparation SP45 et SP45N	SP45-2 à SP45-4	155041
	SP45-6 à SP45-12	155042
	SP45-15 à SP45-21	155043
	SP45-25 à SP45-31	155044
kit de réparation SP46, SP46N, SP46R	SP46-2 à SP46-6	96440248
	SP46-7 à SP46-10	96440250
	SP46-11 à SP46-16	96440252
	SP46-17 à SP46-24	96440254
kit de réparation SP60, SP60N, SP60R	SP60-2 à SP60-6	96440369
	SP60-7 à SP60-10	96440371
	SP60-11 à SP60-16	96440373
	SP60-17 à SP60-22	96440375
kit de réparation SP75	SP75-2, SP75-3, SP75-4	165063
	SP75-5 à SP75-8	165064
kit de réparation SP77 et SP77N	SP77-1 à SP77-8	96440256
	SP77-9 à SP77-14	96440258
	SP77-15 à SP77-20	96440260
kit de réparation SP95 et SP95N	SP95-1 à SP95-8	96440715
	SP95-9 à SP95-14	96440716
	SP95-15 à SP95-20	96440717
Liquide pour moteur immergé	bidon de 1L	795896
Liquide pour moteur immergé	bidon de 25L	795899

composition des kits

Pos	désignation	155041	155042	155043	155044	96440248	96440250	96440252	96440254
3	siège de soupape	1	1	1	1	1	1	1	1
6	palier supérieur	1	1	1	1	1	1	1	1
6b	palier supérieur					1	1	1	1
7	bague d'étanchéité	3	11	20	30	5	9	15	23
8	palier intermédiaire	3	11	20	30	4	8	14	22
8a	rondelle butée					1	1	1	1
8b	butée					1	1	1	1
11	écrou de cône	2	6	11	16				
11c	écrou de bague					1	1	1	1
12	cône de serrage	2	6	11	16				
68	bague d'étanchéité	1	1	1	1	1	1	1	1
72	bague d'usure	4	12	21	31	6	10	16	24

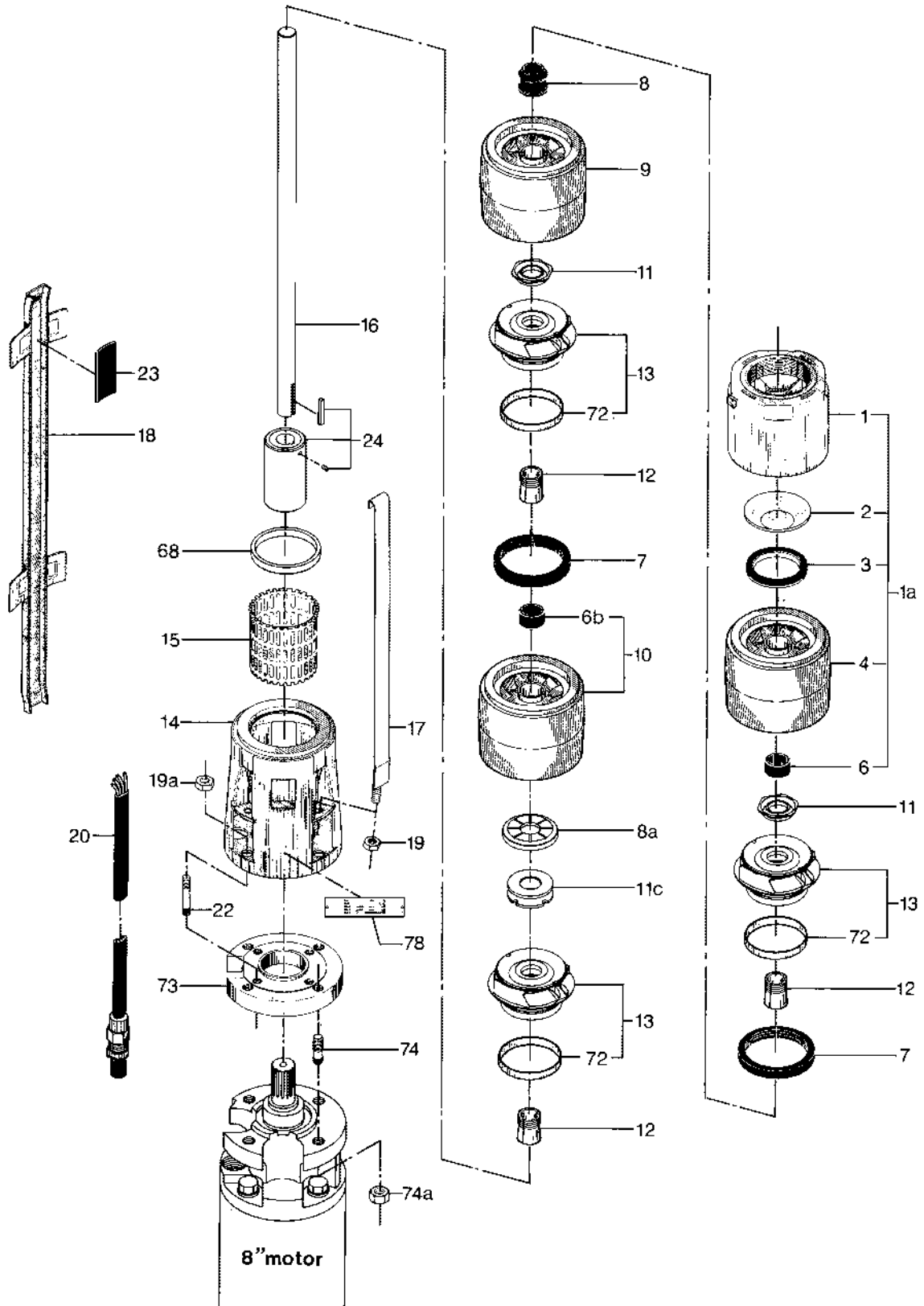
composition des kits

Pos	désignation	96440369	96440371	96440373	96440375	165063	165064
3	siège de soupape	1	1	1		1	1
6	palier supérieur	1	1	1		1	1
6b	palier inférieur	1	1	1	1		
7	bague d'étanchéité	5	9	15	21	4	8
8	palier intermédiaire	4	8	14	20	3	7
8a	rondelle butée	1	1	1	1		
8b	butée	1	1	1	1		
11	écrou de cône					2	4
11c	écrou de bague	1	1	1	1		
12	cône de serrage					2	4
68	bague d'étanchéité	1	1	1	1		
72	bague d'usure	6	10	16	22	4	8

composition des kits

Pos	désignation	96440256	96440258	96440260	96440715	96440716	96440717
1d	joint torique	1	1	1	1	1	1
3	siège de soupape	1	1	1	1	1	1
6b	palier inférieur	1	1	1	1	1	1
7	bague d'étanchéité	8	14	22	8	14	20
8	palier intermédiaire	7	13	21	7	13	19
8a	rondelle butée	1	1	1	1	1	1
8b	butée	1	1	1	1	1	1
11c	écrou de butée	1	1	1	1	1	1
72	bague d'usure	8	14	22	8	14	20

SP 45, SP 46, SP 60, SP 75, SP 77, SP 95



SP 120, SP 125, SP 160, SP 215

désignation	pompes concernées	références kit
kit de réparation SP120 et SP120N	SP120-1 à SP120-4	175055
	SP120-5 à SP120-8	175056
	SP120-9 à SP120-14	175057
kit de réparation SP125 et SP125N	SP125-1 à SP125-4	96440262
	SP125-5 à SP125-6	96440264
	SP125-7 et SP125-10	96440266
kit de réparation SP160 et SP160N	SP160-1 à SP160-5	205117
	SP160-6 à SP160-9	205118
kit de réparation SP215 et SP215N	SP215-1 et SP215-2	185033
	SP215-3 et SP215-4	185034
	SP215-5 à SP215-7	185035
	SP215-8 à SP215-10	185036
Liquide pour moteur immergé	bidon de 1L	795896
Liquide pour moteur immergé	bidon de 25L	795899

câbles moteur (position 20)

désignation	moteurs concernés	références article
câble moteur 3 brins, 1 embout démontable, 3 x 8,4 mm ² long. 8 m	moteurs FRANKLIN 8" de 30 à 45 kW DOL	82F831
câble moteur 3 brins, 1 embout démontable, 3 x 16 mm ² long. 8 m	moteurs FRANKLIN 8" de 55 à 93 kW DOL de 55 à 150 kW Y/D	82F211

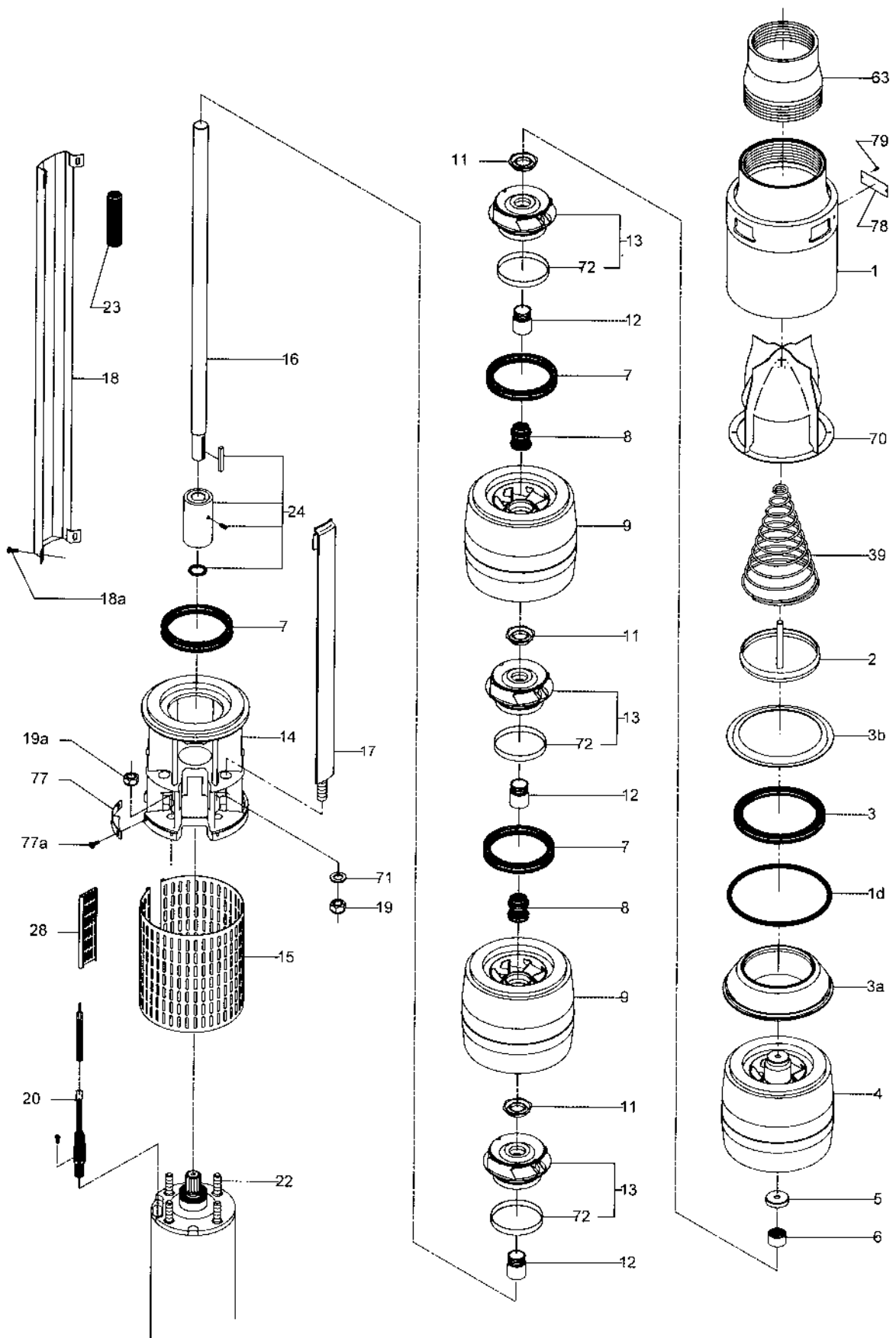
composition des kits

Pos	désignation	175055	175056	175057	96440262	96440264	96440266
1d	joint torique				1	1	1
3	siège de soupape	1	1	1	1	1	1
5	butée				1	1	1
6	palier supérieur	1	1	1	1	1	1
7	bague d'étanchéité	4	8	14	4	6	10
8	palier intermédiaire	3	7	13	3	5	9
11	écrou de cône	2	4	7			
12	cône de serrage	2	4	7			
72	bague d'usure	4	8	14	4	6	10

composition des kits

Pos	désignation	202117	205118	185033	185034	185035	185036
1d	joint torique	1	1	1	1	1	1
3	siège de soupape	1	1	1	1	1	1
5	butée	1	1	1	1	1	1
6	palier supérieur	1	1	1	1	1	1
7	bague d'étanchéité	5	9	2	4	7	11
8	palier intermédiaire	4	8	1	3	6	10
72	bague d'usure	5	9	2	4	7	11

SP 120, SP 125, SP 160, SP 215



KP 150, 250, 350

désignation	pompes concernées	références kit
kit roue mobile	KP150 KP250 KP350 (1 x 230 V) KP350 (3 x 400 V)	015778 015779 015787 015785

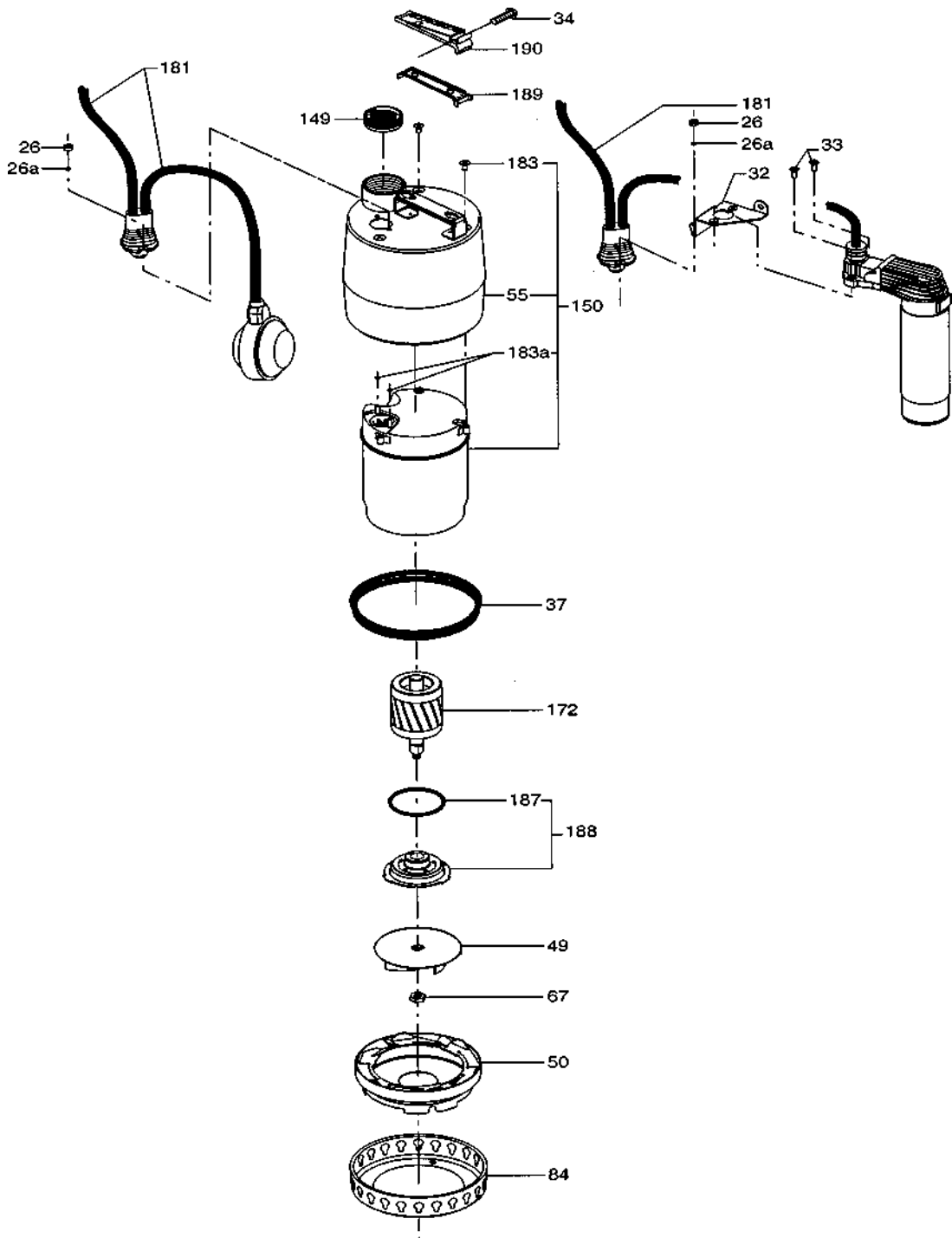
câbles (position 181)

désignation	pompes concernées	références article
câble alimentation moteur avec flotteur long. 3 m et prise électrique Schuko	KP150, KP250 et KP350 1 x 230V	016700
câble alimentation moteur sans flotteur long. 10 m et prise électrique Schuko	KP150, KP250 et KP350 1 x 230V	016702
Interrupteur a flotteur vertical	KP150, KP250 et KP350 AV1	016400

composition des kits

Pos	désignation	015778	015779	015787	015785
37	joint de corps	1	1	1	1
49	roue	1	1	1	1
67	écrou de blocage	1	1	1	1

KP 150, 250, 350



AP 12, AP 35, AP 50, AP 35B, AP 50B inox

désignation	pompes concernées	références kit
kit de réparation avec garniture mécanique BQQP	AP12, AP35, AP50 avant 03/21 AP35B, AP50B avant 03/21	96427804 96429307
Kit de réparation avec garniture mécanique BQQV	AP12, AP35, AP50 avant 03/21 AP35B, AP50B avant 03/21	96426650 96429308
Kit de réparation avec garniture mécanique BQQP	AP12, AP35, AP50 après 03/21 AP35B, AP50B après 03/21	96502620 96502621
Kit de réparation avec garniture mécanique BQQV	AP12, AP35, AP50 après 03/21 AP35B, AP50B après 03/21	96502539 96502624
Kit presse étoupe câble d'alimentation	AP35B et AP50B avec flotteur AP35B et AP50B sans flotteur	96429309 96429310

câbles (position 181 et 182)

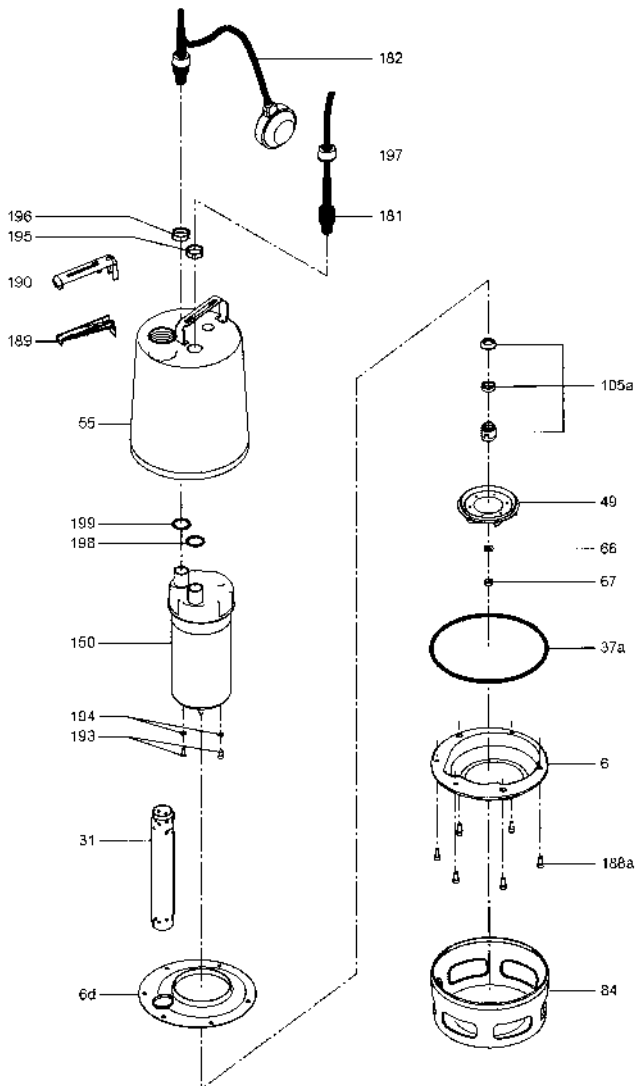
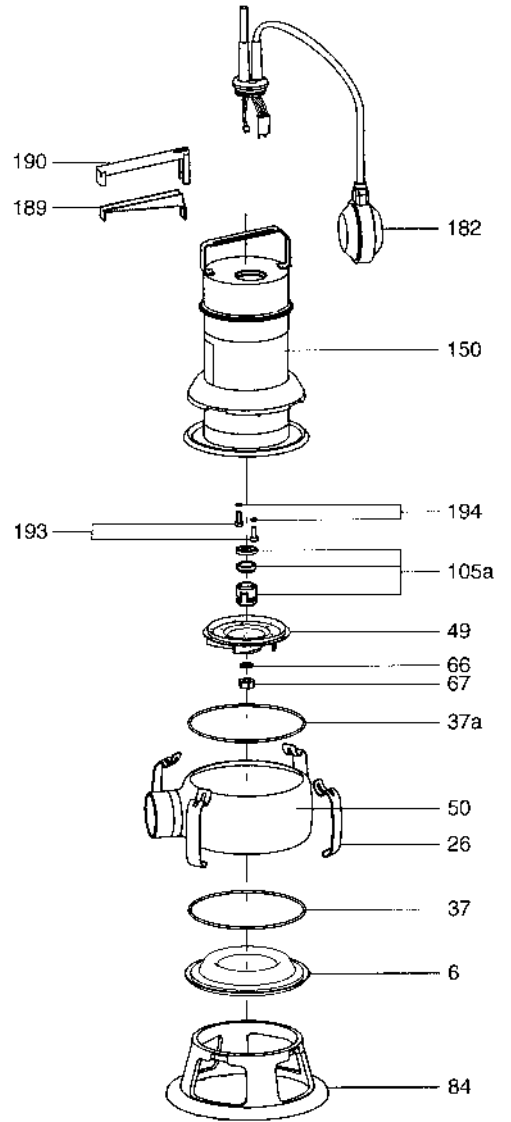
désignation	pompes concernées	références article
câble alimentation moteur, long. 10 m avec prise électrique Schuko	AP12, AP35 et AP50 monophasées	96001688
câble alimentation moteur, long. 10 m sans prise électrique Schuko	AP12, AP35 et AP50 triphasées	96010977
câble et flotteur 0,7 m	toutes AP12, AP35 et AP50	96405754

composition des kits

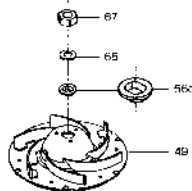
Pos	désignation	96427804	96502621	96429307	96502539	96426650	96502624	96429308	96502620	96429309	96429310
37	joint torique		1	1			1	1			
37a	joint torique	1	1	1	1	1	1	1	1		
66	rondelle	1	1	1	1	1	1	1	1		
66b	rondelle	1				1					
66c	adaptateur de roue	1			1	1			1		
67	écrou frein	1	1	1	1	1	1	1	1		
67a	protection	1				1					
105	garniture mécanique	1	1	1	1	1	1	1	1		
188a	vis	6			6	6			6		
193	vis	2	2	2	2	2	2	2	2		
194	joint torique	2	2	2	2	2	2	2	2		
	huile moteur			0,08L	0,08L		0,08L	0,08L	0,08L		
	écrou de câble									1	1
	flasque d'écrou									1	1
	cosses pour câbles									1 jeu	1 jeu
	étanchéité 1 câble										1
	étanchéité 2 câbles									1	

AP 12, AP 35, AP 50, AP 35B, AP 50B inox

AP35B AP50B



AP12 AP35 AP50



AP 10, AP 30, AP 51, AP 65, AP 70, AP 80, AP 100

Pompes concernées	Kit de réparation comprenant 1 garniture mécanique, 1 jeu de joints toriques et 1 presse-étoupe câble			Contenance Huile
	AP modèle B (actuelle)	AP version (Ex) (actuelle)	AP modèle A (avant 1997)	
	Référence	Référence	Référence	Litres
AP10.50.12	96 00 71 78		96 00 36 96	0,01
AP10.65.21	96 00 71 64		96 00 33 02	1,8
AP30.50.07	96 00 33 00	96 00 71 78	96 00 33 00	0,01
AP30.50.09				
AP30.50.11				
AP30.50.12				
AP51.65.07	96 00 33 00			
AP51.65.12				
AP51.65.17	96 00 71 64		96 00 33 02	1,8
AP51.65.22				
AP65.65.09	96 00 33 00			0,01
AP65.65.12				
AP70.80.09	96 00 71 66	96 00 71 67	96 00 33 04	1,4
AP70.80.13				
AP70.80.19	96 00 71 68	96 00 71 63	96 00 33 06	2,2
AP70.80.24				
AP80.80.10 V	96 00 53 75	96 00 53 76		0,8
AP80.80.13 V				
AP80.80.20 V				
AP80.80.26 V				1,2

Pompes concernées	Kit de réparation comprenant 1 garniture mécanique primaire, 1 garniture mécanique secondaire, 1 jeu de joints toriques, 1 kit presse-étoupe câble				Contenance Huile
	AP version standard	AP version D et DH	AP version (Ex)	AP version (Ex) et DH	
	Référence	Référence	Référence	Référence	Litres
AP80.80.48 V	96 00 53 77	96 00 53 79	96 00 53 77	96 00 53 81	1,7
AP80.80.65 V					
AP80.80.92 V					
AP80.80.107 V					3
AP80.150.250	96 00 40 08	96 00 40 09	96 00 40 08	96 00 40 09	10
AP80.150.300					
AP80.150.320					
AP80.150.350					
AP80.150.380	96 00 40 14	96 00 40 15	96 00 40 14	96 00 40 15	
AP80.150.450					
AP100.100.24	96 00 71 62	96 00 22 77	96 00 71 62	96 00 22 79	1,7
AP100.100.32		96 00 22 78		96 00 22 80	
AP100.100.45					
AP100.100.54					
AP100.100.61					
AP100.100(150).80	96 00 38 18	96 00 38 19	96 00 38 21	96 00 38 21	3
AP100.100(150).115					
AP100.100(150).130					
AP100.100(150).135					

AP 80, AP 100, AP 130, APG 50, DW (APB)

Pompes concernées	Kit de réparation comprenant 1 garniture mécanique primaire et secondaire, 1 jeu de joints toriques, 1 jeu d'étanchéité de presse-étoupe câble, 1 vis de remplissage huile, 1 bague d'étanchéité roue				Contenance Huile
	AP version standard	AP version D et DH	AP version (Ex)	AP version (Ex) et DH	
	Référence	Référence	Référence	Référence	Litres
AP80.80.160 V	96 00 53 82	96 00 53 85	96 00 53 87	96 00 53 88	10
AP80.80.190 V					
AP80.80.250 V		96 00 53 86			
AP80.100.160 V		96 00 53 85			
AP80.100.190 V					
AP80.100.250 V		96 00 53 86			
AP100.150.220	96 00 40 08	96 00 40 09	96 00 40 08	96 00 40 09	
AP100.150.260					
AP100.150.300					
AP100.150.330					
AP100.200.170	96 00 40 10	96 00 40 11	96 00 40 10	96 00 40 11	
AP100.200.200					
AP100.200.220					
AP100.200.250					
AP130.250.170	96 00 40 12	96 00 40 13	96 00 40 12	96 00 40 13	
AP130.250.200					
AP130.250.220					
AP130.250.250					
AP130.250.300	96 00 40 16	96 00 40 17	96 00 40 16	96 00 40 17	13
AP130.250.350					
Bidon de 1 litre d'huile non toxique Shell Ondina 15				96 00 14 42	

APG 50

Pompes concernées	Kit de réparation comprenant 1 garniture mécanique, 1 jeu de joints toriques, 1 kit presse-étoupe câble		Contenance Huile
	APG modèle A	APG modèle B	
	Référence	Référence	Litres
APG50.06	96 00 33 08	96 00 71 69	0,7
APG50.09			
APG50.11		96 00 33 08	
APG50.17	96 00 33 09	96 00 71 70	1,2
APG50.18			
APG50.19			
APG50.31			
APG50.48 Ex	96 00 33 11	96 00 71 72	1,7
APG50.65 Ex			
APG50.92Ex			
Bidon de 1 litre d'huile non toxique Shell Ondina 15		96 00 14 42	

DW (APB)

Pompes concernées	Kit garniture mécanique + joints	Kit câble électrique + presse-étoupe	Kit électrode	Kit soupape	Contenance Huile
	Référence	Référence	Référence	Référence	Litres
DW50.08	96 00 52 78	96 00 52 69 (mono)	96 00 52 43	96 00 52 40	0,25
DW50.07					
DW50.09	96 00 52 80	96 00 52 70			
DW65.27					
DW65.39					
DW100.39					
DW100.66		96 00 52 71			

Pompes concernées	Kit 2 garnitures mécanique + joints	Kit câble électrique 3 x 400 V + presse-étoupe	Kit électrode	Kitsoupape	Contenance Huile
	Référence	Référence	Référence	Référence	Litres
DW100.110	96 00 52 76	96 00 52 73	96 00 52 43	96 00 52 42	2,3
DW100.200					
DW150.110					
DW150.200					
Bidon de 1 litre d'huile non toxique Shell Ondina 15				96 00 14 42	

kit roue

Pos	désignation	96076115	96076116	96076117	96076118	96076119	96076120
		0,9 kW	1,2 kW	1,5 kW	2,6 kW	3,0 kW	4,0 kW
9a	clavette	1	1	1	1	1	1
49	roue	1	1	1	1	1	1
66	rondelle	1	1	1	1	1	1
68	écrou d'ajustement	1	1	1	1	1	1
188a	vis M8 x 25	1	1	1	1	1	1

kit roue dilacératrice

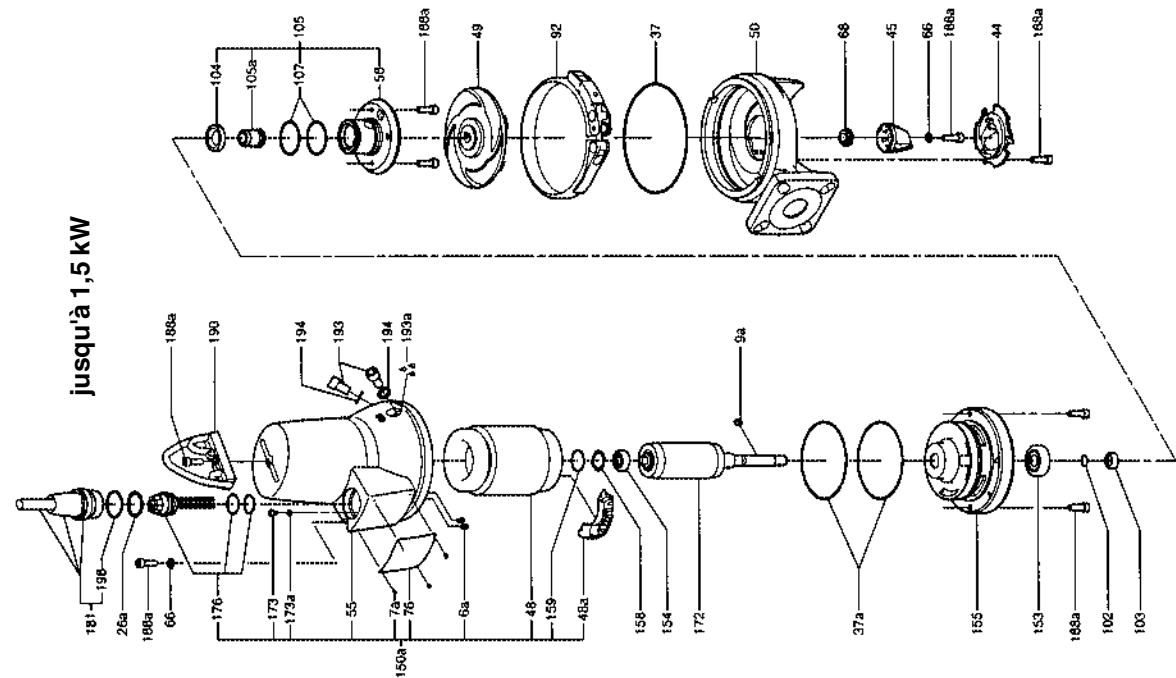
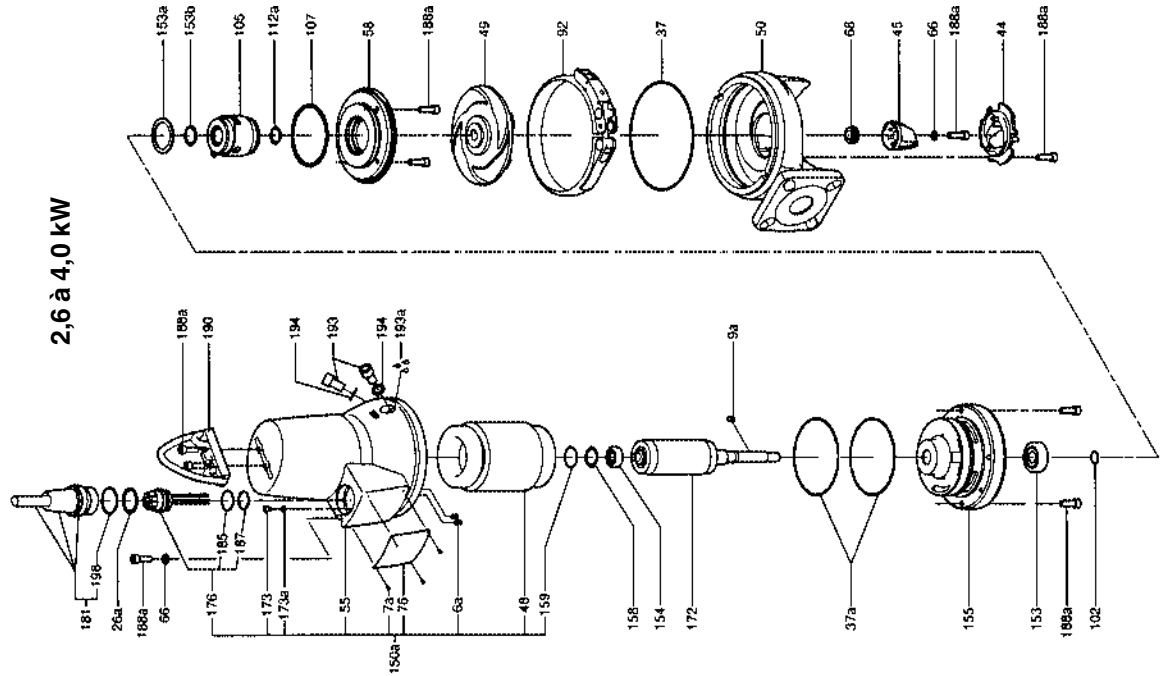
Pos	désignation	96076121
44	embase dilacératrice	1
45	roue dilacératrice	1
66	rondelle de blocage	1
188a	vis M8 x 25	2

kit garniture mécanique

Pos	désignation	96076122	96076123
		0,9-1,5 kW	2,6-4,0 kW
9a	clavette	1	1
66	rondelle de blocage	1	1
102	joint torique		1
105	garniture mécanique	1	
105a	garniture mécanique		1
107	joint torique		1
112a	circlip		1
188a	vis M8 x 25	1	1
194	rondelle	2	2

kit joints

Pos	désignation	96076124	96076125
		0,9-1,5 kW	2,6-4,0 kW
26a	joint torique ø 32 x 4 NBR	1	1
37	joint torique	1	1
37a	joint torique	2	2
102	joint torique	1	1
107	joint torique	2	2
108	joint torique ø 50 x 3 NBR		2
159	joint torique	1	1
194	rondelle	2	2
198	joint torique ø 34,2 x 3	1	1
	joint torique ø 28 x 2	1	1
	joint torique ø 31 x 2	1	1



SE 1, SEV

type de pompe	nombre de pôles	flasque type	kit garniture mécanique (pos. 105, 107, 153b, 157)	kit joints torique pos. (*)	kit fixation roue (pos. 9a, 66, 157, 188a)	kit bague d'usure (pos. 48, 49c)	
SE1.50.65.22	2	B	96 10 23 60	96 10 23 67	90 10 23 65	96 10 23 62	
SE1.50.65.30	2	B					
SE1.50.65.40	2	C22		96 10 23 68			
SE1.50.80.22	2	B		96 10 23 67			
SE1.50.80.30	2	B					
SE1.50.80.40	2	C22		96 10 23 68			
SE1.80.80.15	4	B		96 10 23 67			
SE1.80.80.22	4	B					
SE1.80.80.30	4	C	96 10 23 61	96 10 23 69	96 10 23 66		
SE1.80.80.40	4	C					
SE1.80.80.55	4	C					
SE1.80.80.75	4	D		96 10 23 70			
SE1.80.100.15	4	B	96 10 23 60	96 10 23 67	96 10 23 65		
SE1.80.100.22	4	B					
SE1.80.100.30	4	C	96 10 23 61	96 10 23 69	96 10 23 66		
SE1.80.100.40	4	C					
SE1.80.100.55	4	C					
SE1.80.100.75	4	D		96 10 23 70			
SE1.100.100.40	4	C		96 10 23 69			96 10 23 64
SE1.100.100.55	4	C					
SE1.100.100.75	4	D		96 10 23 70			
SE1.100.150.40	4	C	96 10 23 69				
SE1.100.150.55	4	C					
SE1.100.150.75	4	D	96 10 23 70				
SEV.65.65.22	2	B	96 10 23 60	96 10 23 67	96 10 23 65		
SEV.65.65.30	2	B					
SEV.65.65.40	2	C22		96 10 23 68			
SEV.65.80.22	2	B		96 10 23 67			
SEV.65.80.30	2	B					
SEV.65.80.40	2	C22		96 10 23 68			
SEV.80.80.11	4	B		96 11 23 67			
SEV.80.80.13	4	B					
SEV.80.80.15	4	B					
SEV.80.80.22	4	B					
SEV.80.80.40	4	C	96 10 23 61	96 10 23 69	96 10 23 66		
SEV.80.80.40	2	C22	96 10 23 60	96 10 23 68	96 10 23 65		
SEV.80.80.60	2	C	96 10 23 61	96 10 23 69	96 10 23 66		
SEV.80.80.75	2	C					
SEV.80.80.92	2	D		96 10 23 70			
SEV.80.80.110	2	D					
SEV.100.100.30	4	C		96 10 23 69			
SEV.100.100.40	4	C					
SEV.100.100.55	4	C					
SEV.100.100.75	4	D	96 10 23 70				

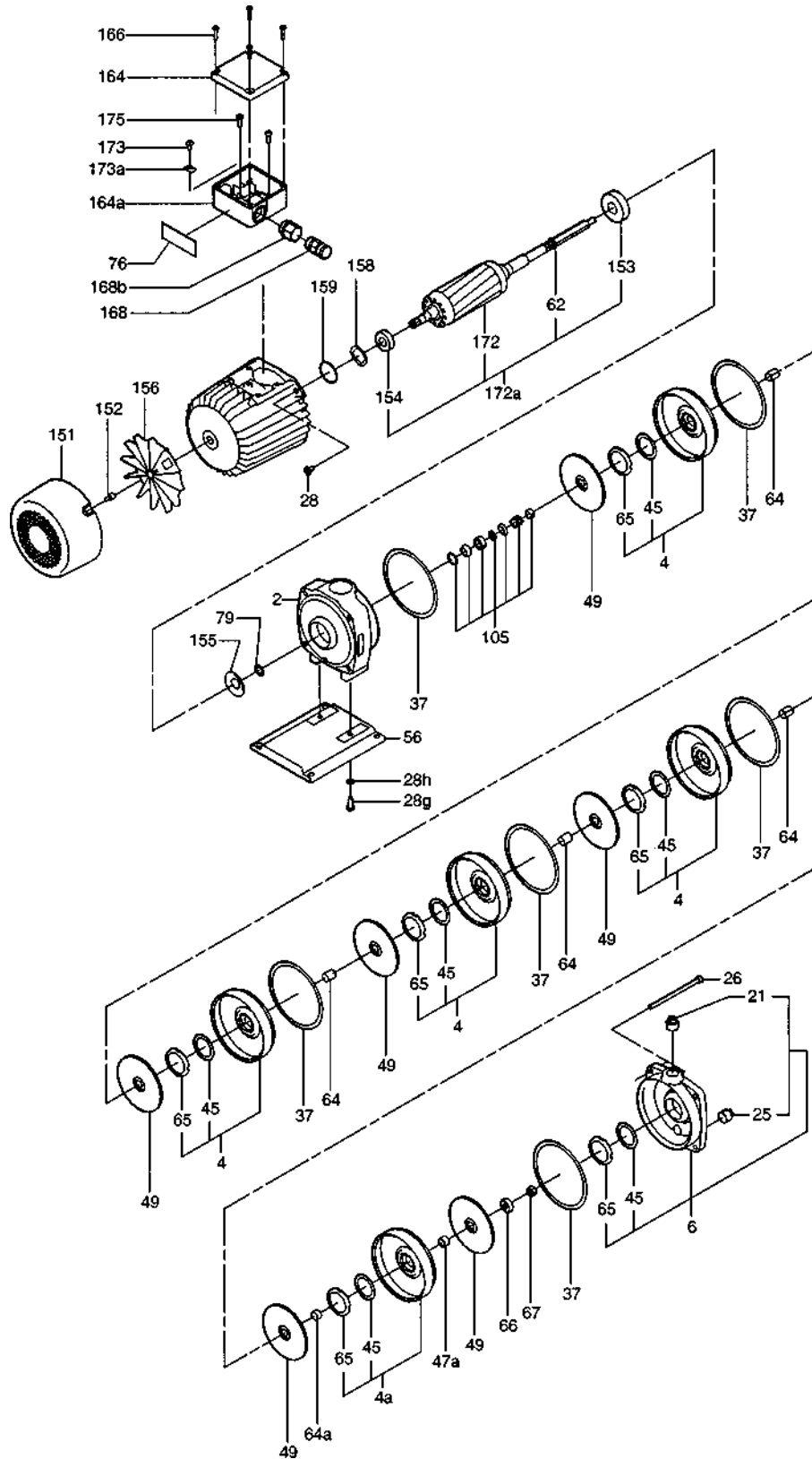
(*) kits joints toriques: pos; 37, 37a, 37b, 102, 106, 107, 108, 109, 159, 183, 198.

CH 2, CH 4

désignation	pompes concernées	références kit
kit garniture mécanique carbone / céramique type C (CVBE/V)	CH2 et CH4	985164
kit garniture mécanique carbure de tungstène / carbure de tungstène type A (AUUE/V)	CH2 et CH4	985848
kit de roulements moteur et garniture mécanique (CVBE/V)	CH2 et CH4 modèles C, E, F, G, H, I	435006
kit de réparation et garniture mécanique (CVBE/V)	CH2-30, CH2-50	435002
	CH2-60	435039
	CH4-30, CH4-40	445004
	CH4-50, CH4-60	445017

composition des kits

Pos	désignation	985164	985848	435006	435002	435039	445004	445017
4a	chambre avec palier					1		1
28	vis			4				
37	joint	11	11	6	5	6	4	6
45	bague d'étanchéité				5	6		
47a	bague de palier					1		1
49	roue mobile				1	1	1	1
62	bague d'arrêt	1	1	1	1	1	1	1
65	support bague d'étanchéité				5	6		
66	rondelle				1	1	1	1
67	contre écrou	1	1	1	1	1	1	1
79	disque défecteur				1	1	1	1
105	garniture mécanique	1	1	1	1	1	1	1
153	roulement à billes			1				
154	roulement à billes			1				
155	plaque de palier			1				
157	bague de tolérance							
158	ressort			1				
159	joint torique			1				

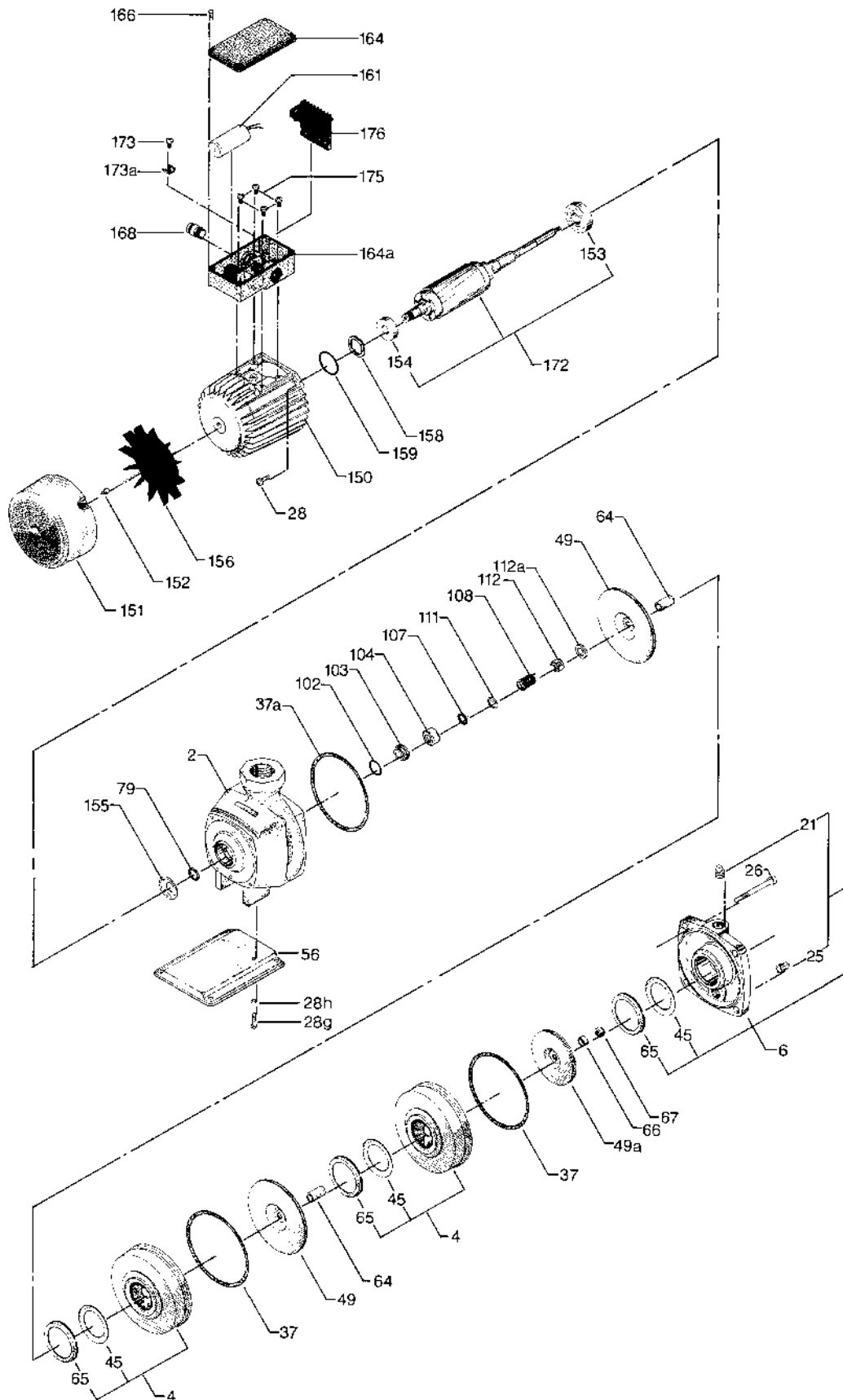


CH 8, CH 12

désignation	pompes concernées	références kit
kit garniture mécanique carbone / céramique type C (CVBE/V)	CH8, CH12	4N5012
kit garniture mécanique carbure de tungstène / carbure de tungstène type A (AUUE/V)	CH8, CH12	96416347
kit de réparation et garniture mécanique (CVBE/V)	CH8, CH12	4N5013

composition des kits

Pos	désignation	4N5012	96416347	4N5013
37	joint	2	2	2
37a	joint	1	1	1
45	bague d'étanchéité			3
65	support bague d'étanchéité			3
67	contre écrou	1	1	1
79	disque défecteur			1
102	joint torique EPDM	1	1	1
	joint torique VITON	1	1	1
103	grain fixe	1	1	1
104	grain mobile	1	1	1
107	joint torique EPDM	1	1	1
	joint torique VITON	1	1	1
108	ressort	1	1	1
111	support de ressort	1	1	1
112	pièce intercalaire	1	1	1
	clef BTR	1		1



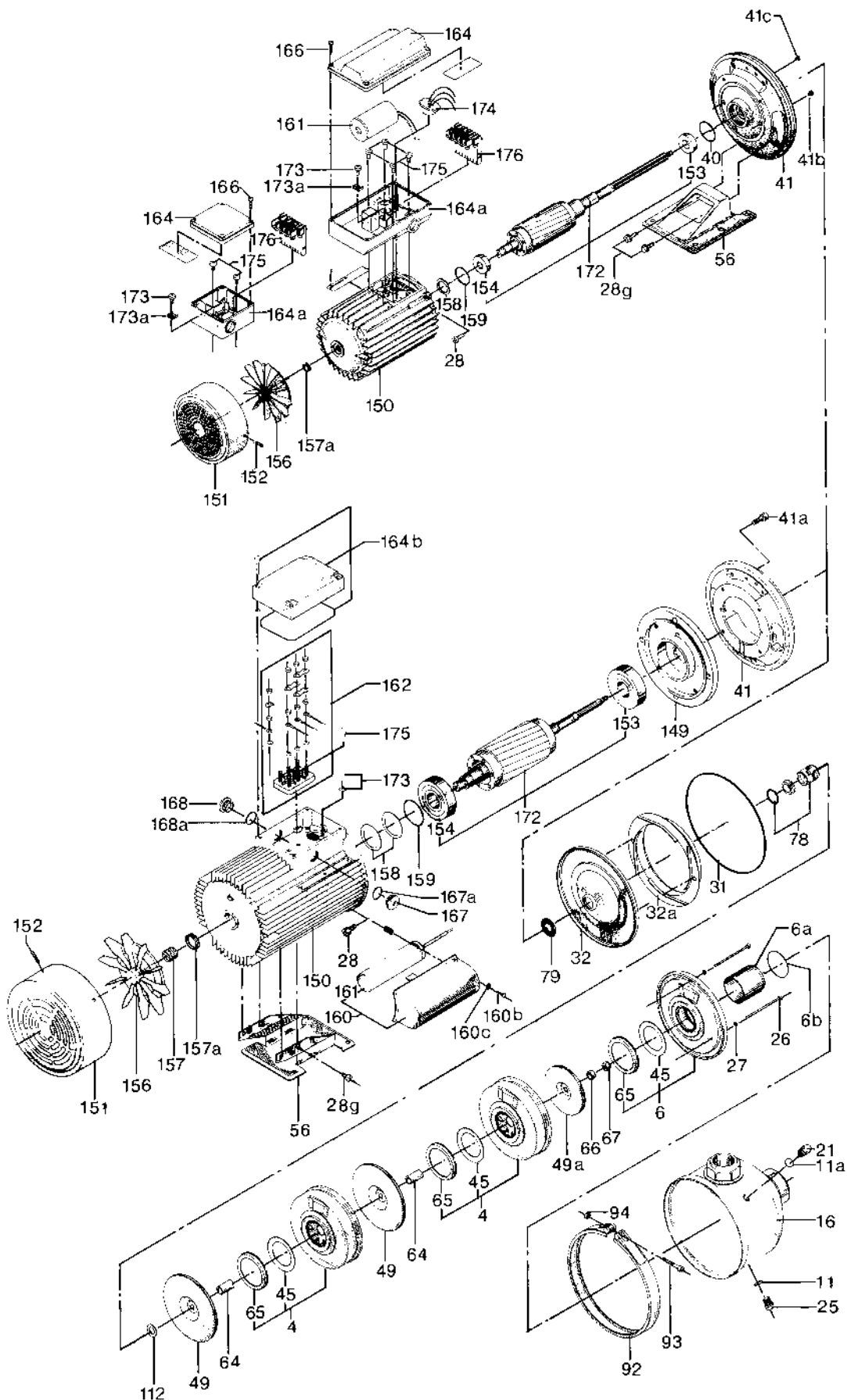
CHI 2, CHI 4, CHI 8, CHI 10, CHI 12

désignation	pompes concernées		références kit
kit de réparation avec garniture mécanique carbure de silicium / carbure de silicium type B (BQQE) EPDM	CHI-2 et CHI-4	modèle B-C	4H5007
kit de réparation avec garniture mécanique carbure de silicium / carbure de silicium type B (BQQV) VITON	CHI-2 et CHI-4	modèle B-C	4H5008
kit de réparation avec garniture mécanique carbure de silicium / carbure de silicium type B (BQQE) EPDM	CHI-8, CHI-10, CHI-12		4F5012
kit de réparation avec garniture mécanique carbure de silicium / carbure de silicium type B (BQQV) VITON	CHI-8, CHI-10, CHI-12		4F5013

composition des kits

Pos	désignation	4H5007	4H5008	4F5012	4F5013
6b	joint torique EPDM	2		1	
	joint torique VITON		2		1
11	joint torique EPDM			1	
	joint torique VITON				1
11a	joint torique EPDM	1		1	
	joint torique VITON		1		1
26	vis à tête cylindrique			6	6
27	rondelle			2	2
27a	vis à tête cylindrique	2	2		
31	joint torique EPDM	1		1	
	joint torique VITON		1		1
41b	bouchon	1	1	1	1
41c	bouchon	1	1	1	1
45	bague d'étanchéité	6	6	3	3
65	support bague d'étanchéité	6	6	3	3
67	contre-écrou	1	1	1	1
78	garniture mécanique	1	1	1	1
79	disque déflecteur	1	1	1	1
93	vis			1	1
94	écrou			1	1

CHI 2, CHI 4, CHI 8, CHI 10, CHI 12



CHV 2, CHV 4

désignation	pompes concernées	références kit
kit garniture mécanique standard céramique / carbone type C (CVBE/V)	Toutes CHV2 et CHV4	985164
kit garniture mécanique variante carbure de tungstène / carbure de tungstène type A (AUUE/V)	Toutes CHV2 et CHV4	985848
kit de réparation avec garniture mécanique CVBE/V	CHV 2-40 et CHV 2-50 CHV 2-60 et CHV 2-100 CHV 4-50 et CHV 4-100	435015 435014 445067

composition des kits

Pos	désignation	985164	985848	435015	435014	445067
4a	chambre intermédiaire				1	1
37	joint de chambre	11	11	6	11	11
45	bague d'étanchéité			5	10	
47a	bague de palier				1	1
62	bague d'arrêt	1	1			
64c	bague			1	1	1
65	support bague			5	10	
67	écrou d'arbre	1	1	1	1	1
67c	bague			1	1	
79	disque			1	1	1
105	garniture mécanique	1	1	1	1	1

JP 5, JP 6

désignation	pompes concernées		références kit
kit garniture mécanique carbone / céramique type C (CXBE)	JP5 JP6	modèle A-B (*) modèle A-B (*)	985180 985191
kit garniture mécanique et roue composite carbone / céramique type C (CXBE)	JP5 JP6	modèle C (*) modèle C (*)	985742 985743
kit garniture mécanique carbone / céramique type C (CXBE)	JP5 JP6	modèle D (*) modèle D (*)	985744 985745

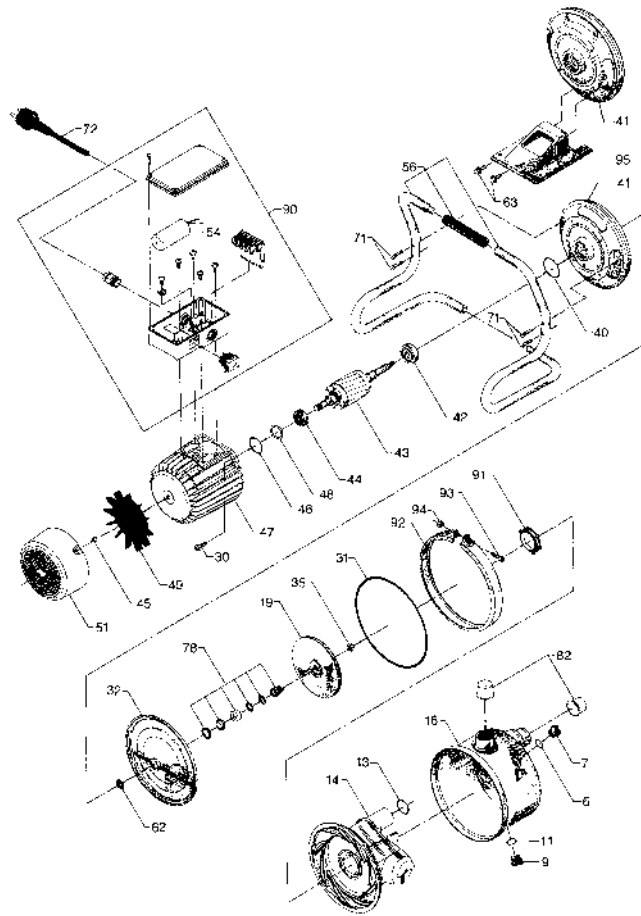
(*) **modèles A et B** : socle acier, roue acier inoxydable

(*) **modèle C** : socle composite, roue composite

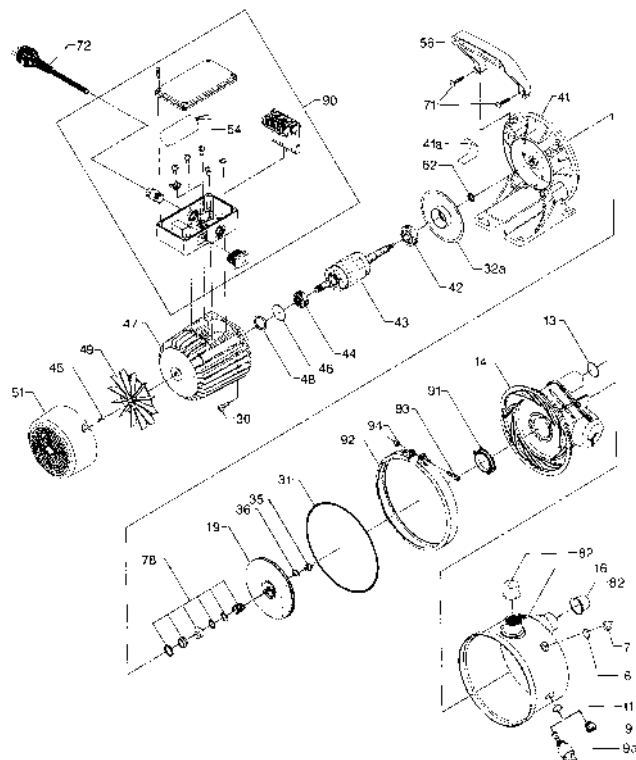
(*) **modèle D** : socle composite, roue acier inoxydable

composition des kits

Pos	désignation	985180	985191	985742	985743	985744	985745
6	joint torique NBR	1	1	1	1	2	2
	joint torique VITON						
7	bouchon	1	1	1	1	1	1
9	bouchon	1	1	1	1	1	1
11	joint torique NBR	1	1				
	joint torique VITON						
13	joint torique NBR	1	1	1	1	1	1
	joint torique VITON						
19	roue composite			1	1		
31	joint torique NBR	1	1	1	1	1	1
	joint torique VITON						
35	écrou	1	1			1	1
36	rondelle	1				1	1
62	disque défecteur	1	1	1	1	1	1
78	garniture mécanique	1	1	1	1	1	1
91	bague d'étanchéité	1	1	1	1	1	1
93	vis	1	1	1	1	1	1
94	contre-écrou	1	1	1	1	1	1



Modèle B



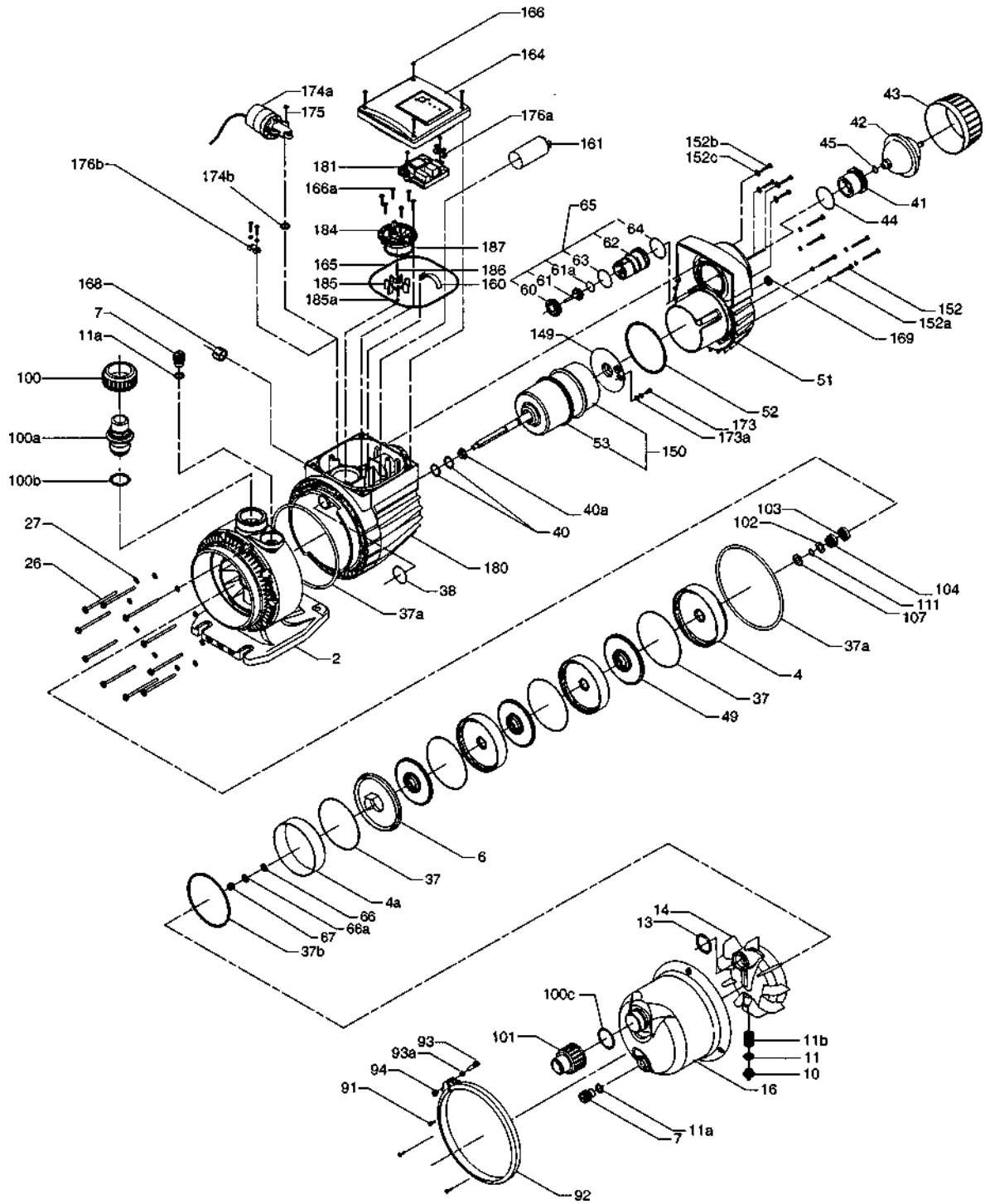
Modèle D

désignation	pompes concernées	références kit
kit garniture mécanique	Toutes MQ	96450696
kit joints	Toutes MQ	96526628
kit hydraulique interne	Toutes MQ	96525909
kit capteur de débit	Toutes MQ	96450698
kit électronique (pos. 181)	Toutes MQ mono 230 V	96525934
kit capteur de pression pos. 174a, 174b, 175	Toutes MQ	96526653

composition des kits

Pos	désignation	96450696	96526628	96525909	96450698
4	chambre			4	
4a	chambre vide			1	
6	flasque interieur			1	
7	bouchon		2		
10	bouchon purgeur		1	1	
11	joint torique		1	1	
11a	joint torique		2		
11b	ressort		1	1	
13	joint torique		1	1	
14	éjecteur			1	
37	joint torique	5	5	5	
37a	joint torique	1	2	1	
37b	joint torique	1	1	1	
38	joint torique		1		
40	joint torique		2		
44	joint torique		1		
49	roue à aubes			4	
52	joint torique		1		
53	joint torique		1		
61a	joint torique		1		
63	joint torique		1		
64	joint torique		1		
66	rondelle	1		1	
66a	rondelle		1		
67	écrou	1		1	
100b	joint torique		1		
100c	joint torique		1		
101a	joint torique		1		
102	rondelle	1			
103	grain fixe	1			
104	grain rotatif	1			
107	rondelle	2			
111	bague	1			
160	clips				
161	condensateur				
165	joint torique		1		
181	platine électronique				
184	capteur complet				1
185	roue de turbine				1
186	arbre de turbine				1
187	joint torique		1		1

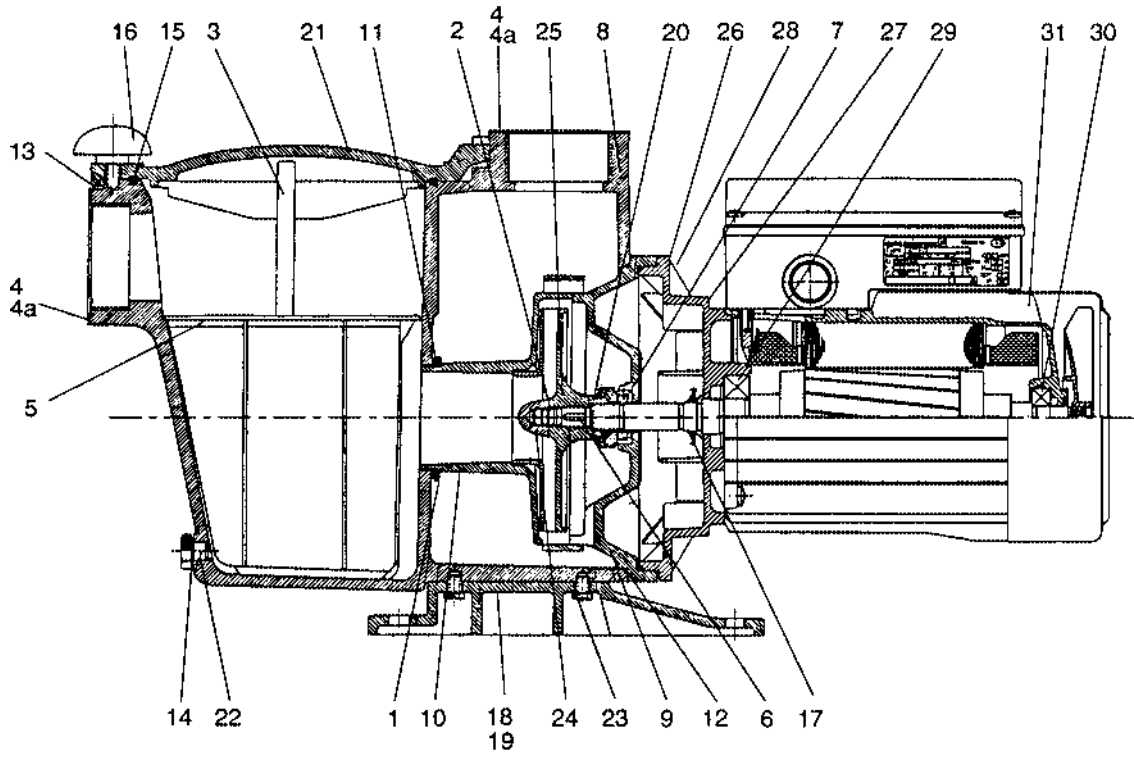
MQ 3-35



désignation	pompes concernées	références kit
kit de réparation	Toutes GP	96023822
kit panier	Toutes GP	96023823
kit couvercle	Toutes GP	96023824
kit roue/garniture	GP 7-44 GP 10-60 GP 14-75 GP 20-100	96467758 96467759 96467770 96467771

composition des kits réf. 96 02 xx xx

Pos	désignation	3822	3823	3824	7758	7759	7770	7771
3	poignée pour panier		1					
5	panier		1					
7	grain garn. fixe	1			1	1	1	1
11	joint	1			1	1	1	1
12	joint torique	1			1	1	1	1
13	joint torique			2				
14	joint torique	1			1	1	1	1
15	joint de couvercle	1		1	1	1	1	1
16	vis papillon			2				
20	grain garn. tournant	1			1	1	1	1
21	couvercle			1				
22	bouchon vidange	1			1	1	1	1
24	écrou				1	1	1	1
25	roue				1	1	1	1
26	rondelle				1	1	1	1



UMT (D), UPT (D), TP (D)

UMT (D), UPT (D)

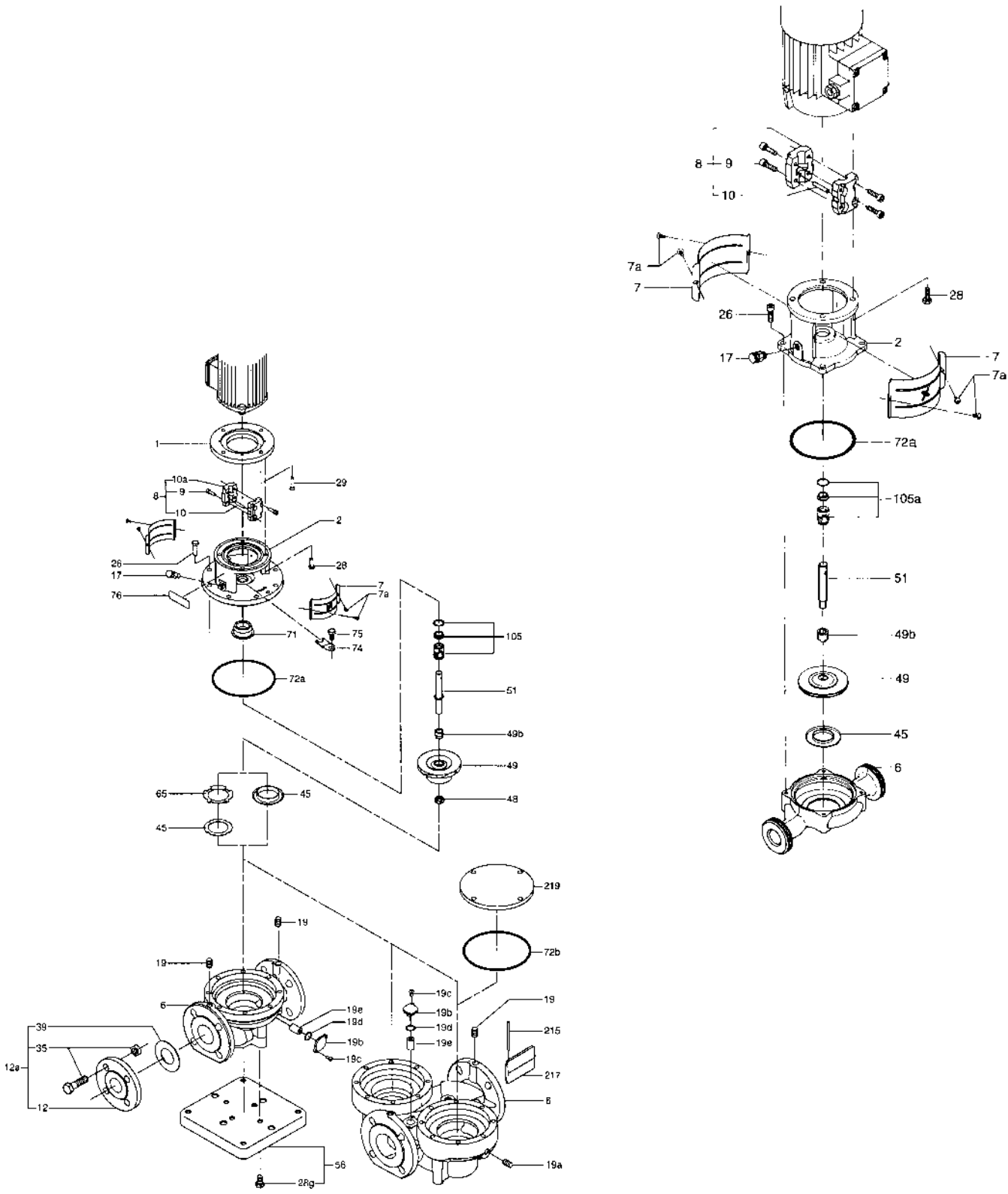
pompe concernées	diam. arbre pompe	kit garniture mécanique "standard" BUBE avec joint de corps pos. 48, 49b, 72a, 105a	kit garniture mécanique spécial glycol BUUE avec joint de corps pos. 105a	kit d'étanchéité complet comprenant arbre, écrou, cône coupelle, joints et garniture BUBE pos. 9, 10, 48, 49b, 51, 71, 72a, 105a
		référence	référence	référence
UPT 25-50, 32-50, 32-90	12	96 40 92 93	96 42 12 10	
UMT(D) 40-30 à 100-60	16	49 50 78	98 58 44	49 50 79
UPT(D) 40-60 à 100-120			(RUUE/V)	

TP, TP (D)

pompe concernées	diam. arbre pompe	kit garniture mécanique "standard" BUBE avec joints de corps pos. 72a, 105	kit garniture mécanique spécial glycol RUUE/V avec joints de corps pos. 72a, 105	kit de réparation comprenant arbre, écrou et cône d'arbre, vis, coupelle, pos. 9, 10, 48, 49b, 51, 71	clapet complet pour TPD pos. 215, 217		
		référence	référence	référence	référence		
TP 25-50/2	12	96 40 92 93	96 50 88 06 (BQQE)	96 40 87 90			
TP 25-90/2				96 40 87 91			
TP 32-50/2				96 40 87 92			
TP 32-90/2				96 40 87 93			
TP(D) 32-30/4	12	96 40 92 63	96 43 28 81	96 41 40 27	96 40 72 53		
TP(D) 32-40/4	16	96 40 92 65	98 58 44	96 41 40 31			
TP(D) 32-60/4				96 40 92 68			
TP(D) 32-120/2						96 41 40 31	
TP(D) 32-150/2							
TP(D) 32-180/2							
TP(D) 32-230/2							
TP(D) 40-30/4	12	96 40 92 63	96 43 28 81	96 41 40 27		96 40 72 54	
TP(D) 40-60/4	16	96 40 92 65	98 58 44	96 43 63 61			
TP(D) 40-90/4				96 41 40 31			
TP(D) 40-60/2				96 41 40 28			
TP(D) 40-120/2				96 41 40 31			
TP(D) 40-180/2							
TP(D) 40-190/2							
TP(D) 40-230/2							
TP(D) 40-270/2							
TP(D) 50-30/4					96 41 40 28		
TP(D) 50-60/4				96 41 40 31	96 40 72 55		
TP(D) 50-60/2				96 41 40 28			
TP(D) 50-120/2				96 41 40 31			
TP(D) 50-180/2				96 41 40 28			
TP(D) 65-30/4							96 40 92 69
TP(D) 65-60/4							
TP(D) 65-60/2							
TP(D) 65-120/2	96 41 40 31	96 40 72 57					
TP(D) 65-180/2							
TP(D) 80-30/4	96 40 92 69						
TP(D) 80-60/4	96 41 40 31						
TP(D) 80-120/2							
TP(D) 100-30/4		96 40 92 69					
TP(D) 100-60/4							
TP(D) 100-120/2							

Pour kit d'accouplement pompe/moteur, voir page 91.

UMT (D), UPT (D), TP (D)

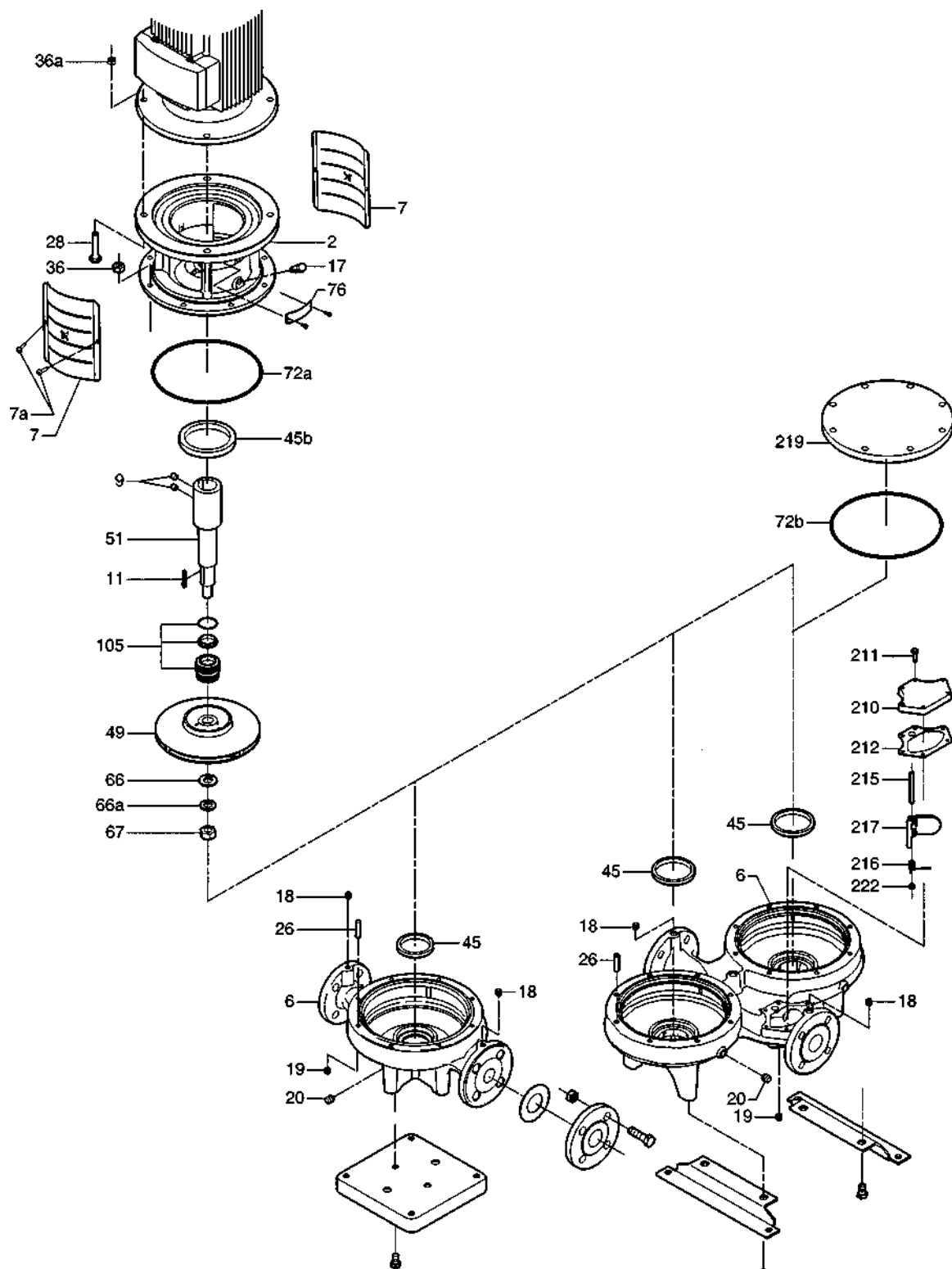


TP, TPD - accouplement à clavette

TP, TPD 2900 tr/mn

pompe concernées	puiss. (kW)	diam. garniture	kit garniture mécanique "standard" BAQE avec joints de corps pos. 72a, 105a	arbre/accouplement comprenant écrou, vis et rondelles pos. 9, 11, 51, 66, 66a, 67	clapet complet pour TPD comprenant joint, axe, ressort et vis pos. 211, 212, 215, 216, 217
			référence	référence	référence
TP(D) 32-200/2	1,10	28	96 48 83 02	96 03 93 50	96 48 86 33
TP(D) 32-250/2	1,50			96 03 93 51	
TP(D) 32-320/2	2,20			96 03 93 52	
TP(D) 32-380/2	3,00			96 03 93 53	
TP(D) 32-460/2	4,00			96 03 93 51	
TP(D) 32-580/2	5,50			96 03 93 52	
TP(D) 40-240/2	2,20			96 03 93 53	
TP(D) 40-300/2	3,00			96 03 93 50	
TP(D) 40-360/2	4,00			96 03 93 51	
TP(D) 40-470/2	5,50			96 03 93 52	
TP(D) 40-580/2	7,50			96 03 93 53	
TP(D) 50-160/2	1,10			96 03 93 54	
TP(D) 50-190/2	1,50			96 03 93 55	
TP(D) 50-240/2	2,20			96 03 93 51	
TP(D) 50-290/2	3,00			96 03 93 52	
TP(D) 50-360/2	4,00			96 03 93 53	
TP(D) 50-430/2	5,50			96 03 93 54	
TP(D) 50-440/2	7,50			96 03 93 55	
TP(D) 50-570/2	11,00			96 03 93 51	
TP(D) 50-710/2	15,00			96 03 93 52	
TP(D) 50-830/2	18,50	96 03 93 53			
TP(D) 50-900/2	22,00	96 03 93 54			
TP(D) 65-190/2	2,20	38	96 53 76 05	96 03 93 51	96 48 86 31
TP(D) 65-230/2	3,00			96 03 93 52	
TP(D) 65-260/2	4,00			96 03 93 53	
TP(D) 65-340/2	5,50			96 03 93 54	
TP(D) 65-410/2	7,50			96 03 93 55	
TP(D) 65-460/2	11,00			96 03 93 56	
TP(D) 65-550/2	15,00			96 03 93 51	
TP(D) 65-660/2	18,50			96 03 93 52	
TP(D) 65-720/2	22,00			96 03 93 53	
TP(D) 65-930/2	30,00			96 03 93 54	
TP(D) 80-140/2	2,20			96 03 93 55	
TP(D) 80-180/2	3,00			96 03 93 56	
TP(D) 80-210/2	4,00			96 03 93 51	
TP(D) 80-240/2	5,50	96 03 93 52			
TP(D) 80-250/2	7,50	96 03 93 53			
TP(D) 80-330/2	11,00	96 03 93 54			
TP(D) 80-400/2	15,00	96 03 93 55			
TP(D) 80-520/2	18,50	96 03 93 56			
TP(D) 80-570/2	22,00	96 03 93 51			
TP(D) 80-700/2	22,00	96 03 93 52			
TP(D) 100-160/2	4,00	38	96 53 76 05	96 03 93 52	96 53 76 13
TP(D) 100-200/2	5,50			96 03 93 53	
TP(D) 100-240/2	7,50			96 03 93 54	
TP(D) 100-250/2	11,00			96 03 93 51	
TP(D) 100-310/2	15,00			96 03 93 52	
TP(D) 100-360/2	18,50			96 03 93 53	
TP(D) 100-390/2	22,00			96 03 93 54	
TP(D) 100-480/2	30,00			96 03 93 51	
kit garniture mécanique avec joint de corps		diamètre 28	BQQE	96 48 83 04	
kit garniture mécanique avec joint de corps		diamètre 38	BQQE	96 53 76 07	

TP, TPD - accouplement à clavette



TP, TPE, TPD, TPED - accouplement à clavette

TP, TPD 1450 tr/mn

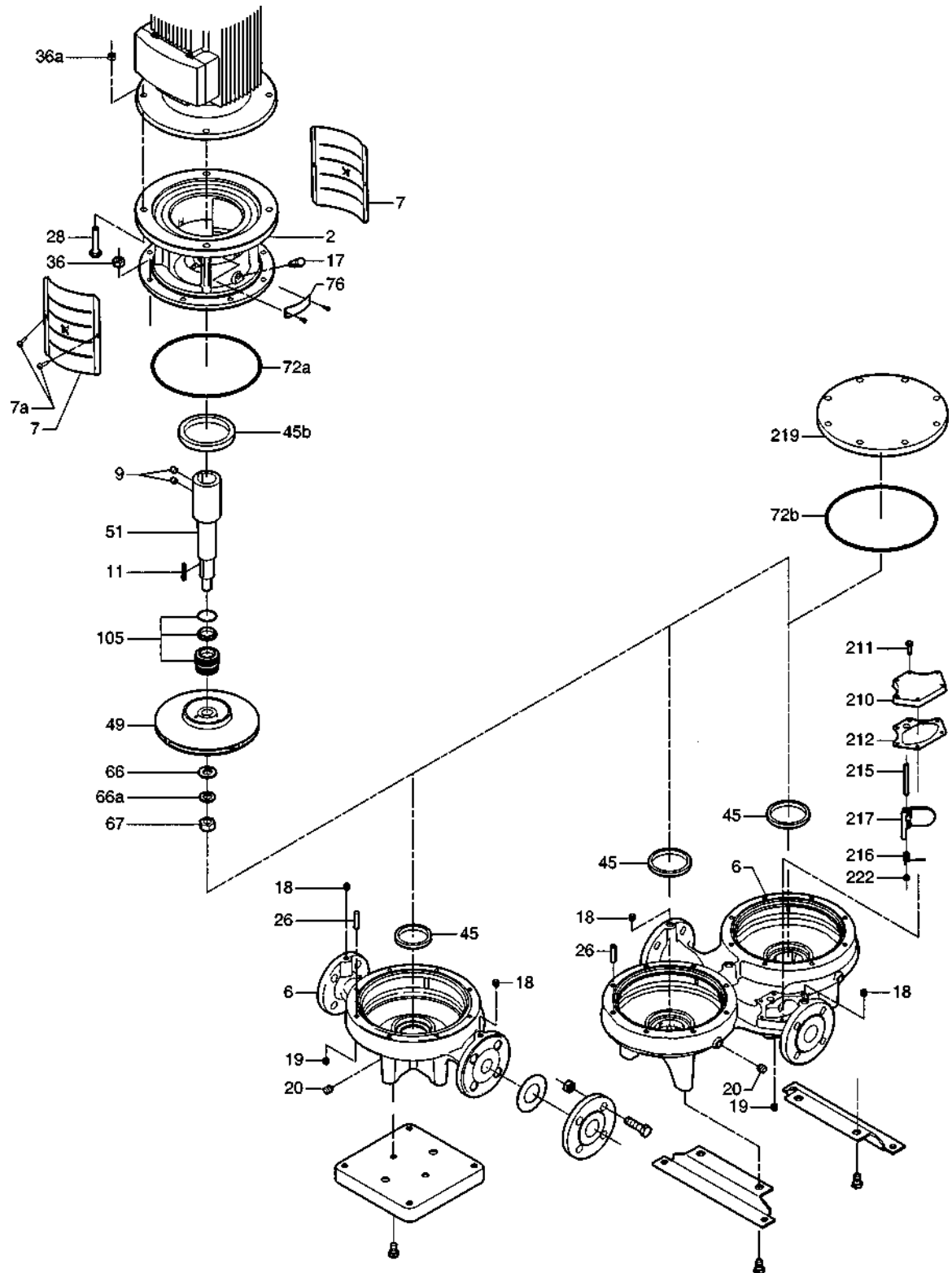
pompe concernées	puiss. (kW)	diam. garniture	kit garniture mécanique "standard" BAQE avec joints de corps pos. 72a, 105a	arbre/accouplement comprenant écrou, vis et rondelles pos. 9, 11, 51, 66, 66a, 67	clapet complet pour TPD comprenant joint, axe, ressort et vis pos. 211, 212, 215, 216, 217		
			référence	référence	référence		
TP(D) 32-80/4	0,25	28	96 48 83 02	96 03 93 49	96 48 86 33		
TP(D) 32-100/4	0,37			96 03 93 50			
TP(D) 32-120/4	0,55						
TP(D) 40-100/4	0,55						
TP(D) 40-130/4	0,75						
TP(D) 40-160/4	1,10					96 03 93 51	
TP(D) 50-90/4	0,55					96 03 93 50	
TP(D) 50-110/4	0,75					96 03 93 51	
TP(D) 50-130/4	1,10						
TP(D) 50-160/4	1,50					96 03 93 52	
TP(D) 50-190/4	2,20						
TP(D) 50-230/4	3,00					96 03 93 50	
TP(D) 65-90/4	0,75						
TP(D) 65-110/4	1,10					96 03 93 51	96 48 86 31
TP(D) 65-130/4	1,50					96 03 93 52	
TP(D) 65-150/4	2,20						
TP(D) 65-170/4	3,00						
TP(D) 65-240/4	4,00					96 03 93 51	96 53 76 12
TP(D) 80-70/4	1,10						
TP(D) 80-90/4	1,50					96 03 93 52	
TP(D) 80-110/4	2,20						
TP(D) 80-150/4	3,00	96 03 93 58	96 53 76 13				
TP(D) 80-170/4	4,00						
TP(D) 80-240/4	5,50	96 03 93 59					
TP(D) 80-270/4	7,50						
TP(D) 80-340/4	11,00	96 03 93 51					
TP(D) 100-70/4	1,50						
TP(D) 100-90/4	2,20	96 03 93 52					
TP(D) 100-110/4	3,00						
TP(D) 100-130/4	4,00	96 03 93 57	96 53 76 14				
TP(D) 100-170/4	5,50						
TP(D) 100-200/4	7,50	96 03 93 58					
TP(D) 100-250/4	11,00						
TP(D) 100-330/4	15,00	96 03 93 59					
TP(D) 100-370/4	18,50	96 03 93 60					
TP(D) 100-410/4	22,00						
TP(D) 125-110/4	4,00	96 03 93 57					
TP(D) 125-130/4	5,50	96 03 93 58					
TP(D) 125-160/4	7,50	96 03 93 59					
TP(D) 125-210/4	11,00						
TP(D) 125-250/4	11,00	96 03 93 60					
TP(D) 125-320/4	18,50						
TP(D) 125-360/4	22,00	96 03 93 61					
TP(D) 125-420/4	30,00						
TP(D) 150-130/4	7,50	96 03 93 58					
TP(D) 150-160/4	11,00	96 03 93 59					
TP(D) 150-200/4	15,00	96 03 93 60					
TP(D) 150-220/4	18,50						
TP(D) 80-70/4	22,00						

TP, TPD 970 tr/mn

TP(D) 125-60/6	1,50	38	96 53 76 05	96 03 93 57	96 53 76 14
TP(D) 125-70/6	2,20			96 03 93 58	
TP(D) 125-90/6	3,00	96 03 93 59	96 53 76 13		
TP(D) 125-110/6	4,00				
TP(D) 125-140/6	5,50	96 03 93 57	96 53 76 14		
TP(D) 125-140/6	7,50				
TP(D) 150-60/6	2,20	96 03 93 58			
TP(D) 150-70/6	3,00				
TP(D) 150-90/6	4,00	96 03 93 58			
TP(D) 150-110/6	5,50				

kit garniture mécanique avec joint de corps	diamètre 28	BQQE	96 48 83 04
kit garniture mécanique avec joint de corps	diamètre 38	BQQE	96 53 76 07

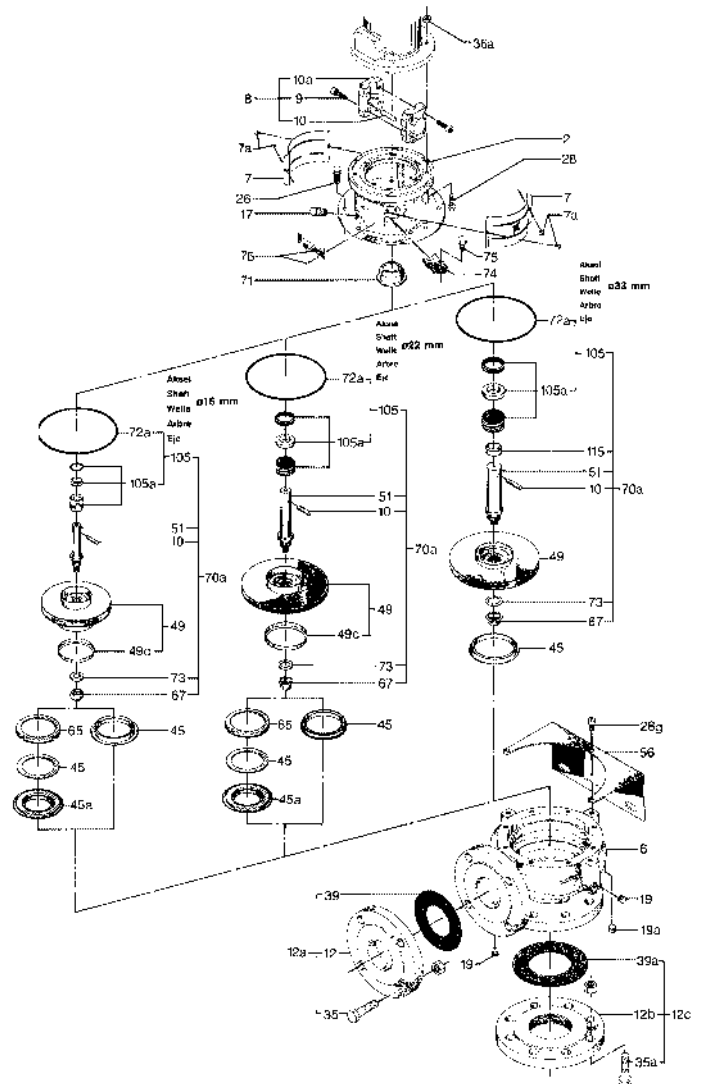
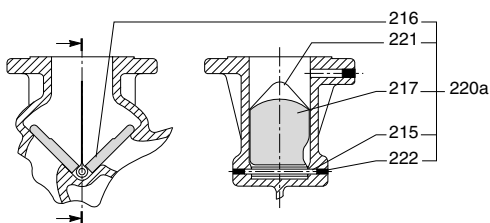
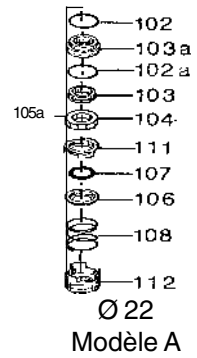
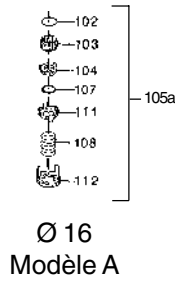
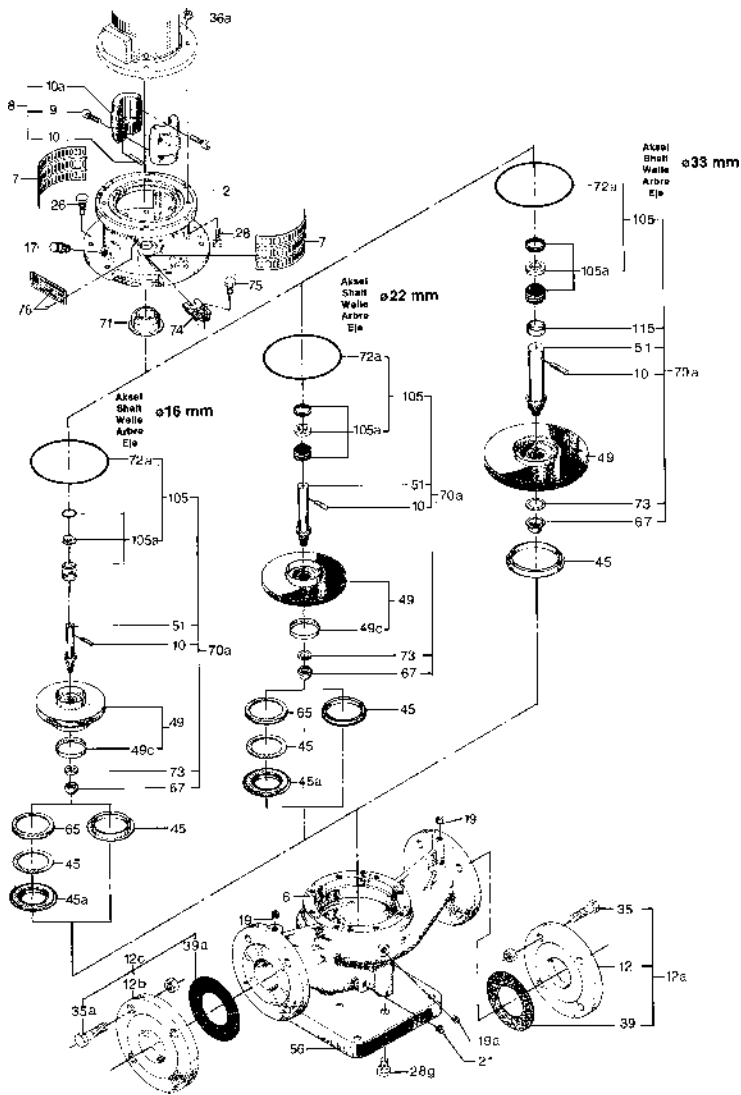
TP, TPE, TPD, TPED - accouplement à clavette



LM/LP, LMD/LPD, DBM/DBP

LM	LMD	DBM	Diam. arbre (mm)	Kit garniture méca. "standard" BUBE avec joint de corps pos. 105	Kit de maintenance avec garniture BUBE, arbre, bagues... pos. 10, 45, 49c, 51, 67, 73, 105	Kit garniture méca. "variante" glycol BUUE avec joint de corps pos. 105	Clapet complet LMD / LPD modèles D pos. 220a	
				Référence	Référence	Référence	Référence	
40-125/142	50-125/142	32-125/142	16	48 53 51	48 53 52	48 54 54	48 53 63	
40-160/150	50-160/150	32-160/150						
40-160/165	50-160/165	32-160/165						
40-200/191	50-200/191	32-200/191						
40-200/205	50-200/205	32-200/205						
50-125/117	65-125/117	40-125/117					48 53 64	
50-125/128	65-125/128	40-125/128						
50-160/154	65-125/154	40-160/154						
50-160/165	65-160/165	40-160/165						
50-200/189	65-200/189	40-200/189						
50-200/202	65-200/202	40-200/202						
65-125/133	80-125/133	50-125/133						48 53 65
65-160/158	80-160/158	50-160/154						
65-160/173	80-160/173	50-160/168						
65-200/187	80-200/187	50-200/187						
65-200/202	80-200/202	50-200/202						
80-125/136	100-125/136	65-125/136					48 53 66	
80-125/140	100-125/140	65-125/140						
80-160/162	100-160/162	65-160/162						
80-160/168	100-160/168	65-160/168						
80-200/187	100-200/187	65-200/187						
80-200/200	100-200/200	65-200/200	22	48 52 78	48 52 79	48 54 53		
80-200/210	100-200/210	65-200/210						
LP	LPD	DBP						
50-125/132	65-125/132	32-125/132	16	48 53 51	48 53 52	48 54 54	48 53 64	
50-125/142	65-125/142	32-125/142						
50-160/152	65-160/152	32-160/152						
50-160/165	65-160/165	32-160/165						
50-200/185	65-200/185	32-200/185						
50-200/205	65-200/205	32-200/205	22	48 52 78	48 52 79	48 54 53		
65-125/204	80-125/104	40-125/104	16	48 53 51	48 53 52	48 54 54	48 53 65	
65-125/117	80-125/117	40-125/117						
65-125/128	80-125/128	40-125/128						
65-160/154	80-160/154	40-160/154						
65-160/165	80-160/165	40-160/165						
65-200/189	80-200/189	40-200/189	22	48 52 78	48 52 79	48 54 53		
65-200/202	100-200/182	50-200/202						
80-125/124	100-125/124	50-125/124	16	48 53 51	48 53 52	48 54 54	48 53 66	
80-125/133	100-125/133	50-125/133						
80-160/149	100-160/136	50-160/146	22	48 52 78	48 52 79	48 54 53		
80-160/164	100-160/156	50-160/161						
80-200/180	100-200/164	50-200/180						
80-200/202	100-200/182	50-200/202						
100-125/121	125-125/121							
100-125/130	125-125/125	65/125/130						
100-125/137	125-125/134	65-125/137						
100-160/152	125-160/152	65-160/152						
100-160/168	125-160/168	65-160/168						
100-200/183	125-200/183	65-200/183					33	48 53 53
100-200/191	125-200/191	65-200/191						
100-200/210	125-200/210	65-200/210						
arbre pompe				diamètre 16 mm			48 01 74	
arbre pompe				diamètre 22 mm			48 01 73	
arbre pompe				diamètre 33 mm			48 01 75	

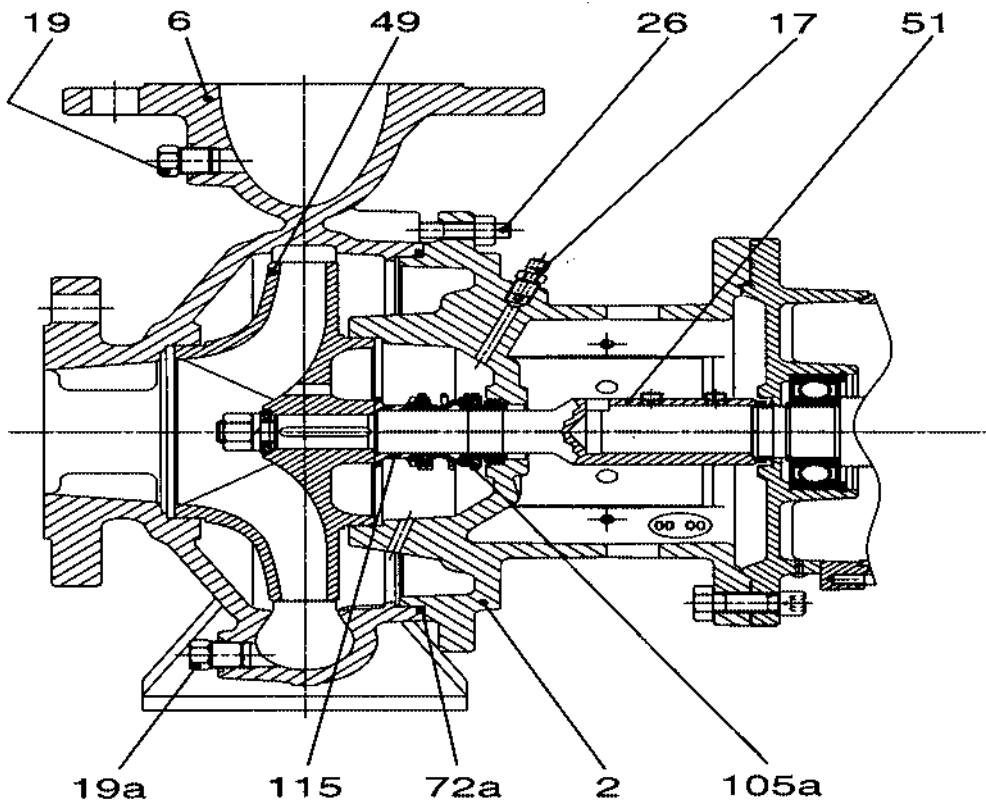
LM/LP, LMD/LPD, DBM/DBP



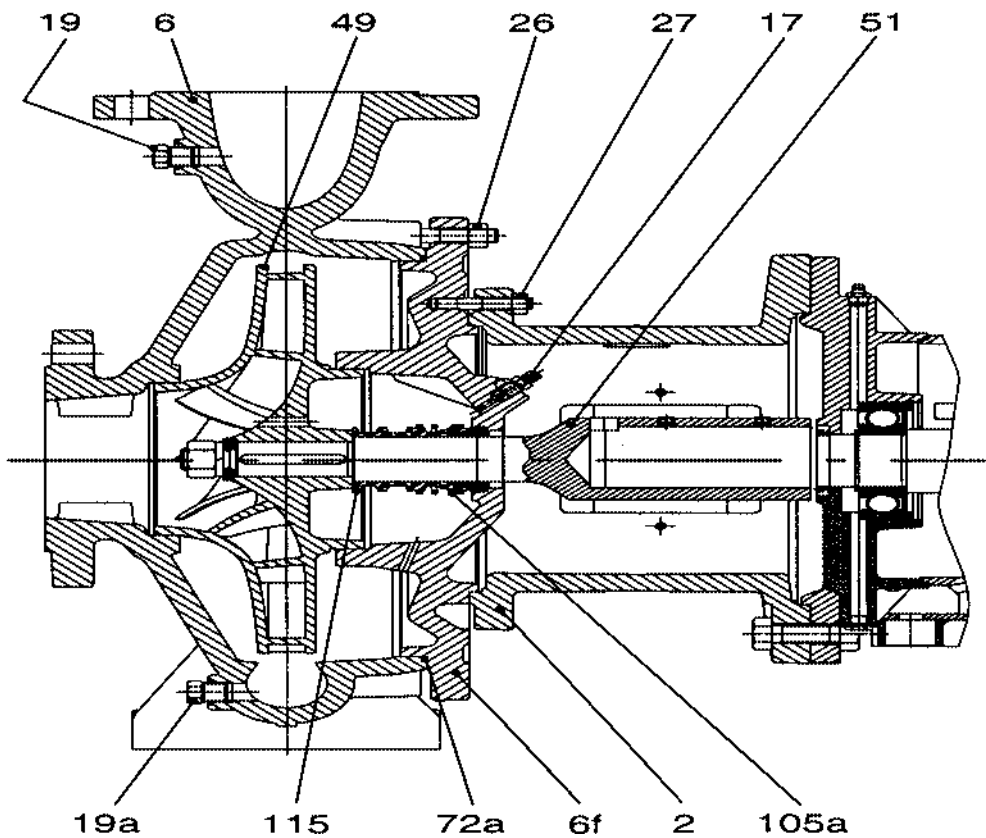
NB 2900 tr/mn

Pompes concernées 2900 tr/mn	Puissance (kW)	Diamètre garniture	Garniture mécanique "standard" BAQE joint de corps (pos. 105a, 72a)	Kit arbre pompe (pos. 51)	Roue fonte usinée (pos. 49)
			Référence	Référence	Référence
NB 32-125.1/102	0,75	28	96 48 83 02	96 03 93 50	96 03 91 61
NB 32-125.1/115	1,1				
NB 32-125.1/125	1,5				
NB 32-125.1/140	2,2				
NB 32-125/110	1,1				
NB 32-125/120	1,5				
NB 32-125/130	2,2				
NB 32-125/142	3				
NB 32-160.1/155	2,2				
NB 32-160.166	3				
NB 32-160/151	3				
NB 32-160/163	4				
NB 32-160/177	5,5				
NB 32-200.1/188	4				
NB 32-200.1/205	5,5				
NB 32-200/190	5,5				
NB 32-200/210	7,5				
NB 40-125/107	1,5				
NB 40-125/120	2,2				
NB 40-125/130	3				
NB 40-125/139	4				
NB 40-160/158	5,5				
NB 40-160/172	7,5				
NB 40-200/210	11				
NB 40-250/230	15				
NB 40-250/245	18,5				
NB 40-250/260	22				
NB 50-125/115	3				
NB 50-125/125	4				
NB 50-125/135	5,5				
NB 50-125/144	7,5				
NB 50-160/153	7,5				
NB 50-160/169	11				
NB 50-200/200	15				
NB 50-200/210	18,5				
NB 50-200/219	22				
NB 50-250/230	22				
NB 50-250/257	30				
NB 65-125/120	4				
NB 65-125/127	5,5				
NB 65-125/137	7,5				
NB 65-160/157	11				
NB 65-160/173	15				
NB 65-200/190	18,5				
NB 65-200/200	22				
NB 65-200/219	30				
NB 80-160/147	11				
NB 80-160/153	15				
NB 80-160/163	18,5				
NB 80-160/169	22				
NB 80-200/190	30	38	96 53 76 05	96 03 93 61	93 03 92 31
Kit garniture mécanique "variante"			Diamètre 28	B A Q V	96 54 83 53
Kit garniture mécanique "variante"			Diamètre 28	B Q Q V	96 54 83 54
Kit garniture mécanique "variante"			Diamètre 38	B A Q V	96 54 83 57
Kit garniture mécanique "variante"			Diamètre 38	B Q Q V	96 54 83 58

Pompe avec lanterne d'accouplement intégrée



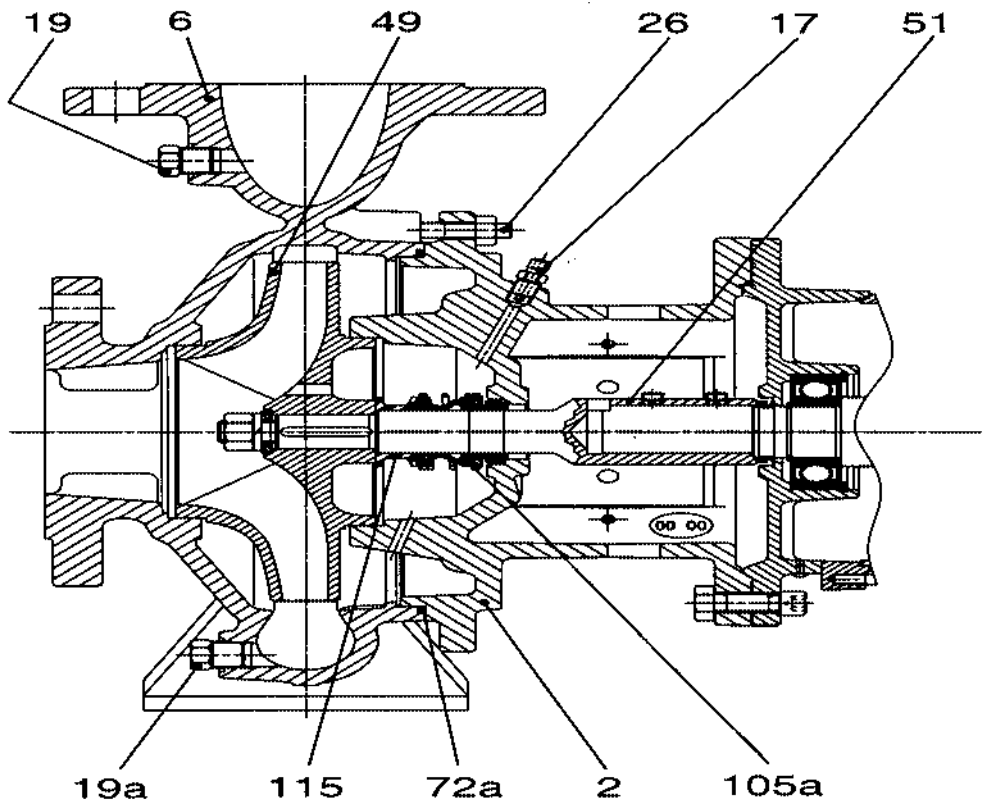
Pompe avec lanterne d'accouplement externe



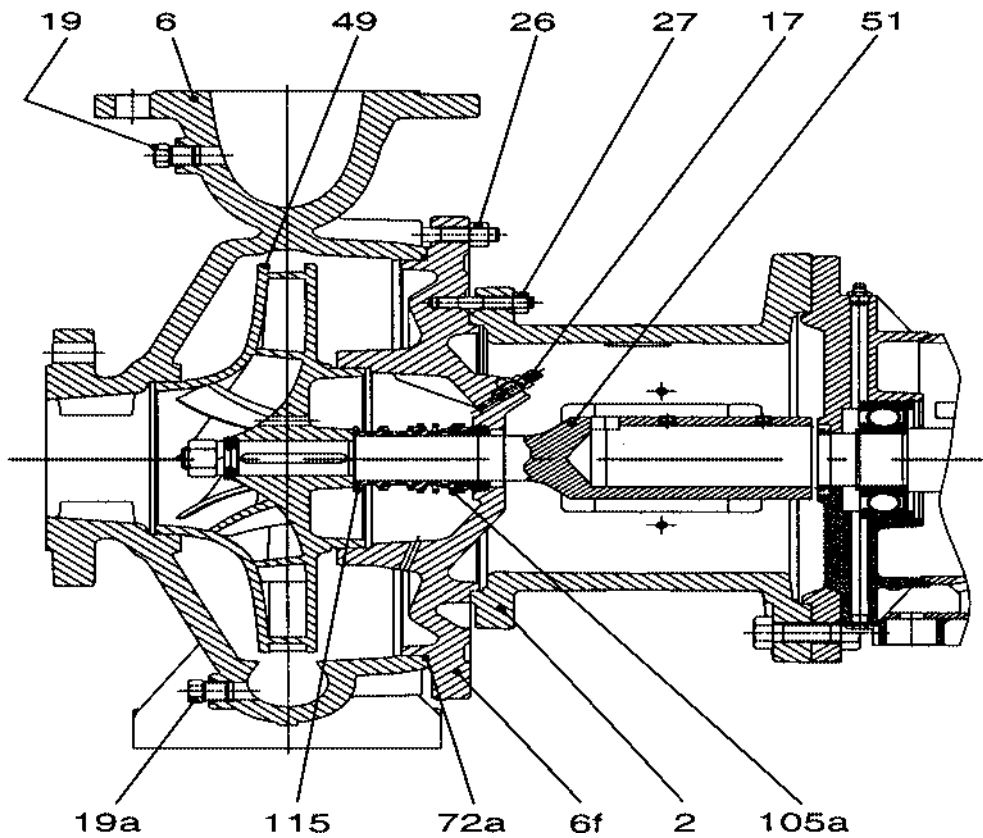
NB 1450 tr/mn

Pompes concernées 1450 tr/mn	Puissance (kW)	Diamètre garniture	Garniture mécanique "standard" BAQE joint de corps (pos. 105a, 72a)	Kit arbre pompe (pos. 51)	Roue fonte usinée (pos. 49)		
			Référence	Référence	Référence		
NB 32-125.1/140	0,25	28	96 48 83 02	96 03 93 49	96 03 91 58		
NB 32-125/142	0,37						
NB 32-160.1/169	0,37						
NB 32-160/169	0,55						
NB 32-200.1/200	0,55						
NB 32-200/200	0,75						
NB 32-200/219	1,1						
NB 40-125/115	0,25						
NB 40-125/130	0,37						
NB 40-125/142	0,55						
NB 40-160/153	0,55						
NB 40-160/166	0,75						
NB 40-200/200	1,1						
NB 40-200/219	1,5						
NB 40-250/245	2,2						
NB 40-250/260	3						
NB 50-125/130	0,55						
NB 50-125/141	0,75						
NB 50-160/161	1,1						
NB 50-160/177	1,5						
NB 50-200/210	2,2						
NB 50-200/219	3						
NB 50-250/263	4						
NB 65-125/130	0,75						
NB 65-125/144	1,1						
NB 65-160/153	1,1						
NB 65-160/165	1,5						
NB 65-160/177	2,2						
NB 65-200/210	3						
NB 65-200/219	4						
NB 65-250/263	5,5	38	96 53 76 05	96 03 93 58	96 03 92 20		
NB 65-315/279	7,5						
NB 65-315/309	11						
NB 80-160/153	1,5	28	96 48 83 02	93 03 93 51	96 03 92 27		
NB 80-160/163	2,2						
NB 80-160/177	3						
NB 80-200/200	4	38	96 53 76 05	96 03 93 57	96 03 92 30		
NB 80-200/222	5,5						
NB 80-250/240	7,5						
NB 80-250/270	11						
NB 80-315/305	15						
NB 80 315/320	18,5						
NB 80-315/334	22						
NB 100-200/200	5,5						
NB 100-200/214	7,5						
NB 100-250/250	11						
NB 100-250/270	15						
NB 100-315/300	18,5						
NB 100-315/316	22						
NB 125-250/243	15						
NB 125-250/256	18,5						
NB 125-250/266	22						
NB 150-200/218	11						
Kit garniture mécanique "variante"					Diamètre 28	BAQV	96 54 83 53
Kit garniture mécanique "variante"					Diamètre 28	BQQV	96 54 83 54
Kit garniture mécanique "variante"					Diamètre 38	BAQV	96 54 83 57
Kit garniture mécanique "variante"					Diamètre 38	BQQV	96 54 83 58

Pompe avec lanterne d'accouplement intégrée



Pompe avec lanterne d'accouplement externe



CLM, CDM, CLP, CDP, CM

CLM, CDM, CLP, CDP modèle A

Pompes concernées				Diam. garniture	Kit garniture mécanique "standard" BAQE avec joint de corps, clavette, douille et joints	Garniture spéciale glycol BQQE avec joint de corps, clavette, douille et joints
					référence	référence
CLM 32 CLM 40 CLM 50 CLM 65 CLM 80	CDM 40 CDM 50 CDM 65 CDM 80 CDM 100	CLP 50 CLP 65 (7,5 kW maxi)	CDP 65 CDP 80	25	S0 60 81 55	96 47 98 21
CLM 100 CLM 125 CLM 150 CLM 200	CDM 125 CDM 150 CDM 200 CDM 210	CLP 65 CLP 80 CLP 100	CDP 80 CDP 100 CDP 125	32	S0 60 81 56	96 47 98 22
				45	S0 60 81 58	96 47 98 23

CLM, CDM modèle B

Pompes concernées		Diam. garniture	Kit garniture mécanique "standard" BUBE avec joint de corps, clavette, douille et joints	Garniture spéciale glycol BQQE avec joint de corps, clavette, douille et joints
			Référence	Référence
CLM 100 CLM 125	CDM 125 CDM 150	33	S0 81 01 08	96 43 23 82
CLM 150 CLM 200	CDM 200 CDM 210	45	S0 81 01 09	96 43 23 81

CM

Pompes concernées	Diamètre garniture (mm)	Kit garniture mécanique "standard" B A Q E	Douille de garniture	Joint de corps
		Référence	Référence	Référence
CM 32-125	25	91 07 11 40	S3 58 91 28	S3 51 90 81
CM 32-160				S3 51 90 90
CM 32-200				S3 51 90 73
CM 40-125				S3 51 90 81
CM 40-160				S3 51 90 90
CM 40-200				S3 51 90 73
CM 40-250				S3 51 91 03
CM 50-125				S3 51 90 81
CM 50-160				S3 51 90 90
CM 50-200				S3 51 90 73
CM 50-250				S3 51 91 03
CM 65-125				S3 51 90 81
CM 65-160				S3 51 90 90
CM 65-200				S3 51 90 73
CM 65-250				40
CM 65-315	38	91 07 18 31	S9 71 40 97	S3 71 41 35
CM 80-160	25	91 07 11 40	S3 58 91 28	S3 51 90 90
CM 80-200	40	91 07 20 48	S3 58 94 97	S3 51 90 73
CM 80-250				S3 51 91 03
CM 80-315	38	91 07 18 31	S9 71 40 97	S3 71 41 35
CM 100-200				S9 71 41 19
CM 100-250				S9 71 41 27
CM 100-315				S9 71 41 35
CM 100-400	50	S3 71 41 60	S9 71 41 00	S9 71 41 43
CM 125-250	38	91 07 18 31	S9 71 40 97	S9 71 41 27
CM 125-315	50	S3 71 41 60	S9 71 41 00	S9 71 41 35
CM 125-400				S9 71 41 43
CM 150-315				S9 71 41 35
CM 150-400				S9 71 41 43

NK modèle A*

n = 1450 mn ⁻¹ type de pompe	moteur kW type	Ø garniture	Ø arbre moteur	Ø arbre pompe	accouplement position C	standard position B	pochette joints standard	jeu roulements pompe			
NK 32-125	0,37 71	28	14	24	96416608	96029498	96432543	96029238			
NK 32-160	0,37 71		19		96416609	96432544					
NK 32-160	0,55 80		14		96416608	96432545					
NK 32-160	0,75 80		19		96416609						
NK 32-200	0,37 71		24		96416610	96029499					
NK 32-200	0,55 80										
NK 32-200	0,75 80										
NK 32-200	1,1 90 S										
NK 40-125	0,37 71	28	14	24	96416608	96029498	96432543	96029238			
NK 40-160	0,37 71		19		96416609	96432544					
NK 40-160	0,55 80		24		96416610	96029499					
NK 40-160	0,75 80		19		96416609	96029498	96432545				
NK 40-160	1,1 90 S		24		96416610	96029499					
NK 40-200	0,55 80		19		96416609	96029498	96432545				
NK 40-200	0,75 80		24		96416610	96029499					
NK 40-200	1,1 90 S		19		96416609	96029498	96432547				
NK 40-200	1,5 90 L		24		96416610	96029499					
NK 40-250	0,75 80		28		96416611	96029500					
NK 40-250	1,1 90 S										
NK 40-250	1,5 90 L										
NK 40-250	2,2 100 L										
NK 40-250	3,0 100 L										
NK 50-125	0,37 71		28		14	24	96416608		96029498	96432543	96029238
NK 50-125	0,55 80				19		96416609		96432544		
NK 50-125	0,75 80	24		96416610	96029499						
NK 50-160	0,55 80	19		96416609	96029498		96432545				
NK 50-160	0,75 80	24		96416610	96029499						
NK 50-160	1,1 90 S	19		96416609	96029498		96432545				
NK 50-160	1,5 90 L	24		96416610	96029499						
NK 50-200	0,75 80	28		96416611	96029500						
NK 50-200	1,1 90 S	24		96416610	96029499		96432547				
NK 50-200	1,5 90 L	28		96416611	96029500						
NK 50-200	2,2 100 L	24		96416610	96029499		96432547				
NK 50-200	3,0 100 L	28		96416611	96029500						
NK 50-250	1,1 90 S										
NK 50-250	1,5 90 L										
NK 50-250	2,2 100 L										
NK 50-250	3,0 100 L										
NK 50-250	4,0 112 M										
NK 65-125	0,55 80	28		19	24		96416609	96029498	96432543	96029238	
NK 65-125	0,75 80			24			96416610	96029499			
NK 65-125	1,1 90 S			19			96416609	96029498	96432544		
NK 65-125	1,5 90 L		24	96416610		96029499					
NK 65-160	0,75 80 B		28	96416611		96029500					
NK 65-160	1,1 90 S		24	96416610		96029499	96432545				
NK 65-160	1,5 90 L		28	96416611		96029500					
NK 65-160	2,2 100 L		24	96416610		96029499	96432545				
NK 65-160	3,0 100 L		28	96416611		96029500					
NK 65-200	1,1 90 S		32	96416614		96029501	96432548				
NK 65-200	1,5 90 L		38	96416615			96432550				
NK 65-200	2,2 100 L		28	96416614							
NK 65-200	3,0 100 L		38	96416615							
NK 65-200	4,0 112 M		42	96416616							
NK 65-250	2,2 100 L		96416619	96029502							
NK 65-250	3,0 100 L										
NK 65-250	4,0 112 M										
NK 65-250	5,5 132 S										
NK 65-250	7,5 132 M										
NK 65-315	4,0 112 M										
NK 65-315	5,5 132 S										
NK 65-315	7,5 132 M										
NK 65-315	11 160 M										
NK 65-315	15 160 L										

* dont la référence est Kx xx xx.

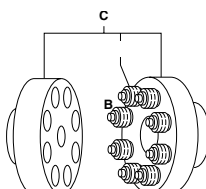
NK modèle A*

n = 1450 mn ⁻¹ type de pompe	moteur		Ø garniture	Ø arbre moteur	Ø arbre pompe	accouplement standard		pochette joints standard	jeu roulements pompe			
	kW	type				position C	position B					
NK 80-160	1,1	90 S	28	24	24	96416610	96029499	96432544	96029238			
NK 80-160	1,5	90 L		28		96416611	96029500					
NK 80-160	2,2	100 L		28		96416611	96029500					
NK 80-160	3,0	100 L	38	28	32	96416614	96029501	96432546	96029239			
NK 80-200	2,2	100 L								38	96416615	96029501
NK 80-200	3,0	100 L								38	96416615	96029501
NK 80-200	4,0	112 M		38		96416615	96029501					
NK 80-200	5,5	132 S		38		96416615	96029501					
NK 80-200	7,5	132 M		38		96416615	96029501					
NK 80-250	3,0	100 L		28		96416614	96029501	96432548				
NK 80-250	4,0	112 M		38		96416615	96029501	96432548				
NK 80-250	5,5	132 S		38		96416615	96029501	96432548				
NK 80-250	7,5	132 M		38		96416615	96029501	96432548				
NK 80-315	5,5	132 S		38		96416615	96029501	96432550				
NK 80-315	7,5	132 M		38		96416615	96029501	96432550				
NK 80-315	11	160 M		42		96416616	96029502	96432550				
NK 80-315	15	160 L		42		96416619	96029502	96432550				
NK 80-315	18,5	180 M		48		96416620	96029502	96432550				
NK 80-400	11	160 M	48	42	96416617	96029501	96432553	96029540				
NK 80-400	15	160 L		48	96416621	96029502						
NK 80-400	18,5	180 M		48	96416622	96029502						
NK 80-400	22	180 L		55	96416626	96029503						
NK 80-400	30	200 L		60	96416627	96029503						
NK 80-400	37	225 S		60	96416629	96029504						
NK 100-200	3,0	100 L	38	28	32	96416614	96029501	96432546	96029239			
NK 100-200	4,0	112 M								38	96416615	96029501
NK 100-200	5,5	132 S								38	96416615	96029501
NK 100-200	7,5	132 M		38		96416615	96029501					
NK 100-200	11	160 M		42		96416616	96029502					
NK 100-250	5,5	132 S		38		96416615	96029501	96432548				
NK 100-250	7,5	132 M		38		96416615	96029501	96432548				
NK 100-250	11	160 M		42		96416616	96029502	96432548				
NK 100-250	15	160 L		42		96416619	96029502	96432548				
NK 100-250	18,5	180 M		48		96416620	96029502	96432548				
NK 100-250	22	180 L		48		96416624	96029503	96432548				
NK 100-315	7,5	132 M		38		96416615	96029501	96432550				
NK 100-315	11	160 M		42		96416616	96029502	96432550				
NK 100-315	15	160 L		42		96416619	96029502	96432550				
NK 100-315	18,5	180 M		48		96416620	96029502	96432550				
NK 100-315	22	180 L	48	96416624	96029503	96432550						
NK 100-315	30	200 L	55	96416625	96029503	96432550						
NK 100-400	15	160 L	48	42	96416621	96029502	96432554	96029240				
NK 100-400	18,5	180 M		48	96416622	96029502						
NK 100-400	22	180 L		55	96416626	96029503						
NK 100-400	30	200 L		60	96416627	96029503						
NK 100-400	37	225 S		60	96416629	96029504						
NK 100-400	45	225 M		60	96416629	96029504						
NK 100-400	55	250 M	65	96416632	96029505							
NK 100-400	75	280 S	75	96416635	96029506							
NK 125-250	5,5	132 S	38	38	32	96416615	96029501	96432548	96029239			
NK 125-250	7,5	132 M				38	96416615			96029501		
NK 125-250	11	160 M				42	96416616			96029502		
NK 125-250	15	160 L		42		96416619	96029502					
NK 125-250	18,5	180 M		48		96416620	96029502					
NK 125-250	22	180 L	48	96416624	96029503							
NK 125-315	11	160 M	48	42	42	96416617	96029501	96432551	96029240			
NK 125-315	15	160 L				42	96416621			96029502		
NK 125-315	18,5	180 M				48	96416622			96029502		
NK 125-315	22	180 L		48		96416626	96029503					
NK 125-315	30	200 L		55		96416627	96029503					
NK 125-400	15	160 L		42		96416621	96029502			96432554		
NK 125-400	18,5	180 M		48		96416622	96029502			96432554		
NK 125-400	22	180 L		48		96416626	96029503			96432554		
NK 125-400	30	200 L		55		96416627	96029503			96432554		
NK 125-400	37	225 S		60		96416629	96029504			96432554		
NK 125-400	45	225 M	60	96416629	96029504	96432554						
NK 125-400	55	250 M	65	96416632	96029505	96432554						
NK 125-400	75	280 S	75	96416635	96029506	96432554						

* dont la référence est Kx xx xx.

NK modèle A*

n = 1450 mn ⁻¹ type de pompe	moteur		Ø garniture	Ø arbre moteur	Ø arbre pompe	accouplement standard		pochette joints standard	jeu roulements pompe	
	kW	type				position C	position B			
NK 150-315	11	160 M	48	42	42	96416617	96029501	96432551	96029240	
NK 150-315	15	160 L		48			96416621			96029502
NK 150-315	18,5	180 M					55			60
NK 150-315	22	180 L		60						
NK 150-315	30	200 L					48			
NK 150-315	37	225 S		55		60				
NK 150-315	45	225 M					60			
NK 150-400	22	180 L		65		75				
NK 150-400	30	200 L					75			
NK 150-400	37	225 S		80		65				
NK 150-400	45	225 M					80			75
NK 150-400	55	250 M		80						
NK 150-400	75	280 S					60			55
NK 150-400	90	280 M		65						
NK 200-400	45	225 M	75				96416637	96029506		
NK 200-400	55	250 M		80			96416639	96029507		
NK 200-400	75	280 S	65		75		96416633	96029505		
NK 200-400	90	280 MK		75			96416637	96029506		
NK 200-400	110	315 S	80				96416639	96029507		
NK 200-400	132	315 M		90			96416641	96029591		
NK 200-500	55	250 M	90				96416642	96029592		
NK 200-500	75	280 S		65		55	96416633	96029505		
NK 200-500	90	280 MK	75				96416637	96029506		
NK 200-500	110	315 S		80			96416639	96029507		
NK 200-500	132	315 M	90				96416641	96029591		
NK 200-500	160	315 LK		100			96416642	96029592		
NK 200-500	200	315 L	65		55		96416633	96029505		
NK 200-500	250	355 S		75			96416637	96029506		
NK 250-400	55	250 M	80				96416639	96029507		
NK 250-400	75	280 S		90			96416641	96029591		
NK 250-400	90	280 MK	90				96416642	96029592		
NK 250-400	110	315 S		75		55	96416633	96029505		
NK 250-400	132	315 M	80				96416637	96029506		
NK 250-400	160	315 LK		80			96416639	96029507		
NK 250-400	200	315 L	90				96416641	96029591		
NK 250-500	90	280 MK		90			96416642	96029592		
NK 250-500	110	315 S	100				96416633	96029505		
NK 250-500	132	315 M		60		55	96416637	96029506		
NK 250-500	160	315 LK	65				96416639	96029507		
NK 250-500	200	315 L		75			96416641	96029591		
NK 250-500	250	355 S	75				96416642	96029592		
NK 250-500	315	355 M		60		55	96416633	96029505		
NK 300-340	45	225 M	65				96416637	96029506		
NK 300-340	55	250 M		80			96416639	96029507		
NK 300-340	75	280 S	90				96416641	96029591		
NK 300-340	90	280 MK		90			96416642	96029592		
NK 300-360	90	280 MK	60		55		96416633	96029505		
NK 300-360	110	315 S		65			96416637	96029506		
NK 300-360	132	315 M	75				96416639	96029507		
NK 300-360	160	315 LK		80			96416641	96029591		
NK 300-400	160	315 LK	90				96416642	96029592		
NK 300-400	200	315 L		60		55	96416633	96029505		
NK 300-400	250	355 S	65				96416637	96029506		
NK 300-500	250	355 S		75			96416639	96029507		
NK 300-500	315	355 M	80				96416641	96029591		
NK 300-500				90			96416642	96029592		



* dont la référence est Kx xx xx.

NK modèle A*

n = 2900 mn ⁻¹ type de pompe	moteur		Ø garniture	Ø arbre moteur	Ø arbre pompe	accouplement standard		pochette joints standard	jeu roulements pompe	
	kW	type				position C	position B			
NK 32-125	0,55	80	28	19	24	96416609	96029498	96432543	96029238	
NK 32-125	0,75	80		24		96416610	96029499			
NK 32-125	1,1	80								
NK 32-125	1,5	90 S		19		96416609	96029498	96432544		
NK 32-125	2,2	90 L								
NK 32-160	0,75	80		24		96416610	96029499			
NK 32-160	1,1	80								
NK 32-160	1,5	90 S		28		96416611	96029500			
NK 32-160	2,2	90 L								
NK 32-160	3,0	100 L		38		96416612	96029501			
NK 32-160	4,0	112 M								
NK 32-200	3,0	100 L		28		96416611	96029500	96432545		
NK 32-200	4,0	112 M								
NK 32-200	5,5	132 S								
NK 32-200	7,5	132 S		28		19	24	96416609		96029498
NK 40-125	1,1	80	24		96416610			96029499		
NK 40-125	1,5	90 S								
NK 40-125	2,2	90 L	28		96416611			96029500		
NK 40-125	3,0	100 L								
NK 40-160	2,2	90 L	24		96416610			96029499	96432544	
NK 40-160	3,0	100 L								
NK 40-160	4,0	112 M	28		96416611			96029500		
NK 40-160	5,5	132 S								
NK 40-160	7,5	132 S	38		96416612			96029501		
NK 40-200	3,0	100 L								
NK 40-200	4,0	112 M	28		96416611			96029500	96432545	
NK 40-200	5,5	132 S								
NK 40-200	7,5	132 S	38		96416612			96029501		
NK 40-200	11	160 M								
NK 40-200	15	160 M	42	96416613						
NK 40-250	5,5	132 S								
NK 40-250	7,5	132 S	38	96416612		96432547				
NK 40-250	11	160 M								
NK 40-250	15	160 M	42	96416613						
NK 40-250	18,5	160 L								
NK 40-250	22	180 M	48	96416618	96029502					
NK 50-125	1,5	90 S								
NK 50-125	2,2	90 L	24	96416610	96029499	96432543	96029238			
NK 50-125	3,0	100 L						28	96416611	96029500
NK 50-125	4,0	112 M								
NK 50-125	5,5	132 S	38	96416612	96029501					
NK 50-125	7,5	132 S								
NK 50-160	3,0	100 L	28	96416611	96029500	96432544				
NK 50-160	4,0	112 M								
NK 50-160	5,5	132 S	38	96416612	96029501					
NK 50-160	7,5	132 S								
NK 50-160	11	160 M	42	96416613						
NK 50-200	5,5	132 S								
NK 50-200	7,5	132 S	38	96416612		96432545				
NK 50-200	11	160 M								
NK 50-200	15	160 M	42	96416613						
NK 50-200	18,5	160 L								
NK 50-200	22	180 M	48	96416618	96029502					
NK 50-250	11	160 M								
NK 50-250	15	160 M	42	96416613	96029501	96432547				
NK 50-250	18,5	160 L								
NK 50-250	22	180 M	48	96416618	96029502					
NK 50-250	30	200 L								
NK 50-250	30	200 L	48	96416623	96029503					

* dont la référence est Kx xx xx.

NK modèle A*

n = 2900 mn ⁻¹ type de pompe	moteur		Ø garniture	Ø arbre moteur	Ø arbre pompe	accouplement standard		pochette joints standard	jeu roulements pompe			
	kW	type				position C	position B					
NK 65-125	4,0	112 M	28	28	24	96416611	96029500	96432543	96029238			
NK 65-125	5,5	132 S		38		96416612	96029501					
NK 65-125	7,5	132 S										
NK 65-125	11	160 M		42		96416613						
NK 65-160	5,5	132 S		38		96416612		96432544				
NK 65-160	7,5	132 S										
NK 65-160	11	160 M		42		96416613						
NK 65-160	15	160										
NK 65-160	18,5	160 L										
NK 65-200	7,5	132 S		38		96416612		96432545				
NK 65-200	11	160 M		42		96416613						
NK 65-200	15	160 M										
NK 65-200	18,5	160 L										
NK 65-200	22	180 L		48		96416618	96029502					
NK 65-200	30	200 L		55		96416623	96029503					
NK 65-250	18,5	160 L	38	42	32	96416616	96029501	96432548	96029239			
NK 65-250	22	180 M		48		96416620	96029502					
NK 65-250	30	200 L		55		96416625	96029503					
NK 65-250	37	200 L								96432550		
NK 65-250	45	225 M										
NK 65-315	37	200 L										
NK 65-315	45	225 M										
NK 65-315	55	250 M		60		96416628	96029504					
NK 65-315	75	280 S		48		65	42	96416632		96029505	96029240	
NK 65-315	90	280 M										
NK 80-160	7,5	132 S	28	38	24	96416612	96029501	96432544	96029238			
NK 80-160	11	160 M		42		96416613						
NK 80-160	15	160 M										
NK 80-160	18,5	160 L										
NK 80-160	22	180 L		48		96416618	96029502					
NK 80-160	30	200 L	55	96416623	96029503							
NK 80-200	15	160 M	38	42	32	96416616	96029501	96432546	96029239			
NK 80-200	18,5	160 L										
NK 80-200	22	180 M		48		96416620	96029502					
NK 80-200	30	200 L		55		96416625	96029503					
NK 80-200	37	200 L								96432548		
NK 80-200	45	225 M										
NK 80-250	18,5	160 L		42		96416616	96029501					
NK 80-250	22	180 M		48		96416620	96029502					
NK 80-250	30	200 L		55		96416625	96029503					
NK 80-250	37	200 L								96432550		
NK 80-250	45	225 M										
NK 80-250	55	250 M	60	96416628	96029504							
NK 80-250	75	280 S	65	96416631	96029505			96029240				
NK 80-315	45	225 M	48	55	42	96416627	96029503		96432550			
NK 80-315	55	250 M		60		96416629	96029504					
NK 80-315	75	280 S		65		96416632	96029505					
NK 80-315	90	280 M										
NK 80-315	110	315 S										
NK 80-315	132	315 M										
NK 100-200	22	180 M		38		48	32	96416620	96029502	96432546	96029239	
NK 100-200	30	200 L	55		96416625	96029503						
NK 100-200	37	200 L										
NK 100-200	45	225 M							96432548			
NK 100-200	55	250 M	60		96416628	96029504						
NK 100-200	75	280 S	65		96416631	96029505						
NK 100-250	37	200 L	55		96416625	96029503						
NK 100-250	45	225 M							96432550			
NK 100-250	55	250 M	60		96416628	96029504						
NK 100-250	75	280 S	65		96416631	96029505						
NK 100-250	90	280 M										
NK 100-250	110	315 S										
NK 100-315	55	250 M	48		60	42		96416629	96029504	96432550		96029240
NK 100-315	75	280 S			65			96416632	96029505			
NK 100-315	90	280 M										
NK 100-315	110	315 S										
NK 100-315	132	315 LK										
NK 100-315	160	315 L										
NK 100-315	200	315 M						96416634	96029506			

* dont la référence est Kx xx xx.

n = 2900 mn ⁻¹ type de pompe	moteur		Ø garniture	Ø arbre moteur	Ø arbre pompe	accouplement standard		pochette joints standard	jeu roulements pompe		
	kW	type				position C	position B				
NK 125-250	37	200 L	38	55	32	96416625	96029503	96432548	96029239		
NK 125-250	45	225 M				96416628	96029504				
NK 125-250	55	250 M				65	42			96416631	96029505
NK 125-250	75	280 S								96416632	
NK 125-250	90	280 M									
NK 125-250	110	315 S	48	42	96416632			96029240			
NK 125-250	132	315 M									
NK 150-315	90	280 M	48	65	42	96416632	96029505	96432551	96029240		
NK 150-315	110	315 S									
NK 150-315	132	315 M									
NK 150-315	160	315 M									
NK 150-315	200	315 M	65	75	55	96416634	96029506	96432551	96029241		
NK 150-315	250	355 L				96416636	96029507				
NK 150-315	315	355 L				96416640	96029591				

garnitures mécaniques

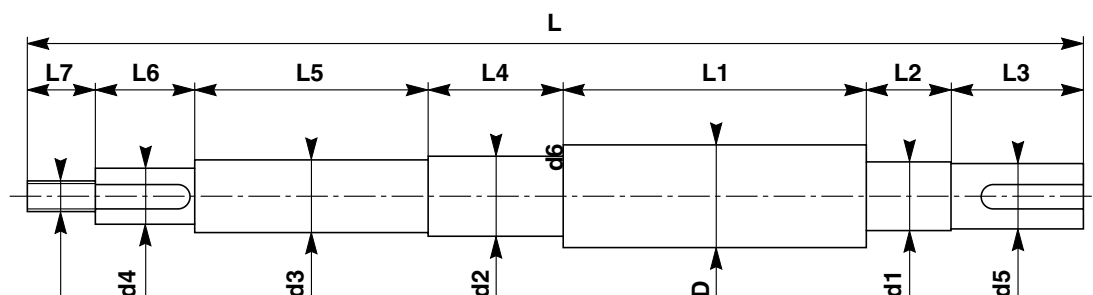
diamètres		BAQE	BAQV	BQQE	BQQV
arbre	garniture				
24	28	96029201	96029207	96422157	96029205
32	38	96029208	96029214	96422158	96029212
42	48	96029215	96029221	96422159	96029219
55	65	96029550	96029562	96422160	96029558

roulements pompe

diamètres arbre	type roulements
24	6305 ZZ et 6306 ZZ
32	6307 ZZ et 6308 ZZ
42	6309 ZZ et 6310 ZZ
55	6312 ZZ et 7313 ZZ
60	6313 ZZ et 7314 ZZ

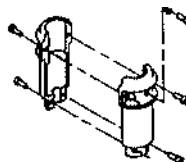
dimensions arbre pompe

Ø arbre	L	L1	L2	L3	L4	L5	L6	L7	D	d1	d2	d3	d4	d5	d6
24	396,5	112,65	32,5	50,1	50	88,25	537,6	25,4	38	25	30	28	22	24	M12
32	542,0	161,75	36,5	80	54	110,25	66,5	32	48	35	40	38	30	32	M16
42	619	138	43,5	110	60	152	76	39,5	60	45	50	48	40	42	M20
55	837	230,2	80,5	140	101,8	130	115	40	80	60	65	65	55	55	M20
55 (NK 200-400)	811	230,2	80	140	117,7	130	73	40	80	60	65	65	55	55	M20
60	844,5	225	82,5	140	102	130	125	40	85	65	70	70	60	60	M25



Kit d'accouplements pompe / moteur

Types de pompes	Avec moteurs triphasés	Avec moteurs MG monophasés	Diamètres des arbres	Références kit
CR 1, CR 2, CR 3, CR 4, CR 5, SPK 1, SPK 2 SPK 4, UPT, TP	0,12 - 0,25 kW	0,12 - 0,25 kW	11 X 12	495081
	0,37 - 0,55 kW	0,25 - 0,37 kW	14 X 12	415060
	0,75 - 1,1 kW	0,55 - 0,75 kW	19 X 12	415061
	1,5 - 2,2 kW	1,1 - 2,2 kW	24 X 12	415062
	3,0 - 4,0 kW		28 X 12	415063
	5,5 - 7,5 kW		38 X 12	415065
CR 8, CR 16, UMT, UPT, TP, LM, LP, DNM, DNP, DBM, DBP	0,37 - 0,55 kW	0,25 - 0,37 kW	14 X 16	339114
	0,75 - 1,1 kW	0,55 - 0,75 kW	19 X 16	339119
	1,5 - 2,2 kW	1,1 - 2,2 kW	24 X 16	339124
	3,0 - 4,0 kW		28 X 16	339128
	5,5 - 7,5 kW		38 X 16	339138
	11 - 18,5 kW		42 X 16	339142
CR 10, CR 15, CR 20	0,37 - 0,55 kW	0,25 - 0,37 kW	14 X 16	96511315
	0,75 - 1,1 kW	0,55 - 0,75 kW	19 X 16	96511317
	1,5 - 2,2 kW	1,1 - 2,2 kW	24 X 16	96511319
	3,0 - 4,0 kW		28 X 16	96511350
	5,5 - 7,5 kW		38 X 16	96511351
	11 - 18,5 kW		42 X 16	96511352
CR 30, CR60, CRK 30, CRK 60, LM, LP DNM, DNP, DBM, DBP	1,5 - 2,2 kW		24 X 22	345106
	3,0 - 4,0 kW		28 X 22	345107
	5,5 - 7,5 kW		38 X 22	345108
	11 - 18,5 kW		42 X 22	345109
	22 kW		48 X 22	345110
CR 32, CR45, CR 64, CR 90	1,5 - 2,2 kW		24 X 22	96416589
	3,0 - 4,0 kW		28 X 22	96416590
	5,5 - 7,5 kW		38 X 22	96416591
	11 - 18,5 kW		42 X 22	96416592
	22 kW		48 X 22	96416593
	30 - 45 kW		55 X 22	96416594
CRK 2, CRK 4, SPK 8	0,37 - 0,55 kW		14 X 12	415078
	0,75 - 1,1 kW		19 X 12	415079
	1,5 - 2,2 kW		24 X 12	415062
	3,0 - 4,0 kW		28 X 12	415063
CRK 8, CRK 16	0,75 - 1,1 kW		19 X 16	339119
	1,5 - 2,2 kW		24 X 16	339124
	3,0 - 4,0 kW		28 X 16	339128
	5,5 - 7,5 kW		38 X 16	339138
	11 - 18,5 kW		42 X 16	339142
CR 30 Modèle A CR 60 Modèle B	1,5 - 2,2 kW		24 X 7/8"	349024
	3,0 - 4,0 kW		28 X 7/8"	349028
	5,5 - 7,5 kW		38 X 7/8"	349038
	11 - 18,5 kW		42 X 7/8"	349042
	22 kW		48 X 7/8"	349048



NK modèle B*

type de pompe	kit arbre avec roulements, clavettes circlips, rondelles	pos. 16 garniture mécanique BAQE	pos. 31 entretoise roue	pos. 19, 20 roulements boîte à huile	pos. 28 joint de corps	pos. 73 joint à lèvres	pos. 74 joint à lèvres
NK32 - 125.1	96039654	96485341	96039661	96457765	96039336	96039663	96039663
NK32 - 125							
NK32 - 160-1							
NK32 - 160							
NK32 - 200.1					96039337		
NK32 - 200							
NK40 - 125	96039654	96485341	96039661	96457765	96039336	96039663	96039663
NK40 - 160					96039337		
NK40 - 200							
NK40 - 250							
NK50 - 125	96039654	96485341	96039661	96457765	96039336	96039663	96039663
NK50 - 160					96039337		
NK50 - 200							
NK50 - 250							
NK65 - 125	96039654	96485341	96039661	96457765	96039336	96039663	96039663
NK65 - 160					96039337		
NK65 - 200							
NK65 - 250	96039655	96485381	96039662	96457764	96039338	96039664	96039664
NK65 - 315					96039340		
NK80 - 160	96039655	96485381	96039662	96457764	96039336	96039664	96039664
NK80 - 200					96039337		
NK80 - 250					96039339		
NK80 - 315					96039340		
NK100 - 200	96039655	96485381	96039662	96457764	96039337	96039664	96039664
NK100 - 250					96039339		
NK100 - 315					96039340		
NK125 - 250	96039655	96485381	96039662	96457764	96039339	96039664	96039664
NK150 - 200	96039655	96485381	96039662	96457764	96039337	96039664	96039664

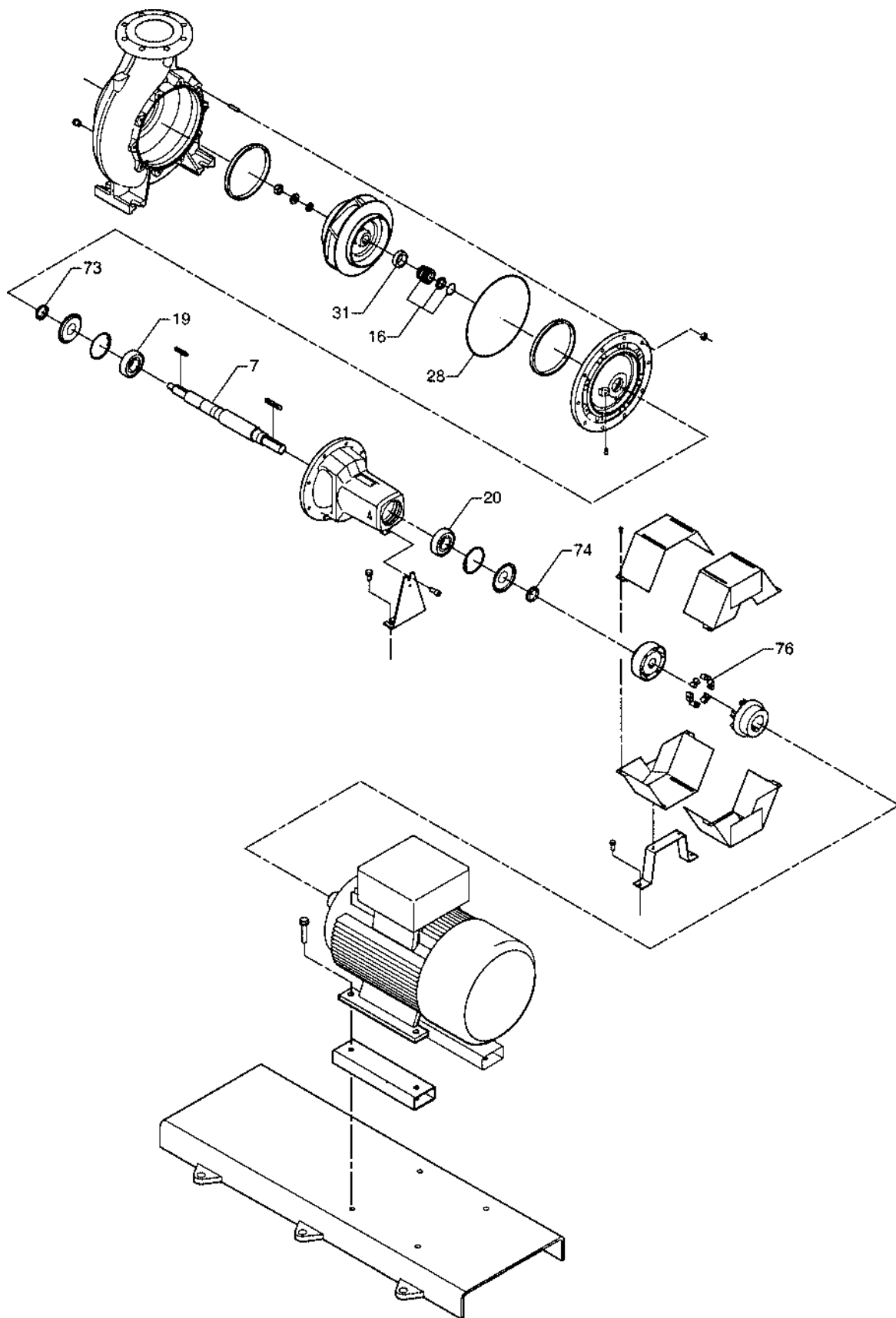
garnitures mécaniques (variantes)

Ø garniture	BAQV	BQQE	BQQV	DAQF
28 mm	96498525	96485383	96496610	96548355
38 mm	96498526	96498631	96498527	96548359

taquets pour accouplement (pos. 76)

moteur kW	référence kit
0,37 - 4	96480015
5,5 - 18,5	96480016
22	96480017
30 - 45	96480018
55	96480019
75 - 110	96480040

(*) pompes dont la référence est Dx xx xx.



motralec

4 rue Lavoisier . ZA Lavoisier . 95223 HERBLAY CEDEX

Tel. : 01.39.97.65.10 / Fax. : 01.39.97.68.48

Demande de prix / e-mail : service-commercial@motralec.com

www.motralec.com