



Pompes pneumatiques  
à membranes  
Type RFM et RFML

**motralec**

4 rue Lavoisier . ZA Lavoisier . 95223 HERBLAY CEDEX

Tel. : 01.39.97.65.10 / Fax. : 01.39.97.68.48

Demande de prix / e-mail : [service-commercial@motralec.com](mailto:service-commercial@motralec.com)

[www.motralec.com](http://www.motralec.com)



Pompes de Transfert

# Pompes pneumatiques à membranes FLUX Type RFM et RFML en construction massive



**Les pompes pneumatiques à membranes FLUX sont très polyvalentes et peuvent être utilisées dans toutes les industries sur la plupart des fluides.**

Qu'il s'agisse de fluides visqueux comportant des particules solides, de substances abrasives, de matières inflammables ou de fluides chargés en gaz, les pompes pneumatiques à membranes FLUX maîtrisent ses tâches d'une manière fiable, rapide et sûre, sans altérer le produit.

Une construction robuste et les membranes spécialement adaptées à l'application confèrent à ces pompes auto-amorçantes leur caractère d'endurance. Ces pompes, insensibles aux particules solides, assurées contre la marche à sec, peuvent être utilisées au maximum de leur capacité.

Les pompes pneumatiques à membranes FLUX ont un faible niveau sonore. Faciles à démonter, elles se prêtent à un nettoyage optimal. Une large palette d'accessoires, tels qu'amortisseur de pulsations, pressostat avec filtre, compteur de pulsations et pièces de raccordement garantit une utilisation en toute sécurité.

## Les matériaux en contact avec le fluide et leur résistance chimique

### Matériaux du corps

**Polypropylène (PP) jusqu'à 60 °C**  
convient pour les fluides agressifs,  
acides et alcalins, ainsi que pour les substances neutres

**Polypropylène conducteur (PP) jusqu'à 60 °C**  
convient pour les fluides facilement inflammables

**Polytétrafluoréthylène (PTFE) jusqu'à 100 °C**  
convient pour les fluides très agressifs,  
acides concentrés, fluides alcalins et neutres

**Polytétrafluoréthylène conducteur (PTFE) jusqu'à 100 °C**  
convient pour les fluides facilement inflammables

### Matériaux: membrane, clapet et joint

**NBR (NN) jusqu'à 90 °C**  
Elastomère Acryl nitrile butadiène

**EPDM (EE) jusqu'à 80 °C**  
Elastomère Ethylène Propylène

**FKM (VV) jusqu'à 90 °C**  
Elastomère fluoré

**PTFE/FFKM (TK) jusqu'à 100 °C**  
Polytétrafluoréthylène/caoutchouc perfluoré

**PTFE/EPDM (TE) jusqu'à 80 °C**  
Polytétrafluoréthylène/Elastomère Ethylène Propylène

**PTFE/FKM (TV) jusqu'à 90 °C**  
Polytétrafluoréthylène/Elastomère fluoré

## Exemple de la désignation de type

**RFM 25 PP/NN**

**RFM 25 PP/NN = modèle**


**RFM 25 PP/NN = matériau : corps de pompe**

**RFM 25 PP/NN = matériau : membrane, clapet et joints**

## Sommaire



### Les avantages particuliers:

- conception de pompe robuste grâce à une construction compacte et massive
- quatre tailles: 3/8", 1/2", 1", et 1 1/2"
- débits maxi. de 1 à 375 l/min
- matériaux du corps: PP ou PTFE
- modèles jusqu'à 1" également en exécution ADF Type RFML pour l'utilisation en zone à risque d'explosion conforme à la Directive ATEX 94/9/CE – No. d'enregistrement PTB 04 ATEX D102 
- ADF selon II 2 G cp IIB X
- membranes composites avec âme métallique
- garantie contre la marche à sec et le surrégime
- auto-amorçantes
- insensibles aux particules solides
- débit variable et facile à régler en fonction de la pression d'air
- très haute résistance chimique
- pour des températures élevées
- longévité de la membrane de par une course courte
- valve de commande facilement accessible, sans joint

Pompes pneumatiques à membranes taille 3/8" Type RFM 10/Type RFML 10 assurant la conductibilité électrique

4 – 5

Pompes pneumatiques à membranes taille 1/2" Type RFM 15/Type RFML 15 assurant la conductibilité électrique

6 – 7

Pompes pneumatiques à membranes taille 1" Type RFM 25/Type RFML 25 assurant la conductibilité électrique

8 – 9

Pompes pneumatiques à membranes taille 1 1/2" Type RFM 40

10 – 11

Accessoires

12 – 13

Le principe de fonctionnement  
Les caractéristiques de conception

14

# FLUX Pompe pneumatique à membranes Type RFM 10 en Polypropylène (PP) ou Polytétrafluoréthylène (PTFE), 3/8"

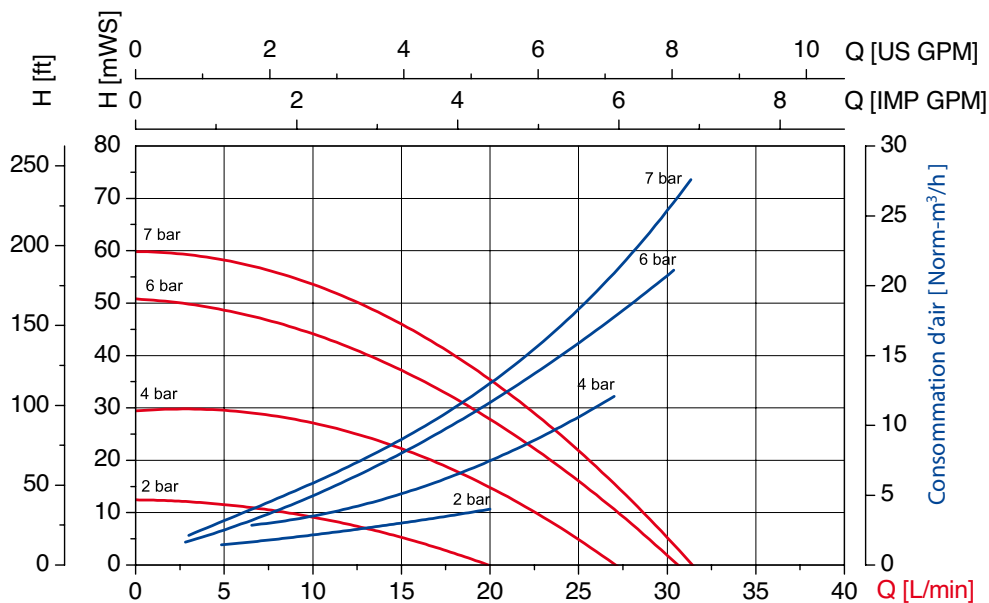


## Caractéristiques

Débit maxi.	30 l/min
Pression de service maxi.	7 bar
Hauteur d'amorçage	jusqu'à 2-3 m
Hauteur d'aspiration	jusqu'à 8 m
Ø maxi. particules solides	2 mm
Raccordement pompe	
coté aspiration taraudé	G 3/8
coté refoulement taraudé	G 3/8
Raccordement air comprimé	
entrée taraudée**	G 1/8
sortie taraudée*	G 1/8

\*avec silencieux \*\*avec raccord DN 8

## Courbe de performance Type RFM 10/RFML 10



Valeurs ± 10% obtenues avec de l'eau à 20 °C

Type / Matériau	Corps de Pompe	Membrane/clapet	Joint	Poids	Référence
RFM 10 PP/NN	PP	NBR	NBR	3,0 kg	D10 40 010
RFM 10 PP/TK	PP	PTFE	FFKM	3,0 kg	D10 40 120
RFM 10 PP/TE	PP	PTFE	EPDM	3,0 kg	D10 40 130
RFM 10 PP/TV	PP	PTFE	FKM	3,0 kg	D10 40 140
RFM 10 PP/EE	PP	EPDM	EPDM	3,0 kg	D10 40 210
RFM 10 PP/VV	PP	FKM	FKM	3,0 kg	D10 40 310
RFM 10 PTFE/TK	PTFE	PTFE	FFKM	5,0 kg	D10 00 120
RFM 10 PTFE/TE	PTFE	PTFE	EPDM	5,0 kg	D10 00 130
RFM 10 PTFE/TV	PTFE	PTFE	FKM	5,0 kg	D10 00 140
RFM 10 PTFE/EE	PTFE	EPDM	EPDM	5,0 kg	D10 00 210
RFM 10 PTFE/VV	PTFE	FKM	FKM	5,0 kg	D10 00 310

# FLUX Pompe pneumatique à membranes Type RFML 10 en Polypropylène (PP) ou Polytétrafluoréthylène (PTFE), 3/8"

En exécution conductrice pour utilisation en zone à risque d'explosion selon la directive ATEX 94/9/CE

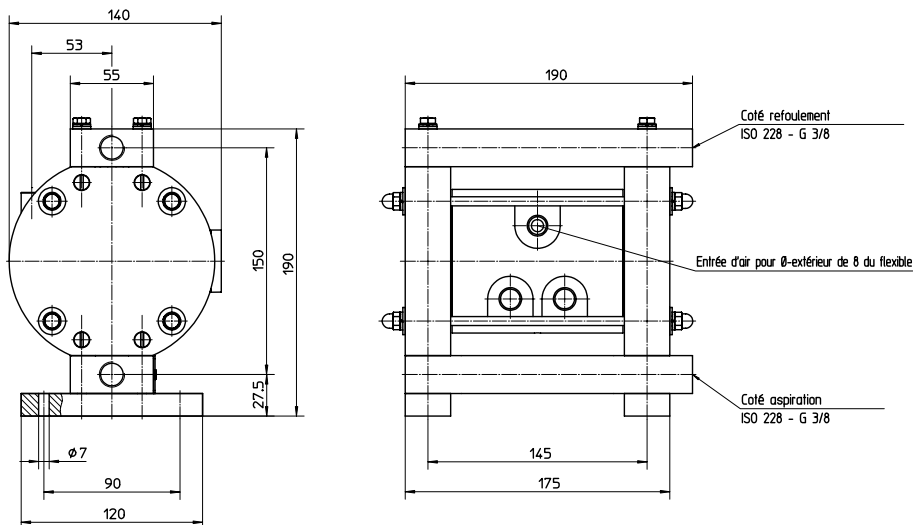


## Caractéristiques

Débit maxi.	30 l/min
Pression de service maxi.	7 bar
Hauteur d'amorçage	jusqu'à 2-3 m
Hauteur d'aspiration	jusqu'à 8 m
Ø maxi. particules solides	2 mm
ADF selon	Ex II 2 G cp IIB X
No. d'enregistrement PTB	04 ATEX D102-1
Raccordement pompe	
coté aspiration taraudé	G 3/8
coté refoulement taraudé	G 3/8
Raccordement air comprimé	
entrée taraudée**	G 1/8
sortie taraudée*	G 1/8

\*avec silencieux \*\*avec raccord DN 8

## Les cotes d'encombrement Type RFM 10/RFML 10



Type / Matériau	Corps de Pompe	Membrane/clapet	Joint	Poids	Référence
RFML 10 PP/NN	PP conducteur	NBR	NBR	3,0 kg	D10 41 010
RFML 10 PP/TK	PP conducteur	PTFE	FFKM	3,0 kg	D10 41 120
RFML 10 PP/TE	PP conducteur	PTFE	EPDM	3,0 kg	D10 41 130
RFML 10 PP/TV	PP conducteur	PTFE	FKM	3,0 kg	D10 41 140
RFML 10 PP/EE	PP conducteur	EPDM	EPDM	3,0 kg	D10 41 210
RFML 10 PP/VV	PP conducteur	FKM	FKM	3,0 kg	D10 41 310
RFML 10 PTFE/TK	PTFE conducteur	PTFE	FFKM	5,0 kg	D10 01 120
RFML 10 PTFE/TE	PTFE conducteur	PTFE	EPDM	5,0 kg	D10 01 130
RFML 10 PTFE/TV	PTFE conducteur	PTFE	FKM	5,0 kg	D10 01 140
RFML 10 PTFE/EE	PTFE conducteur	EPDM	EPDM	5,0 kg	D10 01 210
RFML 10 PTFE/VV	PTFE conducteur	FKM	FKM	5,0 kg	D10 01 310

# FLUX Pompe pneumatique à membranes Type RFM 15 en Polypropylène (PP) ou Polytétrafluoréthylène (PTFE), 1/2"

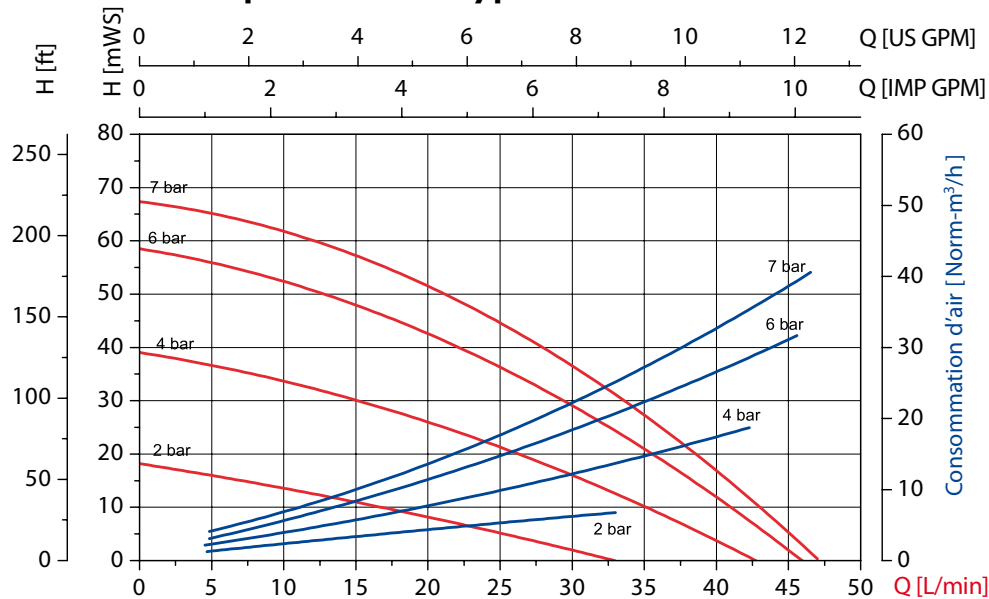


## Caractéristiques

Débit maxi.	45 l/min
Pression de service maxi.	7 bar
Hauteur d'amorçage	jusqu'à 3 m
Hauteur d'aspiration	jusqu'à 8 m
Ø maxi. particules solides	2 mm
Raccordement pompe	
coté aspiration taraudé	G 1/2
coté refoulement taraudé	G 1/2
Raccordement air comprimé	
entrée taraudée**	G 1/4
sortie taraudée*	G 1/4

\*avec silencieux

## Courbe de performance Type RFM 15/RFML 15



Valeurs  $\pm$  10% obtenues avec de l'eau à 20 °C

Type / Matériau	Corps de Pompe	Membrane/clapet	Joint	Poids	Référence
RFM 15 PP/NN	PP	NBR	NBR	5,0 kg	D15 40 010
RFM 15 PP/TK	PP	PTFE	FFKM	5,0 kg	D15 40 120
RFM 15 PP/TE	PP	PTFE	EPDM	5,0 kg	D15 40 130
RFM 15 PP/TV	PP	PTFE	FKM	5,0 kg	D15 40 140
RFM 15 PP/EE	PP	EPDM	EPDM	5,0 kg	D15 40 210
RFM 15 PP/VV	PP	FKM	FKM	5,0 kg	D15 40 310
RFM 15 PTFE/TK	PTFE	PTFE	FFKM	10,0 kg	D15 00 120
RFM 15 PTFE/TE	PTFE	PTFE	EPDM	10,0 kg	D15 00 130
RFM 15 PTFE/TV	PTFE	PTFE	FKM	10,0 kg	D15 00 140
RFM 15 PTFE/EE	PTFE	EPDM	EPDM	10,0 kg	D15 00 210
RFM 15 PTFE/VV	PTFE	FKM	FKM	10,0 kg	D15 00 310

# FLUX Pompe pneumatique à membranes Type RFML 15 en Polypropylène (PP) ou Polytétrafluoréthylène (PTFE), 1/2"

En exécution conductrice pour utilisation en zone à risque d'explosion selon la directive ATEX 94/9/CE

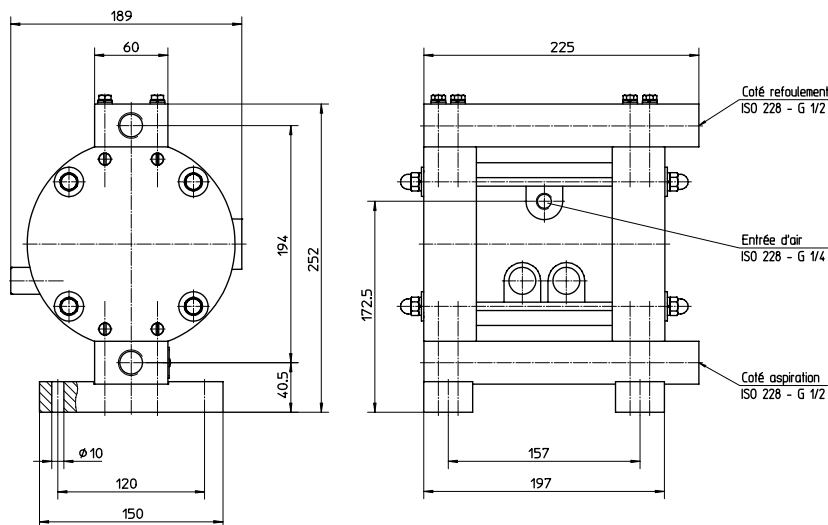


## Caractéristiques

Débit maxi.	45 l/min
Pression de service maxi.	7 bar
Hauteur d'amorçage	jusqu'à 3 m
Hauteur d'aspiration	jusqu'à 8 m
Ø maxi. particules solides	2 mm
ADF selon	Ex II 2 G cp IIB X
No. d'enregistrement PTB	04 ATEX D102-1
Raccordement pompe	
coté aspiration taraudé	G 1/2
coté refoulement taraudé	G 1/2
Raccordement air comprimé	
entrée taraudée**	G 1/4
sortie taraudée*	G 1/4

\*avec silencieux

## Les cotes d'encombrement Type RFM 15/RFML 15



Type / Matériau	Corps de Pompe	Membrane/clapet	Joint	Poids	Référence
RFML 15 PP/NN	PP conducteur	NBR	NBR	5,0 kg	D15 41 010
RFML 15 PP/TK	PP conducteur	PTFE	FFKM	5,0 kg	D15 41 120
RFML 15 PP/TE	PP conducteur	PTFE	EPDM	5,0 kg	D15 41 130
RFML 15 PP/TV	PP conducteur	PTFE	FKM	5,0 kg	D15 41 140
RFML 15 PP/EE	PP conducteur	EPDM	EPDM	5,0 kg	D15 41 210
RFML 15 PP/VV	PP conducteur	FKM	FKM	5,0 kg	D15 41 310
RFML 15 PTFE/TK	PTFE conducteur	PTFE	FFKM	10,0 kg	D15 01 120
RFML 15 PTFE/TE	PTFE conducteur	PTFE	EPDM	10,0 kg	D15 01 130
RFML 15 PTFE/TV	PTFE conducteur	PTFE	FKM	10,0 kg	D15 01 140
RFML 15 PTFE/EE	PTFE conducteur	EPDM	EPDM	10,0 kg	D15 01 210
RFML 15 PTFE/VV	PTFE conducteur	FKM	FKM	10,0 kg	D15 01 310

# FLUX Pompe pneumatique à membranes Type RFM 25 en Polypropylène (PP) ou Polytétrafluoréthylène (PTFE), 1"

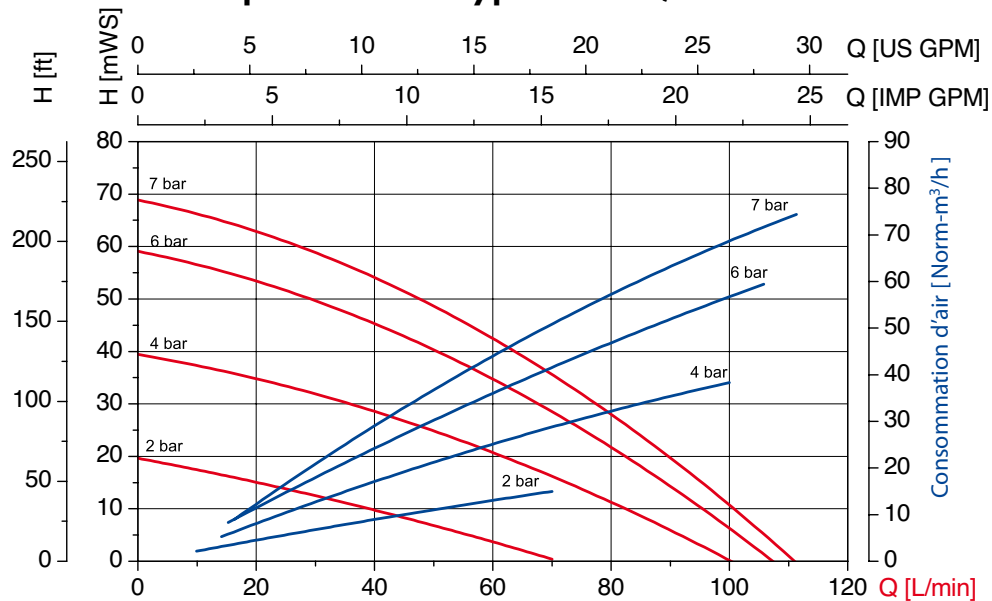


## Caractéristiques

Débit maxi.	110 l/min
Pression de service maxi.	7 bar
Hauteur d'amorçage	jusqu'à 3 m
Hauteur d'aspiration	jusqu'à 6 m
Ø maxi. particules solides	3 mm
Raccordement pompe	
coté aspiration taraudé	G 1
coté refoulement taraudé	G 1
Raccordement air comprimé	
entrée taraudée**	G ¼
sortie taraudée*	G ¼

\*avec silencieux

## Courbe de performance Type RFM 25/RFML 25



Valeurs ± 10% obtenues avec de l'eau à 20 °C

Type / Matériau	Corps de Pompe	Membrane/clapet	Joint	Poids	Référence
RFM 25 PP/NN	PP	NBR	NBR	12,0 kg	D25 40 010
RFM 25 PP/TK	PP	PTFE	FFKM	12,0 kg	D25 40 120
RFM 25 PP/TE	PP	PTFE	EPDM	12,0 kg	D25 40 130
RFM 25 PP/TV	PP	PTFE	FKM	12,0 kg	D25 40 140
RFM 25 PP/EE	PP	EPDM	EPDM	12,0 kg	D25 40 210
RFM 25 PP/VV	PP	FKM	FKM	12,0 kg	D25 40 310
RFM 25 PTFE/TK	PTFE	PTFE	FFKM	26,0 kg	D25 00 120
RFM 25 PTFE/TE	PTFE	PTFE	EPDM	26,0 kg	D25 00 130
RFM 25 PTFE/TV	PTFE	PTFE	FKM	26,0 kg	D25 00 140
RFM 25 PTFE/EE	PTFE	EPDM	EPDM	26,0 kg	D25 00 210
RFM 25 PTFE/VV	PTFE	FKM	FKM	26,0 kg	D25 00 310

# FLUX Pompe pneumatique à membranes Type RFML 25 en Polypropylène (PP) ou Polytétrafluoréthylène (PTFE), 1"

En exécution conductrice pour utilisation en zone à risque d'explosion selon la directive ATEX 94/9/CE

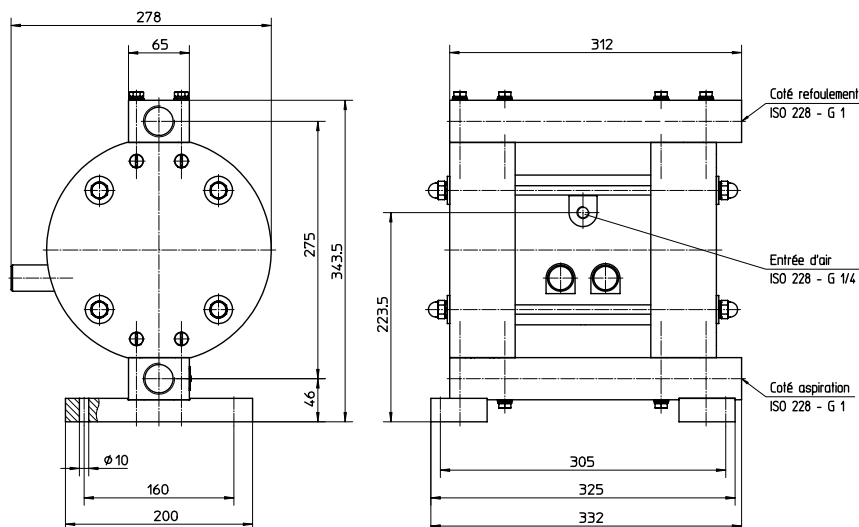


## Caractéristiques

Débit maxi.	110 l/min
Pression de service maxi.	7 bar
Hauteur d'amorçage	jusqu'à 3 m
Hauteur d'aspiration	jusqu'à 6 m
Ø maxi. particules solides	2 mm
ADF selon	Ex II 2 G cp IIB X
No. d'enregistrement PTB	04 ATEX D102-1
Raccordement pompe	
coté aspiration taraudé	G 1
coté refoulement taraudé	G 1
Raccordement air comprimé	
entrée taraudée**	G 1/4
sortie taraudée*	G 1/4

\*avec silencieux

## Les cotes d'encombrement Type RFM 25/RFML 25



Type / Matériau	Corps de Pompe	Membrane/clapet	Joint	Poids	Référence
RFML 25 PP/NN	PP conducteur	NBR	NBR	12,0 kg	D25 41 010
RFML 25 PP/TK	PP conducteur	PTFE	FFKM	12,0 kg	D25 41 120
RFML 25 PP/TE	PP conducteur	PTFE	EPDM	12,0 kg	D25 41 130
RFML 25 PP/TV	PP conducteur	PTFE	FKM	12,0 kg	D25 41 140
RFML 25 PP/EE	PP conducteur	EPDM	EPDM	12,0 kg	D25 41 210
RFML 25 PP/VV	PP conducteur	FKM	FKM	12,0 kg	D25 41 310
RFML 25 PTFE/TK	PTFE conducteur	PTFE	FFKM	26,0 kg	D25 01 120
RFML 25 PTFE/TE	PTFE conducteur	PTFE	EPDM	26,0 kg	D25 01 130
RFML 25 PTFE/TV	PTFE conducteur	PTFE	FKM	26,0 kg	D25 01 140
RFML 25 PTFE/EE	PTFE conducteur	EPDM	EPDM	26,0 kg	D25 01 210
RFML 25 PTFE/VV	PTFE conducteur	FKM	FKM	26,0 kg	D25 01 310

# FLUX Pompe pneumatique à membrane Type RFM 40 en Polypropylène (PP) ou Polytétrafluoréthylène (PTFE), 1 1/2"

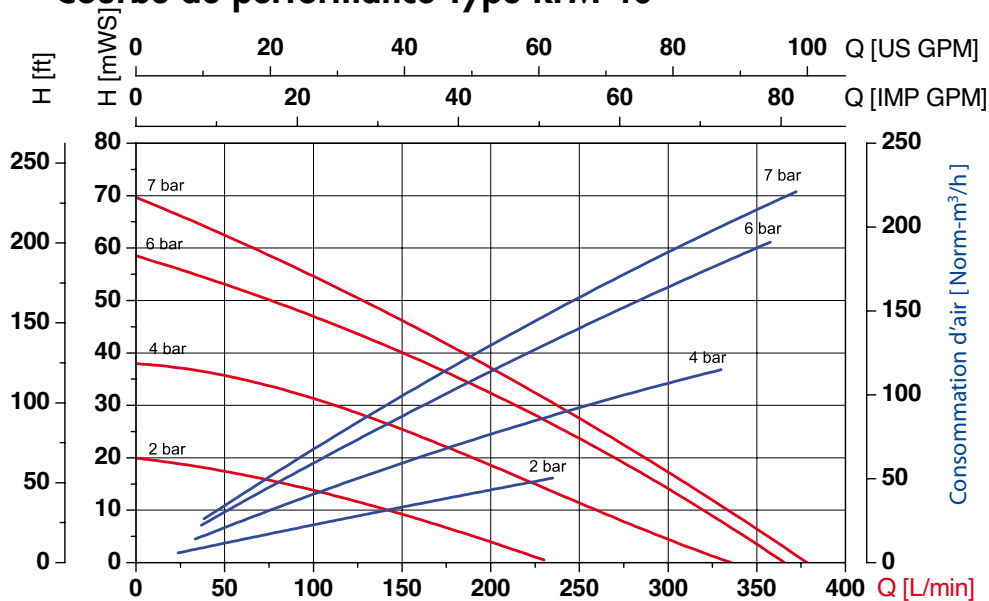


## Caractéristiques

Débit maxi.	375 l/min
Pression de service maxi.	7 bar
Hauteur d'amorçage	jusqu'à 4,5 m
Hauteur d'aspiration	jusqu'à 8 m
Ø maxi. particules solides	7,5 mm
Raccordement pompe	
coté aspiration taraudé	G 1 1/2
coté refoulement taraudé	G 1 1/2
Raccordement air comprimé	
entrée taraudée**	G 1/2
sortie taraudée*	G 1/2

\*avec silencieux

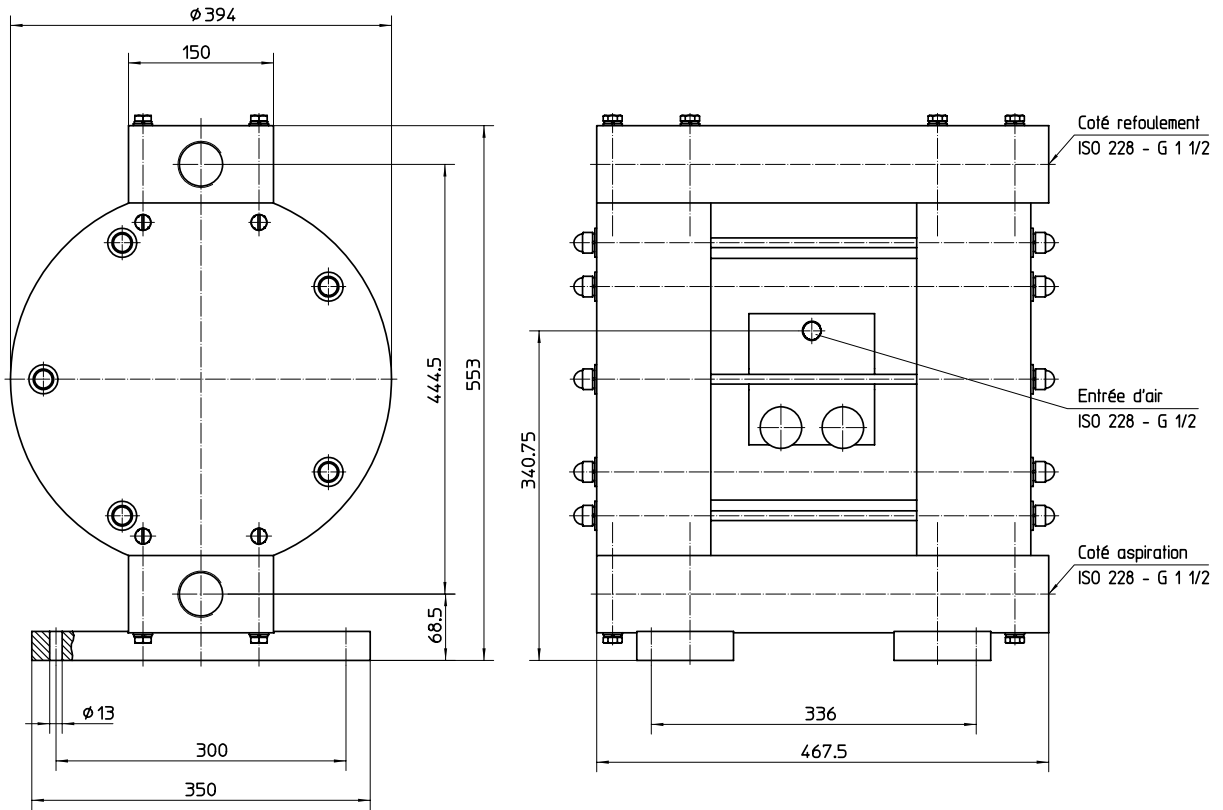
## Courbe de performance Type RFM 40



Valeurs ± 10% obtenues avec de l'eau à 20 °C

Type / Matériau	Corps de Pompe	Membrane/clapet	Joint	Poids	Référence
RFM 40 PP/NN	PP	NBR	NBR	47,0 kg	D40 40 015
RFM 40 PP/TK	PP	PTFE	FFKM/FEP	47,0 kg	D40 40 125
RFM 40 PP/TE	PP	PTFE	EPDM	47,0 kg	D40 40 135
RFM 40 PP/TV	PP	PTFE	FKM	47,0 kg	D40 40 145
RFM 40 PP/EE	PP	EPDM	EPDM	47,0 kg	D40 40 215
RFM 40 PP/VV	PP	FKM	FKM	47,0 kg	D40 40 315
RFM 40 PTFE/TK	PTFE	PTFE	FFKM	98,0 kg	D40 00 125
RFM 40 PTFE/TE	PTFE	PTFE	EPDM	98,0 kg	D40 00 135
RFM 40 PTFE/TV	PTFE	PTFE	FKM	98,0 kg	D40 00 145
RFM 40 PTFE/EE	PTFE	EPDM	EPDM	98,0 kg	D40 00 215
RFM 40 PTFE/VV	PTFE	FKM	FKM	98,0 kg	D40 00 315

### Cotes d'encombrement Type RFM 40



# Accessoires pour pompes FLUX pneumatiques à membranes



## Pressostat complet avec filtre et régulateur de pression, monté sur pompe

Pompe	Raccordement	Référence/Poids
RFM 10	G 1/4 – G 3/8	D01 00 410/0,70 kg
RFM 15/25	G 1/4 – G 1/4	D01 00 412/0,72 kg
RFM 40	G 1/2 – G 1/2	D01 00 403/2,20 kg

## Pressostat complet avec filtre et régulateur de pression, monté sur pompe, pour utilisation en zone à risque d'explosion

Pompe	Raccordement	Référence/Poids
RFML 10	G 1/4 – G 3/8	D01 00 320/0,96 kg
RFML 15/25	G 1/4 – G 1/4	D01 00 322/0,96 kg



## Amortisseur de pulsations, passif, service de pression maxi. 8 bar

Désignation	Membrane	Référence/Poids
PDP 15 PP/N	NBR	D01 15 400/1,20 kg
PDP 15 PP/E	EPDM	D01 15 420/1,20 kg
PDP 15 PP/V	FKM	D01 15 430/1,20 kg
PDP 25 PP/N	NBR	D01 25 400/2,00 kg
PDP 25 PP/E	EPDM	D01 25 420/2,00 kg
PDP 25 PP/V	FKM	D01 25 430/2,00 kg
PDP 40 PP/N	NBR	D01 40 400/4,00 kg
PDP 40 PP/E	EPDM	D01 40 420/4,00 kg
PDP 40 PP/V	FKM	D01 40 430/4,00 kg

## Raccord pour gonflage de l'amortisseur de pulsations

Version	Raccordement	Référence/Poids
Matériau: laiton	G 1/4-raccord	D01 00 000/0,01 kg

## Compteur de pulsations complet avec vanne-pilote à 5/2 voies

Pompe	Référence/Poids
RFM 10/15	D01 00 101/0,02 kg
RFM 25	D01 00 102/0,02 kg
RFM 40	D01 00 103/0,02 kg

## Câble de liaison, 5 m de long

pour utilisation avec cadran afficheur déporté

934 08 038/0,20 kg

## Cadran afficheur déporté

avec flasque bride de fixation

001 42 008/0,70 kg



**Raccords pour flexibles, se composant de: embout cannelé avec écrou de liaison et joint. Raccordement sur pompe par réducteur**



Pompe	Matériau	Raccordement	Référence/Poids
RFM 10/15	PP	DN 13 – G 1	959 04 073/0,02 kg
	PVDF	DN 13 – G 1	959 04 071/0,02 kg
	PP	DN 19 – G 1	959 04 074/0,02 kg
	PVDF	DN 19 – G 1	959 04 072/0,02 kg
RFM 25	PP	DN 25 – G 1¼	959 04 052/0,03 kg
	PVDF	DN 25 – G 1¼	959 04 102/0,03 kg
	PP	DN 32 – G 1¼	959 04 054/0,03 kg
	PVDF	DN 32 – G 1¼	959 04 103/0,05 kg
RFM 40	PP	DN 32 – G 2	959 04 010/0,05 kg
	PVDF	DN 32 – G 2	959 04 084/0,05 kg
	PP	DN 38 – G 2	959 04 011/0,14 kg
	PVDF	DN 38 – G 2	959 04 085/0,14 kg

**Réducteurs**



Pompe	Matériau	Raccordement	Référence/Poids
RFM 10	PP	G 1 A – G ¾ A	959 06 159/0,01 kg
	PVDF	G 1 A – G ¾ A	959 06 169/0,01 kg
RFM 15	PP	G 1 A – G ½ A	959 06 160/0,01 kg
	PVDF	G 1 A – G ½ A	959 06 170/0,02 kg
RFM 25	PP	G 1¼ A – G 1 A	959 06 161/0,03 kg
	PVDF	G 1¼ A – G 1 A	959 06 171/0,03 kg
RFM 40	PP	G 2 A – G 1½ A	959 06 162/0,03 kg
	PVDF	G 2 A – G 1½ A	959 06 172/0,04 kg

**Tubes d'aspiration pour pompes RFM 10, RFM 15 et RFM 25, partie inférieure taraudée G ¾ A**

Partie supérieure avec	Matériau	Longueur	Ø	Référence/Poids
Embout cannelé DN 13	PP	700 mm	20 mm	959 18 020/0,17 kg
		1000 mm		959 18 021/0,17 kg
Embout cannelé DN 25	PP	700 mm	25 mm	959 18 008/0,17 kg
		1000 mm		959 18 009/0,17 kg
Filetage G 1A	PP	700 mm	25 mm	959 18 010/0,10 kg
		1000 mm		959 18 011/0,10 kg
Filetage G 1¼ A	PP	700 mm	25 mm	959 18 012/0,10 kg
		1000 mm		959 18 013/0,10 kg

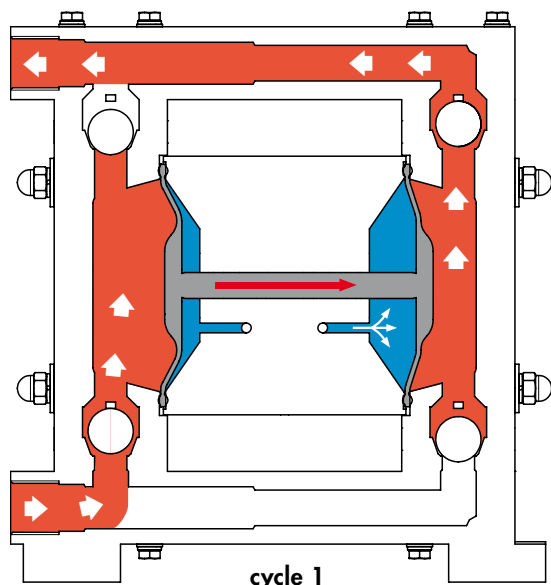
**Crépines inférieures pour tubes d'aspiration**

Raccordement	Matériau	Ø	Référence/Poids
taraudé G ½	PP	20 mm	001 10 335/0,01 kg
taraudé G ¾	PP	25 mm	001 10 324/0,02 kg

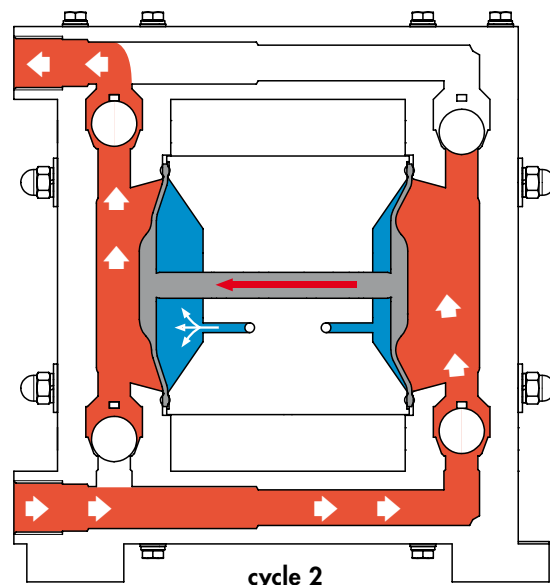
Accessoires pour pompes ADF sur demande

# Le principe de fonctionnement et les caractéristiques de conception

## Le principe de fonctionnement



cycle 1



cycle 2

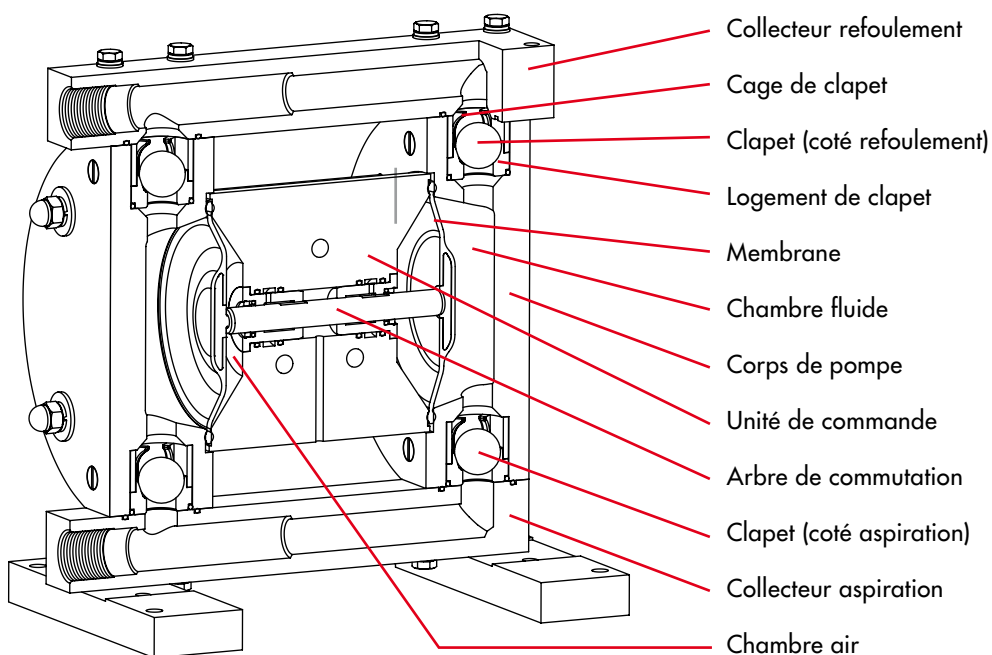
Les pompes pneumatiques à membranes FLUX sont des pompes volumétriques, composées de deux chambres symétriques accolées et d'une unité de commande pneumatique.

Par les membranes les chambres sont séparées en deux zones – une zone air (bleue) et une zone fluide (rouge). Les membranes sont reliées entre elles par un arbre logé dans l'unité de commande pneumatique.

En alternant la pression dans les zones d'air, la valve de commande crée un mouvement de va-et-vient aux membranes (cycle 1 et cycle 2).

Grâce à leur construction massive, les pompes FLUX conviennent à un service continu et ne nécessitent aucun entretien.

## Les caractéristiques de conception





# OUI!

Je suis intéressé par votre matériel  
et sa technique de pointe.  
Je vous prie de bien vouloir me faire  
parvenir les catalogues suivants:

- |   |   |
|---|---|
| <input type="checkbox"/> JUNIORFLUX                     | <input type="checkbox"/> FLUX Pompes pour produits visqueux |
| <input type="checkbox"/> FLUX Kits pompe et accessoires | <input type="checkbox"/> FLUX Pompes centrifuges verticales |
| <input type="checkbox"/> FLUX Pompes vide-fûts          | <input type="checkbox"/> FLUX Compteurs volumétriques       |

Nom

Société

Adresse

Code Postal/Ville/Pays

Téléphone

Télécopie

e-mail

Cocher d'une croix, indiquer votre adresse et retourner par télécopie s.v.p. Notre No. de télécopie au verso!



F400 069/1 FF

**motralec**

4 rue Lavoisier . ZA Lavoisier . 95223 HERBLAY CEDEX  
Tel. : 01.39.97.65.10 / Fax. : 01.39.97.68.48  
Demande de prix / e-mail : [service-commercial@motralec.com](mailto:service-commercial@motralec.com)  
[www.motralec.com](http://www.motralec.com)

Fiche produit Motralec RFM RFML - fiche technique | Motralec

■ **DEMANDE DE PRIX RAPIDE** : <https://www.motralec.com/demandeContact>