

motralec

4 rue Lavoisier . ZA Lavoisier . 95223 HERBLAY CEDEX

Tel. : 01.39.97.65.10 / Fax. : 01.39.97.68.48

Demande de prix / e-mail : service-commercial@motralec.com

www.motralec.com



AGITATEURS

Pompes de Transfert

FLUX vous propose un vaste programme d'agitateurs pour: agiter, circuler, disperser, dissoudre, échanger thermiquement, émulsionner, homogénéiser, mixer, neutraliser ou refroidir vos fluides dans des contenants de 30 à 30.000 litres.

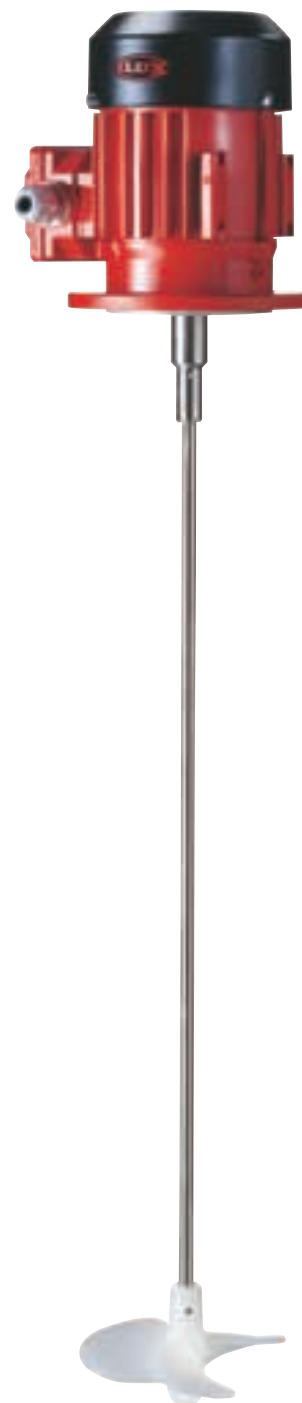
L'ensemble du programme d'agitateurs FLUX est conçu sur la base d'un système modulaire. Tous les moteurs d'entraînement sont conformes à la norme CEI. Les arbres des agitateurs sont proposés en longueurs de 150 à 1800 mm, fabriqués en acier inoxydable 316 L ou avec un revêtement PVDF ou PE ce qui permet une parfaite compatibilité avec une très grande variété de produits chimiques.

Les pales de mixage étudiées d'un point de vue hydrodynamique peuvent être fournies en PVDF, PVDF renforcées fibre de carbone, PP renforcées fibre de verre ou en acier inoxydable. Pour des cas particuliers les pales de mixage peuvent être munies d'une bague de stabilisation. Des brides d'étanchéité avec un joint à lèvres assurent la protection des moteurs.

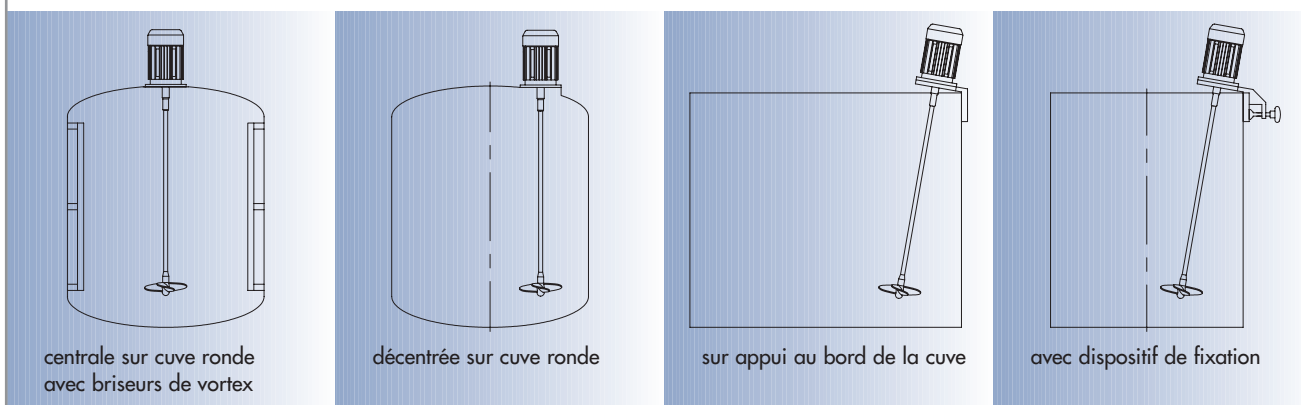
Grâce à l'utilisation de raccords normalisés tous les éléments des agitateurs FLUX sont compatibles entre eux, ce qui permet d'ajouter ou de supprimer aisément des composants sur l'installation. De même les agitateurs FLUX peuvent évoluer par l'emploi d'une deuxième pale de mixage coulissante.

Le système modulaire des agitateurs FLUX permet une adaptation rapide de ceux-ci aux besoins spécifiques de l'installation. Le rapport qualité-prix du nouveau programme d'agitateurs FLUX prouve qu'un produit de haute qualité peut être proposé à un prix très abordable.

Les agitateurs FLUX sont utilisés dans les domaines divers : galvanoplastie, fabrication de détergents, lubrifiants, peintures et vernis, industries chimique, des boissons, installations frigorifiques, traitement des eaux usées, etc.



Exemples d'installation d'agitateurs FLUX :



AGITATEURS FLUX AVEC MOTEUR TRIPHASÉ*

Pour substances fluides d'une viscosité inférieure à 1000 mPas (cP)

Taille	Ø bride mm	Ø arbre mm	Puissance kW	Vitesse min ⁻¹	Ø pale de mixage mm	Capacité de mixage m ³ /h	Recirculation par minute	Volume mixé Litre	Page
BG 56	120	9	0,06	1500	88	30	3,3	150	4
BG 56	120	9	0,09	1500	100	40	2,2	300	5
BG 63	140	11	0,12	1500	100	40	2,2	300	6
BG 63	140	11	0,18	1500	113	57	2,4	400	7
BG 71	160	14	0,25	1500	125	70	2,3	500	8
BG 71	160	14	0,37	1500	138	123	2,1	1000	9
BG 80	200	19	0,55	1500	150	146	1,9	1250	10
BG 80	200	19	0,75	1500	175	259	1,4	3000	11
BG 90	200	24	1,1	1500	175	259	1,4	3000	12
BG 90	200	24	1,5	1500	200	341	1,4	4000	13
BG 100	250	28	2,2	1500	200	341	1,4	4000	14
BG 100	250	28	3,0	1500	225	440	1,2	6000	15
BG 112	250	28	4,0	1500	250	607	1,2	8500	16

Pour substances d'une viscosité de 1000 à 2000 mPas (cP)

BG 63	140	11	0,12	1000	138	70	2,3	500	17
BG 71	160	14	0,18	1000	150	94	2,2	700	18
BG 71	160	14	0,25	1000	163	144	2,4	1000	19
BG 80	200	19	0,37	1000	175	167	1,9	1500	20
BG 80	200	19	0,55	1000	188	193	1,8	1800	21
BG 90	200	24	0,75	1000	200	219	1,8	2000	22
BG 90	200	24	1,1	1000	225	283	1,9	2500	23
BG 100	250	28	1,5	1000	250	390	2,2	3000	24
BG 112	250	28	2,2	1000	250	390	2,2	3000	25

Pour substances d'une viscosité de 2000 à 5000 mPas (cP)

BG 63	140	11	0,06	750	125	35	2,3	250	26
BG 71	160	14	0,12	750	150	73	2,4	500	27
BG 80	200	19	0,18	750	175	130	2,2	1000	28
BG 80	200	19	0,25	750	188	150	2,0	1250	29
BG 90	200	24	0,37	750	200	171	1,9	1500	30
BG 90	200	24	0,55	750	225	220	2,0	1800	31
BG 100	250	28	0,75	750	250	304	2,0	2500	32
BG 100	250	28	1,1	750	250	304	3,0	2500	33
BG 112	250	28	1,5	750	250	304	2,0	2500	34

Accessoires

	Page
Pales de mixage PVDF, PVDF renforcées fibre de carbone, PP renforcées fibre de verre, PVDF-L	35
Pales de mixage PVDF-S, Douilles PVDF, Erous PVDF	36
Pales de mixage acier inoxydable, Embouts d'arbre acier inoxydable	37
Brides de protection pour moteurs, joints à lèvres NBR et PTFE, Douille de protection PVDF	38
Dispositifs de fixation	39

* Moteur monophasé avec condensateur ou moteur triphasé avec réducteur avec une capacité de mixage jusqu'à 3600 m³/h sur demande.

MOTEUR POUR AGITATEUR FLUX TAILLE BG 56

Puissance*	0,06 kW
Courant	triphasé, 50 Hz
Tension de service	400 V
Protection	IP 55
Classe d'isolement	F
Courant absorbé	0,32 A
Vitesse	1500 min ⁻¹
Construction	Bride Ø 120 mm
Peinture rouge/noire	RAL 2002/9011
Poids	env. 3,2 kg
Référence	P30 90 063

* Pour des fluides d'une densité supérieure à 1.3, veuillez multiplier la puissance indiquée ci-dessus avec la densité.

ARBRES POUR AGITATEUR FLUX TAILLE BG 56

Longueur	en acier inoxydable 316 L * embout d'arbre en PVDF	en acier inoxydable 316 L revêtu de PVDF, douille de protection et * embout d'arbre en PVDF
	mm	Référence
150	P00 90 150	P10 90 150
200	P00 90 200	P10 90 200
250	P00 90 250	P10 90 250
300	P00 90 300	P10 90 300
350	P00 90 350	P10 90 350
400	P00 90 400	P10 90 400
450	P00 90 450	P10 90 450
500	P00 90 500	P10 90 500
550	P00 90 550	P10 90 550
600	P00 90 600	P10 90 600
650	P00 90 650	P10 90 650
700	P00 90 700	P10 90 700
750	P00 90 750	P10 90 750
800	P00 90 800	P10 90 800
850	P00 90 850	P10 90 850
900	P00 90 900	P10 90 900
950	P00 90 950	P10 90 950
1000	P00 91 000	P10 91 000

Poids pour longueur de 1000 mm env. 0,8 kg

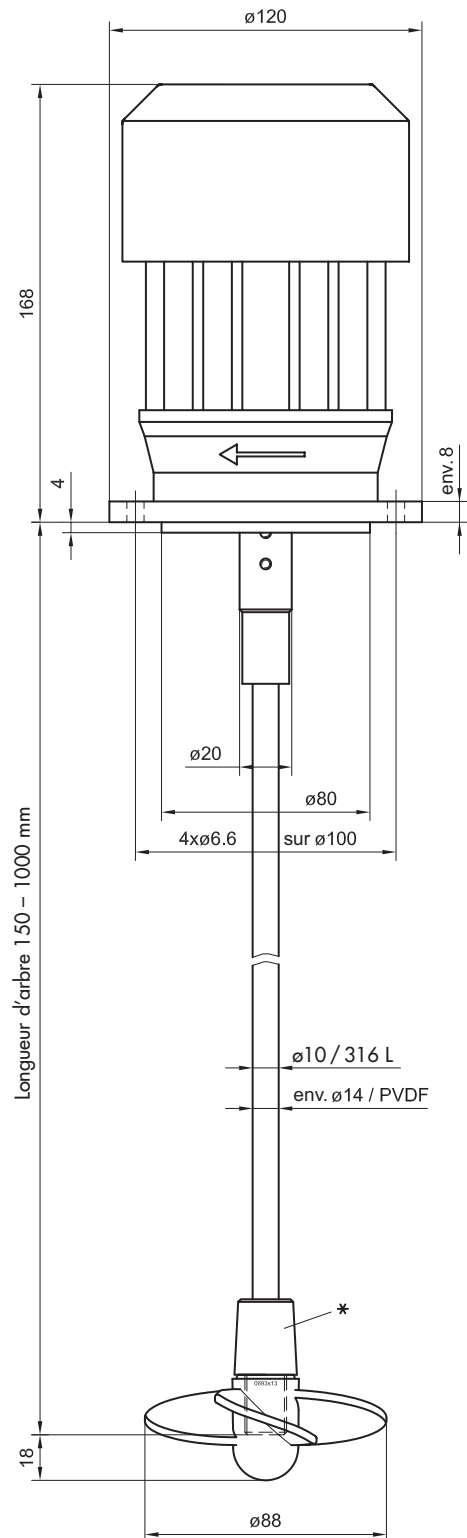
* Embout d'arbre en acier inoxydable **P90 20 133**

PALE POUR AGITATEUR FLUX TAILLE BG 56

Ø 88 mm en Polyfluorure de vinylidène (PVDF)

Capacité de mixage avec eau et une vitesse de 1500 min ⁻¹	env. 30 m ³ /h
Poids	env. 0,04 kg
Référence	P68 80 088

Autres modèles de pale voir Accessoires pages 35 – 37



MOTEUR POUR AGITATEUR FLUX TAILLE BG 56

Puissance*	0,09 kW
Courant	triphasé, 50 Hz
Tension de service	400 V
Protection	IP 55
Classe d'isolement	F
Courant absorbé	0,45 A
Vitesse	1500 min ⁻¹
Construction	Bride Ø 120 mm
Peinture rouge/noire	RAL 2002/9011
Poids	env. 3,5 kg
Référence	P30 90 093

* Pour des fluides d'une densité supérieure à 1.3, veuillez multiplier la puissance indiquée ci-dessus avec la densité.

ARBRES POUR AGITATEUR FLUX TAILLE BG 56

Longueur mm	en acier inoxydable 316 L * embout d'arbre en PVDF	en acier inoxydable 316 L revêtu de PVDF, douille de protection et * embout d'arbre en PVDF
	Référence	Référence
150	P00 90 150	P10 90 150
200	P00 90 200	P10 90 200
250	P00 90 250	P10 90 250
300	P00 90 300	P10 90 300
350	P00 90 350	P10 90 350
400	P00 90 400	P10 90 400
450	P00 90 450	P10 90 450
500	P00 90 500	P10 90 500
550	P00 90 550	P10 90 550
600	P00 90 600	P10 90 600
650	P00 90 650	P10 90 650
700	P00 90 700	P10 90 700
750	P00 90 750	P10 90 750
800	P00 90 800	P10 90 800
850	P00 90 850	P10 90 850
900	P00 90 900	P10 90 900
950	P00 90 950	P10 90 950
1000	P00 91 000	P10 91 000

Poids pour longueur de 1000 mm env. 0,8 kg

* Embout d'arbre en acier inoxydable **P90 20 133**

PALE POUR AGITATEUR FLUX TAILLE BG 56

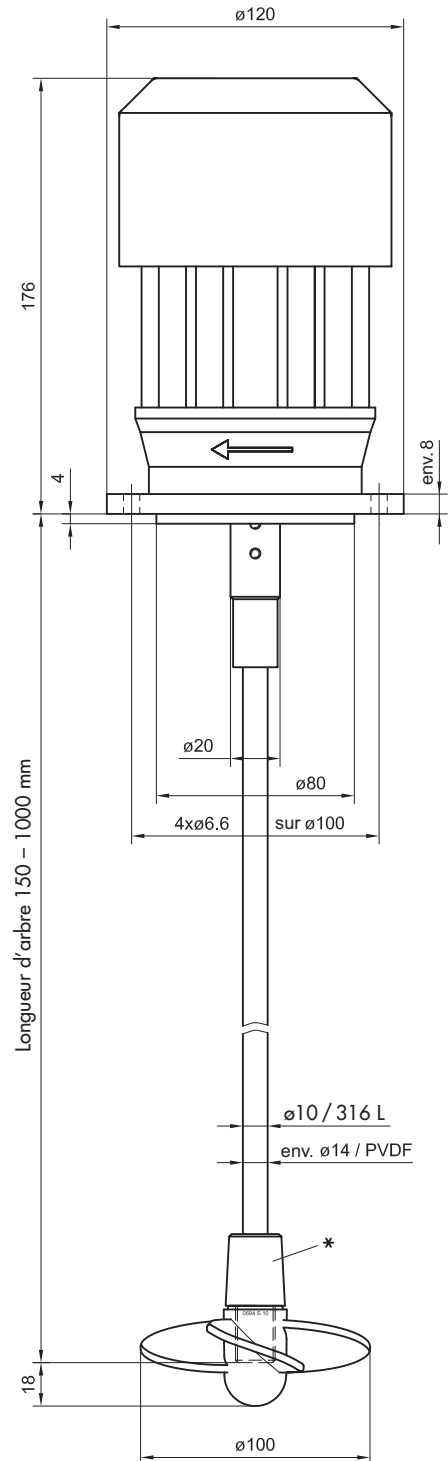
Ø 100 mm en Polyfluorure de vinyldène (PVDF)

Capacité de mixage avec eau et une vitesse de 1500 min ⁻¹	env. 40 m ³ /h
Poids	env. 0,045 kg
Référence	P68 80 100

Autres modèles de pale voir Accessoires pages 35 – 37

Ø 100 mm en polypropylène (PP), renforcée fibre de verre

Capacité de mixage avec eau et une vitesse de 1500 min ⁻¹	env. 40 m ³ /h
Poids	env. 0,045 kg
Référence	P66 60 100



MOTEUR POUR AGITATEUR FLUX TAILLE BG 63

Puissance*	0,12 kW
Courant	triphasé, 50 Hz
Tension de service	400 V
Protection	IP 55
Classe d'isolement	F
Courant absorbé	0,55 A
Vitesse	1500 min ⁻¹
Construction	Bride Ø 140 mm
Peinture rouge/noire	RAL 2002/9011
Poids	env. 3,9 kg
Référence	P31 10 123

* Pour des fluides d'une densité supérieure à 1.3, veuillez multiplier la puissance indiquée ci-dessus avec la densité.

ARBRES POUR AGITATEUR FLUX TAILLE BG 63

Longueur mm	en acier inoxydable 316 L * embout d'arbre en PVDF	en acier inoxydable 316 L revêtu de PVDF, douille de protection et * embout d'arbre en PVDF
	Référence	Référence
150	P01 10 150	P11 10 150
200	P01 10 200	P11 10 200
250	P01 10 250	P11 10 250
300	P01 10 300	P11 10 300
350	P01 10 350	P11 10 350
400	P01 10 400	P11 10 400
450	P01 10 450	P11 10 450
500	P01 10 500	P11 10 500
550	P01 10 550	P11 10 550
600	P01 10 600	P11 10 600
650	P01 10 650	P11 10 650
700	P01 10 700	P11 10 700
750	P01 10 750	P11 10 750
800	P01 10 800	P11 10 800
850	P01 10 850	P11 10 850
900	P01 10 900	P11 10 900
950	P01 10 950	P11 10 950
1000	P01 11 000	P11 11 000

Poids pour longueur de 1000 mm env. 0,8 kg

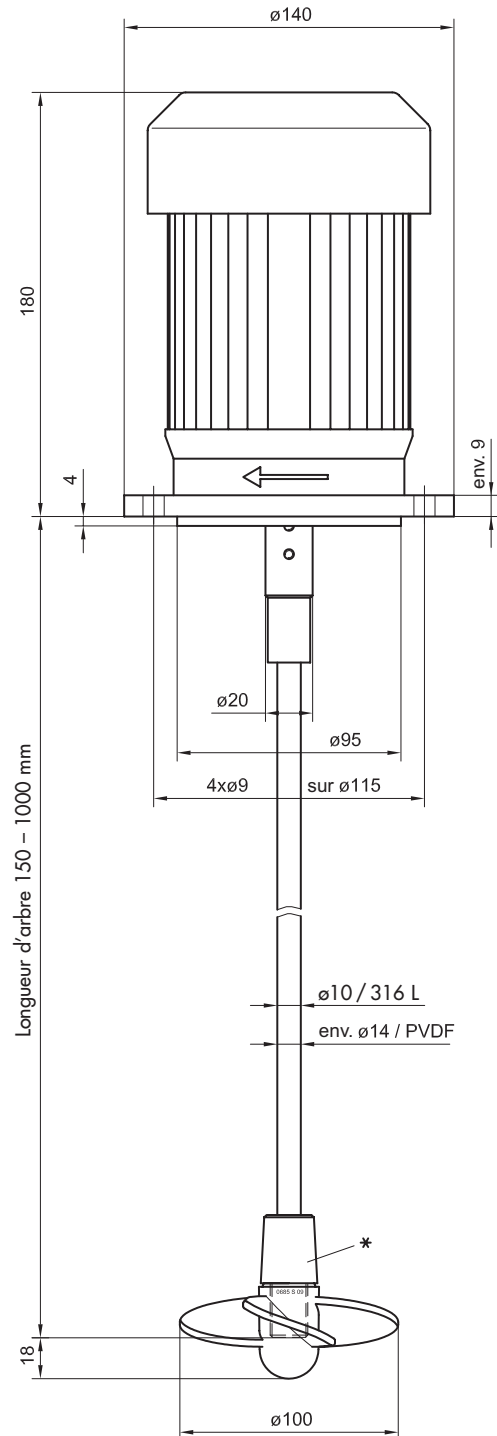
* Embout d'arbre en acier inoxydable **P90 20 133**

PALE POUR AGITATEUR FLUX TAILLE BG 63

Ø 100 en Polyfluorure de vinylidène (PVDF)

Capacité de mixage avec eau et une vitesse de 1500 min ⁻¹	env. 40 m ³ /h
Poids	env. 0,045 kg
Référence	P68 80 100

Autres modèles de pale voir Accessoires pages 35 – 37



Ø 100 en polypropylène (PP), renforcée fibre de verre

Capacité de mixage avec eau et une vitesse de 1500 min ⁻¹	env. 40 m ³ /h
Poids	env. 0,045 kg
Référence	P66 60 100

MOTEUR POUR AGITATEUR FLUX TAILLE BG 63

Puissance*	0,18 kW
Courant	triphasé, 50 Hz
Tension de service	400 V
Protection	IP 55
Classe d'isolement	F
Courant absorbé	0,75 A
Vitesse	1500 min ⁻¹
Construction	Bride Ø 140 mm
Peinture rouge/noire	RAL 2002/9011
Poids	env. 5,5 kg
Référence	P31 10 183

* Pour des fluides d'une densité supérieure à 1.3, veuillez multiplier la puissance indiquée ci-dessus avec la densité.

ARBRES POUR AGITATEUR FLUX TAILLE BG 63

Longueur mm	en acier inoxydable 316 L * embout d'arbre en PVDF	en acier inoxydable 316 L revêtu de PVDF douille de protection et * embout d'arbre en PVDF
	Référence	Référence
150	P01 10 150	P11 10 150
200	P01 10 200	P11 10 200
250	P01 10 250	P11 10 250
300	P01 10 300	P11 10 300
350	P01 10 350	P11 10 350
400	P01 10 400	P11 10 400
450	P01 10 450	P11 10 450
500	P01 10 500	P11 10 500
550	P01 10 550	P11 10 550
600	P01 10 600	P11 10 600
650	P01 10 650	P11 10 650
700	P01 10 700	P11 10 700
750	P01 10 750	P11 10 750
800	P01 10 800	P11 10 800
850	P01 10 850	P11 10 850
900	P01 10 900	P11 10 900
950	P01 10 950	P11 10 950
1000	P01 11 000	P11 11 000

Poids pour longueur de 1000 mm env. 0,8 kg

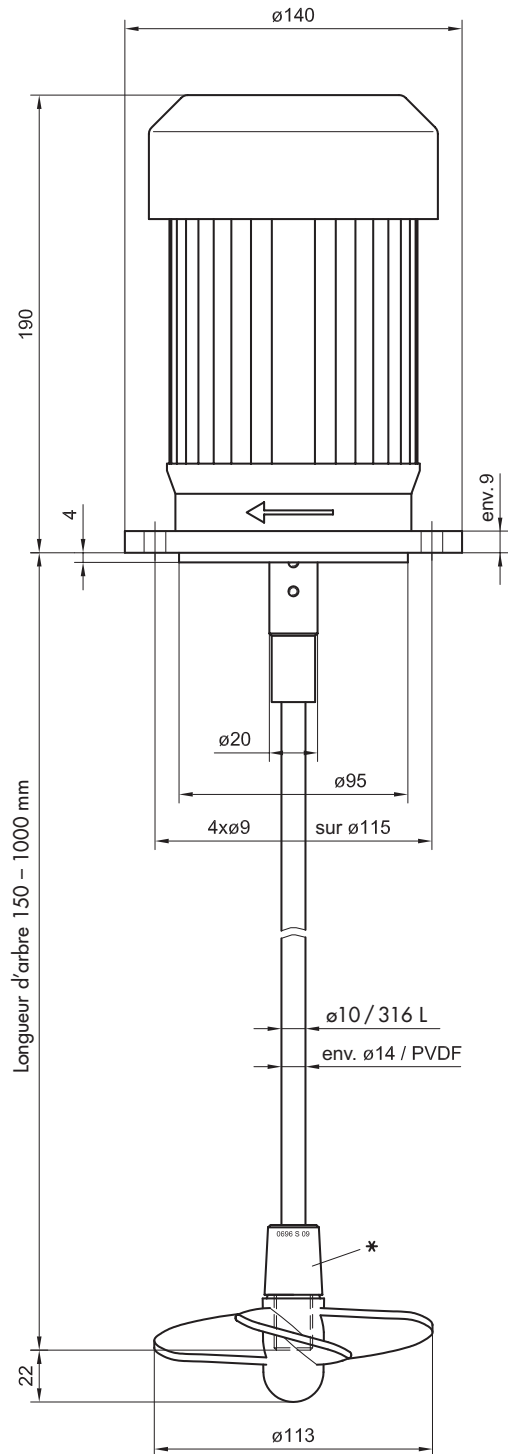
* Embout d'arbre en acier inoxydable **P90 20 133**

PALE POUR AGITATEUR FLUX TAILLE BG 63

Ø 113 en Polyfluorure de vinylidène (PVDF)

Capacité de mixage avec eau et une vitesse de 1500 min ⁻¹	env. 57 m ³ /h
Poids	env. 0,055 kg
Référence	P68 80 113

Autres modèles de pale voir Accessoires pages 35 – 37



MOTEUR POUR AGITATEUR FLUX TAILLE BG 71

Puissance*	0,25 kW
Courant	triphase, 50 Hz
Tension de service	400 V
Protection	IP 55
Classe d'isolement	F
Courant absorbé	1,10 A
Vitesse	1500 min ⁻¹
Construction	Bride Ø 160 mm
Peinture rouge/noire	RAL 2002/9011
Poids	env. 6,0 kg
Référence	P31 40 253

* Pour des fluides d'une densité supérieure à 1.3, veuillez multiplier la puissance indiquée ci-dessus avec la densité.

ARBRES POUR AGITATEUR FLUX TAILLE BG 71

Longueur	en acier inoxydable 316 L * embout d'arbre en PVDF	en acier inoxydable 316 L revêtu de PVDF douille de protection et * embout d'arbre en PVDF
	mm	Référence
150	P01 40 150	P11 40 150
200	P01 40 200	P11 40 200
250	P01 40 250	P11 40 250
300	P01 40 300	P11 40 300
350	P01 40 350	P11 40 350
400	P01 40 400	P11 40 400
450	P01 40 450	P11 40 450
500	P01 40 500	P11 40 500
550	P01 40 550	P11 40 550
600	P01 40 600	P11 40 600
650	P01 40 650	P11 40 650
700	P01 40 700	P11 40 700
750	P01 40 750	P11 40 750
800	P01 40 800	P11 40 800
850	P01 40 850	P11 40 850
900	P01 40 900	P11 40 900
950	P01 40 950	P11 40 950
1000	P01 41 000	P11 41 000

Longueur	Ø arbre 15	Ø arbre 19
1050	P01 41 050	P11 41 050
1100	P01 41 100	P11 41 100
1150	P01 41 150	P11 41 150
1200	P01 41 200	P11 41 200

Poids pour longueur de 1000 mm env. 0,8 kg (pour Ø 10 et 14)
Poids pour longueur de 1200 mm env. 2,0 kg (pour Ø 15 et 19)

* Embout d'arbre en acier inoxydable **P90 20 133**

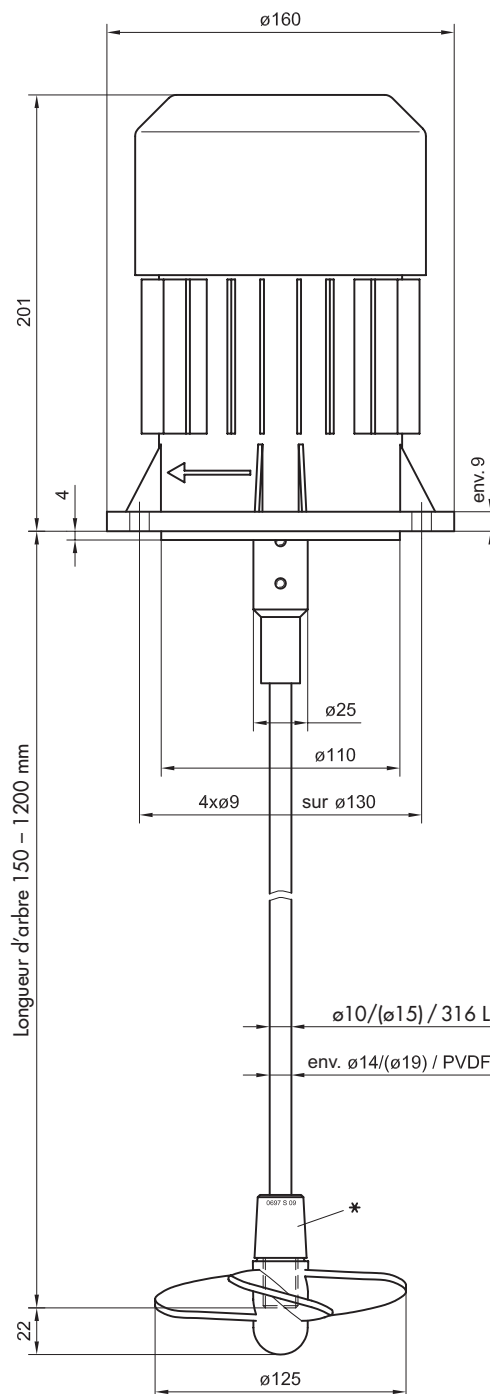
PALE POUR AGITATEUR FLUX TAILLE BG 71

Ø 125 en Polyfluorure de vinylidène (PVDF)

Capacité de mixage avec eau et une vitesse de 1500 min ⁻¹	env. 70 m ³ /h
Poids	env. 0,065 kg
Référence	P68 80 125

Ø 125 en polypropylène (PP), renforcée fibre de verre

Capacité de mixage avec eau et une vitesse de 1500 min ⁻¹	env. 70 m ³ /h
Poids	env. 0,065 kg
Référence	P66 60 125



MOTEUR POUR AGITATEUR FLUX TAILLE BG 71

Puissance*	0,37 kW
Courant	triphasé, 50 Hz
Tension de service	400 V
Protection	IP 55
Classe d'isolement	F
Courant absorbé	1,40 A
Vitesse	1500 min ⁻¹
Construction	Bride Ø 160 mm
Peinture rouge/noire	RAL 2002/9011
Poids	env. 7,0 kg
Référence	P31 40 373

* Pour des fluides d'une densité supérieure à 1.3, veuillez multiplier la puissance indiquée ci-dessus avec la densité.

ARBRES POUR AGITATEUR FLUX TAILLE BG 71

Longueur	en acier inoxydable 316 L * embout d'arbre en PVDF	en acier inoxydable 316 L revêtu de PVDF douille de protection et * embout d'arbre en PVDF
	mm	Référence
150	P01 40 150	P11 40 150
200	P01 40 200	P11 40 200
250	P01 40 250	P11 40 250
300	P01 40 300	P11 40 300
350	P01 40 350	P11 40 350
400	P01 40 400	P11 40 400
450	P01 40 450	P11 40 450
500	P01 40 500	P11 40 500
550	P01 40 550	P11 40 550
600	P01 40 600	P11 40 600
650	P01 40 650	P11 40 650
700	P01 40 700	P11 40 700
750	P01 40 750	P11 40 750
800	P01 40 800	P11 40 800
850	P01 40 850	P11 40 850
900	P01 40 900	P11 40 900
950	P01 40 950	P11 40 950
1000	P01 41 000	P11 41 000

Longueur	Ø arbre 15	Ø arbre 19
1050	P01 41 050	P11 41 050
1100	P01 41 100	P11 41 100
1150	P01 41 150	P11 41 150
1200	P01 41 200	P11 41 200

Poids pour longueur de 1000 mm env. 0,8 kg (pour Ø 10 et 14)
Poids pour longueur de 1200 mm env. 2,0 kg (pour Ø 15 et 19)

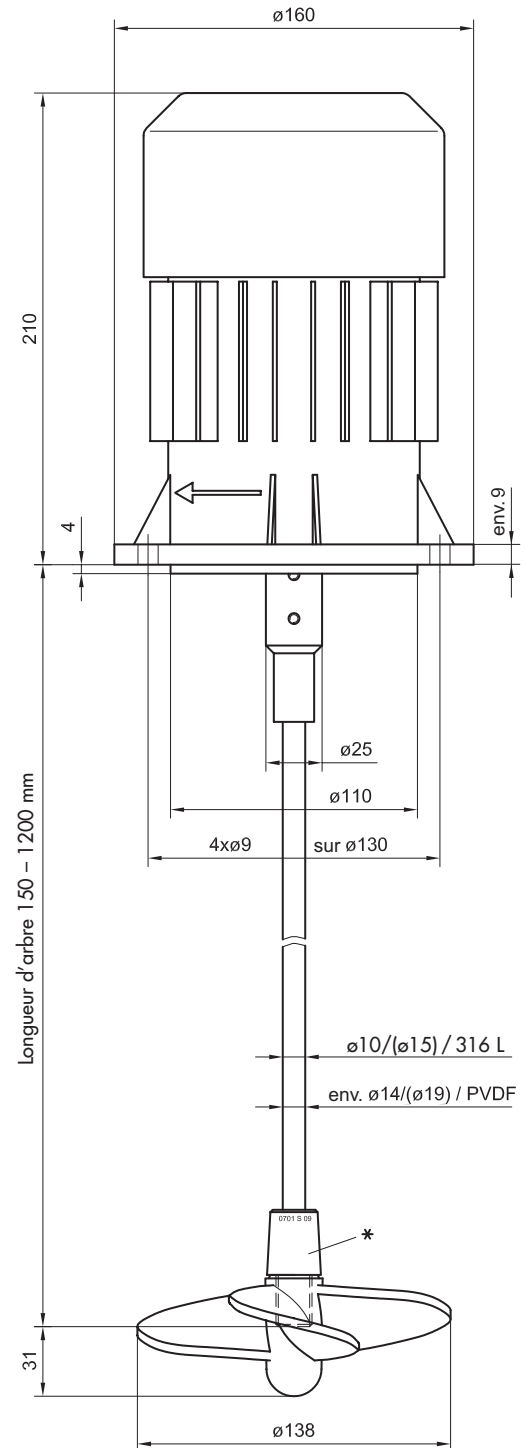
* Embout d'arbre en acier inoxydable **P90 20 133**

PALE POUR AGITATEUR FLUX TAILLE BG 71

Ø 138 en Polyfluorure de vinylidène (PVDF)

Capacité de mixage avec eau et une vitesse de 1500 min ⁻¹	env. 123 m ³ /h
Poids	env. 0,100 kg
Référence	P68 80 138

Autres modèles de pale voir Accessoires pages 35 – 37



MOTEUR POUR AGITATEUR FLUX TAILLE BG 80

Puissance*	0,55 kW
Courant	triphasé, 50 Hz
Tension de service	400 V
Protection	IP 55
Classe d'isolement	F
Courant absorbé	1,85 A
Vitesse	1500 min ⁻¹
Construction	Bride Ø 200 mm
Peinture rouge/noire	RAL 2002/9011
Poids	env. 9,5 kg
Référence	P31 90 553

* Pour des fluides d'une densité supérieure à 1.3, veuillez multiplier la puissance indiquée ci-dessus avec la densité.

ARBRES POUR AGITATEUR FLUX TAILLE BG 80

Longueur	en acier inoxydable 316 L * embout d'arbre en PVDF	en acier inoxydable 316 L revêtu de PVDF douille de protection et * embout d'arbre en PVDF
mm	Référence	Référence
300	P01 90 300	P11 90 300
350	P01 90 350	P11 90 350
400	P01 90 400	P11 90 400
450	P01 90 450	P11 90 450
500	P01 90 500	P11 90 500
550	P01 90 550	P11 90 550
600	P01 90 600	P11 90 600
650	P01 90 650	P11 90 650
700	P01 90 700	P11 90 700
750	P01 90 750	P11 90 750
800	P01 90 800	P11 90 800
850	P01 90 850	P11 90 850
900	P01 90 900	P11 90 900
950	P01 90 950	P11 90 950
1000	P01 91 000	P11 91 000
1050	P01 91 050	P11 91 050
1100	P01 91 100	P11 91 100
1150	P01 91 150	P11 91 150
1200	P01 91 200	P11 91 200
1250	P01 91 250	P11 91 250
1300	P01 91 300	P11 91 300
1350	P01 91 350	P11 91 350
1400	P01 91 400	P11 91 400

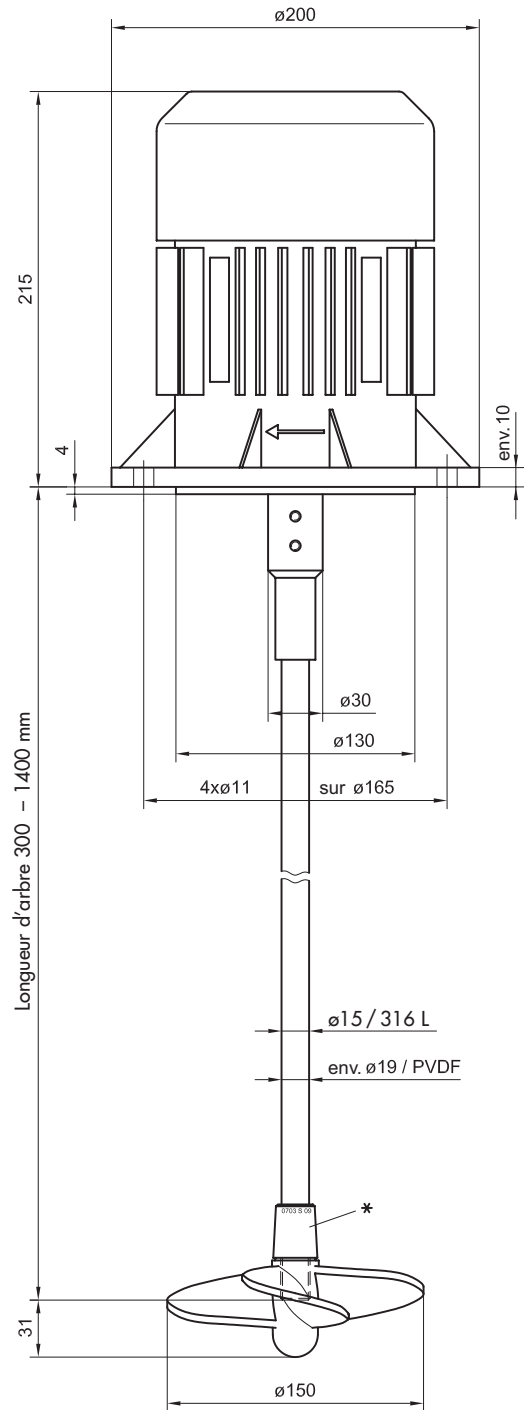
Poids pour longueur de 1400 mm env. 2,3 kg

* Embout d'arbre en acier inoxydable **P90 20 133**

PALE POUR AGITATEUR FLUX TAILLE BG 80

Ø 150 en Polyfluorure de vinylidène (PVDF)	
Capacité de mixage avec eau et une vitesse de 1500 min ⁻¹	env. 146 m ³ /h
Poids	env. 0,125 kg
Référence	P68 80 150

Autres modèles de pale voir Accessoires pages 35 – 37



Ø 150 en polypropylène (PP), renforcée fibre de verre	
Capacité de mixage avec eau et une vitesse de 1500 min ⁻¹	env. 146 m ³ /h
Poids	env. 0,125 kg
Référence	P66 60 150

MOTEUR POUR AGITATEUR FLUX TAILLE BG 80

Puissance*	0,75 kW
Courant	triphasé, 50 Hz
Tension de service	400 V
Protection	IP 55
Classe d'isolement	F
Courant absorbé	2,34 A
Vitesse	1500 min ⁻¹
Construction	Bride Ø 200 mm
Peinture rouge/noire	RAL 2002/9011
Poids	env. 10,5 kg
Référence	P31 90 753

* Pour des fluides d'une densité supérieure à 1.3, veuillez multiplier la puissance indiquée ci-dessus avec la densité.

ARBRES POUR AGITATEUR FLUX TAILLE BG 80

Longueur	en acier inoxydable 316 L * embout d'arbre en PVDF	en acier inoxydable 316 L revêtu de PVDF douille de protection et * embout d'arbre en PVDF
mm	Référence	Référence
300	P01 90 300	P11 90 300
350	P01 90 350	P11 90 350
400	P01 90 400	P11 90 400
450	P01 90 450	P11 90 450
500	P01 90 500	P11 90 500
550	P01 90 550	P11 90 550
600	P01 90 600	P11 90 600
650	P01 90 650	P11 90 650
700	P01 90 700	P11 90 700
750	P01 90 750	P11 90 750
800	P01 90 800	P11 90 800
850	P01 90 850	P11 90 850
900	P01 90 900	P11 90 900
950	P01 90 950	P11 90 950
1000	P01 91 000	P11 91 000
1050	P01 91 050	P11 91 050
1100	P01 91 100	P11 91 100
1150	P01 91 150	P11 91 150
1200	P01 91 200	P11 91 200
1250	P01 91 250	P11 91 250
1300	P01 91 300	P11 91 300
1350	P01 91 350	P11 91 350
1400	P01 91 400	P11 91 400

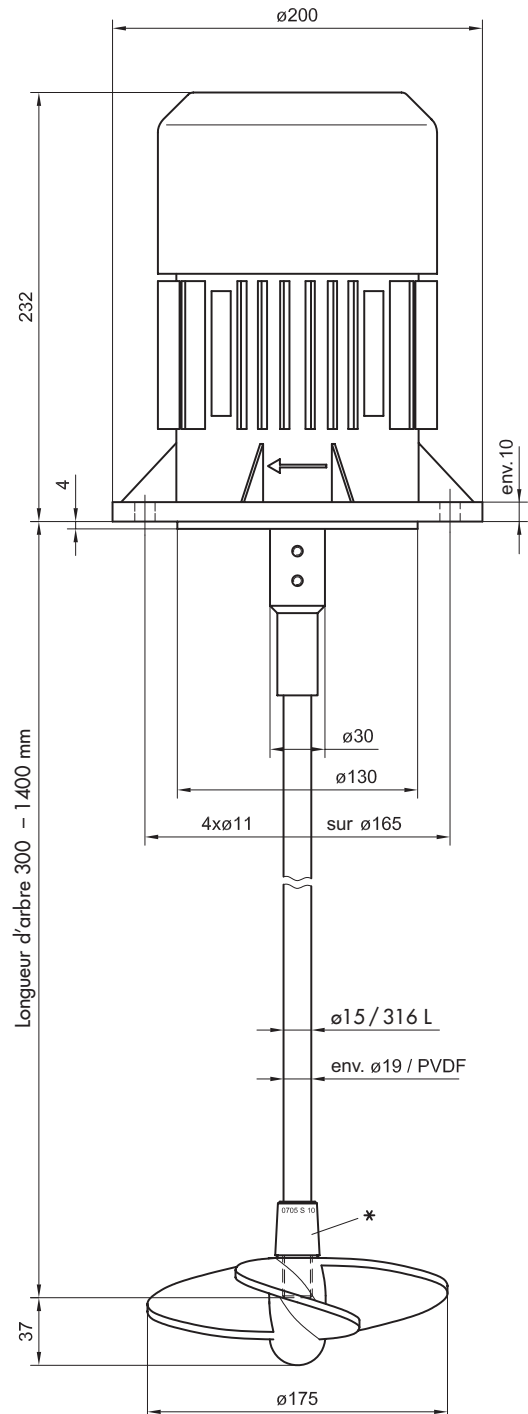
Poids pour longueur de 1400 mm env. 2,3 kg

* Embout d'arbre en acier inoxydable **P90 20 133**

PALE POUR AGITATEUR FLUX TAILLE BG 80

Ø 175 en Polyfluorure de vinylidène (PVDF)	
Capacité de mixage avec eau et une vitesse de 1500 min ⁻¹	env. 259 m ³ /h
Poids	env. 0,190 kg
Référence	P68 80 175

Autres modèles de pale voir Accessoires pages 35 – 37



Ø 175 en polypropylène (PP), renforcée fibre de verre	
Capacité de mixage avec eau et une vitesse de 1500 min ⁻¹	env. 259 m ³ /h
Poids	env. 0,190 kg
Référence	P66 60 175

MOTEUR POUR AGITATEUR FLUX TAILLE BG 90

Puissance*	1,1 kW
Courant	triphasé, 50 Hz
Tension de service	400 V
Protection	IP 55
Classe d'isolement	F
Courant absorbé	2,60 A
Vitesse	1500 min ⁻¹
Construction	Bride Ø 200 mm
Peinture rouge/noire	RAL 2002/9011
Poids	env. 13,0 kg
Référence	P32 41 103

* Pour des fluides d'une densité supérieure à 1.3, veuillez multiplier la puissance indiquée ci-dessus avec la densité.

ARBRES POUR AGITATEUR FLUX TAILLE BG 90

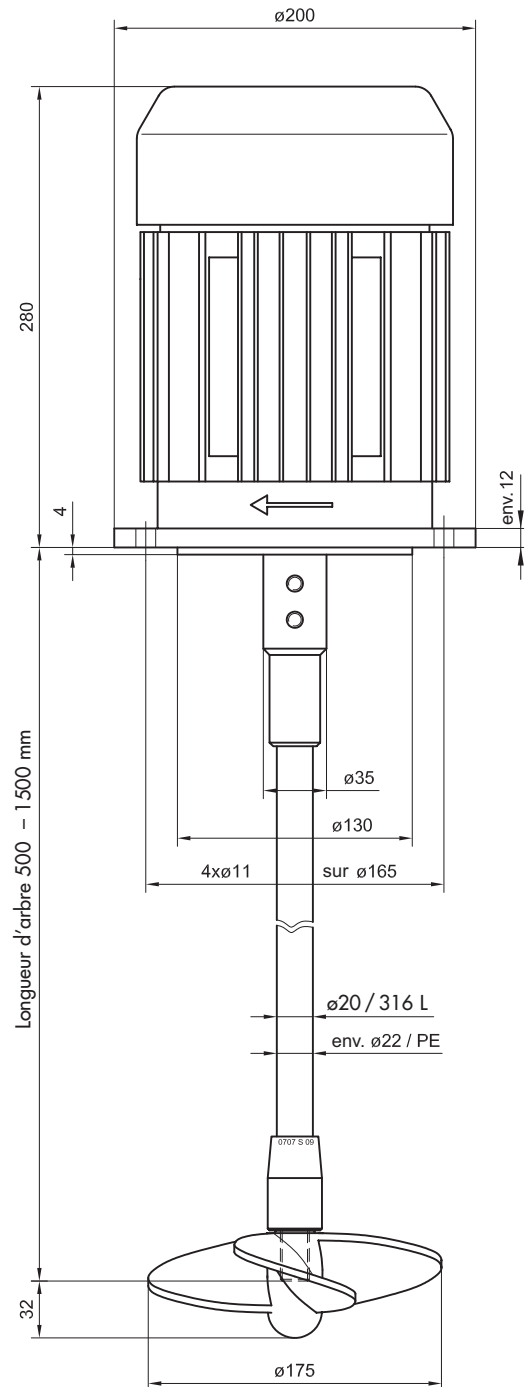
Longueur	en acier inoxydable 316 L	en acier inoxydable 316 L revêtu de PE et douille de protection en PVDF
mm	Référence	Référence
500	P02 40 500	P22 40 500
550	P02 40 550	P22 40 550
600	P02 40 600	P22 40 600
650	P02 40 650	P22 40 650
700	P02 40 700	P22 40 700
750	P02 40 750	P22 40 750
800	P02 40 800	P22 40 800
850	P02 40 850	P22 40 850
900	P02 40 900	P22 40 900
950	P02 40 950	P22 40 950
1000	P02 41 000	P22 41 000
1050	P02 41 050	P22 41 050
1100	P02 41 100	P22 41 100
1150	P02 41 150	P22 41 150
1200	P02 41 200	P22 41 200
1250	P02 41 250	P22 41 250
1300	P02 41 300	P22 41 300
1350	P02 41 350	P22 41 350
1400	P02 41 400	P22 41 400
1450	P02 41 450	P22 41 450
1500	P02 41 500	P22 41 500

Poids pour longueur de 1500 mm env. 4,2 kg

PALE POUR AGITATEUR FLUX TAILLE BG 90

Ø 175 en Polyfluorure de vinylidène (PVDF)	
Capacité de mixage avec eau et une vitesse de 1500 min ⁻¹	env. 259 m ³ /h
Poids	env. 0,190 kg
Référence	P68 80 175

Autres modèles de pale voir Accessoires pages 35 – 37



Ø 175 en polypropylène (PP), renforcée fibre de verre	
Capacité de mixage avec eau et une vitesse de 1500 min ⁻¹	env. 259 m ³ /h
Poids	env. 0,190 kg
Référence	P66 60 175

MOTEUR POUR AGITATEUR FLUX TAILLE BG 90

Puissance*	1,5 kW
Courant	triphasé, 50 Hz
Tension de service	400 V
Protection	IP 55
Classe d'isolement	F
Courant absorbé	3,50 A
Vitesse	1500 min ⁻¹
Construction	Bride Ø 200 mm
Peinture rouge/noire	RAL 2002/9011
Poids	env. 16,0 kg
Référence	P32 41 503

* Pour des fluides d'une densité supérieure à 1.3, veuillez multiplier la puissance indiquée ci-dessus avec la densité.

ARBRES POUR AGITATEUR FLUX TAILLE BG 90

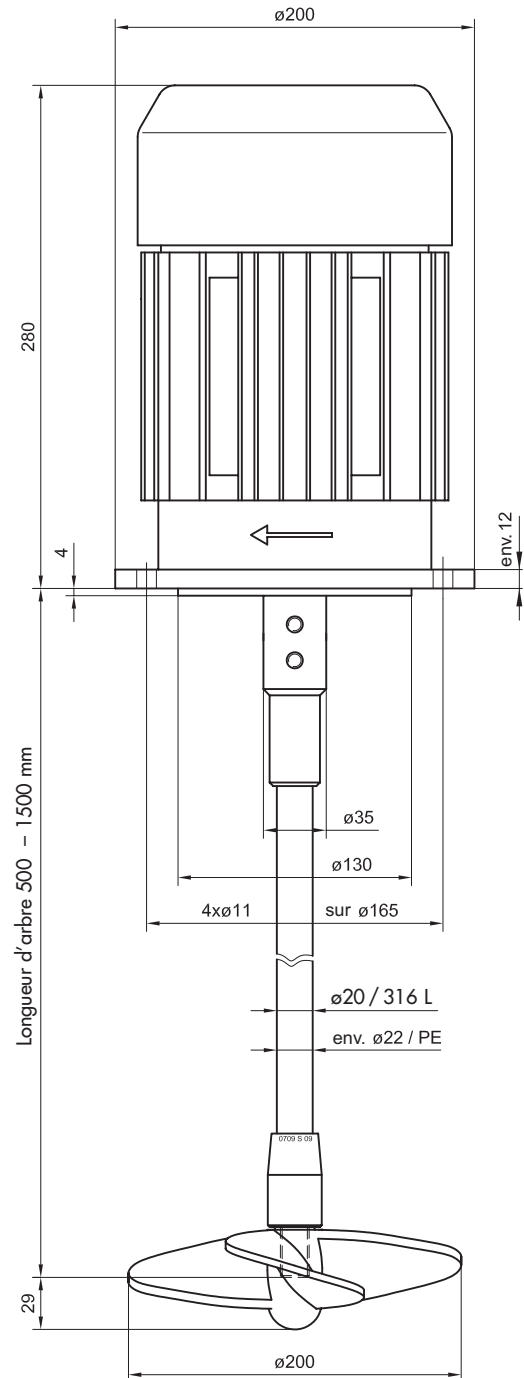
Longueur	en acier inoxydable 316 L	en acier inoxydable 316 L revêtu de PE et douille de protection en PVDF
mm	Référence	Référence
500	P02 40 500	P22 40 500
550	P02 40 550	P22 40 550
600	P02 40 600	P22 40 600
650	P02 40 650	P22 40 650
700	P02 40 700	P22 40 700
750	P02 40 750	P22 40 750
800	P02 40 800	P22 40 800
850	P02 40 850	P22 40 850
900	P02 40 900	P22 40 900
950	P02 40 950	P22 40 950
1000	P02 41 000	P22 41 000
1050	P02 41 050	P22 41 050
1100	P02 41 100	P22 41 100
1150	P02 41 150	P22 41 150
1200	P02 41 200	P22 41 200
1250	P02 41 250	P22 41 250
1300	P02 41 300	P22 41 300
1350	P02 41 350	P22 41 350
1400	P02 41 400	P22 41 400
1450	P02 41 450	P22 41 450
1500	P02 41 500	P22 41 500

Poids pour longueur de 1500 mm env. 4,2 kg

PALE POUR AGITATEUR FLUX TAILLE BG 90

Ø 200 en Polyfluorure de vinylidène (PVDF)	
Capacité de mixage avec eau et une vitesse de 1500 min ⁻¹	env. 341 m ³ /h
Poids	env. 0,310 kg
Référence	P68 80 200

Autres modèles de pale voir Accessoires pages 35 – 37



Ø 200 en polypropylène (PP), renforcée fibre de verre	
Capacité de mixage avec eau et une vitesse de 1500 min ⁻¹	env. 341 m ³ /h
Poids	env. 0,310 kg
Référence	P66 60 200

MOTEUR POUR AGITATEUR FLUX TAILLE BG 100

Puissance*	2,2 kW
Courant	triphasé, 50 Hz
Tension de service	400 V
Protection	IP 55
Classe d'isolement	F
Courant absorbé	4,80 A
Vitesse	1500 min ⁻¹
Construction	Bride Ø 250 mm
Peinture rouge/noire	RAL 2002/9011
Poids	env. 25,0 kg
Référence	P32 82 203

* Pour des fluides d'une densité supérieure à 1.3, veuillez multiplier la puissance indiquée ci-dessus avec la densité.

ARBRES POUR AGITATEUR FLUX TAILLE BG 100

Longueur	en acier inoxydable 316 L	en acier inoxydable 316 L revêtu de PE et douille de protection en PVDF
mm	Référence	Référence
700	P02 80 700	P22 80 700
750	P02 80 750	P22 80 750
800	P02 80 800	P22 80 800
850	P02 80 850	P22 80 850
900	P02 80 900	P22 80 900
950	P02 80 950	P22 80 950
1000	P02 81 000	P22 81 000
1050	P02 81 050	P22 81 050
1100	P02 81 100	P22 81 100
1150	P02 81 150	P22 81 150
1200	P02 81 200	P22 81 200
1250	P02 81 250	P22 81 250
1300	P02 81 300	P22 81 300
1350	P02 81 350	P22 81 350
1400	P02 81 400	P22 81 400
1450	P02 81 450	P22 81 450
1500	P02 81 500	P22 81 500
1550	P02 81 550	P22 81 550
1600	P02 81 600	P22 81 600

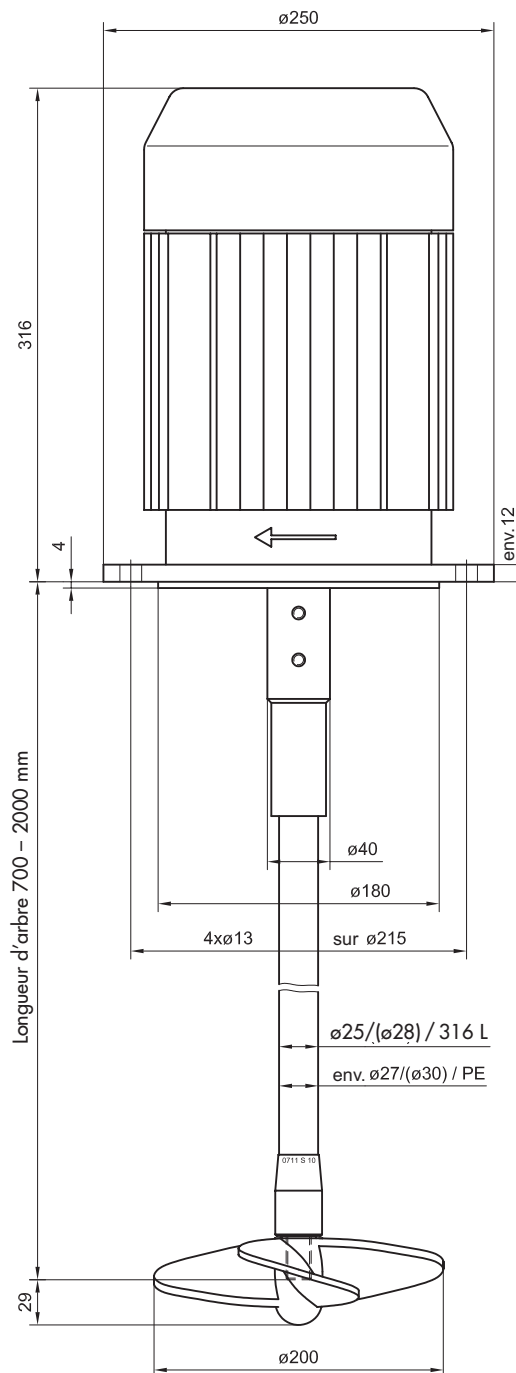
Longueur	Ø arbre 28	Ø arbre 30
1700	P02 81 700	P22 81 700
1800	P02 81 800	P22 81 800
1900	P02 81 900	P22 81 900
2000	P02 82 000	P22 82 000

Poids pour longueur de 2000 mm env. 8,5 kg

PALE POUR AGITATEUR FLUX TAILLE BG 100

Ø 200 en Polyfluorure de vinylidène (PVDF) renforcée fibre de carbone	
Capacité de mixage avec eau et une vitesse de 1500 min ⁻¹	env. 341 m ³ /h
Poids	env. 0,250 kg
Référence	P69 90 200

Autres modèles de pale voir Accessoires pages 35 – 37



Ø 200 en polypropylène (PP) renforcée fibre de verre	
Capacité de mixage avec eau et une vitesse de 1500 min ⁻¹	env. 341 m ³ /h
Poids	env. 0,250 kg
Référence	P66 60 200

MOTEUR POUR AGITATEUR FLUX TAILLE BG 112

Puissance*	4,0 kW
Courant	triphasé, 50 Hz
Tension de service	400 V
Protection	IP 55
Classe d'isolement	F
Courant absorbé	8,30 A
Vitesse	1500 min ⁻¹
Construction	Bride Ø 250 mm
Peinture rouge/noire	RAL 2002/9011
Poids	env. 34,0 kg
Référence	P32 84 003

* Pour des fluides d'une densité supérieure à 1.3, veuillez multiplier la puissance indiquée ci-dessus avec la densité.

ARBRES POUR AGITATEUR FLUX TAILLE BG 112

Longueur	en acier inoxydable 316 L	en acier inoxydable 316 L revêtu de PE et douille de protection en PVDF
mm	Référence	Référence
700	P02 80 700	P22 80 700
750	P02 80 750	P22 80 750
800	P02 80 800	P22 80 800
850	P02 80 850	P22 80 850
900	P02 80 900	P22 80 900
950	P02 80 950	P22 80 950
1000	P02 81 000	P22 81 000
1050	P02 81 050	P22 81 050
1100	P02 81 100	P22 81 100
1150	P02 81 150	P22 81 150
1200	P02 81 200	P22 81 200
1250	P02 81 250	P22 81 250
1300	P02 81 300	P22 81 300
1350	P02 81 350	P22 81 350
1400	P02 81 400	P22 81 400
1450	P02 81 450	P22 81 450
1500	P02 81 500	P22 81 500
1550	P02 81 550	P22 81 550
1600	P02 81 600	P22 81 600

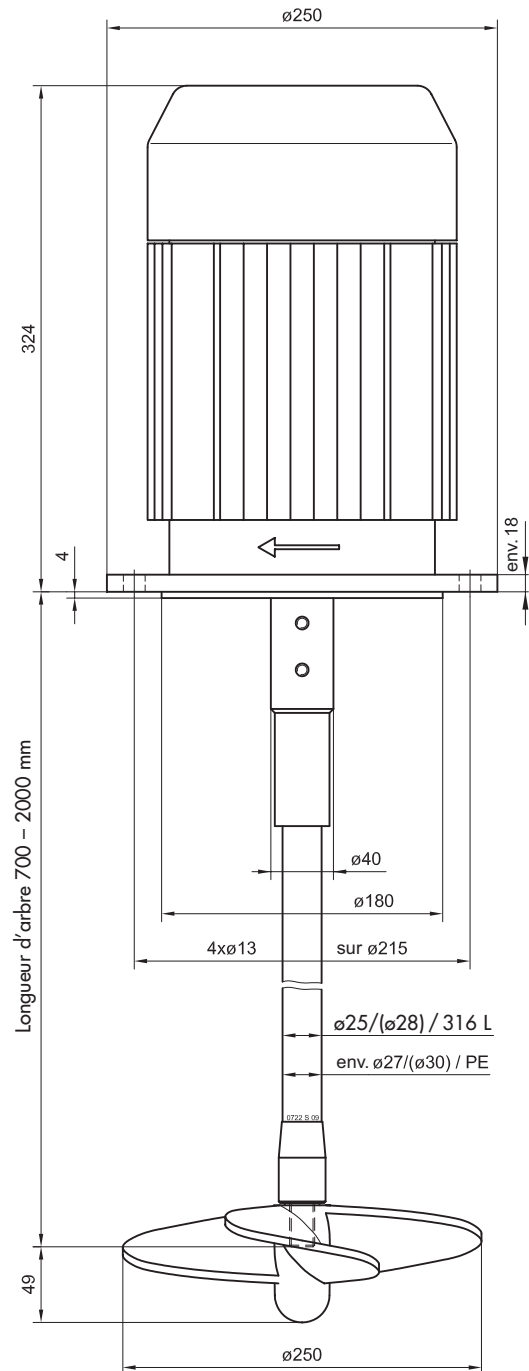
Longueur	Ø arbre 28	Ø arbre 30
1700	P02 81 700	P22 81 700
1800	P02 81 800	P22 81 800
1900	P02 81 900	P22 81 900
2000	P02 82 000	P22 82 000

Poids pour longueur de 2000 mm env. 8,5 kg

PALE POUR AGITATEUR FLUX TAILLE BG 112

Ø 250 en Polyfluorure de vinylidène (PVDF) renforcée fibre de carbone	
Capacité de mixage avec eau et une vitesse de 1500 min ⁻¹	env. 607 m ³ /h
Poids	env. 0,470 kg
Référence	P69 90 250

Autres modèles de pale voir Accessoires pages 35 – 37



Ø 250 en polypropylène (PP) renforcée fibre de verre	
Capacité de mixage avec eau et une vitesse de 1500 min ⁻¹	env. 607 m ³ /h
Poids	env. 0,470 kg
Référence	P66 60 250

MOTEUR POUR AGITATEUR FLUX TAILLE BG 63

Puissance*	0,12 kW
Courant	triphasé, 50 Hz
Tension de service	400 V
Protection	IP 55
Classe d'isolement	F
Courant absorbé	0,65 A
Vitesse	1000 min ⁻¹
Construction	Bride Ø 140 mm
Peinture rouge/noire	RAL 2002/9011
Poids	env. 4,3 kg
Référence	P31 10 122

* Pour des fluides d'une densité supérieure à 1.3, veuillez multiplier la puissance indiquée ci-dessus avec la densité.

ARBRES POUR AGITATEUR FLUX TAILLE BG 63

Longueur	en acier inoxydable 316 L * embout d'arbre en PVDF	en acier inoxydable 316 L revêtu de PVDF douille de protection et * embout d'arbre en PVDF
mm	Référence	Référence
150	P01 10 150	P11 10 150
200	P01 10 200	P11 10 200
250	P01 10 250	P11 10 250
300	P01 10 300	P11 10 300
350	P01 10 350	P11 10 350
400	P01 10 400	P11 10 400
450	P01 10 450	P11 10 450
500	P01 10 500	P11 10 500
550	P01 10 550	P11 10 550
600	P01 10 600	P11 10 600
650	P01 10 650	P11 10 650
700	P01 10 700	P11 10 700
750	P01 10 750	P11 10 750
800	P01 10 800	P11 10 800
850	P01 10 850	P11 10 850
900	P01 10 900	P11 10 900
950	P01 10 950	P11 10 950
1000	P01 11 000	P11 11 000

Poids pour longueur de 2000 mm env. 8,5 kg

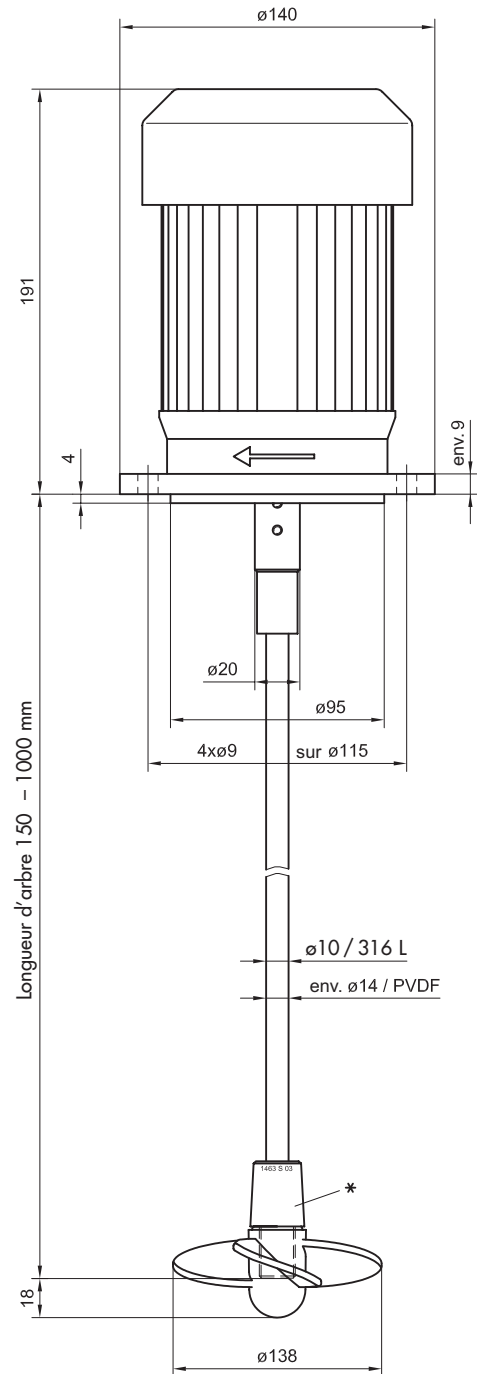
* Embout d'arbre en acier inoxydable **P90 20 133**

PALE POUR AGITATEUR FLUX TAILLE BG 63

Ø 138 en Polyfluorure de vinylidène (PVDF)

Capacité de mixage avec eau et une vitesse de 1000 min ⁻¹	env. 70 m ³ /h
Poids	env. 0,100 kg
Référence	P68 80 138

Autres modèles de pale voir Accessoires pages 35 – 37



MOTEUR POUR AGITATEUR FLUX TAILLE BG 71

Puissance*	0,18 kW
Courant	triphasé, 50 Hz
Tension de service	400 V
Protection	IP 55
Classe d'isolement	F
Courant absorbé	0,90 A
Vitesse	1000 min ⁻¹
Construction	Bride Ø 160 mm
Peinture rouge/noire	RAL 2002/9011
Poids	env. 6,0 kg
Référence	P31 40 182

* Pour des fluides d'une densité supérieure à 1.3, veuillez multiplier la puissance indiquée ci-dessus avec la densité.

ARBRES POUR AGITATEUR FLUX TAILLE BG 71

Longueur	en acier inoxydable 316 L * embout d'arbre en PVDF	en acier inoxydable 316 L revêtu de PVDF douille de protection et * embout d'arbre en PVDF
mm	Référence	Référence
150	P01 40 150	P11 40 150
200	P01 40 200	P11 40 200
250	P01 40 250	P11 40 250
300	P01 40 300	P11 40 300
350	P01 40 350	P11 40 350
400	P01 40 400	P11 40 400
450	P01 40 450	P11 40 450
500	P01 40 500	P11 40 500
550	P01 40 550	P11 40 550
600	P01 40 600	P11 40 600
650	P01 40 650	P11 40 650
700	P01 40 700	P11 40 700
750	P01 40 750	P11 40 750
800	P01 40 800	P11 40 800
850	P01 40 850	P11 40 850
900	P01 40 900	P11 40 900
950	P01 40 950	P11 40 950
1000	P01 41 000	P11 41 000

Longueur	Ø arbre 15	Ø arbre 19
1050	P01 41 050	P11 41 050
1100	P01 41 100	P11 41 100
1150	P01 41 150	P11 41 150
1200	P01 41 200	P11 41 200

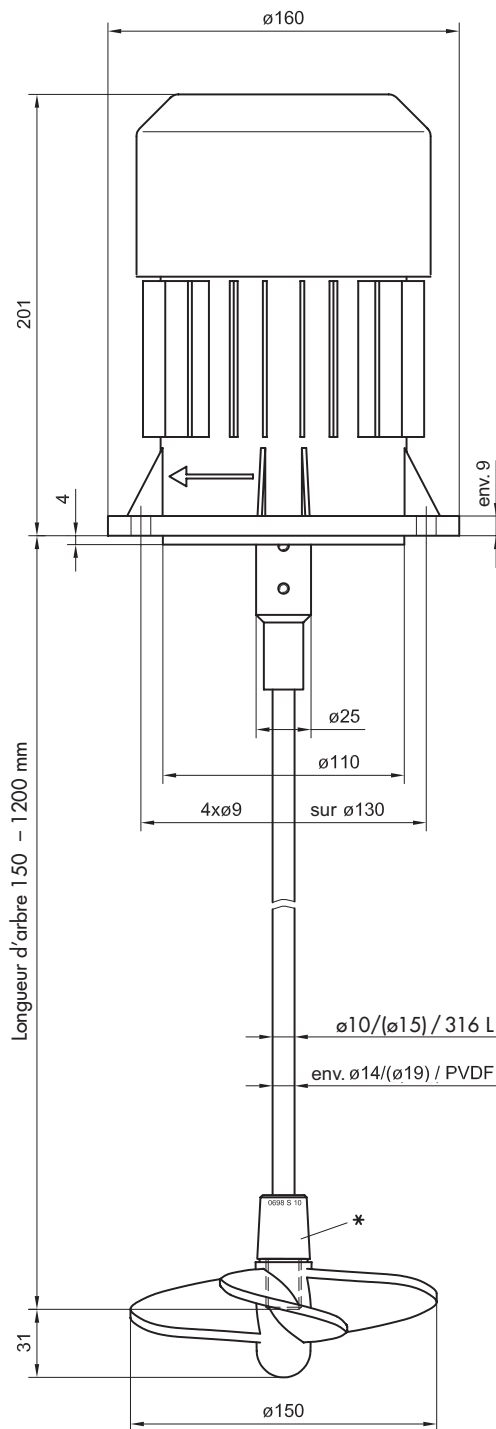
Poids pour longueur de 1000 mm env. 0,8 kg (pour Ø 10 et 14)
Poids pour longueur de 1200 mm env. 2,0 kg (pour Ø 15 et 19)

* Embout d'arbre en acier inoxydable **P90 20 133**

PALE POUR AGITATEUR FLUX TAILLE BG 71

Ø 150 en Polyfluorure de vinylidène (PVDF)	
Capacité de mixage avec eau et une vitesse de 1000 min ⁻¹	env. 94 m ³ /h
Poids	env. 0,125 kg
Référence	P68 80 150

Autres modèles de pale voir Accessoires pages 35 – 37



Ø 150 en polypropylène (PP), renforcée fibre de verre	
Capacité de mixage avec eau et une vitesse de 1000 min ⁻¹	env. 94 m ³ /h
Poids	env. 0,125 kg
Référence	P66 60 150

MOTEUR POUR AGITATEUR FLUX TAILLE BG 71

Puissance*	0,25 kW
Courant	triphasé, 50 Hz
Tension de service	400 V
Protection	IP 55
Classe d'isolement	F
Courant absorbé	1,20 A
Vitesse	1000 min ⁻¹
Construction	Bride Ø 160 mm
Peinture rouge/noire	RAL 2002/9011
Poids	env. 6,0 kg
Référence	P31 40 252

* Pour des fluides d'une densité supérieure à 1.3, veuillez multiplier la puissance indiquée ci-dessus avec la densité.

ARBRES POUR AGITATEUR FLUX TAILLE BG 71

Longueur	en acier inoxydable 316 L * embout d'arbre en PVDF	en acier inoxydable 316 L revêtu de PVDF douille de protection et * embout d'arbre en PVDF
mm	Référence	Référence
150	P01 40 150	P11 40 150
200	P01 40 200	P11 40 200
250	P01 40 250	P11 40 250
300	P01 40 300	P11 40 300
350	P01 40 350	P11 40 350
400	P01 40 400	P11 40 400
450	P01 40 450	P11 40 450
500	P01 40 500	P11 40 500
550	P01 40 550	P11 40 550
600	P01 40 600	P11 40 600
650	P01 40 650	P11 40 650
700	P01 40 700	P11 40 700
750	P01 40 750	P11 40 750
800	P01 40 800	P11 40 800
850	P01 40 850	P11 40 850
900	P01 40 900	P11 40 900
950	P01 40 950	P11 40 950
1000	P01 41 000	P11 41 000

Longueur	Ø arbre 15	Ø arbre 19
1050	P01 41 050	P11 41 050
1100	P01 41 100	P11 41 100
1150	P01 41 150	P11 41 150
1200	P01 41 200	P11 41 200

Poids pour longueur de 1000 mm env. 0,8 kg (pour Ø 10 et 14)
Poids pour longueur de 1200 mm env. 2,0 kg (pour Ø 15 et 19)

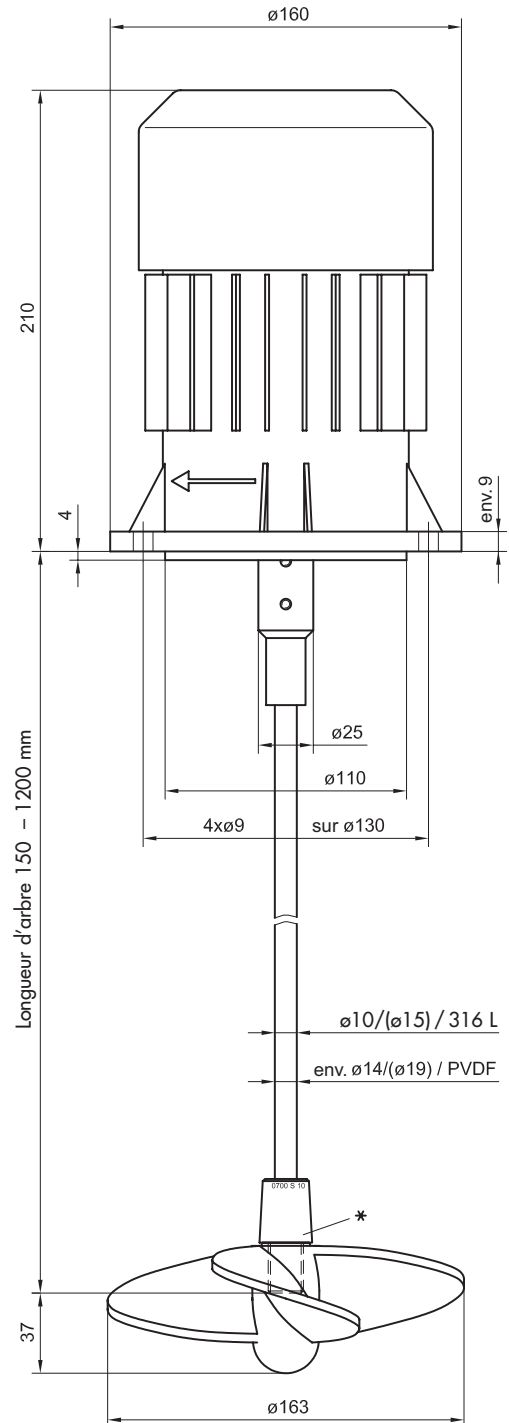
* Embout d'arbre en acier inoxydable **P90 20 133**

PALE POUR AGITATEUR FLUX TAILLE BG 71

Ø 163 en Polyfluorure de vinylidène (PVDF)

Capacité de mixage avec eau et une vitesse de 1000 min ⁻¹	env. 144 m ³ /h
Poids	env. 0,170 kg
Référence	P68 80 163

Autres modèles de pale voir Accessoires pages 35 – 37



MOTEUR POUR AGITATEUR FLUX TAILLE BG 80

Puissance*	0,37 kW
Courant	triphasé, 50 Hz
Tension de service	400 V
Protection	IP 55
Classe d'isolement	F
Courant absorbé	1,65 A
Vitesse	1000 min ⁻¹
Construction	Bride Ø 200 mm
Peinture rouge/noire	RAL 2002/9011
Poids	env. 8,5 kg
Référence	P31 90 372

* Pour des fluides d'une densité supérieure à 1.3, veuillez multiplier la puissance indiquée ci-dessus avec la densité.

ARBRES POUR AGITATEUR FLUX TAILLE BG 80

Longueur	en acier inoxydable 316 L * embout d'arbre en PVDF	en acier inoxydable 316 L revêtu de PVDF douille de protection et * embout d'arbre en PVDF
mm	Référence	Référence
300	P01 90 300	P11 90 300
350	P01 90 350	P11 90 350
400	P01 90 400	P11 90 400
450	P01 90 450	P11 90 450
500	P01 90 500	P11 90 500
550	P01 90 550	P11 90 550
600	P01 90 600	P11 90 600
650	P01 90 650	P11 90 650
700	P01 90 700	P11 90 700
750	P01 90 750	P11 90 750
800	P01 90 800	P11 90 800
850	P01 90 850	P11 90 850
900	P01 90 900	P11 90 900
950	P01 90 950	P11 90 950
1000	P01 91 000	P11 91 000
1050	P01 91 050	P11 91 050
1100	P01 91 100	P11 91 100
1150	P01 91 150	P11 91 150
1200	P01 91 200	P11 91 200
1250	P01 91 250	P11 91 250
1300	P01 91 300	P11 91 300
1350	P01 91 350	P11 91 350
1400	P01 91 400	P11 91 400

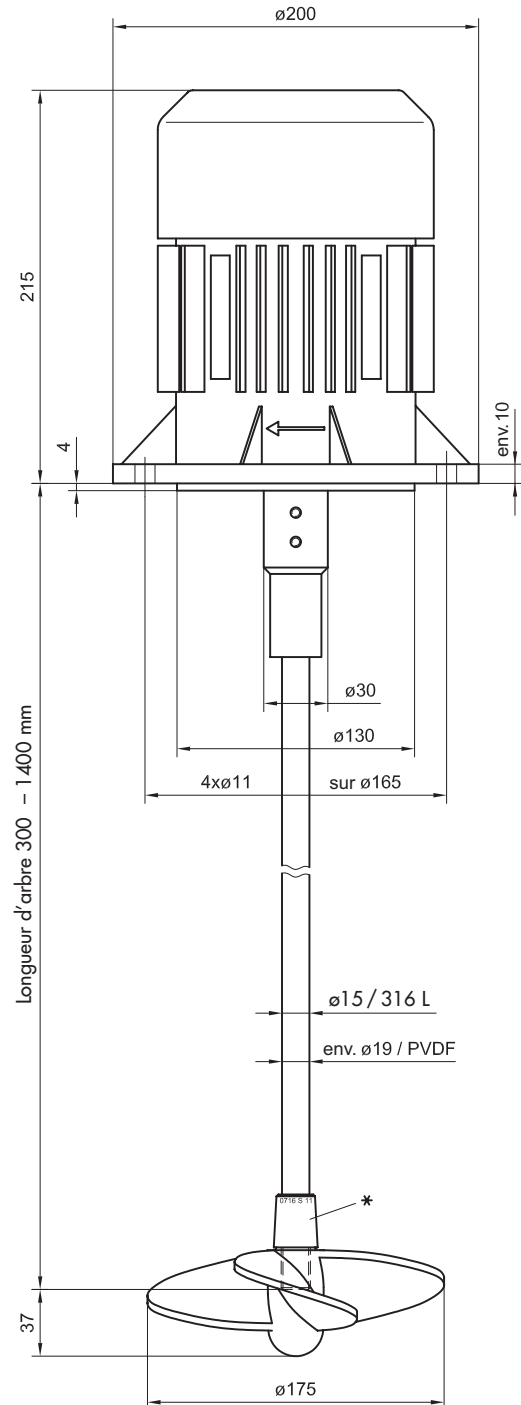
Poids pour longueur de 1400 mm env. 2,3 kg

* Embout d'arbre en acier inoxydable **P90 20 133**

PALE POUR AGITATEUR FLUX TAILLE BG 80

Ø 175 en Polyfluorure de vinylidène (PVDF)	
Capacité de mixage avec eau et une vitesse de 1000 min ⁻¹	env. 167 m ³ /h
Poids	env. 0,190 kg
Référence	P68 80 175

Autres modèles de pale voir Accessoires pages 35 – 37



Ø 175 en polypropylène (PP), renforcée fibre de verre	
Capacité de mixage avec eau et une vitesse de 1000 min ⁻¹	env. 167 m ³ /h
Poids	env. 0,190 kg
Référence	P66 60 175

MOTEUR POUR AGITATEUR FLUX TAILLE BG 80

Puissance*	0,55 kW
Courant	triphasé, 50 Hz
Tension de service	400 V
Protection	IP 55
Classe d'isolement	F
Courant absorbé	1,95 A
Vitesse	1000 min ⁻¹
Construction	Bride Ø 200 mm
Peinture rouge/noire	RAL 2002/9011
Poids	env. 9,0 kg
Référence	P31 90 552

* Pour des fluides d'une densité supérieure à 1.3, veuillez multiplier la puissance indiquée ci-dessus avec la densité.

ARBRES POUR AGITATEUR FLUX TAILLE BG 80

Longueur mm	en acier inoxydable 316 L * embout d'arbre en PVDF	en acier inoxydable 316 L revêtu de PVDF douille de protection et * embout d'arbre en PVDF
	Référence	Référence
300	P01 90 300	P11 90 300
350	P01 90 350	P11 90 350
400	P01 90 400	P11 90 400
450	P01 90 450	P11 90 450
500	P01 90 500	P11 90 500
550	P01 90 550	P11 90 550
600	P01 90 600	P11 90 600
650	P01 90 650	P11 90 650
700	P01 90 700	P11 90 700
750	P01 90 750	P11 90 750
800	P01 90 800	P11 90 800
850	P01 90 850	P11 90 850
900	P01 90 900	P11 90 900
950	P01 90 950	P11 90 950
1000	P01 91 000	P11 91 000
1050	P01 91 050	P11 91 050
1100	P01 91 100	P11 91 100
1150	P01 91 150	P11 91 150
1200	P01 91 200	P11 91 200
1250	P01 91 250	P11 91 250
1300	P01 91 300	P11 91 300
1350	P01 91 350	P11 91 350
1400	P01 91 400	P11 91 400

Poids pour longueur de 1400 mm env. 2,3 kg

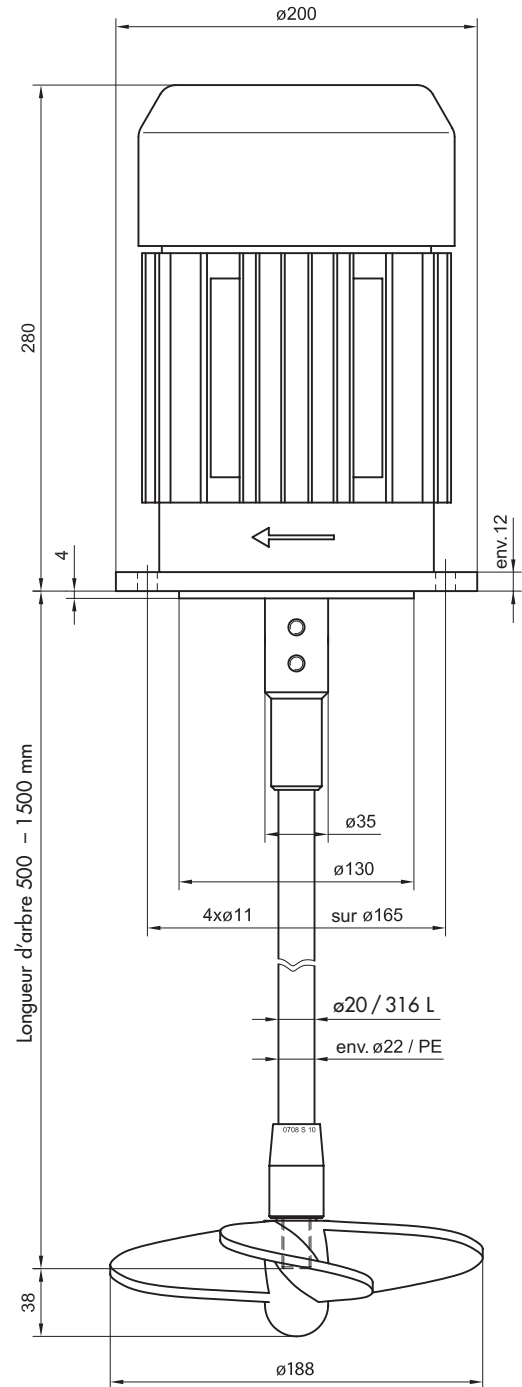
* Embout d'arbre en acier inoxydable **P90 20 133**

PALE POUR AGITATEUR FLUX TAILLE BG 80

Ø 188 en Polyfluorure de vinylidène (PVDF)

Capacité de mixage avec eau et une vitesse de 1000 min ⁻¹	env. 193 m ³ /h
Poids	env. 0,260 kg
Référence	P68 80 188

Autres modèles de pale voir Accessoires pages 35 – 37



MOTEUR POUR AGITATEUR FLUX TAILLE BG 90

Puissance*	0,75 kW
Courant	triphasé, 50 Hz
Tension de service	400 V
Protection	IP 55
Classe d'isolement	F
Courant absorbé	2,10 A
Vitesse	1000 min ⁻¹
Construction	Bride Ø 200 mm
Peinture rouge/noire	RAL 2002/9011
Poids	env. 13,0 kg
Référence	P32 40 752

* Pour des fluides d'une densité supérieure à 1.3, veuillez multiplier la puissance indiquée ci-dessus avec la densité.

ARBRES POUR AGITATEUR FLUX TAILLE BG 90

Longueur	en acier inoxydable 316 L	en acier inoxydable 316 L revêtu de PE et douille de protection en PVDF
mm	Référence	Référence
500	P02 40 500	P22 40 500
550	P02 40 550	P22 40 550
600	P02 40 600	P22 40 600
650	P02 40 650	P22 40 650
700	P02 40 700	P22 40 700
750	P02 40 750	P22 40 750
800	P02 40 800	P22 40 800
850	P02 40 850	P22 40 850
900	P02 40 900	P22 40 900
950	P02 40 950	P22 40 950
1000	P02 41 000	P22 41 000
1050	P02 41 050	P22 41 050
1100	P02 41 100	P22 41 100
1150	P02 41 150	P22 41 150
1200	P02 41 200	P22 41 200
1250	P02 41 250	P22 41 250
1300	P02 41 300	P22 41 300
1350	P02 41 350	P22 41 350
1400	P02 41 400	P22 41 400
1450	P02 41 450	P22 41 450
1500	P02 41 500	P22 41 500

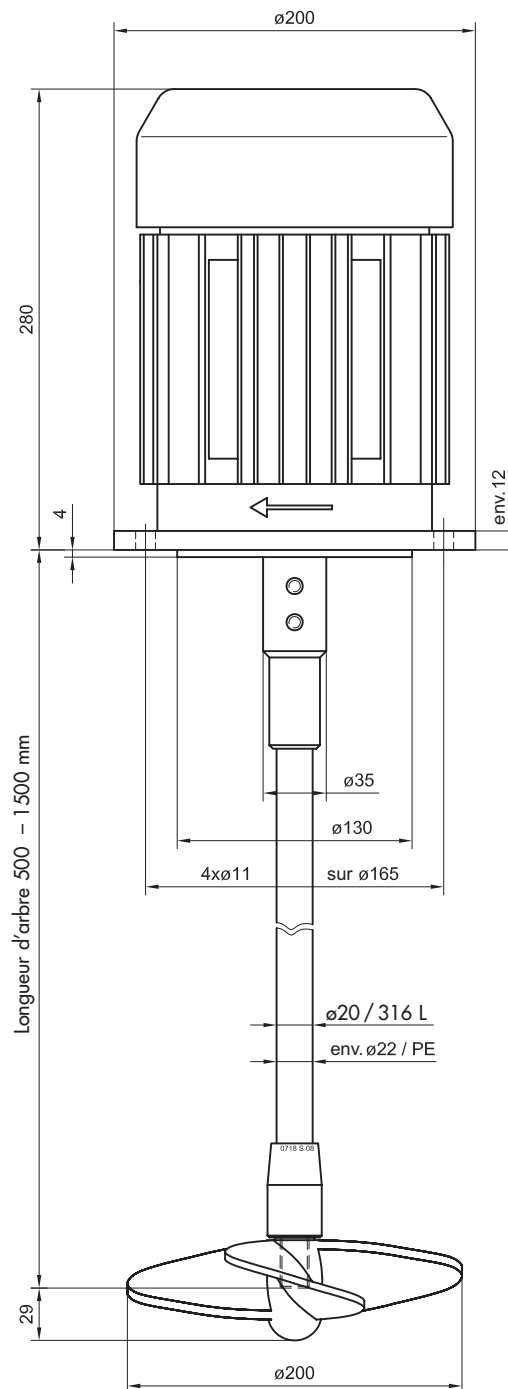
Poids pour longueur de 1500 mm env. 4,2 kg

PALE POUR AGITATEUR FLUX TAILLE BG 90

Ø 200 en Polyfluorure de vinylidène (PVDF)

Capacité de mixage avec eau et une vitesse de 1000 min ⁻¹	env. 219 m ³ /h
Poids	env. 0,310 kg
Référence	P68 80 200

Autres modèles de pale voir Accessoires pages 35 – 37



Ø 200 en polypropylène (PP), renforcée fibre de verre

Capacité de mixage avec eau et une vitesse de 1000 min ⁻¹	env. 219 m ³ /h
Poids	env. 0,310 kg
Référence	P66 60 200

MOTEUR POUR AGITATEUR FLUX TAILLE BG 90

Puissance*	1,1 kW
Courant	triphasé, 50 Hz
Tension de service	400 V
Protection	IP 55
Classe d'isolement	F
Courant absorbé	2,80 A
Vitesse	1000 min ⁻¹
Construction	Bride Ø 200 mm
Peinture rouge/noire	RAL 2002/9011
Poids	env. 16,0 kg
Référence	P32 41 102

* Pour des fluides d'une densité supérieure à 1.3, veuillez multiplier la puissance indiquée ci-dessus avec la densité.

ARBRES POUR AGITATEUR FLUX TAILLE BG 90

Longueur	en acier inoxydable 316 L	en acier inoxydable 316 L revêtu de PE et douille de protection en PVDF
mm	Référence	Référence
500	P02 40 500	P22 40 500
550	P02 40 550	P22 40 550
600	P02 40 600	P22 40 600
650	P02 40 650	P22 40 650
700	P02 40 700	P22 40 700
750	P02 40 750	P22 40 750
800	P02 40 800	P22 40 800
850	P02 40 850	P22 40 850
900	P02 40 900	P22 40 900
950	P02 40 950	P22 40 950
1000	P02 41 000	P22 41 000
1050	P02 41 050	P22 41 050
1100	P02 41 100	P22 41 100
1150	P02 41 150	P22 41 150
1200	P02 41 200	P22 41 200
1250	P02 41 250	P22 41 250
1300	P02 41 300	P22 41 300
1350	P02 41 350	P22 41 350
1400	P02 41 400	P22 41 400
1450	P02 41 450	P22 41 450
1500	P02 41 500	P22 41 500

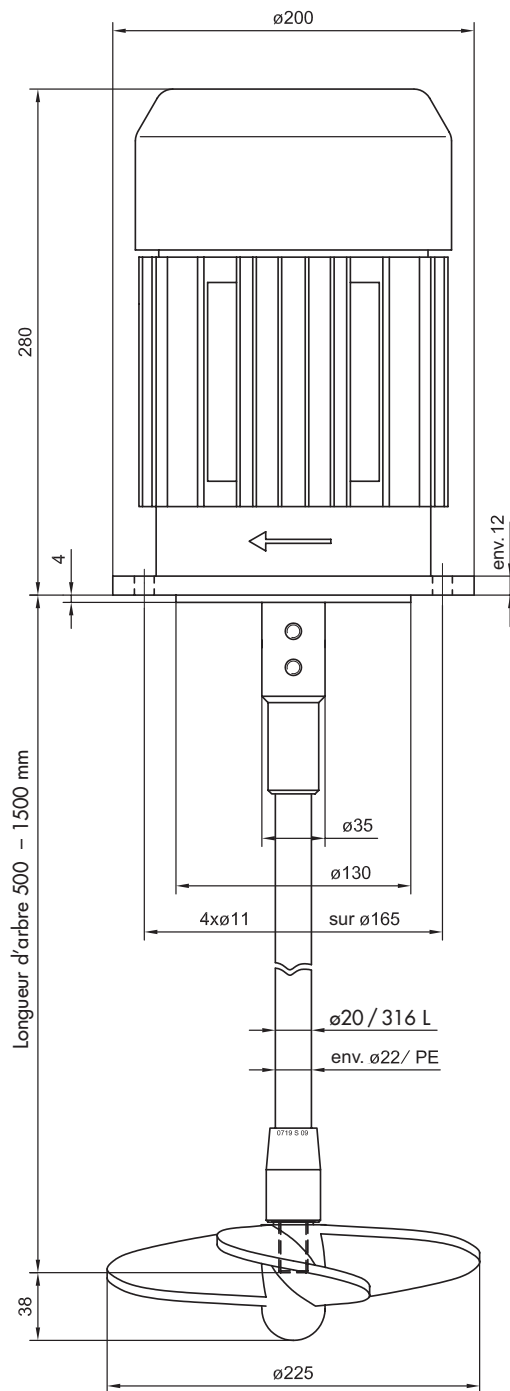
Poids pour longueur de 1500 mm env. 4,2 kg

PALE POUR AGITATEUR FLUX TAILLE BG 90

Ø 225 en Polyfluorure de vinylidène (PVDF)

Capacité de mixage avec eau et une vitesse de 1000 min ⁻¹	env. 283 m ³ /h
Poids	env. 0,475 kg
Référence	P68 80 225

Autres modèles de pale voir Accessoires pages 35 – 37



Ø 225 en polypropylène (PP), renforcée fibre de verre

Capacité de mixage avec eau et une vitesse de 1000 min ⁻¹	env. 283 m ³ /h
Poids	env. 0,475 kg
Référence	P66 60 225

MOTEUR POUR AGITATEUR FLUX TAILLE BG 100

Puissance*	1,5 kW
Courant	triphasé, 50 Hz
Tension de service	400 V
Protection	IP 55
Classe d'isolement	F
Courant absorbé	3,90 A
Vitesse	1000 min ⁻¹
Construction	Bride Ø 250 mm
Peinture rouge/noire	RAL 2002/9011
Poids	env. 24,0 kg
Référence	P32 81 502

* Pour des fluides d'une densité supérieure à 1.3, veuillez multiplier la puissance indiquée ci-dessus avec la densité.

ARBRES POUR AGITATEUR FLUX TAILLE BG 100

Longueur	en acier inoxydable 316 L	en acier inoxydable 316 L revêtu de PE et douille de protection en PVDF
mm	Référence	Référence
700	P02 80 700	P22 80 700
750	P02 80 750	P22 80 750
800	P02 80 800	P22 80 800
850	P02 80 850	P22 80 850
900	P02 80 900	P22 80 900
950	P02 80 950	P22 80 950
1000	P02 81 000	P22 81 000
1050	P02 81 050	P22 81 050
1100	P02 81 100	P22 81 100
1150	P02 81 150	P22 81 150
1200	P02 81 200	P22 81 200
1250	P02 81 250	P22 81 250
1300	P02 81 300	P22 81 300
1350	P02 81 350	P22 81 350
1400	P02 81 400	P22 81 400
1450	P02 81 450	P22 81 450
1500	P02 81 500	P22 81 500
1550	P02 81 550	P22 81 550
1600	P02 81 600	P22 81 600

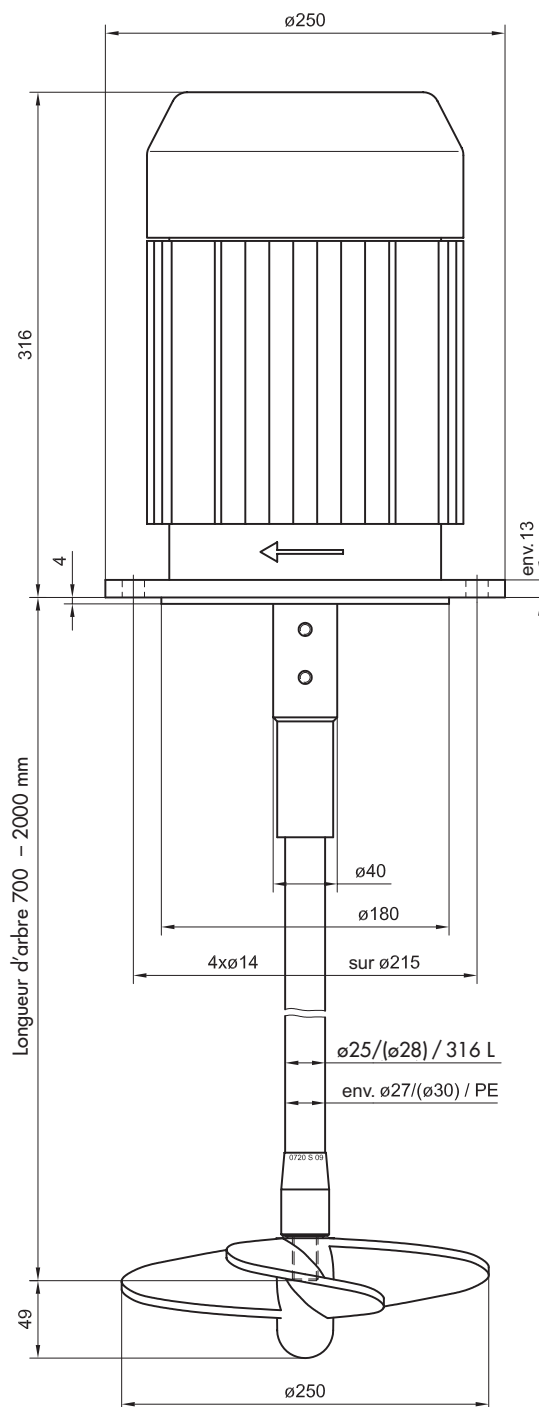
Longueur	Ø arbre 28	Ø arbre 30
1700	P02 81 700	P22 81 700
1800	P02 81 800	P22 81 800
1900	P02 81 900	P22 81 900
2000	P02 82 000	P22 82 000

Poids pour longueur de 2000 mm env. 8,5 kg

PALE POUR AGITATEUR FLUX TAILLE BG 100

Ø 250 en Polyfluorure de vinylidène (PVDF) renforcée fibre de carbone	
Capacité de mixage avec eau et une vitesse de 1000 min ⁻¹	env. 390 m ³ /h
Poids	env. 0,470 kg
Référence	P69 90 250

Autres modèles de pale voir Accessoires pages 35 – 37



Ø 250 en polypropylène (PP) renforcée fibre de verre	
Capacité de mixage avec eau et une vitesse de 1000 min ⁻¹	env. 390 m ³ /h
Poids	env. 0,470 kg
Référence	P66 60 250

MOTEUR POUR AGITATEUR FLUX TAILLE BG 63

Puissance*	0,06 kW
Courant	triphasé, 50 Hz
Tension de service	400 V
Protection	IP 55
Classe d'isolement	F
Courant absorbé	0,55 A
Vitesse	750 min ⁻¹
Construction	Bride Ø 140 mm
Peinture rouge/noire	RAL 2002/9011
Poids	env. 4,3 kg
Référence	P31 10 061

* Pour des fluides d'une densité supérieure à 1.3, veuillez multiplier la puissance indiquée ci-dessus avec la densité.

ARBRES POUR AGITATEUR FLUX TAILLE BG 63

Longueur	en acier inoxydable 316 L * embout d'arbre en PVDF	en acier inoxydable 316 L revêtu de PVDF douille de protection et * embout d'arbre en PVDF
mm	Référence	Référence
150	P01 10 150	P11 10 150
200	P01 10 200	P11 10 200
250	P01 10 250	P11 10 250
300	P01 10 300	P11 10 300
350	P01 10 350	P11 10 350
400	P01 10 400	P11 10 400
450	P01 10 450	P11 10 450
500	P01 10 500	P11 10 500
550	P01 10 550	P11 10 550
600	P01 10 600	P11 10 600
650	P01 10 650	P11 10 650
700	P01 10 700	P11 10 700
750	P01 10 750	P11 10 750
800	P01 10 800	P11 10 800
850	P01 10 850	P11 10 850
900	P01 10 900	P11 10 900
950	P01 10 950	P11 10 950
1000	P01 11 000	P11 11 000

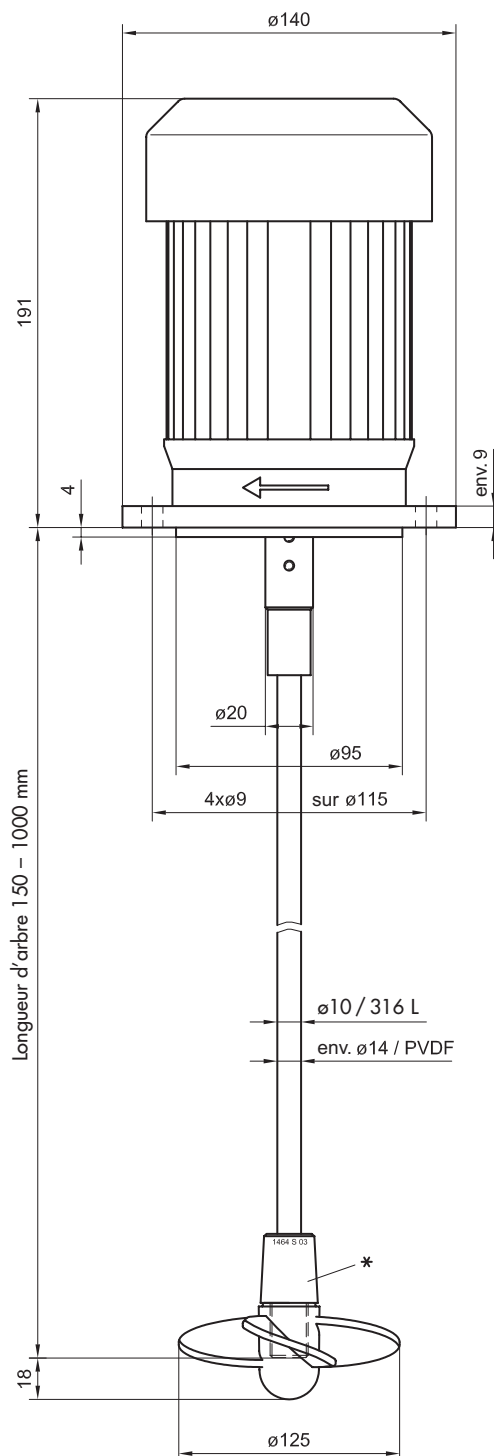
Poids pour longueur de 1000 mm env. 0,8 kg

* Embout d'arbre en acier inoxydable **P90 20 133**

PALE POUR AGITATEUR FLUX TAILLE BG 63

Ø 125 en Polyfluorure de vinylidène (PVDF)	
Capacité de mixage avec eau et une vitesse de 750 min ⁻¹	env. 35 m ³ /h
Poids	env. 0,065 kg
Référence	P68 80 125

Autres modèles de pale voir Accessoires pages 35 – 37



Ø 125 en polypropylène (PP), renforcée fibre de verre

Capacité de mixage avec eau et une vitesse de 750 min ⁻¹	env. 35 m ³ /h
Poids	env. 0,065 kg
Référence	P66 60 125

MOTEUR POUR AGITATEUR FLUX TAILLE BG 71

Puissance*	0,12 kW
Courant	triphasé, 50 Hz
Tension de service	400 V
Protection	IP 55
Classe d'isolement	F
Courant absorbé	0,70 A
Vitesse	750 min ⁻¹
Construction	Bride Ø 160 mm
Peinture rouge/noire	RAL 2002/9011
Poids	env. 6,0 kg
Référence	P31 40 121

* Pour des fluides d'une densité supérieure à 1.3, veuillez multiplier la puissance indiquée ci-dessus avec la densité.

ARBRES POUR AGITATEUR FLUX TAILLE BG 71

Longueur	en acier inoxydable 316 L * embout d'arbre en PVDF	en acier inoxydable 316 L revêtu de PVDF douille de protection et * embout d'arbre en PVDF
mm	Référence	Référence
150	P01 40 150	P11 40 150
200	P01 40 200	P11 40 200
250	P01 40 250	P11 40 250
300	P01 40 300	P11 40 300
350	P01 40 350	P11 40 350
400	P01 40 400	P11 40 400
450	P01 40 450	P11 40 450
500	P01 40 500	P11 40 500
550	P01 40 550	P11 40 550
600	P01 40 600	P11 40 600
650	P01 40 650	P11 40 650
700	P01 40 700	P11 40 700
750	P01 40 750	P11 40 750
800	P01 40 800	P11 40 800
850	P01 40 850	P11 40 850
900	P01 40 900	P11 40 900
950	P01 40 950	P11 40 950
1000	P01 41 000	P11 41 000

Longueur	Ø arbre 15	Ø arbre 19
1050	P01 41 050	P11 41 050
1100	P01 41 100	P11 41 100
1150	P01 41 150	P11 41 150
1200	P01 41 200	P11 41 200

Poids pour longueur de 1000 mm env. 0,8 kg (pour Ø 10 et 14)
Poids pour longueur de 1200 mm env. 2,0 kg (pour Ø 15 et 19)

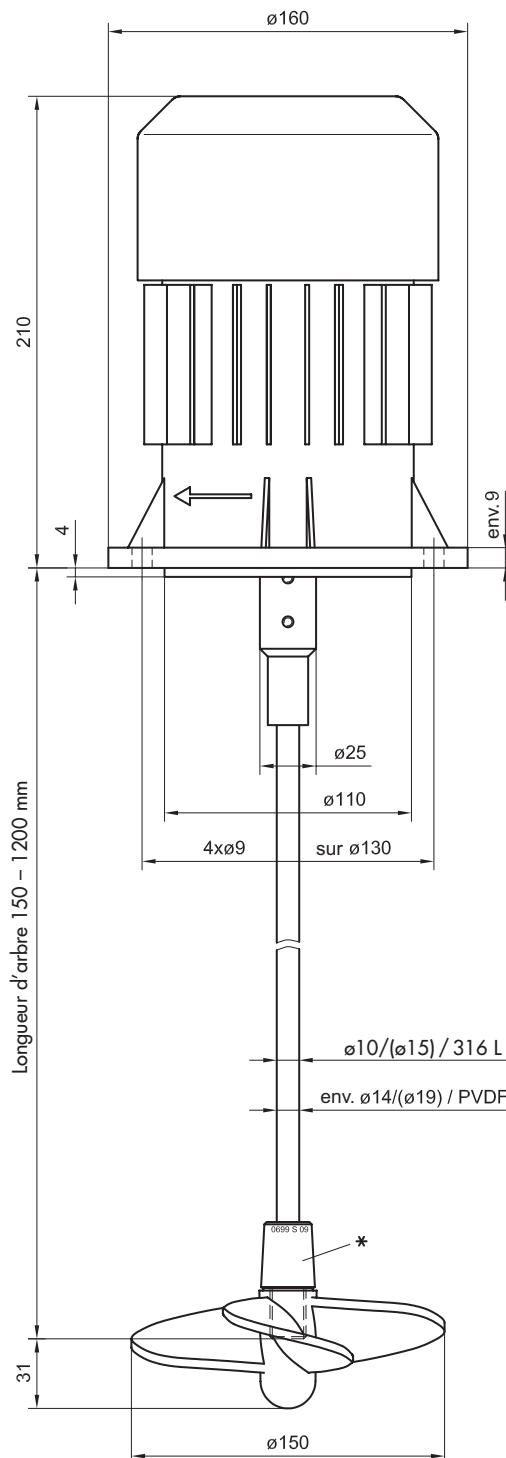
* Embout d'arbre en acier inoxydable **P90 20 133**

PALE POUR AGITATEUR FLUX TAILLE BG 71

Ø 150 en Polyfluorure de vinylidène (PVDF)	
Capacité de mixage avec eau et une vitesse de 750 min ⁻¹	env. 73 m ³ /h
Poids	env. 0,125 kg
Référence	P68 80 150

Ø 150 en polypropylène (PP), renforcée fibre de verre	
Capacité de mixage avec eau et une vitesse de 750 min ⁻¹	env. 73 m ³ /h
Poids	env. 0,125 kg
Référence	P66 60 150

Autres modèles de pale voir Accessoires pages 35 – 37



MOTEUR POUR AGITATEUR FLUX TAILLE BG 80

Puissance*	0,18 kW
Courant	triphasé, 50 Hz
Tension de service	400 V
Protection	IP 55
Classe d'isolement	F
Courant absorbé	1,00 A
Vitesse	750 min ⁻¹
Construction	Bride Ø 200 mm
Peinture rouge/noire	RAL 2002/9011
Poids	env. 7,5 kg
Référence	P31 90 181

* Pour des fluides d'une densité supérieure à 1.3, veuillez multiplier la puissance indiquée ci-dessus avec la densité.

ARBRES POUR AGITATEUR FLUX TAILLE BG 80

Longueur	en acier inoxydable 316 L * embout d'arbre en PVDF	en acier inoxydable 316 L revêtu de PVDF douille de protection et * embout d'arbre en PVDF
mm	Référence	Référence
300	P01 90 300	P11 90 300
350	P01 90 350	P11 90 350
400	P01 90 400	P11 90 400
450	P01 90 450	P11 90 450
500	P01 90 500	P11 90 500
550	P01 90 550	P11 90 550
600	P01 90 600	P11 90 600
650	P01 90 650	P11 90 650
700	P01 90 700	P11 90 700
750	P01 90 750	P11 90 750
800	P01 90 800	P11 90 800
850	P01 90 850	P11 90 850
900	P01 90 900	P11 90 900
950	P01 90 950	P11 90 950
1000	P01 91 000	P11 91 000
1050	P01 91 050	P11 91 050
1100	P01 91 100	P11 91 100
1150	P01 91 150	P11 91 150
1200	P01 91 200	P11 91 200
1250	P01 91 250	P11 91 250
1300	P01 91 300	P11 91 300
1350	P01 91 350	P11 91 350
1400	P01 91 400	P11 91 400

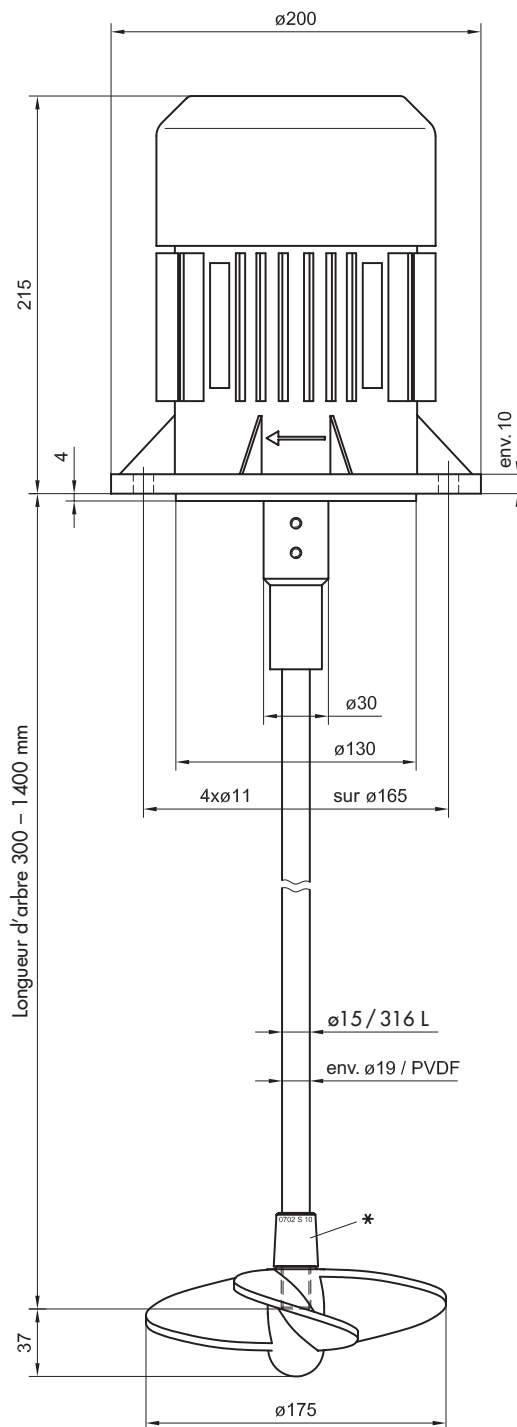
Poids pour longueur de 1400 mm env. 2,3 kg

* Embout d'arbre en acier inoxydable **P90 20 133**

PALE POUR AGITATEUR FLUX TAILLE BG 80

Ø 175 en Polyfluorure de vinylidène (PVDF)	
Capacité de mixage avec eau et une vitesse de 750 min ⁻¹	env. 130 m ³ /h
Poids	env. 0,190 kg
Référence	P68 80 175

Autres modèles de pale voir Accessoires pages 35 – 37



Ø 175 en polypropylène (PP), renforcée fibre de verre	
Capacité de mixage avec eau et une vitesse de 750 min ⁻¹	env. 130 m ³ /h
Poids	env. 0,190 kg
Référence	P66 60 175

MOTEUR POUR AGITATEUR FLUX TAILLE BG 80

Puissance*	0,25 kW
Courant	triphasé, 50 Hz
Tension de service	400 V
Protection	IP 55
Classe d'isolement	F
Courant absorbé	1,30 A
Vitesse	750 min ⁻¹
Construction	Bride Ø 200 mm
Peinture rouge/noire	RAL 2002/9011
Poids	env. 9,0 kg
Référence	P31 90 251

* Pour des fluides d'une densité supérieure à 1.3, veuillez multiplier la puissance indiquée ci-dessus avec la densité.

ARBRES POUR AGITATEUR FLUX TAILLE BG 80

Longueur	en acier inoxydable 316 L * embout d'arbre en PVDF	en acier inoxydable 316 L revêtu de PVDF douille de protection et * embout d'arbre en PVDF
mm	Référence	Référence
300	P01 90 300	P11 90 300
350	P01 90 350	P11 90 350
400	P01 90 400	P11 90 400
450	P01 90 450	P11 90 450
500	P01 90 500	P11 90 500
550	P01 90 550	P11 90 550
600	P01 90 600	P11 90 600
650	P01 90 650	P11 90 650
700	P01 90 700	P11 90 700
750	P01 90 750	P11 90 750
800	P01 90 800	P11 90 800
850	P01 90 850	P11 90 850
900	P01 90 900	P11 90 900
950	P01 90 950	P11 90 950
1000	P01 91 000	P11 91 000
1050	P01 91 050	P11 91 050
1100	P01 91 100	P11 91 100
1150	P01 91 150	P11 91 150
1200	P01 91 200	P11 91 200
1250	P01 91 250	P11 91 250
1300	P01 91 300	P11 91 300
1350	P01 91 350	P11 91 350
1400	P01 91 400	P11 91 400

Poids pour longueur de 1400 mm env. 2,3 kg

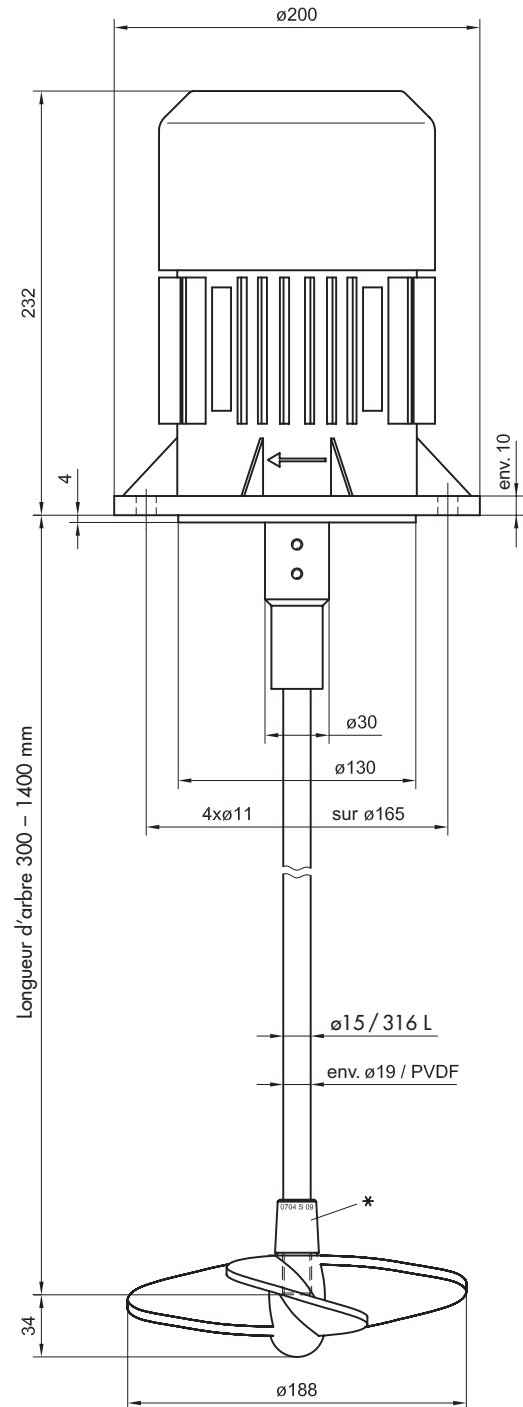
* Embout d'arbre en acier inoxydable **P90 20 133**

PALE POUR AGITATEUR FLUX TAILLE BG 80

Ø 188 en Polyfluorure de vinylidène (PVDF)

Capacité de mixage avec eau et une vitesse de 750 min ⁻¹	env. 150 m ³ /h
Poids	env. 0,260 kg
Référence	P68 80 188

Autres modèles de pale voir Accessoires pages 35 – 37



MOTEUR POUR AGITATEUR FLUX TAILLE BG 90

Puissance*	0,37 kW
Courant	triphasé, 50 Hz
Tension de service	400 V
Protection	IP 55
Classe d'isolement	F
Courant absorbé	1,40 A
Vitesse	750 min ⁻¹
Construction	Bride Ø 200 mm
Peinture rouge/noire	RAL 2002/9011
Poids	env. 12,0 kg
Référence	P32 40 371

* Pour des fluides d'une densité supérieure à 1.3, veuillez multiplier la puissance indiquée ci-dessus avec la densité.

ARBRES POUR AGITATEUR FLUX TAILLE BG 90

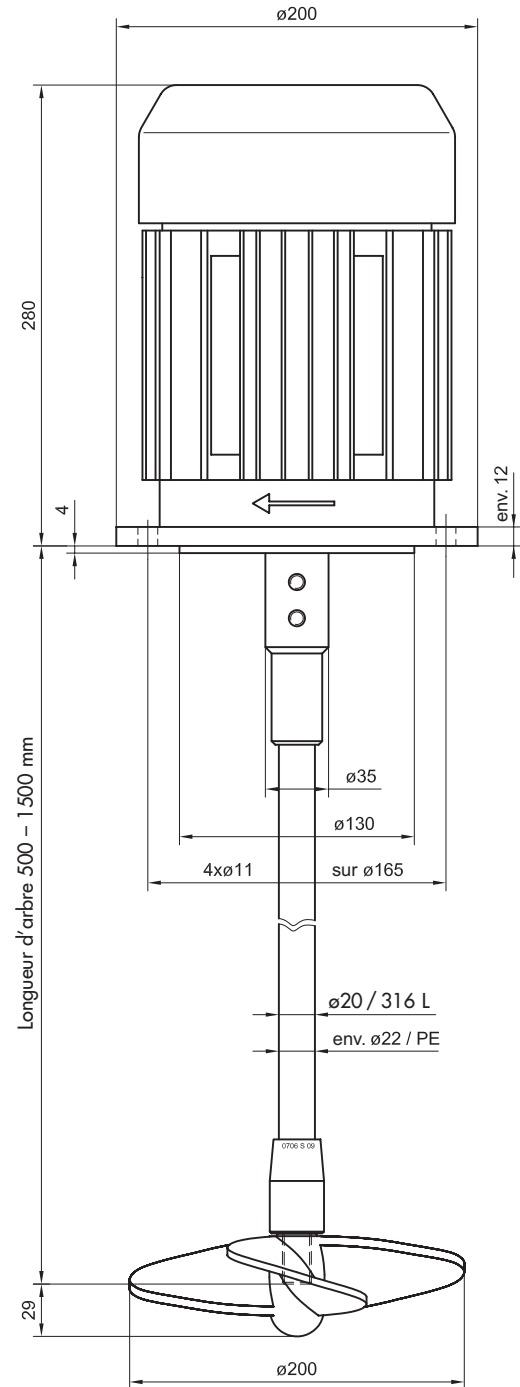
Longueur	en acier inoxydable 316 L	en acier inoxydable 316 L revêtu de PE et douille de protection en PVDF
mm	Référence	Référence
500	P02 40 500	P22 40 500
550	P02 40 550	P22 40 550
600	P02 40 600	P22 40 600
650	P02 40 650	P22 40 650
700	P02 40 700	P22 40 700
750	P02 40 750	P22 40 750
800	P02 40 800	P22 40 800
850	P02 40 850	P22 40 850
900	P02 40 900	P22 40 900
950	P02 40 950	P22 40 950
1000	P02 41 000	P22 41 000
1050	P02 41 050	P22 41 050
1100	P02 41 100	P22 41 100
1150	P02 41 150	P22 41 150
1200	P02 41 200	P22 41 200
1250	P02 41 250	P22 41 250
1300	P02 41 300	P22 41 300
1350	P02 41 350	P22 41 350
1400	P02 41 400	P22 41 400
1450	P02 41 450	P22 41 450
1500	P02 41 500	P22 41 500

Poids pour longueur de 1500 mm env. 4,2 kg

PALE POUR AGITATEUR FLUX TAILLE BG 90

Ø 200 en Polyfluorure de vinylidène (PVDF)	
Capacité de mixage avec eau et une vitesse de 750 min ⁻¹	env. 171 m ³ /h
Poids	env. 0,310 kg
Référence	P68 80 200

Autres modèles de pale voir Accessoires pages 35 – 37



Ø 200 en polypropylène (PP), renforcée fibre de verre	
Capacité de mixage avec eau et une vitesse de 750 min ⁻¹	env. 171 m ³ /h
Poids	env. 0,310 kg
Référence	P66 60 200

MOTEUR POUR AGITATEUR FLUX TAILLE BG 90

Puissance*	0,55 kW
Courant	triphasé, 50 Hz
Tension de service	400 V
Protection	IP 55
Classe d'isolement	F
Courant absorbé	1,90 A
Vitesse	750 min ⁻¹
Construction	Bride Ø 200 mm
Peinture rouge/noire	RAL 2002/9011
Poids	env. 15,0 kg
Référence	P32 40 551

* Pour des fluides d'une densité supérieure à 1.3, veuillez multiplier la puissance indiquée ci-dessus avec la densité.

ARBRES POUR AGITATEUR FLUX TAILLE BG 90

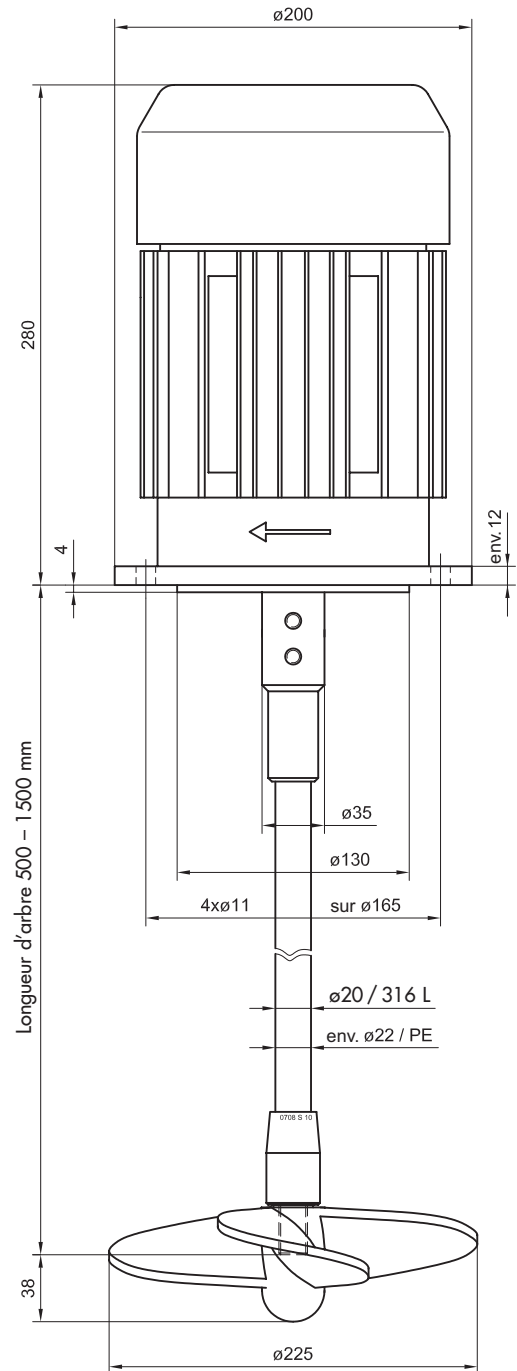
Longueur	en acier inoxydable 316 L	en acier inoxydable 316 L revêtu de PE et douille de protection en PVDF
mm	Référence	Référence
500	P02 40 500	P22 40 500
550	P02 40 550	P22 40 550
600	P02 40 600	P22 40 600
650	P02 40 650	P22 40 650
700	P02 40 700	P22 40 700
750	P02 40 750	P22 40 750
800	P02 40 800	P22 40 800
850	P02 40 850	P22 40 850
900	P02 40 900	P22 40 900
950	P02 40 950	P22 40 950
1000	P02 41 000	P22 41 000
1050	P02 41 050	P22 41 050
1100	P02 41 100	P22 41 100
1150	P02 41 150	P22 41 150
1200	P02 41 200	P22 41 200
1250	P02 41 250	P22 41 250
1300	P02 41 300	P22 41 300
1350	P02 41 350	P22 41 350
1400	P02 41 400	P22 41 400
1450	P02 41 450	P22 41 450
1500	P02 41 500	P22 41 500

Poids pour longueur de 1500 mm env. 4,2 kg

PALE POUR AGITATEUR FLUX TAILLE BG 90

Ø 225 en Polyfluorure de vinylidène (PVDF)	
Capacité de mixage avec eau et une vitesse de 750 min ⁻¹	env. 220 m ³ /h
Poids	env. 0,475 kg
Référence	P68 80 225

Autres modèles de pale voir Accessoires pages 35 – 37



Ø 225 en polypropylène (PP), renforcée fibre de verre	
Capacité de mixage avec eau et une vitesse de 750 min ⁻¹	env. 220 m ³ /h
Poids	env. 0,475 kg
Référence	P66 60 225

MOTEUR POUR AGITATEUR FLUX TAILLE BG 100

Puissance*	0,75 kW
Courant	triphasé, 50 Hz
Tension de service	400 V
Protection	IP 55
Classe d'isolement	F
Courant absorbé	2,30 A
Vitesse	750 min ⁻¹
Construction	Bride Ø 250 mm
Peinture rouge/noire	RAL 2002/9011
Poids	env. 22,0 kg
Référence	P32 80 751

* Pour des fluides d'une densité supérieure à 1.3, veuillez multiplier la puissance indiquée ci-dessus avec la densité.

ARBRES POUR AGITATEUR FLUX TAILLE BG 100

Longueur	en acier inoxydable 316 L	en acier inoxydable 316 L revêtu de PE et douille de protection en PVDF
mm	Référence	Référence
700	P02 80 700	P22 80 700
750	P02 80 750	P22 80 750
800	P02 80 800	P22 80 800
850	P02 80 850	P22 80 850
900	P02 80 900	P22 80 900
950	P02 80 950	P22 80 950
1000	P02 81 000	P22 81 000
1050	P02 81 050	P22 81 050
1100	P02 81 100	P22 81 100
1150	P02 81 150	P22 81 150
1200	P02 81 200	P22 81 200
1250	P02 81 250	P22 81 250
1300	P02 81 300	P22 81 300
1350	P02 81 350	P22 81 350
1400	P02 81 400	P22 81 400
1450	P02 81 450	P22 81 450
1500	P02 81 500	P22 81 500
1550	P02 81 550	P22 81 550
1600	P02 81 600	P22 81 600

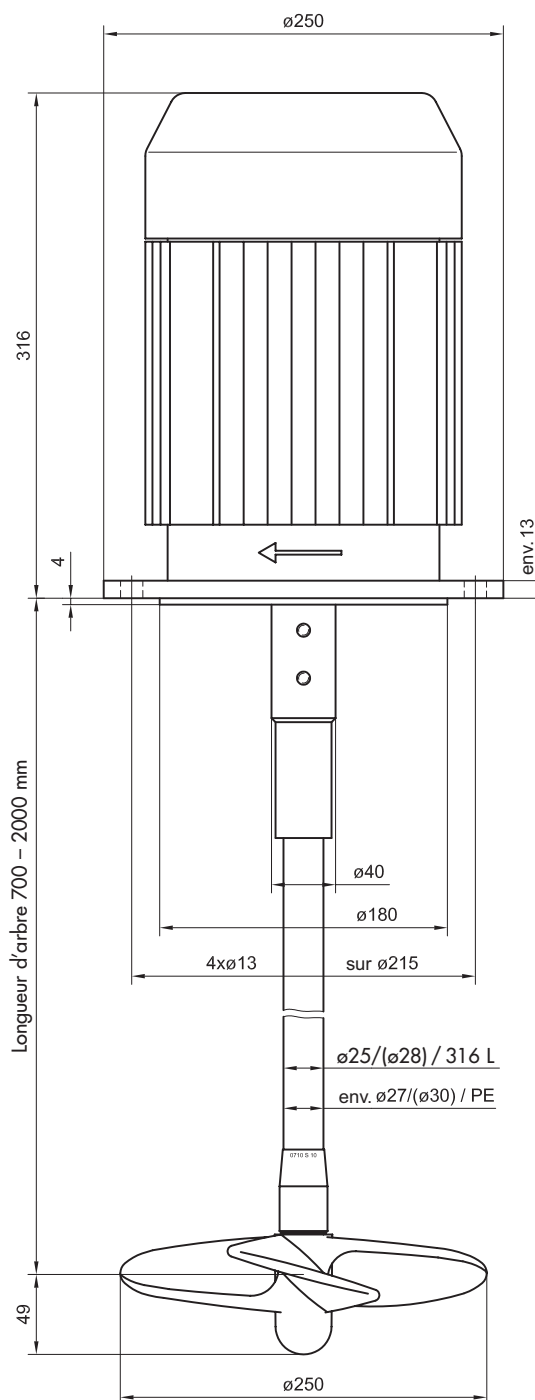
Longueur	Ø arbre 28	Ø arbre 30
1700	P02 81 700	P22 81 700
1800	P02 81 800	P22 81 800
1900	P02 81 900	P22 81 900
2000	P02 82 000	P22 82 000

Poids pour longueur de 2000 mm env. 8,5 kg

PALE POUR AGITATEUR FLUX TAILLE BG 100

Ø 250 en Polyfluorure de vinylidène (PVDF) renforcée fibre de carbone	
Capacité de mixage avec eau et une vitesse de 750 min ⁻¹	env. 304 m ³ /h
Poids	env. 0,470 kg
Référence	P69 90 250

Autres modèles de pale voir Accessoires pages 35 – 37



Ø 250 en polypropylène (PP) renforcée fibre de verre	
Capacité de mixage avec eau et une vitesse de 750 min ⁻¹	env. 304 m ³ /h
Poids	env. 0,470 kg
Référence	P66 60 250

MOTEUR POUR AGITATEUR FLUX TAILLE BG 100

Puissance*	1,1 kW
Courant	triphasé, 50 Hz
Tension de service	400 V
Protection	IP 55
Classe d'isolement	F
Courant absorbé	3,40 A
Vitesse	750 min ⁻¹
Construction	Bride Ø 250 mm
Peinture rouge/noire	RAL 2002/9011
Poids	env. 25,0 kg
Référence	P32 81 101

* Pour des fluides d'une densité supérieure à 1.3, veuillez multiplier la puissance indiquée ci-dessus avec la densité.

ARBRES POUR AGITATEUR FLUX TAILLE BG 100

Longueur	en acier inoxydable 316 L	en acier inoxydable 316 L revêtu de PE et douille de protection en PVDF
mm	Référence	Référence
700	P02 80 700	P22 80 700
750	P02 80 750	P22 80 750
800	P02 80 800	P22 80 800
850	P02 80 850	P22 80 850
900	P02 80 900	P22 80 900
950	P02 80 950	P22 80 950
1000	P02 81 000	P22 81 000
1050	P02 81 050	P22 81 050
1100	P02 81 100	P22 81 100
1150	P02 81 150	P22 81 150
1200	P02 81 200	P22 81 200
1250	P02 81 250	P22 81 250
1300	P02 81 300	P22 81 300
1350	P02 81 350	P22 81 350
1400	P02 81 400	P22 81 400
1450	P02 81 450	P22 81 450
1500	P02 81 500	P22 81 500
1550	P02 81 550	P22 81 550
1600	P02 81 600	P22 81 600

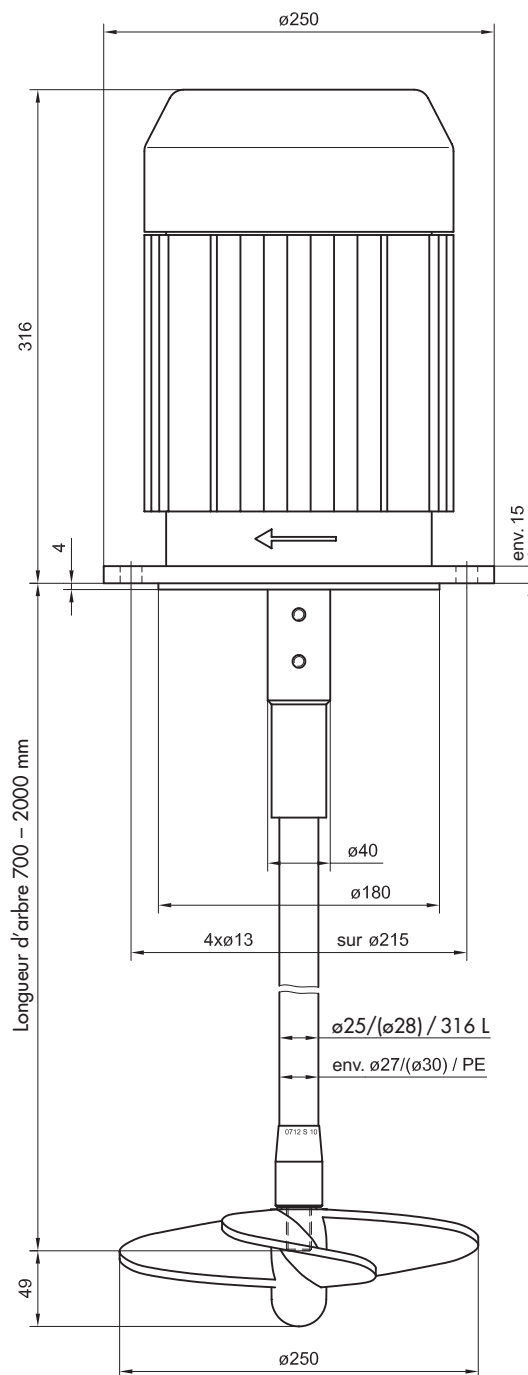
Longueur	Ø arbre 28	Ø arbre 30
1700	P02 81 700	P22 81 700
1800	P02 81 800	P22 81 800
1900	P02 81 900	P22 81 900
2000	P02 82 000	P22 82 000

Poids pour longueur de 2000 mm env. 8,5 kg

PALE POUR AGITATEUR FLUX TAILLE BG 100

Ø 250 en Polyfluorure de vinylidène (PVDF) renforcée fibre de carbone	
Capacité de mixage avec eau et une vitesse de 750 min ⁻¹	env. 304 m ³ /h
Poids	env. 0,470 kg
Référence	P69 90 250

Autres modèles de pale voir Accessoires pages 35 – 37



Ø 250 en polypropylène (PP) renforcée fibre de verre	
Capacité de mixage avec eau et une vitesse de 750 min ⁻¹	env. 304 m ³ /h
Poids	env. 0,470 kg
Référence	P66 60 250

MOTEUR POUR AGITATEUR FLUX TAILLE BG 112

Puissance*	1,5 kW
Courant	triphasé, 50 Hz
Tension de service	400 V
Protection	IP 55
Classe d'isolement	F
Courant absorbé	4,00 A
Vitesse	750 min ⁻¹
Construction	Bride Ø 250 mm
Peinture rouge/noire	RAL 2002/9011
Poids	env. 31,0 kg
Référence	P32 81 501

* Pour des fluides d'une densité supérieure à 1.3, veuillez multiplier la puissance indiquée ci-dessus avec la densité.

ARBRES POUR AGITATEUR FLUX TAILLE BG 112

Longueur	en acier inoxydable 316 L	en acier inoxydable 316 L revêtu de PE et douille de protection en PVDF
mm	Référence	Référence
700	P02 80 700	P22 80 700
750	P02 80 750	P22 80 750
800	P02 80 800	P22 80 800
850	P02 80 850	P22 80 850
900	P02 80 900	P22 80 900
950	P02 80 950	P22 80 950
1000	P02 81 000	P22 81 000
1050	P02 81 050	P22 81 050
1100	P02 81 100	P22 81 100
1150	P02 81 150	P22 81 150
1200	P02 81 200	P22 81 200
1250	P02 81 250	P22 81 250
1300	P02 81 300	P22 81 300
1350	P02 81 350	P22 81 350
1400	P02 81 400	P22 81 400
1450	P02 81 450	P22 81 450
1500	P02 81 500	P22 81 500
1550	P02 81 550	P22 81 550
1600	P02 81 600	P22 81 600

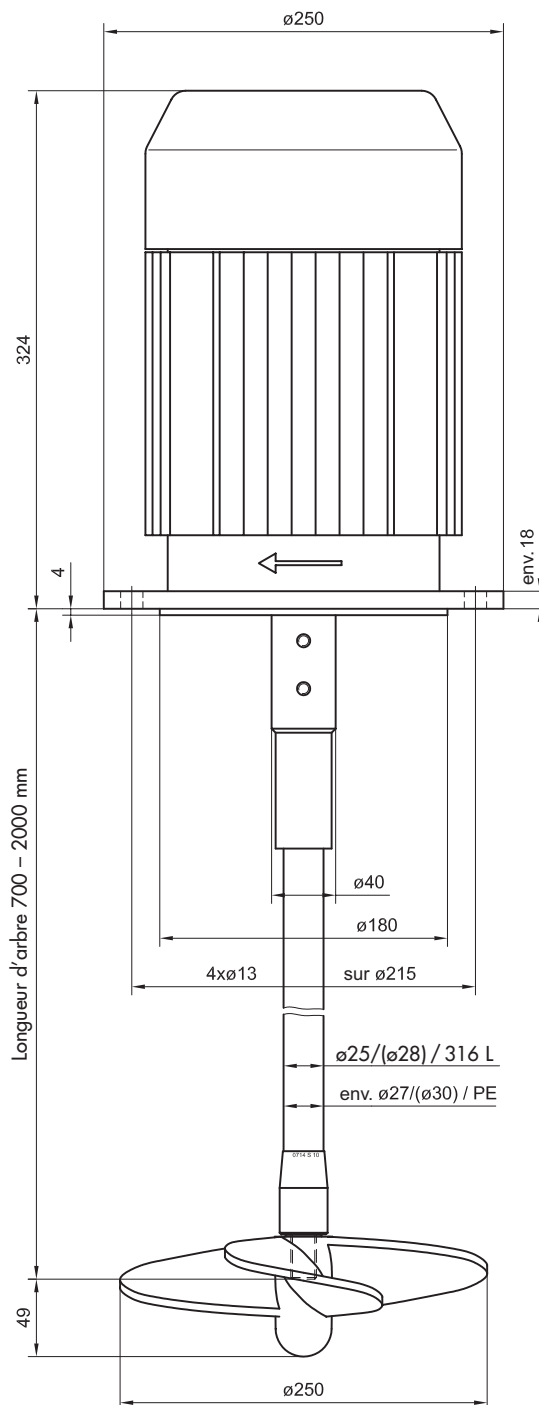
Longueur	Ø arbre 28	Ø arbre 30
1700	P02 81 700	P22 81 700
1800	P02 81 800	P22 81 800
1900	P02 81 900	P22 81 900
2000	P02 82 000	P22 82 000

Poids pour longueur de 2000 mm env. 8,5 kg

PALE POUR AGITATEUR FLUX TAILLE BG 112

Ø 250 en Polyfluorure de vinylidène (PVDF) renforcée fibre de carbone	
Capacité de mixage avec eau et une vitesse de 750 min ⁻¹	env. 304 m ³ /h
Poids	env. 0,470 kg
Référence	P69 90 250

Autres modèles de pale voir Accessoires pages 35 – 37



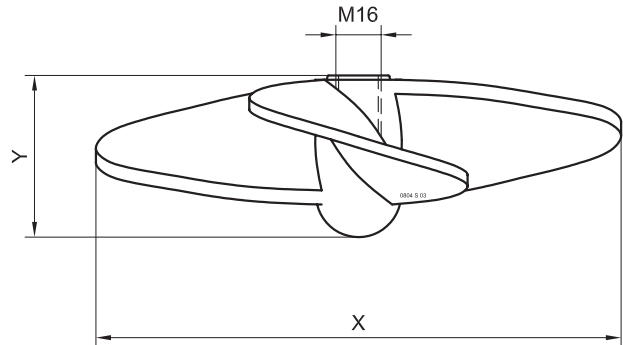
Ø 250 en Polyfluorure de vinylidène (PVDF) renforcée fibre de verre	
Capacité de mixage avec eau et une vitesse de 750 min ⁻¹	env. 304 m ³ /h
Poids	env. 0,470 kg
Référence	P66 60 250

Autres modèles de pale voir Accessoires pages 35 – 37

PALES DE MIXAGE PVDF

Matériau : Polyfluorure de vinylidène

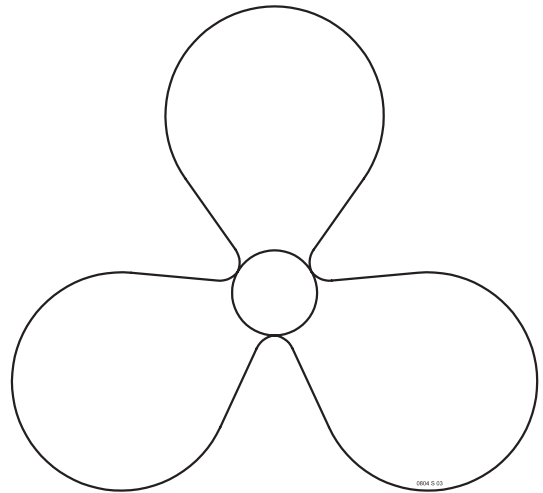
x	y	Référence
Ø 88	40,5	P68 80 088
Ø 100	40,5	P68 80 100
Ø 113	44,5	P68 80 113
Ø 125	44,5	P68 80 125
Ø 138	54,0	P68 80 138
Ø 150	54,0	P68 80 150
Ø 163	59,5	P68 80 163
Ø 175	59,5	P68 80 175
Ø 188	57,0	P68 80 188
Ø 200	57,0	P68 80 200
Ø 213	65,5	P68 80 213
Ø 225	65,5	P68 80 225
Ø 238	76,5	P68 80 238
Ø 250	76,5	P68 80 250



PALES DE MIXAGE PVDF-KFV

Matériau : Polyfluorure de vinylidène - renforcé de fibres de carbone

x	y	Référence
Ø 175	59,5	P69 90 175
Ø 188	57,0	P69 90 188
Ø 200	57,0	P69 90 200
Ø 213	65,5	P69 90 213
Ø 225	65,5	P69 90 225
Ø 238	76,5	P69 90 238
Ø 250	76,5	P69 90 250



PALES DE MIXAGE PP-GFV

Matériau : Polypropylène - renforcé de fibres de verre

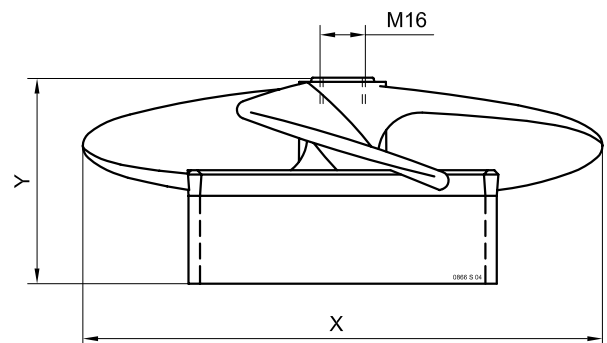
x	y	Référence
Ø 100	40,5	P66 60 100
Ø 125	44,5	P66 60 125
Ø 150	54,0	P66 60 150
Ø 175	59,5	P66 60 175
Ø 200	57,0	P66 60 200
Ø 225	65,5	P66 60 225
Ø 250	76,5	P66 60 250

PALES DE MIXAGE PVDF-L

avec bague de stabilisation

Matériau : Polyfluorure de vinylidène nature

x	y	Référence
Ø 88	42,0	P62 20 088
Ø 100	50,0	P62 20 100
Ø 125	62,0	P62 20 125
Ø 150	66,0	P62 20 150
Ø 175	73,0	P62 20 175
Ø 200	77,0	P62 20 200

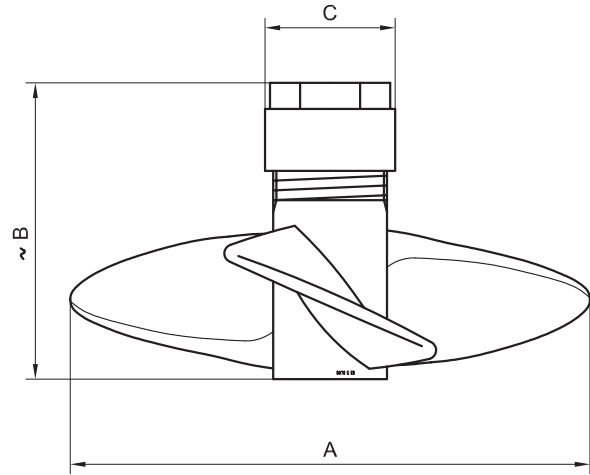


PALES DE MIXAGE PVDF-S COULISSANTES

avec écrou de liaison **sans** douille de tension

Matériau : Polyfluorure de vinylidène

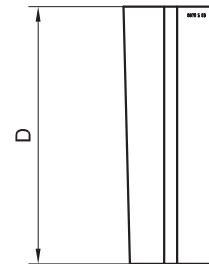
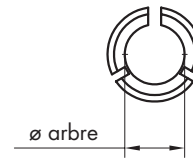
Taille	A	B	C	Référence
1	Ø 100	90	Ø 40	P90 20 449
1	Ø 125	90	Ø 40	P90 20 450
1	Ø 150	90	Ø 40	P90 20 451
1	Ø 175	90	Ø 40	P90 20 452
2	Ø 200	105	Ø 50	P90 20 453
2	Ø 225	105	Ø 50	P90 20 454
2	Ø 250	105	Ø 50	P90 20 455



DOUILLE DE TENSION PVDF

Matériau : Polyfluorure de vinylidène nature

Taille	D	Ø arbre	Référence
1	79	Ø 10	P90 20 456
1	79	Ø 13.4	P90 20 457
1	79	Ø 15	P90 20 458
1	79	Ø 18.4	P90 20 459
2	94	Ø 20	P90 20 460
2	94	Ø 22	P90 20 461
2	94	Ø 25	P90 20 462
2	94	Ø 27	P90 20 463
2	94	Ø 28	P90 20 464
2	94	Ø 30	P90 20 465

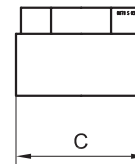


ÉCROU DE LIAISON PVDF

Pièce de rechange ! L'écrou de liaison est compris dans la fourniture de la pale de mixage PVDF-S coulissante

Matériau : Polyfluorure de vinylidène nature

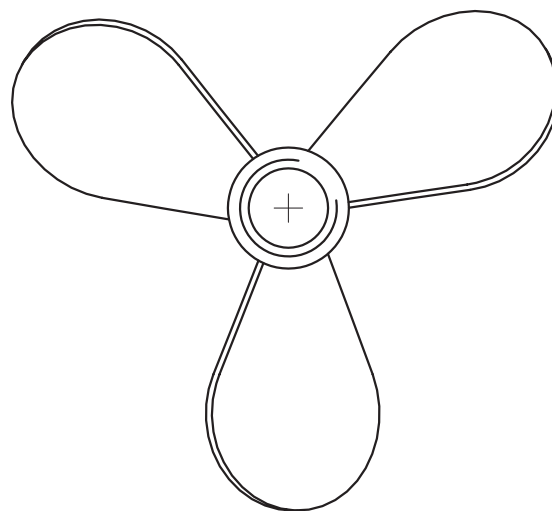
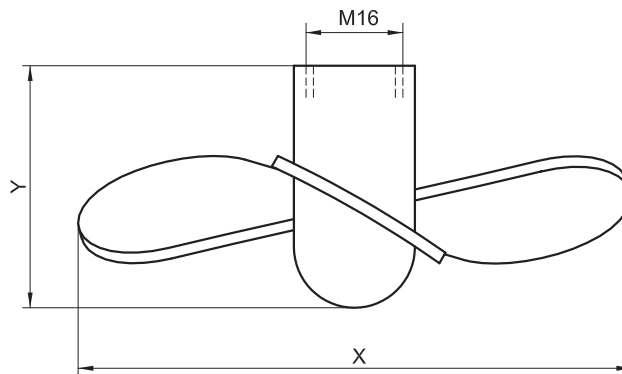
Taille	Désignation	C	Référence
1	écrou de liaison	Ø 40	P90 20 438
2	écrou de liaison	Ø 50	P90 20 439



PALES DE MIXAGE ACIER INOXYDABLE

Matériau : Acier inoxydable 316 Ti

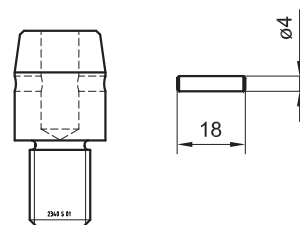
x	y	Poids	Référence
Ø 100	40	0,10 kg	P63 30 100
Ø 125	40	0,13 kg	P63 30 125
Ø 150	40	0,16 kg	P63 30 150
Ø 175	40	0,21 kg	P63 30 175
Ø 200	40	0,30 kg	P63 30 200
Ø 225	40	0,42 kg	P63 30 225
Ø 250	40	0,50 kg	P63 30 250
Ø 275	40	0,65 kg	P63 30 275
Ø 300	40	0,74 kg	P63 30 300



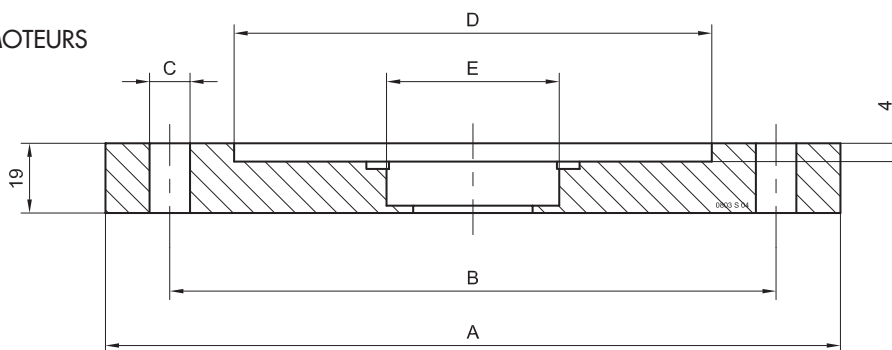
EMBOUT D'ARBRE ACIER INOXYDABLE

pour utilisation avec les abres en acier inoxydable

Taille	Référence
BG 56 – BG 80 avec goupille de serrage	P90 20 133



BRIDES DE PROTECTION POUR MOTEURS

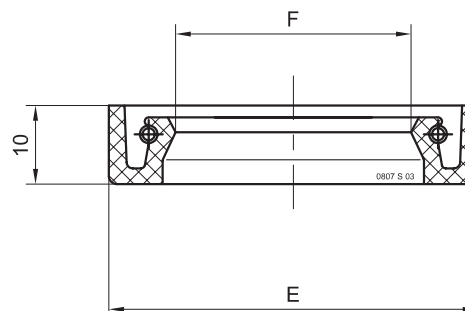


Version						en PP (Polypropylène gris)	en PVDF Polyfluorure de vinylidène (nature)
Taille	A	B	C	D	E	Référence	Référence
BG 56	Ø 120	Ø 100	4 x Ø 7	Ø 80	Ø 47	P90 20 105	P90 20 106
BG 63	Ø 140	Ø 115	4 x Ø 9	Ø 95	Ø 47	P90 20 108	P90 20 109
BG 71	Ø 160	Ø 130	4 x Ø 9	Ø 110	Ø 47	P90 20 111	P90 20 112
BG 80	Ø 200	Ø 165	4 x Ø 11	Ø 130	Ø 47	P90 20 114	P90 20 115
BG 90	Ø 200	Ø 165	4 x Ø 11	Ø 130	Ø 52	P90 20 122	P90 20 123
BG 100 + 112	Ø 250	Ø 215	4 x Ø 13	Ø 180	Ø 68	P90 20 117	P90 20 118

JOINTS À LÈVRE NBR

Matériau : Elastomère-nitrile-butadiène

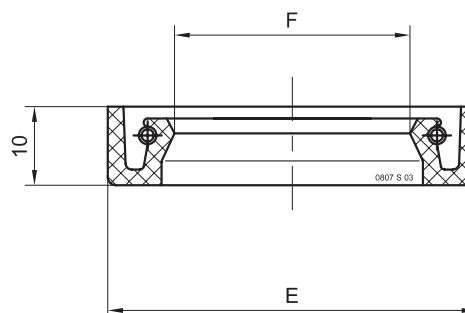
Taille	E	F	Référence
BG 56	Ø 47	Ø 20	P90 20 085
BG 63	Ø 47	Ø 20	P90 20 085
BG 71	Ø 47	Ø 25	P90 20 087
BG 80	Ø 47	Ø 30	P90 20 000
BG 90	Ø 52	Ø 35	P90 20 089
BG 100	Ø 68	Ø 40	P90 20 091
BG 112	Ø 68	Ø 40	P90 20 091



JOINTS À LÈVRE PTFE

Matériau : Polytétrafluoréthylène

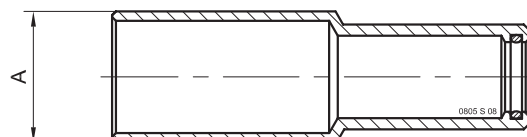
Taille	E	F	Référence
BG 56	Ø 47	Ø 20	P90 20 086
BG 63	Ø 47	Ø 20	P90 20 086
BG 71	Ø 47	Ø 25	P90 20 088
BG 80	Ø 47	Ø 30	P90 20 001
BG 90	Ø 52	Ø 35	P90 20 090
BG 100	Ø 68	Ø 40	P90 20 092
BG 112	Ø 68	Ø 40	P90 20 092



DOUILLE DE PROTECTION PVDF (déjà compris dans la fourniture des arbres revêtus de PVDF ou PE)

Matériau : Polyfluorure de vinylidène avec joint (NBR)

A	Taille moteur	Référence
Ø 25	BG 56 + 63	P90 20 377
Ø 30	BG 71	P90 20 128
Ø 30	* BG 71	P90 20 639
Ø 35	BG 80	P90 20 130
Ø 40	BG 90	P90 20 129
Ø 45	BG 100 + 112	P90 20 131

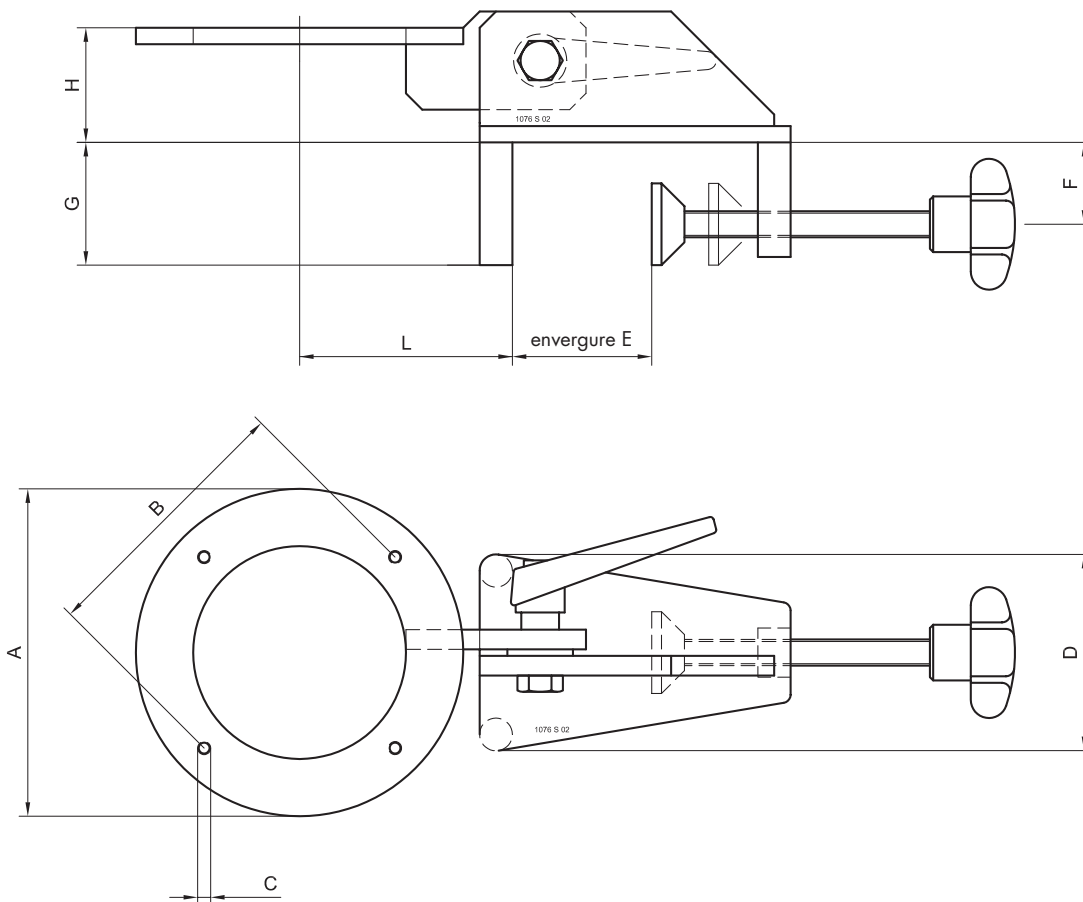


pour arbres en PVDF de Ø 19 mm avec une longueur > 1000 mm

DISPOSITIF DE FIXATION

pour agitateurs FLUX jusqu'à un poids maxi. de 18 kg

Taille	A	B	C	D	E	F	G	H	L	Poids	Référence
BG 71	Ø 160	Ø 130	M8	120	maxi. 80	60	75	70	106	3,9 kg	P90 10 008
BG 80/90	Ø 200	Ø 165	M8	120	maxi. 120	60	75	70	130	5,0 kg	P90 10 002





POMPES DE TRANSFERT

FLUX est une marque de renommée mondiale pour les standards de pointe dans la technologie des pompes. Qu'il s'agisse de pompes vide-fûts, de pompes centrifuges verticales, de pompes pour produits visqueux, de pompes pneumatiques à membranes, de compteurs de débit ou d'accessoires de qualité – FLUX avec son vaste programme est pour vous la bonne adresse.

Faites appel vous aussi à notre compétence. Nos spécialistes se feront un plaisir de vous conseiller.

motralec

4 rue Lavoisier . ZA Lavoisier . 95223 HERBLAY CEDEX

Tel. : 01.39.97.65.10 / Fax. : 01.39.97.68.48

Demande de prix / e-mail : service-commercial@motralec.com

www.motralec.com