



Flamco



Airfix

Vases d'expansion à membrane pour les installations sanitaires



AIRFIX A



AIRFIX D



AIRFIX D-E



AIRFIX P



Flamco

EDITION F
2009

motralec

4 rue Lavoisier . ZA Lavoisier . 95223 HERBLAY CEDEX
Tel. : 01.39.97.65.10 / Fax. : 01.39.97.68.48

Demande de prix / e-mail : service-commercial@motralec.com

www.motralec.com



Flamco Flamco vous propose une large choix de vases

L'utilisation de vases d'expansion Airfix offre plusieurs avantages importants à l'utilisateur. Les vases d'expansion Airfix sont en effet à circulation forcée et, suite à cette conception spéciale, régulièrement "rincés" à chaque tirage d'eau. Cela permet d'éviter l'apparition d'une eau tiède stagnante, et donc la formation de bactéries indésirables, dans le circuit. La qualité de l'eau potable est ainsi maintenue. Comme le vase possède un revêtement intérieur côté eau mais également côté azote, l'eau n'est jamais en contact avec du métal nu. Même si la membrane devait malheureusement être percée, la qualité de l'eau n'est pas compromise. L'application de vases d'expansion Airfix A et Airfix D évite aussi de gaspiller de l'eau.



AIRFIX A



Le vase d'expansion Airfix A est livré complet avec un séparateur de flux, adapté pour des raccords en Té avec un diamètre de passage de max. 3/4" (22 mm).



Ce séparateur de flux est placé dans un raccord en Té standard (qui n'est pas livré avec le vase).



Le vase d'expansion Airfix A ainsi assemblé est monté dans la conduite d'eau froide du chauffe-eau et la circulation forcée est effective.

AVANTAGES DE L'AIRFIX A ET AIRFIX D

- ◆ Montage très aisé.
- ◆ Revêtu extérieurement et intérieurement d'une laque composite résistant à la corrosion, tant du côté eau que du côté azote.
- ◆ La membrane et la laque ne transmettent ni couleur, ni odeur ni goût à l'eau et sont certifiés selon DVGW (Allemagne).
- ◆ Peut être appliqué en combinaison avec tout système de chauffe-eau avec réservoir.
- ◆ L'application dans des installations de maintien de pression est aussi possible.
- ◆ Doté d'une membrane en caoutchouc butyle.

AIRFIX



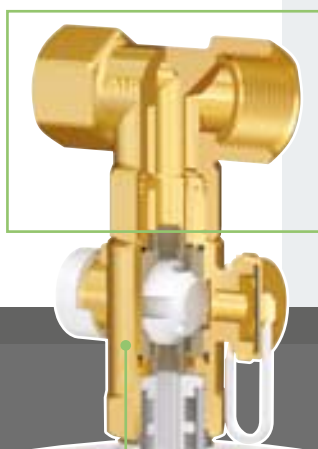
Tableaux avec types et caractéristiques techniques: page 4.7.

d'expansion pour les installations d'eau potable

Si aucun vase d'expansion sanitaire n'est appliqué, le groupe de sécurité fuit lors de chaque chauffage de l'eau, ce qui implique une perte continue d'eau. De ce fait, le risque d'une fuite permanente suite à l'encrassement du siège de la soupape est bien réel. Pour éviter des pertes importantes d'eau provoquées de la sorte, il est recommandé d'appliquer un vase d'expansion Airfix A ou Airfix D.



AIRFIX D



Tous les vases Airfix A et Airfix D sont de couleur blanche.

La membrane en caoutchouc butyle et revêtement du vase sont homologués au niveau international pour application en combinaison avec l'eau potable, conformément à la réglementation UE 2002/16/EG.

Construction fiable de la bague de sertissage qui n'endommage ni le vase, ni la membrane, et autorise la conservation de la totalité de la surface du vase, ce qui est impossible sur les vases soudés sans brides.

Les vases Airfix D utilisent un té de raccordement spécial (livré avec la vase) avec dispositif de circulation forcée par le biais d'un diffuseur interne, pour une circulation forcée totale du vase.

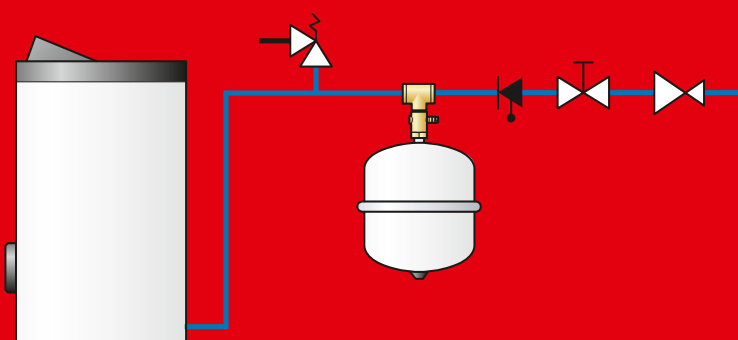
Le montage d'un AirfixControl entre le vase et la pièce T permet de mettre le vase Airfix à l'atmosphère pour entretien sans devoir mettre l'installation hors fonction.

Afin de garantir une bonne circulation à l'intérieur du vase, la pression de gonflage du vase doit être inférieure de 0,2 bar à la pression d'eau de ville après le réducteur de pression.

Le revêtement intérieur prévient la formation de rouille, même en cas de membrane défectueuse.

Indications pour le montage correct des vases d'expansion Airfix

En cas d'utilisation d'un vase d'expansion Airfix A ou Airfix D, il faut toujours monter un groupe de sécurité Prescor ou Flexbrane ou une soupape de sécurité Prescor B pour chauffe-eau. Voir le CD pour le schéma d'installation avec un groupe de sécurité Prescor ou Flexbrane.



Airfix A ou D avec Prescor B



Flamco

Les techniques Airfix mûrement réfléchies offrent des avantages importants à l'utilisateur

Le vase d'expansion Airfix D-E peut être utilisé dans les installations de surpression, tant du côté aspiration que du côté refoulement des pompes. Ces installations sont conçues pour éviter des pressions d'alimentation trop basses et des fluctuations de pression inacceptables à faibles débits et réduisent le nombre de commutation du groupe hydrophore. Le vase d'expansion Airfix D-E constitue dans ce cas une excellente solution.



Airfix D-E

Les vases d'expansion Airfix D-E à membrane interchangeable conviennent pour utilisation dans des installations d'eau chaude, de surpression et d'alimentation en eau.

L'Airfix D-E est robuste, fiable et aisé à installer.

L'Airfix D-E est un vase à circulation forcée avec deux raccords par brides et doté d'une membrane interchangeable en butyle. Le matériau de qualité supérieure de la membrane garantit une faible perméabilité aux gaz.

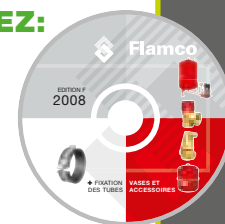
De série, l'Airfix D-E est doté d'une signalisation électronique de rupture de la membrane et d'une bride de circulation forcée en acier dont l'intérieur est recouvert de laque.

AVANTAGES DE L'AIRFIX D-E

- ◆ Circulation totale de l'eau dans le vase, sens de circulation au choix.
- ◆ Perte de charge limitée.
- ◆ La signalisation de rupture de membrane standard peut être dotée en option d'une signalisation à distance.
- ◆ Installation aisée et longévité accrue.
- ◆ Les membranes Airfix D-E sont certifiées DVGW.

SUR LE CD FLAMCO VOUS TROUVEZ:

- ◆ Cette brochure en format PDF.
- ◆ Les instructions de montage.
- ◆ Les fichiers DWF.
- ◆ Les symboles CAD.



Veiller à ce que le raccord double de système soit en liaison directe avec le flux principal de la conduite d'eau potable.

Tableaux avec types et caractéristiques techniques: page 4.8.



AIRFIX D-E



AIRFIX D-E-B

Volet d'inspection (à partir de 600 litres en bas et en haut).

Manomètre avec raccord auto-obturant, raccord de vase Rp $\frac{3}{8}$ " DIN 2999-1.

Signalisation de rupture de membrane, appareil de base, indication optique au moyen d'un LED rouge en cas de rupture de membrane.

Pression de gonflage maximale admissible dans la situation de livraison: 6 bar.

Les vases Airfix D-E sont dotés d'une couche de laque verte.

◆ Capteur de rupture de membrane, y compris câble de signalisation.



Airfix D-E-B

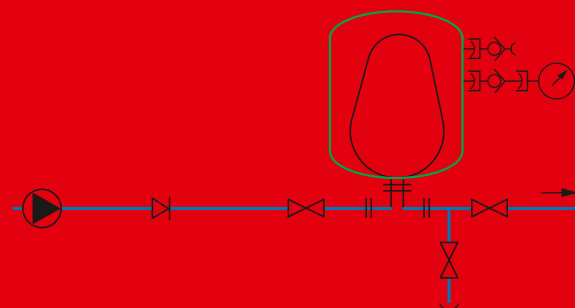
Pour les installations domestiques, de process ou d'incendies, avec de série un raccord à filetage en acier simple (pas de fonction de circulation forcée) et sans signalisation électronique de rupture de membrane.



Airfix D-E

Raccord double pour connexion avec la conduite de raccordement.

Le vase d'expansion Airfix D-E est équipé d'une vessie interchangeable. La pression du volume de gaz (prégonflage) est réglée en fonction des caractéristiques de mise en service. Une augmentation de la pression côté eau provoque une compression du volume de gaz, ce qui permet le remplissage en eau de la vessie. Inversement, si la pression côté eau baisse et devient inférieure à la pression côté gaz, il se produit un refoulement d'eau de la vessie vers l'installation du fait de la pression exercée par le volume de gaz sur cette vessie. Dans toutes les situations de fonctionnement, l'eau circule dans le vase avec une perte de charge très limitée. Voir les diagrammes de perte de charge du format PDF sur le CD.



Flamco **Airfix P, les vases d'expansion de série pour les installations de pressurisation**

Les vases d'expansion Airfix P conviennent pour les installations domestiques, les applications industrielles et les systèmes Sprinkler, où la présence d'une eau riche en oxygène est possible. Capacité de 2 l jusque et y compris 5000 l, en partie aussi en exécution horizontale. Les vases Airfix P sont conformes à la directive européenne 97/23/EG concernant les équipements sous pression.



AIRFIX P



AIRFIX P



AIRFIX P



Raccord fileté extérieur.

Vessie en caoutchouc butyle.

Vase en acier, couleur RAL 9006.

Raccordement à l'installation.

La pression de service maximale est de 10 bar. La température maximale admissible en continu par la membrane est de 70 °C. Tous les vases sont dotés d'une membrane interchangeable. Le raccordement du vase n'est pas circulant. Les vases Airfix P de 750 l jusque et y compris 5000 l sont dotés d'un manomètre.

AVANTAGES AIRFIX P

- ◆ Gamme étendue, convient pour de nombreuses applications.
- ◆ Existe aussi bien en exécution verticale qu'horizontale.
- ◆ Certifié WRc et ACS.

Tableaux avec types et caractéristiques techniques: page 4.10.



- ◆ Si aucun diffuseur de flux n'est utilisé, le vase d'expansion Airfix A fonctionne comme un vase sans circulation forcée.
- ◆ Si la pièce Airfix T n'est pas utilisée, le vase d'expansion Airfix D fonctionnera comme un vase non circulant.
- ◆ L'utilisation de vases d'expansion sur les systèmes de chauffe-eau doit toujours satisfaire aux prescriptions de la société de distribution d'eau.
- ◆ La température maximale dans les vases Airfix est de 70 °C.



Versions et dimensions Airfix A

Type	Pression de gonflage en bars*	Capacité en litres	Pression max. en bar	Raccord (ext.) D	Dimensions en mm		Poids en kg	Code
					Ø A	H		
Airfix A 8	à préciser	8	10	3/4"	245	301	3,2	24257
Airfix A 8	3	8	10	3/4"	245	301	3,2	24258
Airfix A 8	4	8	10	3/4"	245	301	3,2	24259
Airfix A 12	à préciser	12	10	3/4"	286	334	4,4	24347
Airfix A 12	3	12	10	3/4"	286	334	4,4	24348
Airfix A 12	4	12	10	3/4"	286	334	4,4	24349
Airfix A 18	à préciser	18	10	3/4"	328	325	5,6	24457
Airfix A 18	3	18	10	3/4"	328	325	5,6	24458
Airfix A 18	4	18	10	3/4"	328	325	5,6	24459
Airfix A 25	à préciser	25	10	3/4"	358	378	7,2	24559
Airfix A 35	à préciser	35	8	3/4"	396	437	8,7	24659

* Autres pressions de gonflage disponibles sur demande.

Versions et dimensions Airfix D

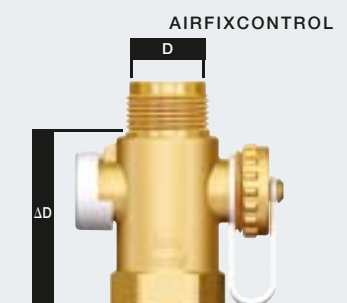
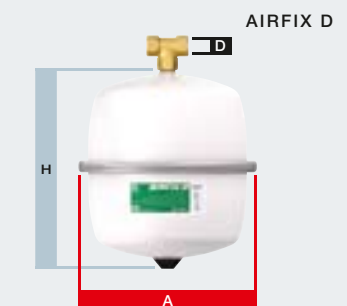
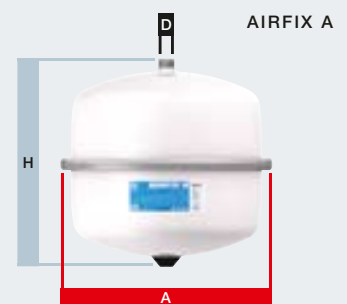
Type	Pression de gonflage en bars	Capacité en litres	Pression max. en bar	Raccord (ext.) D	Dimensions en mm		Poids en kg	Code
					Ø A	H		
Airfix D 8	4	8	10	3/4"	245	301	3,3	14259
Airfix D 12	4	12	10	3/4"	286	334	4,5	14349
Airfix D 18	4	18	10	3/4"	328	325	5,7	14459
Airfix D 25	4	25	10	3/4"	358	378	7,3	14559
Airfix D 35	4	35	8	3/4"	396	437	8,8	14659

Version et dimension AirfixControl

Type	Raccord (ext.) D	Dimension en mm Δ D	Code
AirfixControl (pour vases Airfix A et vases Airfix D)	3/4"	56	28930

Tableau de sélection des vases d'expansion pour de chauffe-eau

Type	Capacité d'eau du chauffe-eau en litres	Pression d'entrée du réseau d'eau de ville = pression de gonflage	Pression de tarage de la soupape de sécurité Prescor B, groupe de sécurité Prescor ou groupe de sécurité Flexbrane			
			6,0 bar	7,0 bar	8,0 bar	10,0 bar
	100	3	Airfix 8/3	Airfix 8/3	Airfix 8/3	Airfix 8/3
	100	4	Airfix 12/4	Airfix 8/4	Airfix 8/4	Airfix 8/4
	150	3	Airfix 12/3	Airfix 12/3	Airfix 12/3	Airfix 8/3
	150	4	Airfix 18/4	Airfix 12/4	Airfix 12/4	Airfix 12/4
	200	3	Airfix 18/3	Airfix 12/3	Airfix 12/3	Airfix 12/3
	200	4	Airfix 25/4	Airfix 18/4	Airfix 18/4	Airfix 12/4
	250	3	Airfix 18/3	Airfix 18/3	Airfix 18/3	Airfix 12/3
	250	4	Airfix 25/4	Airfix 25/4	Airfix 18/4	Airfix 18/4
	300	3	Airfix 25/3	Airfix 18/3	Airfix 18/3	Airfix 18/3
	300	4	2x Airfix 18/4	Airfix 25/4	Airfix 25/4	Airfix 18/4

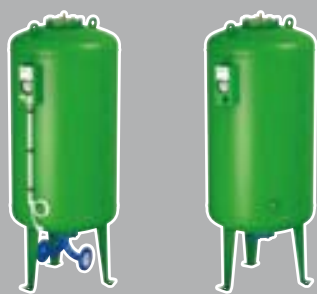




Flamco

Vases d'expansion Airfix D-E et Airfix D-E-B

- ◆ Vases d'expansion Airfix D-E de 50 – 3000 litres avec une pression de service maximale de 10 ou 16 bar et une température maximale de 70 °C.
- ◆ Vases avec homologation de type selon directive 97/23/CE.
- ◆ Signalisation de rupture de membrane Airfix D-E selon directive 89/336/CE.



Versions et dimensions Airfix D-E

Type	Capacité en litres	Dimensions en mm				Brides PN 16	Poids en kg		Code	
		Ø D	H	a	e		10 bar	16 bar	10 bar	16 bar
Airfix D-E 50	50	450	845	320	195	DN 40	60	70	14700	14701
Airfix D-E 80	80	450	1025	320	195	DN 40	70	80	14800	14801
Airfix D-E 120	120	450	1280	320	195	DN 40	80	95	14812	14813
Airfix D-E 180	180	550	1245	320	190	DN 40	110	135	14818	14819
Airfix D-E 240	240	550	1505	320	190	DN 40	130	160	14824	14825
Airfix D-E 300	300	550	1845	320	190	DN 40	150	190	14830	14831
Airfix D-E 600	600	750	1850	390	145	DN 50	230	300	14860	14861
Airfix D-E 800	800	750	2240	390	145	DN 50	270	350	14880	14881
Airfix D-E 1000	1000	750	2740	390	145	DN 50	320	415	14910	14911
Airfix D-E 1600	1600	1000	2685	370	270	DN 80	550	610	14916	14917
Airfix D-E 2000	2000	1200	2435	370	285	DN 80	620	680	14920	14921
Airfix D-E 3000	3000	1200	3335	370	285	DN 80	805	890	14930	14931

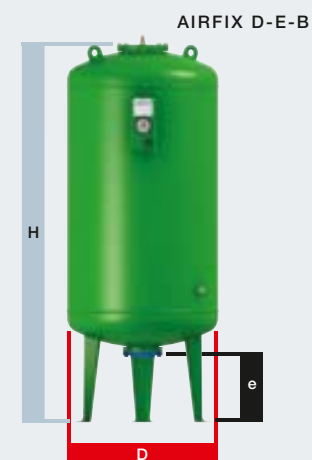
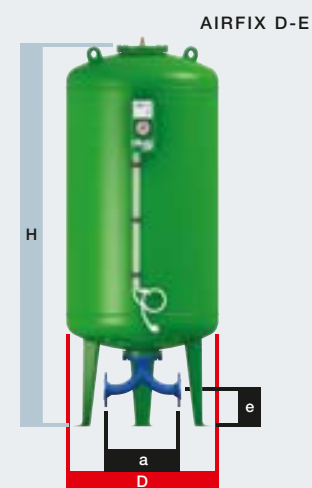
Versions et dimensions Airfix D-E-B

Type	Capacité en litres	Dimensions en mm			Raccord (ext.) ISO 228-1	Poids en kg		Code	
		Ø D	H	e		10 bar	16 bar	10 bar	16 bar
Airfix D-E-B 50	50	450	845	300	G 1 ^{1/2}	60	70	14704	14703
Airfix D-E-B 80	80	450	1025	300	G 1 ^{1/2}	70	80	14804	14803
Airfix D-E-B 120	120	450	1280	300	G 1 ^{1/2}	80	95	14816	14815
Airfix D-E-B 180	180	550	1245	300	G 1 ^{1/2}	110	135	14822	14821
Airfix D-E-B 240	240	550	1505	300	G 1 ^{1/2}	130	160	14828	14827
Airfix D-E-B 300	300	550	1845	300	G 1 ^{1/2}	150	190	14834	14833
Airfix D-E-B 600	600	750	1850	280	G 2"	230	300	14864	14863
Airfix D-E-B 800	800	750	2240	280	G 2"	270	350	14882	14883
Airfix D-E-B 1000	1000	750	2740	280	G 2"	320	415	14912	14913
Airfix D-E-B 1600	1600	1000	2685	390	G 2 ^{1/2}	550	610	14918	14919
Airfix D-E-B 2000	2000	1200	2435	390	G 2 ^{1/2}	620	680	14922	14923
Airfix D-E-B 3000	3000	1200	3335	390	G 2 ^{1/2}	805	890	14932	14933

Accessoires Airfix D-E

Type	Code
Signalisation à distance de rupture de membrane	14020

ATTENTION : Lors de la sélection de la pression de gonflage et de la pression finale, il convient de tenir compte de l'effet utile maximal (60%).





Raccordements spéciaux pour vases d'expansion Airfix D-E et Airfix D-E-B

◆ Sur demande, une bride de circulation en acier inoxydable (mat. 1.4304) ou un raccord mono en acier inoxydable sont aussi livrables sur demande. En cas de raccord mono, le vase n'est plus à circulation forcée.

Raccordements mono

Type	Pour capacité de vase (litres)	Raccordement	Code
Mono petit – Inox	50 - 300	G 1 ^{1/2} "	14960
Mono moyen – Inox	600 - 1000	G 2"	14961
Mono grand – Inox	1600 - 3000	G 2 ^{1/2} "	14962
Mono petit – revêtu	50 - 300	G 1 ^{1/2} "	14955
Mono moyen – revêtu	600 - 1000	G 2"	14956
Mono grand – revêtu	1600 - 3000	G 2 ^{1/2} "	14957

Raccordements duo

Type	Pour capacité de vase (litres)	Raccordement	Code
Duo petit – Inox	50 - 300	G 1 ^{1/2} "	14950
Duo moyen – Inox	600 - 1000	G 2"	14951
Duo grand – Inox	1600 - 3000	G 2 ^{1/2} "	14952



Flamco

Vases d'expansion Airfix P

- ◆ Pour installations domestiques, applications industrielles et systèmes Sprinkler, où la présence d'une eau riche en oxygène est possible.
- ◆ Dotés d'un raccord simple fileté en acier zingué (pas de circulation forcée).
- ◆ Certifiés WRc et ACS.
- ◆ Pression de gonflage standard 2,7 bar.

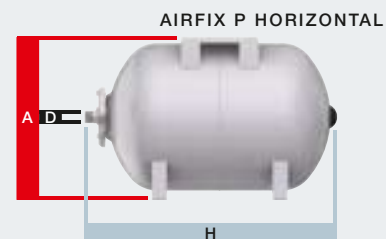
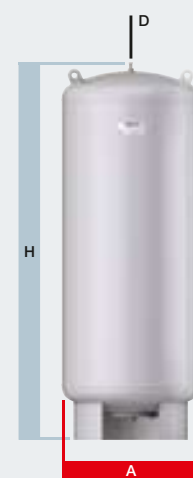


Exécutions et dimensions de l'Airfix P verticaux

Type	Pression en bar	Capacité en litres	Max. werkdruk in bar	Raccord (filetage ext.) D	Dimensions en mm		Poids en kg	Code
					Ø A	H		
Airfix P 2	2,7	2	10	1/2"	120	235	1,2	24850
Airfix P 3	2,7	3	10	3/4"	170	240	1,5	24851
Airfix P 5	2,7	5	10	3/4"	170	275	1,7	24852
Airfix P 8	2,7	8	10	3/4"	220	305	2,2	24853
Airfix P 12	2,7	12	10	3/4"	260	310	2,9	24854
Airfix P 16	2,7	16	10	3/4"	260	345	3,4	24855
Airfix P 18	2,7	18	10	3/4"	260	375	3,5	24856
Airfix P 24	2,7	24	10	3/4"	260	485	4,3	24857
Airfix P 35	2,7	35	10	1"	380	470	8	24858
Airfix P 50	2,7	50	10	1"	380	720	9,9	24859
Airfix P 60	2,7	60	10	1"	380	830	12,1	24860
Airfix P 80	2,7	80	10	1"	460	760	14	24861
Airfix P 100	2,7	100	10	1"	460	880	16	24862
Airfix P 150	2,7	150	10	1"	510	1030	25,5	24863
Airfix P 200	2,7	200	10	1 1/4"	590	1070	37,5	24864
Airfix P 300	2,7	300	10	1 1/4"	650	1250	50,5	24865
Airfix P 500	2,7	500	10	1 1/2"	650	1780	86	24866
Airfix P 750	2,7	750	10	1 1/2"	750	2060	128	24867
Airfix P 1000	2,7	1000	10	2"	750	2560	163	24868
Airfix P 1500	2,7	1500	10	2 1/2"	1000	2510	423	24869
Airfix P 2000	2,7	2000	10	2 1/2"	1100	2745	483	24870
Airfix P 2500	2,7	2500	10	2 1/2"	1200	3295	537	24871
Airfix P 3000	2,7	3000	10	2 1/2"	1200	3425	766	24872
Airfix P 5000	2,7	5000	10	2 1/2"	1500	3615	1629	24873

Exécutions et dimensions de l'Airfix P horizontaux

Type	Pression en bar	Capacité en litres	Max. werkdruk in bar	Raccord (filetage ext.) D	Dimensions en mm		Poids en kg	Code
					Ø A	H		
Airfix P 24-H	2,7	24	10	3/4" - 1"	260	485	4,7	24880
Airfix P 50-H	2,7	50	10	1"	380	595	8,1	24890
Airfix P 60-H	2,7	60	10	1"	380	720	10,4	24881
Airfix P 80-H	2,7	80	10	1"	460	660	12,3	24882
Airfix P 100-H	2,7	100	10	1"	460	780	14	24883
Airfix P 150-H	2,7	150	10	1"	510	950	23,5	24884
Airfix P 200-H	2,7	200	10	1 1/4"	590	940	34,2	24885
Airfix P 300-H	2,7	300	10	1 1/4"	650	1150	44	24886
Airfix P 500-H	2,7	500	10	1 1/4"	750	1420	58	24887



Your reliable partner worldwide

◆ *Flamco est universellement connu pour la qualité de ses produits et de son service à la clientèle. La société possède 7 sites de production et 12 filiales commerciales. Dans d'autres pays, Flamco est représenté par des distributeurs de confiance.*



Afrique du Sud
 Allemagne
 Arabie saoudite
 Australie
 Autriche
 Belgique
 Chypre
 Danemark
 Émirats arabes unis
 Espagne
 Estonie
 États-Unis
 Finlande
 France

Grèce
 Grande-Bretagne
 Hongrie
 Islande
 Italie
 Japon
 Koweït
 Lettonie
 Liban
 Lituanie
 Norvège
 Nouvelle-Zélande
 Oman
 Pays-Bas

Pologne
 Portugal
 Qatar
 République de Chine
 Roumanie
 Russie
 Slovaquie
 Suède
 Suisse
 Taiwan
 Tchèque
 Turquie



VASES D'EXPANSION AIRFIX

◆ SOMMAIRE	PAGE
◆ Avantages de l'utilisation des vases Airfix A et Airfix D	4.2/4.3
◆ Airfix D-E et D-E-B	4.4/4.5
◆ Airfix P	4.6
◆ Tableaux	4.7/4.10



Sur le CD Flamco vous trouverez toutes les informations sur les produits Flamco.

Droits d'auteur détenus par Flamco b.v., Gouda, Pays-Bas. Toute reproduction ou publication de quelque sorte que ce soit d'une partie ou de la totalité de cet ouvrage est interdite sans indication expresse des sources. Les caractéristiques techniques mentionnées valent uniquement en cas d'application de produits Flamco. Flamco France rejette toute responsabilité en cas d'utilisation, d'application ou d'interprétation incorrecte des informations techniques. Sous réserve de modifications techniques.

Flamco France renvoie également aux conditions de vente et de livraison internationale appliquées par ses soins, telles que rédigées par Orgalime.



Flamco

motralec

4 rue Lavoisier . ZA Lavoisier . 95223 HERBLAY CEDEX
 Tel. : 01.39.97.65.10 / Fax. : 01.39.97.68.48
 Demande de prix / e-mail : service-commercial@motralec.com
 18502908

www.motralec.com