



Flamco



Flamco

Chauffe-eau, vases tampons et accessoires



CHAUFFE-EAU DUO



VASE TAMPON LS



VASE TAMPON POUR LES
INSTALLATIONS DE REFRIGERATION
ET DE CHAUFFAGE PS



VASE COMBINE DUO FWS



Flamco

motralec

4 rue Lavoisier - ZA Lavoisier - 95223 HERBLAY CEDEX
Tel. : 01.39.97.65.10 / Fax. : 01.39.97.68.48
Demande de prix / e-mail : service-commercial@motralec.com

www.motralec.com

EDITION F
2009



Flamco Vases tampons Flamco pour l'eau potable, les installations d'eau glacée et de chauffage

Les chauffe-eau et les vases tampons Flamco fournissent un excellent rendement calorifique et consomment peu d'énergie. Les séries DUO et ESP proposent une solution moderne pour votre installation d'eau potable. La série UHP basic, avec son indice de puissance élevé, est le fleuron de notre gamme.

Chauffe-eau vertical DUO

Isolation en mousse injectée exempte de CFC avec manteau extérieur plastifié.

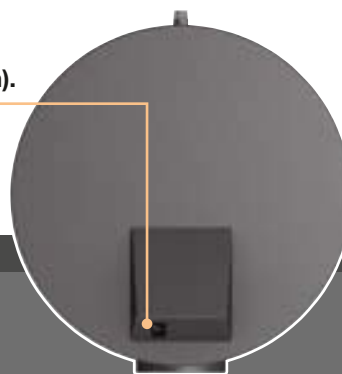
Utilisable en combinaison avec toutes les installations de chauffage modernes.

Isolation de couleur orange ou blanche au choix. Autres couleurs sur demande.

Pieds réglables pour un alignement précis (standard à partir de 750 l).



Avec thermomètre et thermostat (en option).



Chauffe-eau vertical Duo-Solar

Une série de chauffe-eau indirects verticaux, économiques et puissants (avec un émailage de qualité supérieure) pour l'approvisionnement en eau chaude (eau potable) dans les immeubles à appartements avec une installation de chauffage central, les immeubles de bureaux et les complexes industriels.



AVANTAGES DES CHAUFFE-EAU ET DES VASES TAMPONS FLAMCO

- ◆ Matériaux avec homologation officielle.
- ◆ Rendement calorifique très élevé et vaste palette de produits.
- ◆ Isolation conforme aux directives environnementales les plus strictes.
- ◆ Conformés aux directives européennes sur l'eau potable.

Gamme Flamco

Chauffe-eau	Vase tampon (eau potable)	Vase tampon (chauffage)	Vases combinés
Duo	LS	PS	KPS
Duo-Solar	LS/E	PS/F	Duo FWS
Duo HLS		PS/R	FWP
ESP			
UHP basic			
TS			

Tableaux avec types et caractéristiques techniques, pages 6.10 et 6.11.



CHAUFFE-EAU VERTICAL DUO



CHAUFFE-EAU VERTICAL DUO SOLAR



CHAUFFE-EAU VERTICAL DUO SOLAR



CHAUFFE-EAU VERTICAL DUO HLS

Chauffe-eau Duo Solar

Vase vertical à chauffage indirect avec échangeur de chaleurs tubulaires fixes soudés.

Bride d'inspection latérale avec possibilités de raccordement pour des sources de chaleur supplémentaires (chauffage électrique, installations à énergie solaire, pompes à chaleur etc.).



Eau chaude.

Émaillage de qualité supérieure selon DIN 4753/section 3 pour approvisionnement hygiénique d'eau chaude et protection optimale contre la corrosion en combinaison avec une anode au magnésium ou sans entretien.

Circulation.

La surface lisse de l'émail empêche le tartre d'adhérer.

Conduite.

Retour.

Eau froide.

Chauffe-eau Duo-Solar



Bride d'inspection Duo-Solar 300 - 500: DN 110. Duo-Solar 750 - 1000: DN 205.

Chauffe-eau Duo HLS

Vase vertical à chauffage indirect avec échangeurs de chaleur tubulaires fixes soudés, de très grandes dimensions. Il peut être combiné avec des pompes à chaleur. Vase et serpentins en acier de qualité supérieure RSt 37-2, un émaillage bicouche conforme à DIN 4753/3 pour un approvisionnement en eau sanitaire et une protection optimale contre la corrosion en combinaison avec une anode au magnésium. Doté d'une bride d'inspection latérale DN 110 pour le raccordement de sources de chaleur supplémentaires au moyen d'une bride borgne, avec des vis et un dispositif d'étanchéité.





Flamco

Les chauffe-eau intégrés UHP basic assurent un transfert de chaleur élevé grâce aux nombreux enroulements

La série de vases tampons Flamco est le meilleur choix si vous recherchez des produits faciles à monter et quasiment sans entretien. Les vases tampons Flamco, une gamme particulièrement complète de chauffe-eau économiques et à haut rendement, avec le meilleur émaillage, la meilleure protection contre la corrosion et une isolation respectant l'environnement.

Chauffe-eau vertical UHP basic



UHP BASIC

Isolation en mousse dure exempte de CFC (avec un manteau extérieur plastique facile à nettoyer).

Émaillage de qualité supérieure selon DIN 4753/ section 3 pour approvisionnement hygiénique d'eau chaude et protection optimale contre la corrosion en combinaison avec une anode au magnésium ou sans entretien.

La surface lisse de l'émail empêche le tartre d'adhérer.

Vidange.



Doté d'un tube plongeur pour le capteur de température et d'un raccord de vidange latéral.

Transfert de chaleur élevé grâce au nombreux enroulements.



Conduite de départ chauffage.

Eau chaude.

Circulation.

Conduite de retour chauffage.

Eau froide.

Les produits décrits dans cette documentation font partie du programme standard Flamco. Si vous souhaitez des capacités supérieures, des raccordements supplémentaires, une isolation d'une autre couleur ou toute autre chose, n'hésitez pas à nous contacter. Chez Flamco, pratiquement tout est possible.

Tableaux avec types et caractéristiques techniques, page 6.13.

Flamco propose des solutions techniques fiables pour toutes les situations

La série TS est conçue pour être installée sous une chaudière verticale et constitue ainsi un ensemble harmonieux grâce à des dimensions qui sont pratiquement identiques à celles de votre chaudière.

AVANTAGES DU CHAUFFE-EAU HORIZONTAL TS

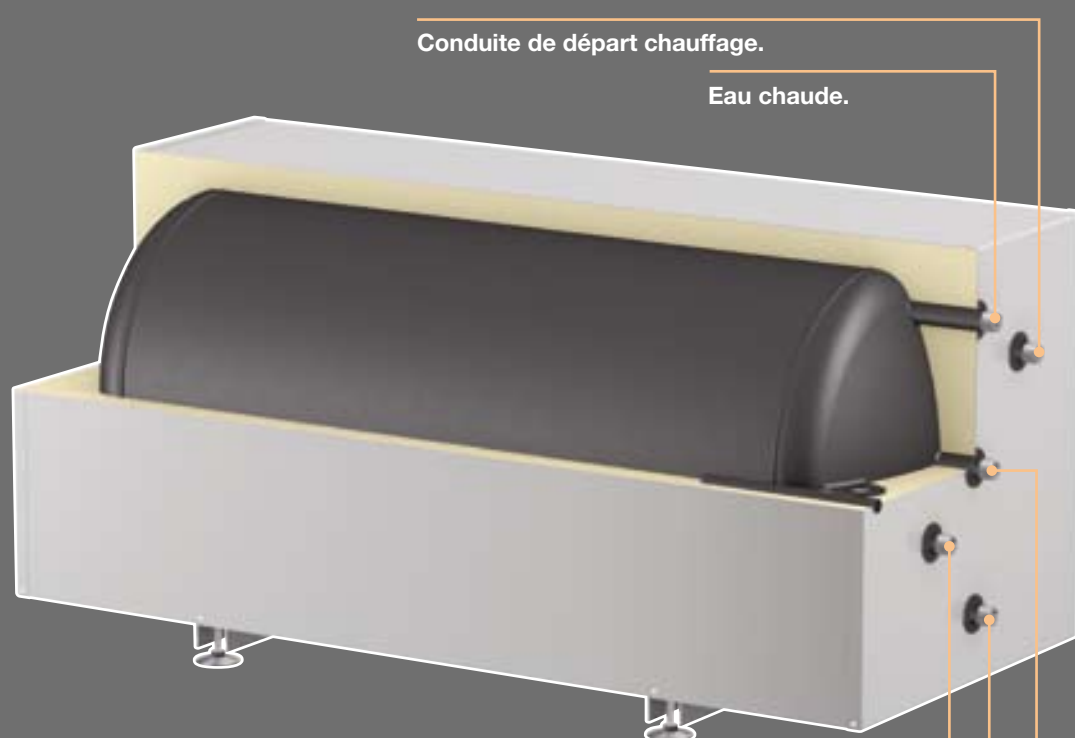
- ◆ Structure portante stable, un poids de chaudière de 300 kg est porté sans aucun problème.
- ◆ Espace restreint requis pour la chaudière et le chauffe-eau.
- ◆ Réglage de hauteur des pieds, pour un alignement sans problème et rapide.



CHAUFFE-EAU HORIZONTAL TS

Faites votre choix dans un programme particulièrement complet

- ◆ *Chauffe-eau Duo. Peut être associé à toutes les installations de chauffage modernes.*
- ◆ *Chauffe-eau Duo-Solar. Exécution spéciale pour combinaisons avec des panneaux solaires.*
- ◆ *Chauffe-eau intégré UHP basic. Convient particulièrement au chauffage via une chaudière haut rendement.*
- ◆ *Chauffe-eau horizontal TS. Structure portante stable et espace requis minimum.*
- ◆ *Vase tampon LS. Capacité élevée pour eau chaude (eau potable).*
- ◆ *Vase tampon en acier inoxydable LS/E. En acier inoxydable 316.*
- ◆ *Chauffe-eau vertical en acier inoxydable ESP. En acier inoxydable 316 avec double manteau.*
- ◆ *Vase tampon PS. Aussi utilisable en tant que vase tampon d'eau froide dans des installations de réfrigération.*
- ◆ *Vase tampon PS/R pour les installations de chauffage avec apport d'énergie solaire.*
- ◆ *Chauffe-eau combinés KPS, Duo FWS et FWP. Pour des systèmes de chauffage d'eau potable combinés.*



Conduite de départ chauffage.

Eau chaude.

Conduite de retour chauffage.

Eau froide.

Circulation.

Chauffe-eau horizontal TS

Chauffe-eau horizontal à chauffage indirect avec échangeurs de chaleur tubulaires fixes soudés.



Vases Flamco de grande taille et spéciaux

Nous livrons aussi des vases utilisables par exemple dans des installations où on trouve du LPG, de l'air comprimé, des techniques de dépression et pour le transport et l'entreposage de gaz techniques. Flamco fabrique aussi des vases pour véhicules, des vases de stockage pour liquides et des vases d'imprégnation. Flamco, un fournisseur de taille de vases sur mesure!



Flamco **Caractéristiques de Flamco: professionnalisme,**

Les chauffe-eau et les vases tampons sont utilisés dans les endroits les plus divers et avec une grande diversité de sources d'énergie. Il est alors bon de savoir qu'il existe un fabricant qui propose la meilleure solution pour chaque application. La gamme de Flamco est non seulement vaste, mais aussi flexible et d'une qualité supérieure. Tous les matériaux utilisés sont homologués et certifiés séparément.



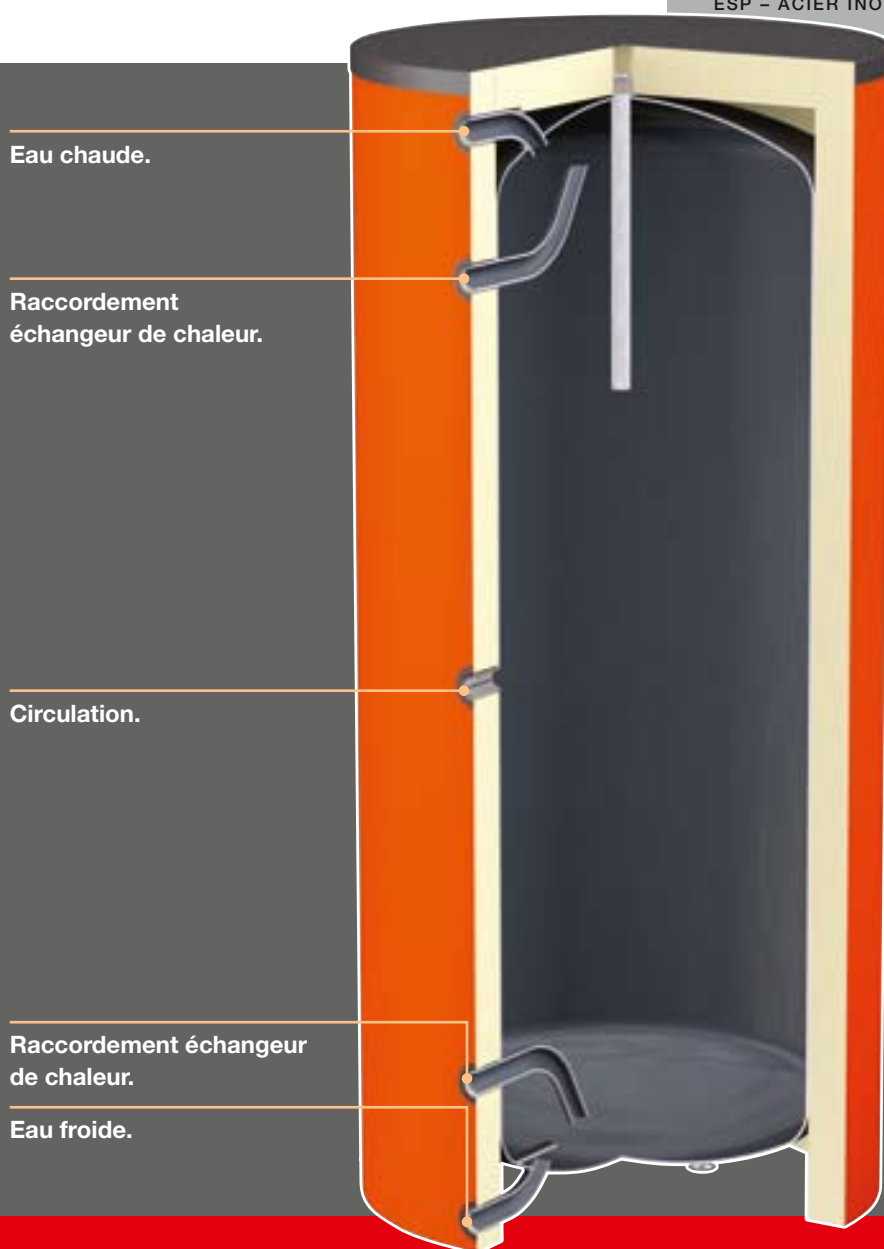
CHAUFFE-EAU VERTICAL
ESP – ACIER INOXYDABLE



VASE TAMPON LS



VASE TAMPON
LS/E – ACIER INOXYDABLE



Eau chaude.

Raccordement
échangeur de chaleur.

Circulation.

Raccordement échangeur
de chaleur.

Eau froide.

Vase tampon LS

Ce vase est utilisé pour le stockage d'eau chaude sanitaire. Un manteau d'isolation épais assure un échange de chaleur minimum avec l'environnement. Convient pour le raccordement d'échangeurs de chaleur externes et une installation groupée de plusieurs tampons de chaleur. Émaillage de qualité supérieure conformément à DIN 4753-3 pour production d'eau chaude sanitaire et protection optimale contre la corrosion en combinaison avec une anode au magnésium ou sans entretien (à partir de 1500 litres standard).

Vase tampon LS/E – acier inoxydable

Les pièces qui entrent en contact avec les eaux industrielles sont fabriquées en acier inoxydable 1.4571.



Bride d'inspection sur le LS et le LS/E à partir de 500 litres.

Chauffe-eau vertical ESP – acier inoxydable

Vase tampon pour placement à côté de la chaudière. Avec échangeur de chaleur fixe soudé en acier inoxydable 1.4571 (séparation unique). Le vase est doté d'une bride de nettoyage et d'inspection DN 110 et de pieds réglables.



Les chauffe-eau Flamco constituent la meilleure solution!

Tableaux avec types et caractéristiques techniques, pages 6.12 et 6.13.

expérience et qualité élevée

Les vases tampons de Flamco excellent par leur construction robuste et quasiment exempte d'entretien. Des matériaux de qualité supérieure garantissent une protection contre la corrosion optimale et une isolation de chaleur respectueuse de l'environnement. Grâce aux méthodes de production modernes et aux professionnels compétents, vous pouvez toujours faire confiance à la qualité de ces produits.



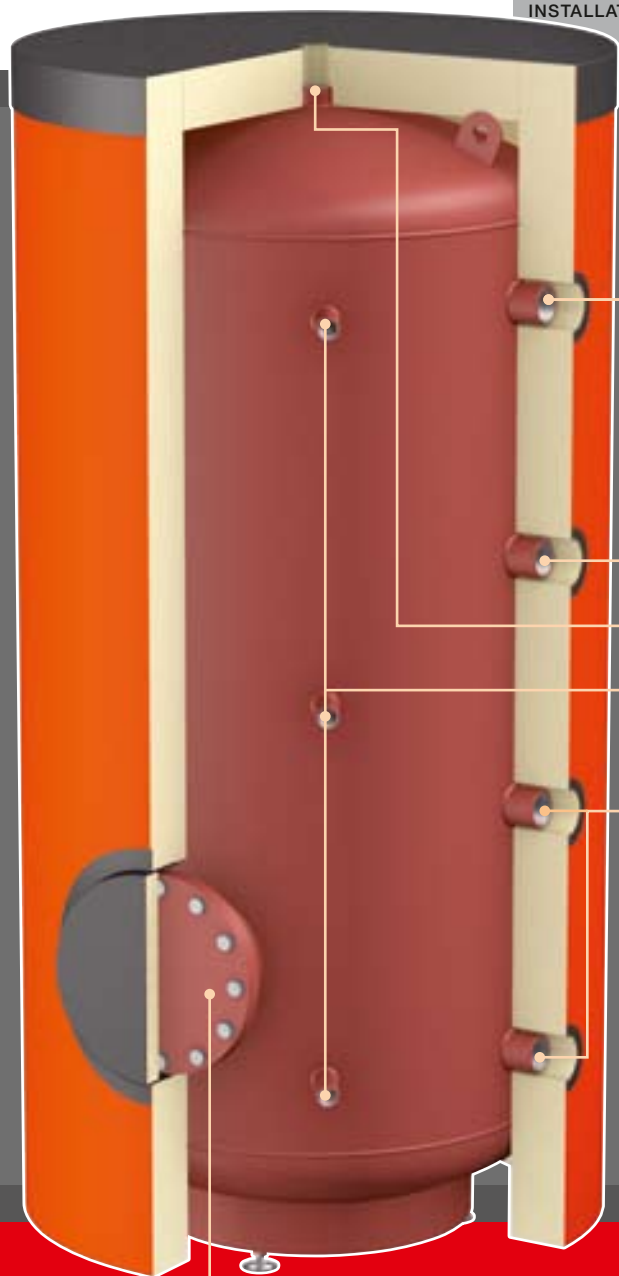
VASE TAMPON POUR LES INSTALLATIONS DE REFRIGERATION ET DE CHAUFFAGE PS/F



VASE TAMPON POUR LES INSTALLATIONS DE REFRIGERATION ET DE CHAUFFAGE PS



VASE TAMPON POUR LES INSTALLATIONS DE REFRIGERATION ET DE CHAUFFAGE PS/R



Bride de nettoyage et d'inspection DN 205 (uniquement sur PS/F).

Vases tampons pour les installations de réfrigération et de chauffage PS

Convient pour utilisation dans tous types d'installations de chauffage en circuit fermé, mais peuvent aussi faire office de réservoir d'eau froide. Dotés d'une couche de fond résistant à la corrosion à l'extérieur, l'intérieur est rugueux. A raccorder sur une installation de stockage de chaleur avec plusieurs vases tampons.

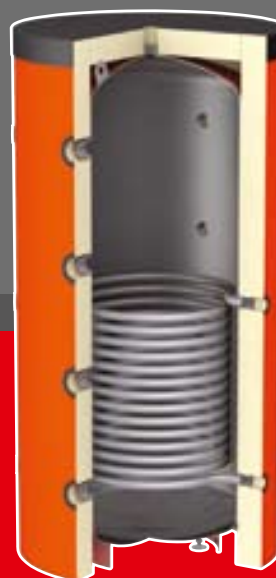
Raccordement de système / purge.

Raccordement pour la mesure de la température.

Raccordement de système.

Vases tampons pour les installations de réfrigération et de chauffage PS/R

Pour combinaison avec un système d'énergie solaire ou un autre système avec des additifs, Flamco a développé le PS/R avec serpentín soudé. Construction robuste et facile à monter. Doté de pieds réglables pour un alignement précis. Cette exécution est livrable avec des capacités de 500 à 1500 litres.



VASE TAMPON POUR LES INSTALLATIONS DE REFRIGERATION ET DE CHAUFFAGE PS/R

AVANTAGES DES VASES TAMPONS FLAMCO:

- ◆ Le nombre de raccords et leur position autorisent des combinaisons avec toutes les chaudières courantes, très faciles à réaliser.
- ◆ Dotés standard d'une isolation orange ou blanche. Autres couleurs livrables sur demande.



Flamco

Chauffe-eau KPS pour combiner plusieurs systèmes de chauffage avec une production d'eau chaude sanitaire

Solution compacte, dotée d'un tube plongeur pour le réglage de la température de l'eau de processus, avec pieds réglables en hauteur. L'alimentation en eau froide se trouve dans la section inférieure du réservoir, de sorte que la formation de couches n'est pas troublée. Emallage de qualité supérieure conformément à DIN 4753-3. Y compris anode au magnésium dans le réservoir d'eau industrielle. Couche de fond résistant à la corrosion sur la surface extérieure du vase tampon.



CHAUFFE-EAU COMBINÉ KPS



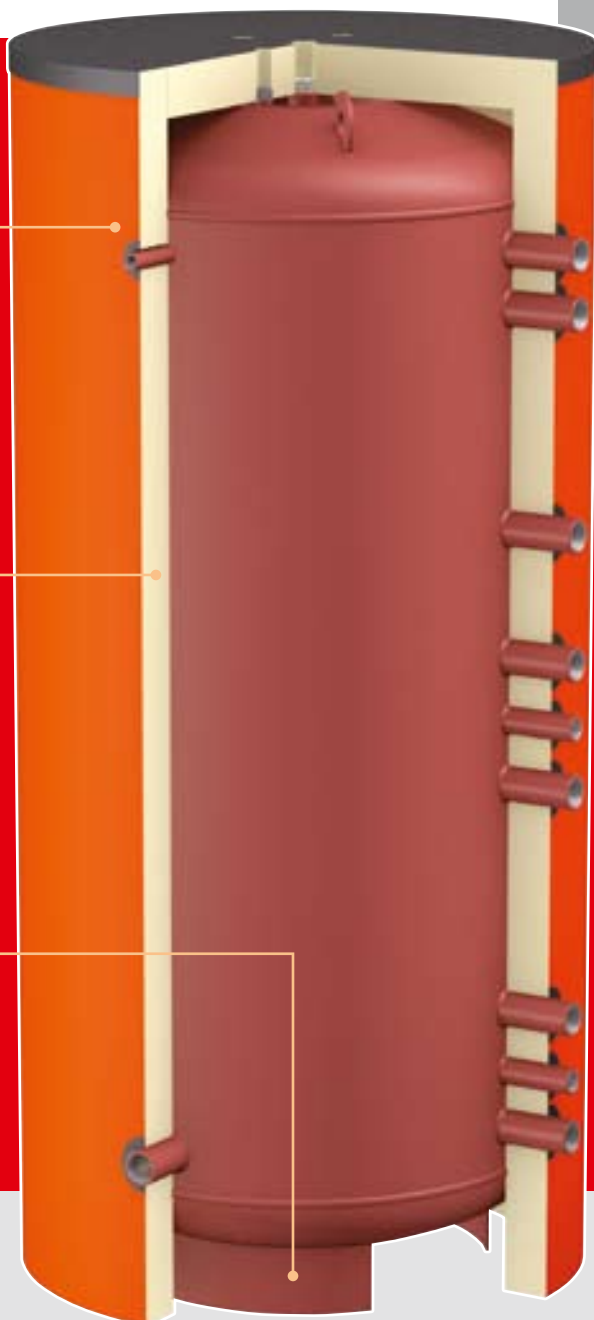
CHAUFFE-EAU COMBINÉ KPS

Chauffe-eau combiné KPS

Couleurs standard de l'isolation: orange RAL 2004 et blanc RAL 9010.

Kit d'isolation caoutchouc-mousse de 80 mm aisé à monter.

Réglage de la hauteur des pieds à commander distinctement.



Pression de service maxi:

- Vase tampon / eau industrielle 3 bar / 10 bar.
- Serpentin 10 bar.

Température de service maxi:

- Vase tampon / eau industrielle 95 °C.
- Serpentin: 110 °C.



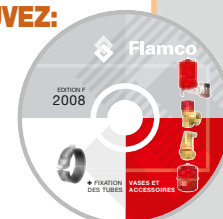
Chauffe-eau combiné KPS

Vase tampon pour installation de chauffage avec chauffe-eau intégré pour la production d'eau chaude sanitaire. Tout comme le FWP, le KPS peut-être utilisé avec différents systèmes de chauffage, comme les chaudières à combustible solide, fuel ou gaz et les installations d'énergie solaire, avec production d'eau chaude sanitaire. Grâce au principe "chauffe-eau dans tampon", on obtient un grand confort du fait de la réserve importante d'eau sanitaire. Livrable avec des capacités de tampon de 500 à 1.000 litres (capacités de chauffe-eau 150 et 230 litres). Couleur de l'isolation orange ou blanche au choix.

CHAUFFE-EAU COMBINÉ KPS

SUR LE CD-ROM FLAMCO, VOUS TROUVEZ:

- ◆ Cette documentation au format PDF.
- ◆ Des instructions de montage.
- ◆ Des fichiers DWF.
- ◆ Les symboles CAD.



Vases combinés Duo FWS et chauffe-eau FWP

Vase tampon et appareil à écoulement forcé combinés. Utilisable avec différents systèmes de chauffage, comme les chaudières à combustible solide, fuel ou gaz et un deuxième serpentin pour le chauffage d'appoint distinct depuis des installations d'énergie solaire, avec production d'eau chaude sanitaire. Production d'eau chaude sanitaire au moyen d'un serpentin nervuré en acier inoxydable. Le FWP convient pour raccordement sur des pompes à chaleur avec production d'eau chaude sanitaire dans le serpentin en acier inoxydable nervuré et intégré avec une surface chauffée de 7 m²! La capacité du serpentin d'eau sanitaire est d'env. 40 litres, assurant un confortable débit d'eau chaude sanitaire.



FWP



DUO FWS


FWP

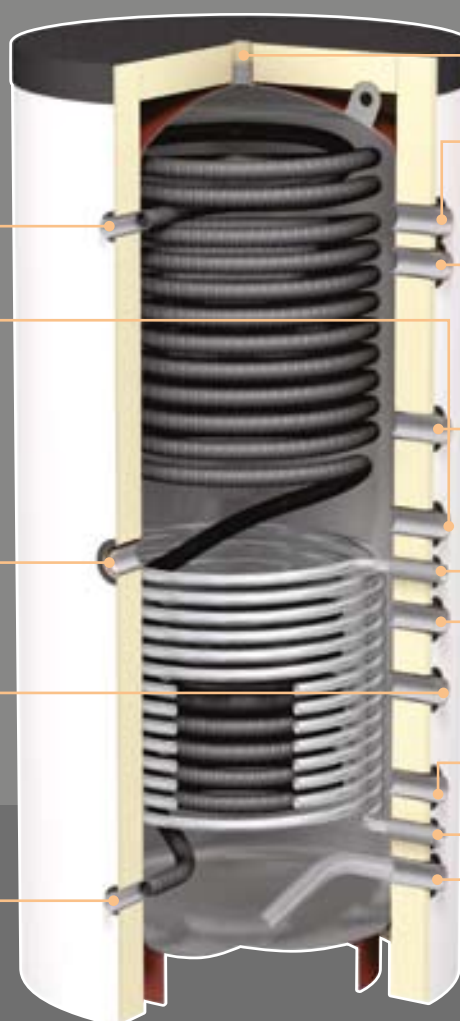
Eau chaude.

Retour de chaudière au fuel / gaz pour la production d'ECS ou de chaudière à biomasse et départ chauffage (alternative).

Élément chauffant avec filetage.

Retour (alternative).

Eau froide.


Duo FWS

Départ (réserve) ou purge.

Départ chaudière à combustible solide / biomasse.

Départ chaudière au fuel / gaz pour la production d'ECS.

Départ chauffage sur installation de chaudière à biomasse.

Départ énergie solaire.

Retour chaudière de chauffage au fuel / gaz pour la production d'ECS (alternative).

Retour chauffage.

Retour énergie solaire.

Retour chaudière à combustible solide avec vidange.

Isolation

Isolation du Duo FWS et FWP: kit de mousse-caoutchouc au choix de 80 mm avec film extérieur en PVC ou de 120 mm avec film extérieur en polystyrène. Couleur blanc.

POUR DES CHAUFFE-EAU, DES VASES TAMPONS ET DES VASES COMBINÉS, VOYEZ D'ABORD CHEZ FLAMCO



Flamco

Chauffe-eau Flamco Duo



- ◆ Isolation Duo jusqu'à 500 l: mousse dure injectée (exempte de CFC) avec manteau-film. Duo 800 l à 2000 l: kit d'isolation en mousse-caoutchouc de 80 mm, exempte de CFC et aisée à monter (avec un manteau extérieur plastique facile à nettoyer).
- ◆ Pression de service maximale autorisée Duo: vase/serpentin: 10/16 bar.
- ◆ Température de service maximale autorisée Duo: vase tampon/serpentin: 95/110 °C (368 K / 383 K).
- ◆ Réglage de la hauteur des pieds Duo optionnel jusqu'à 500 l, standard sur Duo 750 – 2000.

Exécutions et dimensions Duo 150 - 2000

Type	Contenu en litres	Indice de puissance NL	Surface de chauffe tubes m ²	Dimensions en mm jusqu'à 500 l isolation comprise		
				Ø D	H	Dim. basculante
Duo 150	150	2,1	0,6	560	1150	1200
Duo 150	150	2,1	0,6	560	1150	1200
Duo 150	150	2,1	0,6	560	1150	1200
Duo 200	200	4	0,9	560	1450	1500
Duo 200	200	4	0,9	560	1450	1500
Duo 200	200	4	0,9	560	1450	1500
Duo 300	300	8,1	1,4	560	1950	2000
Duo 300	300	8,1	1,4	560	1950	2000
Duo 300	300	8,1	1,4	560	1950	2000
Duo 400	400	14	1,6	750	1630	1715
Duo 400	400	14	1,6	750	1630	1715
Duo 400	400	14	1,6	750	1630	1715
Duo 500	500	20	2	750	1830	1895
Duo 500	500	20	2	750	1830	1895
Duo 500	500	20	2	750	1830	1895
Duo 750	750	29	2,7	750	1970	2070
Duo 1000	1000	42	3,2	800	2230	2320
Duo 1500	1500	80	6,4	1000	2320	2480
Duo 2000	2000	110	7,3	1100	2400	2600



SCHÉMA DUO 150-500

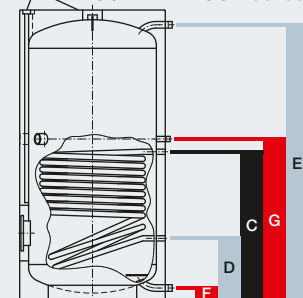
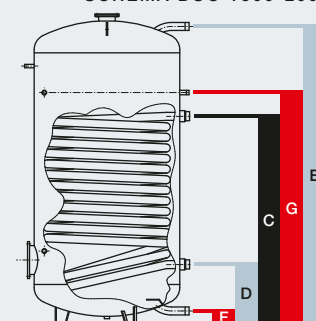


SCHÉMA DUO 1500-2000



Exécutions et dimensions Duo 150 - 2000

Type	Distance entre le sol et les raccords en mm					Poids en kg	Couleur de l'isolation	Code
	F	D	C	G	E			
Duo 150	65	245	590	690	985	68	orange	18317
Duo 150	65	245	590	690	985	68	blanc	18319
Duo 150	65	245	590	690	985	68	aluminium blanc	18313
Duo 200	65	245	710	885	1285	86	orange	18409
Duo 200	65	245	710	885	1285	86	blanc	18411
Duo 200	65	245	710	885	1285	86	aluminium blanc	18327
Duo 300	65	245	910	1035	1785	109	orange	18415
Duo 300	65	245	910	1035	1785	109	blanc	18417
Duo 300	65	245	910	1035	1785	109	aluminium blanc	18329
Duo 400	70	330	770	870	1470	158	orange	18421
Duo 400	70	330	770	870	1470	158	blanc	18423
Duo 400	70	330	770	870	1470	158	aluminium blanc	18390
Duo 500	70	330	890	990	1670	181	orange	18427
Duo 500	70	330	890	990	1670	181	blanc	18429
Duo 500	70	330	890	990	1670	181	aluminium blanc	18395
Duo 750	60	320	1040	890	1880	280	*	18380
Duo 1000	70	330	1110	960	2140	360	*	18400
Duo 1500	85	435	1555	1735	2235	570	*	18450
Duo 2000	105	455	1575	1755	2255	666	*	18460

* Couleurs standard: orange RAL 2004 et blanc RAL 9010. Autres couleurs sur demande. Indiquer la couleur souhaitée pour l'isolation!

* Réglage de la hauteur des pieds à commander distinctement. Numéro de commande 18989.



- ◆ Isolation Duo-Solar jusqu'à 500 l: mousse dure injectée (exempte de CFC) avec manteau-film. Duo-Solar 800 l à 2000 l: kit d'isolation en mousse-caoutchouc de 80 mm, exempte de CFC et aisée à monter (avec un manteau extérieur plastique facile à nettoyer).
- ◆ Pression de service maximale autorisée Duo-Solar: vase/serpentin: 10/16 bar.
- ◆ Température de service maximale autorisée Duo-Solar: vase tampon/serpentin: 95/110 °C (368 K / 383 K).
- ◆ Duo HLS: vase vertical à chauffage indirect avec échangeurs de chaleur tubulaires fixes soudés, de très grandes dimensions.
- ◆ Doté d'une bride d'inspection latérale pour le raccordement de sources de chaleur supplémentaires.
- ◆ Peut être associé à toutes les installations de chauffage modernes. Doté d'un thermomètre et d'un tube plongeur pour le capteur de température.

Exécutions et dimensions Duo-Solar

Type	Contenu en litres	Indice de puissance NL	Surface de chauffe tubes m²	Dimensions en mm à partir de 750 l sans isolation		
				Ø D	H	Dim. basculante
Duo-Solar 300	300	2,5 / 8,1	0,8 / 1,4	560	1950	2000
Duo-Solar 300	300	2,5 / 8,1	0,8 / 1,4	560	1950	2000
Duo-Solar 300	300	2,5 / 8,1	0,8 / 1,4	560	1950	2000
Duo-Solar 400	400	3,4 / 14	1,0 / 1,6	750	1630	1715
Duo-Solar 400	400	3,4 / 14	1,0 / 1,6	750	1630	1715
Duo-Solar 400	400	3,4 / 14	1,0 / 1,6	750	1630	1715
Duo-Solar 500	500	4,3 / 20	1,0 / 2,0	750	1830	1895
Duo-Solar 500	500	4,3 / 20	1,0 / 2,0	750	1830	1895
Duo-Solar 500	500	4,3 / 20	1,0 / 2,0	750	1830	1895
Duo-Solar 750	750	11 / 29	2,0 / 2,7	750	1970	2070
Duo-Solar 1000	1000	17 / 42	2,1 / 3,2	800	2230	2320

Exécutions et dimensions Duo-Solar

Type	Distance entre le sol et les raccords en mm							Poids en kg	Couleur de l'isolation	Code
	F	D	C	G	B	A	E			
Duo-Solar 300	65	245	910	1035	1135	1455	1785	123	orange	18225
Duo-Solar 300	65	245	910	1035	1135	1455	1785	123	blanc	18227
Duo-Solar 300	65	245	910	1035	1135	1455	1785	123	aluminium blanc	18362
Duo-Solar 400	70	330	770	870	970	1250	1470	176	orange	18231
Duo-Solar 400	70	330	770	870	970	1250	1470	176	blanc	18233
Duo-Solar 400	70	330	770	870	970	1250	1470	176	aluminium blanc	18367
Duo-Solar 500	70	330	890	990	1090	1370	1670	199	orange	18237
Duo-Solar 500	70	330	890	990	1090	1370	1670	199	blanc	18239
Duo-Solar 500	70	330	890	990	1090	1370	1670	199	aluminium blanc	18372
Duo-Solar 750	60	320	1040	890	1140	1620	1880	320	*	18378
Duo-Solar 1000	70	330	1110	960	1260	1740	2140	420	*	18379

* Surface de chauffe supérieure / inférieure.
 * Couleurs standard: orange RAL 2004 et blanc RAL 9010. Autres couleurs sur demande. Indiquer la couleur souhaitée pour l'isolation!
 * Réglage de la hauteur des pieds à commander distinctement. Numéro de commande 18989.

Exécutions et dimensions Duo HLS 300 - 500

Type	Contenu en litres	Surface de chauffe à énergie m²	Dimensions en mm isolation comprise			Distance entre le sol et les raccords en mm					Poids en kg	Couleur de l'isolation	Code
			Ø D	H	Dim. basculante	F	D	G	C	E			
Duo HLS 300	300	3,2	560	1950	2000	65	305	845	945	1555	160	blanc	18171
Duo HLS 300	300	3,2	560	1950	2000	65	305	845	945	1555	160	orange	18173
Duo HLS 300	300	3,2	560	1950	2000	65	305	845	945	1555	160	alum. blanc	18172
Duo HLS 400	400	4,1	750	1630	1715	70	330	870	970	1470	198	blanc	18176
Duo HLS 400	400	4,1	750	1630	1715	70	330	870	970	1470	198	orange	18178
Duo HLS 400	400	4,1	750	1630	1715	70	330	870	970	1470	198	alum. blanc	18177
Duo HLS 500	500	4,8	750	1830	1895	70	330	990	1090	1670	222	blanc	18181
Duo HLS 500	500	4,8	750	1830	1895	70	330	990	1090	1670	222	orange	18183
Duo HLS 500	500	4,8	750	1830	1895	70	330	990	1090	1670	222	alum. blanc	18182

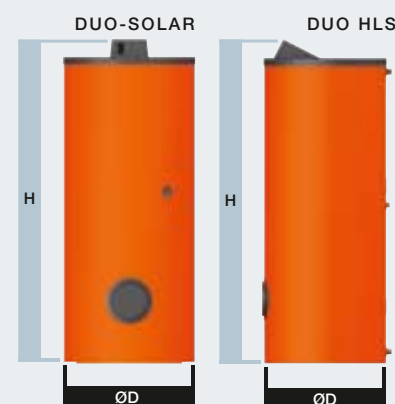


SCHÉMA DUO SOLAR 300-500

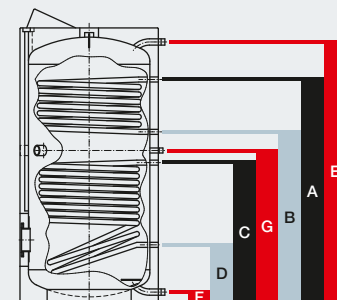


SCHÉMA DUO SOLAR 750-1000

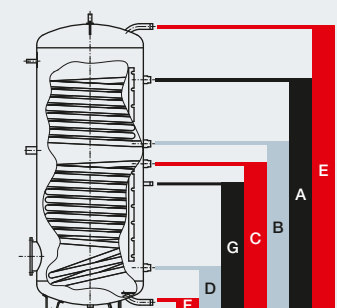
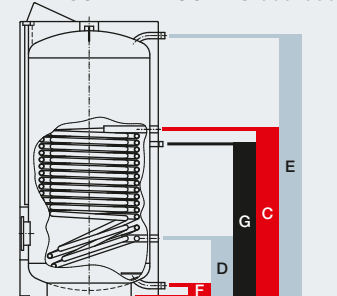


SCHÉMA DUO HLS 300-500




Flamco

Vases tampons Flamco et chauffe-eau LS, LS/E et ESP

- ◆ LS, LS/E: pression de service maximale autorisée: 10 bar.
- ◆ LS, LS/E et ESP: température de service maximale autorisée: 95 °C (368 K).
- ◆ ESP: pression de service maximale autorisée - vase intérieur (eau) / vase extérieur (chauffage): 10/3 bar.
- ◆ ESP: température de service maximale autorisée - vase intérieur (eau) / vase extérieur (chauffage): 95/110 °C (368 K / 383 K).



Exécutions et dimensions LS

Type	Contenu en litres	Dimensions en mm à partir de 500 l sans isolation			Poids en kg	Code
		Ø D	H	Dim. basculante		
LS 200 Mousse dure injectée	200	560	1360	1500	55	voir en dessous du tableau*
LS 300 Mousse dure injectée	300	560	1860	2000	69	voir en dessous du tableau*
LS 500	500	650	1640	1800	125	18750
LS 750	750	750	1970	2070	190	18785
LS 1000	1000	800	2230	2320	232	18800
LS 1500	1500	1000	2320	2480	397	18815
LS 2000	2000	1100	2440	2600	474	18820

Couleurs standard: orange RAL 2004 et blanc RAL 9010. Autres couleurs sur demande. Indiquer la couleur souhaitée pour l'isolation!

* LS 200 blanc: code 18623; LS 200 orange: 18622; LS 200 aluminium blanc: 18624.
 LS 300 blanc: code 18633; LS 300 orange: 18632; LS 300 aluminium blanc: 18634.

Exécutions et dimensions LS/E

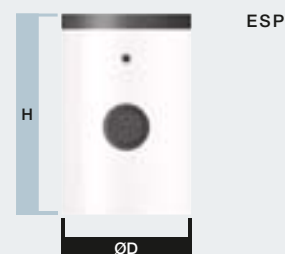
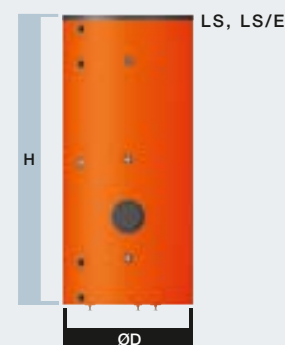
Type	Contenu en litres	Dimensions en mm à partir de 500 l sans isolation			Poids en kg	Code
		Ø D	H	Dim. basculante		
LS/E 300 Mousse dure injectée	300	560	1860	2000	67	voir en dessous du tableau*
LS/E 500	500	650	1640	1800	94	18550
LS/E 750	750	750	1970	2070	116	18580
LS/E 1000	1000	800	2230	2320	131	18590

Couleurs standard: orange RAL 2004 et blanc RAL 9010. Autres couleurs sur demande. Indiquer la couleur souhaitée pour l'isolation!

* LS/E 300 blanc: code 18543; LS/E 300 orange: 18542; LS/E 300 aluminium blanc: 18544.

Exécutions et dimensions ESP

Type	Contenu en litres	Indice de puissance NL	Surface de chauffe tubes m ²	Dimensions en mm sans isolation			Poids en kg	Couleur de l'isolation	Code
				Ø D	H	Dim. basculante			
ESP 150	150	2,1	0,6	500	995	1120	48	blanc	19160
ESP 200	200	4	0,9	500	1370	1470	60	blanc	19161
ESP 300	300	8,1	1,4	500	1620	1720	70	orange	19162
ESP 400	400	16	1,9	600	1665	1800	80	blanc	19163
ESP 500	500	20	1,9	600	1920	1950	95	blanc	19164





Flamco

Chauffe-eau Flamco UHP basic et TS, vases tampons PS, PS/F et PS/R

- ◆ Pression de service maximale autorisée UHP / TS: vase/serpentin: 10/16 bar.
- ◆ PS: pression de service maximale autorisée du vase: 3 bar.
- ◆ PS/R: vase tampon avec serpentin fixe soudé pour le raccordement d'une source de chauffage supplémentaire (par exemple une installation d'énergie solaire).
- ◆ PS/R: à l'extérieur une couche de fond résistant à la corrosion, intérieur rugueux.



Exécutions et dimensions UHP basic en TS

Type	Contenu en litres	Indice de puissance NL	Surface de chauffe tubes m ²	Dimensions en mm isolation comprise			Poids en kg	Couleur de l'isolation	Code
				ØD	L	H			
UHP 110 basic	110	1,7	1,1	550		870	69	blanc	19069
UHP 160 basic	160	2,9	1,3	550		1120	88	blanc	19075
TS 120	120	1,6	0,4		830	600	103	blanc	19170
TS 150	150	2	0,6		1080	600	115	blanc	19180
TS 200	200	3,8	0,8		1330	600	136	blanc	19190

Des exécutions spéciales avec thermomètre et bride de nettoyage et d'inspection sont livrables sur demande.
Utiliser le matériau d'isolation uniquement pour l'isolation thermique.

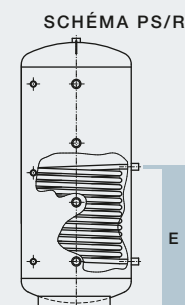
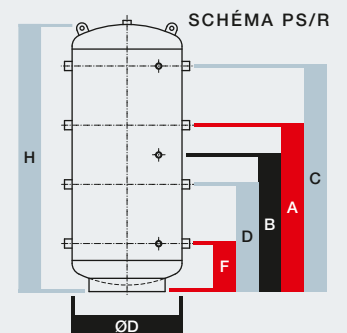
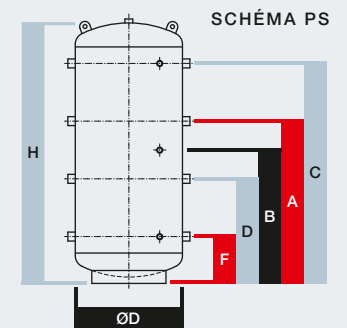
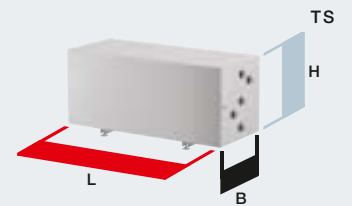
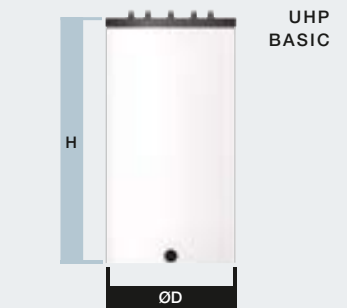
Exécutions et dimensions PS

Type	Contenu en litres	Dimensions en mm sans isolation			Distance entre le sol et les raccords en mm					Poids en kg	Code isolation	Code PS
		Ø D	H	Dim. basculante	F	D	B	A	C			
PS 200	200	480	1300	1350	230	495	630	765	1030	52	18600	18602
PS 300	300	480	1800	1850	230	665	880	1095	1530	66	18607	18605
PS 500	500	650	1640	1700	285	635	810	985	1335	85	18758	18756
PS 750	750	750	1970	2000	320	755	970	1185	1620	126	18788	18786
PS 850	850	750	2220	2250	320	840	1095	1350	1870	138	18862	18793
PS 1000	1000	800	2230	2260	330	850	1105	1360	1880	184	18808	18806
PS 1000	1000	850	2000	2040	360	795	1060	1225	1660	174	18852	18850
PS 1200	1200	1000	1820	1880	390	740	915	1090	1440	217	18872	18843
PS 1500	1500	1000	2320	2380	390	910	1165	1420	1940	254	18818	18816
PS 1800	1800	1100	2200	2250	400	870	1100	1330	1800	272	18838	18856
PS 2000	2000	1100	2350	2400	400	920	1175	1430	1950	284	18828	18826
PS/F* 500	500	650	1640	1700						97	19007	19000
PS/F* 750	750	750	1970	2000						137	19017	19010
PS/F* 1000	1000	850	2000	2040						185	19037	19030

Couleurs standard: orange RAL 2004 et blanc RAL 9010. Autres couleurs sur demande.
Indiquer la couleur souhaitée pour l'isolation!
*PS/F Avec bride de nettoyage et d'inspection DN 205.

Exécutions et dimensions PS/R 500 - 1500

Type	Contenu en litres	Surface de chauffe tubes m ²	Dimensions en mm sans isolation			Distance entre le sol et les raccords en mm					Poids en kg	Code	
			Ø D	H	Dim. basculante	F	D	B	A	C			
PS/R 500	500	2	650	1640	1700	285	635	810	985	1335	845	114	18758
PS/R 750	750	2,2	750	1970	2000	320	755	970	1185	1620	880	170	18788
PS/R 1000	1000	2,7	850	2000	2040	360	795	1010	1225	1660	920	225	18852
PS/R 1500	1500	3	1000	2320	2380	390	910	1165	1420	1940	950	332	18818





Chauffe-eau combinés Flamco KPS, Duo FWS et FWP

- ◆ KPS: pression de service maximale autorisée: vase tampon/vase d'eau: 3/10 bar.
- ◆ KPS: pression de service maximale autorisée – serpentin: 10 bar.
- ◆ KPS: température de service maximale autorisée: 95 °C (368 K).
- ◆ Duo FWS: vase tampon et appareil à écoulement forcé combinés. Utilisable avec différents systèmes de chauffage, comme les chaudières à combustible solide, fuel ou gaz et un deuxième serpentin pour le chauffage d'appoint distinct depuis des installations d'énergie solaire, avec production d'eau chaude sanitaire.
- ◆ Le FWP convient pour raccordement sur des pompes à chaleur avec production d'eau chaude sanitaire dans le serpentin en acier inoxydable nervuré et intégré avec une surface chauffée de 7 m² !



Exécutions et dimensions KPS

Type	Contenance en litres		Surface de chauffe du tube à énergie (m ²)	Dimensions en mm sans isolation		
	Total	Eau		Ø D	H	Dim. basculante
KPS 500/150	500	150	2	650	1730	1700
KPS 750/200	750	230	2,2	750	2020	2200
KPS 1000/200	1000	230	2,7	850	2150	2280

Exécutions et dimensions KPS

Type	Distance entre le sol et les raccords en mm										Poids en kg	Code
	F	D	C	G	B	A	E	H	I	J		
KPS 500/150	65	285	805	905	385	705	1555	1365	265		163	19110
KPS 750/200	280	370	930	1030	470	830	1660	1570	270	1210	238	19080
KPS 1000/200	295	385	985	1085	485	885	1925	1835	285	1285	281	19090

Couleurs standard: orange RAL 2004 et blanc RAL 9010. Autres couleurs sur demande. Indiquer la couleur souhaitée pour l'isolation!

Exécutions et dimensions Duo FWS 750 - 1000

Type	Contenu en litres	Surface de chauffe du tube à énergie (m ²)	Surface de chauffe du tube à solaire (m ²)	Dimensions en mm sans isolation		
				Ø D	H	Dim. basculante
Duo FWS 750	750	7	2,2	750	1950	2020
Duo FWS 1000	1000	7	2,7	800	2210	2280

Exécutions et dimensions Duo FWS 750 - 1000

Type	Distance entre le sol et les raccords en mm												Poids in kg	Code	
	F	D	B	A	C	G	J	H	E	I	K	L			M
Duo FWS 750	280	370	470	830	930	1030	1230	1570	1660	270	1670	680	985	240	18150
Duo FWS 1000	295	385	485	885	985	1085	1285	1835	1925	285	1935	695	1040	270	18160

Exécutions et dimensions FWP 750 - 1000

Type	Contenu en litres	Surface de chauffe du tube à énergie (m ²)	Dimensions en mm sans isolation		
			Ø D	H	Dim. basculante
FWP 750	750	7	750	1950	2020
FWP 1000	1000	7	800	2210	2280

Exécutions et dimensions FWP 750 - 1000

Type	Distance entre le sol et les raccords en mm												Poids en kg	Code
	F	B	A	G	J	H	E	I	K	L	M			
FWP 750	280	470	830	1030	1230	1570	1660	270	1670	680	985	240	18151	
FWP 1000	295	485	885	1085	1285	1835	1925	285	1935	695	1040	270	18161	

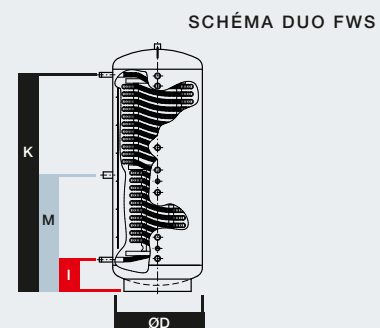
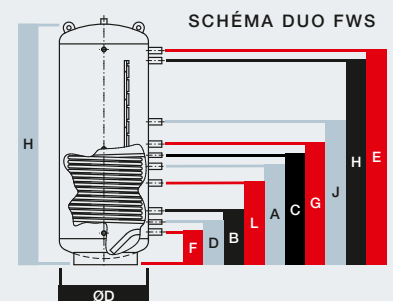
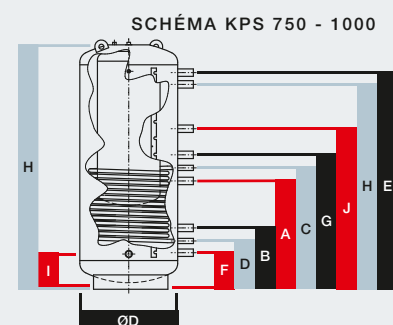
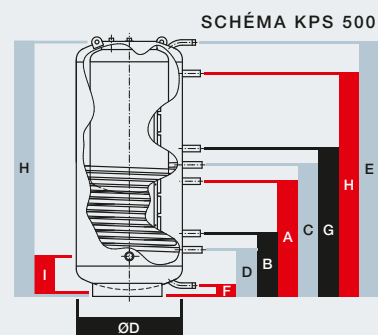
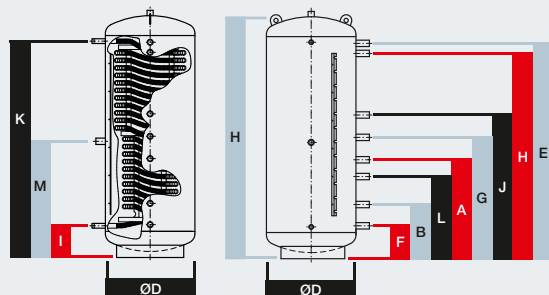


SCHÉMA FWP



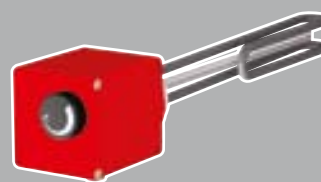
Isolation en mousse-caoutchouc pour Duo FWS et FWP et accessoires pour chauffe-eau

Type		Code
Duo FWS / FWP 750	isolation en mousse-caoutchouc 80 mm	18158
Duo FWS / FWP 750	isolation en mousse-caoutchouc 120 mm	18156
Duo FWS / FWP 1000	isolation en mousse-caoutchouc 80 mm	18168
Duo FWS / FWP 1000	isolation en mousse-caoutchouc 120 mm	18167

ACCESSOIRES VASES TAMPONS



BRIDE AVEC ÉLÉMENT
CHAUFFANT ÉLECTRIQUE



ÉLÉMENT CHAUFFANT
AVEC FILETAGE



ÉCHANGEUR THERMIQUE
À TUBE À AILETTES



FIXATIONS
POUR ISOLATION



THERMOMÈTRE



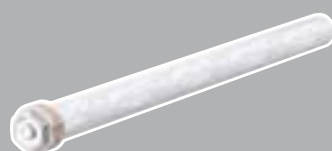
TUBE PLONGEUR POUR
CAPTEUR DE TEMPÉRATURE



THERMOSTAT RAPPORTÉ



ANODES SANS ENTRETIEN



ANODES REMPLAÇABLES
AU MAGNÉSIIUM



BRIDE DE RÉDUCTION

Qu'il s'agisse de production en série ou de produits uniques, Flamco répond à vos souhaits.



CHAUFFE-EAU, VASES TAMPONS

◆ SOMMAIRE	PAGE
◆ Chauffe-eau Duo, Duo-Solar et HLS	6.2/6.3
◆ Chauffe-eau intégré UHP basic et chauffe-eau horizontal TS	6.4/6.5
◆ Chauffe-eau ESP, vases tampons pour eau potable LS et LSE, vases tampons de réfrigération et de chauffage PS et PS/R	6.6/6.7
◆ Chauffe-eau combinés KPS, Duo FWS et FWP	6.8/6.9
◆ Tableaux	6.10/6.15
◆ Accessoires pour chauffe-eau et vases tampons	6.15



Droits d'auteur détenus par Flamco b.v., Gouda, Pays-Bas. Toute reproduction ou publication de quelque sorte que ce soit d'une partie ou de la totalité de cet ouvrage est interdite sans indication expresse des sources. Les caractéristiques techniques mentionnées valent uniquement en cas d'application de produits Flamco. Flamco France rejette toute responsabilité en cas d'utilisation, d'application ou d'interprétation incorrecte des informations techniques. Sous réserve de modifications techniques.

Flamco France renvoie également aux conditions de vente et de livraison internationale appliquées par ses soins, telles que rédigées par Orgalime.



Flamco

motralec

4 rue Lavoisier . ZA Lavoisier . 95223 HERBLAY CEDEX
Tel. : 01.39.97.65.10 / Fax. : 01.39.97.68.48
Demande de prix / e-mail : service-commercial@motralec.com

www.motralec.com