



Flamco



Flamco

Accessoires pour installations sanitaires



PRESCOR B



PRESCOR SB



FLEXBRANE CE 1/2"



FLEXOFIT



Flamco

EDITION F
2009

motralec

4 rue Lavoisier . ZA Lavoisier . 95223 HERBLAY CEDEX

Tel. : 01.39.97.65.10 / Fax. : 01.39.97.68.48

Demande de prix / e-mail : service-commercial@motralec.com

www.motralec.com



Flamco Pour une protection efficace de votre installation

Les soupapes de sécurité Prescor B et SB pour ballon ECS protègent les circuits fermés d'eau potable contre la surpression. Compte tenu de la dilatation du volume d'eau et de la présence d'un clapet anti-retour, le montage d'une telle sécurité est indispensable. L'eau n'est en effet pas compressible, de sorte que l'absence de sécurité peut entraîner des augmentations de pression considérables. Les normes et les prescriptions en vigueur sur place doivent toujours être respectées pour les soupapes Prescor B et SB et, au besoin, il faut monter un réducteur de pression Flamco.



PRESCOR B 1/2"



Les données produit peuvent être lues sur le bouton.



Lorsque la pression de tarage est atteinte, la soupape de sécurité Prescor B pour ballon ECS commence à goutter, de sorte que la pression cesse d'augmenter. Si, suite à des circonstances particulières, la pression augmente rapidement au-delà de la pression de tarage, la soupape de sécurité Prescor B s'ouvre totalement et dégage un orifice d'évacuation de grand diamètre. Cela garantit une protection permanente et fiable contre la surpression.



AVANTAGES DE L'APPLICATION DES SOUPAPES DE SÉCURITÉ PRESCOR POUR BALLON ECS

- ◆ Corps robuste en laiton.
- ◆ Vaste programme, d'où la soupape adéquate peut toujours être appliquée.
- ◆ Toutes les soupapes Prescor B et Prescor SB sont dotées d'un marquage CE.
- ◆ Les soupapes de sécurité Prescor pour ballon ECS peuvent être appliquées en combinaison avec tout système de préparation d'eau chaude avec réservoir.
- ◆ La construction et le choix des matériaux garantissent la sécurité.



"Les soupapes de sécurité Prescor pour ballon ECS sont aussi utilisés avec des préparateurs d'eau chaude au gaz et à chauffage indirect jusqu'à 5.000 litres. Avec des dimensions de raccordement de 1/2" à 2" compris et des pressions de tarage de 6, 8 et 10 bar, je peux toujours installer la soupape de sécurité Prescor pour ballon ECS adéquate."

Tableaux avec types et caractéristiques techniques: page 5.7.

Prescor®: votre meilleur choix!



PRESCOR B 3/4" - 1"



PRESCOR SB 1 1/4" - 2"



CE



Flamco a une longueur d'avance dans le domaine de la qualité: Flamco a été l'un des premiers producteurs dont les soupapes ont satisfait aux normes de la Directive sur les Appareils sous Pression (marquage CE).

AVEC NOUS, LA SÉCURITÉ DE VOTRE INSTALLATION EST ENTRE DE BONNES MAINS!

La soupape de sécurité Prescor pour ballon ECS doit être montée sur le raccordement d'eau froide du ballon ECS. Avant de procéder à cette opération, la conduite doit être rincée. Afin de garantir un fonctionnement correct, aucune vanne d'isolement ou aucun autre accessoire entravant la circulation de l'eau ne doit être monté(e) entre la soupape de sécurité et le ballon ECS. La soupape de sécurité Prescor doit être facilement accessible et placée aussi près que possible du ballon ECS, et au point le plus élevé.

La plaquette de type du Prescor SB mentionne entre autre la pression de tarage en bar et la capacité d'évacuation en kW.





Flamco Une vaste palette de techniques et d'applications mûrement réfléchies

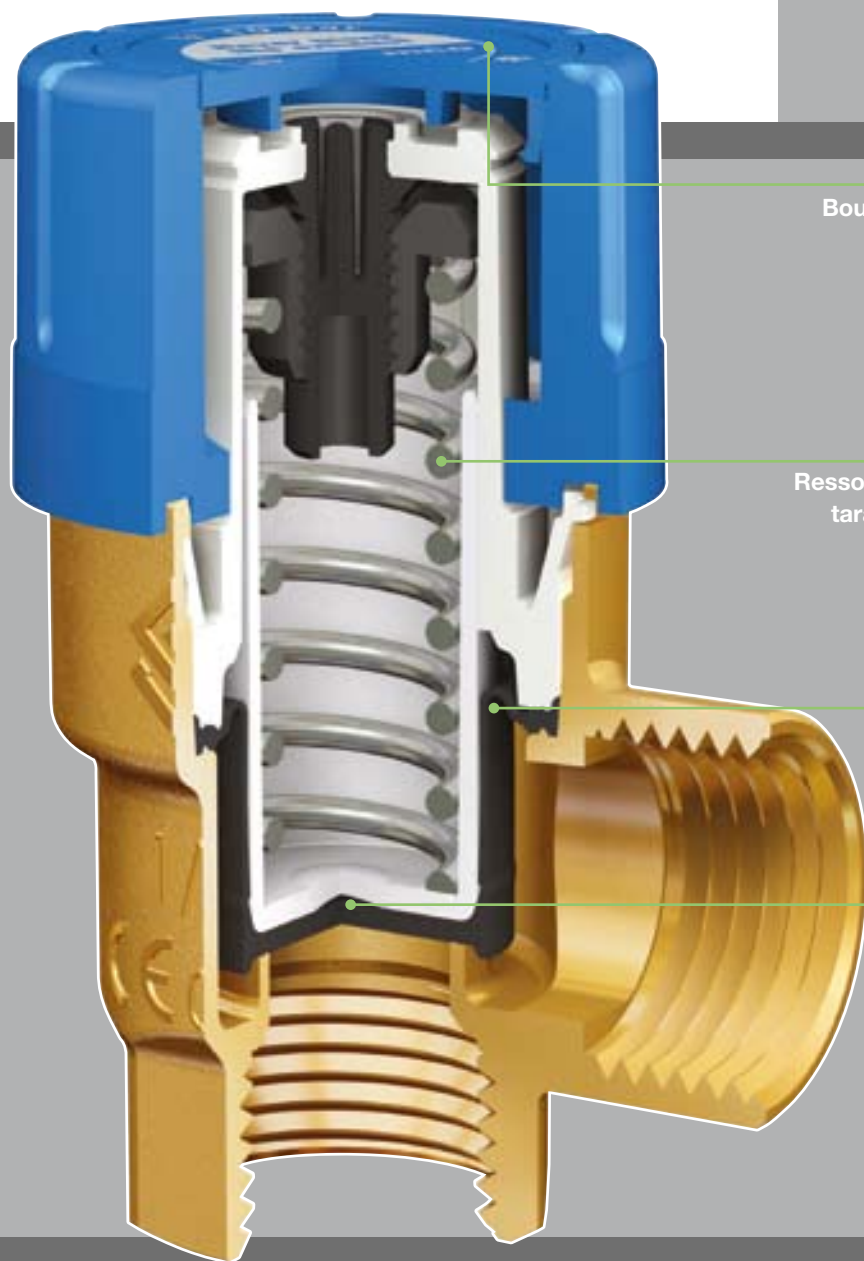
Le clapet des soupapes de sécurité Prescor pour ballon ECS est de forme telle qu'il permet non seulement d'assurer une étanchéité parfaite, mais aussi une grande capacité d'évacuation. Pour ce faire, la dureté du caoutchouc est adaptée à la pression de tarage de la soupape de sécurité. Cette combinaison d'un clapet de forme spécifique et d'un caoutchouc spécial permet d'obtenir une sécurité optimale.



PRESCOR B



PRESCOR SB



Bouton de soulèvement du clapet.

Ressort de réglage de la pression de tarage de la soupape de sécurité.

Membrane d'isolement pour mettre le mécanisme de soupape à l'abri de l'humidité.

Clapet avec joint d'étanchéité en caoutchouc.

Le caoutchouc résiste à des températures jusqu'à 140 °C, afin d'éviter que le clapet ne colle sur le siège de la soupape.

Montage

Il est interdit de monter les soupapes de sécurité Prescor pour ballon ECS avec l'orifice d'évacuation vers le haut.



CORRECT



INCORRECT

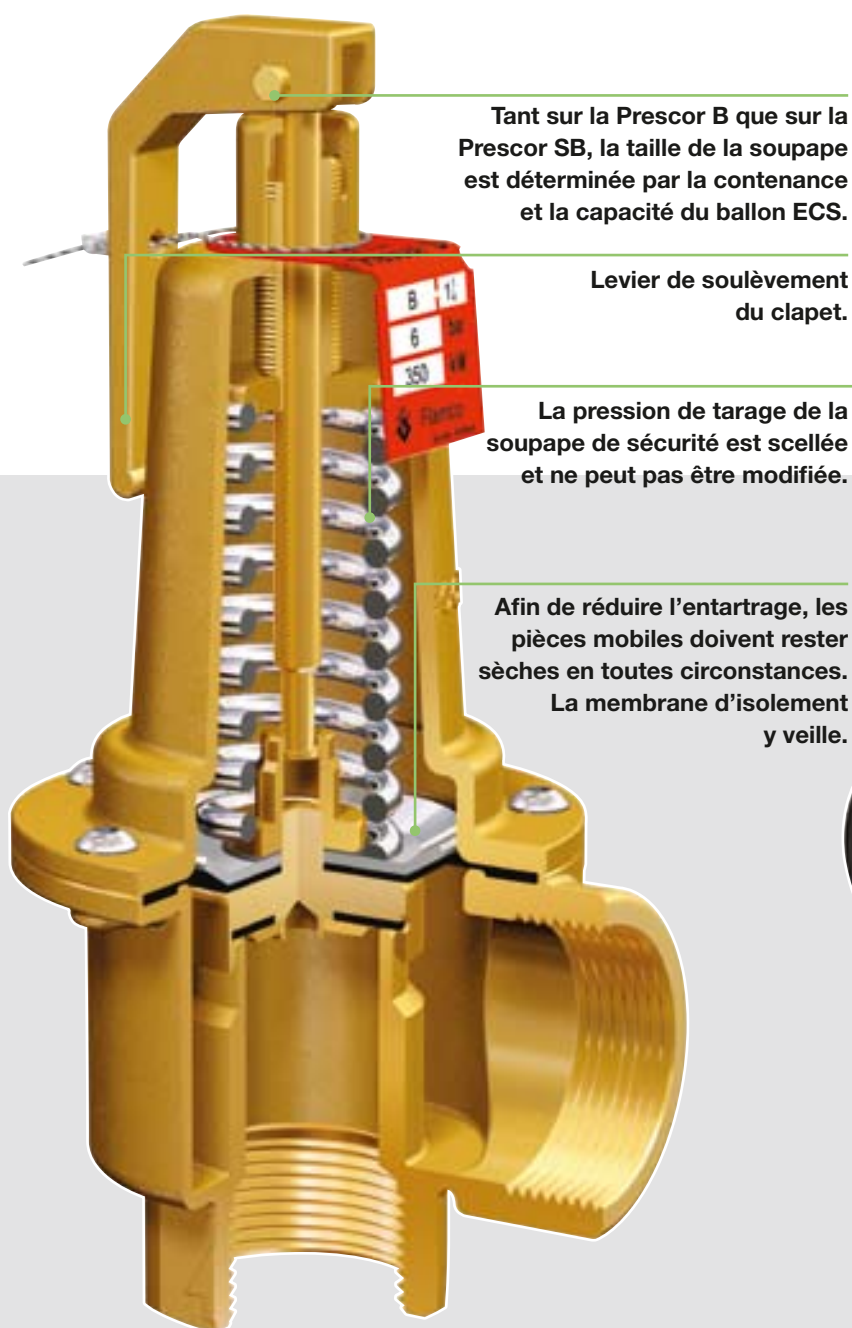
Conseils pratiques pour un montage correct des soupapes de sécurité Prescor pour ballon ECS.

- ◆ Déterminer avec soin la taille correcte de la soupape de sécurité.
- ◆ Monter la soupape de sécurité à la verticale, flux dans le sens des flèches.
- ◆ Un espace libre et visible de 2 cm au minimum doit être présent entre la soupape de sécurité et la conduite d'évacuation. Pour ce faire, utiliser un entonnoir Flamco.
- ◆ La conduite de purge doit être montée sous un angle.
- ◆ Monter la soupape de sécurité aussi près que possible du ballon ECS.
- ◆ Réaliser les travaux de soudure avant le montage de la soupape de sécurité.
- ◆ Ceci afin d'éviter tout endommagement.



RÉDUCTEUR DE PRESSION FLEXBAR

Des soupapes de sécurité mais aussi des groupes de sécurité et des réducteurs de pression



Tant sur la Prescor B que sur la Prescor SB, la taille de la soupape est déterminée par la contenance et la capacité du ballon ECS.

Levier de soulèvement du clapet.

La pression de tarage de la soupape de sécurité est scellée et ne peut pas être modifiée.

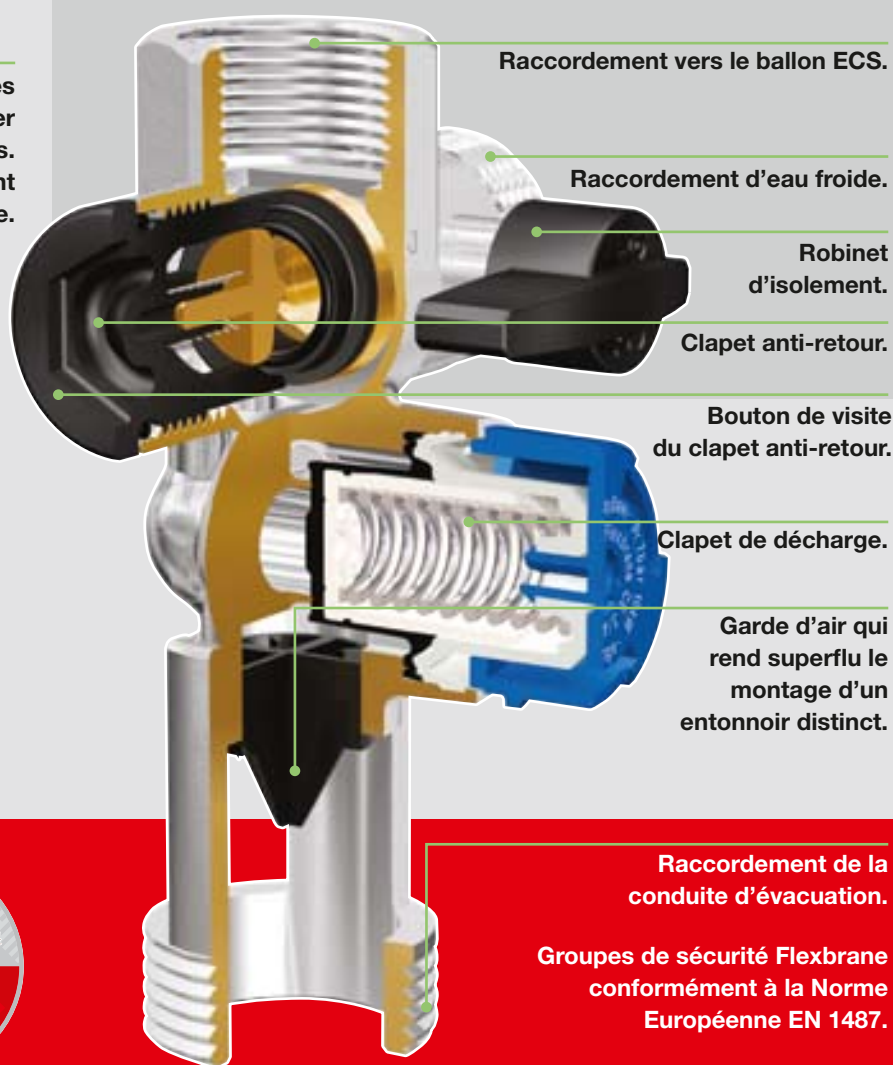
Afin de réduire l'entartrage, les pièces mobiles doivent rester sèches en toutes circonstances. La membrane d'isolement y veille.



FLEXBRANE CE-H



FLEXBRANE CE



Raccordement vers le ballon ECS.

Raccordement d'eau froide.

Robinet d'isolement.

Clapet anti-retour.

Bouton de visite du clapet anti-retour.

Clapet de décharge.

Garde d'air qui rend superflu le montage d'un entonnoir distinct.

Raccordement de la conduite d'évacuation.

Groupes de sécurité Flexbrane conformément à la Norme Européenne EN 1487.

SUR LE CD FLAMCO VOUS TROUVEZ:

- ◆ Cette brochure au format PDF.
- ◆ Toutes les instructions de montage.
- ◆ Les fichiers DWF.



AVANTAGES DU FLEXBRANE

- ◆ Le joint de clapet est en nitrile spécialement traité, ce qui fait qu'il est pratiquement impossible qu'il reste collé sur son siège.
- ◆ L'effet de décharge disruptif du clapet garantit une capacité d'évacuation maximale.
- ◆ La membrane d'isolement empêche le dépôt de tartre sur le ressort du clapet de décharge.
- ◆ Le choix du modèle est déterminé en fonction de la puissance électrique du chauffe-eau: Flexbrane CE 3/4" et CE-H 3/4" jusqu'à 10 kW maximum, Flexbrane CF 1" jusqu'à 18 kW maximum. Les Flexbranes présentent l'avantage de pouvoir être utilisé pour les ballon ECS ou tout type de ballon préparateur d'eau chaude sanitaire.



RÉDUCTEUR DE PRESSION FLAMCOBAR



FLEXBRANE CF

Flamco Évitez les coups de bélier de manière simple et efficace

L'amortisseur de coups de bélier Flexofit a été spécialement développé pour absorber les ondes de choc dans les installations sanitaires d'eau froide, et est fabriqué en laiton chromé.

Causes possibles des coups de bélier:

- ◆ (Électro)Vanne ou robinet à fermeture rapide.
- ◆ Clapet anti-retour.
- ◆ Arrêt brusque d'une pompe (par exemple en cas de coupure de l'alimentation électrique).

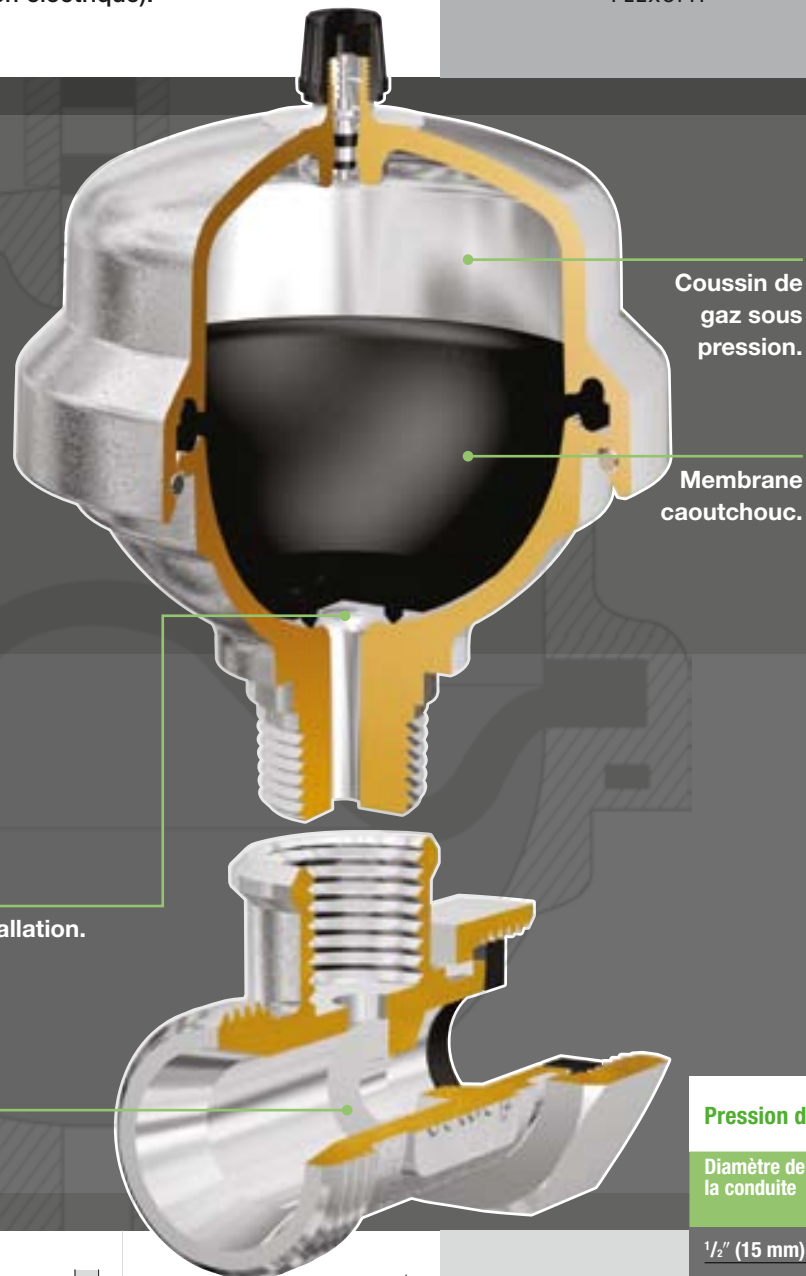


FLEXOFIT



RACCORD EN T

L'amortisseur de coups de bélier Flexofit absorbe l'onde de choc avant qu'elle n'ait eu le temps de se propager dans l'installation. Pour ce faire, le Flexofit comporte deux chambres, séparées par une membrane caoutchouc. L'une des chambres comprend un volume de gaz sous pression, tandis que l'autre communique avec l'installation. L'onde de choc est amortie par la compression du volume de gaz.



Espace en communication avec l'installation.

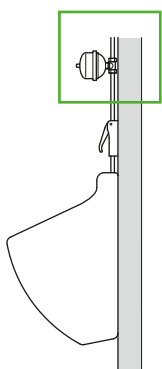
Raccord en T.

Un coup de bélier se décrit comme une variation de pression dans des conduites fermées sous l'effet d'une variation brusque de la vitesse de déplacement du fluide. Il en résulte une onde de choc qui se propage rapidement dans les conduites. Les conséquences de cette onde de choc peuvent être une rupture de conduite ou des avaries graves à des appareils et des pompes. Il est donc capital d'éviter les coups de bélier.

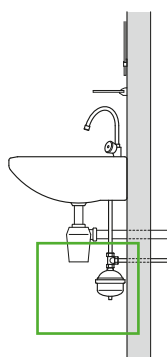
Tableau de sélection

Pression du système en bar		2,0	2,5	3,0	3,5	4,0	4,5	5,0	5,5	6,0	6,5	7,0
Diamètre de la conduite	Long max. de conduite jusqu'à la 1 ^{ère} combe (m)	Nombre d'amortisseurs Flexofit à monter										
1/2" (15 mm)	15	1	1	1	1	1	1	1	2	2	2	2
	20	1	1	1	1	1	2	2	2	2	-	-
	30	1	1	2	2	2	2	2	2	-	-	-
3/4" (22 mm)	7,5	1	1	1	1	1	1	1	2	2	2	2
	15	1	1	2	2	2	2	2	-	-	-	-
	20	2	2	2	2	2	-	-	-	-	-	-
1" (28 mm)	7,5	1	1	1	1	1	2	2	2	2	-	-
	15	2	2	2	2	2	-	-	-	-	-	-
	20	2	-	-	-	-	-	-	-	-	-	-
1 1/4 (35 mm)	7,5	2	2	2	2	2	2	-	-	-	-	

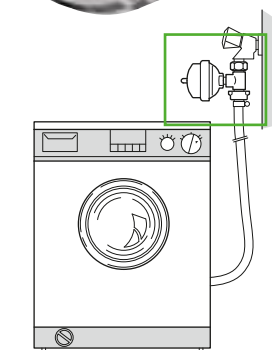
Ce tableau est basé sur une vitesse d'eau de 3 m/s.



Un Flexofit sur une chasse de toilette.



En combinaison avec un lavabo.



Appliqué sur un lave-linge.



- ◆ Soupapes de sécurité Prescor B et Prescor SB pour ballon ECS avec une pression de tarage standard de 6, 8 ou 10 bar.
- ◆ Groupes de sécurité Flexbrane pour chauffe-eau ou tout type de ballon ECS conformes à EN 1487 avec une pression de tarage standard de 7 bar.
- ◆ Amortisseurs de coups de bélier Flexofit avec une pression de gonflage de 2 bar et une pression de service maximale de 10 bar.
- ◆ Température maximale autorisée pour le Flexofit: 90 °C.
- ◆ La partie supérieure du raccord en T du Flexofit est dotée d'un raccord 3/4" avec un écrou de raccord et un joint d'étanchéité en caoutchouc pour montage sur un robinet de lave-linge. L'autre côté comporte un raccord 3/4" à filet extérieur pour montage sur le flexible de lave-linge.

Modèles et dimensions des soupapes de sécurité Prescor pour ballon ECS

Type	Capacité de chauffe-eau kW	Cotes de raccordement int.		Dimensions en mm				Pour appareils d'alimentation d'eau chaude	Code
		A	B	C	D	E	F		
6 BAR									
Prescor B 1/2"	75	1/2" int.	1/2" int.	69	47	37	21,5	jusqu'à 200 litres	27100
Prescor B 3/4"	150	3/4" int.	1" int.	77	55	40	29,5	jusqu'à 1000 litres	27110
Prescor B 1"	250	1" int.	1 1/4" int.	100,5	73	52	36	jusqu'à 5000 litres	29005
Prescor SB 1 1/4"	350	1 1/4" int.	1 1/2" int.	214	106	48	58	-	29008
Prescor SB 1 1/2"	600	1 1/2" int.	2" int.	226	116	53	68	-	29011
Prescor SB 2	900	2" int.	2 1/2" int.	242	130	62	82	-	29015
8 BAR									
Prescor B 1/2"	75	1/2" int.	1/2" int.	69	47	37	21,5	jusqu'à 200 litres	27101
Prescor B 3/4"	150	3/4" int.	1" int.	77	55	40	29,5	jusqu'à 1000 litres	27111
Prescor B 1"	250	1" int.	1 1/4" int.	100,5	73	52	36	jusqu'à 5000 litres	29006
Prescor SB 1 1/4"	350	1 1/4" int.	1 1/2" int.	214	106	48	58	-	29009
Prescor SB 1 1/2"	600	1 1/2" int.	2" int.	226	116	53	68	-	29012
Prescor SB 2	900	2" int.	2 1/2" int.	242	130	62	82	-	29016
10 BAR									
Prescor B 1/2"	75	1/2" int.	1/2" int.	69	47	37	21,5	jusqu'à 200 litres	27102
Prescor B 3/4"	150	3/4" int.	1" int.	77	55	40	29,5	jusqu'à 1000 litres	27112
Prescor B 1"	250	1" int.	1 1/4" int.	100,5	73	52	36	jusqu'à 5000 litres	29007
Prescor SB 1 1/4"	350	1 1/4" int.	1 1/2" int.	214	106	48	58	-	29010
Prescor SB 1 1/2"	600	1 1/2" int.	2" int.	226	116	53	68	-	29013
Prescor SB 2	900	2" int.	2 1/2" int.	242	130	62	82	-	29017

Modèles et dimensions des groupes de sécurité Flexbrane

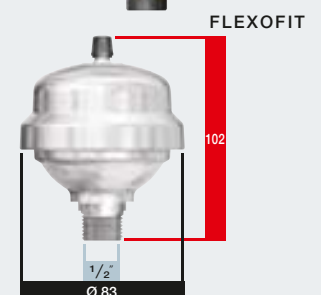
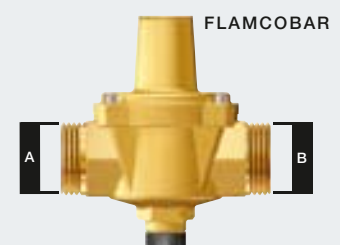
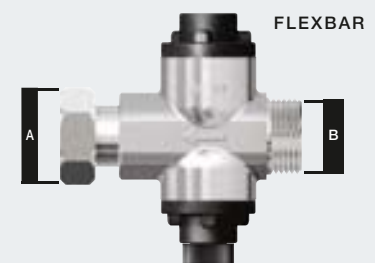
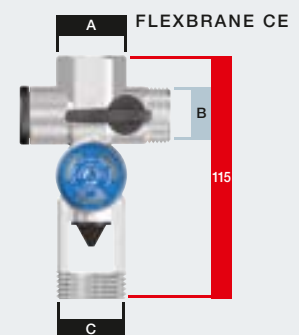
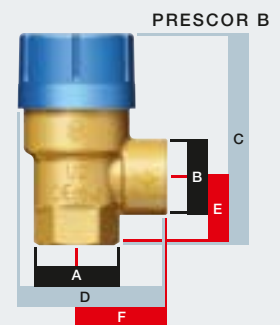
Type	Raccordement			Code
	A	B	C	
Flexbrane CE 3/4"	3/4" int.	3/4" ext.	1" ext.	27171
Flexbrane CE-H 3/4"	3/4" int.	3/4" ext.	1" ext.	28388
Flexbrane CF 1"	1" int.	1" ext.	1" ext.	28387
Siphon plastique	1"	1"		27184
Raccord dielectrique				27805
Bague de réduction 3/4" x 1/2"				27164

Modèles et dimensions réducteurs de pression Flamco

Type	Raccordement		Code
	A	B	
Flexbar 3/4" (écrou prisonnier)	3/4" int.	3/4" ext.	27270
Flamcobar 15 x 21 FF	1/2" int.	1/2" int.	27271
Flamcobar 15 x 21 MM	1/2" ext.	1/2" ext.	27272
Flamcobar 20 x 27 FF	3/4" int.	3/4" int.	27273
Flamcobar 20 x 27 MM	3/4" ext.	3/4" ext.	27274
Flamcobar 26 x 34 FF	1" int.	1" int.	27275
Flamcobar 26 x 34 MM	1" ext.	1" ext.	27276
Flamcobar 33 x 42 FF	1 1/4" int.	1 1/4" int.	27277
Flamcobar 33 x 42 MM	1 1/4" ext.	1 1/4" ext.	27278

Modèles et dimensions de l'amortisseur de coups de bélier Flexofit

Type	Contenance totale en cm ³		Code
Flexofit	160		24980
Raccord en T Flexofit			24985





ACCESSOIRES POUR INSTALLATIONS SANITAIRES

◆ SOMMAIRE	PAGE
◆ Une protection efficace de l'installation	5.2/5.3
◆ Une vaste palette de techniques et d'applications	5.4/5.5
◆ Amortisseur de coups de bélier Flexofit	5.6
◆ Tableaux	5.7



Sur le CD Flamco vous trouverez toutes les informations sur les produits Flamco.

Droits d'auteur détenus par Flamco b.v., Gouda, Pays-Bas. Toute reproduction ou publication de quelque sorte que ce soit d'une partie ou de la totalité de cet ouvrage est interdite sans indication expresse des sources. Les caractéristiques techniques mentionnées valent uniquement en cas d'application de produits Flamco. Flamco France rejette toute responsabilité en cas d'utilisation, d'application ou d'interprétation incorrecte des informations techniques. Sous réserve de modifications techniques.

motralec

4 rue Lavoisier . ZA Lavoisier . 95223 HERBLAY CEDEX
Tel. : 01.39.97.65.10 / Fax. : 01.39.97.68.48

Demande de prix / e-mail : service-commercial@motralec.com

www.motralec.com



Flamco