

▼ De haut en bas: P-802, P-842, P-202, P-142



- Conception ultra-légère et compacte
- Réservoir robuste en nylon renforcé de fibres de verre, corps en aluminium recouvert de nylon pour une résistance maximale à la corrosion
- Deux vitesses, réduction jusqu'à 80% du nombre de coups de pompe par rapport aux pompes à une vitesse
- Faible effort à exercer sur le levier, moindre fatigue de l'utilisateur
- Distributeur à quatre voies intégré dans la P-842, pour vérins double effet
- Blocage du levier et construction allégée pour faciliter le transport
- Grande capacité d'huile
- Levier non-conducteur pour la sécurité de l'utilisateur
- Soupape de sureté pour éviter les surpressions.

▼ Ensemble vérin et pompe SCR-254H, utilisé pour lever la charpente métallique tout en surveillant la pression et la charge à l'aide du manomètre.



Une exclusivité Enerpac



Tableau de sélection

Pour une sélection correcte de la pompe à main convenant à votre application prière de consulter nos « Pages Jaunes ».

Page: 242



Tableau des vitesses

Pour déterminer la vitesse approximative d'un vérin, voir dans nos « Pages Jaunes » le tableau des vitesses des vérins.

Page: 249



Accessoires pour réservoir

Si un retour au réservoir est nécessaire, cet accessoire permet d'installer un orifice 7/16"-20 UN à l'arrière du réservoir.

PC-20	pour P-141, P-142
PC-25	pour P-202, P-391, P-392



Pompes à main résistant aux températures élevées et à la corrosion

Les pompes à main P-142 et P-392 sont disponibles avec joints en Viton, pistons en acier inoxydable et réservoir en aluminium anodisé, pour une utilisation dans les environnements difficiles.

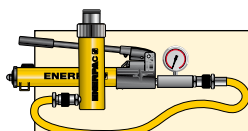
Page: 60

Type de pompe	Capacité d'huile utile (cm ³)	Référence	Pression nominale** (bar)		Débit par course (cm ³)		Effort maximal sur levier (kg)
			1 ^{er} étage	2 ^e étage	1 ^{er} étage	2 ^e étage	
Une vitesse	327	P-141	-	700	-	0,90	32,7
	901	P-391	-	700	-	2,47	38,6
Deux vitesses	327	P-142*	13	700	3,62	0,90	35,4
	901	P-202	13	700	3,62	0,90	28,6
	901	P-392*	13	700	11,26	2,47	42,2
	2540	P-802	27	700	39,33	2,47	43,1
	2540	P-842	27	700	39,33	2,47	43,1

* Disponible sous forme d'ensembles, voir note page suivante

** Contacter Enerpac pour les applications dans lesquelles la pression de travail est inférieure à 10 % de la pression nominale

Pompes à main ultra-légères



Ensembles complets

Pompes marquées d'un * sont disponibles sous forme d'ensemble

(manomètre, pompe, flexible, raccord rapide, vérin) pour vous faciliter la sélection.

Page: 62

Série P



Capacité du réservoir:

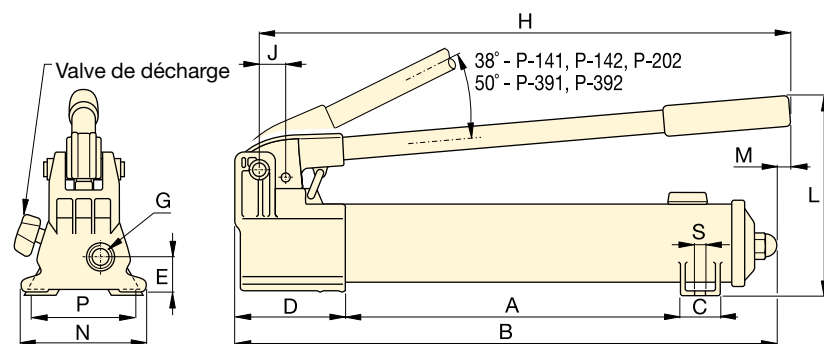
327 - 2540 cm³

Débit à pression nominale:

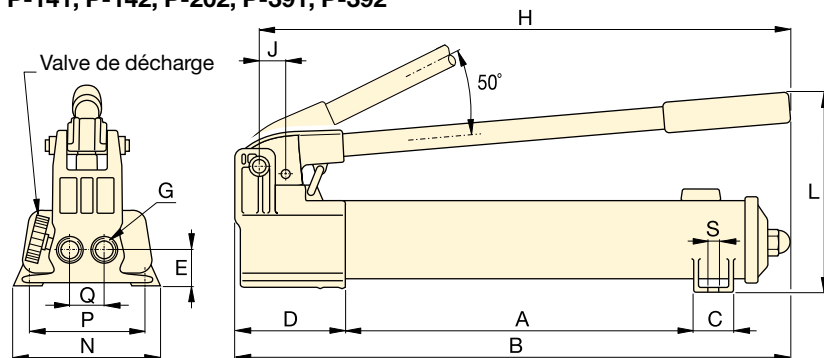
0,90 - 2,47 cm³/course

Pression de travail maximale:

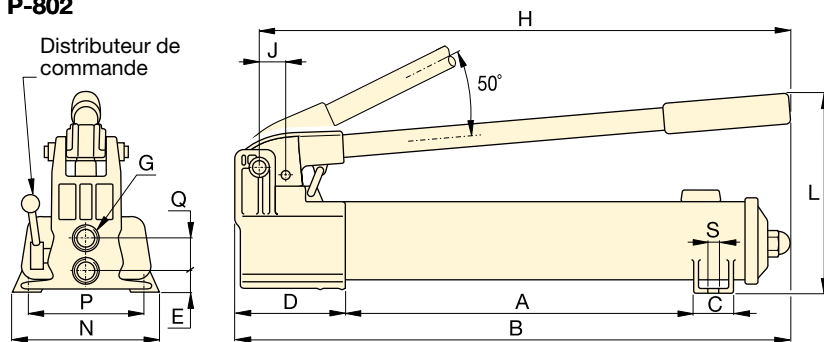
700 bar



P-141, P-142, P-202, P-391, P-392



P-802



P-842



Flexibles

Enerpac propose une ligne complète de flexibles de qualité. Pour le bon fonctionnement de votre système, n'utiliser que les flexibles d'origine Enerpac.

Page: 120



Manomètres

Minimisent le risque de surcharge et garantissent un fonctionnement sûr et de longue durée de votre équipement. Voir chapitre 'Composants'.

Page: 128



Pompe à pied P-392FP

Pour opérer les mains libres, la pompe à pieds P-392FP, légère et robuste, est un choix parfait.

Page: 73

Course du piston (mm)	Dimensions (mm)															Référence
	A	B	C	D	E	G	H	J	L	M	N	P	Q	S	(kg)	
12,7	185	336	28	85	28	1/4"-18 NPTF	319	19	143	-	95	80	-	7	2,4	P-141
25,4	344	533	36	99	33	3/8"-18 NPTF	522	30	177	16	120	-	-	-	4,1	P-391
12,7	185	336	28	85	28	1/4"-18 NPTF	319	19	143	-	95	80	-	7	2,4	P-142*
12,7	344	509	36	85	28	1/4"-18 NPTF	400	19	144	16	95	-	-	-	3,4	P-202
25,4	344	533	36	99	33	3/8"-18 NPTF	522	30	177	16	120	-	-	-	4,1	P-392*
25,4	337	552	45	133	35	3/8"-18 NPTF	527	30	228	-	181	153	35	10	8,2	P-802
25,4	337	552	45	133	20	3/8"-18 NPTF	527	30	228	-	181	153	36	10	10,0	P-842

▼ De haut vers le bas: P-462, P-84, P-801, P-77, P-80, P-39



- Deux vitesses, (à l'exception du modèle P-39) augmente la productivité
- Distributeur à 4 voies sur les modèles P-84 et P-464 pour la commande de vérins à double effet
- Robinet de décharge externe sur les autres modèles pour la commande de vérins simple effet
- Valve de limitation de pression interne pour la protection contre les surcharges
- Grande capacité d'huile permettant d'alimenter une large gamme de vérins et d'outils.

▼ Lorsque aucune source de puissance n'est disponible, la pompe à main P-80 présente une solution permettant de disposer de la puissance nécessaire.



Une solution pour les travaux rudes



Deux vitesses

Conçues pour venir rapidement au contact de la charge, et les applications nécessitant de grandes capacités d'huiles telles que les levages multivérins.



Kit de conversion en pompe à pied

Le jeu PC-10 modifie votre P-39 en pompe actionnée par pied. Comprend les instructions pour une modification facile.



Manomètres

Minimisent le risque de surcharge et garantissent un fonctionnement sûr et de longue durée de votre équipement.

Voir chapitre « Composants ».

Page: 128



Distributeur à 4 voies

Les modèles P-84 et P-464 possèdent un distributeur manuel à 4 voies, conçu pour être utilisé avec un vérin double effet ou deux vérins simple effet. Voir:

simple effet. Voir:

Page: 244

Type de pompe	Capacité d'huile utile (cm³)	Référence	Pression nominale** (bar)		Débit par course (cm³)		Effort maximal sur le levier (kg)
			1 ^{er} étage	2 ^e étage	1 ^{er} étage	2 ^e étage	
1 vitesse	655	P-39	-	700	-	2,62	50
	770	P-77	14	700	16,00	2,41	43
2 vitesses	2200	P-80*	25	700	16,22	2,46	47
	4080	P-801	25	700	16,22	2,46	47
	2200	P-84	25	700	16,22	2,46	47
	7423	P-462	14	700	126,20	4,75	49
	7423	P-464	14	700	126,20	4,75	49

* Disponible comme ensembles, voir note page suivante.

** Contacter Enerpac pour les applications dans lesquelles la pression de travail est inférieure à 10 % de la pression nominale.

Pompes à main acier

Série P



Capacité du réservoir:

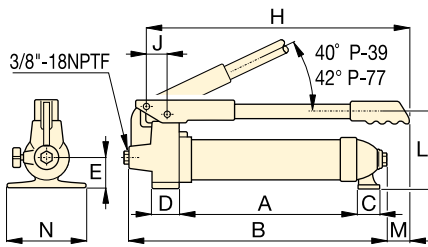
655 - 7423 cm³

Débit à pression nominale:

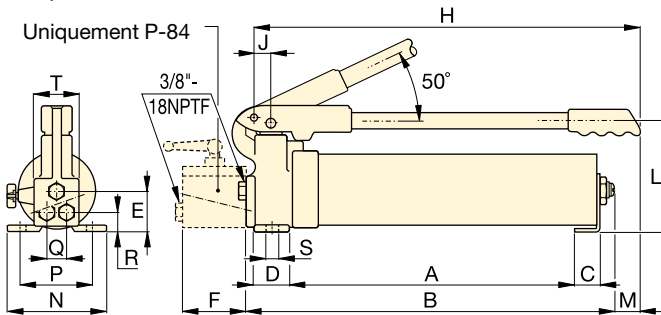
2,46 - 4,75 cm³/course

Pression de travail maximale:

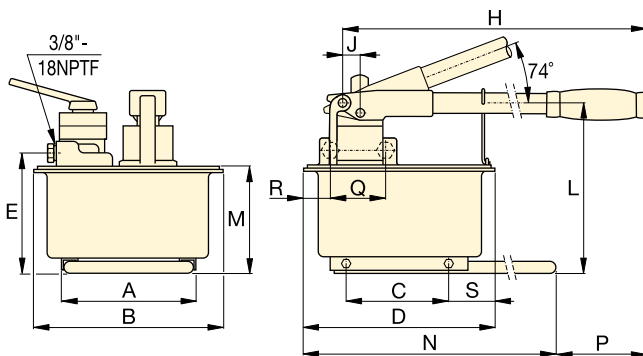
700 bar



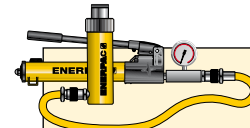
P-39, P-77



P-80, P-801, P-84



P-462, P-464



Ensembles pompe et vérin

Pompes marquées d'un * sont disponibles sous forme d'ensemble (manomètre, pompe, flexible, raccord rapide, vérin) pour vous faciliter la sélection.

Page: 62



Tableau des vitesses

Pour déterminer la vitesse approximative d'un vérin, voir dans nos « Pages Jaunes » le tableau des vitesses des vérins.

Page: 249



Tableau de sélection

Pour une sélection correcte de la pompe à main convenant à votre application prière de consulter nos « Pages Jaunes ».

Page: 242

Course du piston (mm)	Dimensions (mm)																(kg)	Référence
	A	B	C	D	E	F	H	J	L	M	N	P	Q	R	S	T		
20,6	393	520	33	38	32	-	464	30	119	65	133	-	-	-	-	-	5,9	P-39
25,4	418	525	33	40	52	-	560	34	115	50	120	-	-	-	-	-	6,8	P-77
25,4	425	539	25	44	54	-	527	29	174	19	146	121	-	21	8	67	10,9	P-80*
25,4	659	782	25	44	54	-	772	29	174	-	146	121	-	21	8	67	14,1	P-801
25,4	425	539	25	44	-	64	527	29	174	19	146	121	38	43	8	67	13,2	P-84
38,1	210	308	163	320	195	-	671	25	270	175	650	92	-	-	80	-	27,7	P-462
38,1	210	308	163	320	195	-	671	25	270	175	650	92	89	68	80	-	27,7	P-464

Séries P, pompes à main basse pression

▼ De gauche à droite: P-25, P-51, P-18



- Les pompes P-25 et P-50 pompent de l'huile lors de chaque mouvement du manche, en montée et un descente, ce qui augmente l'efficacité et convient particulièrement dans un espace réduit
- Valve de décharge externe
- Valve de limitation de pression interne, protège des surcharges
- La P-51 peut opérer en position horizontale et verticale, la tête de la pompe et la sortie d'huile vers le bas



Manomètres

Minimisent les risques de surcharge et garantissent la fiabilité et une longue durée de vie de votre équipement.

Voir la section « Composants du système » pour la gamme complète de manomètres.

Page: 128



Flexibles

Enerpac offre une gamme complète de flexibles haute qualité. Pour garantir l'intégrité de votre système, utilisez uniquement les flexibles d'origine Enerpac.

Page: 120

▼ Pompe à main P-18 utilisée pour verrouiller la table tournante d'une machine à polir le marbre.



Type de pompe	Capacité huile utilisable (cm ³)	Référence	Pression nominale (bar)	Déplacement par course (cm ³)	Effort max. sur le levier (kg)
Une vitesse	295	P-18	200	2,62	26
	3277	P-25	175	9,50	27
	3277	P-50	350	4,75	27
	819	P-51	200	4,10	27

Pompes à main basse pression

Série P



Capacité du réservoir:

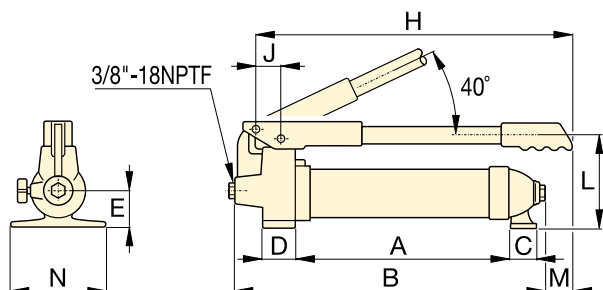
295 - 3277 cm³

Débit à la pression nominale:

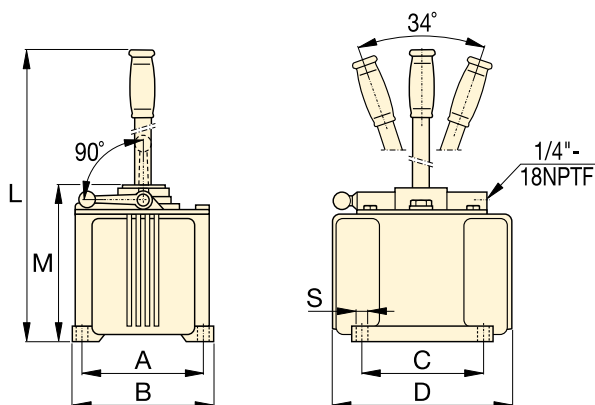
2,62 - 9,50 cm³/course

Pression de travail maximale:

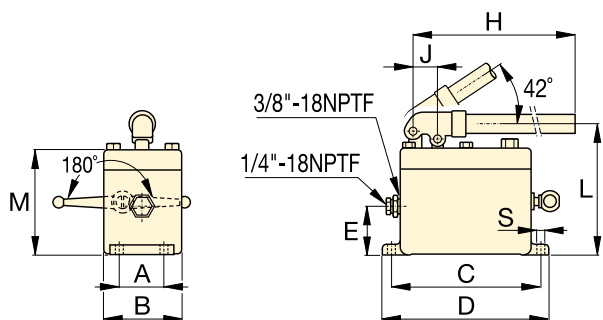
175 - 350 bar



P-18



P-25, P-50



P-51



Pompes à main multifluides, série MP

Pompes à main, pour applications d'essais à haute pression avec remplissage à basse pression, résistant à la corrosion. Ces pompes sont compatibles avec un grand nombre de fluides.

Page: 72

▼ Pompes à main P-51 et vérins RC, utilisés pour maintenir les couches de bois sous pression pendant le laminage de panneaux.



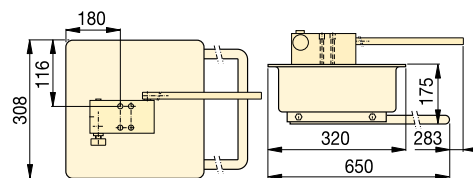
Course piston (mm)	Dimensions (mm)												Référence
	A	B	C	D	E	H	J	L	M	N	S		
20,6	210	327	33	38	48	216	30	111	13	133	-	5,0	P-18
38,1	152	173	152	240	-	-	-	684	200	-	10	16,3	P-25
38,1	152	173	152	240	-	-	-	684	200	-	10	16,8	P-50
25,4	52	92	181	200	57	610	29	160	129	-	9	5,4	P-51

▼ Modèle: **MP-110**



- **Résistance maximale à la corrosion**
- **Equipées en standard de joints caoutchouc nitrile – compatibles avec un grand nombre de fluides tels eau déminéralisée, émulsions huile /eau, solutions polyglycols, huiles minérales**
- **Pompes à deux vitesses, pression jusqu' à 1000 bars**
- **En option, les joints Buna Nitrile peuvent être remplacés par des joints EPDM convenant pour fluides de freins et Skydrol**
- **Corps de pompe imprégné aluminium anodisé, composants internes de la pompe en acier inoxydable**
- **Valve de pression réglable de l'extérieur**
- **Orifice pour manomètre 1/4" NPTF.**

▼ Les pompes des séries MP sont parfaites pour les essais de pression et pour le remplissage.



MP-10T

Série MP

Débit à pression nominale:
2,2 - 21,8 cm³/course

Pression de travail maximale:
110 - 1000 bar



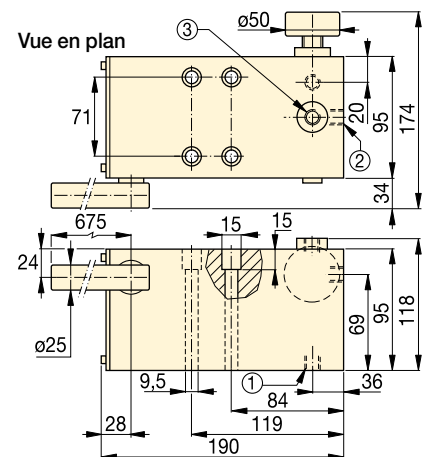
Applications typiques pompes multiluide Série MP

- Remplissage et essais de systèmes pour aéronefs, par exemple amortisseurs.
- Essais de systèmes avec fluide Skydrol pour aéronefs.
- Essais de récipients sous pression.
- Commande de vérins et outils hydrauliques simple effet.




Jeu de réservoir en option

Comprend un réservoir de 10 litres avec châssis traîneau, plaque supérieure avec joint d'étanchéité du réservoir, tuyau d'aspiration et boulons pour le montage. Capacité d'huile utile: 7,4 litres. Pour applications à l'huile minérale uniquement. Référence: **MP-10T**.



MP-110, 350, 700, 1000

- ① Aspiration / Orifice retour au réservoir 3/8"-18 NPTF
- ② Orifice pression 3/8"-18 NPTF
- ③ Orifice pour manomètre 1/4"-18 NPTF

Pompe Type	Capacité d'huile utile (cm ³)	Référence	Pression nominale (bar)		Débit par course (cm ³)		Effort maximal sur le levier (kg)	Course du piston (mm)	 (kg)
			1er étage	2ème étage	1er étage	2ème étage			
Deux vitesses	*	MP-110	35	110	52,6	21,8	45	26,5	6,6
	*	MP-350	35	350	52,6	7,8	45	26,5	6,6
	*	MP-700	35	700	52,6	3,1	45	26,5	6,6
	*	MP-1000	35	1000	52,6	2,2	45	26,5	6,6

Note: La pompe MP comprend un joint épaisseur 1,5 mm pour le montage du réservoir.

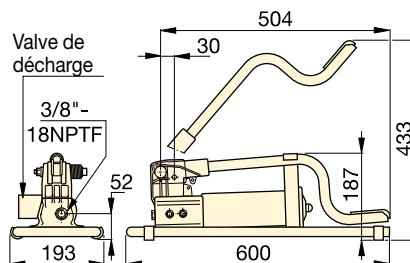
* Nécessite un réservoir extérieur.

Pompe hydraulique à pied, légère et robuste

▼ Modèle: P-392FP



- **Robuste, durable et compacte**
 - Cadre en acier pour une stabilité maximale
 - Manche acier
 - Réservoir en aluminium
- **Verrouillage de la pédale et poids réduit, facilitent le transport**
- **Deux vitesses, réduction jusqu'à 78 % des coups de pédale par rapport à une pompe à une vitesse**
- **Valve de décharge progressive permettant un meilleur contrôle de la charge et un retour plus rapide pour tout les vérins simple effet à retour par ressort ou gravité**
- **Valve de décharge, large commande au pied pour un contrôle facile et mesuré de la descente de la charge**
- **Valve de pression interne, protège des surcharges.**



Capacité d'huile utile (cm ³)	Référence	Pression nominale (bar)		Débit par course (cm ³)		Effort maximal sur le levier (kg)	Course du piston (mm)	Poids (kg)
		1er étage	2ème étage	1er étage	2ème étage			
492	P-392FP *	15	700	11,26	2,47	42	25,4	7,0

* Disponibles sous forme d'ensembles, voir note sur cette page.

Série P



Capacité du réservoir:

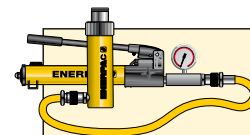
492 cm³

Débit à pression nominale:

2,47 cm³/course

Pression de travail maximale:

700 bar



Ensembles complets pompe-vérin

Disponible sous forme d'ensembles (manomètre, pompe, flexible, raccord rapide, vérin) pour vous faciliter la sélection.

Page: **62**



Flexibles

Enerpac propose une ligne complète de flexibles hydrauliques de qualité. Pour assurer le bon fonctionnement de votre système, n'utiliser que des flexibles d'origine Enerpac.

Page: **120**

▼ Le modèle P-392FP offre l'avantage d'un fonctionnement mains libres pour manœuvrer l'outil ou le vérin.



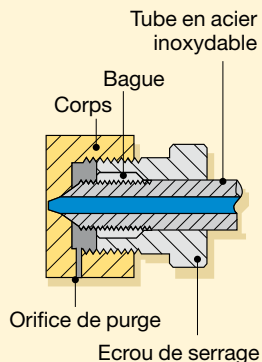
▼ De gauche à droite: 11-100, P-2282



- Le modèle P-2282 à deux vitesses permet un remplissage plus rapide, réduisant ainsi la durée du cycle de l'essai dans de nombreuses applications
- Construites en acier inoxydable 303, les modèles 11-100 et 11-400 permettent l'utilisation avec de nombreux fluides tels que l'eau distillée, les diesters, les silicones, les huiles solubles et le pétrole
- Gros robinet de décharge pour un meilleur contrôle du relâchement de la pression
- Orifices 3/4"-16 étanchéité sur cône pour une pression nominale de 2800 bar.

Étanchéité sur cône

Les raccords haute pression en acier inoxydable assurent l'étanchéité au moyen d'une surface conique. L'écrou de serrage maintient serré la bague et le tube lequel assure l'étanchéité sur la surface du cône pour des pressions de l'ordre de 2800 bar.



Très haute pression, jusqu'à 2800 bar



Robinet coupe-circuit 72-750 à 2 voies en inox

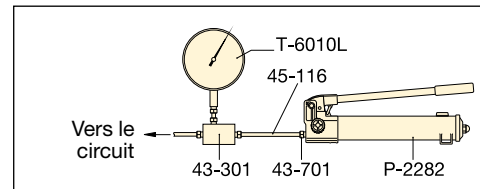
La solution idéale pour les applications 2800 bar, nécessitant un robinet coupe-circuit ou une valve de protection du manomètre.



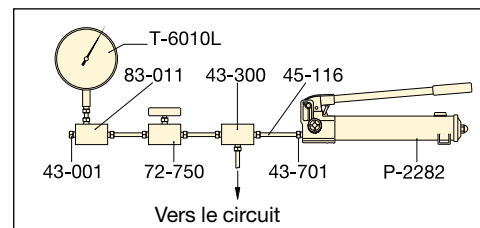
Manomètres pour circuits d'essais

Pour le contrôle de la pression hydraulique. Ces manomètres, comme le T6010L, sont disponibles avec filetage à cône d'étanchéité ou avec filetage NPT dans une grande gamme de pression.

Page: 130



▲ Circuit d'essai type







▲ Circuit d'essai avec valve de protection de manomètre.

Type de pompe	Capacité d'huile utile (cm ³)	Référence	Pression nominale* (bar)		Débit par course (cm ³)		Effort maximal sur levier (kg)
			1 ^{er} étage	2 ^e étage	1 ^{er} étage	2 ^e étage	
2 vitesses	983	P-2282	13	2800	16,22	0,61	48,1
1 vitesse	737	11 - 100	-	700	-	2,49	54,4
	737	11 - 400	-	2800	-	0,62	54,4

* Contacter Enerpac pour les applications dans lesquelles la pression de travail est inférieure à 10 % de la pression nominale.

Pompes à main très haute pression

▼ Raccords et tubes très haute pression

Description	Connexion	Référence
2800 bar		
Bouchon écrou de serrage	 Cône 0,38"	43-001
Coude	 Cône 0,38"	43-200
Té	 Cône 0,38"	43-300
Té manomètre	 Cône 0,38" / Orifice manomètre cône 0,25"	43-301
Adaptateur manomètre	 Cône 0,38" side/ Orifice manomètre cône 0,25"	83-011
Raccord union	 Cône 0,38"	43-400
Croix	 Cône 0,38"	43-600
Ecrou de serrage avec bague	 Cône 0,38"	43-701
Tube	 100mm tube * Ø ext. 0,38" 200mm tube * Ø ext. 0,38" 300mm tube * Ø ext. 0,38"	45-116 45-126 45-136
Uniquement 700 bar		
Adaptateur	 .38" F cone - 1/4" M NPTF .38" F cone - 3/8" M NPTF	41-146 41-166
Adaptateur	 .38" F cone - 1/4" F NPTF .38" F cone - 3/8" F NPTF	41-246 41-266
Adaptateur	 .38" M cone - 3/8" F NPTF	41-366

Note : Les raccords à cône 0,25" ont un filetage 9/16"-18 ; à cône 0,38" un filetage 3/4"-16 UNF.

* La longueur réelle des tubes est 19 mm plus courte que la longueur nominale indiquée. Ces dimensions font que la distance, de centre à centre, entre les valves et les raccords est un multiple de 100 mm.

Série
**P
11**



Capacité du réservoir:

737 - 983 cm³

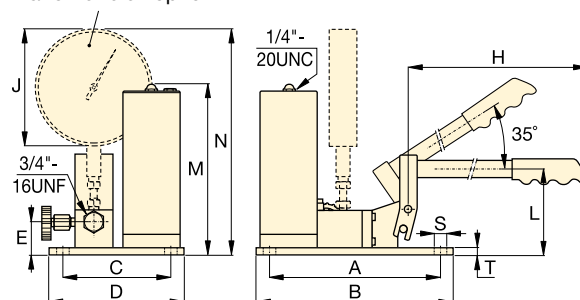
Débit à pression nominale:

0,61 - 2,49 cm³/course

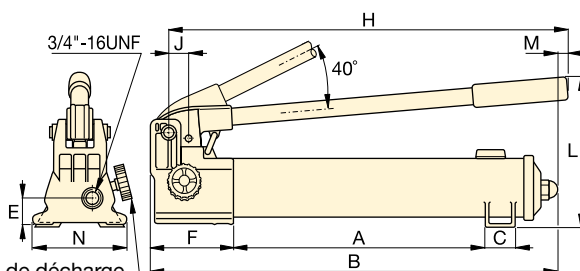
Pression de travail maximale:

700 - 2800 bar

Manomètre en option




11-100, 11-400



robinet de décharge

P-2282

Course du piston (mm)	Dimensions (mm)														 Réfé- rence
	A	B	C	D	E	F	H	J	L	M	N	S	T	(kg)	
25,4	344	558	35	-	31	133	527	29	228	7	120	-	-	6,4	P-2282
19,8	240	266	151	177	45	-	635	162	114	237	314	7	9	10,0	11-100
19,8	240	266	151	177	45	-	635	162	114	237	314	7	9	10,0	11-400