

Pompe doseuse PRIMEROYAL® L

Doseur à membrane à commande hydraulique • Doseur à piston
• Débit jusqu'à 4410 l/h • Pression jusqu'à 500 bar

 **DOSAPRO**

Principales caractéristiques mécaniques

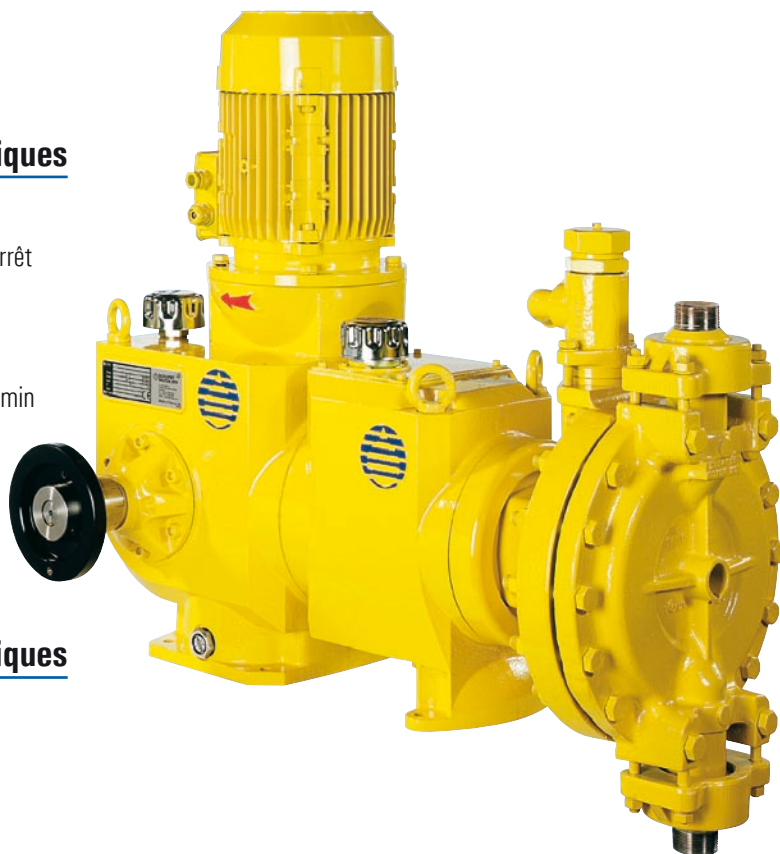
- Pompe doseuse alternative à amplitude variable
- Ajustement micrométrique de la course en marche ou à l'arrêt
- Possibilité de multiplexage jusqu'à 2x3 têtes
- Course maximum : 50 mm
- Cadences à 50 Hz - 1000 tr/min : 64 et 80 cps/min
Cadences à 50 Hz - 1500 tr/min : 96, 120, 149 et 180 cps/min
- Poussée : 900 daN

Principales configurations hydrauliques

- Doseur à piston ("UT") :
 - Corps de doseur : inox 316L
 - Piston : revêtu oxyde de chrome
 - Anneau de rinçage
- Doseur à membrane ("M") :
 - Corps de doseur : inox 316L
 - Membrane : métallique simple ou double
 - Commande hydraulique
- Doseur à membrane ("H") ou ("P") :
 - Corps de doseur : inox 316L ("H") ou plastique ("P")
 - Membrane : PTFE
 - Commande hydraulique
 - Design "HPD" breveté, durée de vie supérieure à 20 000 heures

Principales caractéristiques électriques

- Alimentation moteur : 400 V - 50 Hz - triphasé, 415 V - 60 Hz - triphasé
- Equipement électrique pour zone dangereuse ou non, large variété de protections et d'isolations
- Stricte conformité aux standards européens, possibilité de conformité aux standards Nema



*Pompe doseuse PRIMEROYAL® L
équipée d'un doseur à membrane*

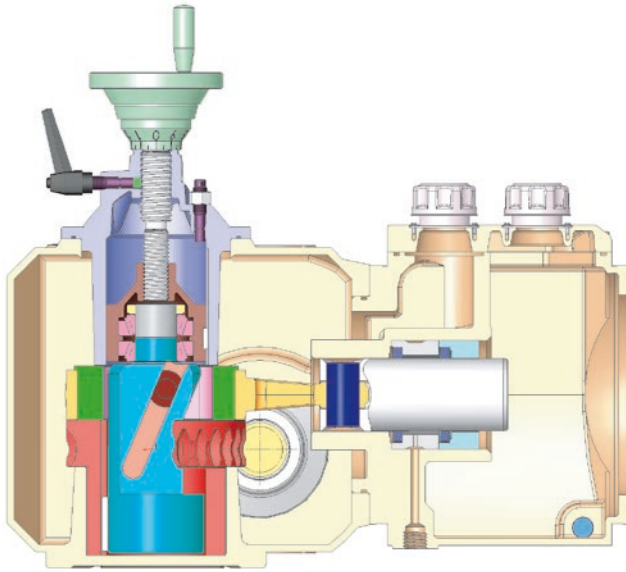
Options

- Double ou triple membrane
- Détection de rupture de membrane
- Double enveloppe de refroidissement / réchauffage
- Barrage thermique
- Matériaux spéciaux
- Design alimentaire
- Configuration pour liquides chargés
- Clapets spéciaux
- Réglage automatique du débit : servomoteur électronique (étanche ou antidéflagrant), servomoteur pneumatique
- Tête à distance
- Compte-coups
- Basse température
- Vent de sable
- Possibilité de design personnalisé

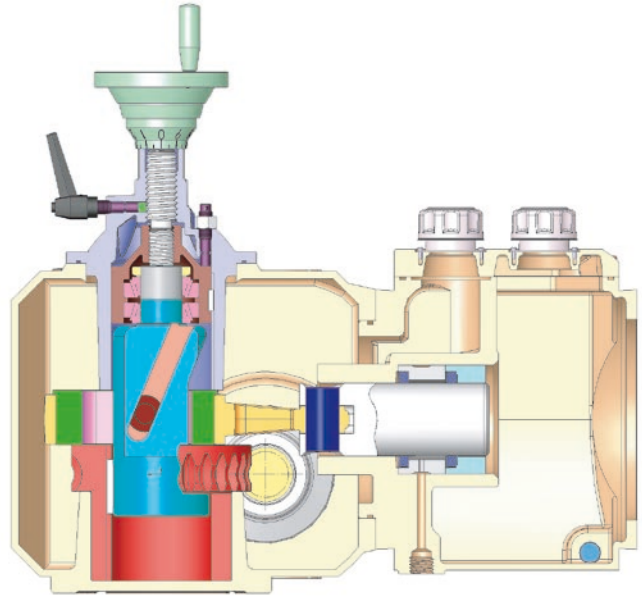
 **MILTON ROY**
EUROPE

www.motralec.com / service-commercial@motralec.com / 01.39.97.65.10

Fonctionnement



Pompe réglée à 0 % de course



Pompe réglée à 100 % de course

Performances

- Conformité à la norme API 675
- Conforme sur demande à l'ATEX CE EX II 2 G/D c T3 ou T4

Doseur inox 316L à piston revêtu oxyde de chrome ("UT")

Ø Piston (mm)	Cylindrée (cm ³)	Cadence max. (cps/min) Vitesse moteur 1500 tr/min	Débit max. (l/h)		Pression max. (bar)	Raccordements
			10 bar	P. max.		
12.7	6.33	180	65	52	500	1/2" - VV1 m
15.9	9.90	180	102	84	446	1/2" - VV1 m
19.1	14.25	180	147	130	309	1/2" - VV1 m
25.4	25.34	180	262	245	172	1/2" - VV1 m
31.8	39.59	180	410	394	109	1/2" - VV1 m
38.1	57	180	591	576	75	1" - VV1 m
44.5	77.59	180	804	790	55	1" - VV1 m
50.8	101.34	180	1050	1037	41	1" - VV1 m
57.2	128.26	180	1329	1317	32	1" - VV1 m
63.5	158.35	180	1641	1631	26	2" - VV1 m
69.9	191.60	180	1986	1978	21	2" - VV1 m
79.4	247.42	180	2565	2560	16	2" - VV1 m
88.9	310.36	180	3217	3217	13	2" - VV1 m
101.6	405.37	149	3479	3480	9	2" - VV1 m



Doseur métallique à membrane métallique ("M")

	Ø Piston (mm)	Cylindrée (cm ³)	Ø Membrane (mm)	Cadence max. (cps/min) Vitesse moteur 1500 tr/min	Débit max. (l/h)		Pression max. (bar)	Raccordements
					10 bar	P. max.		
Simple membrane	10	3.92	112	180	39	27	500	1/2" - VV1 m
	12	5.65	132	180	56	39	500	1/2" - VV1 m
	14	7.69	132	180	76	53	500	1/2" - VV1 m
	16	10.05	162	180	99	73	447	1/2" - VV1 m
	18	12.72	162	180	126	100	353	1/2" - VV1 m
	20	15.70	182	180	156	130	286	1" - VV1 m
	22	19.00	212	180	188	162	236	1" - VV1 m
	25	24.5	212	180	242	220	183	1" - VV1 m
Double membrane	10	3.92	112	180	39	25	350	1/2" - VV1 m
	12	5.65	132	180	56	36	350	1/2" - VV1 m
	14	7.69	132	180	76	50	350	1/2" - VV1 m
	16	10.05	162	180	99	65	350	1/2" - VV1 m
	18	12.72	162	180	126	83	350	1/2" - VV1 m
	20	15.70	182	180	156	112	286	1" - VV1 m
	22	19.00	212	180	188	145	236	1" - VV1 m
	25	24.5	212	180	242	203	183	1" - VV1 m

Doseur métallique à membrane HPD ("H")

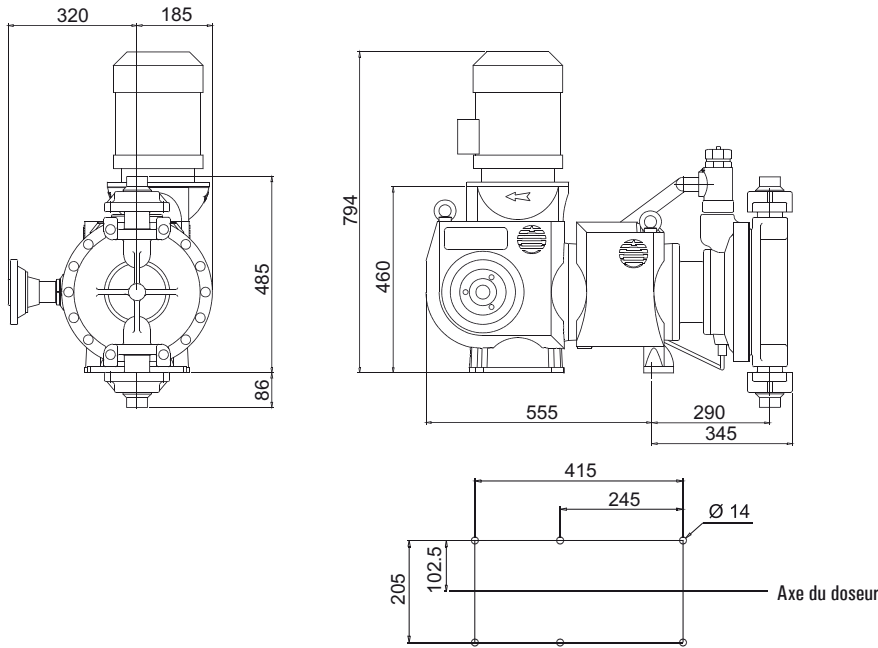
Ø Piston (mm)	Cylindrée (cm ³)	Ø Membrane (mm)	Cadence max. (cps/min) Vitesse moteur 1500 tr/min	Débit max. (l/h)		Pression max. (bar)	Raccordements
				10 bar	P. max.		
20	15.70	106	149	133	81	286	1/2" - VV1 m
25	24.54	106	149	208	157	183	1/2" - VV1 m
32	40.21	106	149	341	292	111	1/2" - VV1 m
115	519.34	266	149		4410	8	1" 1/2 - VV1 m

Doseur plastique à membrane HPD ("P")

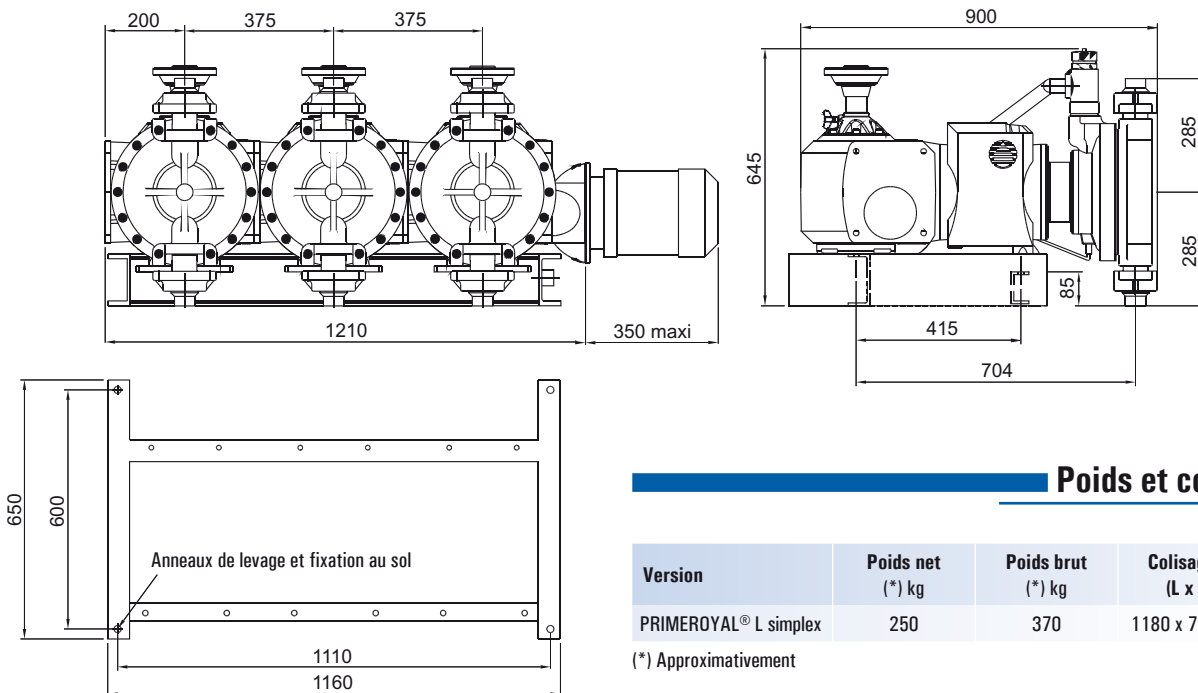
Ø Piston (mm)	Cylindrée (cm ³)	Ø Membrane (mm)	Cadence max. (cps/min) Vitesse moteur 1500 tr/min	Débit max. (l/h) P. max.	Pression max. (bar)	Raccordements
115	519.34	266	120	3561	8	1" 1/2 - VV1 f

Dimensions générales (en mm)

- Configuration doseur à membrane simplex



- Configuration doseur à membrane triplex



Poids et colisage

Version	Poids net (*) kg	Poids brut (*) kg	Colisage (mm) (L x l x H)
PRIMEROYAL® L simplex	250	370	1180 x 780 x 1250

(*) Approximativement



Un réseau de plus de 100 distributeurs et agents.

Retrouvez votre contact local sur :

www.miltonroy-europe.com