

Pompe doseuse PRIMEROYAL® K

Doseur à membrane à commande hydraulique • Doseur à piston

• Débit jusqu'à 2062 l/h • Pression jusqu'à 500 bar



 **DOSAPRO**

Principales caractéristiques mécaniques

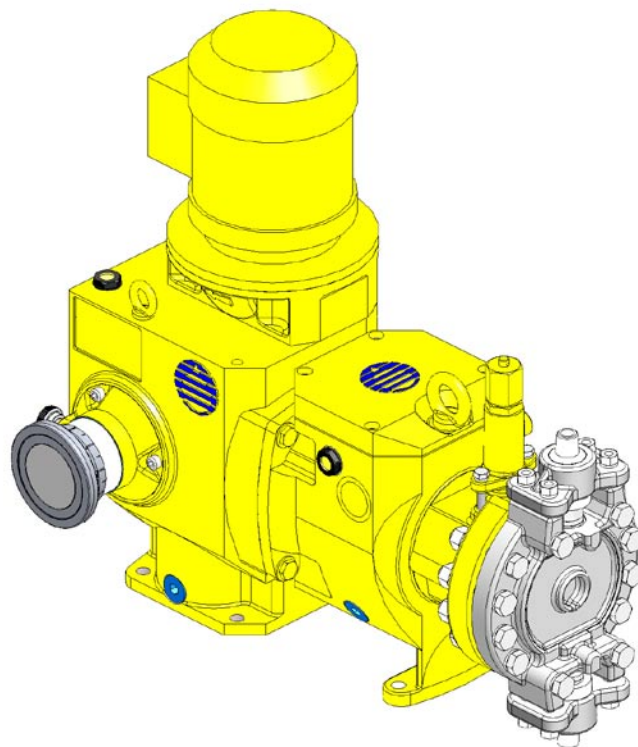
- Pompe doseuse alternative à amplitude variable
- Ajustement micrométrique de la course en marche ou à l'arrêt
- Possibilité de multiplexage jusqu'à 2x6 têtes
- Course maximum : 40 mm
- Cadences à 50 Hz - 1000 tr/min : 39 et 120 cps/min
Cadences à 50 Hz - 1500 tr/min : 59, 100, 144 et 180 cps/min
- Poussée : 475 daN

Principales configurations hydrauliques

- Doseur à piston ("UT") :
 - Corps de doseur : inox 316L
 - Piston : revêtu oxyde de chrome
 - Anneau de rinçage
- Doseur à membrane ("M") :
 - Corps de doseur : inox 316L
 - Membrane : métallique simple ou double
 - Commande hydraulique
- Doseur à membrane ("H") ou ("P") :
 - Corps de doseur : inox 316L ("H") ou plastique ("P")
 - Membrane : PTFE
 - Commande hydraulique
 - Design "HPD" breveté, durée de vie supérieure à 20 000 heures

Principales caractéristiques électriques

- Alimentation moteur : 400 V - 50 Hz - triphasé, 415 V - 60 Hz - triphasé
- Equipement électrique pour zone dangereuse ou non, large variété de protections et d'isolations
- Stricte conformité aux standards européens, possibilité de conformité aux standards Nema



*Pompe doseuse PRIMEROYAL® K
équipée d'un doseur à membrane*

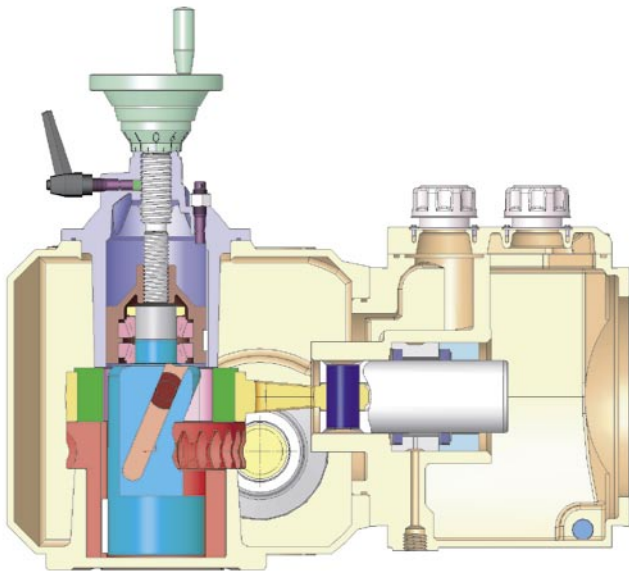
Options

- Double ou triple membrane
- Détection de rupture de membrane
- Double enveloppe de refroidissement / réchauffage
- Barrage thermique
- Matériaux spéciaux
- Design alimentaire
- Configuration pour liquides chargés
- Clapets spéciaux
- Réglage automatique du débit : servomoteur électronique (étanche ou antidéflagrant)
- Tête à distance
- Compte-tours
- Basse température
- Vent de sable
- Possibilité de design personnalisé

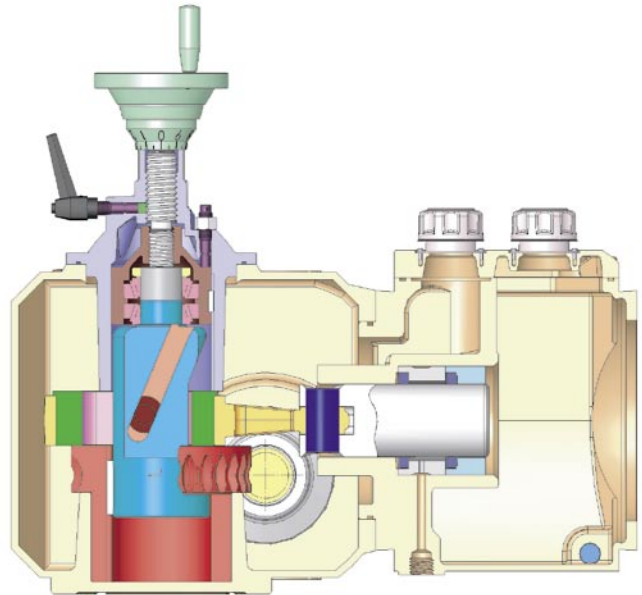
 **MILTON ROY**
EUROPE

www.motralec.com / service-commercial@motralec.com / 01.39.97.65.10

Fonctionnement



Pompe réglée à 0 % de course



Pompe réglée à 100 % de course

Performances

- Conformité à la norme API 675
- Conforme sur demande à l'ATEX CE EX II 2 G/D c T3 ou T4

Doseur inox 316L à piston revêtu oxyde de chrome ("UT")

Ø Piston (mm)	Cylindrée (cm ³)	Cadence max. (cps/min) Vitesse moteur 1500 tr/min	Débit max. (l/h)		Pression max. (bar)	Raccordements
			10 bar	P. max.		
9.5	2.85	180	29.5	23.7	500	1/2" - VV1 m
12.7	5.07	180	52	44	364	1/2" - VV1 m
15.9	7.92	180	82	74	231	1/2" - VV1 m
19.1	11.40	180	118	110	159	1/2" - VV1 m
25.4	20.27	180	210	203	88	1/2" - VV1 m
31.8	31.67	180	328	322	55	1/2" - VV1 m
38.1	45.60	180	472	466	38	1" - VV1 m
44.5	62.07	180	643	638	27	1" - VV1 m
50.8	81.07	180	840	836	20	1" - VV1 m
57.2	102.61	180	1063	1060	16	1" - VV1 m
63.5	126.68	180	1313	1311	12	1" - VV1 m
69.9	153.28	180	1589	1589	10	2" - VV1 m
79.4	197.93	144		1642	7	2" - VV1 m
88.9	248.29	144		2062	6	2" - VV1 m

Doseur métallique à membrane HPD ("H")

Ø Piston (mm)	Cylindrée (cm ³)	Ø Membrane (mm)	Cadence max. (cps/min) Vitesse moteur 1500 tr/min	Débit max. (l/h)		Pression max. (bar)	Raccordements
				10 bar	P. max.		
20	12.57	106	180	128	102	151	1/2" - VV1 m
25	19.63	106	180	201	176	96	1/2" - VV1 m
32	32.17	106	180	330	307	59	1/2" - VV1 m



Doseur plastique à membrane HPD ("P")

Ø Piston (mm)	Cylindrée (cm³)	Ø Membrane (mm)	Cadence max. (cps/min) Vitesse moteur 1500 tr/min	Débit max. (l/h)	Pression max. (bar)	Raccordements
32	32.17	106	180	330	10	1/2" - VV1 f

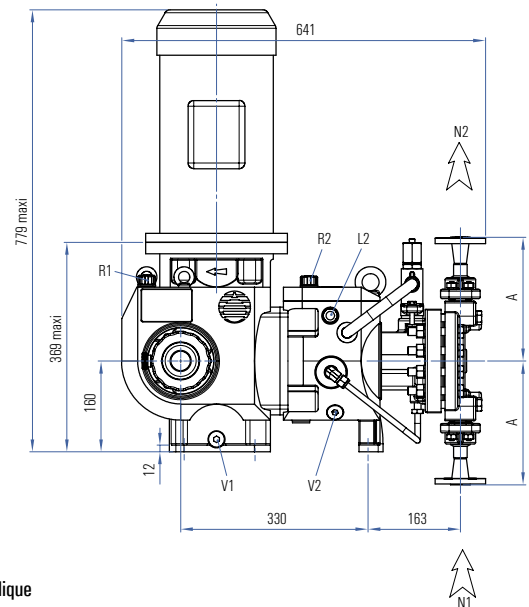
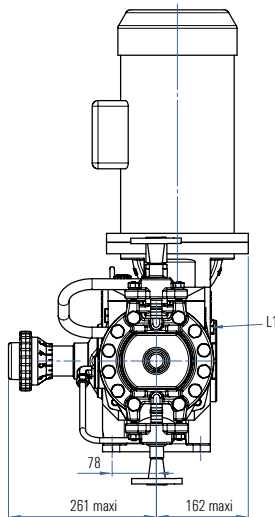
Doseur métallique à simple ou double membrane métallique ("M")

Ø Piston (mm)	Cylindrée (cm³)	Ø Membrane (mm)	Cadence max. (cps/min) Vitesse moteur 1500 tr/min	Débit max. (l/h)			Pression max. (bar)		Raccordements
				10 bar	P. max. simple membrane	P. max. double membrane	simple membrane	double membrane	
8	2.01	92	180	20	14.1	13.2	500	350	1/2" - VV1 m
10	3.14	112	180	31	21	20	500	350	1/2" - VV1 m
12	4.52	112	180	44	33	29	419	350	1/2" - VV1 m
14	6.16	132	180	61	50	42	308	308	1/2" - VV1 m
16	8.04	132	180	79	68	61	236	236	1/2" - VV1 m
18	10.18	162	180	101	90	83	186	186	1/2" - VV1 m
20	12.57	162	180	124	113	106	151	151	1/2" - VV1 m
22	15.21	182	180	151	140	133	124	124	1" - VV1 m
25	19.63	182	180	195	184	178	96	96	1" - VV1 m

Dimensions générales (mm)

Configuration doseur à membrane HPD simplex

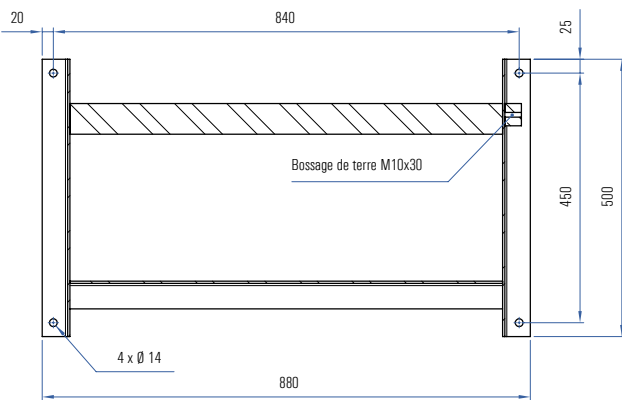
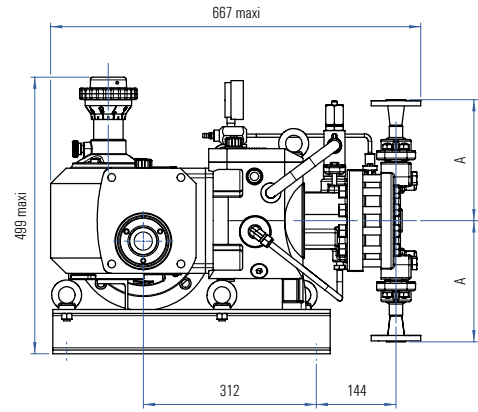
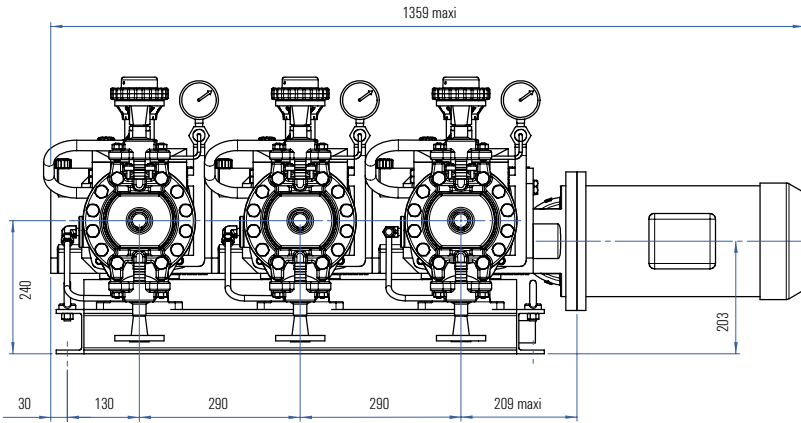
Les dimensions générales sont données à titre indicatif uniquement. Elles correspondent aux dimensions maximums (doseur le plus large, moteur le plus puissant).



- N1 : Aspiration
- N2 : Refoulement
- V2 : Vidange d'huile hydraulique
- L2 : Niveau d'huile hydraulique
- R2 : Remplissage d'huile hydraulique
- V1 : Vidange d'huile mécanique
- L1 : Niveau d'huile mécanique
- R1 : Remplissage d'huile mécanique

Modèle	Dimension (mm)	Raccordements
D20-25	A = 218	N1 = ANSI 1/2" 150 LBS RF / SF N2 = ANSI 1/2" 150 LBS RF / SF
D32	A = 239	N1 = ANSI 1/2" 150 LBS RF / SF N2 = ANSI 1/2" 150 LBS RF / SF

Configuration doseur à membrane HPD triplex



Modèle	Dimension (mm)	Raccordements
D20-25	A = 218	N1 = ANSI 1/2" 150 LBS RF / SF
D32	A = 239	N2 = ANSI 1/2" 150 LBS RF / SF

Poids et colisage

Version	Poids net (*) kg	Poids brut (*) kg	Colisage (mm) (L x l x H)
PRIMEROYAL® K simplex	150	200	900 x 600 x 1050

(*) Approximativement



Un réseau de plus de 100 distributeurs et agents.

Retrouvez votre contact local sur :

www.miltonroy-europe.com